



CATALOGUE DE **PARTS**
PIECES CATALOG



SKI-DOO[®]

FORMULA Z/SS

1996

480 1409 00

PARTS CATALOG CATALOGUE DE PIÈCES

1996

FORMULA Z FORMULA SS

◆ WARNING : For user safety, Rotax engines designed for snowmobiles must not be used to power products other than Ski-Doo snowmobiles.

Bombardier Inc. and its subsidiaries denies any responsibility for any usage other than the one prescribed.

Dealers that do not follow this practice may be financially liable should injury occur.

Bombardier Inc. reserves the right at any time to discontinue or change specifications, designs, features, models or equipment without incurring obligation.

◆ AVERTISSEMENT : Pour la sécurité des utilisateurs, les moteurs Rotax conçus pour les motoneiges ne doivent pas être utilisés pour des fins autres que de faire fonctionner les motoneiges Ski-Doo.

Bombardier Inc. et ses filiales se dégagent de toute responsabilité pouvant découler des utilisations autres que celle prescrite.

Les concessionnaires qui ne se conforment pas à cet avis peuvent être tenus responsables financièrement advenant des blessures.

Bombardier Inc. se réserve le droit d'effectuer des changements dans le dessin et les caractéristiques de ses véhicules et / ou d'y effectuer des apports ou des améliorations, cela sans s'engager d'aucune façon à effectuer lesdites opérations sur les véhicules déjà fabriqués.

PARTS CATALOG

The illustrations figuring in this parts catalog show typical construction of the different assemblies and, in all cases, may not reproduce the full detail or exact shape of the parts shown. However, they represent parts which have the same or similar function.

SYMBOLS USED IN THIS CATALOG

- @ - In «Quantity» column means «Use as Required».
- Opt - In «Quantity» column means «Optional».
- N** - In «Numerical» column means «New Parts».

- A bold description indicates several parts.

Ski-Doo Model
Modèle Ski-Doo

Vehicle Codification
Code du véhicule
Can/U.S

Rotax Engine Type
Type de moteur Rotax

Carburetor(s)
Carburateur(s)

FORMULA Z
FORMULA SS

1090 / 1091
1078 / 1079

Rotax «583» (400 5071 00)
Rotax «670» (400 6022 00)

403 1266 00 (2)
403 1244 00 (2)



CATALOGUE DE PIÈCES

Les illustrations contenues dans ce catalogue indiquent la disposition des pièces les unes par rapport aux autres. Il est donc possible qu'elles ne rendent pas compte de la forme exacte de ces pièces ainsi que de leurs détails de fabrication. Ces illustrations ont pour but d'identifier des pièces qui remplissent la même fonction ou une fonction identique.

SYMBOLES UTILISÉS DANS CE CATALOGUE

- @ - Dans la colonne «Quantité» signifie «Au besoin».
- Opt - Dans la colonne «Quantité» signifie «En option».
- N** - Dans la colonne «Numérique» signifie «Nouvelle pièce».

- Une description en caractère gras signifie qu'il y a plus d'une pièce

TABLE OF CONTENTS



Engine and Components A5 ⇨ B8

- Crankcase «583» (A5, A6)
- Crankcase «670» (A7, A8)
- Crankshaft, Pistons «583» (A9)
- Crankshaft, Pistons «670» (A10)
- Cylinder, Exhaust Manifold «583» (A11, A12)
- Cylinder, Exhaust Manifold «670» (B1, B2)
- Magneto 12v 220w «583» (B3)
- Magneto 12v 220w «670» (B4)
- Rewind Starter «583» (B5)
- Rewind Starter «670» (B6)
- Engine Support and Muffler (B7, B8)



Cooling System B9

- Coolant Tank (B9)
- Hoses (B9)
- Radiators (B9)
- Thermostat (B9)



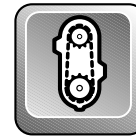
Oil Injection System B10⇨B12

- Oil Pump Mounting Flange (B10)
- Oil Pump (B10, B11)
- Oil Tank, Oil Tank Support (B12)
- Oil Lines (B12)
- Oil Lever Sensor (B12)



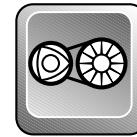
Fuel System C1 ⇨ C4

- Fuel Tank (C1)
- Air Silencer (C1)
- Primer Valve (C1)
- Fuel Pump (C1)
- Fuel Lines, Filters (C1, C2)
- Throttle Handle Ass'y (C2)
- Kill Switch (C2)
- Carburetors (C3, C4)



Transmission C5, C6

- Chaincase (C5, C6)



Pulleys C7 ⇨ C10

- Drive Pulley, Belt (C7, C8)
- Countershaft, Brake Disk (C9)
- Driven Pulley (C9, C10)



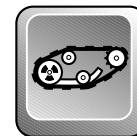
Brake and Belt Guard C11

- Brake Handle and Cables (C11)
- Brake Housing and Pads (C11)
- Belt Guard (C11)
- Dimmer Switch (C11)



Steering and Front Suspension C12 ⇨ D4

- Steering System (C12, D1)
- Front Suspension and Ski System (D2⇨D4)
- Ski and Leg (D2)
- Swing Arm (D2)
- Front Shock (D3)
- Link Plates (D2, D3)
- Arm (D2, D4)



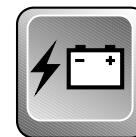
Track and Rear Suspension D5 ⇨ D11

- Drive Axle (D5)
- Track and Sprockets (D5)
- Speedometer Cable Protector (D5)
- Rear Suspension, Runner 121" (D6, D7)
- Rear Suspension, Front Arm 121" (D8, D9)
- Rear Suspension, Rear Arm 121" (D10, D11)



Frame and Body D12 ⇨ E7

- Snow Guard, Red Reflector (D12)
- Rear Bumper, Mouldings (D12)
- Seat and Taillamp Housing (D12, E1)
- Tool Box (E1)
- Frame and Accessories (E2, E3)
- Bottom Pan, Front Bumper (E4)
- Amber Reflector (E4)
- Cab Hinges and Latches (E4, E5)
- Cab and Windshield (E4⇨E6)
- Air Deflectors (E5)
- Tank Cover (E5)
- Decals (E7)



Electrical System E8, E9

- Pilot Lamps (E8)
- Ignition Switch (E8)
- Regulator (E8)
- Brake Switch (E8)
- Electrical Terminals (E8, E9)
- Headlamps Ass'y and Bracket (E8, E9)
- Speedometer, Tachometer (E9)
- Speedometer Cable (E9)

TABLE DES MATIÈRES



Moteur et composants A5 ⇨ B8

- Carter «583» (A5, A6)
- Carter «670» (A7, A8)
- Vilbrequin, pistons «583» (A9)
- Vilbrequin, pistons «670» (A10)
- Cylindre, collecteur d'échap. «583» (A11, A12)
- Cylindre, collecteur d'échap. «670» (B1, B2)
- Magnéto 12v 220w «583» (B3)
- Magnéto 12v 220w «670» (B4)
- Démarreur à rappel «583» (B5)
- Démarreur à rappel «670» (B6)
- Support moteur et silencieux (B7, B8)



Système de refroidissement B9

- Réservoir(liquide de refroidissement) (B9)
- Boyaux (B9)
- Radiateurs (B9)
- Thermostat (B9)



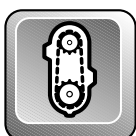
Système d'injection d'huile B10⇨B12

- Épaulement, pompe à huile (B10)
- Pompe à huile (B10, B11)
- Réservoir d'huile et support (B12)
- Conduits (B12)
- Contacteur de niveau d'huile (B12)



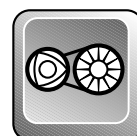
Système d'alimentation C1 ⇨ C4

- Réservoir à essence (C1)
- Silencieux d'admission (C1)
- Amorceur (C1)
- Pompe à essence (C1)
- Conduits, Filtres (C1, C2)
- Manette d'accélérateur ass. (C2)
- Interrupteur d'urgence (C2)
- Carburateurs (C3, C4)



Transmission C5, C6

- Carter de chaîne (C5, C6)



Poulies C7 ⇨C10

- Poulie motrice (C7, C8)
- Courroie d'entraînement (C7)
- Arbre de renvoi, disque de frein (C9)
- Poulie menée (C9, C10)



Frein et garde-courroie C11

- Logement de manette de frein (C11)
- Câble et gaine de frein (C11)
- Étrier et plaquette de frein (C11)
- Garde-courroie (C11)
- Commutateur d'éclairage (C11)



Direction et Suspension avant C12 ⇨ D4

- Système de direction (C12, D1)
- Suspension avant et ski (D2⇨D4)
- Ski et jambe (D2)
- Bras oscillant (D2)
- Amortisseur avant (D3)
- Plaques de raccord (D2, D3)
- Barreau (D2, D4)



Chenille et suspension arrière D5 ⇨ D11

- Essieu moteur (D5)
- Chenille et barbotins (D5)
- Protecteur de câble (D5)
- Susp. arrière, rail 121" (D6, D7)
- Susp. arrière, bras avant 121" (D8, D9)
- Susp. arrière, bras arrière 121" (D10, D11)



Châssis et carrosserie D12 ⇨ E7

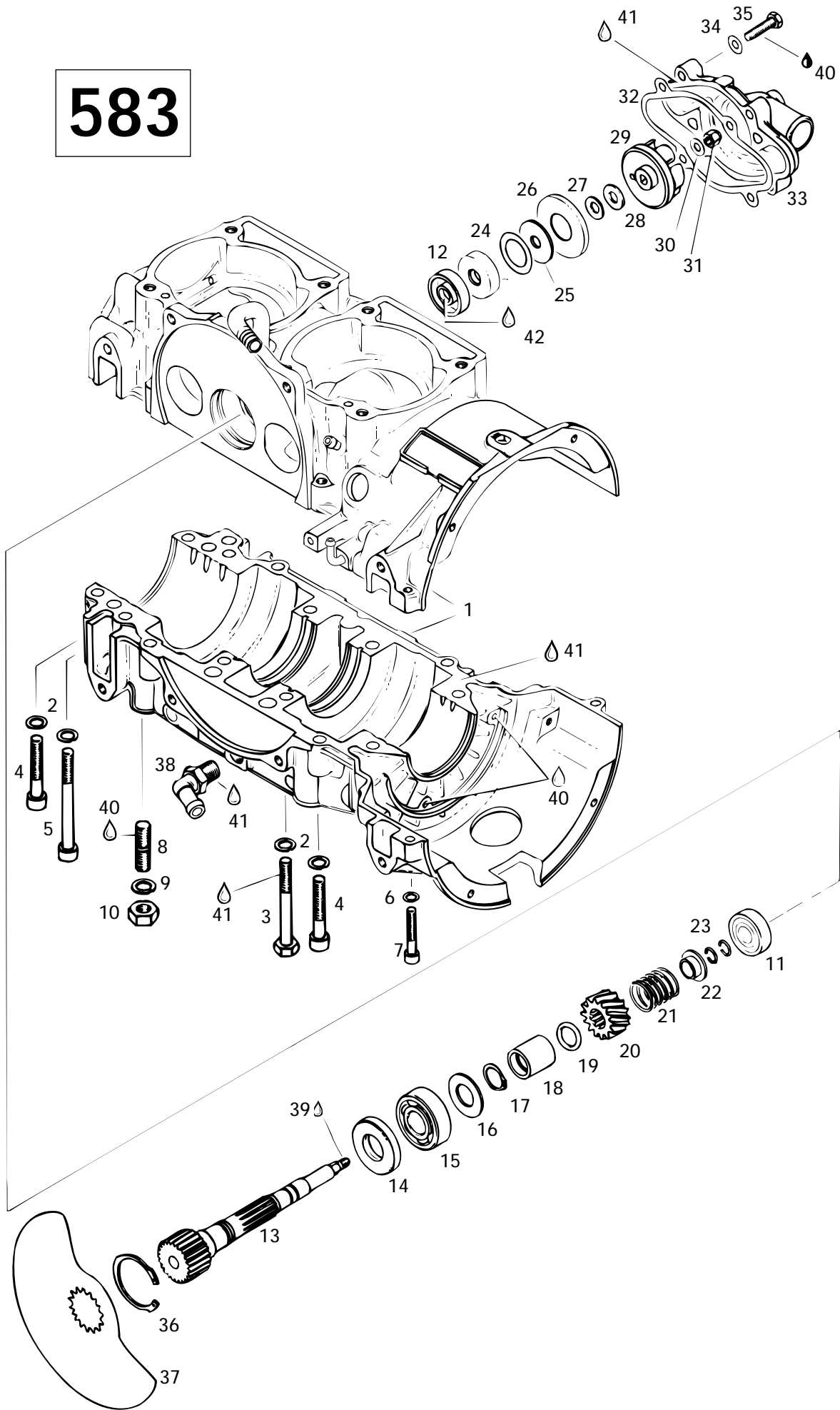
- Garde-neige, réflecteur rouge (D12)
- Pare-chocs arrière et enjoliveurs (D12)
- Siège et boîtier du feu arrière (D12, E1)
- Trousse avec outils (E1)
- Châssis et accessoires (E2, E3)
- Coque et pare-chocs avant (E4)
- Réflecteur ambre (E4)
- Charnières et attaches de capot (E4, E5)
- Capot et pare-brise (E4⇨E6)
- Déflecteurs d'air (E5)
- Cache-réservoir (E5)
- Decalcomanie (E7)



Système électrique E8, E9

- Lampes témoin (E8)
- Interrupteur d'allumage (E8)
- Régulateur de tension (E8)
- Interrupteur de frein (E8)
- Raccord électriques (E8, E9)
- Phare avant et supports (E8, E9)
- Indicateur de vitesse (E9)
- Compte-tours (E9)
- Câble de l'indicateur de vitesse (E9)

583





Crankcase, Rotary Valve, Water Pump «583» Carter, valve rotative, pompe à eau «583»

FORMULA

Z SS

			Z	SS
1-7	420 8864 69	Crankcase Ass'y	Carter ass.	1 -
2	420 9457 52	Lock Washer	Rondelle-frein	14 -
3	222 0865 65	Hex. Screw M8 x 65	Vis hex. M8 x 65	6 -
4	420 8415 61	Allen Screw M8 x 45	Vis Allen M8 x 45	6 -
5	420 8418 31	Allen Screw M8 x 75	Vis Allen M8 x 75	2 -
6	420 9457 51	Lock Washer 6 mm	Rondelle-frein 6 mm	2 -
7	420 2418 11	Allen Screw M6 x 35	Vis Allen M6 x 35	2 -
8	420 9401 90	Stud M10 x 20	Goujon M10 x 20	4 -
9	420 9457 53	Lock Washer	Rondelle-frein	4 -
10	228 0010 45	Nut M10	Écrou M10	4 -
11	420 9327 97	Ball Bearing 6201	Roulement à billes 6201	1 -
12	420 8507 10	Oil Seal	Joint d'étanchéité d'huile	2 -
N 13	420 8372 42	Rotary Valve Shaft	Arbre de valve rotative	1 -
14	420 9305 80	Oil Seal	Anneau d'étanchéité d'huile	1 -
15	405 4064 00	Ball Bearing 6203	Roulement à billes 6203	1 -
16	420 2274 39	Shim 17.2/32.5/1.5	Cale 17.2/32.5/1.5	1 -
17	420 8454 50	Circlip	Circlip	1 -
18	420 8472 82	Spacer	Entretoise	1 -
19	420 8315 00	O-Ring	Joint torique	1 -
20	420 9357 35	Rotary Valve Gear (14 Teeth)	Roue d'engrenage (14 dents)	1 -
21	420 9388 10	Spring	Ressort	1 -
22	420 8274 30	Spring Holding Cup	Siège de ressort	1 -
23	420 8451 60	Circlip	Circlip	2 -
24	420 9444 62	Shim 20.5/30/0.5	Cale 20.5/30/0.5	1 -
25	420 8508 90	Rubber Washer	Rondelle de caoutchouc	1 -
26	420 8279 70	Supporting Plate	Plaque d'appui	1 -
27	420 2279 45	Washer	Rondelle	1 -
28	420 2271 55	Friction Washer	Rondelle de friction	1 -
29	420 9220 36	Water Pump Impeller	Turbine de pompe à eau	1 -
30	224 0611 21	Washer	Rondelle	1 -
31	420 8420 42	Nut M6	Écrou M6	1 -
32	420 8316 16	Gasket	Joint d'étanchéité	1 -
33	420 2223 86	Water Pump Housing	Carter de pompe à eau	1 -
34	224 0611 21	Washer	Rondelle	4 -
35	222 0625 65	Hex. Screw M6 x 25	Vis hex. M6 x 25	4 -
36	420 8452 60	Locking Ring	Bague d'arrêt	1 -
37	420 9245 02	Rotary Valve (159°)	Valve rotative (159°)	1 -
38	420 9222 45	Angular Tube	Raccord angulaire	1 -
39	420 8997 88	Loctite 648, 5 gr.	Loctite 648, 5 gr.	@ -



Crankcase, Rotary Valve, Water Pump «583»

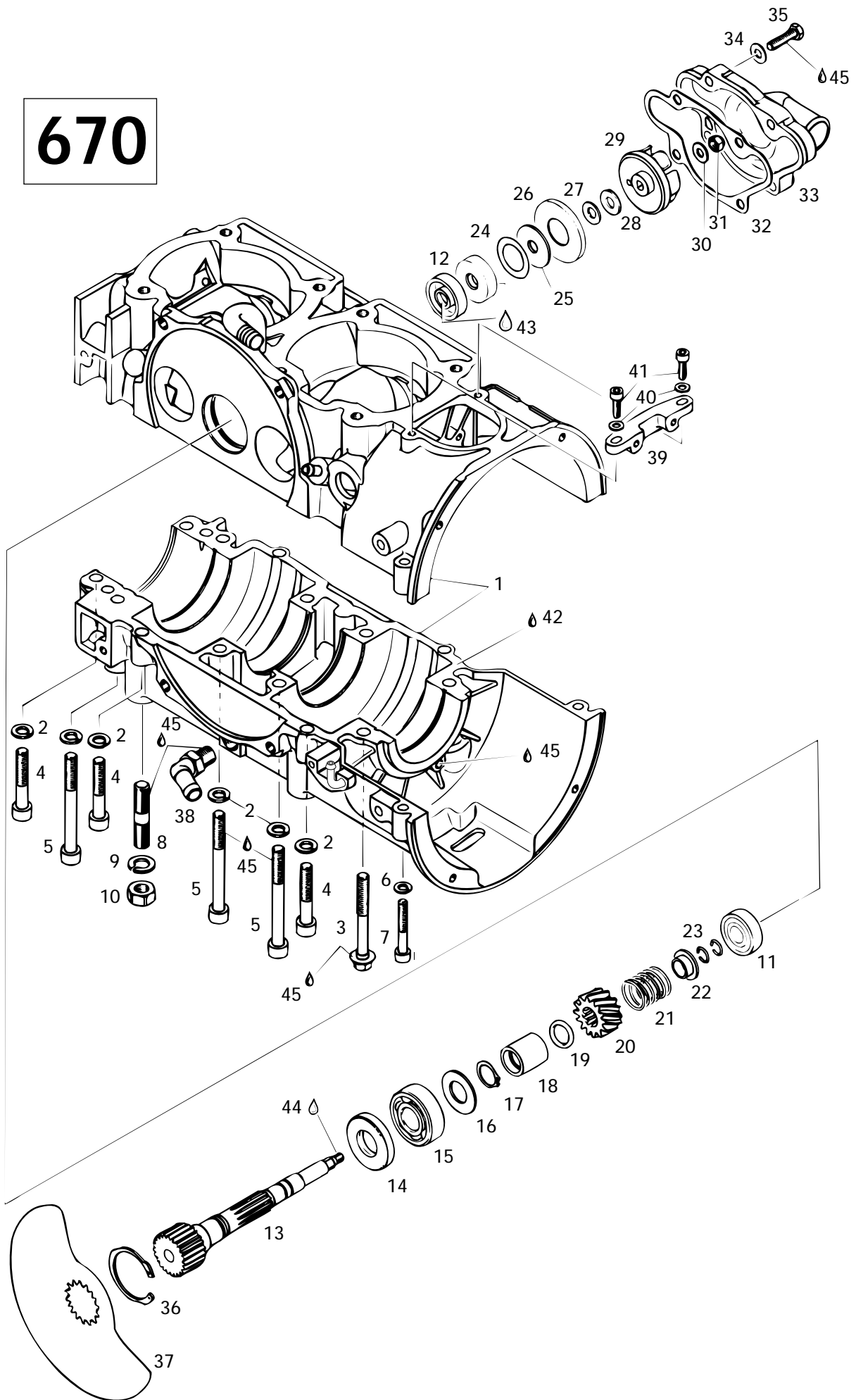
Carter, valve rotative, pompe à eau «583»

FORMULA

Z | SS

40	413 7030 00	Loctite 242, 10 c.c.	Loctite 242, 10 c.c.	@	@
41	413 7071 00	Sealant, 100 gr.	Enduit étanche, 100 gr.	@	@
42	413 7070 00	Molykote 111	Molykote 111	@	@

670





Crankcase, Rotary Valve, Water Pump «670»

Carter, valve rotative, pompe à eau «670»

FORMULA

Z SS

				Z	SS
N 1	420 8875 15	Crankcase Ass'y	Carter ass.	-	1
2	420 9457 52	Lock Washer 8 mm	Rondelle-frein 8 mm	-	12
3	420 8413 06	Hex. Screw M8 x 65	Vis hex. M8 x 65	-	2
4	420 8415 61	Allen Screw M8 x 45	Vis Allen M8 x 45	-	6
5	420 8418 31	Allen Screw M8 x 75	Vis Allen M8 x 75	-	6
6	420 9457 51	Lock Washer 6 mm	Rondelle-frein 6 mm	-	2
7	420 2418 16	Allen Screw M6 x 40	Vis Allen M6 x 40	-	2
8	420 9401 90	Stud M10 x 29/20	Goujon M10 x 29/20	-	4
9	420 9457 53	Lock Washer 10 mm	Rondelle-frein 10 mm	-	4
10	228 0010 45	Hex. Nut M10	Écrou hex. M10	-	4
11	420 9327 97	Ball Bearing 6201	Roulement à billes 6201	-	1
12	420 8507 10	Oil Seal	Joint d'étanchéité d'huile	-	2
N 13	420 8372 42	Rotary Valve Shaft	Arbre de valve rotative	-	1
14	420 9305 80	Oil Seal	Anneau d'étanchéité d'huile	-	1
15	405 4064 00	Ball Bearing 6203	Roulement à billes 6203	-	1
16	420 2274 39	Shim	Cale	-	1
17	420 8454 50	Circlip	Circlip	-	1
18	420 8472 82	Spacer	Entretoise	-	1
19	420 8315 00	O-Ring	Joint torique	-	1
20	420 9357 35	Rotary Valve Gear 14 Teeth	Roue d'engrenage à 14 dents	-	1
21	420 9388 10	Spring	Ressort	-	1
22	420 8274 30	Spring Holding Cup	Siège de ressort	-	1
23	420 8451 60	Circlip	Circlip	-	2
24	420 9444 62	Shim 20.5/30/0.5	Cale 20.5/30/0.5	-	1
25	420 8508 90	Rubber Washer	Rondelle de caoutchouc	-	1
26	420 8279 70	Supporting Plate	Plaque d'appui	-	1
27	420 2279 45	Washer	Rondelle	-	1
28	420 2271 55	Friction Washer	Rondelle de friction	-	1
29	420 9220 36	Water Pump Impeller	Turbine de pompe à eau	-	1
30	224 0611 21	Washer	Rondelle	-	1
31	420 8420 42	Nut M6	Écrou M6	-	1
32	420 9313 50	Gasket	Joint d'étanchéité	-	1
N 33	420 9225 53	Water Pump Housing	Carter de pompe à eau	-	1
34	224 0611 21	Washer	Rondelle	-	4
35	222 0625 65	Hex. Screw M6 x 25	Vis hex. M6 x 25	-	4
36	420 8452 60	Locking Ring	Bague d'arrêt	-	1
37	420 9245 00	Rotary Valve (164°)	Valve rotative (164°)	-	1
38	420 9222 45	Angular Tube	Raccord angulaire	-	1
39	420 8512 80	Fixation	Fixation	-	1



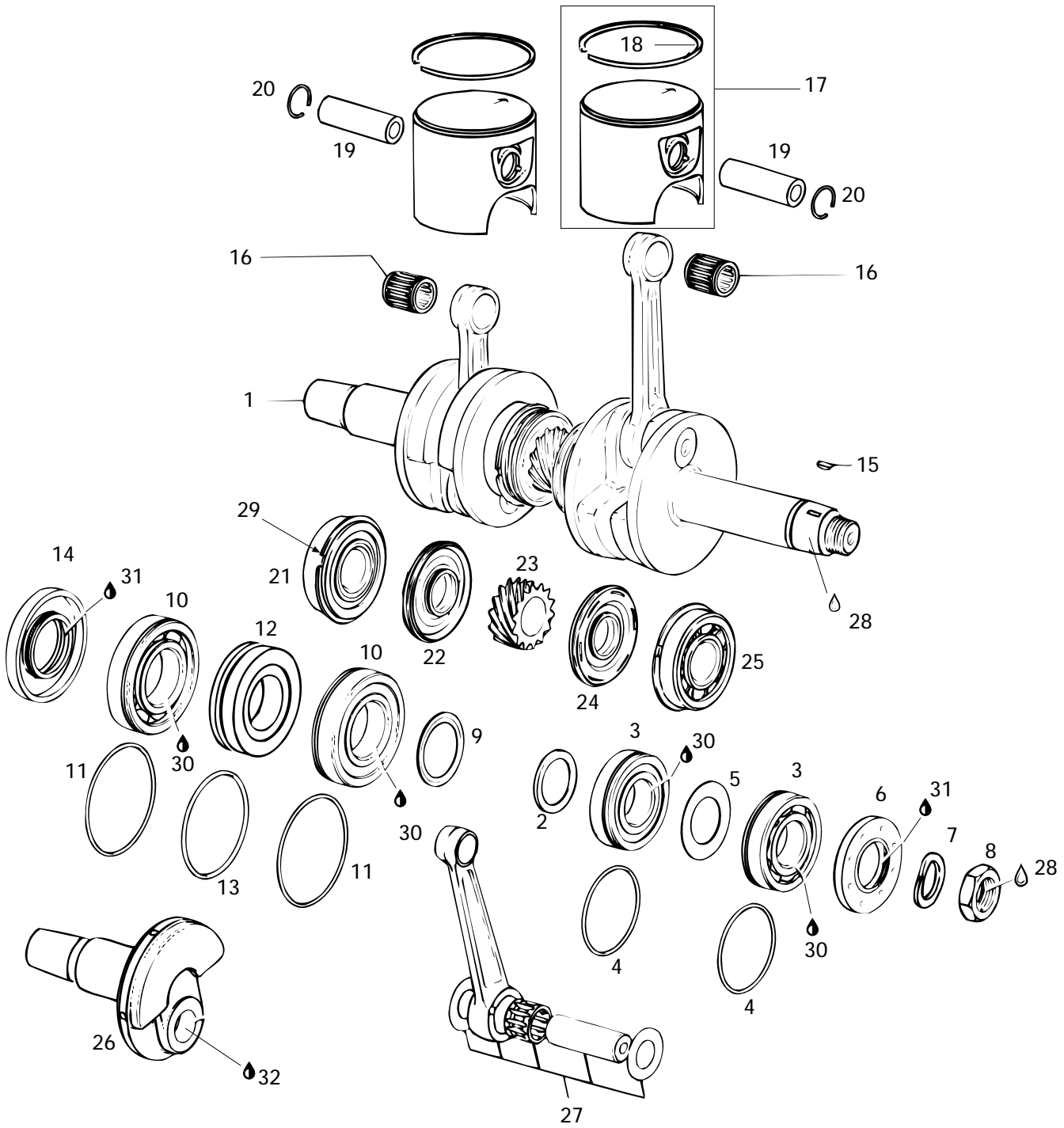
Crankcase, Rotary Valve, Water Pump «670» Carter, valve rotative, pompe à eau «670»

FORMULA

Z | SS

			Z	SS
40	420 8278 00	Washer 5 mm	Rondelle 5 mm	- 2
41	420 2401 81	Allen Screw M5 x 20	Vis Allen M5 x 20	- 2
42	413 7071 00	Sealant, 100gr	Enduit étanche, 100gr	- @
43	413 7070 00	Molykote 111	Molykote 111	- @
44	420 8997 88	Loctite 648, 5gr	Loctite 648, 5gr	- @
45	413 7030 00	Loctite 242, 10cc.....	Loctite 242, 10cc	- @

583

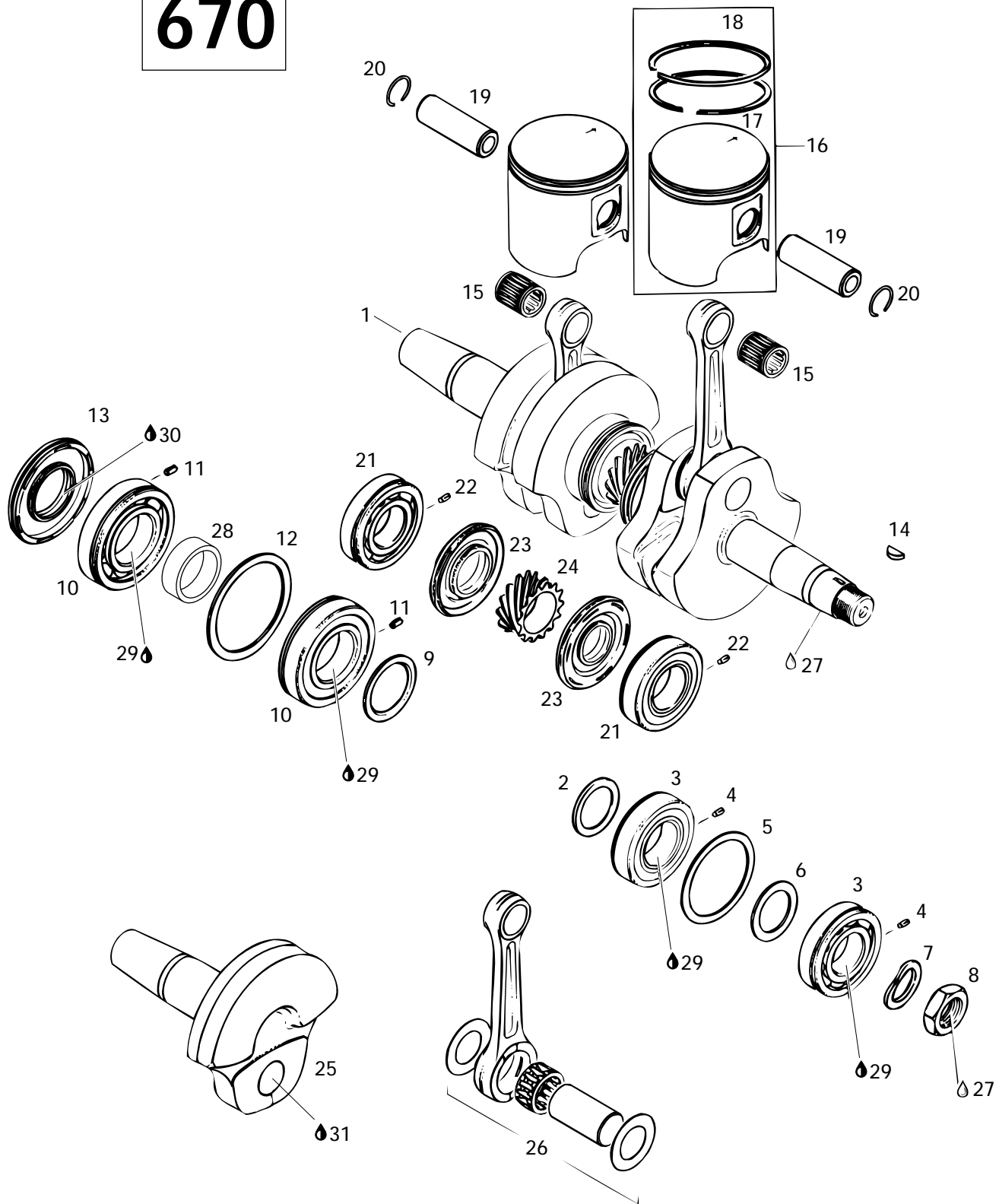




Crankshaft, Pistons «583» Vilbrequin, pistons «583»

			FORMULA		
			Z	SS	
N 1	420 8873 52	Crankshaft	Vilbrequin	1	–
2	420 8274 40	Spacer Ring	Rondelle d'écartement	1	–
3	420 8322 09	Ball Bearing 6206	Roulement à billes 6206	2	–
4	420 8303 55	O-Ring	Joint torique	2	–
5	420 8277 15	Stop Shim (30.4/51/1)	Cale (30.4/51/1)	1	–
6	420 8307 48	Oil Seal	Anneau d'étanchéité d'huile	1	–
7	420 9457 59	Lock Washer	Rondelle-frein	1	–
8	420 8422 30	Nut M22	Écrou M22	1	–
9	420 8277 60	Distance Ring	Rondelle d'écartement	1	–
10	420 8322 31	Ball Bearing 6207	Roulement à billes 6207	2	–
11	420 2501 65	O-Ring	Joint torique	2	–
12	420 8302 92	Labyrinth Sleeve	Douille à labyrinthe	1	–
13	420 8303 70	O-Ring	Joint torique	1	–
14	420 8319 50	Oil Seal	Anneau d'étanchéité d'huile	1	–
15	420 2460 55	Woodruff Key	Clavette	1	–
16	420 9329 04	Needle Cage	Roulement à aiguilles	2	–
17→18	420 9958 35	Piston Ass'y (76.0 mm)	Piston ass.(76.0 mm)	2	–
	420 9958 36	Piston Ass'y (76.25 mm)	Piston ass.(76.25 mm)	Opt	–
18	420 8150 10	Semi-Trapez Ring 76.0 mm	Segment semi-trapézoïdale 76.0 mm	2	–
	420 9158 21	Semi-Trapez Ring 76.25 mm	Segment semi-trapézoïdale 76.25 mm ..	Opt	–
19	420 9161 36	Piston Pin	Axe de piston	2	–
20	420 9457 35	Circlip	Circlip	4	–
21	420 8322 09	Ball Bearing 6206	Roulement à billes 6206	1	–
22	420 8319 90	Oil Seal	Anneau d'étanchéité d'huile	1	–
23	420 9357 46	Central Gear (14 Teeth)	Engrenage central (14 dents)	1	–
24	420 8313 55	Oil Seal	Anneau d'étanchéité d'huile	1	–
25	420 8320 90	Ball Bearing 6305	Roulement à billes 6305	1	–
26	420 8180 30	Crankshaft Repair Kit (P.T.O. Side)	Moitié de vilbrequin (côté PDM)	1	–
27	420 9966 26	Crankshaft Rod Repair Kit	Néc. de réparation de vilbrequin	1	–
28	413 7030 00	Loctite 242,10 c.c.	Loctite 242,10 c.c.	@	–
29	420 8450 70	Ring-Groove	Segment à gorge	1	–
30	413 7010 00	Loctite 767 Antiseize Lubricant	Loctite 767 lubrifiant antigrippage	@	–
31	413 7070 00	Molykote 111	Molykote 111	@	–
32	293 8000 39	Loctite 642, 50cc	Loctite 642, 50cc	@	–

670

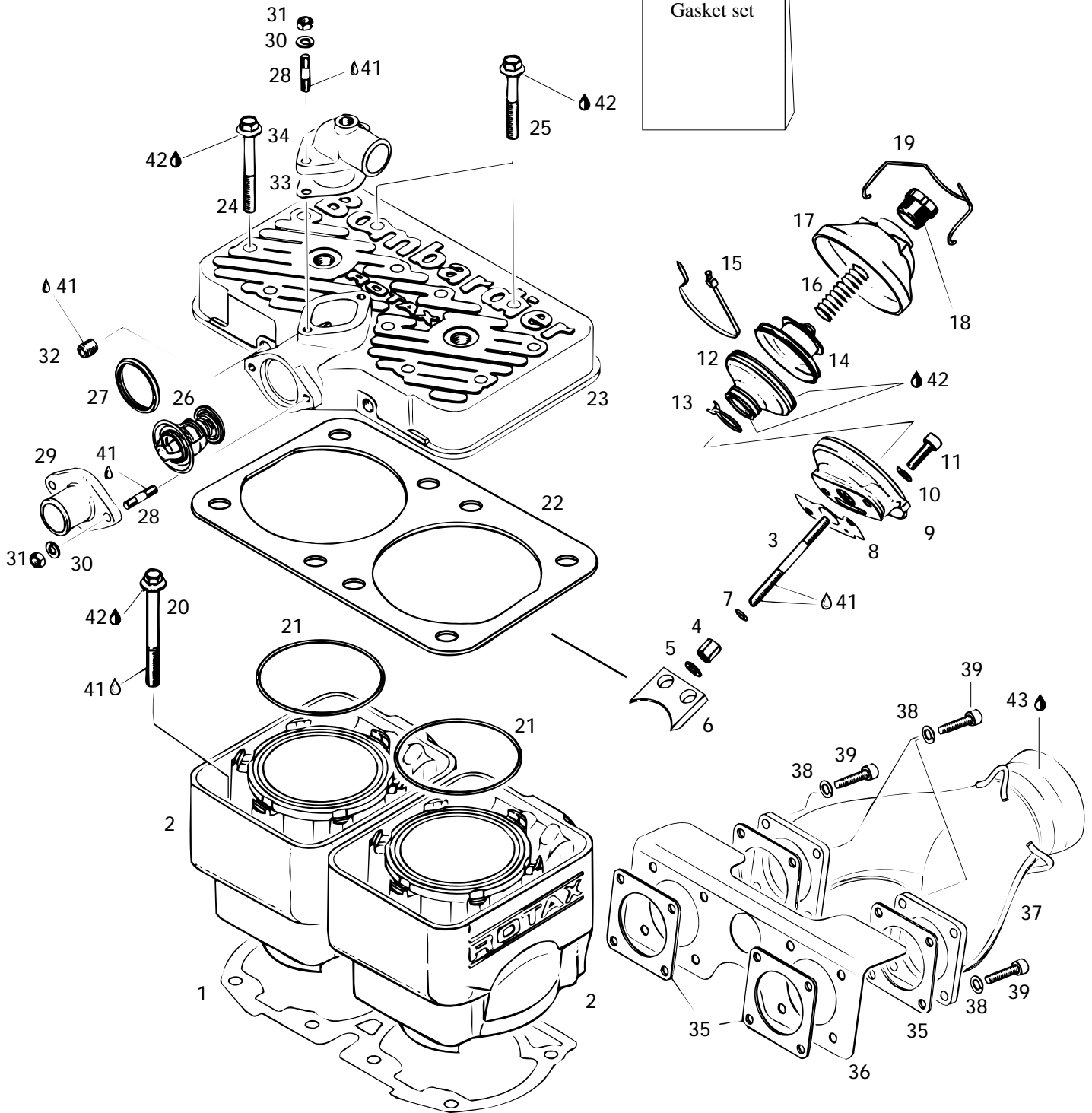
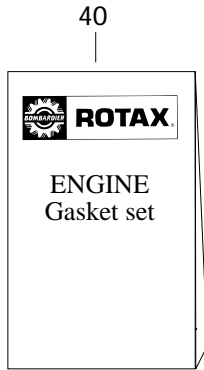




Crankshaft, Pistons «670» Vilbrequin, pistons «670»

			FORMULA	
			Z	SS
N 1	420 8870 37	Crankshaft Ass'y	Vilbrequin ass.	1
2	420 8274 45	Spacer Ring	Rondelle d'écartement	1
3→4	420 9325 89	Ball Bearing 6206	Roulement à billes 6206	2
4	420 9299 72	Pin-Spring	Goupille-ressort	2
5	420 4276 84	Disk-Retaining	Disque de retenue	1
6	420 8270 50	Adjusting Washer	Rondelle d'ajustement	1
7	420 9457 59	Lock Washer	Rondelle d'arrêt	1
8	420 8422 30	Nut M22	Écrou M22	1
9	420 8277 60	Distance Ring	Rondelle d'écartement	1
10→11	420 8322 38	Ball Bearing 6207	Roulement à billes 6207	2
11	420 9299 72	Pin-Spring	Goupille-ressort	2
12	420 9277 10	Disk-Retaining	Disque de retenue	1
13	420 8319 50	Oil Seal	Anneau d'étanchéité d'huile	1
14	420 2460 15	Woodruff Key	Clé Woodruff	1
15	420 8320 40	Needle Cage	Roulement à aiguilles	2
16→18	420 8865 35	Piston Ass'y. (Ring 78.0 mm)	Piston ass.(segment 78.0 mm)	2
	420 8865 36	Piston Ass'y. (Ring 78.25 mm)	Piston ass.(segment 78.25 mm)	Opt
17	420 8150 20	Rectangular Ring 78.0 mm	Segment rectangulaire 78.0 mm	2
	420 8150 21	Rectangular Ring 78.25 mm	Segment rectangulaire 78.25 mm	Opt
N 18	420 8150 90	Semi-Trapez Ring 78.0 mm	Segment semi-trapézoidale 78.0mm ..	2
N	420 8150 91	Semi-Trapez Ring 78.25 mm	Segment semi-trapézoidale 78.25 mm ..	Opt
19	420 9163 70	Piston Pin	Axe de piston	2
20	420 8451 00	Circlip	Circlip	4
21→22	420 9325 89	Ball Bearing 6206	Roulement à billes 6206	2
22	420 9299 72	Pin-Spring	Goupille à ressort	2
23	420 8319 90	Oil Seal	Anneau d'étanchéité d'huile	2
24	420 9357 48	Central Gear 14 Tooth	Engrenage central 14 dents	1
N 25	420 8187 02	Crankshaft Repair Kit (P.T.O. Side)	Moitié de vilbrequin (côté PDM) ..	1
26	420 8864 28	Crankshaft Rod Repair Kit (P.T.O. Side)	Néc. de réparation de vilbrequin (côté PDM) ...	1
	420 8864 29	Crankshaft Rod Repair Kit (MAG Side)	Néc. de réparation de vilbrequin (côté MAG) ...	1
27	413 7030 00	Loctite 242, 10cc	Loctite 242, 10cc	@
28	420 8476 84	Distance Sleeve	Douille	1
29	413 7010 00	Loctite 767, Antiseize Lubricant, 12oz ...	Loctite 767, lubrifiant antigrippage, 12oz ...	@
30	413 7070 00	Molykote 111	Molykote 111	@
31	293 8000 39	Loctite 642, 50cc	Loctite 642, 50cc	@

583





Cylinder, Exhaust Manifold «583» Cylindre, collecteur d'échappement «583»

FORMULA

Z SS

			Z	SS
1	420 9311 85	Gasket	1	–
N 2	420 9230 67	Cylinder With Sleeve	2	–
3	420 2532 40	Valve Rod	2	–
4	420 8425 50	Distance Nut M6 x 15.7	2	–
5	224 0611 21	Washer	2	–
6	420 8540 50	Exhaust Valve	2	–
7	420 2302 60	O-Ring	2	–
8	420 2302 56	Gasket	2	–
9	420 2532 72	Valve Rod Housing	2	–
10	420 9457 51	Lock Washer 6 mm	2	–
11	222 9620 65	Allen Screw M6 x 20	2	–
12	420 2607 21	Bellows	2	–
13	420 8381 90	Clamp 21 mm	2	–
14	420 2532 55	Exhaust Valve Piston	2	–
15	420 2519 20	Clamp 77 mm	2	–
16	420 2399 48	Spring	2	–
17	420 9115 50	Valve Cover	2	–
18	420 2412 20	Adjustment Screw	2	–
19	420 8380 82	Spring Clip	2	–
20	420 4403 66	Hex. Screw M8 x 90	8	–
21	420 8505 40	O-Ring	2	–
22	420 8505 60	Rubber Gasket	1	–
N 23	420 9230 53	Cylinder head, (Viper Red)	1	–
24	420 8413 06	Hex. Screw M8 x 65	10	–
25	420 9416 21	Hex. Screw M8 x 56.5	2	–
26	420 9225 10	Thermostat (42°)	1	–
27	420 9312 70	Sealing Ring	1	–
28	420 9411 60	Stud M6 x 18	4	–
29	420 9220 25	Water Outlet Socket	1	–
30	420 9457 51	Lock Washer 6 mm	4	–
31	228 0610 45	Nut M6	4	–
32	420 2404 80	Plug	1	–
33	420 8503 36	Gasket	1	–
34	420 9220 62	Bent Outlet Socket	1	–
35	420 8505 52	Gasket	4	–
36	420 9757 77	Heat Deflector	1	–
37	420 9739 87	Exhaust Manifold	1	–
38	224 7611 10	Lock Washer 6 mm	8	–



Cylinder, Exhaust Manifold «583» Cylindre, collecteur d'échappement «583»

FORMULA

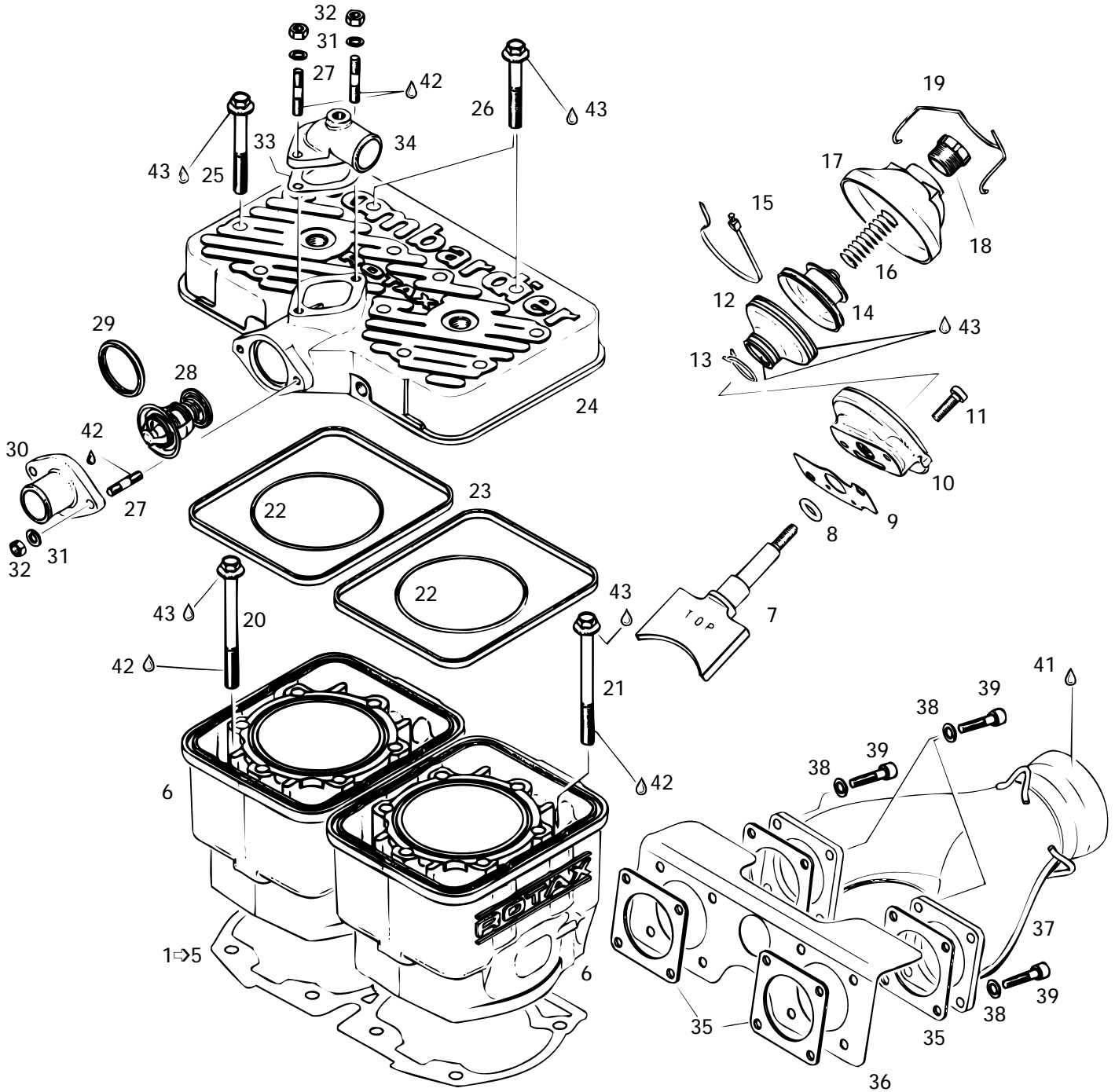
Z	SS
---	----

39	222 9625 65	Allen Screw M6 x 25	Vis Allen M6 x 25	8	–
N 40	420 9958 78	Gasket Set	Ens. joint d'étanchéité	1	–
41	413 7030 00	Loctite 242, 10 c.c.	Loctite 242, 10 c.c.	@	–
42	413 7070 00	Molykote 111	Molykote 111	@	–
43	413 7010 00	Loctite 767, Antiseize Lubricant, 12oz	Loctite 767, lubrifiant antigrippage, 12oz	@	–

670



40





Cylinder, Exhaust Manifold «670» Cylindre, collecteur d'échappement «670»

FORMULA

			Z	SS
1-5	420 9312 35	Double Gasket Set	Ens. joint d'étanchéité double.....	- 1
1	420 9312 30	Gasket-Double 0.3 mm	Joint d'étanchéité double 0.3 mm	- @
2	420 9312 31	Gasket-Double 0.4 mm	Joint d'étanchéité double 0.4 mm	- @
3	420 9312 33	Gasket-Double 0.5 mm	Joint d'étanchéité double 0.5 mm	- @
4	420 9312 32	Gasket-Double 0.6 mm	Joint d'étanchéité double 0.6 mm	- @
5	420 9312 34	Gasket-Double 0.8 mm	Joint d'étanchéité double 0.8 mm	- @
N 6	420 9231 96	Cylinder With Sleeve	Cylindre avec chemise.....	- 2
7	420 8543 20	Exhaust Valve	Soupape d'échappement	- 2
8	420 4301 10	O-Ring	Joint torique	- 2
9	420 2302 56	Gasket	Joint d'étanchéité	- 2
10	420 2532 75	Valve Rod Housing	Boîtier de la tige de soupape	- 2
11	420 2412 36	Allen Screw M6 x 16	Vis Allen M6 x 16	- 4
12	420 2607 21	Bellows	Manchon	- 2
13	420 8381 90	Clamp 21mm	Bride 21mm	- 2
14	420 2532 57	Exhaust Valve Piston	Piston de valve d'échappement	- 2
15	420 2519 20	Clamp	Bride	- 2
16	420 2399 48	Spring	Ressort	- 2
17	420 9115 50	Cover	Couvercle	- 2
18	420 2412 20	Adjustment Screw	Vis d'ajustement	- 2
19	420 8380 82	Spring Clip	Pince ressort	- 2
20	420 9401 26	Hex. Screw M8 x 100	Vis hex. M8 x 100	- 4
21	420 9415 11	Hex. Screw M8 x 105	Vis hex. M8 x 105	- 4
22	420 9312 20	O-Ring	Joint torique	- 2
23	420 8500 40	Rubber Gasket	Joint d'étanchéité de caoutchouc	- 2
24	420 9135 42	Cylinderhead	Couv. de tête de culasse	- 1
25	420 8413 06	Hex. Screw M8 x 65	Vis hex. M8 x 65	- 10
26	420 9416 21	Hex. Screw M8 x 56.5	Vis hex. M8 x 56.5	- 2
27	420 9411 60	Stud M6 x 18	Goujon M6 x 18	- 4
28	420 9225 10	Thermostat 42°	Thermostat 42°	- 1
29	420 9312 70	Sealing Ring	Bague d'étanchéité	- 1
30	420 9220 25	Water Outlet Socket	Collet de sortie d'eau	- 1
31	420 9457 51	Lock Washer 6 mm	Rondelle-frein 6 mm	- 4
32	228 0610 45	Nut M6	Écrou M6	- 4
33	420 8503 36	Gasket	Joint d'étanchéité	- 1
34	420 9220 62	Bent Outlet Socket	Collet de sortie d'eau	- 1
35	420 8505 52	Gasket	Joint d'étanchéité	- 4
36	420 9757 77	Heat Deflector	Défecteur de chaleur	- 1
37	420 9739 87	Exhaust Manifold	Collecteur d'échappement	- 1
38	224 7611 10	Lock Washer 6 mm	Rondelle-frein 6 mm	- 8

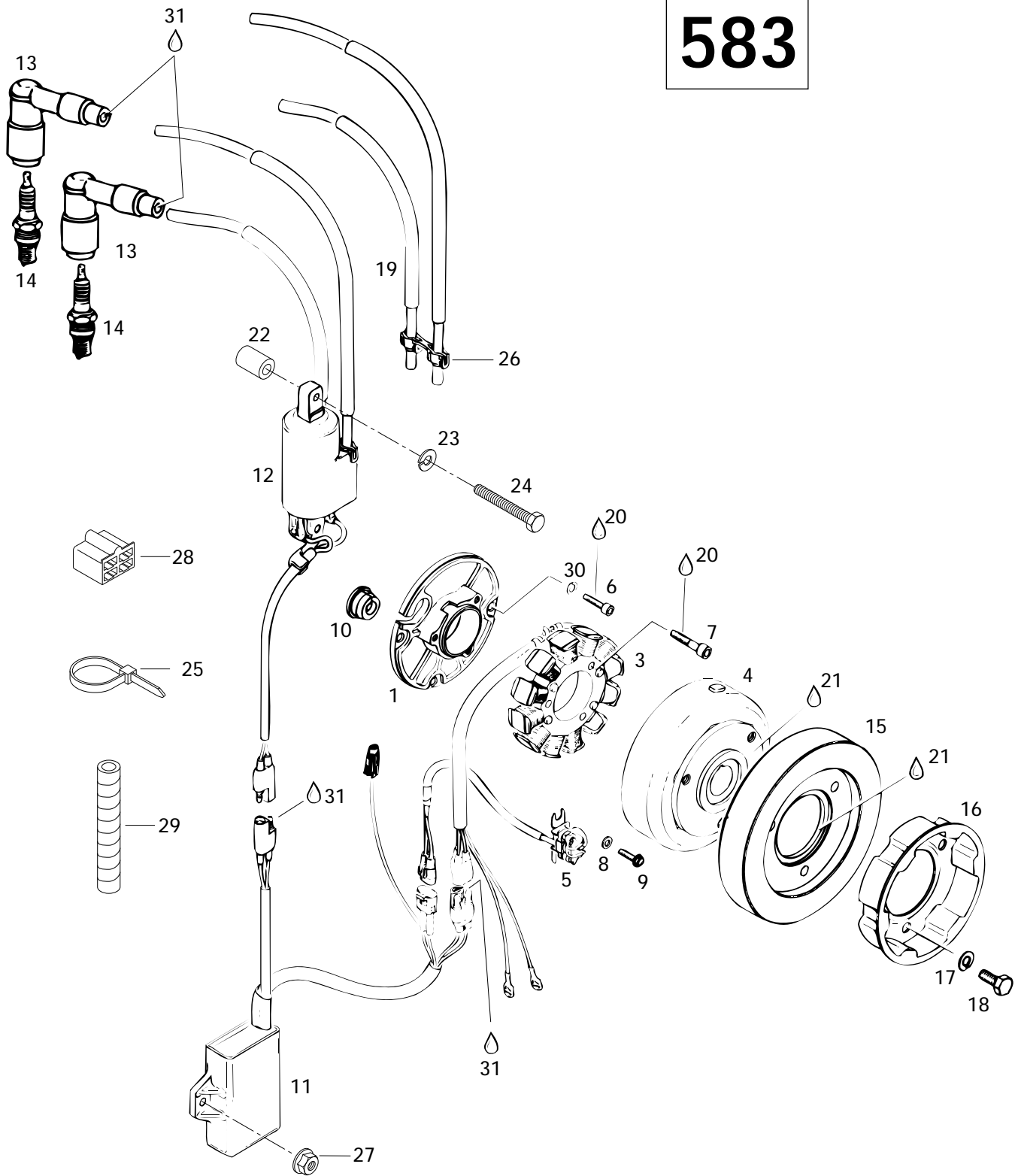


Cylinder, Exhaust Manifold «670» Cylindre, collecteur d'échappement «670»

FORMULA

				Z	SS
39	222 9625 65	Allen Screw M6 x 25	Vis Allen M6 x 25	-	8
N 40	420 9978 00	Gasket Set	Ens. joint d'étanchéité	-	1
41	413 7010 00	Loctite 767, Antiseize Lubricant, 12oz ...	Loctite 767, lubrifiant antigrippage, 12oz ...	-	@
42	413 7030 00	Loctite 242, 10cc	Loctite 242, 10cc	-	@
43	413 7070 00	Molykote 111	Molykote 111	-	@

583





Magneto 12V 220W «583» Magnéto 12V 220W «583»

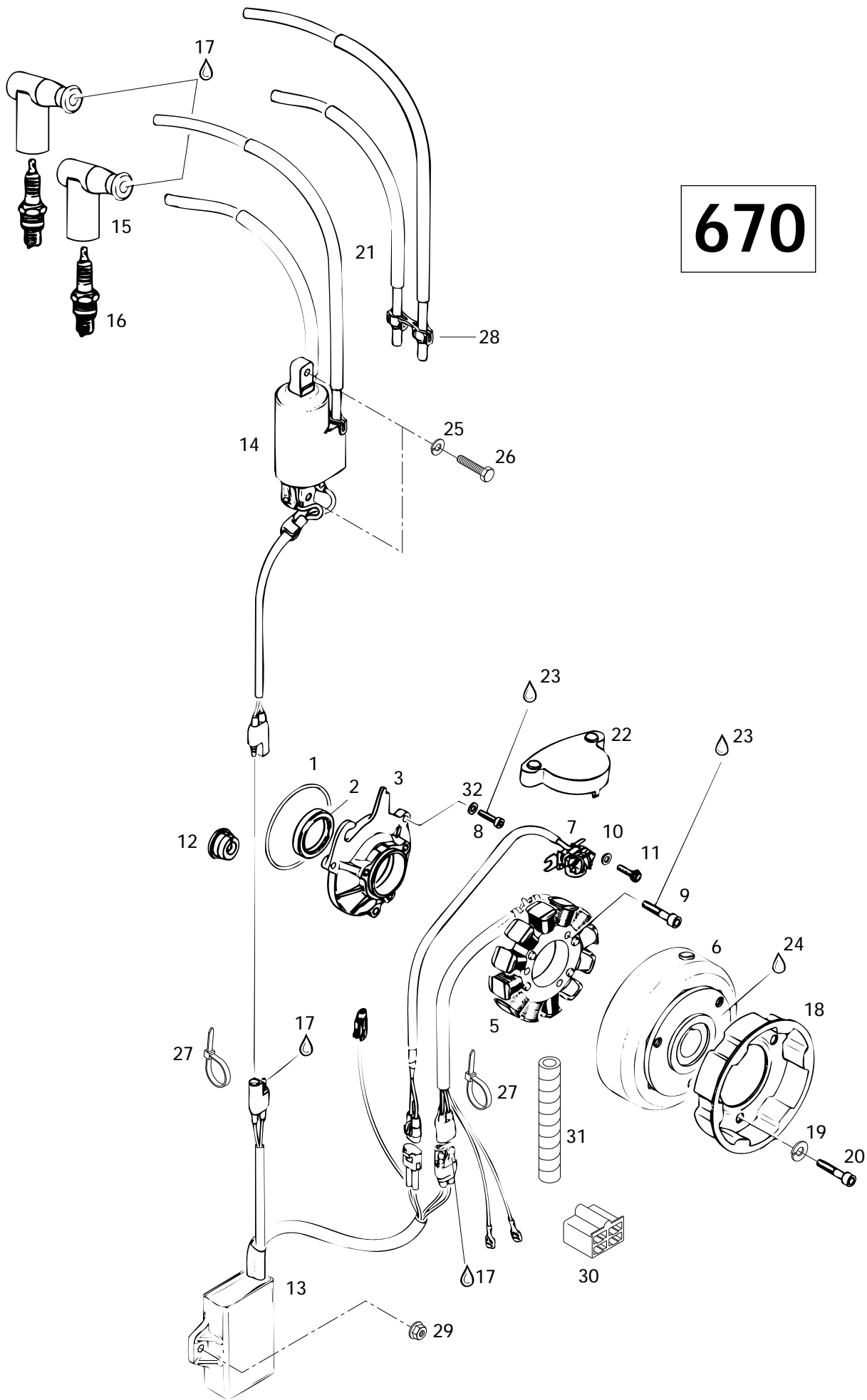
FORMULA

			Z	SS
1	420 8102 62	Armature Plate	1	–
2→5	410 9186 00	Magneto Ass'y 12V 220W	1	–
3	410 9190 00	Stator Ass'y	1	–
4	410 9191 00	Magneto Flywheel	1	–
5	410 9167 00	Pick Up Ass'y	1	–
6	420 9415 40	Allen Screw M5 x 20	3	–
7	420 8408 86	Allen Screw M6 x 30	3	–
8	420 8278 00	Washer	2	–
9	420 9419 25	Self Tapping Screw M5 x 16	2	–
10	420 9602 88	Cable Grommet	2	–
11	410 9189 00	Amplifier-Box	1	–
12	410 9201 00	Double Ignition Coil	1	–
13	414 5692 00	Spark Plug Protector	2	–
14	414 9611 00	Spark Plug (NGK BR9ES)	2	–
15	420 8667 59	Flywheel Counter Weight	1	–
16	420 8524 11	Starting Pulley	1	–
17	420 9457 52	Lock Washer 8 mm	3	–
18	420 9405 91	Hex. Screw M8 x 20	3	–
19	410 9170 00	Spark Plug Cable	1	–
20	413 7030 00	Loctite 242, 10 c.c.	@	–
21	420 8997 88	Loctite 648, 5 gr.	@	–
22	— XXX —	Spacer	2	–
23	224 7611 10	Lock Washer 6 mm	2	–
24	222 0640 65	Hex. Screw M6 x 40	2	–
25	414 1152 00	Tie-Rap	2	–
26	410 9146 00	Clip	2	–
27	228 7610 45	Nut Flange M6	2	–
28	409 2049 00	Female Receptacle	1	–
29	410 9040 00	Spirap Tubing	@	–
30	420 9457 50	Lock Washer	3	–
31	413 7061 00	Lithium Grease, 400gr	@	–

Parts marked with «XXX» are not available as spare parts.

Les articles marqués d'un «XXX» ne sont pas disponibles comme pièces de remplacement.

670



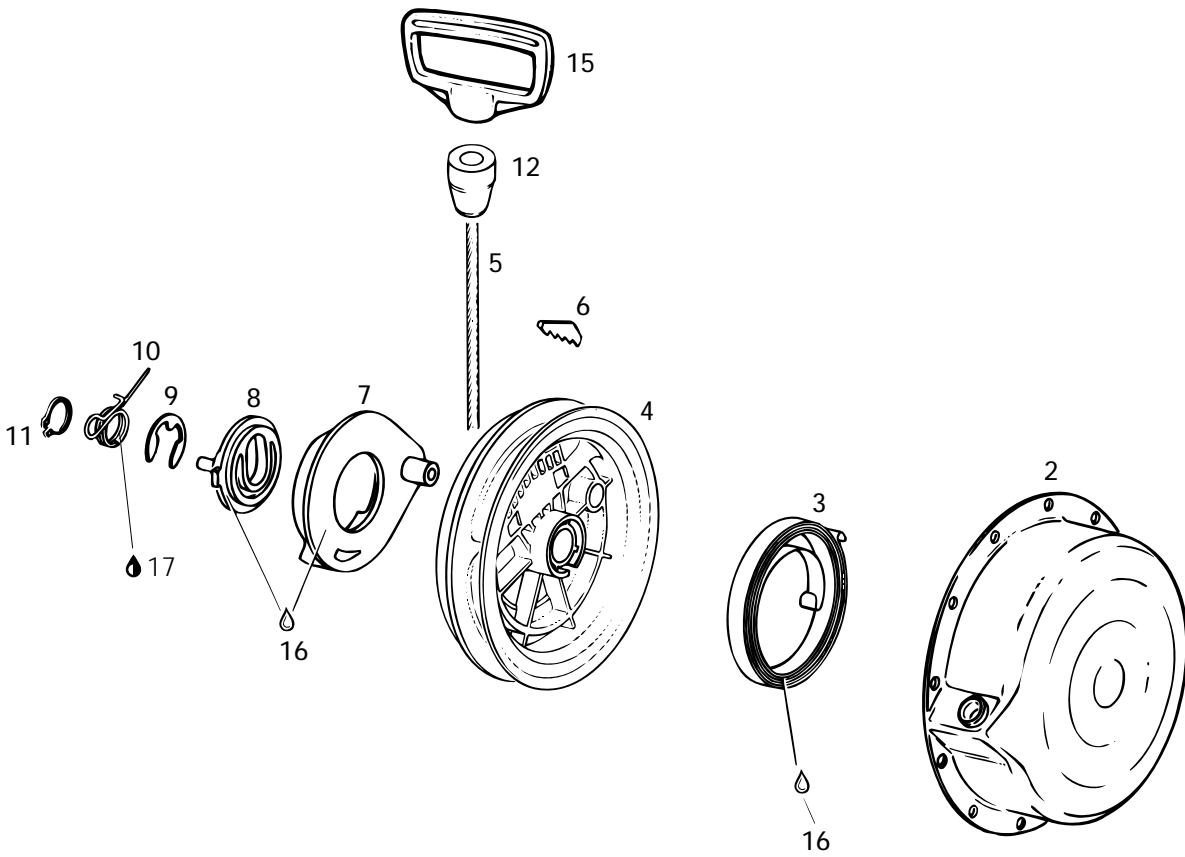
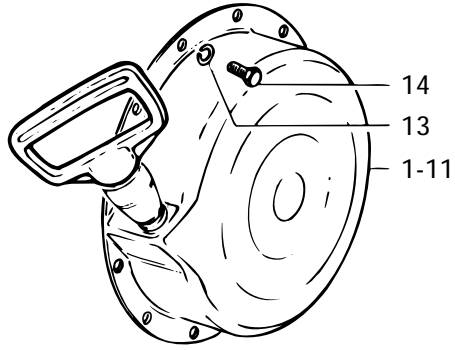


Magneto 12V 220W «670» Magnéto 12V 220W «670»

FORMULA

			Z	SS
1	420 8504 30	O-Ring	-	1
2	420 9306 95	Seal-Oil	-	1
3	420 8102 65	Armature Plate	-	1
4→7	410 9202 00	Magneto Ass'y 12V 220W	-	1
5	410 9190 00	Stator Ass'y	-	1
6	410 9203 00	Magneto Flywheel	-	1
7	410 9167 00	Pick Up Ass'y	-	1
8	420 9415 40	Allen Screw M5 x 20	-	3
9	420 8408 86	Allen Screw M6 x 30	-	3
10	420 8278 00	Washer 5.5 mm	-	2
11	420 8405 11	Allen Screw M5 x 16	-	2
12	420 9602 88	Cable Grommet	-	1
13	410 9189 00	Amplifier-Box	-	1
14	410 9201 00	Ignition Coil	-	1
15	414 8640 00	Spark Plug Protector	-	2
16	414 9611 00	Spark Plug (NGK BR9ES).....	-	2
17	413 7061 00	Lithium Grease, 400gr	-	@
18	420 8524 16	Starting Pulley	-	1
19	420 9457 52	Lock Washer 8 mm	-	3
20	420 8415 20	Allen Screw M8 x 12	-	3
21	410 9170 00	Spark Plug Cable	-	1
22	420 8107 00	Pick-Up Cover	-	1
23	413 7030 00	Loctite 242, 10cc.....	-	@
24	420 8997 88	Loctite 648, 5gr	-	@
25	224 7611 10	Lock Washer 6 mm	-	2
26	222 0640 65	Hex. Screw M6 x 40	-	2
27	414 1152 00	Tie-Rap	-	2
28	410 9146 00	Clip	-	2
29	228 7610 45	Nut Flanged M6	-	2
30	409 2049 00	Female Housing	-	1
31	410 9040 00	Tubing Helical	-	@
32	420 9457 50	Lock Washer 5 mm	-	3

583





Rewind Starter «583» Démarreur à rappel «583»

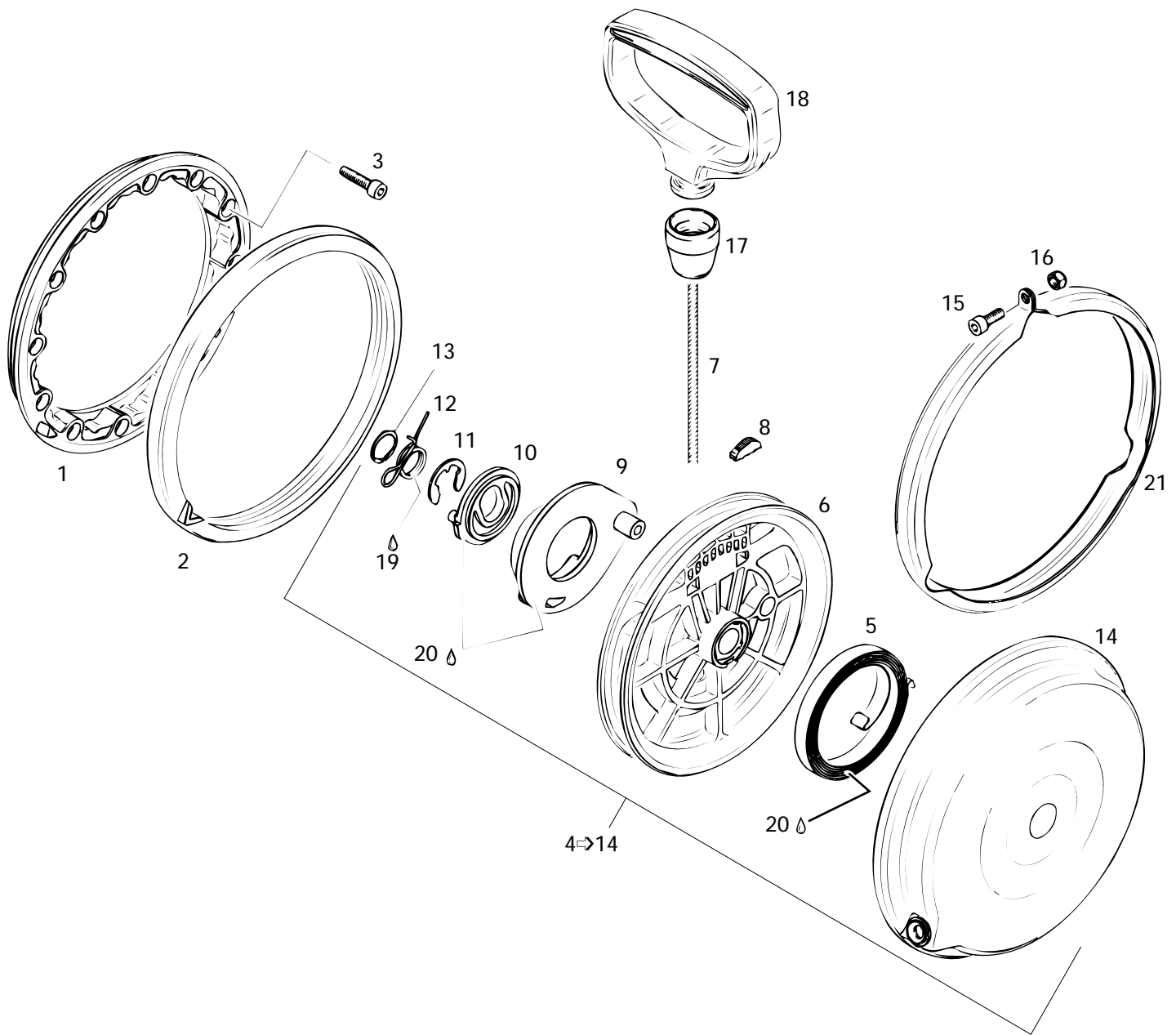
FORMULA

			Z	SS	
N 1-11	420 8874 50	Rewind Starter Assy	Démarreur à rappel ass.	1	—
N 2	420 8108 17	Starter Housing.....	Boîtier du démarreur	1	—
3	420 9391 15	Rewind Spring Assy.....	Ressort de rappel ass.	1	—
4	420 8522 83	Rope Sheave	Poulie du démarreur	1	—
5	412 5001 00	Starter Rope 2200 mm.....	Câble du démarreur 2200 mm	1	—
6	420 8520 70	Key Clamp	Coin	1	—
7	420 8522 90	Pawl	Cliquet	1	—
8	420 8523 01	Pawl Lock	Arrêt de cliquet	1	—
9	420 8453 00	Circlip	Circlip	1	—
10	420 9389 85	Locking Spring	Ressort d'arrêt	1	—
11	420 9457 70	Circlip	Circlip	1	—
12	420 9604 15	Rubber Stopper	Butée de caoutchouc	1	—
13	420 9457 51	Lock Washer 6 mm	Rondelle-frein 6 mm	4	—
14	222 0616 65	Hex. Screw M6 x 16	Vis hex. M6 x 16	4	—
15	420 8521 76	Starter Grip	Poignée de démarreur	1	—
16	420 8970 61	Silicone Grease.....	Graisse silicone	@	—
17	— XXX —	Molykote G-N Paste (Dow Corning, 88162-74) ..	Pâte Molykote G-N (Dow Corning, 88162-74) ..	@	—

Parts marked with «XXX» are not available as spare parts.

Les articles marqués d'un «XXX» ne sont pas disponibles comme pièces de remplacement.

670





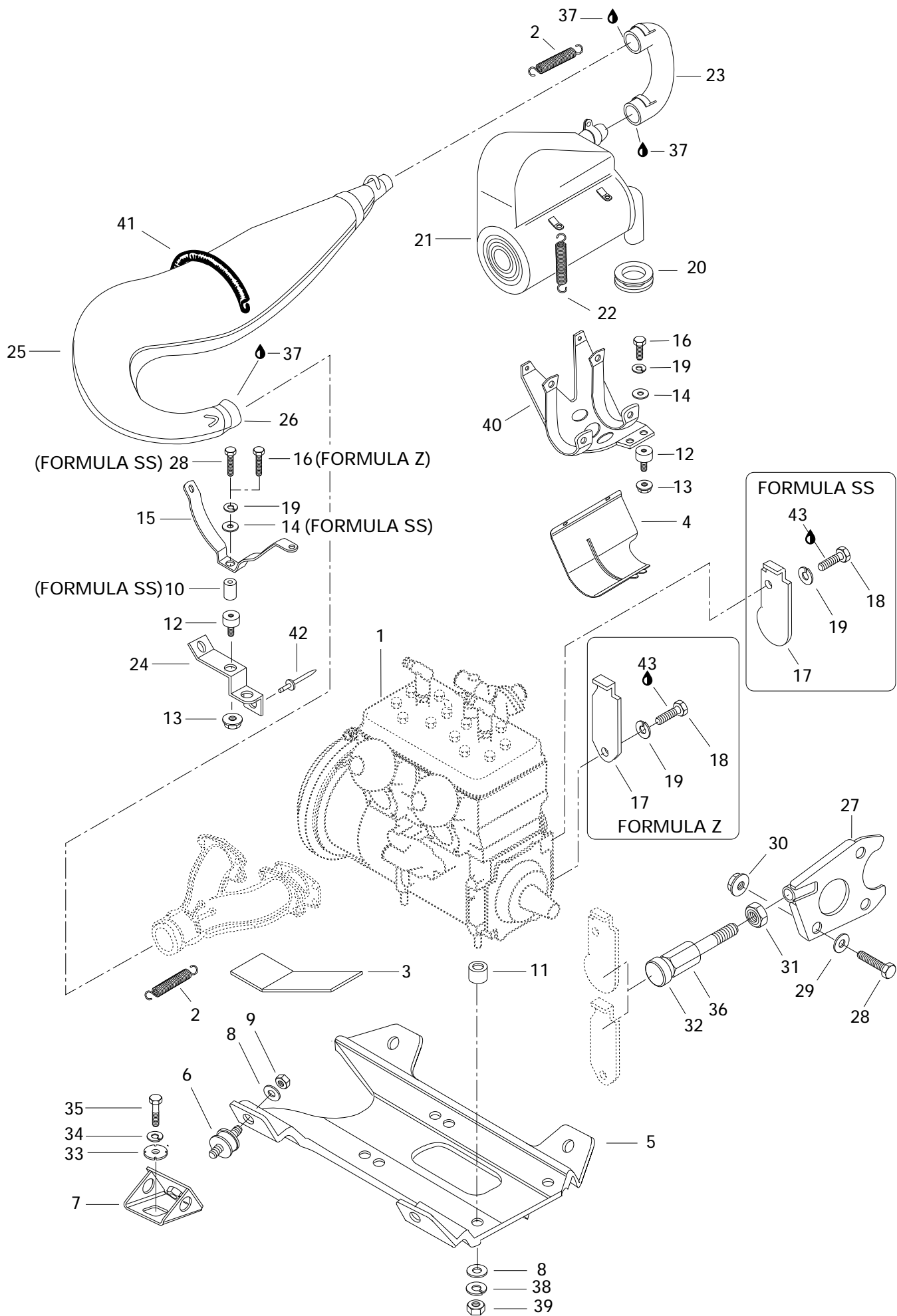
Rewind Starter «670» Démarreur à rappel «670»

FORMULA

			Z	SS
N 1	420 8108 60	Connecting Flange	Flasque de connection	- 1
N 2	420 8609 50	Damper Ring	Bague Bateur	- 1
3	222 9625 65	Allen Screw M6 x 25	Vis Allen M6 x 25	- 4
N 4-14	420 8874 40	Rewind Starter Ass'y	Démarreur à rappel ass.	- 1
5	420 9391 15	Rewind Spring Ass'y	Ressort de rappel ass.	- 1
N 6	420 8522 84	Rope Sheave	Poulie du démarreur	- 1
7	412 5001 00	Starter Rope 2200 mm	Câble du démarreur 2200 mm	- 1
8	420 8520 70	Key Clamp	Coin	- 1
N 9	420 8522 94	Pawl	Cliquet	- 1
10	420 8523 01	Pawl Lock	Arrêt de cliquet	- 1
11	420 8453 00	Circlip	Circlip	- 1
12	420 9389 85	Locking Spring	Ressort d'arrêt	- 1
13	420 9457 70	Locking Ring	Bague d'arrêt	- 1
N 14	420 8108 75	Starter Housing	Boîtier du démarreur	- 1
15	420 2412 36	Allen Screw M6 x 16	Vis Allen M6 x 16	- 1
16	228 5610 45	Elastic Stop Nut M6	Écrou élastique M6	- 1
17	420 9604 15	Rubber Stopper	Butée de caoutchouc	- 1
18	420 8521 76	Starter Grip	Poignée de démarreur	- 1
19	— XXX —	Molykote G-n Paste(Dow Corning, 88162-74) ...	Pâte G-n Molykote(Dow Corning, 88162-74)	- @
20	420 8970 61	Silicone Compound Grease	Composé à la silicone	- @
N 21	420 8513 30	Clamp	Bride	- 1

Parts marked with «XXX» are not available as spare parts.

Les articles marqués d'un «XXX» ne sont pas disponibles comme pièces de remplacement.





Engine Support and Muffler

Support moteur et silencieux

FORMULA

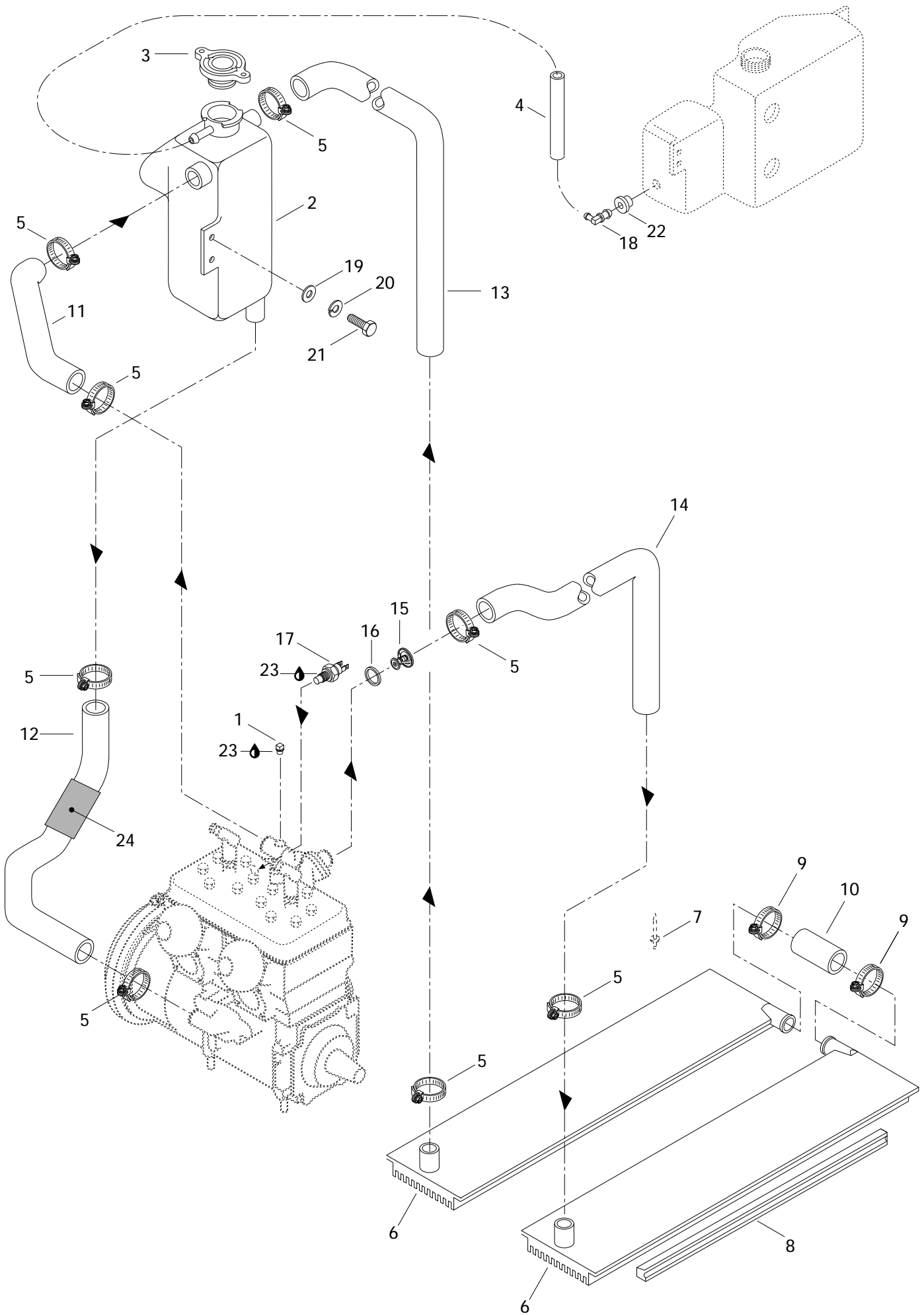
			Z	SS
N 1	400 5071 00	«583» Engine	1	–
N	400 6022 00	«670» Engine	–	1
2	414 8937 00	Spring	7	7
3	414 7061 00	Reflection Plate	1	1
4	517 2638 00	Heat Deflector	1	1
N 5	512 0545 00	Engine Support	1	–
N	512 0544 00	Engine Support	–	1
6	570 1277 00	Rubber Mount	4	4
7	512 0509 00	Support	4	4
8	224 0012 11	Washer 10.5 mm	8	8
9	228 5010 45	Élastic Nut M10	4	4
10	514 0354 00	Spacer	–	1
11	503 1281 00	Spacer	4	4
12	570 0161 00	Rubber Mount	3	3
13	228 7810 45	Flanged Elastic Nut M8	3	3
14	224 0811 71	Washer M8	2	3
15	514 0311 00	Exhaust Pipe Support	1	1
16	222 0812 65	Hex. Screw M8 x 12	3	2
17	512 0491 00	Stopper Plate	1	–
	512 0529 00	Stopper Plate	–	1
18	222 0816 65	Hex. Screw M8 x 16	1	–
	222 0616 65	Hex. Screw M6 x 16	–	1
19	224 7811 40	Lock Washer 8 mm	4	3
	224 7611 10	Lock Washer 6 mm (Zinc)	–	1
20	570 0273 00	Exhaust Grommet	1	1
21	514 0420 00	Muffler	1	1
22	414 8516 00	Spring	4	4
23	514 0398 00	Tail Pipe	1	1
24	514 0346 02	Support	1	1
25-26	514 0428 00	Single Tuned Pipe	1	–
	514 0401 00	Single Tuned Pipe	–	1
26	420 8799 91	Female Ball Joint	1	1
N 27	512 0555 00	Plate	1	–
N	512 0556 00	Plate	–	1
28	222 0825 65	Hex. Screw M8 x 25	1	2
29	224 0811 71	Washer 8.4 mm	1	1
30	228 5810 45	Élastic Nut M8	1	1
31	732 6100 19	Nut M12	1	1



Engine Support and Muffler Support moteur et silencieux

FORMULA

			Z	SS
32	570 0251 00	Rod Retainer	1	–
	570 0454 00	Stopper	–	1
33	517 1680 00	Washer	4	4
34	224 7011 88	Lock Washer 10 mm	4	4
35	222 0025 65	Hex. Screw M10 x 25	4	4
36	512 0524 00	Stopper Screw	1	1
37	413 7103 00	Loctite 17914, 80 ml.	@	@
38	224 7011 88	Lock Washer 10 mm	4	4
39	228 0010 45	Hex. Nut M10	4	4
40	514 0318 00	Support Ass'y	1	1
41	414 8519 00	Spring	1	1
42	390 9068 00	Rivet	@	@
43	413 7074 00	Loctite 271, 10 c.c.	@	@





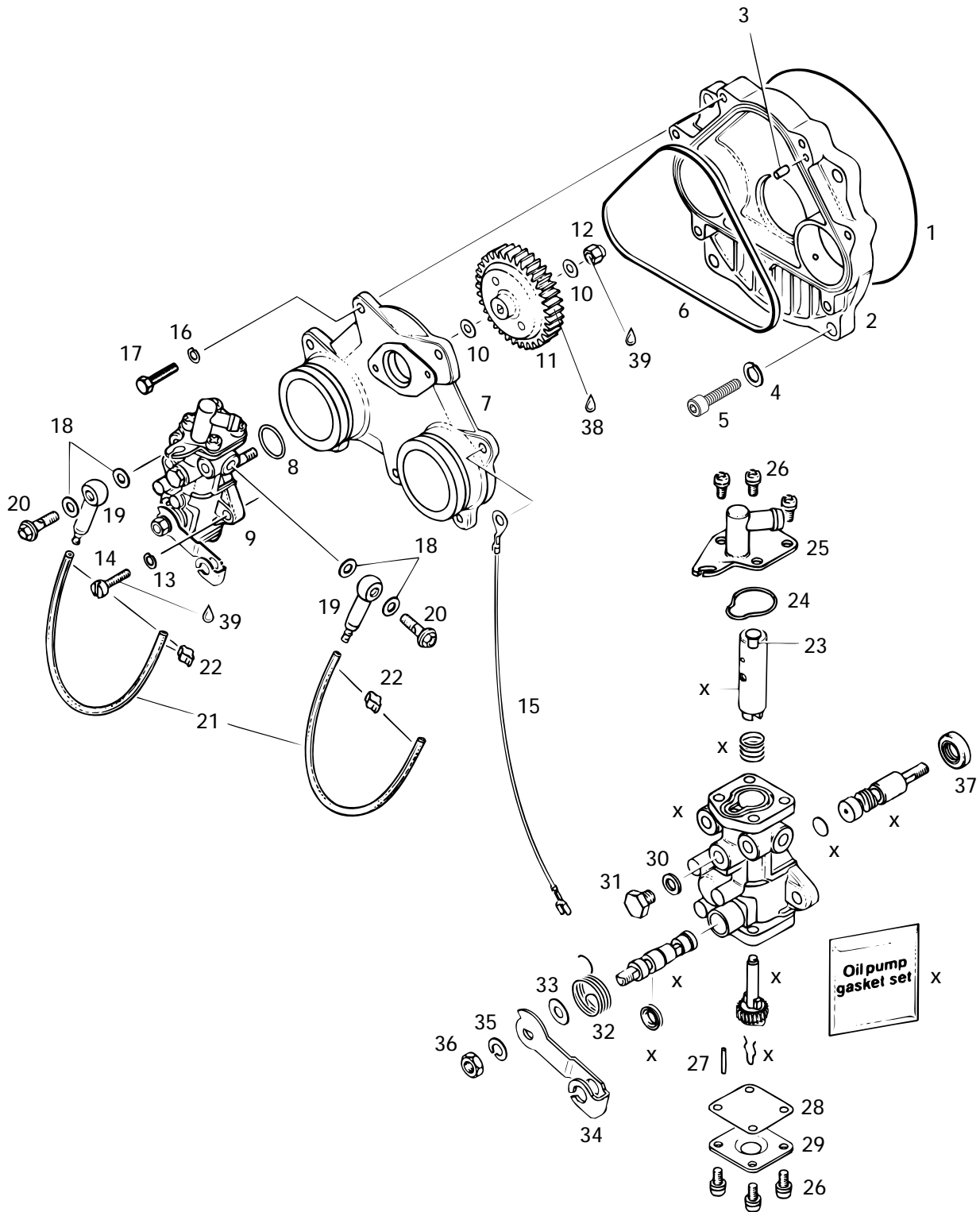
Cooling System Système de refroidissement

FORMULA

			Z	SS
1	414 1844 00	Plug	1	1
2	572 0552 00	Coolant Tank	1	1
3	414 6847 00	Pressure Cap	1	1
4	414 8340 00	Overflow Hose 6.35 mm Dia	@	@
5	408 8004 00	Clamp	8	8
N 6	517 2805 00	R.H. Radiator	1	1
N	517 2805 01	L.H. Radiator	1	1
7	— XXX —	Rivet	@	@
8	517 2489 00	Radiator Protector	2	2
9	408 8034 00	Clamp	2	2
10	414 7958 00	Radiator Hose	1	1
11	414 8596 00	Engine Outlet Hose	1	—
	414 9312 00	Engine Outlet Hose	—	1
12	414 7953 00	Engine Inlet Hose	1	1
13	414 7954 00	Radiator Outlet Hose	1	1
14	414 8597 00	Radiator Inlet Hose	1	1
15	420 9225 10	Thermostat (42°)	1	1
16	420 9312 70	Sealing Ring	1	1
17	414 7287 00	Sender-Temperature	1	—
	512 0470 00	Sender-Temperature	—	1
18	414 5806 00	Male Connector	1	1
19	224 0611 51	Washer 6 mm	1	1
20	224 7611 10	Lock Washer 6 mm	1	1
21	222 0616 65	Hex. Screw M6 x 16	1	1
22	570 1351 00	Grommet	1	1
23	413 7023 00	Loctite 592,Pipe Sealant,50 ml.	@	@
24	414 9918 00	Shield-Protector	@	@

Parts marked with «XXX» are not available as spare parts.

Les articles marqués d'un «XXX» ne sont pas disponibles comme pièces de remplacement.





Oil Injection System Système à injection d'huile

FORMULA

			Z	SS
1	420 8313 60	O-Ring	1	1
N 2	420 9103 12	Rotary Valve Cover Assy	1	1
3	420 9296 50	Dowel Pin	1	1
4	420 9457 52	Lock Washer 8 mm	4	4
5	222 9820 65	Allen Screw M8 x 20	4	4
6	420 8317 00	Rubber Ring	1	1
7	420 9103 20	Pump Mounting Flange	1	1
8	420 2303 70	O-Ring	1	1
9	420 9955 23	Oil Pump Ass'y	1	1
10	420 9279 45	Washer	2	2
11	420 9359 40	Oil Pump Gear 44 T	1	1
12	228 5610 45	Elastic Stop Nut M6	1	1
13	420 9457 50	Lock Washer	2	2
14	420 2407 61	Cylindrical Slotted Screw M5 x 16	2	2
15	— XXX —	Mass Cable Assy	1	1
16	420 9457 51	Lock Washer 6 mm	7	7
17	222 0620 65	Hex. Screw M6 x 20	7	7
18	404 1466 00	Oil Banjo Gasket	4	4
19	420 9560 10	Valve	2	2
20	404 1468 00	Valve Screw M6 x 16	2	2
21	414 4138 00	Oil Line 170 mm	2	2
22	420 8538 40	Clamp	4	4
23	— XXX —	Retainer	1	1
24	420 2304 75	O-Ring	1	1
25	— XXX —	Plate	1	1
26	420 2419 75	Screw M4 x 8 with Lock Washer	8	8
27	— XXX —	Pin	1	1
28	420 8502 00	Gasket	1	1
29	— XXX —	Cam Casing Plate	1	1
30	420 2275 05	Gasket	1	1
31	420 8415 80	Hex. Screw M6 x 8	1	1
32	420 8380 22	Spring	1	1
33	— XXX —	Washer	1	1
34	420 8482 53	Lever	1	1
35	420 9457 51	Lock Washer	1	1

Parts marked with «XXX» or «x» are not available as spare parts.

Les articles marqués d'un «XXX» ou «x» ne sont pas disponibles comme pièces de remplacement.



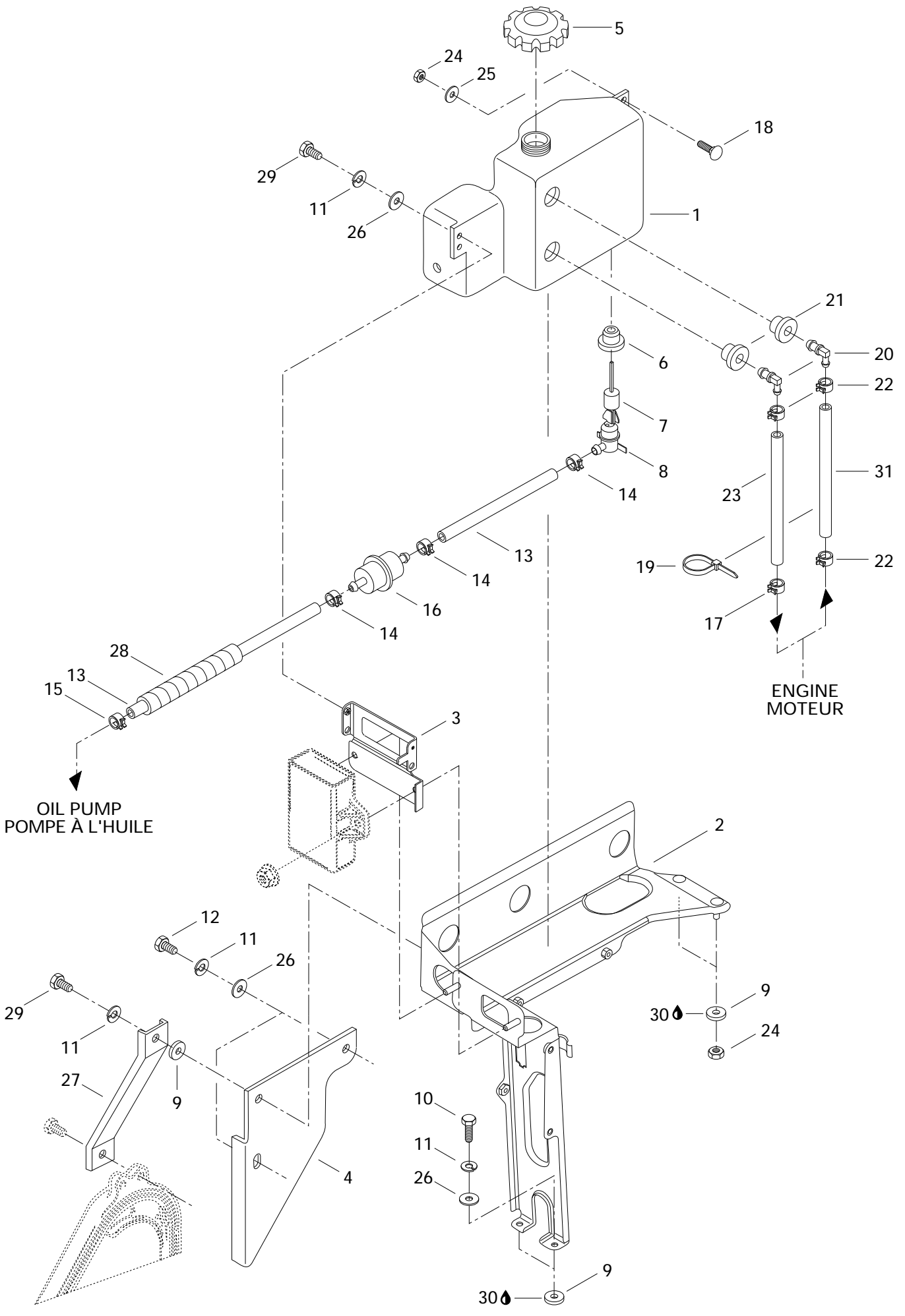
Oil Injection System Système à injection d'huile

FORMULA

				Z	SS
36	420 2426 21	Nut M6	Écrou M6	1	1
37	404 1528 00	Oil Seal	Anneau d'étanchéité d'huile	1	1
38	413 7010 00	Molykote 111	Molykote 111	@	@
39	413 7030 00	Loctite 242, 10 c.c.	Loctite 242, 10 c.c.	@	@

Parts marked with «XXX» or «x» are not available as spare parts.

Les articles marqués d'un «XXX» ou «x» ne sont pas disponibles comme pièces de remplacement.



OIL PUMP
POMPE A L'HUILE

ENGINE
MOTEUR



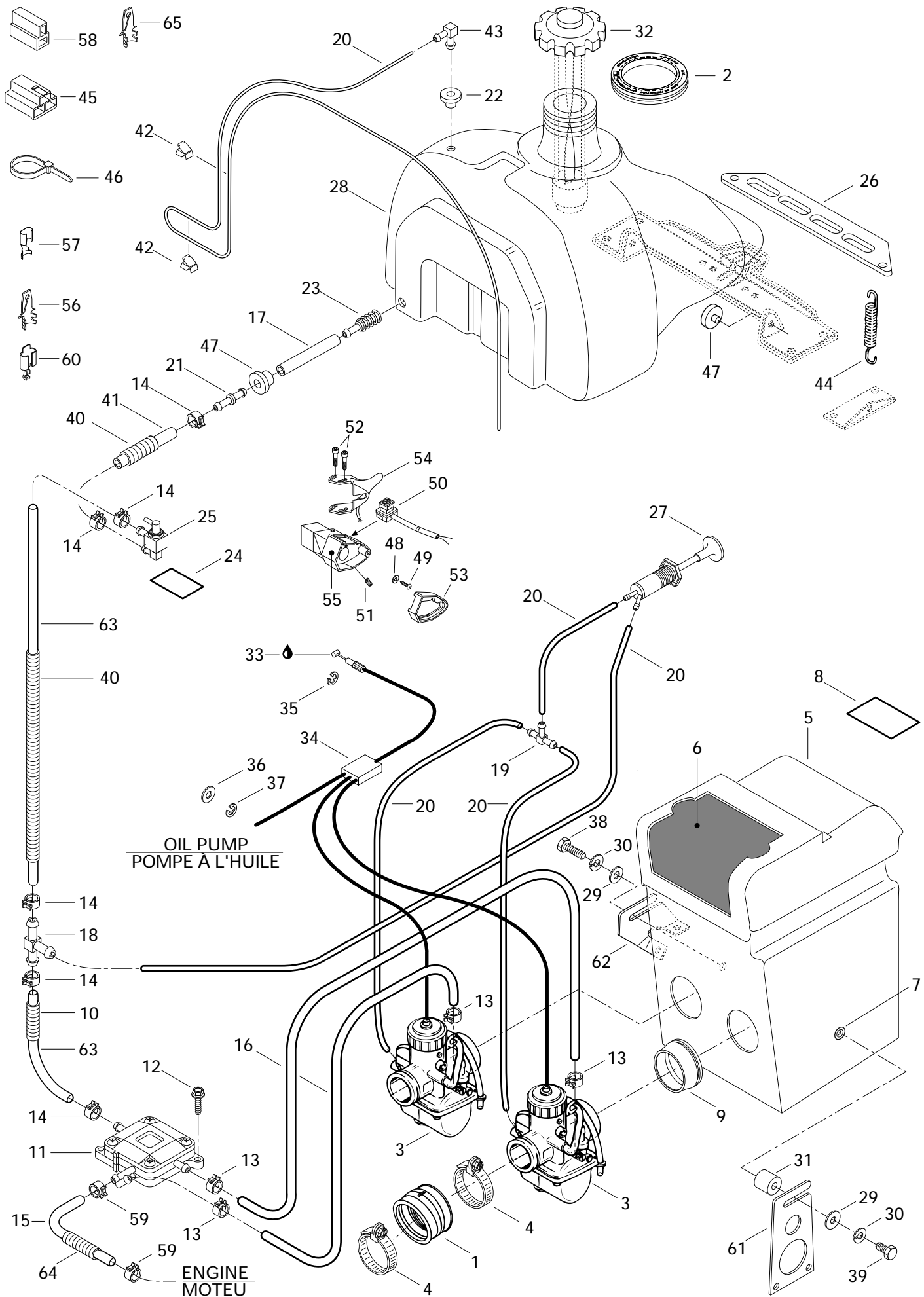
Support and Oil Tank Support et réservoir d'huile

FORMULA

			Z	SS	
1	572 0431 02	Injection Oil Tank	Réservoir d'huile à injection.....	1	1
N 2	517 2812 00	Support	Support	1	1
3	517 2603 00	Upper Support.....	Support Supérieur	1	1
4	517 2759 00	Deflector	Défecteur	1	1
5	572 0710 00	Oil Tank Cap.....	Bouchon du réservoir d'huile.....	1	1
6	570 0230 00	Grommet	Bague isolante.....	1	1
7	414 6819 00	Float	Flotte.....	1	1
8	414 6818 00	Oil Lever Sensor.....	Contacteur du niveau d'huile	1	1
9	414 4544 00	Rubber Spacer	Entretoise de caoutchouc	5	5
10	222 0620 65	Hex. Screw M6 x 20	Vis hex. M6 x 20	2	2
11	224 7611 10	Lock Washer 6 mm	Rondelle Frein 6 mm.....	6	6
12	222 0612 65	Hex. Screw M6 x 12	Vis hex. M6 x 12	2	2
13	414 5333 00	Oil Line	Conduit d'huile	@	@
14	414 4152 00	Spring Clip	Pince à ressort	3	3
15	414 4207 00	Spring Clip	Pince à ressort	1	1
16	414 5365 00	Filter	Filtre	1	1
17	408 8011 00	Clamp	Bride	1	1
18	222 2620 65	Carriage Bolt M6 x 20.....	Vis de carrosserie M6 x 20.....	1	1
19	414 1152 00	Tie Rap	Attache	1	1
20	414 5236 00	Elbow Connector.....	Raccord coudé	2	2
21	570 2739 00	Grommet	Passe-fils	2	2
22	414 6557 00	Spring Clamp	Bride à ressort	3	3
23	414 6448 00	Oil Line	Conduit d'huile	@	@
24	228 7610 45	Elastic Flanged Nut M6	Écrou élastique à épaulement M6	3	3
25	224 0612 01	Washer 6 mm	Rondelle 6 mm.....	1	1
26	224 0611 51	Washer 6 mm	Rondelle 6 mm.....	5	5
27	517 2541 01	Welded Side Support	Support Latéral soudé	1	1
28	— XXX —	Tubing	Gaine	@	@
29	222 0616 65	Hex. Screw M6 x 16	Vis hex. M6 x 16	2	2
30	413 7032 00	Loctite 495 Adhesive, 3 gr.....	Loctite 495,adhésif, 3 gr.....	@	@
31	— XXX —	Oil Line	Conduit d'huile	@	@

Parts marked with «XXX» are not available as spare parts.

Les articles marqués d'un «XXX» ne sont pas disponibles comme pièces de remplacement.





Fuel System

Système d'alimentation

FORMULA

			Z	SS	
1	570 0392 00	Rubber Flange	2	–	
	570 0296 00	Rubber Flange	–	2	
2	570 2769 00	Rubber Ring	1	1	
N 3	403 1266 00	Carburetor VM 40-38, PTO Side	2	–	
N	403 1244 00	Carburetor VM 40-79, MAG Side	–	2	
4	414 5328 00	Clamp	4	4	
5→9	580 6285 05	Air Silencer Ass'y	Silencieux d'admission ass.	1	1
6	572 0290 07	Air Filter Foam	1	1	
7	732 6100 57	Jack Nut	2	2	
8	414 1615 00	Warning Decal	1	1	
9	570 0298 00	Intake Adaptor	2	2	
10	414 9429 00	Tubing	@	@	
11	403 9012 00	Fuel Pump (70 Liters)	1	1	
12	732 6000 05	Hex. Taptite Screw M6 x 20	2	2	
13	414 5548 00	Spring Clip	4	4	
14	414 6557 00	Spring Clip	6	6	
15	414 2867 00	Impulse Hose 6.35 mm	@	@	
16	414 8340 00	Fuel Line	@	@	
N 17	415 0057 00	Hose	@	@	
18	414 8752 00	«T» Fitting	1	1	
19	414 2224 00	«T» Fitting	1	1	
20	414 2969 00	Fuel Line 3.18 mm	@	@	
21	414 8727 00	Male Connector	1	1	
22	570 1351 00	Grommet	1	1	
23	414 8721 00	Fuel Filter	1	1	
24	414 9315 00	Security Label (Shutoff Valve)	1	1	
25	414 8722 00	Shutoff Valve	1	1	
26	517 2492 00	Fuel Tank Bracket	1	1	
27	414 4792 00	Primer Valve	1	1	
28	572 0571 00	Fuel Tank	1	–	
	572 0571 01	Fuel Tank	–	1	
29	224 0611 21	Washer M6	2	2	
30	224 7611 10	Lock Washer M6	2	2	
31	517 2564 00	Spacer	1	1	
32	572 0396 00	Cap Ass'y	1	–	
	572 0497 00	Cap Ass'y	–	1	
33	413 7017 00	Dielectric Grease	@	@	
N 34	414 9667 01	Throttle Cable and Housing VM-40	1	1	
35	414 2745 00	Circlip	1	1	

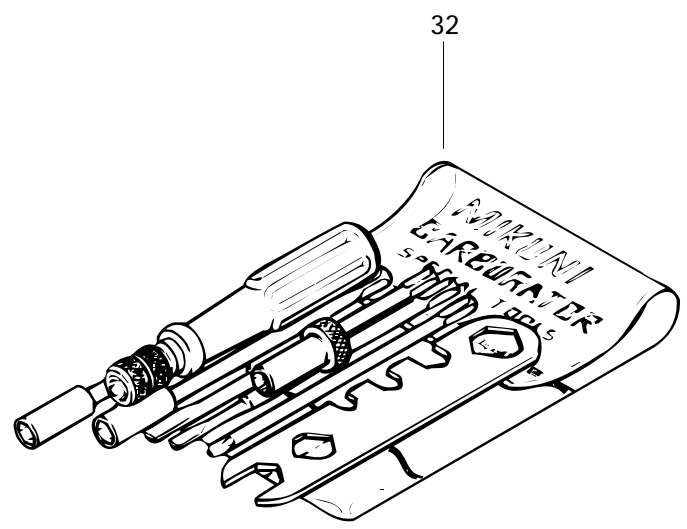
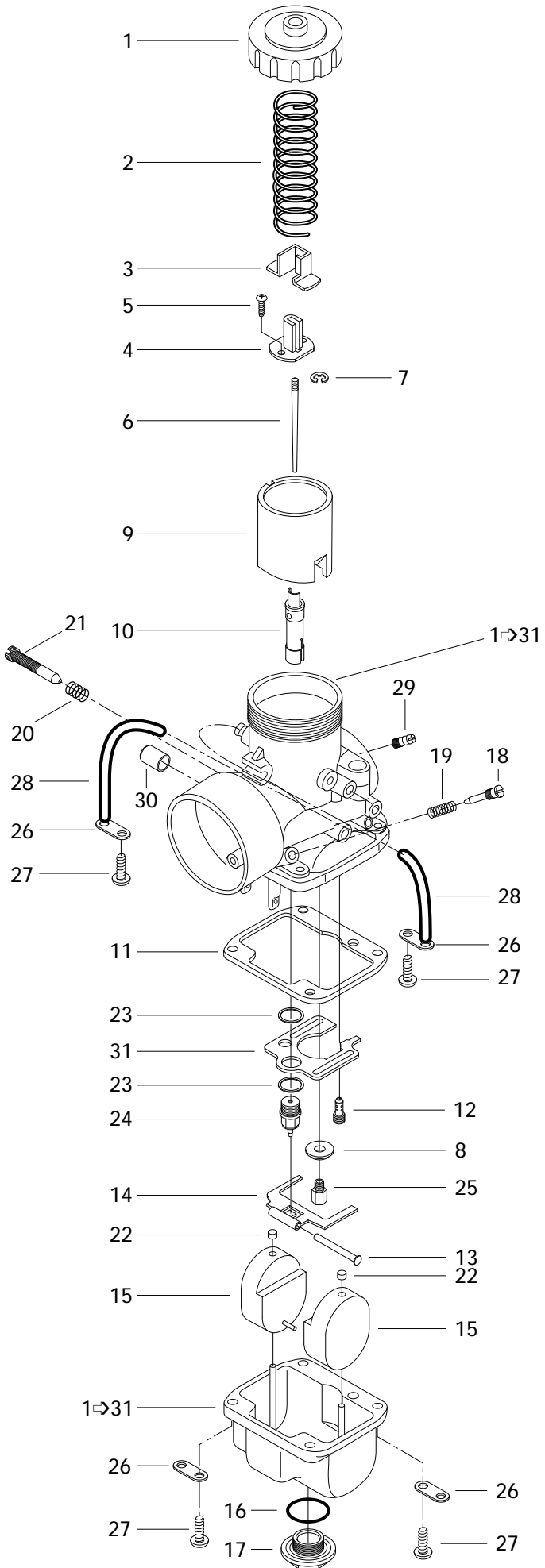


Fuel System

Système d'alimentation

FORMULA

			Z	SS
36	414 7533 00	Washer	1	1
37	414 7535 00	Circlip	1	1
38	222 0625 65	Hex. Screw M6 x 25	1	1
39	222 0635 65	Hex. Screw M6 x 35	1	1
N 40	415 0115 00	Tubing	@	@
41	414 9339 00	Hose-Forming	1	1
42	414 2273 00	Clip	2	2
43	414 8141 00	Male Connector	1	1
44	414 8937 00	Spring	2	2
45	409 0085 00	Female Connector	@	@
46	414 1152 00	Tie Rap	@	@
47	570 2739 00	Grommet	3	3
48	391 3007 00	Washer	1	1
49	414 4732 00	Self Tapping Screw	1	1
50	414 6127 00	Kill Switch	1	1
51	414 4408 00	Set Screw	1	1
52	732 6011 43	Flange Screw M4	4	4
53	572 0286 00	Throttle Cover	1	1
54	572 0570 00	Heat Throttle Handle Ass'y (40 mm) ..	1	1
55	572 0533 00	Throttle Handle Housing	1	1
56	561 5034 00	Male Connector	@	@
57	561 5031 00	Female Connector	@	@
58	409 2046 00	Female Receptacle	@	@
59	414 4152 00	Spring Clip	2	2
60	561 5032 00	Female Receptacle	@	@
61	517 2520 00	External Bracket	1	1
62	518 3102 09	Internal Bracket	1	1
63	414 9314 00	Fuel Line	@	@
64	414 6124 00	Tubing	@	@
65	409 2061 00	Male Connector	@	@





Carburetors Carburateurs

FORMULA

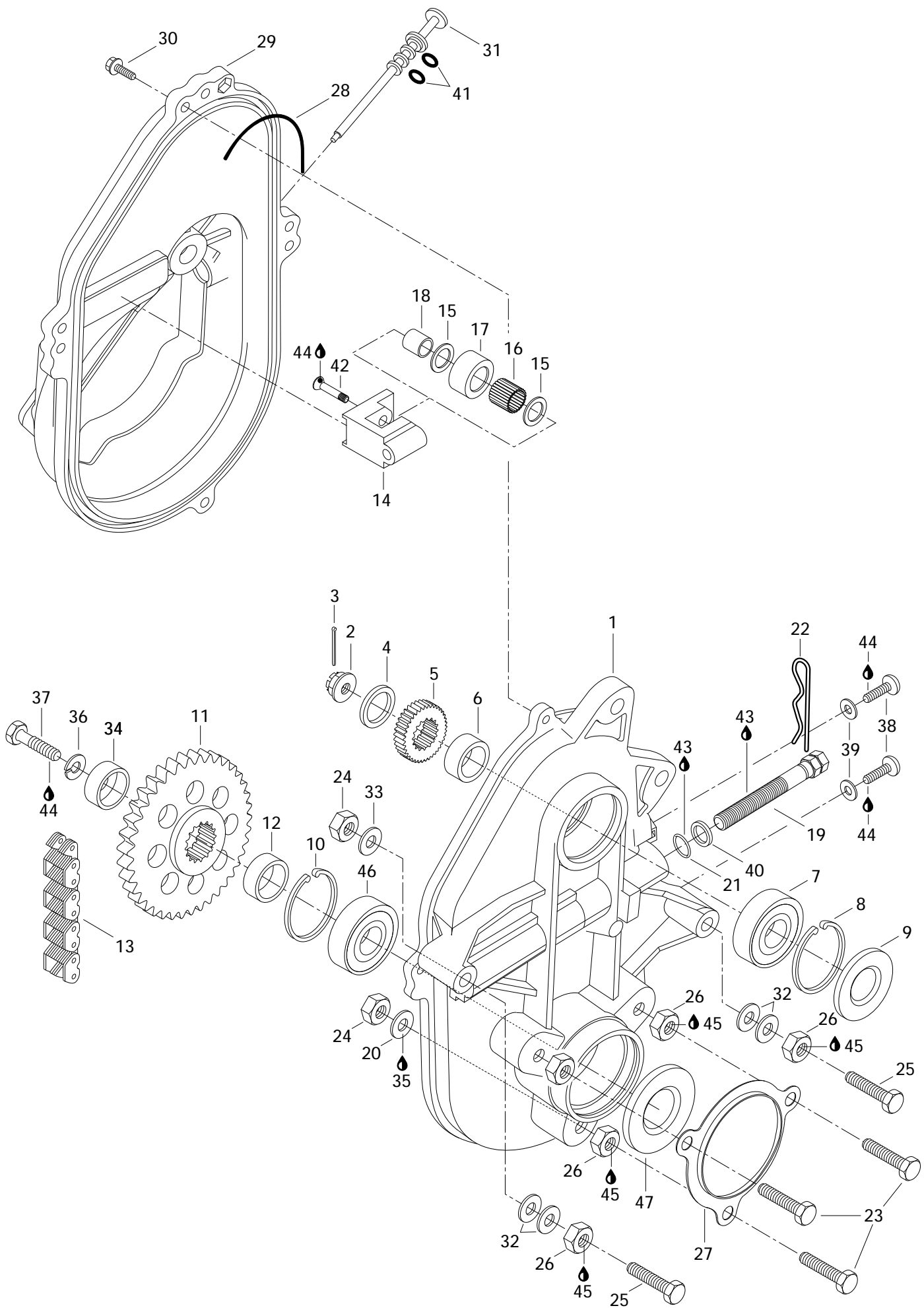
Z SS

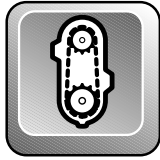
			Z	SS
N 1-31	403 1266 00	VM 40-83 Carburetor	Carburateur VM 40-83	2 -
N	403 1244 00	VM 40-79 Carburetor	Carburateur VM 40-79	- 2
1	404 1268 00	Cover	Couvercle	2 2
N 2	404 1565 00	Throttle Valve Spring	Ressort du tiroir d'accélérateur	2 2
3	404 1281 00	Cover	Couvercle de raccord	2 2
4	404 1229 00	Connector	Raccord	2 2
5	404 1213 00	Screw with Washer	Vis avec rondelle	4 4
6	404 1478 00	Jet Needle J8 7DL7	Aiguille J8 7DL7	2 -
	404 1567 00	Jet Needle J8 7EDY1	Aiguille J8 7EDY1	- 2
7	404 1522 00	E-Ring	Rondelle-E	2 2
8	404 1167 00	Washer	Rondelle	2 2
9	404 1323 00	Throttle Valve CA 2.5	Tiroir d'accélérateur CA 2.5	2 2
10	404 1483 00	Needle Jet 224-AA	Gicleur d'aiguille 224-AA	2 -
	404 1518 00	Needle Jet 224-AA	Gicleur d'aiguille 224-AA	- 2
11	404 1047 00	Gasket	Joint d'étanchéité de la cuve	2 2
12	404 1094 00	Pilot Jet PJ 45	Gicleur du ralenti PJ 45	2 -
	404 1095 00	Pilot Jet PJ 50	Gicleur du ralenti PJ 50	- 2
13	404 1033 00	Float Arm Pin	Goupille de levier de flotteur	2 2
14	404 1050 00	Float Arm	Levier du flotteur	2 2
15	404 1054 00	Float	Flotteur	4 4
16	404 1128 00	Washer	Rondelle	2 2
17	404 1129 00	Plug Screw	Bouchon d'accès	2 2
18	404 1490 00	Idle Adjusting Screw	Vis du mélange de ralenti	2 2
19	404 1390 00	Spring, (Idle Adjusting Screw)	Ressort, (vis du mélange de ralenti) ...	2 2
20	404 1017 00	Spring, (Throttle Stop Screw)	Ressort, (Vis du ralenti)	2 2
21	404 1252 00	Throttle Stop Screw	Vis du ralenti	2 2
22	404 1058 00	Cap	Bouchon	4 4
23	404 1016 00	Gasket Washer	Joint d'étanchéité	4 4
24	404 1474 00	Needle Valve 1.5	Soupape d'admission 1.5	2 2
25	404 1049 00	Main Jet MJ 340	Gicleur principal MJ 340	2 -
	404 1061 00	Main Jet MJ 360	Gicleur principal MJ 360	- 2
26	404 1030 00	Tube Retainer Plate	Guide du tuyau d'aération	4 4
27	404 1020 00	Screw with Lock Washer	Vis et rondelle-frein	8 8
28	404 1098 00	Vent Tube	Tuyau d'aération	4 4
29	404 1534 00	Nipple	Adapteur d'amorceur	2 2



Carburetors Carburateurs

			FORMULA		
			Z	SS	
30	404 1407 00	Cap	Bouchon	2	2
31	404 1127 00	Baffle Plate	Chicane	2	2
32	404 1120 00	Tool Kit	Ens. d'outils	1	1
N 33	861 7504 00	Hight Altitude Kit , (Not Shown)	Ens. haute altitude , (non illustré)	Opt	–
N	861 7503 00	Hight Altitude Kit , (Not Shown)	Ens. haute altitude , (non illustré)	–	Opt

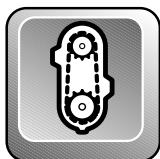




Chaincase Carter de chaîne

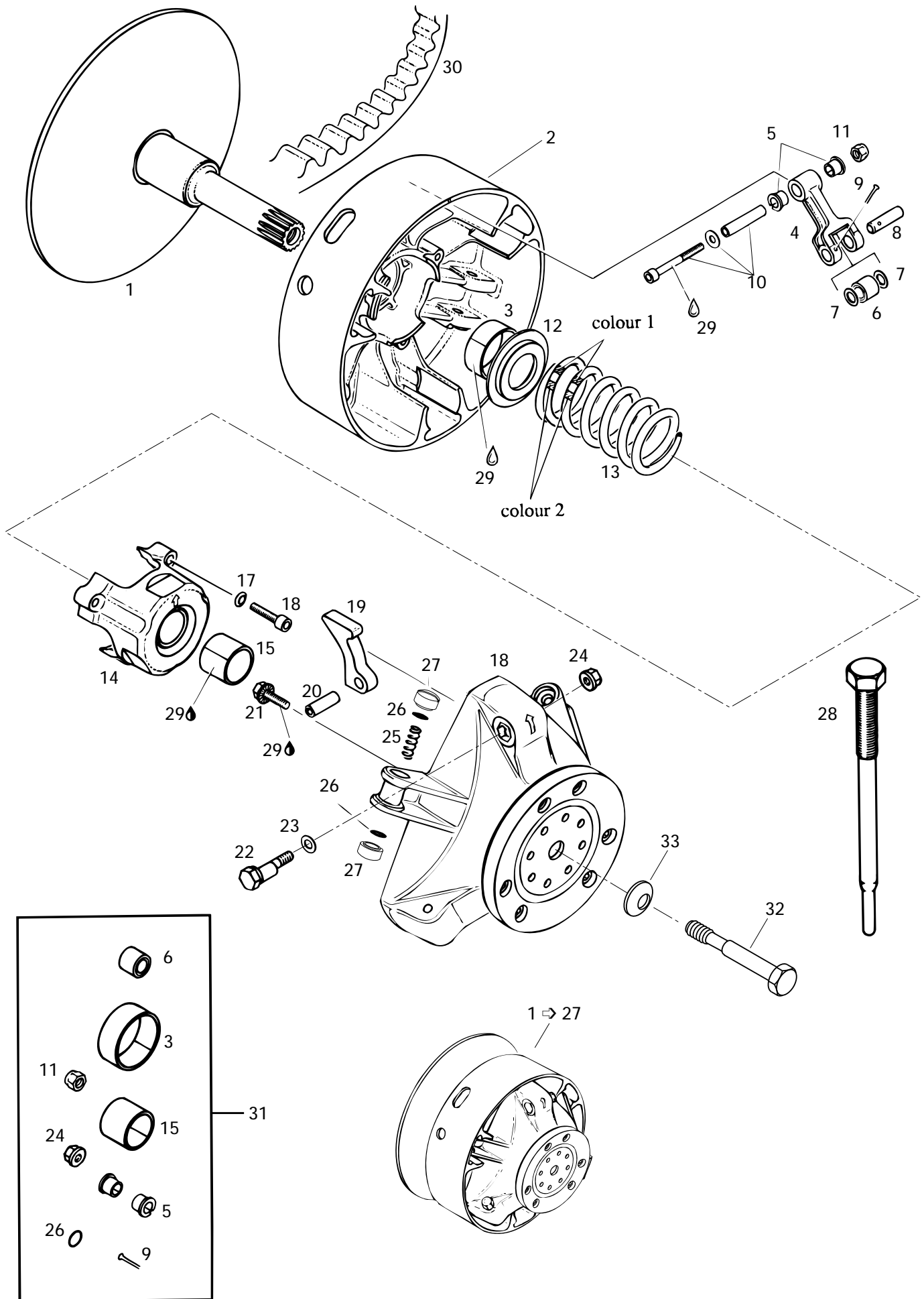
FORMULA

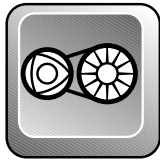
			Z	SS
1	504 0955 00	Chaincase	1	1
2	732 6100 12	Castellated Nut M16	1	1
3	371 0063 00	Cotter Pin	1	1
4	504 0871 00	Washer	1	–
5	504 0852 00	25 Tooth Sprocket	1	–
	504 0853 00	26 Tooth Sprocket	–	1
6	504 0934 00	Shim	1	1
7	405 4044 00	Ball Bearing 6205	1	1
8	371 9017 00	Retaining Ring	1	1
9	414 5312 00	Seal	1	1
10	414 7849 00	Retaining Ring	1	1
11	504 0573 00	44 Tooth Sprocket	1	–
	504 0855 00	44 Tooth Sprocket	–	1
12	501 0218 00	Inner Shim	1	1
13	412 1058 00	Drive Chain, (74 Links)	1	–
	412 1069 00	Drive Chain, (74 Links) Large	–	1
14	504 0810 00	Chain Tensioner	1	1
15	504 0803 00	Washer	2	2
16	405 4030 00	Needle Bearing	1	1
17	414 5313 00	Roller	1	1
18	504 0802 00	Bushing	1	1
19	732 6011 63	Tensioner Adjustment Screw	1	1
20	732 9000 20	Copper Washer	3	3
21	414 4844 00	O-Ring	1	1
22	414 5756 00	Hair Pin	1	1
23	732 6011 12	Hex Screw M10 x 40	3	3
24	228 5010 45	Elastic Nut M10	5	5
25	732 6011 11	Hex Screw M10 x 70	2	2
26	504 0838 00	Spacer	5	5
27	501 0221 00	Protector	1	1
28	414 3623 00	O-Ring	1	1
N 29	080 0371 00	Chaincase Cover	1	1
30	732 6000 04	Flanged Screw M6 x 30	4	4
N 31	572 0755 00	Filler Cap	1	1
32	504 0737 00	Washer	6	6
33	224 0012 11	Washer 10.5 mm	2	2
34	501 0224 00	Cap	1	1
35	413 7027 00	Loctite 515, Paste Gasket, 50 ml.	@	@
36	224 7011 88	Lock Washer 10 mm	1	1



Chaincase Carter de chaîne

				FORMULA	
				Z	SS
37	222 0025 65	Hex. Screw M10 x 25	Vis hex. M10 x 25	1	1
38	732 6011 32	Allen Screw M8 x 10	Vis Allen M8 x 10	2	2
39	504 0829 00	Washer	Rondelle	2	2
40	224 0012 11	Washer 10.5 mm	Rondelle 10.5 mm	1	1
N 41	414 9694 00	O-Ring	Joint torique	2	2
42	732 6011 44	Screw	Vis	1	1
43	413 7061 00	Lithium Grease, 400gr	Graisse-lithium, 400gr	@	@
44	413 7074 00	Loctite 271, 10cc	Loctite 271, 10cc	@	@
45	413 7030 00	Loctite 242, 10 c.c.	Loctite 242, 10 c.c.	@	@
46	405 4039 00	Ball Bearing 6206	Roulement à billes 6206	1	1
47	581 0565 00	Oil Seal	Joint d'étanchéité d'huile	1	1



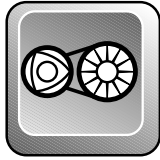


Drive Pulleys Poulies motrices

FORMULA

Z SS

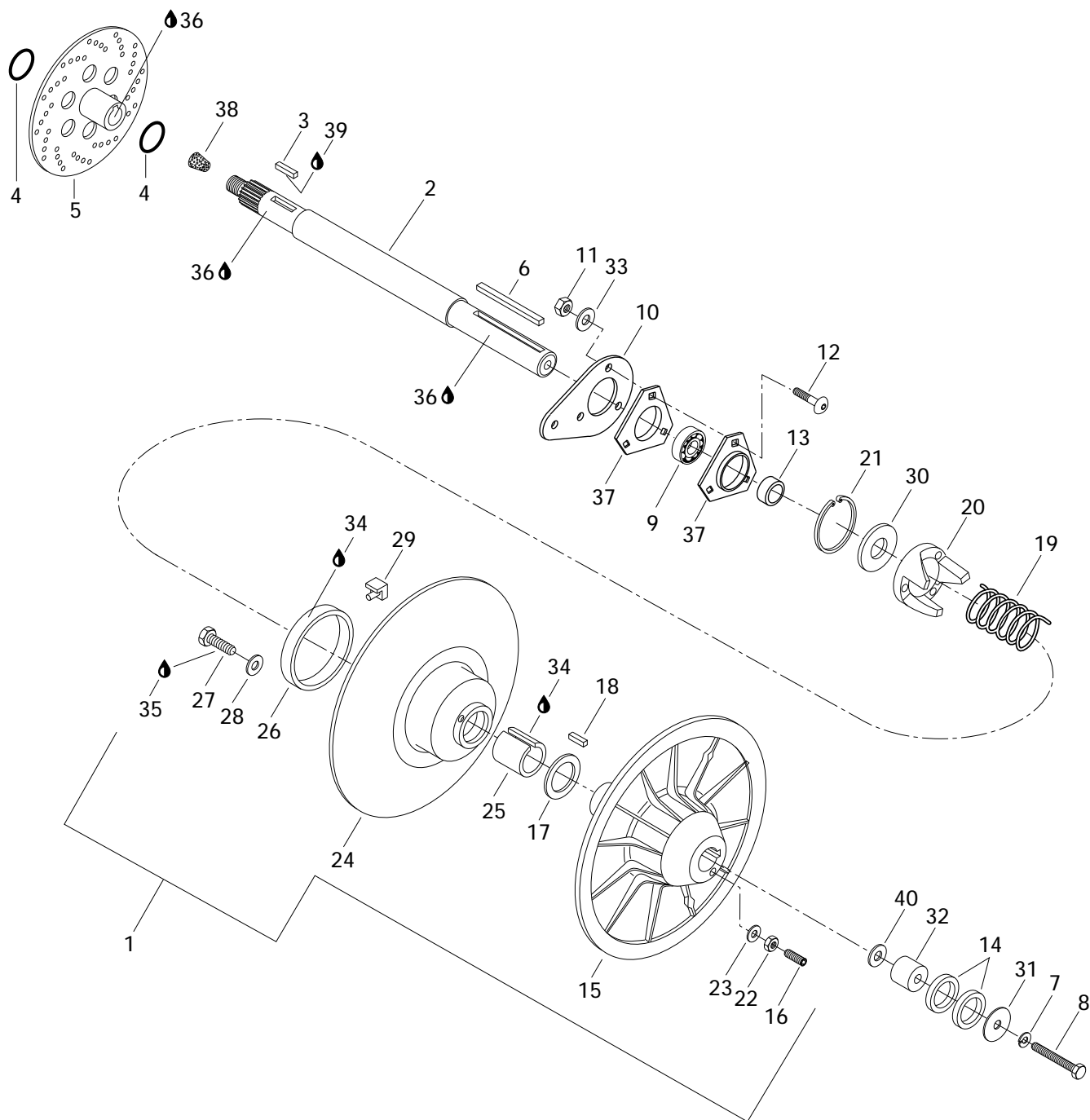
				Z	SS
N 1 →27	417 2120 00	Drive Pulley Ass'y	Poulie motrice ass.	1	–
N	417 2118 00	Drive pulley Ass'y	Poulie motrice ass.	–	1
N 1	420 4804 17	Inner Half Ass'y	Demi-poulie fixe	1	–
N	420 4804 15	Inner Half Ass'y	Demi-poulie fixe	–	1
N 2 →3	420 4802 97	Outer Half Ass'y	Demi-poulie coulissante ass.	1	1
3	420 4331 73	Bushing Outer Half	Douille de demi-poulie coulissante	1	1
4 →5	420 4484 55	Lever Ass'y	Levier ass.	3	3
5	420 4331 95	Flange Bushing	Douille à épaulement	6	6
6	420 4291 32	Roller	Rouleau	3	3
7	420 4274 00	Thrust Washer	Rondelle de butée	6	6
8	420 4291 40	Pin	Goupille	3	–
	504 2596 00	Pin	Goupille	–	3
9	420 2452 10	Cotter Pin	Goupille fendue	3	3
10 →11	420 4401 66	Fitting Screw	Vis d'ajustement	3	3
11	228 5610 45	Lock Nut M6	Écrou de blocage M6	3	3
12	420 4273 92	Spring Seat	Siège du ressort	1	1
13	414 6055 00	Spring (Yellow)	Ressort (jaune)	1	–
	414 9914 00	Spring (Pink/White)	Ressort (Rose/blanc)	–	1
N 14 →15	420 4122 87	Spring Cover Ass'y	Couvercle de ressort ass.	1	1
15	420 4331 88	Bushing Spring Cover	Douille de couvercle de ressort	1	1
N 16	420 4405 61	Allen Screw M6 x 40	Vis Allen M6 x 40	3	3
17	420 2453 70	Friction-Washer M6	Rondelle de friction	3	3
18	420 4803 95	Governor Cup	Cuvette du régulateur	1	1
19	420 4802 28	Ramp (228)	Rampe (228)	3	–
	420 4802 86	Ramp	Rampe	–	3
20	420 4291 50	Dowel Tube M8 x 24	Goupille d'assemblage M8 x 24	3	3
21	420 4401 80	Hex Locking Screw M6 x 20	Vis de blocage hex. M6 x 20	6	6
22	420 4401 70	Calibration Screw	Vis de calibration	3	3
23	420 9279 41	Washer	Rondelle	3	3
24	420 4421 10	Locking Nut M6	Écrou de blocage M6	3	3
25	420 4381 00	Spring	Ressort	3	3
26	420 4307 30	O-Ring	Joint torique	6	6
N 27	420 4600 45	Slider Shoe	Glissière	6	6
28	529 0079 00	Puller Inner Half	Extracteur de demi-poulie fixe	1	–
	529 0224 00	Puller Inner Half	Extracteur de demi-poulie fixe	–	1
29	420 8997 88	Loctite 648, 5 gr.	Loctite 648, 5 gr.	@	@
30	414 8607 00	Drive Belt	Courroie d'entraînement	1	–
	414 9182 00	Drive Belt	Courroie d'entraînement	–	1
31	420 4833 25	Clutch Repair Kit	Ens. de réparation d'embrayage ...	1	1

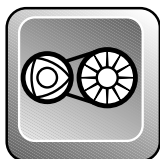


Drive Pulleys Poulies motrices

FORMULA

			Z	SS
N 32	417 1201 00	Bolt 1/2 x 6-1/2	1	–
N	417 1200 00	Bolt	–	1
33	732 9000 26	Conical Spring Washer M12	1	–
	732 9000 21	Conical Spring Washer	–	1





Driven Pulleys Poulies menées

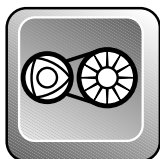
FORMULA

Z SS

			Z	SS
N 1	— XXX —	Driven Pulley Ass'y	1	1
2	504 1394 00	Countershaft	1	1
3	507 0213 00	Key	1	1
4	414 9289 00	O-Ring	2	2
5	507 0298 00	Brake Disk	1	1
6	414 5813 00	Key	1	1
7	224 7811 40	Lock Washer 8 mm	1	1
8	222 0865 65	Hex. Screw M8 x 65	1	1
N 9	405 4083 00	Ball Bearing	1	1
10	501 0223 00	Spacer	1	1
11	228 5810 45	Elastic Nut M8	3	3
12	732 6011 56	Socket Head Screw M8 x 25	3	3
13	504 1283 00	Shim	1	1
14	504 1082 00	Shim	4	4
N 15	504 1416 00	Fixed Half Pulley Ass'y	1	1
16	223 5630 65	Allen Set Screw M6 x 30	3	3
17	504 0915 00	Thrust Washer	1	1
18	414 8208 00	Key	1	1
19	414 5589 00	Release Spring	1	1
20	504 0961 00	Cam (50°)	1	—
	504 1409 00	Cam (47°)	—	1
21	371 9031 00	Snap Ring	1	1
22	228 0610 45	Nut M6	3	3
23	420 2453 70	Washer	3	3
N 24-29	504 0999 00	Sliding Pulley Ass'y	1	1
N 25	415 0112 00	Bushing Garlock	1	1
26	414 8766 00	Bushing	1	1
27	732 6000 22	Screw M5 x 12	3	3
28	399 9100 00	Washer	3	3
29	414 9180 00	Cam Slider Shoe	3	3
30	504 0914 00	Washer	1	1
31	517 0787 00	Washer	1	1
32	504 0916 00	Counter Shaft Extension	1	1
33	224 0811 71	Washer	1	1
34	413 7031 00	Loctite 609, 10 c.c.	@	@
35	413 7074 00	Loctite 271, 10 c.c.	@	@

Parts marked with «XXX» are not available as spare parts.

Les articles marqués d'un «XXX» ne sont pas disponibles comme pièces de remplacement.



Driven Pulleys Poulies menées

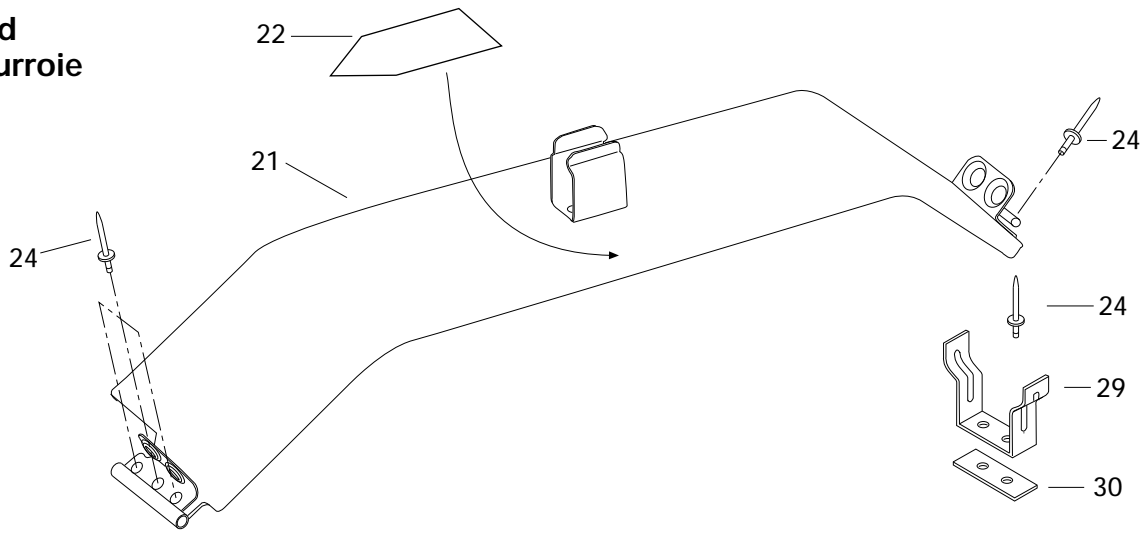
FORMULA

			Z	SS
36	413 7010 00	Loctite 767, Antiseize Lubricant	@	@
N 37	501 0250 00	Flange	2	2
38	414 7848 00	Cork	1	1
39	— XXX —	Loctite 277, 50 c.c.	@	@
40	224 0812 01	Washer	@	@

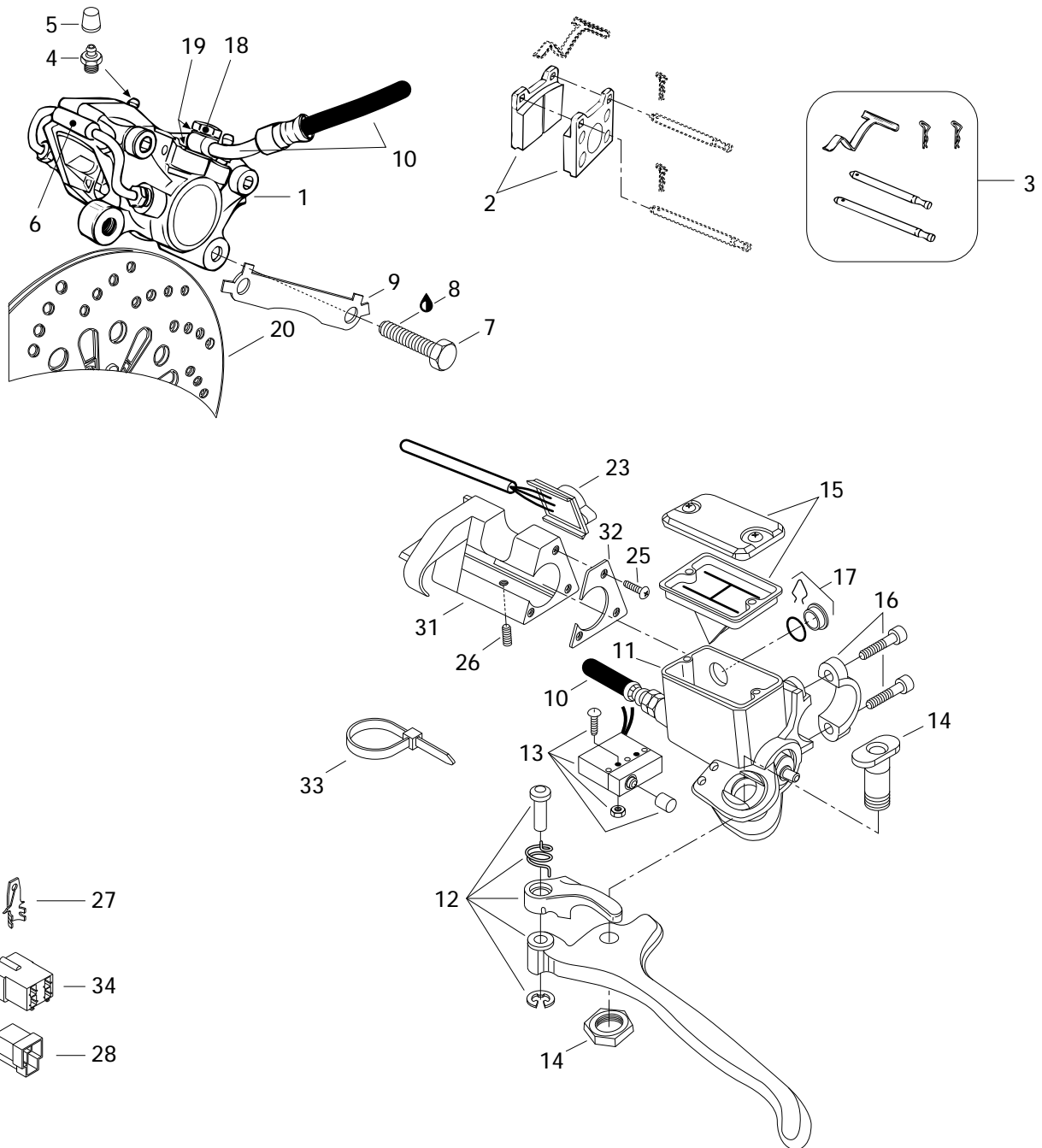
Parts marked with «XXX» are not available as spare parts.

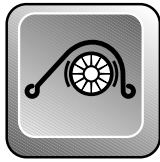
Les articles marqués d'un «XXX» ne sont pas disponibles comme pièces de remplacement.

Belt Guard
Garde-courroie



Brake
Frein





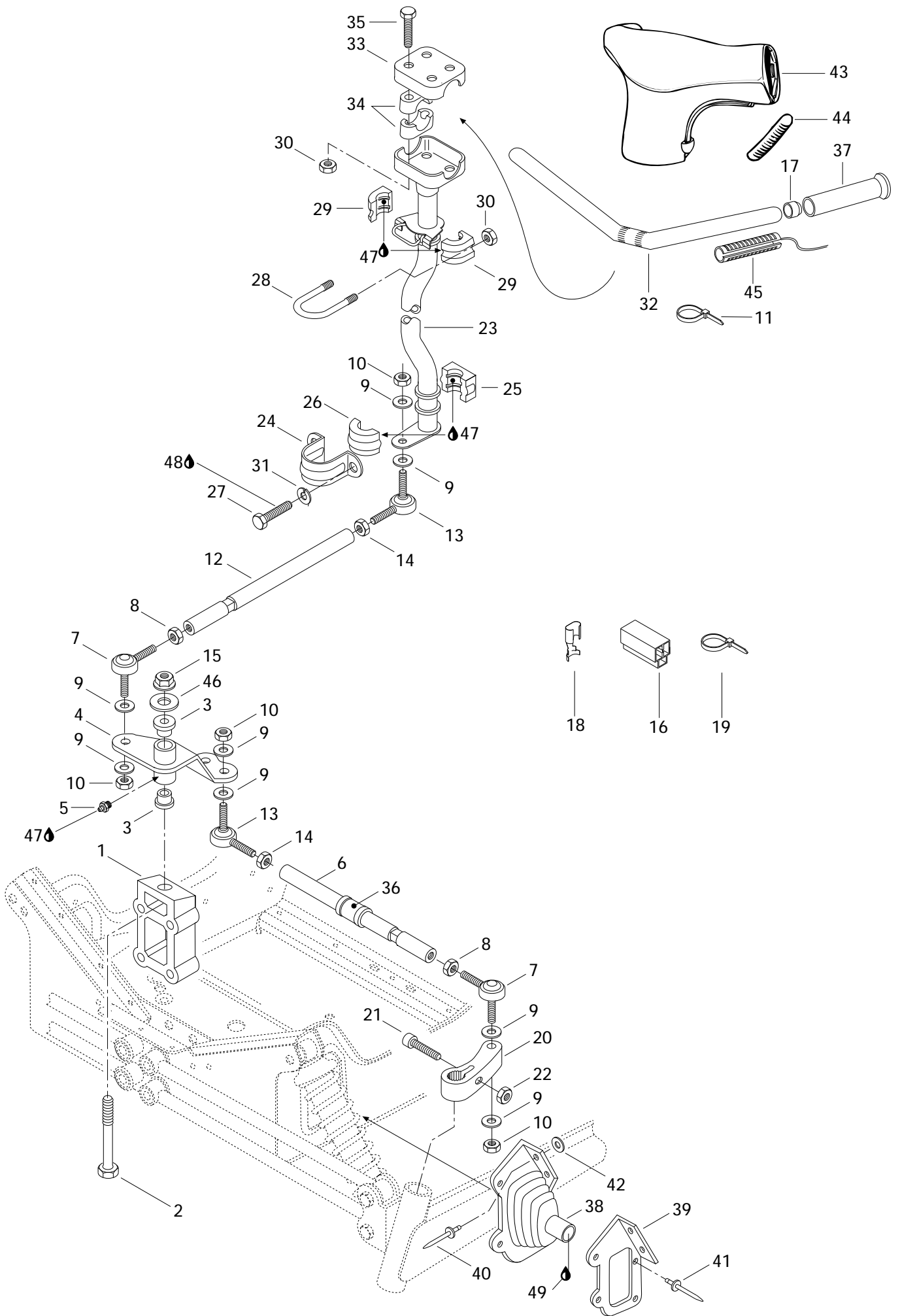
Hydraulic Brake and Belt Guard

Frein hydraulique et garde-courroie

FORMULA

Z SS

				Z	SS
1→6	414 9200 00	Caliper	Étrier	1	1
2	414 9900 00	Brake Lining Kit	Ens. de garnitures de frein	1	1
3	414 9907 00	Kit (Pins, Retainers, Spring)	Ens. (tiges, goupilles, ressort)	1	1
4	414 9898 00	Screw-Bleeder	Vis de purge	2	2
5	414 9897 00	Boot	Capuchon	2	2
6	414 9899 00	Tube	Tube	1	1
7	222 0035 65	Hex. Screw M10 x 35	Vis Hex. M10 x 35	2	2
8	413 7030 00	Loctite 242, 10cc	Loctite 242, 10cc	@	@
9	507 0299 00	Locking Tab	Frein de vis	1	1
N 10	414 9727 00	Hose	Boyau	1	1
11→17	414 9207 00	Master Cylinder	Maître cylindre	1	1
12	414 9901 00	Lever Ass'y	Levier ass.	1	1
13	414 9905 00	Microswitch Ass'y	Micro-contact ass.	1	1
14	414 9902 00	Bolt and Nut Ass'y	Boulon et écrou ass.	1	1
15	414 9903 00	Cover	Couvercle	1	1
16	414 9904 00	Clamp Ass'y	Bride ass.	1	1
17	414 9906 00	Window	Fenêtre	1	1
18	414 9205 00	Bolt	Boulon	1	1
19	414 9206 00	Washer	Rondelle	2	2
N 20	507 0298 00	Brake Disk Ass'y	Disque de frein ass.	1	1
N 21→22	517 2819 00	Belt Guard Ass'y	Garde-courroie ass.	1	1
N 22	415 0289 00	Warning Decal	Décalque d'avertissement	1	1
23	414 6126 00	Dimmer Switch	Commutateur d'éclairage	1	1
24	390 4022 00	Rivet	Rivet	10	10
25	414 4732 00	Self Tapping Screw	Vis autotaraudeuse	3	3
26	414 4408 00	Set Screw	Vis de pression	1	1
27	409 2061 00	Tab	Patte	@	@
28	409 2042 00	Housing Tab	Logement raccord	@	@
29	518 2021 00	Pulley Guard Bracket	Attache de garde poulie	1	1
30	518 2075 00	Reinforcement Plate	Plaque de renfort	1	1
31	414 9404 00	Housing-Dimmer	Logement feu de croisement	1	1
32	414 9441 00	Housing-Plate	Plaque de logement	1	1
33	414 1152 00	Tie-Rap	Attache	1	1
34	409 2093 00	Housing Tab	Logement raccord	@	@





Steering System Système de direction

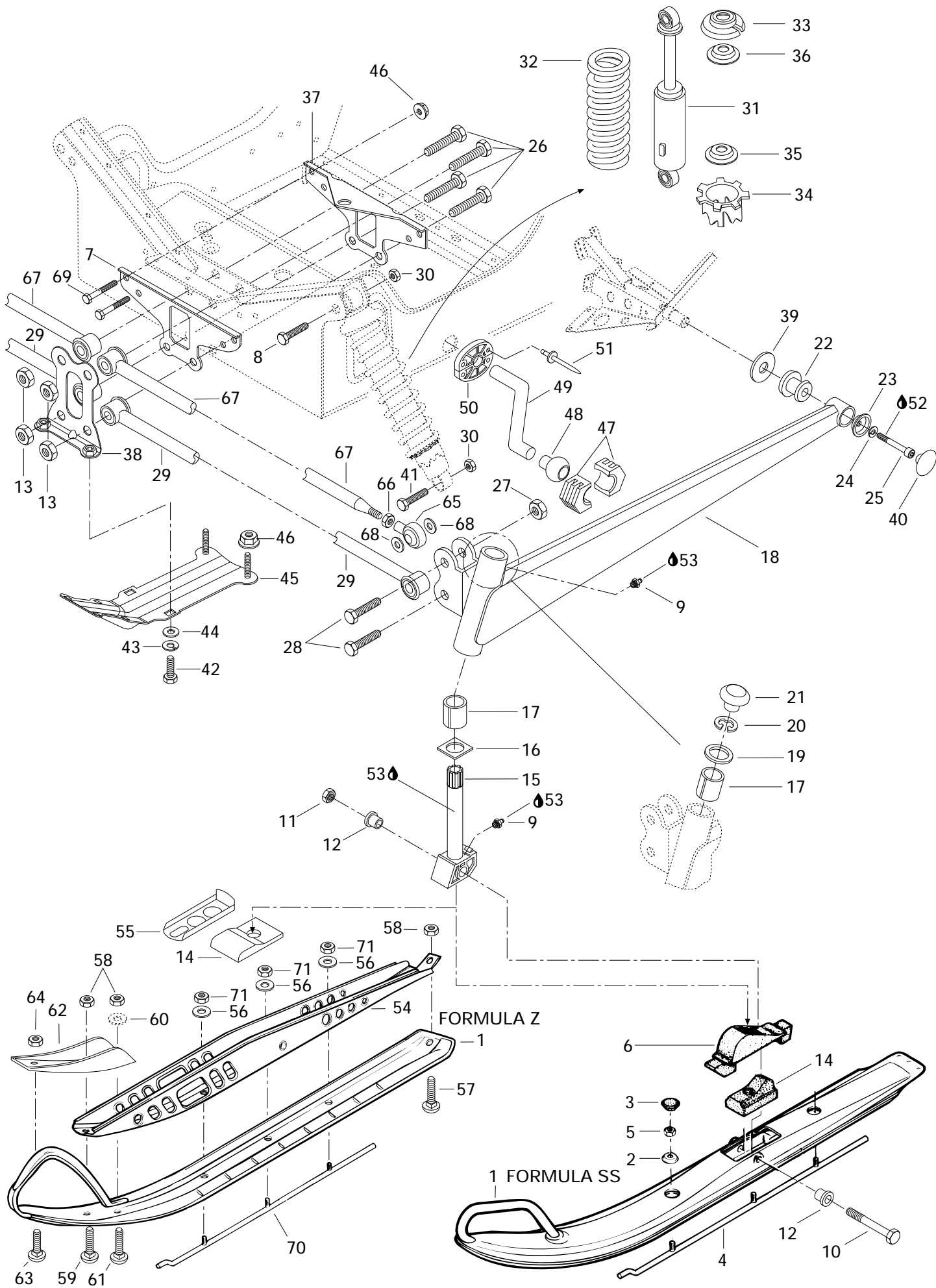
FORMULA

			Z	SS	
1	506 1214 00	Block	Bloc d'attache	1	1
2	222 0285 65	Hex. Screw M12 x 85	Vis hex. M12 x 85	1	1
3	414 7947 00	Cushion	Coussinet	2	2
N 4	506 1329 00	Pivot Arm	Bras de pivot	1	1
5	408 2007 00	Grease Fitting	Graisser	1	1
N 6	506 1303 00	Tie Rod	Barre d'accouplement	2	2
7	414 7680 00	R.H. Ball Joint	Joint à rotule droit	3	3
8	732 6100 10	Jam Nut M10	Écrou de blocage M10	3	3
9	503 1259 00	Hard Washer	Rondelle trempée	12	12
10	732 6100 42	Elastic Stop Nut M10	Écrou élastique M10	6	6
11	414 1152 00	Tie Rap	Attache	2	2
12	506 1108 00	Tie Rod	Barre d'accouplement	1	1
13	414 7681 00	L.H. Ball Joint	Joint à rotule gauche	3	3
14	732 6100 11	Jam Nut M10	Écrou de blocage M10	3	3
15	228 5210 45	Hex. Elastic Nut M12	Écrou élastique hex. M12	1	1
16	409 2043 00	Housing Receptacle	Logement raccord femelle	1	1
N 17	572 0819 00	Handle Bar End	Bout de guidon	2	2
18	561 5031 00	Receptacle	Raccord femelle	3	3
19	293 7500 01	Tie Rap	Attache	2	2
N 20	506 1305 00	R.H. Steering Arm	Bras de direction droit	1	1
N	506 1306 00	L.H. Steering Arm	Bras de direction gauche	1	1
21	222 9835 65	Allen Screw M8 x 35	Vis allen M8 x 35	2	2
22	228 7810 45	Elastic Flanged Nut M8	Écrou élastique à épaulement M8	2	2
N 23	506 1280 00	Main Tube	Arbre de direction	1	1
24	517 1262 00	Retaining Support	Support de retenue	1	1
25	572 0644 00	Lower Half Bushing	Douille moitié inférieure	1	1
26	572 0645 00	Upper Half Bushing	Douille moitié supérieure	1	1
27	222 0820 65	Hex. Screw M8 x 20	Vis hex. M8 x 20	2	2
28	506 0606 00	«U» Clamp	Bride en «U»	1	1
29	572 0671 00	Half Bushing	Demie douille	2	2
30	228 5810 45	Elastic Nut M8	Écrou élastique M8	6	6
31	224 7811 40	Lock Washer 8 mm	Rondelle-frein 8 mm	2	2
N 32	506 1259 00	Handle Bar	Guidon	1	1
33	506 0554 00	Steering Clamp	Bride de direction	1	1
34	414 4916 00	Steering Support	Support de guidon	4	4
35	222 0855 65	Hex. Screw M8 x 55	Vis hex. M8 x 55	4	4
36	572 0365 00	Bushing	Douille	2	2
37	572 0617 00	Grip	Poignée	2	2



Steering System Système de direction

			FORMULA	
			Z	SS
38	570 0248 00	R.H. Tie Rod Cap	1	1
	570 0249 00	L.H. Tie Rod Cap	1	1
39	517 2412 00	R.H Plate Cap	1	1
	517 2413 00	L.H Plate Cap	1	1
40	390 9068 00	Rivet	4	4
41	390 4022 00	Rivet	10	10
42	517 1243 00	Washer	4	4
N 43	572 0797 00	Steering Padding	1	1
44	572 0724 00	Key Way	2	2
45	410 1100 00	Heating Grip	2	2
46	224 0212 51	Washer 12 mm	1	1
47	413 7061 00	Lithium Grease, 400 gr.	@	@
48	413 7074 00	Loctite 271, 10 c.c.	@	@
49	293 5500 14	Grease, Super Lube #823-28	@	@





Front Suspension and Ski Suspension avant et ski

			FORMULA	
			Z	SS
1	572 0474 00	Plastic Ski	2	–
	505 0645 00	Ski (Welded)	–	2
2	505 0158 00	Skullcap	–	6
3	414 5592 00	Cap Plug	–	4
4	505 0642 00	Runner (5 Carbide)	–	2
	505 0665 20	Kit with 2 Runners (8 Carbide) (Inc. 5)	–	Opt
5	228 5010 45	Elastic Nut M10	–	6
6	570 0222 00	Ski Protector	–	2
7	517 2548 00	Link Plate	1	1
8	222 0060 65	Hex. Screw M10 x 60	2	2
9	408 2007 00	Grease Fitting	4	4
10	732 6011 76	Hex. Screw	2	–
	222 0290 65	Hex. Screw M12 x 90	–	2
11	228 5210 45	Elastic Nut M12	2	2
12	414 5306 00	Cushion	4	4
13	228 5210 45	Elastic Nut M12	4	4
14	570 0468 00	Ski Stopper	2	–
	570 0531 00	Ski Stopper	–	2
N 15	506 1309 00	Ski Leg	2	2
16	506 0812 00	Wear Plate	2	2
17	572 0699 00	Housing	4	4
N 18	506 1317 10	L.H. Swing Arm	1	–
N	506 1316 10	R.H. Swing Arm	1	–
N	506 1311 10	L.H. Swing Arm	–	1
N	506 1310 10	R.H. Swing Arm	–	1
19	506 0809 00	Thrust Washer	2	2
N 20	371 9104 00	Circlip	2	2
N 21	572 0791 00	Cap	2	2
22	570 0622 00	Rubber Damper	2	2
23	506 1158 00	Bowl	2	2
24	224 7811 40	Spring Lock Washer 8 mm	2	2
25	222 9825 65	Allen Screw M8 x 25	2	2
26	222 0290 65	Hex. Screw M12 x 90	4	4
27	228 5210 45	Elastic Nut M12	4	4
28	222 0250 75	Hex. Screw M12 x 50	4	4
N 29	580 6438 00	Arm Ass'y	2	2
30	228 5010 45	Elastic Nut M10	4	4



Front Suspension and Ski Suspension avant et ski

FORMULA

			Z	SS
N 31	414 9739 00	Front Shock	2	2
N 32	414 9761 00	Shock Spring (Red)	2	2
33	503 1406 00	Spring Stopper	2	2
N 34	503 1690 00	Adjuster Ring	2	2
N 35	503 1651 00	Spring Guide	2	2
36	503 1416 00	Cap	2	2
37	517 2549 00	Link Plate	1	1
38	506 1229 00	Link Plate (Welded)	1	1
39	503 1467 00	Washer	2	2
40	572 0459 00	Cap	2	2
41	222 0055 65	Hex. Screw M10 x 55	2	2
42	222 0820 65	Hex. Screw M8 x 20	2	2
43	224 7811 40	Lock Washer 8 mm	2	2
44	224 0811 71	Washer 8 mm	2	2
45	506 1230 00	Skid Plate	1	1
46	228 7610 45	Flanged Elastic Nut M6	6	6
47	572 0698 00	Sliding Block	4	4
48	503 1422 00	Ball Joint	2	2
N 49	506 1318 00	Stabilisator Bar	1	1
50	572 0299 00	Half Bushing	4	4
51	390 4023 00	Rivet	8	8
52	413 7030 00	Loctite 242, 10 c.c.	@	@
53	413 7061 00	Lithium Grease, 400 gr.	@	@
54	505 0624 00	Ski Support	2	–
55	505 0659 00	Stopper	2	–
56	224 0022 51	Washer	3	–
57	222 2825 65	Carriage Bolt M8 x 25	2	–
58	228 7810 45	Elastic Flanged Stop Nut M8	6	–
59	222 2830 65	Carriage Bolt M8 x 30	2	–
60	— XXX —	Washer	2	–
61	222 2840 65	Carriage Bolt M8 x 40	2	–
62	505 0637 00	Ski Reinforcement	2	–
63	222 2625 65	Carriage Bolt M6 x 25	2	–
64	228 7610 45	Elastic Flanged Stop Nut M6	2	–
N 65	414 9764 00	R.H. Ball Joint	2	2
66	228 3710 42	Hex. Jam Nut M14	2	2

Parts marked with «XXX» are not available as spare parts.

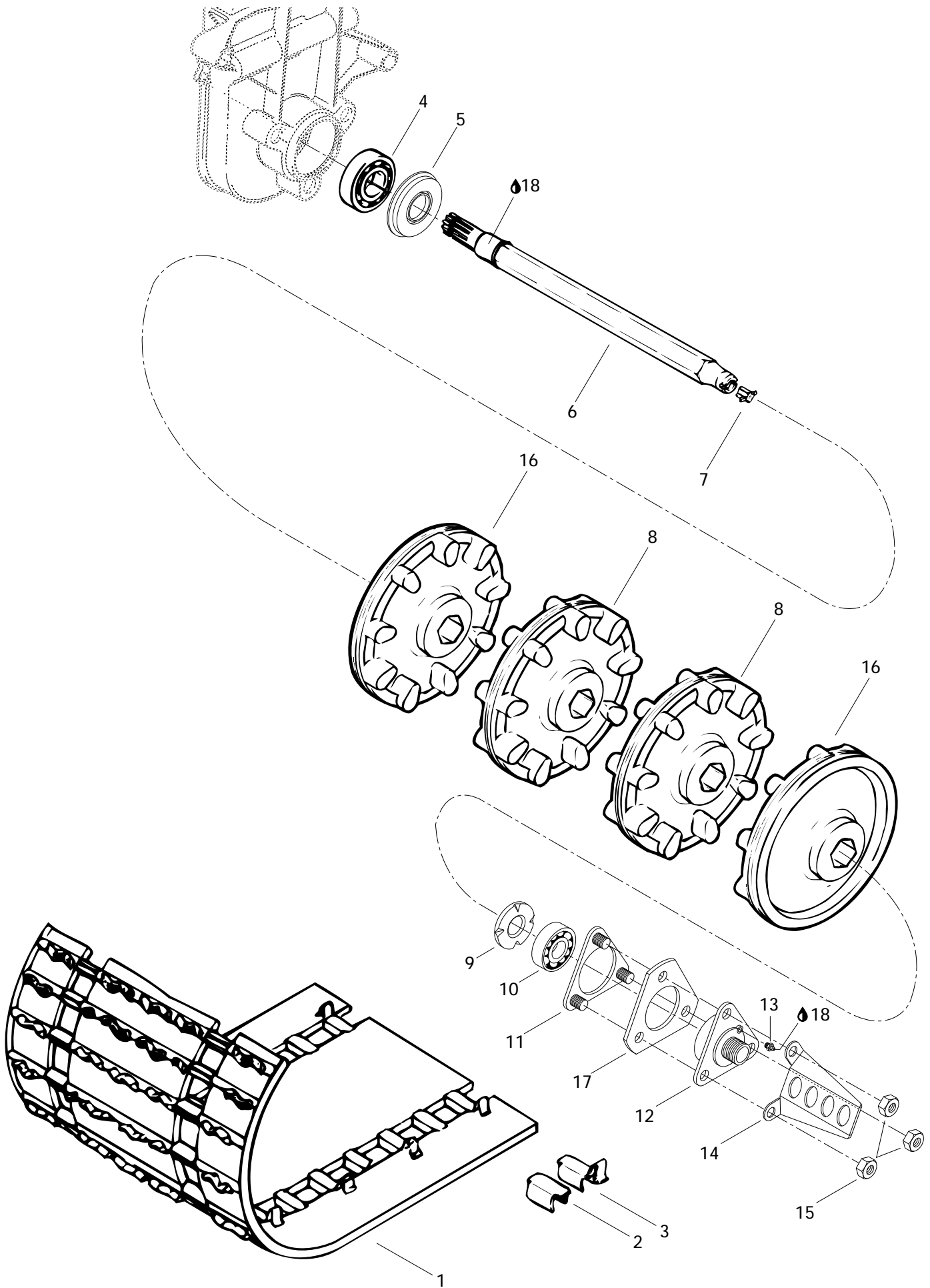
Les articles marqués d'un «XXX» ne sont pas disponibles comme pièces de remplacement.

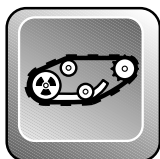


Front Suspension and Ski Suspension avant et ski

FORMULA

			Z	SS
N 67	580 6389 00	Arm Ass'y	2	2
68	224 0212 51	Washer 12 mm	4	4
69	222 0655 65	Hex. Screw M6 x 55	4	4
70=>71	505 0636 20	Kit with 2 Runners (5 Carbide)	1	–
	505 0670 20	Kit with 2 Runners (8 Carbide)	Opt	–
71	228 5010 45	Elastic Nut M10	4	–
		Barreau ass.		
		Rondelle 12 mm		
		Vis Hex. M6 x 55		
		Ens. de 2 lisses (5 carbure)		
		Ens. de 2 lisses (8 carbure)		
		Écrou élastique M10		



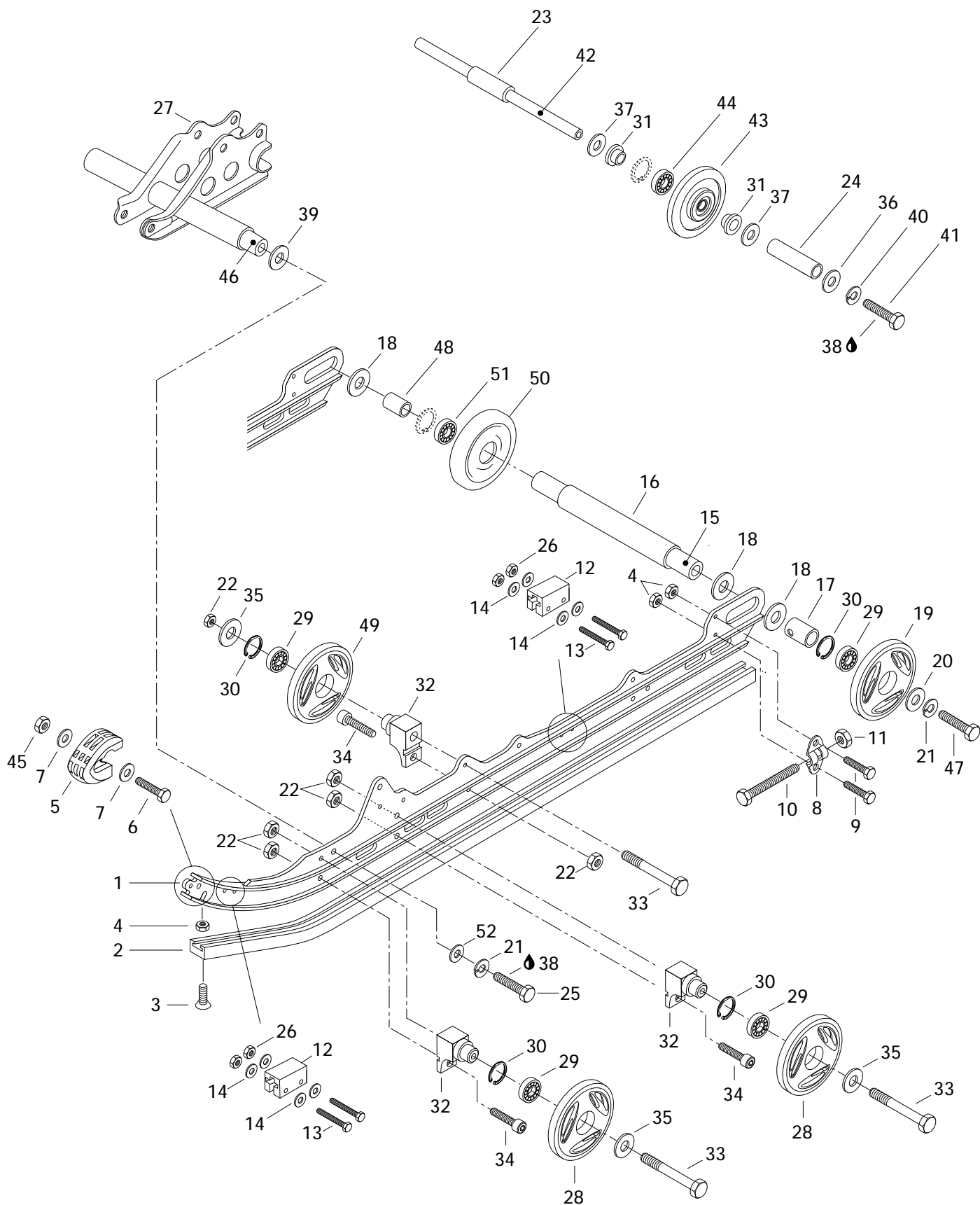


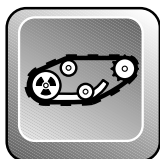
Drive Axle and Track Essieu moteur et chenille

FORMULA

			Z	SS
1	570 2069 00	Track 121"	1	1
2	500 0033 00	Cleat	48	48
3	500 0034 00	Guide Cleat	48	48
4	405 4039 00	Ball Bearing, 6206	1	1
5	581 0565 00	Oil Seal	1	1
N 6	501 0253 00	Drive Axle	1	1
7	572 0101 00	Speedometer Drive Insert	1	1
8	414 6639 00	9 Tooth Sprocket	2	2
9	501 0174 00	Ball Bearing Protector	1	1
10	405 4044 00	Ball Bearing 6205	1	1
11	501 0178 00	Retainer Ring	1	1
12→13	501 0175 00	Ball Bearing Housing	Logement de roulement à billes ...	1 1
13	408 2007 00	Grease Fitting	1	1
14	517 2436 00	Cable Protector	1	1
15	228 5810 45	Elastic Nut M8	3	3
16	414 9908 00	9 Tooth Half Sprocket	2	2
17	501 0222 00	Spacer	1	1
18	413 7061 00	Lithium Grease, 400 gr.	@	@

121" FORMULA Z/SS

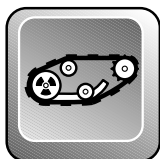




Rear Suspension (121") Suspension arrière (121")

FORMULA

			Z	SS
N 1	503 1622 00	Runner (121")	2	2
N 2	560 1022 00	Runner Shoe (121")	2	2
3	216 3625 60	Countersunk Head Screw M6 x 25	2	2
4	228 5610 45	Elastic Stop Nut M6	6	6
N 5	572 0754 00	Runner Protector	2	2
6	222 0525 65	Hex. Screw M5 x 25	2	2
7	391 3016 00	Washer	4	4
8	503 1553 00	Tensioner	2	2
9	222 0620 65	Hex. Screw M6 x 20	4	4
10	732 6010 17	Hex. Screw M10 x 110	2	2
11	228 5010 45	Elastic Stop Nut M10	2	2
12	570 0367 00	Rubber Stopper	4	4
13	222 0540 65	Hex. Screw M5 x 40	8	8
14	391 3017 00	Flat Washer	16	16
N 15	503 1607 00	Rear Axle	1	1
16	503 1395 00	Spacer (long)	1	1
17	503 1548 00	Outer Spacer	2	2
18	504 1082 00	Shim	4	4
N 19	570 0453 23	Bond Wheel 165 (Red)	2	2
20	503 1643 00	Washer	2	2
21	224 7011 88	Lock Washer 10 mm	4	4
22	228 5810 45	Elastic Stop Nut M8	12	12
N 23	503 1601 00	Center Spacer	1	1
N 24	503 1602 00	External Spacer	2	2
25	222 0035 65	Hex. Screw M10 x 35	2	2
26	228 5510 45	Elastic Stop Nut M5	8	8
N 27	503 1583 00	Welded Shock Support	1	1
N 28	570 0452 23	Idler Wheel 135 (Red)	4	4
29	405 4045 00	Ball Bearing 6205	8	8
30	371 9017 00	Circlip	8	8
31	414 8884 00	Cushion	4	4
32	503 1636 00	Support	6	6
33	222 0875 65	Hex. Screw M8 x 75	6	6
34	222 9825 65	Allen Screw M8 x 25	6	6
35	517 0787 00	Washer	6	6
N 36	503 1699 00	Black Washer	2	2
37	503 1540 00	Washer	4	4
38	413 7074 00	Loctite 271, 10 c.c.	@	@
39	503 0079 00	Hard Washer	2	2

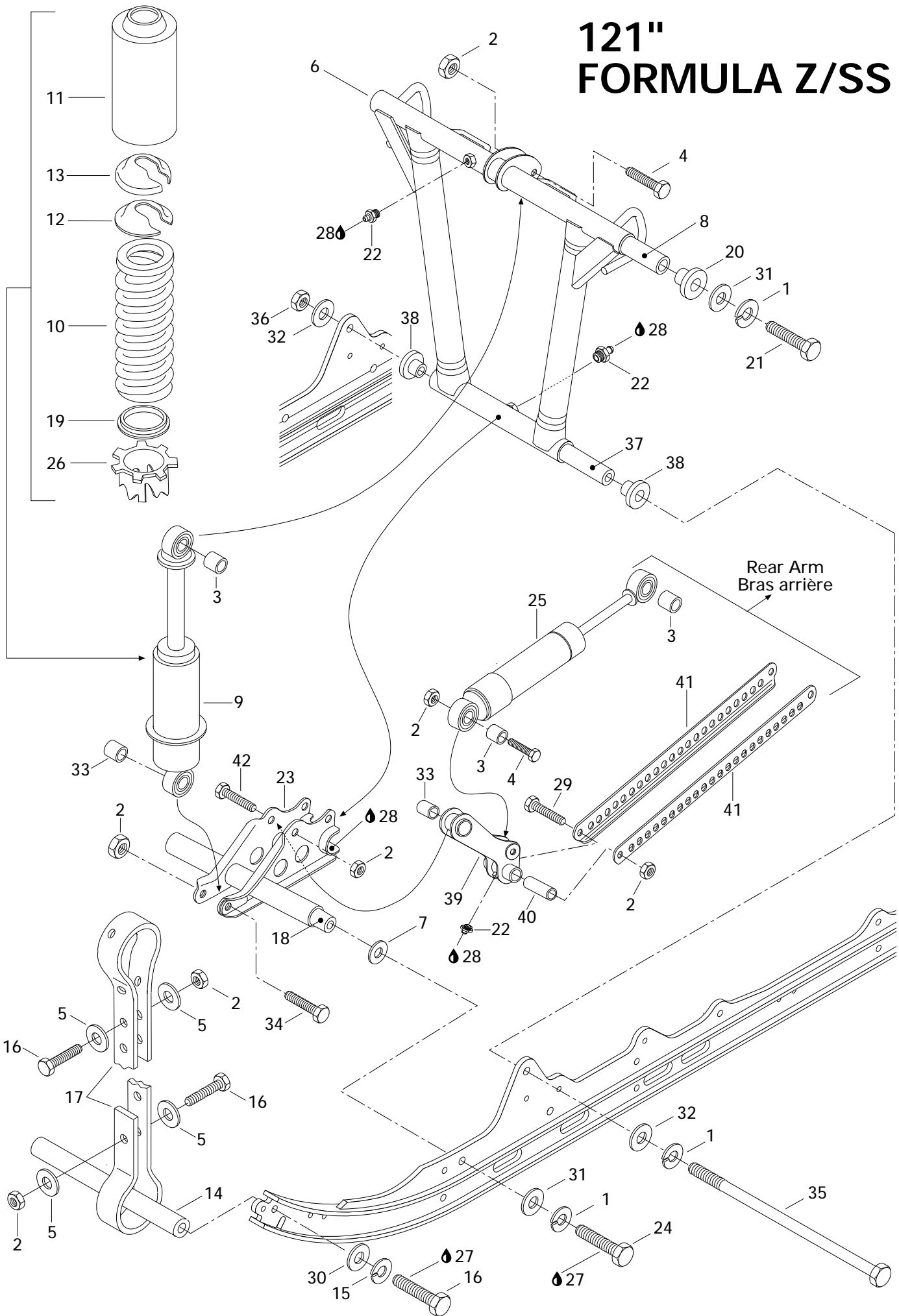


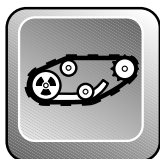
Rear Suspension (121") Suspension arrière (121")

FORMULA

			Z	SS
40	224 7811 40	Lock Washer 8 mm	2	2
41	222 0830 65	Hex. Screw M8 x 30	2	2
N 42	503 1600 00	Wheel Support Axle	1	1
43→44	572 0189 00	Idler Wheel	2	2
44	405 4045 00	Ball Bearing 6205	2	2
45	228 5510 45	Elastic Stop Nut M5	2	2
46	503 1528 00	Lower Axle	1	1
47	732 6010 02	Hex. Screw	2	2
48	503 1396 00	Spacer (Short)	1	1
49	570 0452 22	Bond Wheel 135	2	2
50→51	572 0458 00	Wheel 165	1	1
51	405 4045 00	Ball Bearing 6205	1	1
52	224 0012 11	Flat Washer 10 mm	2	2

121" FORMULA Z/SS

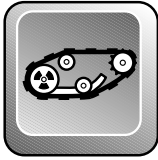




Front Arm (RR. Susp.) 121" Bras avant (susp. arr.) 121"

FORMULA

			Z	SS
1	224 7011 88	Lock Washer 10 mm	5	5
2	228 5810 45	Elastic Stop Nut M8	9	9
N 3	414 9360 00	Cushion	3	3
4	222 0840 65	Hex. Screw M8 x 40	2	2
5	517 0787 00	Washer	8	8
N 6	503 1673 00	Welded Front Arm	1	1
7	503 0079 00	Hard Washer	2	2
N 8	503 1590 00	Upper Axle	1	1
N 9	414 9740 00	Shock	1	1
N 10	415 0129 00	Center Spring	1	1
N 11	517 2809 00	Protector	1	1
12	503 1416 00	Cap	1	1
13	503 1406 00	Spring Stopper	1	1
14	503 1516 00	Axle	1	1
15	224 7811 40	Lock Washer 8 mm	2	2
16	222 0830 65	Hex. Screw M8 x 30	6	6
17	570 0388 00	Stopper Strap	2	2
18	503 1528 00	Lower Axle (Shock Support)	1	1
N 19	503 1651 00	Spring Guide	1	1
N 20	415 0279 00	Cushion	2	2
21	222 0060 65	Hex. Screw M10 x 60	2	2
22	408 2007 00	Grease Fitting M6	3	3
N 23	503 1583 00	Welded Shock Support	1	1
24	222 0035 65	Hex. Screw M10 x 35	2	2
N 25	414 8947 00	Shock	1	–
N	414 9741 00	Shock	–	1
N 26	503 1690 00	Adjuster Ring	1	1
27	413 7074 00	Loctite 271, 10 c.c.	@	@
28	413 7061 00	Lithium Grease, 400 gr.	@	@
29	222 0875 65	Hex. Screw M8 x 75	1	1
30	224 0811 71	Flat Washer	2	2
31	224 0012 11	Flat Washer 10 mm	4	4
32	224 0212 51	Flat Washer 12 mm	2	2
N 33	414 9179 00	Cushion	2	2
34	222 0855 65	Hex. Screw M8 x 55	1	1
35	503 1408 00	Bolt M12	1	1
36	228 5210 45	Hex. Elastic Nut M12	1	1
N 37	503 1589 00	Lower Axle (Front Arm)	1	1

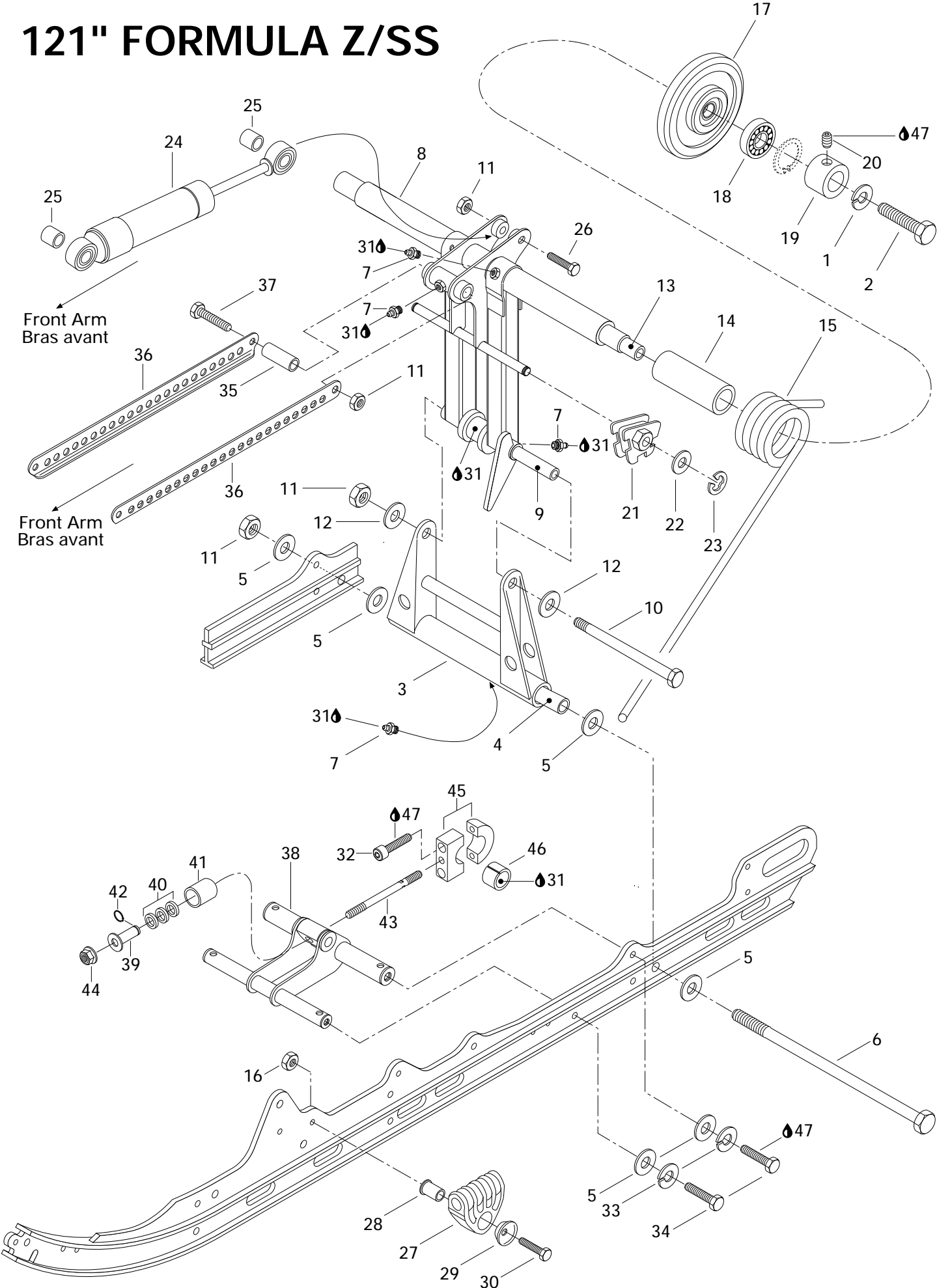


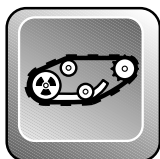
Front Arm (RR. Susp.) 121" Bras avant (susp. arr.) 121"

FORMULA

			Z	SS
N 38	415 0263 00	Cushion	2	2
N 39	503 1585 00	Welded Lever	1	1
N 40	503 1586 00	Tie Rod Shaft	1	1
N 41	503 1587 00	Tie rod	2	2
42	222 0850 65	Hex. Screw M8 x 50	1	1

121" FORMULA Z/SS





Rear Arm (RR. Susp.) 121" Bras arrière (susp. arr.) 121"

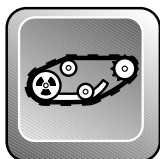
FORMULA

Z SS

			Z	SS
1	224 7011 88	Lock Washer 10 mm	2	2
2	222 0035 65	Hex. Screw M10 x 35	2	2
N 3	503 1692 00	Pivot Welded Arm	1	1
4	503 1547 03	Lower Axle Pivot	1	1
5	224 0812 01	Washer	8	8
N 6	732 6011 98	Bolt M8	1	1
7	408 2007 00	Grease Fitting M6	4	4
N 8	503 1686 00	Welded Rear Arm	1	1
9	503 1443 00	Upper Axle	1	1
N 10	732 6011 97	Bolt M8	1	1
11	228 5810 45	Elastic Stop Nut M8	5	5
12	224 0811 71	Washer	2	2
N 13	503 1687 00	Transversal Rear Axle	1	1
N 14	572 0807 00	Bushing	2	2
N 15	415 0105 00	Right Spring	1	1
N	415 0106 00	Left Spring	1	1
16	228 5610 45	Elastic Stop Nut M6	2	2
N 17-18	572 0821 00	Idler Wheel	2	2
18	405 4045 00	Ball Bearing 6205	1	1
N 19	503 1688 00	Retaining Ring	2	2
20	— XXX —	Socket Set Screw M6	2	2
21	572 0308 00	L.H. Cam Adjuster	1	1
	572 0309 00	R.H. Cam Adjuster	1	1
22	224 0012 11	Flat Washer 10 mm	2	2
23	371 9071 00	Circlip	2	2
N 24	414 8947 00	Shock	1	—
N	414 9741 00	Shock	—	1
N 25	414 9360 00	Cushion	2	2
26	222 0850 65	Hex. Screw M8 x 50	1	1
27	572 0566 00	Spring Support	2	2
28	503 1527 00	Spring Axle Guide	2	2
29	517 0417 00	Retainer Washer	2	2
30	222 0645 65	Hex. Screw M6 x 45	2	2
31	413 7061 00	Lithium Grease, 400 gr.	@	@
32	222 9830 65	Allen Screw M8 x 30	2	2

Parts marked with «XXX» are not available as spare parts.

Les articles marqués d'un «XXX» ne sont pas disponibles comme pièces de remplacement.

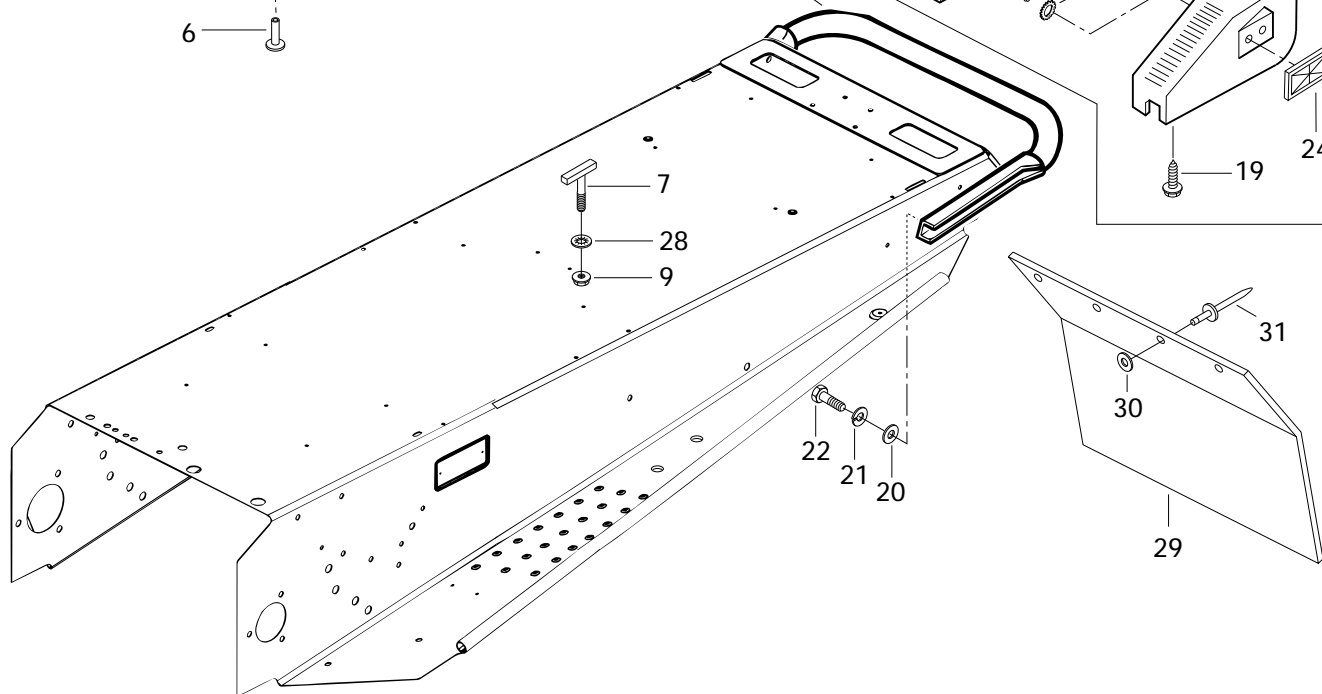
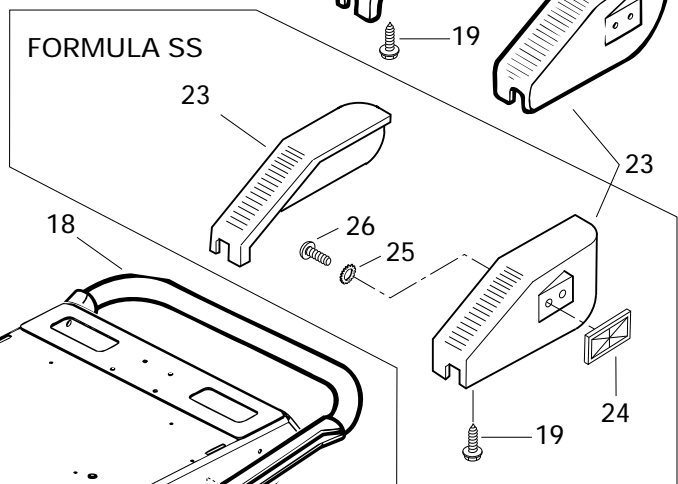
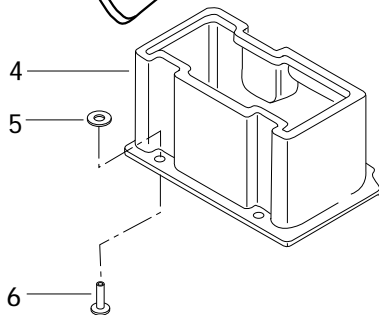
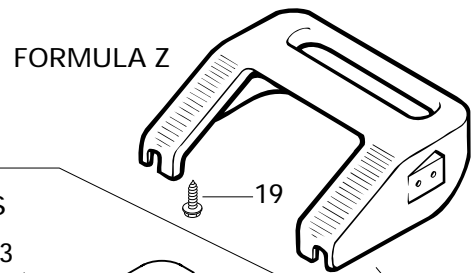
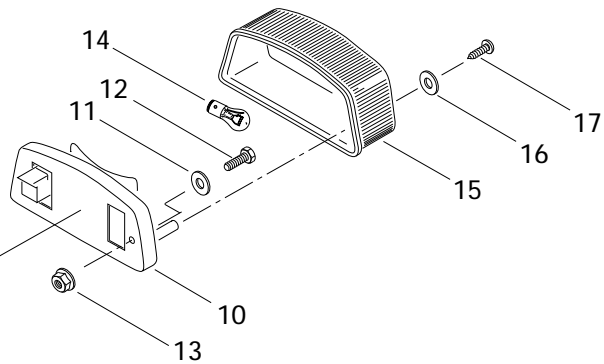
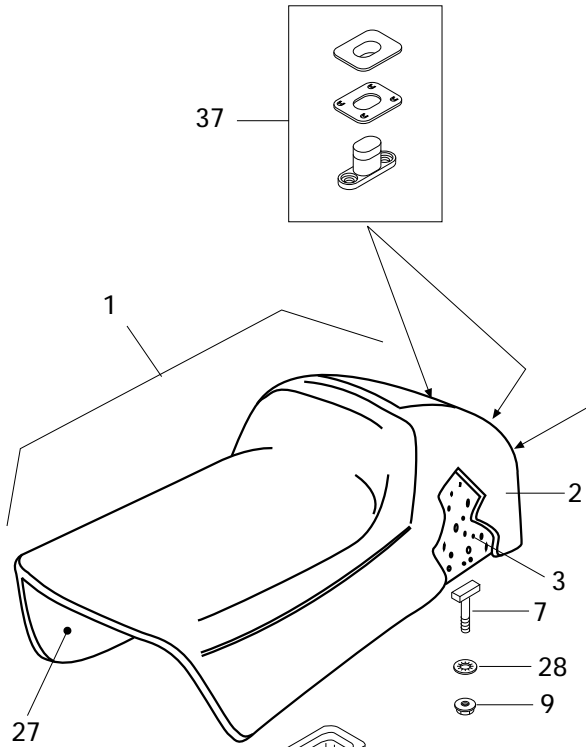
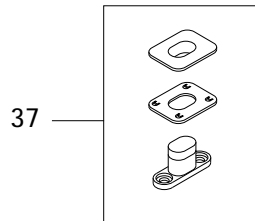
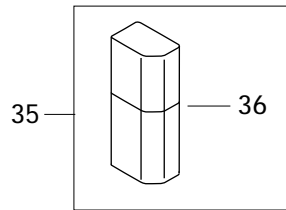
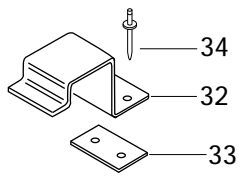


Rear Arm (RR. Susp.) 121" Bras arrière (susp. arr.) 121"

				FORMULA	
				Z	SS
33	224 7811 40	Lock Washer 8 mm	Rondelle-frein 8 mm	4	4
N 34	222 0830 66	Hex. Screw M8 x 30	Vis hex. M8 x 30	4	4
N 35	503 1586 00	Tie Rod Shaft	Axe de barre d'accouplement	1	1
N 36	503 1587 00	Tie Rod	Barre d'accouplement	2	2
37	222 0875 65	Hex. Screw M8 x 75	Vis hex. M8 x 75	1	1
N 38	503 1689 00	Bracket Weld	Attache soudée	1	1
N 39	503 1694 00	Bushing Weld	Douille soudée	1	1
N 40	570 0496 00	Rubber Stopper	Butée de caoutchouc	3	3
41	503 1036 00	Cup	Coupole	1	1
N 42	415 0277 00	Circlip	Circlip	1	1
N 43	— XXX —	Threaded Rod	Tige filetée	1	1
N 44	228 7010 45	Flanged Lock Nut M10	Écrou d'arrêt à épaulement M10	1	1
N 45	580 6479 00	Pivot Block	Bloc de pivot	1	1
N 46	415 0278 00	Cushion	Coussinet	1	1
47	413 7074 00	Loctite 271, 10 c.c.	Loctite 271, 10 c.c.	@	@

Parts marked with «XXX» are not available as spare parts.

Les articles marqués d'un «XXX» ne sont pas disponibles comme pièces de remplacement.





Seat and Accessories Siège et accessoires

FORMULA

			Z	SS
N 1	— XXX —	Seat Ass'y (1 pass.)	1	1
N 2	414 9714 03	Seat Cover	1	—
N	414 9696 03	Seat Cover	—	1
3	414 8371 00	Foam Seat	1	1
4	572 0398 02	Rear Trunk	1	1
5	517 2259 00	Washer	@	@
6	390 4096 00	Rivet	@	@
7	732 6011 26	«T» Bolt	2	2
N 8	529 0307 00	Adjuster Wrench (Rear Suspension) ..	1	1
9	228 7610 45	Elastic Flanged Nut M6	2	2
10	414 5136 00	Taillamp Housing	1	1
11	517 2259 00	Washer	2	2
12	222 0530 65	Screw M5 x 30	2	2
13	228 7510 45	Flanged Elastic Nut M5	2	2
14	410 5040 00	Bulb	1	1
15	414 5137 00	Lens	1	1
16	414 5164 00	Plastic Washer	2	2
17	414 5163 00	Phillips Screw	2	2
18	517 2438 00	Rear Bumper	1	1
19	365 9011 00	Self Tapping Screw M12 x 3/4	2	6
20	224 0811 71	Washer 8 mm	4	4
21	224 7811 40	Lock Washer 8 mm	4	4
22	222 0820 65	Hex. Screw M8 x 20	4	4
N 23-26	580 6424 00	Rear Moulding Ass'y	1	—
N	580 6420 00	R.H. Moulding Ass'y	—	1
N	580 6421 00	L.H. Moulding Ass'y	—	1
24	414 5101 00	Red Reflector	2	2
25	224 1511 01	Ext. Tooth Lock Washer M5	2	2
26	222 8510 65	Phillips Screw M5 x 10	2	2
27	572 0596 00	Sub-Seat	1	1
28	732 6100 72	Nut Push	2	2
N 29	572 0765 01	Snow Guard	1	1
30	517 2259 00	Flat Washer	4	4
31	390 9080 00	Rivet	4	4
32	518 3011 00	Retainer Plate	1	1
33	518 2075 00	Reinforcement	1	1
34	390 4022 00	Rivet	2	2
		Siège ass. (1 pass.)	1	1
		Housse de siège	1	—
		Housse de siège	—	1
		Caoutchouc mousse de siège	1	1
		Coffre arrière	1	1
		Rondelle	@	@
		Rivet	@	@
		Boulon en «T»	2	2
		Clé de réglage (suspension arrière)	1	1
		Écrou élastique à épaulement M6	2	2
		Boîtier du feu arrière	1	1
		Rondelle	2	2
		Vis M5 x 30	2	2
		Écrou élastique à épaulement M5	2	2
		Ampoule	1	1
		Lentille	1	1
		Rondelle de plastique	2	2
		Vis cruciforme	2	2
		Pare-chocs arrière	1	1
		Vis autotaraudeuse M12 x 3/4	2	6
		Rondelle 8 mm	4	4
		Rondelle-frein 8 mm	4	4
		Vis hex. M8 x 20	4	4
		Enjoliveur arrière ass.	1	—
		Enjoliveur DR ass.	—	1
		Enjoliveur GA ass.	—	1
		Réflecteur rouge	2	2
		Rondelle-frein dents extérieures M5 ..	2	2
		Vis cruciforme M5 x 10	2	2
		Sous-siège	1	1
		Écrou à pression	2	2
		Garde-neige	1	1
		Rondelle plate	4	4
		Rivet	4	4
		Plaque de retenue	1	1
		Renfort	1	1
		Rivet	2	2



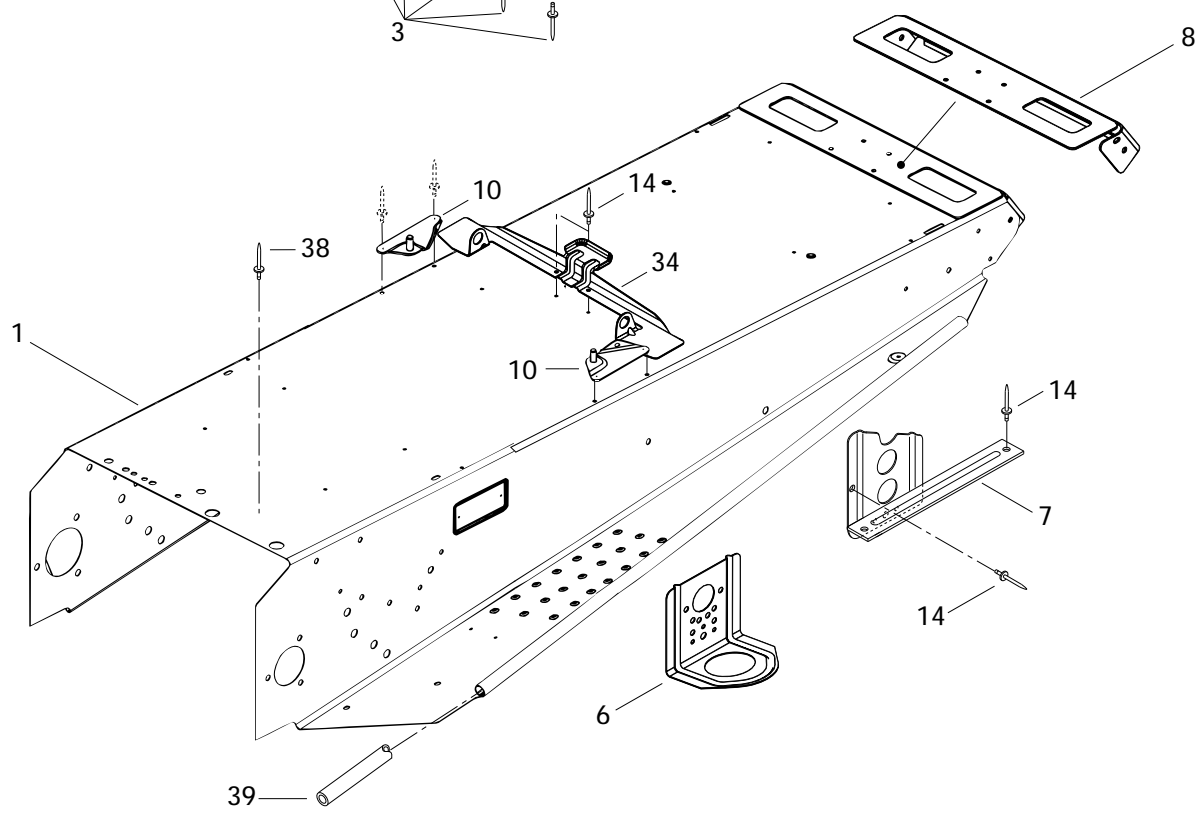
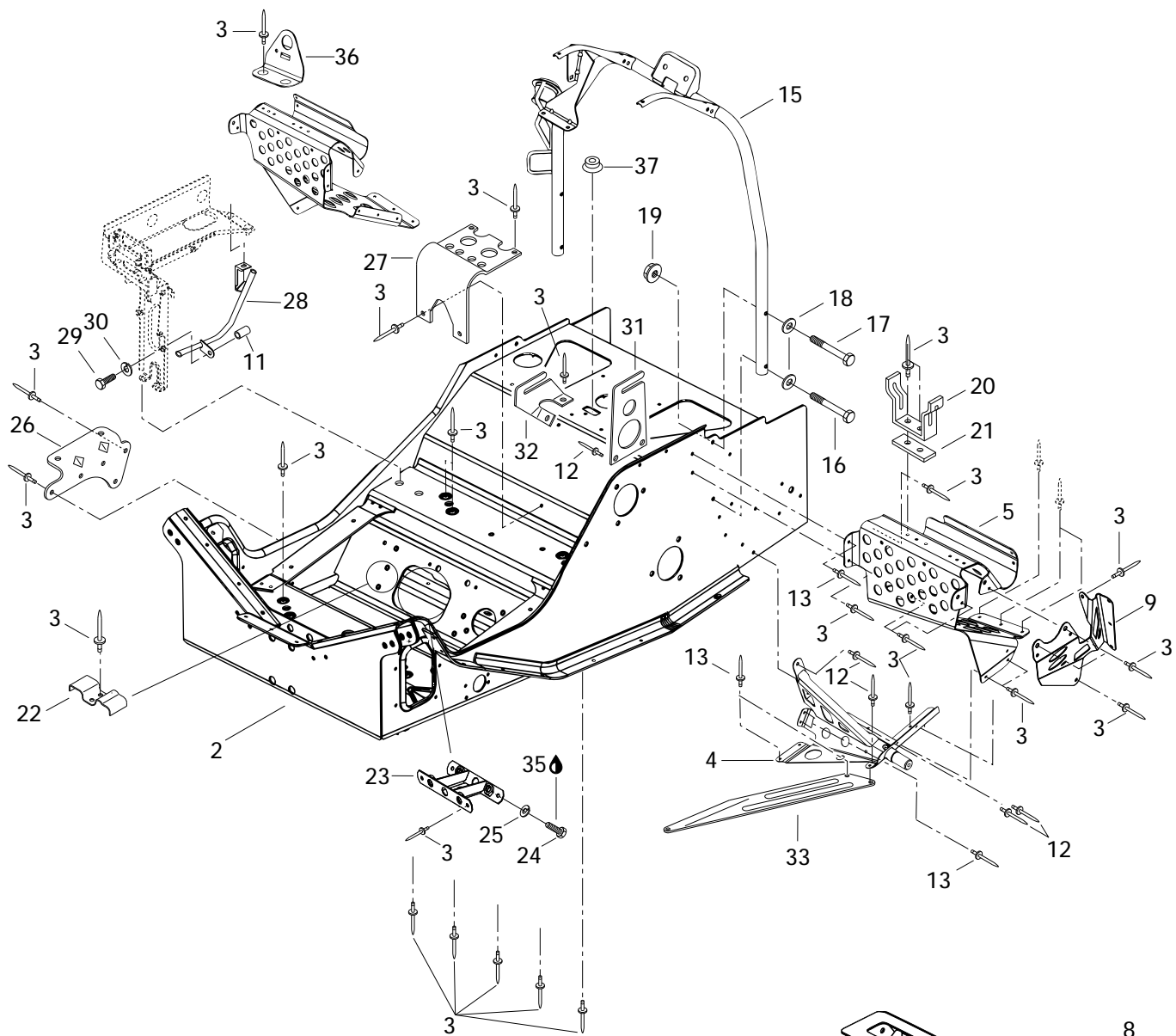
Seat and Accessories Siège et accessoires

FORMULA

				Z	SS
35	529 0279 00	Tool Box Kit	Trousse avec outils	1	1
	529 0192 00	Screw Driver (Not Shown)	Tournevis (non illus.)	1	1
	529 0149 00	Wrench Socket (10/13 mm) (Not Shown)	Clé à douilles (10/13 mm) (non illus.)	1	1
	529 0148 00	Wrench Socket (21/26 mm) (Not Shown)	Clé à douilles (21/26 mm) (non illus.)	1	1
	529 0173 00	Wrench Fork (10/13 mm) (Not Shown)	Clé ouverte (10/13 mm) (non illus.)	1	1
	— XXX —	Wrench Fork (16/18 mm) (Not Shown)	Clé ouverte (16/18 mm) (non illus.)	1	1
	529 0147 00	Multi-Wrench (Not Shown)	Clé multiple (non illus.)	1	1
	412 5001 00	Rope-Starter (Not Shown)	Corde de démarreur (non illus.)	1	1
	529 0194 00	Starter Grip (Not Shown)	Pince de démarrage (non illus.)	1	1
	529 0195 00	Tool-Spacing (Not Shown)	Outil d'écartement (non illus.)	1	1
	529 0193 00	Wrench Fork (15/17 mm) (Not Shown)	Clé ouverte (15/17 mm) (non illus.)	1	1
36	572 0363 10	Tool Box	Coffre à outils	1	1
37	414 7280 00	Seat Buckle	Boucle de siège	@	@

Parts marked with «XXX» are not available as spare parts.

Les articles marqués d'un «XXX» ne sont pas disponibles comme pièces de remplacement.





Frame and Accessories

Châssis et accessoires

FORMULA

			Z	SS
N 1	518 3132 41	Tunnel	1	1
N 2	518 3130 41	Front Member	1	1
3	390 4022 00	Rivet	@	@
N 4	518 3129 00	L.H. Support	1	1
N	518 3129 01	R.H. Support	1	1
N 5	518 3129 06	R.H. Front Footrest	1	1
N	518 3129 07	L.H. Front Footrest	1	1
N 6	518 3129 10	Front Bracket	2	2
N 7	518 3129 25	L.H. Rear Bracket	1	1
N	518 3129 26	R.H. Rear Bracket	1	1
8	518 3102 11	Rear Cap	1	1
N 9	518 3129 08	Side Plate L.H.	1	1
N	518 3129 09	Side Plate R.H.	1	1
10	518 3047 35	R.H. Tank Bracket	1	1
	518 3047 36	L.H. Tank Bracket	1	1
11	414 8340 00	Line	@	@
12	390 9092 00	Avex Rivet (Short)	10	10
13	390 9091 00	Avex Rivet (Long)	10	10
14	390 4024 00	Rivet	6	6
15	518 3047 43	Handle Steering Support	1	1
16	222 0640 65	Hex. Screw M6 x 40	2	2
17	222 0635 65	Hex. Screw M6 x 35	2	2
18	224 0611 51	Washer 6 mm	4	4
19	228 7610 45	Elastic Flanged Stop Nut M6	4	4
20	518 2021 00	Pulley Guard Bracket	1	1
21	518 2075 00	Reinforcement	1	1
22	518 2078 00	Protector	1	1
23	518 3047 41	Reinforcement Plate	1	1
24	222 0820 65	Hex. Screw M8 x 20	2	2
25	224 7811 40	Lock Washer 8 mm	2	2
26	518 2063 00	Muffler Support	1	1
27	518 3104 00	Air Silencer Support	1	1
28	517 2748 00	Rope Guide	1	1
29	222 0616 65	Hex. Screw M6 x 16	1	1
30	224 7611 10	Lock Washer 6 mm	1	1
31	517 2520 00	External Bracket	1	1
32	518 3102 09	Internal Bracket	1	1
N 33	518 3129 29	R.H. Reinforcement Plate	1	1
N	518 3129 30	L.H. Reinforcement Plate	1	1

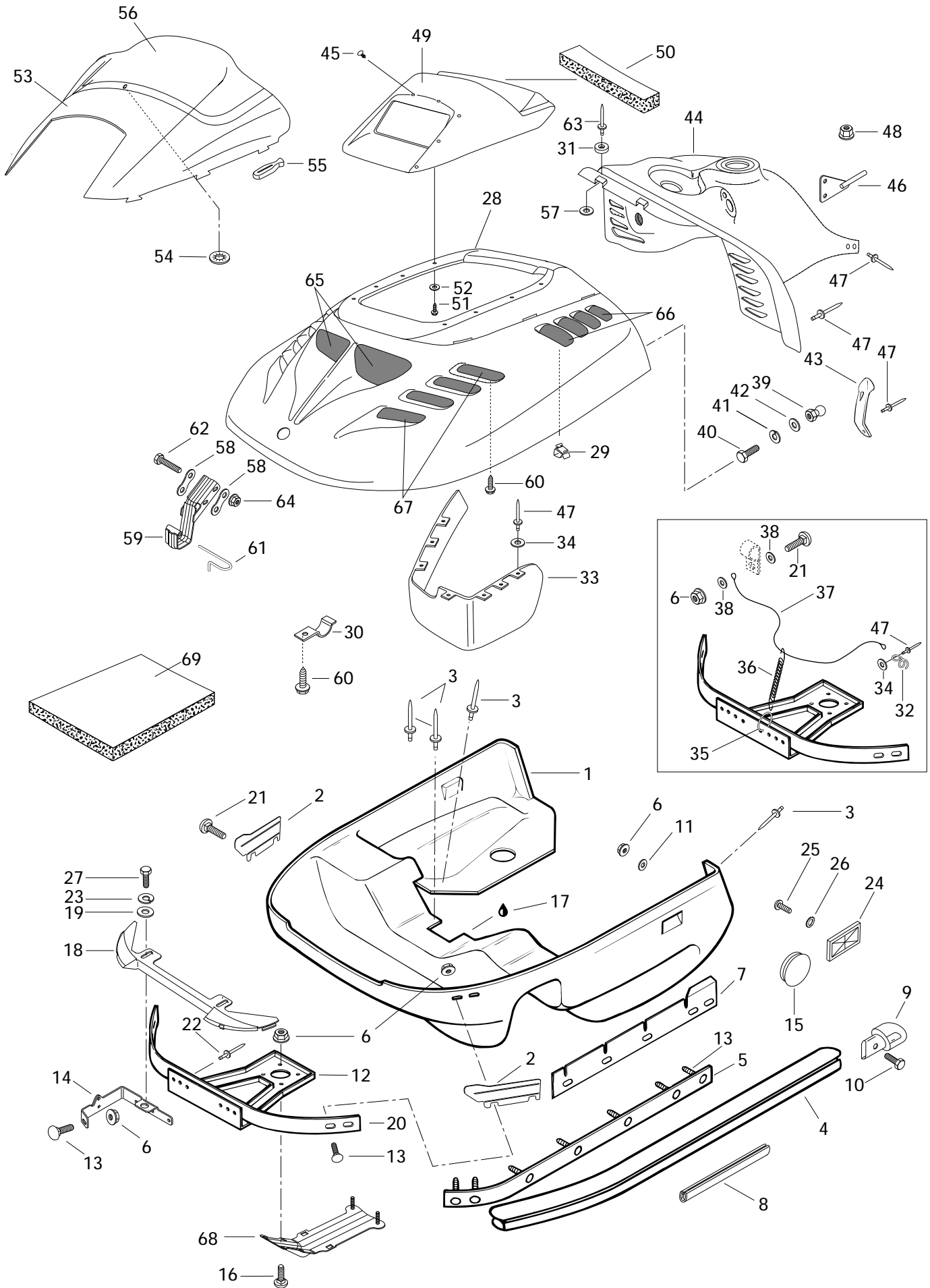


Frame and Accessories Châssis et accessoires

			FORMULA	
			Z	SS
34	— XXX —	Seat Bracket	1	1
35	413 7074 00	Loctite 271, 10 c.c.	@	@
36	518 3102 06	Rear Valve Bracket	1	1
37	414 8594 00	Cap	1	1
38	390 4023 00	Rivet	1	1
39	518 3047 46	Footrest Reinforcement	2	—

Parts marked with «XXX» are not available as spare parts.

Les articles marqués d'un «XXX» ne sont pas disponibles comme pièces de remplacement.





Cab, Console and Bottom Pan Capot, console et coque

FORMULA

			Z	SS
N 1	572 0761 01	Bottom Pan (Black)	1	1
2	517 2790 00	R.H. Front Cab Guide	1	1
	517 2791 00	L.H. Front Cab Guide	1	1
3	390 9068 00	Rivet	@	@
4	517 2439 02	Front Bumper	1	1
N 5	414 9674 00	Locating Strip	2	2
6	228 7610 45	Elastic Flanged Nut M6	@	@
N 7	517 2795 00	R.H. Rear Cab Guide	1	1
N	517 2796 00	L.H. Rear Cab Guide	1	1
N 8	414 9659 00	Bumper Moulding	@	@
9	572 0367 00	R.H. Cap	1	1
	572 0368 00	L.H. Cap	1	1
10	732 6011 48	Cap Screw	2	2
11	224 0602 01	Washer	3	3
12	517 2712 00	Front Reinforcement	1	1
13	222 2625 65	Carriage Bolt M6 x 25	15	15
14	517 2732 00	R.H Hinge Bracket	1	1
	517 2733 00	L.H Hinge Bracket	1	1
15	570 0451 01	Pan Bottom Cap (Black)	1	1
16	222 2620 65	Carriage Bolt M6 x 20	4	4
17	— XXX —	Silicone Sealant RTV	@	@
18	572 0591 00	Front Moulding	1	1
19	224 0612 01	Flat Washer 6 mm	2	2
20	517 2747 00	Hinge Bracket	1	1
N 21	731 6012 14	Carriage Bolt	1	1
22	390 4020 00	Rivet	6	6
23	224 7611 10	Lock Washer 6 mm	2	2
24	414 5102 00	Amber Reflector	2	2
25	222 8510 65	Phillips Screw M5 x 10	2	2
26	224 1511 01	External Tooth Lock Washer 5 mm ...	2	2
27	222 0616 65	Hex. Screw M6 x 16	2	2
N 28	572 0793 22	Cab (Royal Violet)	1	1
29	414 2273 00	Clip	4	4
30	517 2744 00	Bracket	2	2
N 31	415 0181 00	Rubber Stopper	4	4
32	517 2628 00	Bracket	2	2

Parts marked with «XXX» are not available as spare parts.

Les articles marqués d'un «XXX» ne sont pas disponibles comme pièces de remplacement.



Cab, Console and Bottom Pan Capot, console et coque

FORMULA

			Z	SS
33	517 2734 00	Air Deflector	Défecteur d'air	1 1
34	517 1243 00	Washer	Rondelle	@ @
35	414 1921 00	Ring	Bague	2 2
36	414 7633 00	Spring	Ressort	2 2
37	414 2123 00	Cab Retainer Cable	Câble de retenue	2 2
38	224 0602 01	Washer 6 mm	Rondelle 6 mm	3 3
39	517 2458 00	Button	Bouton	2 2
40	222 0514 65	Hex. Screw M5 x 14	Vis hex. M5 x 14	2 2
41	224 7510 90	Lock Washer 5 mm	Rondelle-frein 5 mm	2 2
42	391 3016 00	Washer 5 mm	Rondelle 5 mm	2 2
43	570 0271 00	Hood Latch	Loquet de capot	2 2
N 44	572 0751 00	Tank Cover	Cache-réservoir	1 1
45	414 9397 02	Windsheild Dart (Royal Violet)	Dard de pare-brise (violet ryal)	8 -
	414 9395 00	Windsheild Dart	Dard de pare-brise	- 8
46	517 2607 00	Bracket Plate L.H.	Plaque d'attache gauche	1 1
	517 2607 01	Bracket Plate R.H.	Plaque d'attache droite	1 1
47	390 4065 00	Rivet	Rivet	@ @
48	228 7610 45	Elastic Flanged Nut M6	Écrou élastique à épaulement M6	2 2
49	572 0587 00	Dash	Tableau de bord	1 -
	572 0586 00	Dash	Tableau de bord	- 1
50	414 9661 00	Foam Filter	Mousse filtre	1 1
51	365 9014 00	Self Tapping Screw	Vis autotaraudeuse	6 6
52	224 0612 01	Washer 6 mm	Rondelle 6 mm	6 6
53	572 0434 04	Windshield Support (Royal Violet)	Support de pare-brise (violet royal)	1 -
	572 0434 00	Windshield Support	Support de pare-brise	- 1
54	732 6100 72	Windshield Push Nut	Écrou à pression de pare-brise	9 9
55	570 0238 00	Windshield Latch	Attache de pare-brise	6 6
56	414 7959 00	Low Windshield	Pare-brise bas	1 1
57	391 3008 00	Flat Washer	Rondelle plate	4 4
58	517 2743 00	Plate	Plaque	4 4
59	517 2735 00	Hinge	Charnière	2 2
60	732 6012 10	Hex. Self Tapping Screw	Vis hex. autotaraudeuse	10 10
61	414 9398 00	R.H. Pin	Goupille droite	1 1
	414 9398 02	L.H. Pin	Goupille gauche	1 1
62	222 0655 65	Hex. Screw M6 x 55	Vis hex. M6 x 55	4 4
63	390 4016 00	Rivet	Rivet	4 4
64	228 7610 45	Elastic Flanged Nut M6	Écrou élastique à épaulement M6	4 4
65	517 2717 00	Central Grill	Grille centrale	1 1



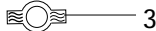
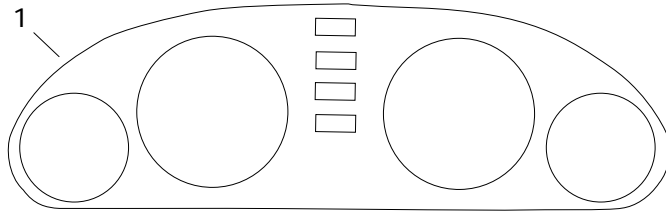
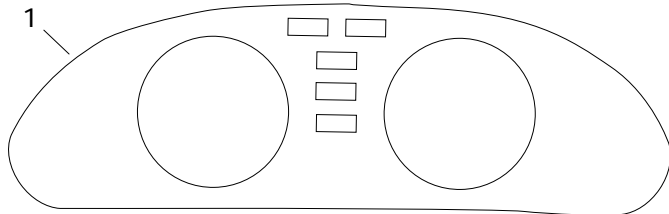
Cab, Console and Bottom Pan Capot, console et coque

FORMULA

			Z	SS
N 66	517 2843 00	R.H. Rear Grill	1	1
N	517 2832 00	L.H. Rear Grill	1	1
N 67	517 2810 00	Right Front Grill	1	1
	517 2714 00	L.H. Front Grill	1	1
68	506 1230 00	Skid Plate	1	1
69	414 6324 00	Foam-Acoustic		
		(74" x 34" x 1/2" Thk)	@	@
	414 6319 00	Foam-Acoustic		
		(74" x 34" x 1" Thk)	@	@

FORMULA SS

FORMULA Z



2

Formula Z

6

Formula SS

**ROTAX
670**
**ROTAX
583**

5

RAVE — 8

15

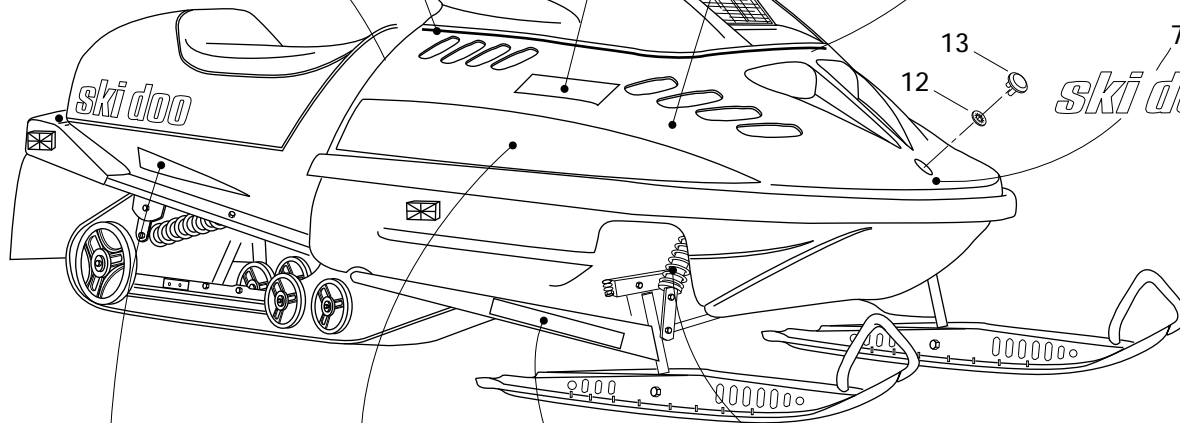
16

ski doo

7

12

13



10

9



11

14

Formula Z

Formula SS

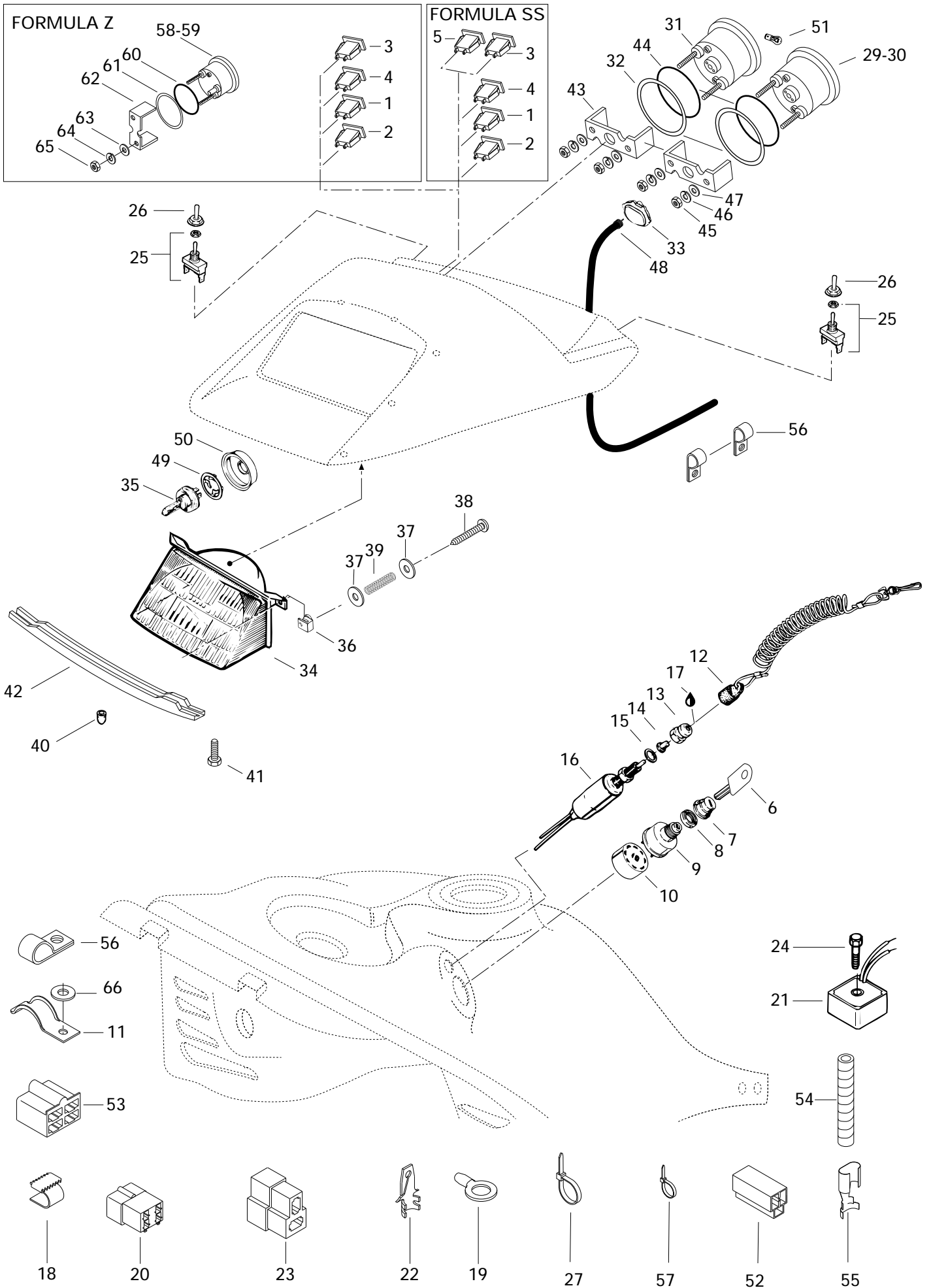


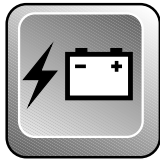
Decal Décalcomanie

			FORMULA		
			Z	SS	
N 1	414 9528 00	Dash Decal	Décalque du tableau de bord	1	–
N	414 9583 00	Dash Decal	Décalque du tableau de bord	–	1
2	414 8712 00	Instruction Decal	Décalque d'instruction	1	1
3	414 8272 00	Switch Decal	Décalque d'interrupteur	2	2
N 4	415 0180 00	Hood Decal Kit (Not Shown)	Ens. de décalques de capot (non-illust.)		
		(Incl. 1, 2, 3, 5, 6, 7, 8, 10, 16, 15)	(incl. 1, 2, 3, 5, 6, 7, 8, 10, 16, 15)	1	–
N	415 0187 00	Hood Decal Kit (Not Shown)	Ens. de décalques de capot (non-illust.)		
		(Incl. 1, 2, 3, 5, 6, 7, 8, 10, 15)	(incl. 1, 2, 3, 5, 6, 7, 8, 10, 15)	–	1
N 5	414 9571 00	«ROTAX 583» Decal	Décalque «ROTAX 583»	2	–
N	414 9591 00	«ROTAX 670» Decal	Décalque «ROTAX 670»	–	1
N 6	414 9572 00	Front Identification Decal	Décalque d'identification avant	1	–
N	414 9592 00	Front Identification Decal	Décalque d'identification avant	–	1
7	414 8484 00	«Ski-Doo» Decal	Décalque «Ski-Doo»	1	1
N 8	414 9978 00	R.A.V.E. Decal	Décalque R.A.V.E.	2	–
N	414 9514 00	R.A.V.E. Decal	Décalque R.A.V.E.	–	2
9	414 9497 00	Arm Decal Kit	Ens. de décalques de bras	1	1
N 10	415 0179 00	Side Decal Kit	Ens. de décalques latéraux	1	–
N	415 0186 00	Side Decal Kit	Ens. de décalques latéraux	–	1
11	414 8714 00	«HPG» Decal	Décalque «HPG»	2	–
12	389 8043 00	Nut Push	Écrou à pression	2	2
13	414 7508 00	«BOMBARDIER» Logo	Logo «BOMBARDIER»	1	1
N 14	415 0177 00	Frame Decal Kit	Ens. décalques de châssis	1	–
15	414 9373 10	Reflector Decal Kit (Red)	Ens. décalques réflecteurs (rouge)	1	1
16	414 9977 00	Stripe	Bande décorative	@	–

All labels must be ordered and installed when replacing cab.

Tous les autocollants doivent être commandés et installés lorsqu'un capot est remplacé.

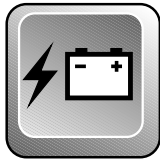




Electrical System Système électrique

FORMULA

			Z	SS
1	410 1093 00	Pilot Lamp (Heating Grip).....	Lampe témoin (poignée chauffante) ...	1 1
2	410 1094 00	Pilot Lamp (Heating Thumb)	Lampe témoin (pouce chauffant)	1 1
3	410 1095 00	Pilot Lamp (Oil Level)	Lampe témoin (niveau d'huile)	1 1
4	410 1096 00	Pilot Lamp (Headlamp).....	Lampe témoin (feu de route)	1 1
5	410 1097 00	Pilot Lamp (Temperature)	Lampe témoin (température).....	- 1
6	414 0403 00	Blank Key (Metal, Pkg. 5).....	Clé vierge (métal, pqt. 5)	@ @
7	570 0137 00	Boot	Protecteur	1 1
8	410 1078 00	Face Nut	Écrou avant	1 1
9	410 1086 00	Ignition Switch (Incl. It. 6).....	Interrupteur d'allumage (incl. it. 6)	1 1
10	572 1507 00	Ignition Switch Block	Bloc de raccord	1 1
11	517 2744 00	Bracket	Attache	@ @
12	515 1515 00	Switch Cap	Capuchon	1 1
13	515 1459 00	Switch Nut	Écrou borgne	1 1
14	570 1511 00	Plunger Cap	Capuchon plongeur	1 1
15	391 3025 00	Washer	Rondelle	1 1
16	410 1067 00	Brake Switch	Interrupteur de frein	1 1
17	413 7017 00	Dielectric Grease	Graisse diélectrique	@ @
18	409 2056 00	Clip	Clip	@ @
19	409 0032 00	Barrel-Open	Cosse à anneau	@ @
20	409 2093 00	Tab Connector Housing	Logement de raccord mâle	@ @
21	410 1106 00	Regulator Rectifier	Régulateur redresseur	1 1
22	561 5034 00	Tab Connector	Raccord mâle	@ @
23	409 2045 00	Male Connector	Connecteur mâle	@ @
24	732 6000 16	Hex. Screw M6 x 35	Vis hex. M6 x 35	1 1
25	410 1073 00	Switch	Interrupteur	2 2
26	570 0139 00	Switch cover	Couvre interrupteur	2 2
27	414 1152 00	Tie Rap	Attache	@ @
28	410 9110 00	Resistance (30V, 10W, Not Shown) ...	Résistance (30V, 10W, non illustré)....	1 1
29	414 8062 00	Speedometer (KMH)	Indicateur de vitesse (KMH)	1 1
30	414 8061 00	Speedometer (MPH)	Indicateur de vitesse (MPH)	@ @
31	414 8074 00	Tachometer	Compte-tours	1 1
32	517 2585 00	Washer	Rondelle	2 2
33	572 0223 00	Drive Angle	Correcteur de vitesse	1 1
34→35	410 6088 00	Halogen Headlamp Ass'y (Inc. 40,49,50)	Phare halogène ass. (Inc. 40,49,50) ..	1 1
34	410 6089 00	Headlamp	Phare	1 1
35	410 5037 00	Halogen Bulb 60/55 W	Ampoule halogène 60/55 W	1 1
36	572 0183 00	Projector Nut	Écrou de phare	2 2
37	517 2259 00	Washer	Rondelle	4 4
38	732 6030 02	Plastite Phillips Screw M4 x 40	Vis plastite cruciforme M4 x 40	2 2



Electrical System Système électrique

FORMULA

			Z	SS
39	517 1660 00	Spring	2	–
	517 1686 00	Spring	–	2
40	410 6082 00	Rubber Stopper	1	1
41	365 9011 00	Self Tapping Screw	2	2
42	517 2493 00	Headlamp Support	1	1
43	414 8065 00	Case Holder	2	2
44	414 8071 00	O-Ring	2	2
45	414 8069 00	Nut	4	4
46	414 8067 00	Lock Washer	4	4
47	414 8068 00	Washer	4	4
48	414 7614 00	Speedometer Cable	1	1
49	410 6083 00	Bulb Holder	1	1
50	410 6071 00	Protector Cap	1	1
51	410 5042 00	Instrumentation Bulb	@	@
52	409 2043 00	Female Receptacle	@	@
53	409 2049 00	Female Receptacle	@	@
54	410 9040 00	Spirap Tubing (Magneto)	@	@
	414 6124 00	Spirap Tubing (Wiring Harness)	@	@
55	561 5032 00	Female connector (Tachometer)	@	@
	561 5031 00	Female connector (Heating Grip)	@	@
56	414 1760 00	Clip	@	@
57	293 7500 01	Tie-Rap	@	@
58	415 0164 00	Temperature Gauge	1	–
59	414 8063 00	Fuel Gauge	1	–
60	414 8072 00	O-Ring	2	–
61	517 2586 00	Formed Washer	2	–
62	414 8066 00	Case Holder	2	–
63	391 3017 00	Washer	4	–
64	414 8337 00	Lock Washer	4	–
65	414 8336 00	Nut	4	–
66	517 1243 00	Washer	1	–
		Ressort	2	–
		Ressort	–	2
		Butée de caoutchouc	1	1
		Vis autotaraudeuse	2	2
		Support de phare	1	1
		Support de boîtier	2	2
		Joint torique	2	2
		Écrou	4	4
		Rondelle-frein	4	4
		Rondelle	4	4
		Câble de l'indicateur de vitesse	1	1
		Porte-ampoule	1	1
		Capuchon protecteur	1	1
		Ampoule de cadran	@	@
		Logement de raccord femelle	@	@
		Logement de raccord femelle	@	@
		Gaine hélicoïdale (magnéto)	@	@
		Gaine hélicoïdale (couette de fils)	@	@
		Raccord femelle (compte-tours)	@	@
		Raccord femelle (Poignées chauffantes)	@	@
		Pince	@	@
		Attache	@	@
		Indicateur de température	1	–
		Indicateur de niveau d'essence	1	–
		Joint torique	2	–
		Rondelle formée	2	–
		Support de boîtier	2	–
		Rondelle	4	–
		Rondelle-frein	4	–
		Écrou	4	–
		Rondelle	1	–



® *MARQUES DE COMMERCE DE BOMBARDIER INC.
TOUS DROITS RÉSERVÉS © 1995 BOMBARDIER INC.
LITHOGRAPHIÉ AU CANADA

® *TRADEMARKS OF BOMBARDIER INC.
ALL RIGHTS RESERVED © 1995 BOMBARDIER INC.
LITHO'D IN CANADA