



ski-doo®

PARTS
ACCESSORIES ^{AND}
CATALOG

CATALOGUE
DE
PIECES
ET ACCESSOIRES

1999

FORMULA DELUXE
380 / 500

484 400 007

**PARTS CATALOG
AND ACCESSORIES
CATALOGUE DE PIÈCES
ET ACCESSOIRES**

1999

**FORMULA DELUXE 380
FORMULA DELUXE 500**

◆ WARNING

For user safety, Rotax engines designed for snowmobiles must not be used to power products other than Ski-Doo snowmobiles.

Bombardier Inc. and its subsidiaries denies any responsibility for any usage other than the one prescribed.

Dealers that do not follow this practice may be financially liable should injury occur.

Bombardier Inc. reserves the right at any time to discontinue or change specifications, designs, features, models or equipment without incurring obligation.

◆ AVERTISSEMENT

Pour la sécurité des utilisateurs, les moteurs Rotax conçus pour les motoneiges ne doivent pas être utilisés pour des fins autres que de faire fonctionner les motoneiges Ski-Doo.

Bombardier Inc. et ses filiales se dégagent de toute responsabilité pouvant découler des utilisations autres que celle prescrite.

Les concessionnaires qui ne se conforment pas à cet avis peuvent être tenus responsables financièrement advenant des blessures.

Bombardier Inc. se réserve le droit d'effectuer des changements dans le dessin et les caractéristiques de ses véhicules et/ou d'y effectuer des apports ou des améliorations, cela sans s'engager d'aucune façon à effectuer lesdites opérations sur les véhicules déjà fabriqués.

PARTS CATALOG

The illustrations figuring in this parts catalog show typical construction of the different assemblies and, in all cases, may not reproduce the full detail or exact shape of the parts shown. However, they represent parts which have the same or similar function.

SYMBOLS USED IN THIS CATALOG

- @ - In «Quantity» column means «Use as Required». — XXX — - Parts marked with «XXX» are not available as spare parts.
Opt - In «Quantity» column means «Optional».
N - In «Numerical» column means «New Parts».
- A **bold** description indicates that several parts are included in this item.

Ski-Doo Model Modèle Ski-Doo	Vehicle Codification Code du véhicule Can/U.S./Europe	Rotax Engine Type Type de moteur Rotax	Mikuni Carburetor (s) Carburateur (s) Mikuni PTO/MAG
FORMULA DELUXE 380	1384/1385/NA	«377» (400 308 902)	403 138 563
FORMULA DELUXE 500	1386/1387/NA	«503» (400 509 706)	403 138 541/403 138 542



CATALOGUE DE PIÈCES

Les illustrations contenues dans ce catalogue indiquent la disposition des pièces les unes par rapport aux autres. Il est donc possible qu'elles ne rendent pas compte de la forme exacte de ces pièces ainsi que de leurs détails de fabrication. Ces illustrations ont pour but d'identifier des pièces qui remplissent la même fonction ou une fonction identique.

SYMBOLS UTILISÉS DANS CE CATALOGUE

- @ - Dans la colonne «Quantité» signifie «Au besoin». — XXX — - Les articles marqués d'un «XXX» ne sont pas disponibles comme pièces de remplacement.
Opt - Dans la colonne «Quantité» signifie «En option».
N - Dans la colonne «Numérique» signifie «Nouvelle pièce».
- Une description en caractère **gras** signifie qu'il y a plus d'une pièce dans cet item.

TABLE OF CONTENTS



Engine and Components A5 ⇨ B2

- Crankcase (377-503) (A5, A6)
- Crankshaft, Pistons (377-503) (A7, A8)
- Cylinder, Exhaust Manifold (377) (A9)
- Cylinder, Exhaust Manifold (503) (A10)
- Magneto (A11)
- Rewind Starter (A12)
- Electric Starter (B1)
- Engine Support and Muffler (B2)



Cooling System / Fan B3, B4

- Cooling System / Fan (B3, B4)
- Inlet / Outlet Duct (B3, B4)



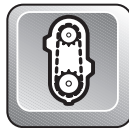
Oil Injection System B5, B6

- Rotary Valve Cover (B5)
- Oil Pump (B5)
- Oil Tank, Oil Tank Support (B6)
- Oil Lines, Filters (B6)



Fuel System B7 ⇨ B12

- Fuel Tank (B7, B8)
- Fuel Lines, Filters (B7, B8)
- Fuel Pump (B7, B8)
- Throttle Handle, Kill Switch (B7, B8)
- Air Intake System (B9)
- Carburetors (377) (B10)
- Carburetors (503) (B11, B12)



Chaincase C1, C2

- Chaincase (C1, C2)



Pulleys C3 ⇨ C5

- Drive Pulley, Belt (377) (C3)
- Drive Pulley, Belt (503) (C4)
- Driven Pulley (C5)
- Countershaft, Brake Disk (C5)



Brake and Belt Guard C6 ⇨ C8

- Mechanic Brake, Belt Guard (C6, C7)
- Hydraulic Brake, Belt Guard (C8)
- Dimmer Switch (C6⇨C8)



Steering and Front Suspension C9 ⇨ C12

- Steering System (C9, C10)
- Front Susp., Ski System (C11, C12)



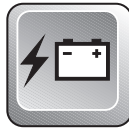
Track and Rear Suspension D1 ⇨ D6

- Drive Axle, Track, Sprockets (D1)
- Speedometer Cable Protector (D1)
- Rear Suspension System (D2, D3)
- Front Arm (RR Susp.) (D4, D5)
- Rear Arm (RR Susp.) (D6)



Frame and Body D7 ⇨ D12

- Seat, Tail Lamp Housing (D7)
- Rear Bumper, Mouldings (D7)
- Snow Guard, Seat Buckle (D7)
- Frame Ass'y, Forming Frame (D8, D9)
- Bottom Pan, Front Bumpers (D10, D11)
- Cab, Windshield (D10, D11)
- Cab Hinges, Latches (D10, D11)
- Dash (D10, D11)
- Decals (D12)



Electrical System E1 ⇨ E6

- Pilot Lamps (E1, E2)
- Ignition Switch (E1, E2)
- Brake Switch (E1, E2)
- Voltage Regulator (E1, E2)
- Speedometer (E1, E2)
- Headlamp Ass'y, Brackets (E1, E2)
- Battery (E3)
- Electrical Accessories (E4 ⇨ E6)



Options and Numerical Index E7 ⇨ F1

- Options (E7 ⇨ E10)
- Numerical Index (E11 ⇨ F1)

TABLE DES MATIÈRES



Moteur et composants A5 ⇨ B2

- Carter (377-503) (A5, A6)
- Vilebrequin, pistons (377-503) (A7, A8)
- Cylindre, collecteur d'échap.(377) (A9)
- Cylindre, collecteur d'échap.(503) (A10)
- Magnéto (A11)
- Démarreur à rappel (A12)
- Démarreur électrique (B1)
- Support moteur, silencieux (B2)



Système de refroidissement / vent. B3, B4

- Système de refroidissement / vent. (B3, B4)
- Conduits, entrée / sortie (B3, B4)



Système d'injection d'huile B5, B6

- Couvercle valve rotative (B5)
- Pompe à huile (B5)
- Réservoir d'huile, support (B6)
- Conduits d'huile, filtre (B6)



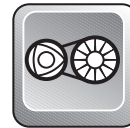
Système d'alimentation B7 ⇨ B12

- Réservoir-essence (B7, B8)
- Conduits, filtres (B7, B8)
- Pompe à essence (B7, B8)
- Logement, manette d'accélération (B7, B8)
- Interrupteur d'urgence (B7, B8)
- Système silencieux d'admission (B9)
- Carburateur (377) (B10)
- Carburateur (503) (B11, B12)



Carter de chaîne C1, C2

- Carter de chaîne (C1, C2)



Poulies C3 ⇨ C5

- Poulie motrice (377) (C3)
- Courroie d'entraînement (377) (C3)
- Poulie motrice (503) (C4)
- Courroie d'entraînement (503) (C4)
- Poulie menée (C5)
- Arbre de renvoi, disque de frein (C5)



Frein et garde-courroie C6 ⇨ C8

- Frein mécanique, garde-courroie (C6, C7)
- Frein hydraulique, garde-courroie (C8)
- Commutateur d'éclairage (C6⇨ C8)



Direction et Suspension avant C9 ⇨ C12

- Système de direction (C9, C10)
- Suspension avant, ski (C11, C12)



Chenille et suspension arrière D1 ⇨ D6

- Essieu moteur (D1)
- Chenille et barbotins (D1)
- Protecteur de câble (D1)
- Suspension arrière (D2, D3)
- Bras avant (susp. arr.) (D4, D5)
- Bras arrière (susp. arr.) (D6)



Châssis et carrosserie D7 ⇨ D12

- Siège, boîtier-feu arrière (D7)
- Pare-choc arrière, enjoliveurs (D7)
- Garde-neige, boucle de siège (D7)
- Châssis ass., tunnel (D8, D9)
- Coque, pare-choc avant (D10, D11)
- Capot, pare-brise (D10, D11)
- Charnières, attaches de capot (D10, D11)
- Console (D10, D11)
- Décalcomanie (D12)



Système électrique E1 ⇨ E6

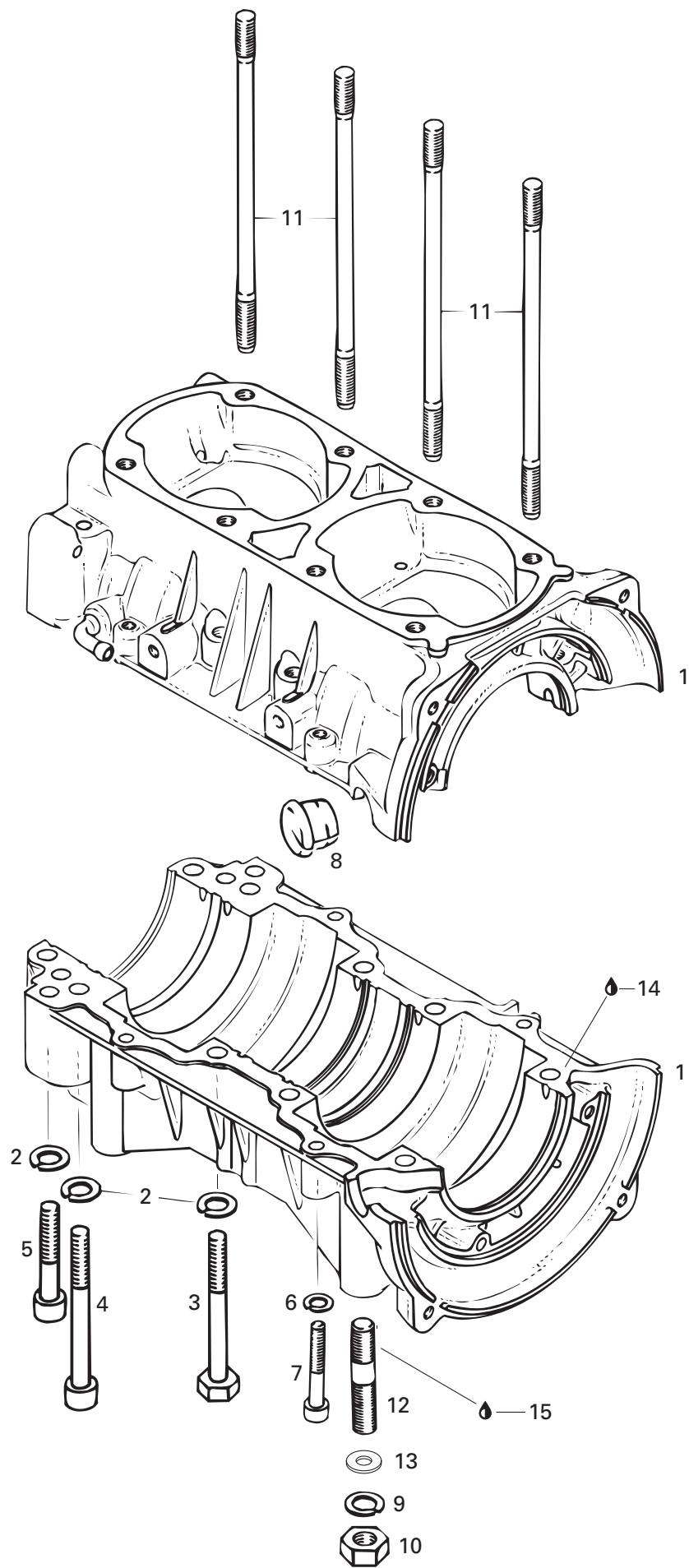
- Lampes témoin (E1, E2)
- Interrupteur d'allumage (E1, E2)
- Interrupteur de frein (E1, E2)
- Régulateur de voltage (E1, E2)
- Indicateur de vitesse, câble (E1, E2)
- Phare avant, support (E1, E2)
- Batterie (E3)
- Accessoires électrique (E4 ⇨ E6)



Options et index numérique E7 ⇨ F1

- Options (E7 ⇨ F1)
- Index numérique (E11 ⇨ F1)

377



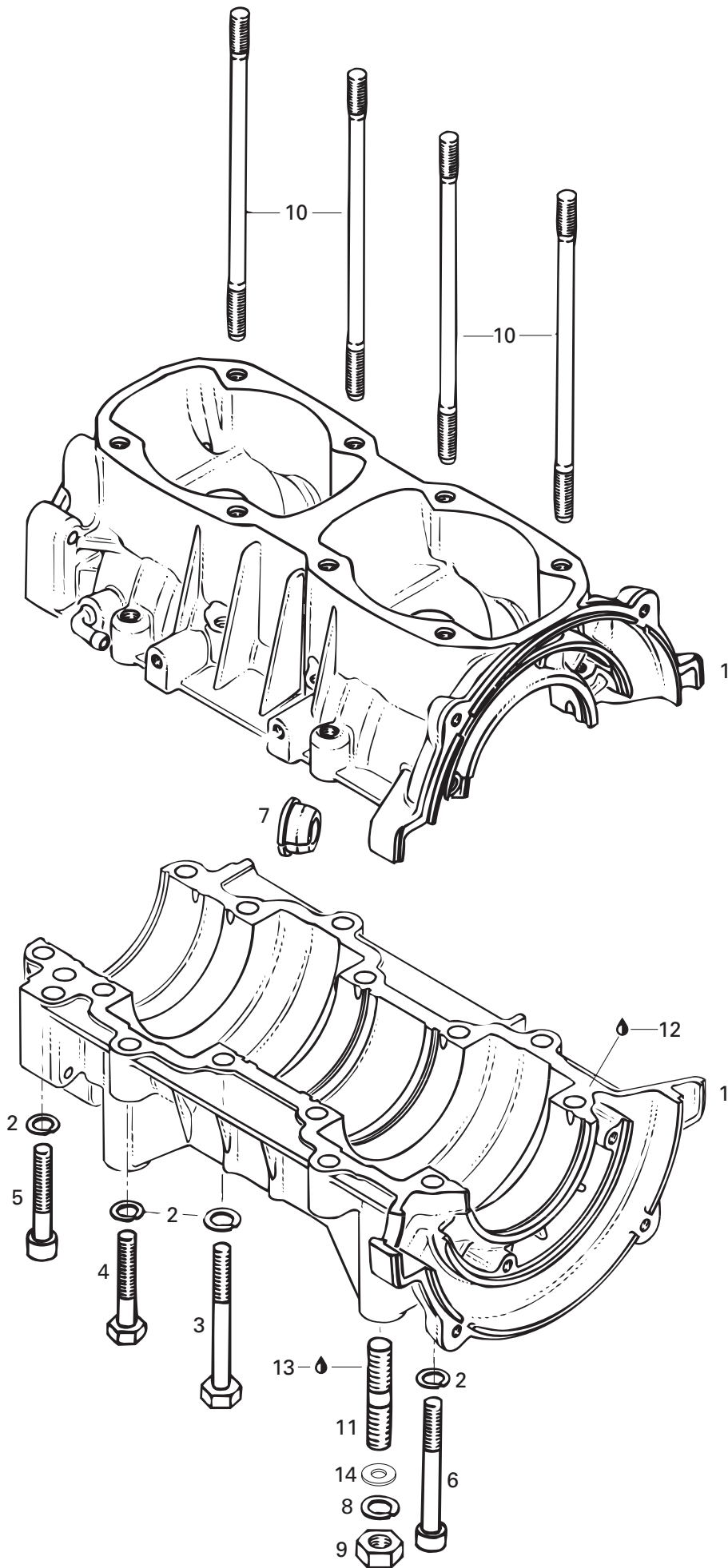


Crankcase (377) Carter (377)

FORMULA DELUXE

			380	500
1→8	420 887 784	Crankcase Ass'y	Carter ass.	1 —
2	420 945 752	Lock Washer 8 mm	Rondelle frein 8 mm	10 —
3	420 841 201	Hex. Screw M8 x 70	Vis hex. M8 x 70	6 —
4	420 841 831	Socket Head Screw M8 x 75	Vis Allen M8 x 75	2 —
5	420 841 566	Socket Head Screw M8 x 50	Vis Allen M8 x 50	2 —
6	420 945 751	Lock Washer 6 mm	Rondelle frein 6 mm	4 —
7	420 241 816	Socket Head Screw M6 x 40	Vis Allen M6 x 40	4 —
8	420 860 962	Cable Grommet	Passe-câble	1 —
9	224 701 188	Lock Washer 10 mm	Rondelle frein 10 mm	4 —
10	228 001 045	Nut M10	Écrou M10	4 —
11	420 841 149	Stud M8 x 167	Goujon M8 x 167	8 —
12	420 840 010	Stud M10	Goujon M10	4 —
13	224 001 211	Flat Washer 10 mm	Rondelle plate 10 mm	4 —
14	413 702 700	Loctite 515, 50 ml.	Loctite 515, 50 ml.	@ —
15	413 703 000	Loctite 242, 10 c.c.	Loctite 242, 10 c.c.	@ —

503



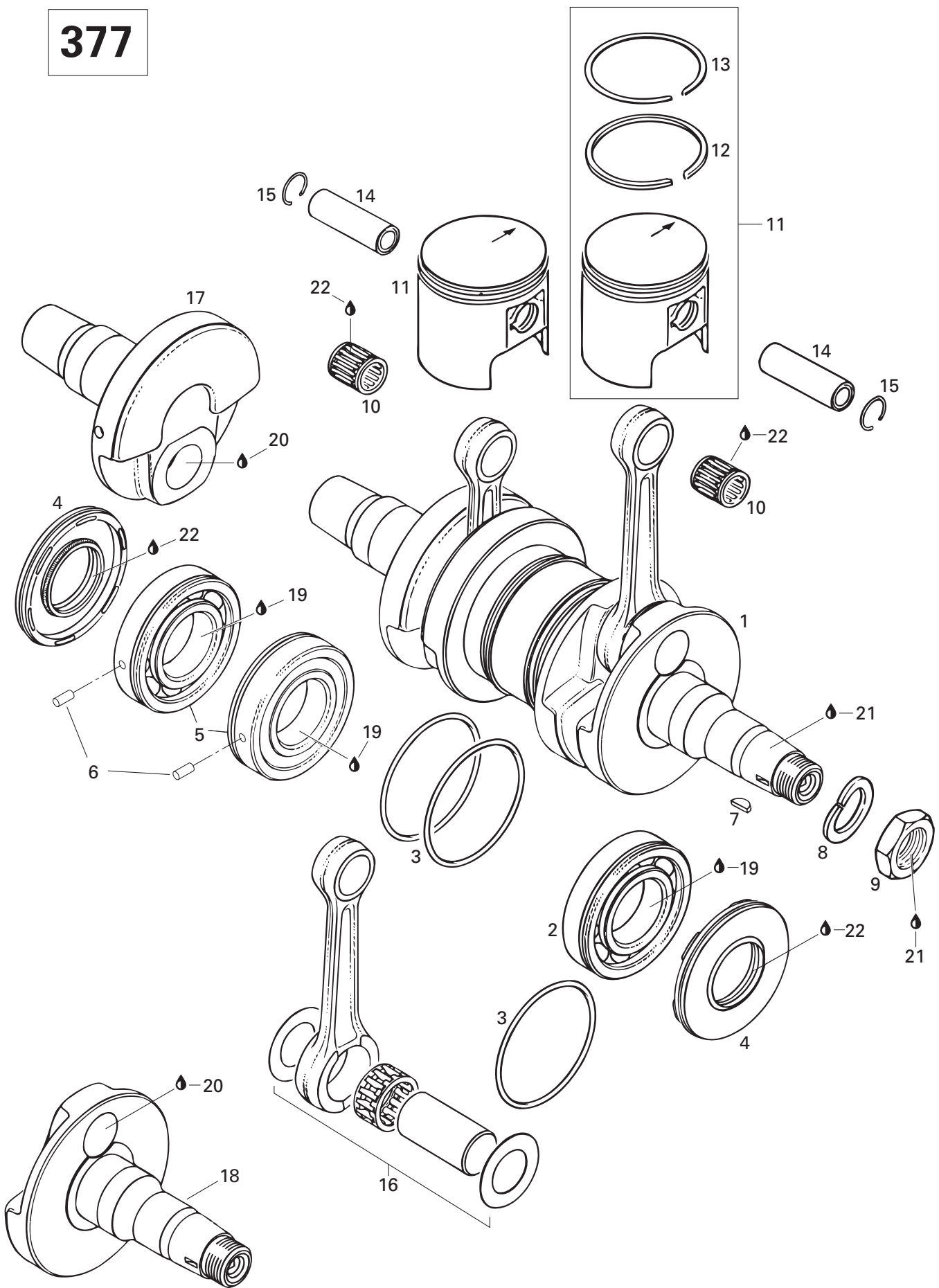


Crankcase (503) Carter (503)

FORMULA DELUXE

			380	500
1→7	420 887 794	Crankcase Ass'y	Carter ass.	— 1
2	420 945 752	Lock Washer 8 mm	Rondelle frein 8 mm	— 14
3	420 841 201	Hex. Screw M8 x 70	Vis hex. M8 x 70	— 6
4	222 084 565	Hex. Screw M8 x 45	Vis hex. M8 x 45	— 4
5	420 841 566	Socket Head Screw M8 x 50	Vis Allen M8 x 50	— 2
6	420 841 841	Socket Head Screw M8 x 65	Vis Allen M8 x 65	— 2
7	420 860 962	Cable Crommet	Passe-câble	— 1
8	224 701 188	Lock Washer 10 mm	Rondelle frein 10 mm	— 4
9	228 001 045	Nut M10	Écrou M10	— 4
10	420 840 556	Stud M8 x 173.5	Goujon M8 x 173.5	— 8
11	420 940 190	Stud M10 x 20	Goujon M10 x 20	— 4
12	413 702 700	Loctite 515, 50 ml.	Loctite 515, 50 ml.	— @
13	413 703 000	Loctite 242, 10 c.c.	Loctite 242, 10 c.c.	— @
14	224 001 211	Flat Washer 10 mm	Rondelle plate 10 mm	— 4

377





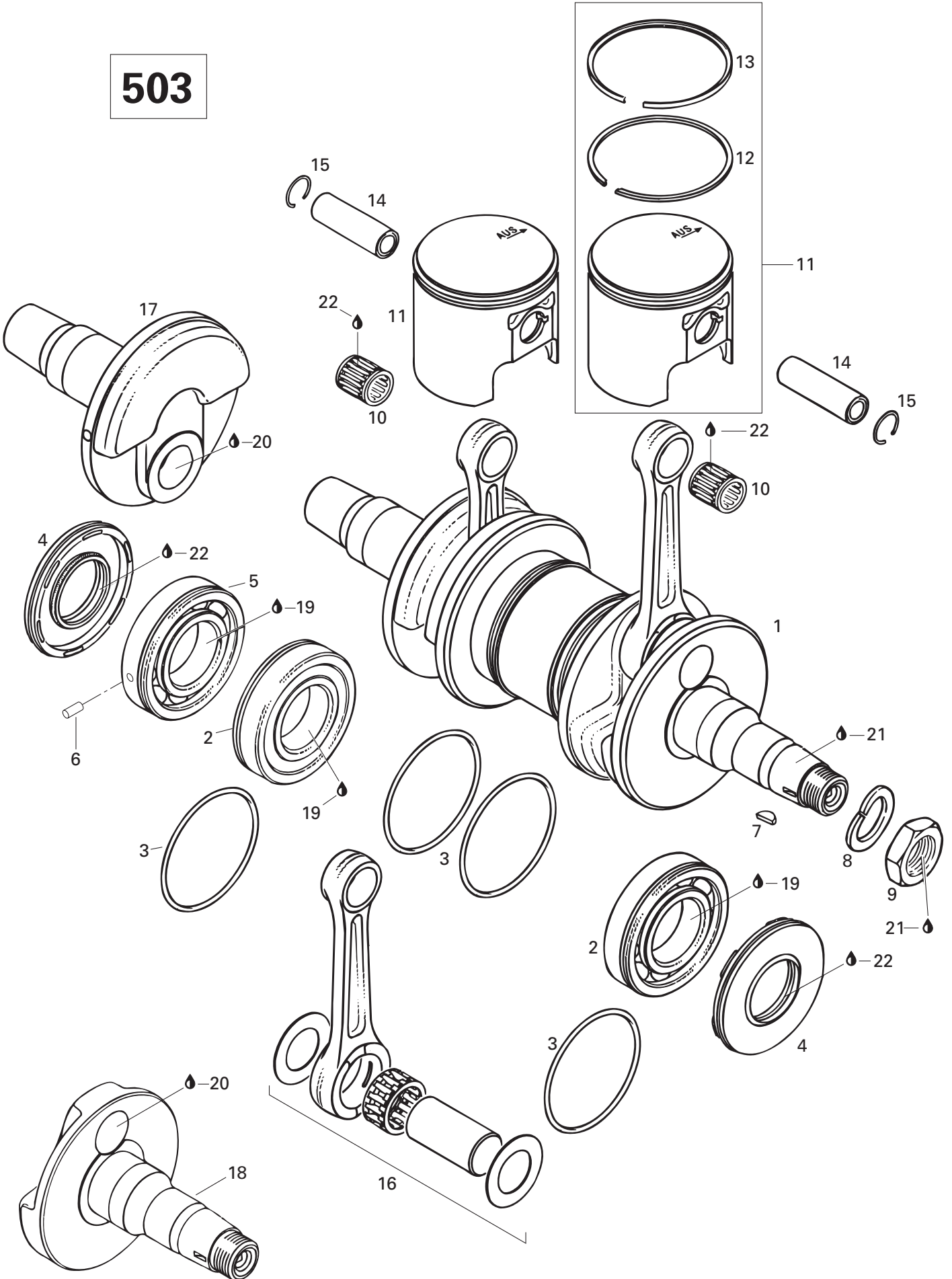
Crankshaft, Pistons (377) Vilebrequin, pistons (377)

FORMULA DELUXE

380	500
-----	-----

				380	500
N 1 →7	420 887 248	Crankshaft Ass'y	Vilebrequin ass.	1	—
2	420 832 570	Ball Bearing 6207	Roulement à billes 6207	1	—
3	420 250 165	O-Ring 64 mm	Joint torique 64 mm	3	—
4	420 831 950	Oil Seal	Anneau d'étanchéité	2	—
5 →6	420 832 574	Ball Bearing 6207	Roulement à billes 6207	2	—
6	420 929 972	Dowel Pin.....	Goujon d'assemblage	2	—
7	420 246 055	Woodruff Key	Clavette de Woodruff	1	—
8	420 945 759	Lock Washer 22 mm	Rondelle frein 22 mm	1	—
9	420 842 230	Nut M 22	Écrou M 22	1	—
10	420 932 904	Needle Bearing	Roulement à aiguilles	2	—
N 11 →13	420 887 475	Piston Ass'y 61.94 mm	Piston ass. 61.94 mm	2	—
N	420 887 476	Oversize Piston Ass'y 62.19 mm	Piston ass. surdi. 62.19 mm	Opt	—
N	420 887 477	Oversize Piston Ass'y 62.44 mm	Piston ass. surdi. 62.44 mm	Opt	—
N 12	420 915 895	Rectangular Ring 62.0 mm	Segment rectangulaire 62.0 mm	2	—
N	420 915 896	Rectangular Ring 62.25 mm	Segment rectangulaire 62.25 mm	Opt	—
	420 915 897	Rectangular Ring 62.5 mm	Segment rectangulaire 62.5 mm	Opt	—
N 13	420 215 215	Semi-Trapez Ring 62.0 mm	Segment semi-trapézoïdal 62.0 mm ...	2	—
N	420 215 216	Semi-Trapez Ring 62.25 mm	Segment semi-trapézoïdal 62.25 mm .	Opt	—
N	420 215 217	Semi-Trapez Ring 62.5 mm	Segment semi-trapézoïdal 62.5 mm ...	Opt	—
14	420 916 260	Piston Pin	Axe de piston	2	—
15	420 945 735	Circlip	Frein d'axe	4	—
16	420 996 334	Rod Repair Kit	Néc. de rép. tige de vilebrequin	2	—
17	420 818 203	Crankshaft half P.T.O.	Demi-vilebrequin P.D.M.	1	—
18	420 919 979	Crankshaft half MAG	Demi-vilebrequin MAG	1	—
19	413 701 000	Loctite 767, Antiseize Lubricant, 12 oz. .	Loctite 767, lubrifiant antigrippage, 12 oz. ...	@	—
20	293 800 039	Loctite 642, 50 ml.	Loctite 642, 50 ml.	@	—
21	413 703 000	Loctite 242, 10 c.c.	Loctite 242, 10 c.c.	@	—
22	413 707 000	Molykote 111	Molykote 111	@	—

503





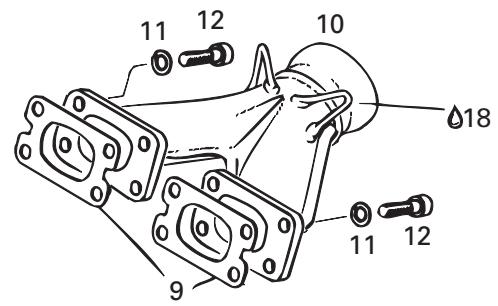
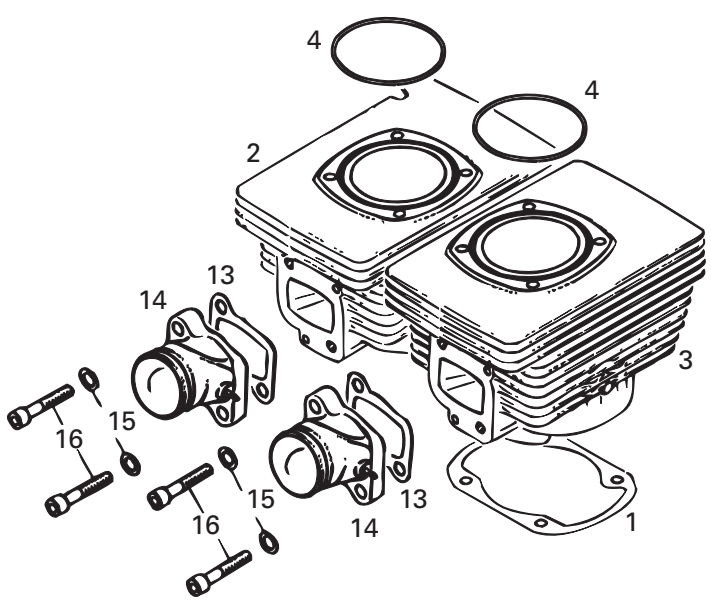
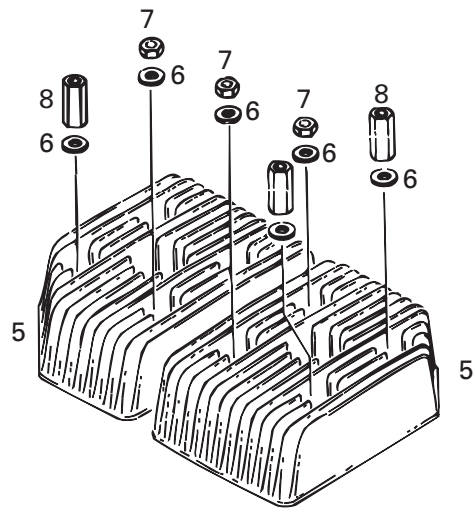
Crankshaft, Pistons (503) Vilebrequin, pistons (503)

FORMULA DELUXE

			380	500
1→6	420 996 447	Crankshaft Ass'y	Vilebrequin ass.	— 1
2	420 832 231	Ball Bearing 6207	Roulement à billes 6207	— 2
3	420 250 165	O-Ring 64 mm	Joint torique 64 mm	— 4
4	420 831 950	Oil Seal	Anneau d'étanchéité	— 2
5→6	420 832 239	Ball Bearing 6207 Ass'y	Roulement à billes 6207 ass.	— 1
6	420 929 972	Dowel Pin	Goujon d'assemblage	— 1
7	420 246 055	Woodruff Key	Clavette de Woodruff	— 1
8	420 945 759	Lock Washer 22 mm	Rondelle frein 22 mm	— 1
9	420 842 230	Nut M22	Écrou M22	— 1
10	420 832 320	Needle Bearing	Roulement à aiguilles	— 2
11→13	420 888 175	Piston Ass'y 71.92 mm	Piston ass. 71.92 mm	— 2
N	420 888 176	Oversize Piston Ass'y. 72.17 mm	Piston ass. surd. 72.17 mm	— Opt
N	420 888 177	Oversize Piston Ass'y. 72.42 mm	Piston ass. surd. 72.42 mm	— Opt
12	420 915 850	Rectangular Ring 72.00 mm	Segment rectangulaire 72.00 mm	— 2
	420 915 851	Rectangular Ring 72.25 mm	Segment rectangulaire 72.25 mm	— Opt
	420 915 852	Rectangular Ring 72.50 mm	Segment rectangulaire 72.50 mm	— Opt
13	420 815 200	Semi-Trapez Ring 72.00 mm	Segment semi-trapézoïdal 72.00 mm	— 2
	420 815 201	Semi-Trapez Ring 72.25 mm	Segment semi-trapézoïdal 72.25 mm	— Opt
N	420 815 202	Semi-Trapez Ring 72.50 mm	Segment semi-trapézoïdal 72.50 mm	— Opt
14	420 916 186	Piston Pin	Axe de piston	— 2
15	420 945 735	Circlip	Frein d'axe	— 4
16	420 994 564	Crankshaft Repair Kit.....	Néc. de rép. de tige de vilebrequin	— 2
17	420 818 242	Crankhalf P.T.O.	Demi-vilebrequin P.D.M.	— 1
18	420 818 269	Crankhalf MAG	Demi-vilebrequin MAG	— 1
19	413 701 000	Loctite 767, Antiseize Lubricant, 12 oz.	Loctite 767, lubrifiant antigrippage, 12 oz. ...	— @
20	293 800 039	Loctite 642, 50 ml.	Loctite 642, 50 ml.	— @
21	413 703 000	Loctite 242, 10c.c.	Loctite 242, 10 c.c.	— @
22	413 707 000	Molykote 111	Molykote 111	— @

377

17





Cylinder, Intake/Exhaust Manifold (377) Cylindre, collecteur d'échappement et d'admission (377)

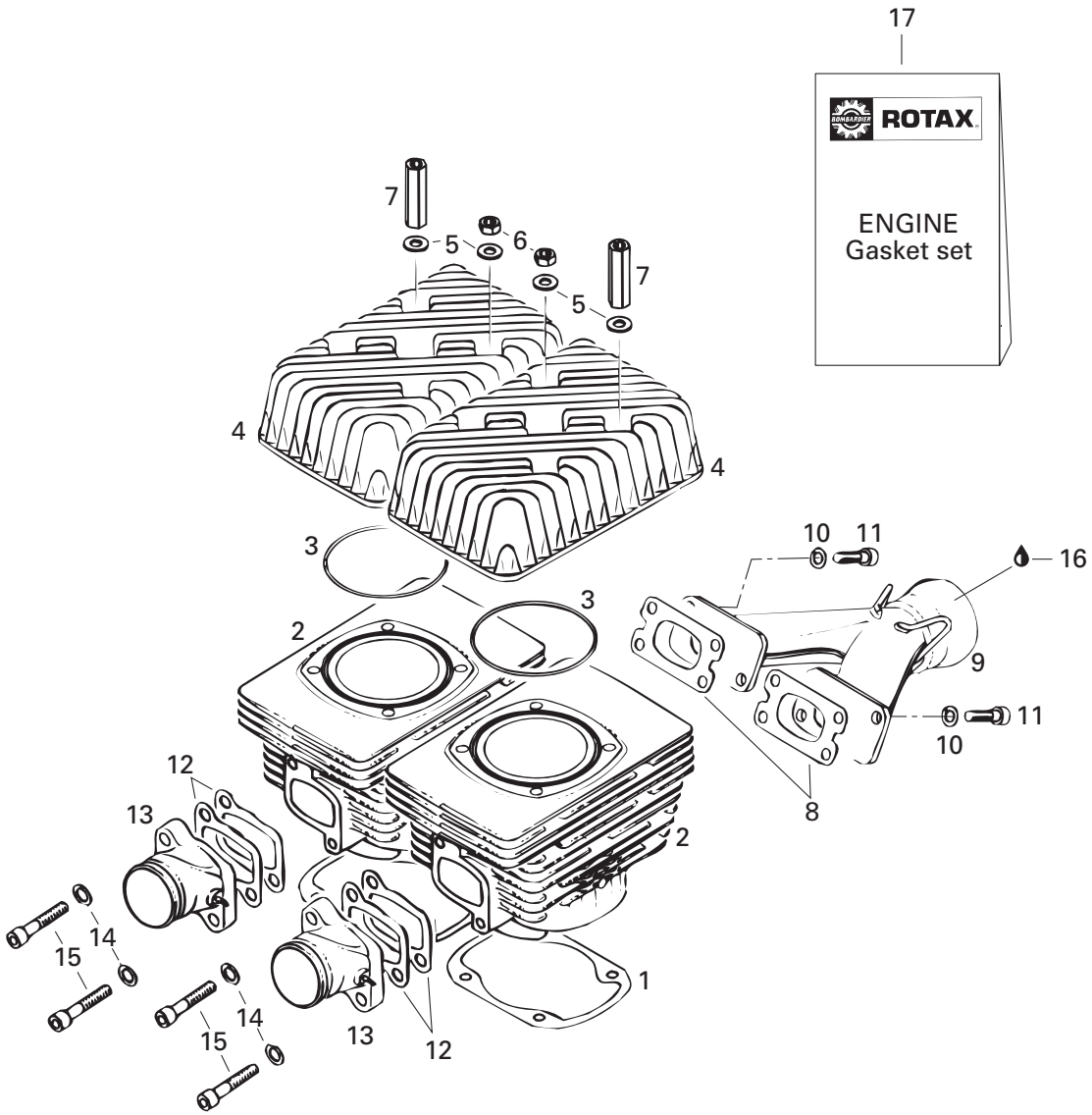
FORMULA DELUXE

380

500

1	420 931 781	Gasket 0.4 mm	Joint 0.4 mm	2	—
N 2	420 923 402	Cylinder with Sleeve, PTO	Cylindre et chemise de cylindre, PDM ...	1	—
N 3	420 923 407	Cylinder with Sleeve, MAG	Cylindre et chemise de cylindre, MAG ...	1	—
4	420 931 380	O-Ring	Joint Torique	2	—
N 5	420 923 600	Cylinder Head	Culasse	2	—
6	420 250 311	Washer 8.4 mm	Rondelle 8.4 mm	8	—
7	228 081 045	Nut M8	Écrou M8	4	—
8	420 842 385	Distance Nut M8 x 42	Écrou d'écartement M8 x 42	4	—
9	420 850 114	Gasket 1.0 mm	Joint d'étanchéité 1.0 mm	2	—
10	420 978 437	Exhaust Manifold Ass'y	Collecteur d'échappement ass.	1	—
11	224 781 140	Lock Washer 8 mm	Rondelle frein 8 mm	4	—
12	222 983 065	Socket Head Screw M8 x 30	Vis Allen M8 x 30	4	—
13	420 831 866	Intake Gasket 1.0 mm	Joint de tubulure d'admission 1.0 mm ...	2	—
14	420 867 408	Intake Socket Ass'y	Tubulure d'admission	2	—
15	420 945 752	Lock Washer 8 mm	Rondelle frein 8 mm	4	—
16	420 841 591	Socket Head Screw M8 x 35	Vis Allen M8 x 35	4	—
17	420 994 232	Engine Gasket Set	Ens. joint d'étanchéité (moteur)	1	—
	420 250 165	O-Ring 64.0 mm	Joint torique 64.0 mm	5	—
	420 831 950	Oil Seal	Anneau étanche	2	—
	420 850 105	Gasket 0.4 mm	Joint étanche 0.4 mm	2	—
	420 850 114	Gasket	Joint étanche	4	—
	420 931 380	O-Ring	Joint torique	2	—
	420 831 866	Intake Gasket	Joint admission	4	—
18	413 710 300	Sealant, Loctite 17914, 80 ml.	Enduit étanche, Loctite 17914, 80 ml.	@	—

503





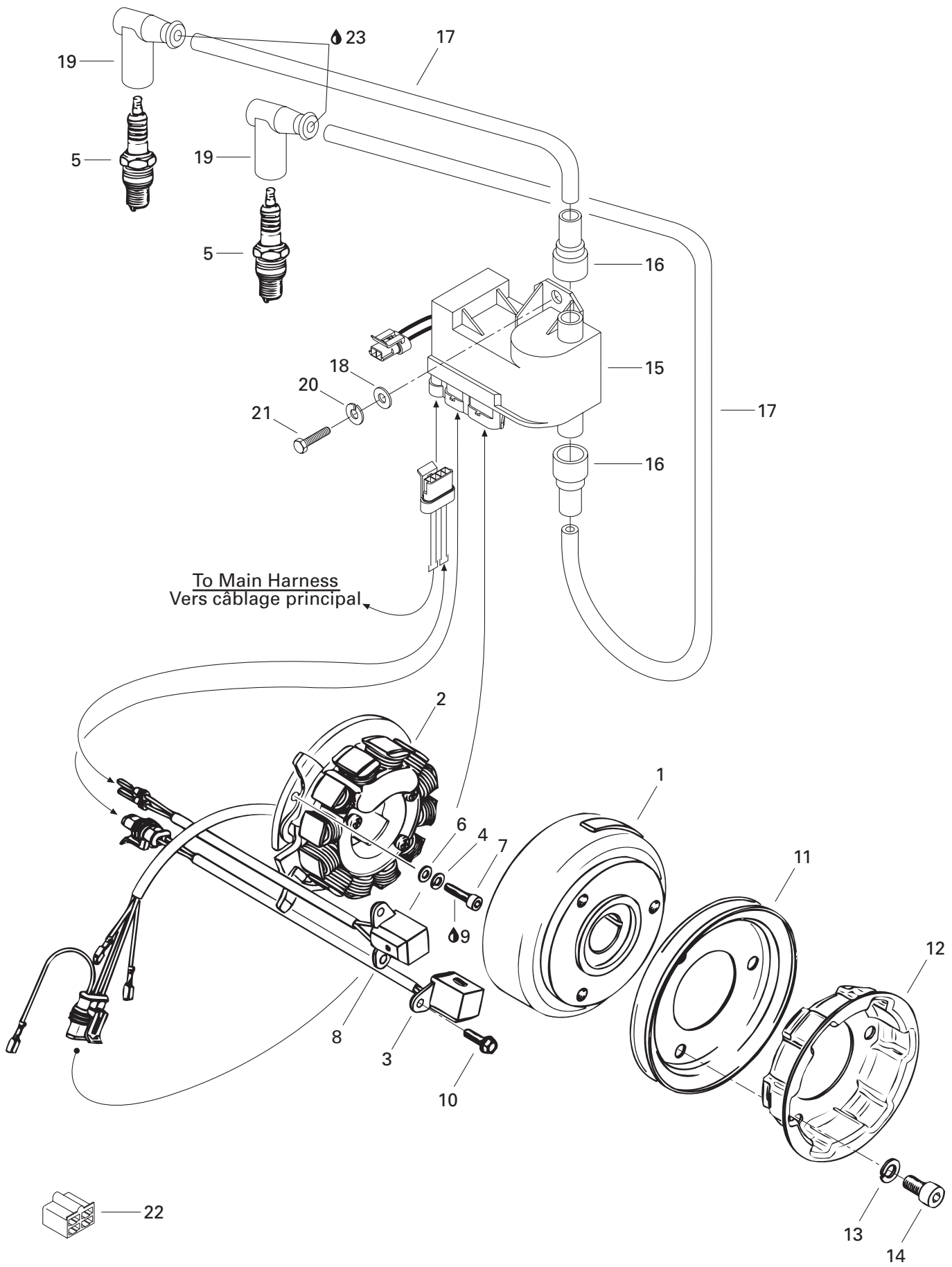
Cylinder, Intake Exhaust Manifold (503) Cylindre, collecteur d'échappement et d'admission (503)

FORMULA DELUXE

380

500

1	420 831 858	Gasket 0.4 mm	Joint 0.4 mm	–	2
2	420 923 412	Cylinder with sleeve	Cylindre	–	2
3	420 850 540	O-Ring	Joint de culasse	–	2
4	420 923 590	Cylinder head	Culasse	–	2
5	420 250 311	Washer 8.4 mm	Rondelle 8.4 mm	–	8
6	228 081 045	Nut M8	Écrou M8	–	4
7	420 842 203	Distance Nut M8 x 47	Écrou d'écartement M8 x 47	–	4
8	420 831 849	Gasket 1.0 mm	Joint d'étanchéité 1.0 mm	–	2
9	420 973 128	Exhaust Manifold Ass'y	Collecteur d'échappement ass.	–	1
10	224 781 140	Lock Washer 8 mm	Rondelle frein 8 mm	–	4
11	222 983 065	Socket Head Screw M8 x 30	Vis Allen M8 x 30	–	4
12	420 831 866	Intake Gasket 1.0 mm	Joint de tubulure d'admission 1.0 mm ...	–	4
13	420 867 408	Intake Socket Ass'y	Tubulure d'admission ass.	–	2
14	420 945 752	Lock Washer 8 mm	Rondelle frein 8 mm	–	4
15	420 840 681	Socket Head Screw M8 x 40	Vis Allen M8 x 40	–	4
16	413 710 300	Sealant, Loctite 17914, 80 ml.	Enduit étanche, Loctite 17914, 80 ml.	–	@
17→24	420 994 238	Engine Gasket Set	Ens. joint d'étanchéité (moteur).....	–	1
18	420 250 165	O-Ring 64 mm	Joint torique 64 mm	–	@
19	420 831 950	Oil Seal	Anneau étanche	–	@
20	420 831 858	Gasket 0.50 mm	Joint étanche 0.50 mm	–	@
21	420 850 540	O-Ring	Joint torique	–	@
22	420 831 849	Gasket 1.00 mm	Joint étanche 1.00 mm	–	@
23	420 831 866	Intake Gasket 1.00 mm	Joint d'admission 1.00 mm	–	@
24	404 146 600	Gasket	Joint étanche	–	@

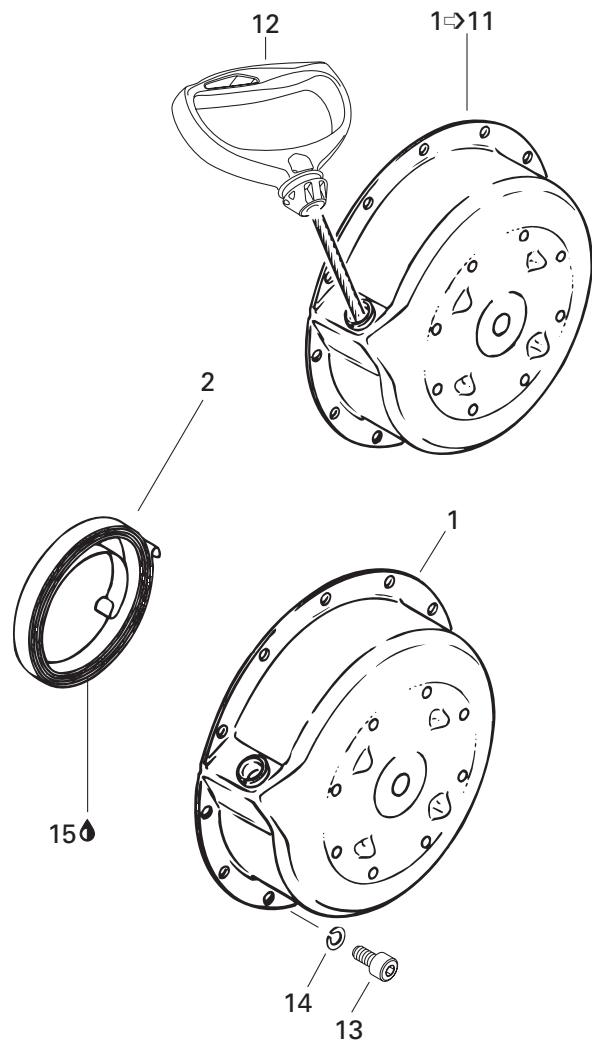
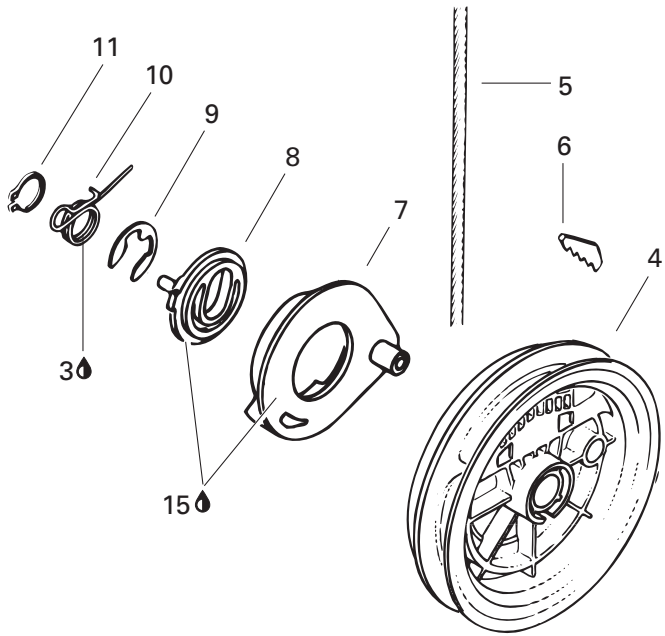




Magneto Magnéto

FORMULA DELUXE

			380	500
N 1-2	420 887 653	Magneto Ducati 12V240W	Magnéto Ducati 12V240W	1 1
1	420 996 824	Magneto Flywheel	Volant moteur	1 1
N 2	420 886 603	Stator Plate Ass'y	Plaque stator ass.	1 1
3	420 966 547	Pick-up Ass'y	Capteur ass.	1 1
4	420 945 750	Lock Washer 5 mm	Rondelle frein 5 mm	3 3
5	414 961 100	Spark Plug (NGK BR9 ES)	Bougie (NGK BR9 ES)	2 2
6	420 927 571	Washer 5.3 mm	Rondelle 5.3 mm	3 3
7	420 840 515	Socket Head Screw M5 x 18	Vis Allen M5 x 18	3 3
8	420 966 545	Pick-up Ass'y	Capteur ass.	1 1
9	413 703 000	Loctite 242, 10 c.c.	Loctite 242, 10 c.c.	@ @
10	420 941 925	Taptite Screw M5 x 16	Vis autotaraudeuse M5 x 16	4 4
11	420 980 486	V-Belt Pulley	Poulie en V	1 1
12	420 852 414	Rope Sheave	Poulie de démarrage	1 1
13	420 845 311	Lock Washer	Rondelle frein	3 3
14	420 841 521	Socket Head Screw M8 x 12	Vis Allen M8 x 12	3 3
N 15	512 059 002	Calibration Module	Module de calibration	1 -
N	512 059 000	Calibration Module	Module de calibration	- 1
16	515 174 900	Protection Cap	Joint de protection	2 2
17	278 001 268	Ignition Cable	Câble d'allumage	@ @
18	224 061 151	Flat Washer 6 mm	Rondelle plate 6 mm	2 2
19	278 000 237	Spark Plug Cap	Capuchon de bougie	2 2
20	224 761 110	Lock Washer 6 mm	Rondelle frein 6 mm	2 2
21	222 061 665	Hex. Screw M6 x 16	Vis hex. M6 x 16	2 2
22	409 204 900	Female Housing	Logement de raccord femelle	1 1
23	413 711 500	Synthetic Grease	Graisse synthétique	@ @



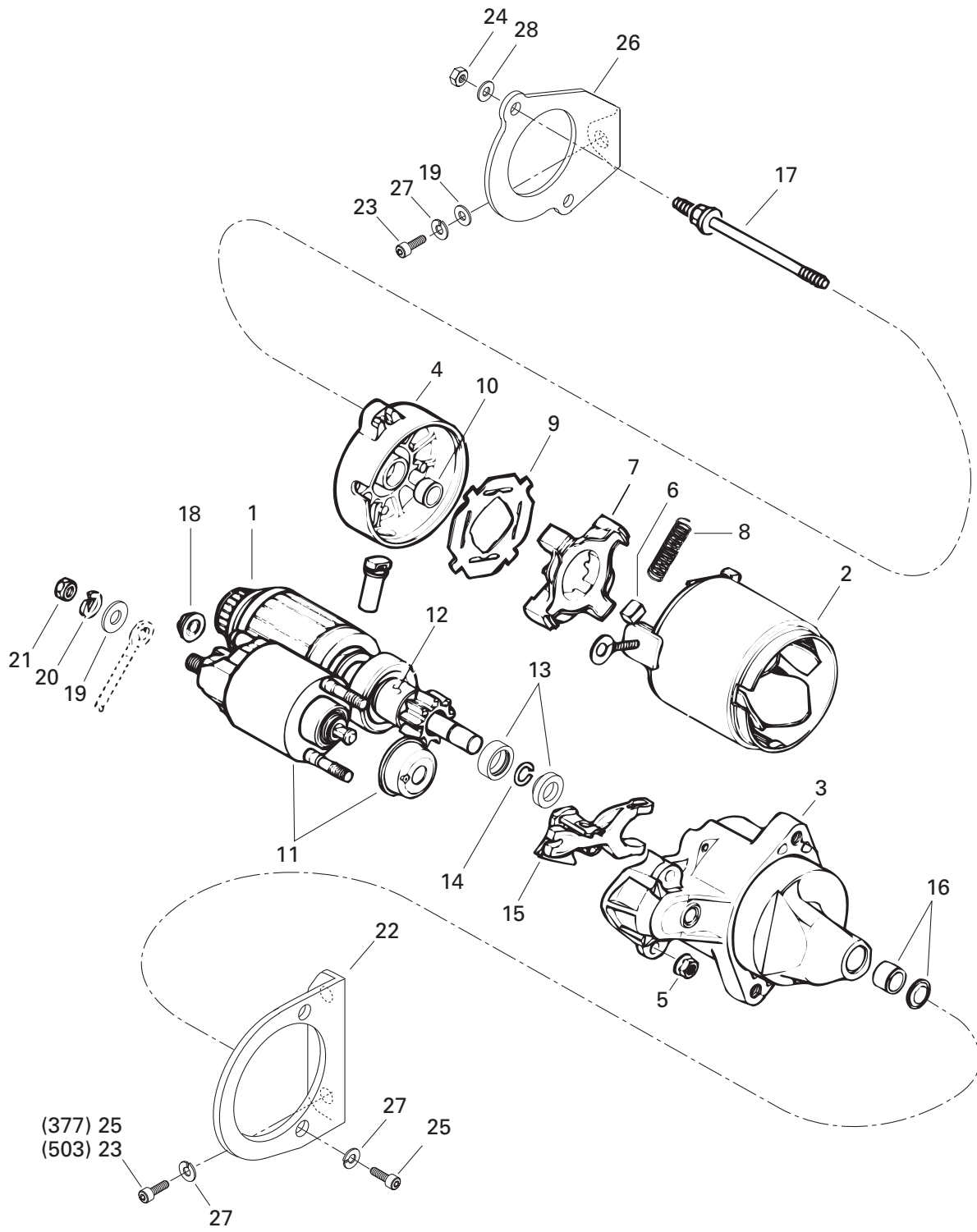


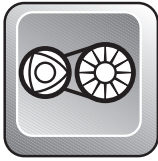
Rewind Starter

Démarreur à rappel

FORMULA DELUXE

			380	500
1 → 11	420 888 120	Rewind Starter Ass'y	Démarreur à rappel ass.	1 1
1	420 910 068	Starter Housing	Boîtier du démarreur	1 1
2	420 939 115	Rewind Spring Ass'y	Ressort de rappel ass.	1 1
3	— XXX —	Molykote G-n Paste (Dow Corning 88162-74) ...	Pâte Molykote G-n (Dow Corning (88162-74)	@ @
4	420 852 283	Rope Sheave	Poulie du démarreur	1 1
5	412 500 100	Starter Rope	Câble du démarreur	1 1
6	420 852 070	Key Clamp	Coin	1 1
7	420 852 293	Pawl	Cliquet	1 1
8	420 852 301	Pawl Lock	Arrêt de cliquet	1 1
9	420 845 300	Circlip	Circlip	1 1
10	420 938 986	Pawl Spring	Ressort d'arrêt	1 1
11	420 945 770	Locking Ring	Bague d'arrêt	1 1
12	572 084 400	Starter Grip	Poignée de démarreur	1 1
13	222 061 665	Hex. Screw M6 x 16	Vis hex. M6 x 16	4 —
	420 241 236	Socket Head Screw	Vis Allen	— 4
14	420 945 751	Lock Washer 6 mm	Rondelle frein 6 mm	4 4
15	420 897 061	Silicone Compound Grease	Composé à la silicone	@ @



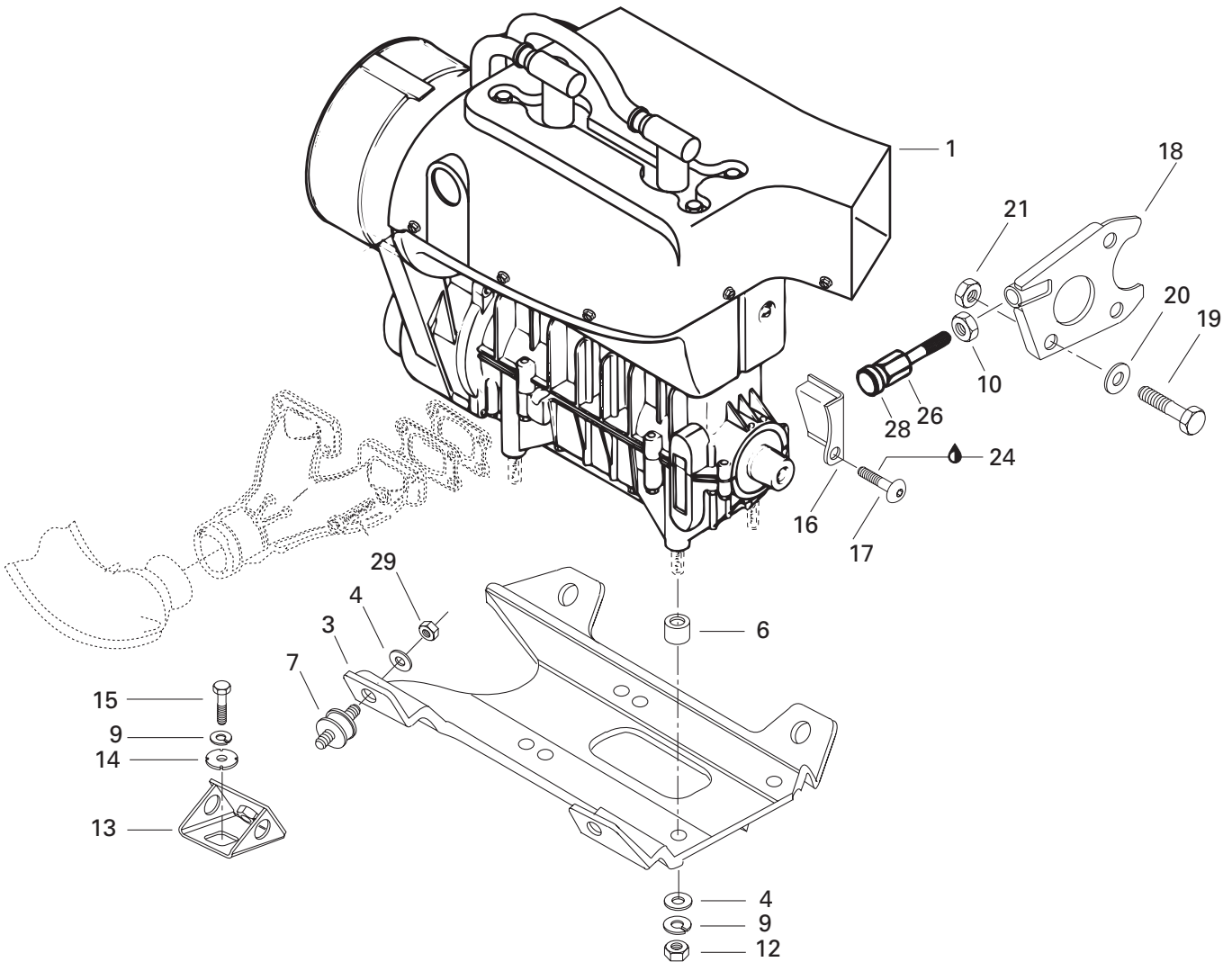
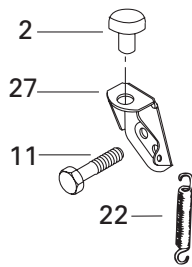
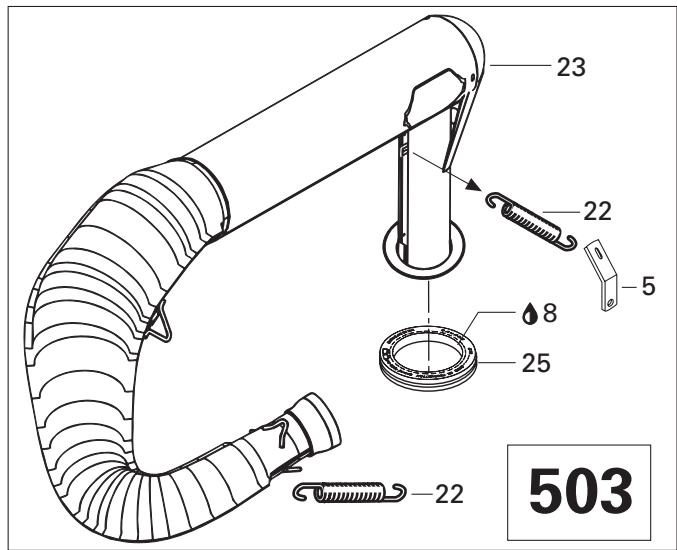
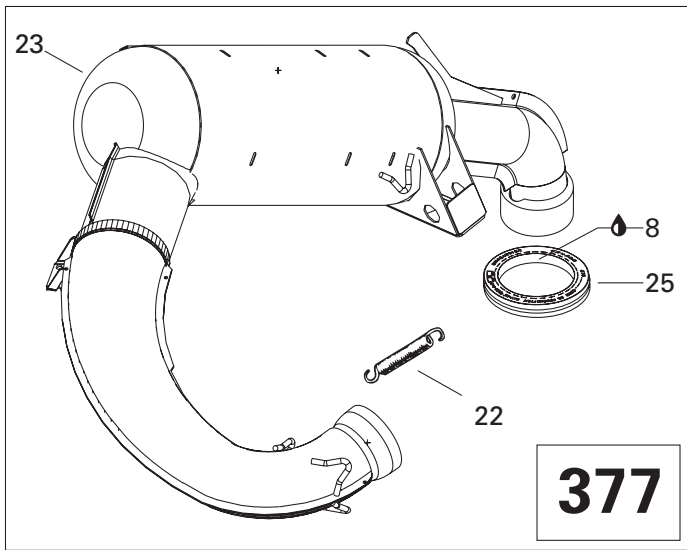


Electric Starter

Démarrateur électrique

FORMULA DELUXE

				380	500
1 → 18	410 212 400	Electric Starter	Démarrateur électrique	1	1
1	410 210 200	Armature Ass'y	Armature ass.	1	1
2	410 209 500	Housing Starter	Boîtier démarreur	1	1
3	410 210 800	Housing	Boîtier	1	1
4	— XXX —	Housing	Boîtier	1	1
5	410 211 200	Nut	Écrou	2	2
6	410 209 600	Brush	Balai	4	4
7	410 209 700	Brush Holder	Porte-balais	1	1
8	410 209 800	Spring	Ressort	4	4
9	410 209 900	Insulator	Isolant	1	1
10	410 210 100	Bushing Brass	Douille brass	1	1
11	410 210 300	Switch Ass'y	Interrupteur ass.	1	1
12	410 210 400	Clutch	Embrayage	1	1
13	410 212 500	Nut	Écrou	1	1
14	410 212 600	Circlip	Circlip	1	1
15	410 210 700	Lever	Levier	1	1
16	410 210 900	Bushing Brass	Douille de cuivre	1	1
17	410 212 000	Bolt	Boulon	2	2
18	410 211 100	Nut	Écrou	1	1
19	224 081 171	Flat Washer 8 mm	Rondelle plate 8 mm	2	2
20	420 945 752	Lock Washer	Rondelle frein	1	1
21	228 081 045	Nut M8	Écrou M8	1	1
22	420 951 692	Starter Bracket (PTO)	Support de démarreur (PDM)	1	—
	420 951 418	Starter Bracket (PTO)	Support de démarreur (PDM)	—	1
23	222 982 065	Socket Head Screw M8 x 20	Vis Allen M8 x 20	1	3
24	228 551 045	Elastic Stop Nut M5	Écrou d'arrêt élastique M5	2	2
25	222 982 565	Socket Head Screw M8 x 25	Vis Allen M8 x 25	4	2
26	420 951 702	Starter Support (MAG)	Support de démarreur (MAG)	1	—
	420 951 427	Starter Support (MAG)	Support de démarreur (MAG)	—	1
27	224 781 140	Lock Washer 8 mm	Rondelle frein 8 mm	5	5
28	391 301 700	Washer	Rondelle	2	2

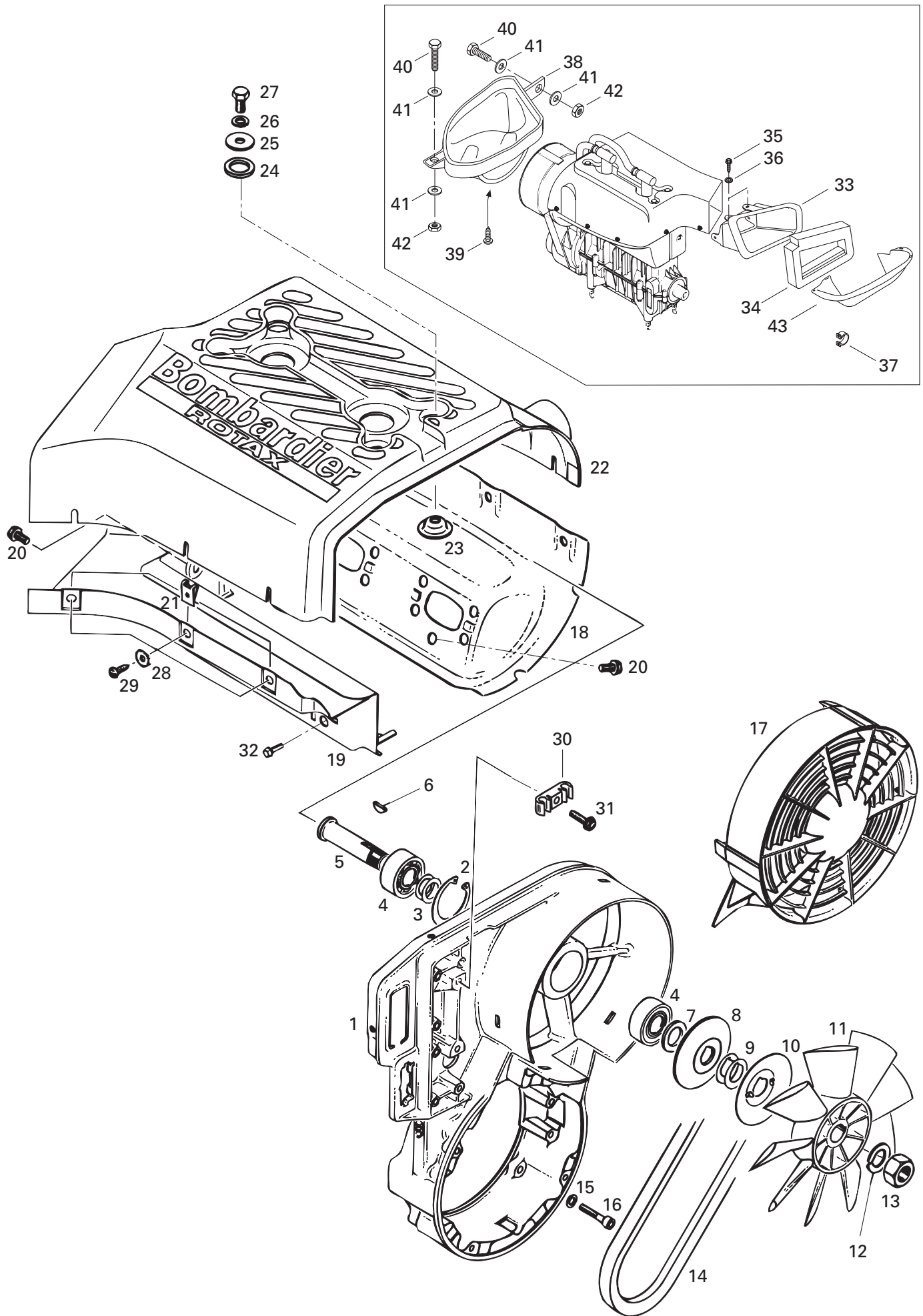




Engine Support and Muffler Support moteur et silencieux

FORMULA DELUXE

			380	500
N 1	400 308 902	«377» Engine	Moteur «377»	1 –
N	400 509 706	«503» Engine	Moteur «503»	– 1
2	570 048 700	Rubber Bumper	Butoir de caoutchouc	2 1
3	512 054 500	Engine Support	Support moteur	1 1
4	224 001 211	Washer 10 mm	Rondelle 10 mm	8 8
5	514 034 000	Spring Bracket	Attache ressort	– 1
6	512 051 900	Spacer	Entretoise	4 –
	512 051 800	Spacer	Entretoise	– 4
7	570 127 700	Rubber Mount	Tampon d'ancrage	4 4
8	293 550 014	Grease, Super Lube #823-28	Graisse, Super Lube #823-28	@ @
9	224 701 188	Lock Washer 10 mm	Rondelle frein 10 mm	8 8
10	228 020 045	Nut M12	Écrou M12	1 1
11	222 006 065	Hex. Screw M10 x 60	Vis hex. M10 x 60	1 1
12	228 001 045	Nut M10	Écrou M10	4 4
13	512 050 900	Support (Intake Side)	Support (admission)	2 2
	512 057 600	Support (Exhaust Side)	Support (silencieux)	2 2
14	512 056 700	Lock Washer	Rondelle frein	4 4
15	222 002 565	Hex. Screw M10 x 25	Vis hex. M10 x 25	4 4
N 16	512 058 911	Stopper Plate	Plaque de butée	1 1
17	732 601 250	Screw M8 x 20	Vis M8 x 20	1 1
18	517 271 800	Support Plate	Plaque d'appui	1 1
19	222 082 565	Hex. Screw M8 x 25	Vis hex. M8 x 25	1 1
20	224 081 171	Flat Washer	Rondelle plate	1 1
21	228 581 045	Elastic Stop Nut M8	Écrou d'arrêt élastique M8	1 1
22	517 182 100	Spring	Ressort	5 –
	414 893 700	Spring	Ressort	– 5
N 23	514 052 852	Muffler	Silencieux	1 –
	514 046 700	Muffler-Pipe	Tuyau d'échappement	– 1
24	413 707 400	Loctite 271, 10 c.c.	Loctite 271, 10 c.c.	@ @
25	570 039 000	Exhaust Washer	Rondelle d'échappement	1 1
26	517 244 200	Screw	Vis	1 1
27	514 044 100	Muffler Support	Support de silencieux	1 1
28	570 025 100	Rod Retainer	Tige de retenue	1 1
29	228 501 045	Elastic Stop Nut M10	Écrou d'arrêt élastique M10	4 4





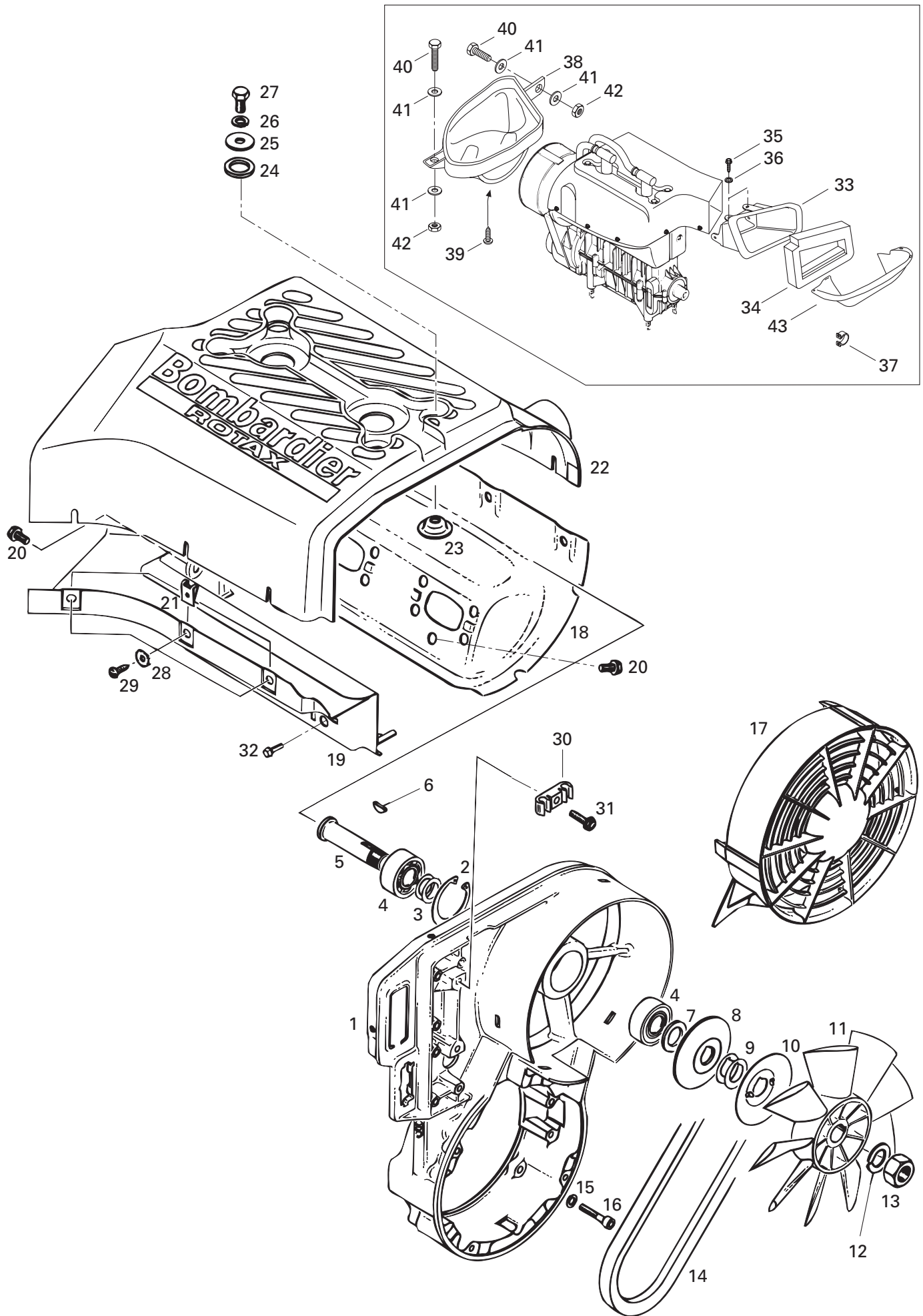
Cooling System / Fan

Système de refroidissement / ventilateur

FORMULA DELUXE

380	500
-----	-----

N 1	420 811 262	Fan Housing	Logement de ventilateur	1	—
	420 912 203	Fan Housing	Logement de ventilateur	—	1
2	420 945 880	Retaining Ring	Bague d'arrêt	1	1
3	420 244 585	Shim	Cale	2	2
4	405 406 100	Ball Bearing 6203	Roulement à bille 6203	2	2
5	420 937 940	Fan Shaft	Axe de ventilateur	1	1
6	420 246 015	Woodruff Key	Clavette de Woodruff	1	1
7	420 827 650	Distance Sleeve	Douille d'écartement	1	1
8	420 980 496	Pulley Half	Demi-poulie	1	1
9	420 827 080	Shim 0.5 mm	Cale 0.5 mm	@	@
	420 827 082	Shim 0.2 mm	Cale 0.2 mm	@	@
10	420 980 523	Protection Washer	Rondelle de protection	—	1
11	420 866 295	Fan	Ventilateur	1	—
	420 866 292	Fan	Ventilateur	—	1
12	420 945 756	Lock Washer 16 mm	Rondelle frein 16 mm	1	1
13	420 942 285	Nut M16	Écrou M16	1	1
14	414 630 700	V-Belt	Courroie de ventilateur	1	—
	414 630 800	V-Belt	Courroie de ventilateur	—	1
15	420 945 751	Lock Washer 6 mm	Rondelle frein 6 mm	4	4
16	222 963 065	Socket Head Screw M6 x 30	Vis Allen M6 x 30	4	4
17	420 975 740	Fan Cover	Garde-ventilateur	1	—
	420 975 695	Fan Cover	Garde-ventilateur	—	1
18	420 810 552	Cylinder Cowl (Exhaust Side)	Déфлекteur de cylindre (échappement)	1	—
	420 810 543	Cylinder Cowl (Exhaust Side)	Déфлекteur de cylindre (échappement)	—	1
19	420 810 795	Cylinder Cowl (Carburator Side)	Déфлекteur de cylindre (carburateur)	1	—
	420 810 545	Cylinder Cowl (Carburator Side)	Déфлекteur de cylindre (carburateur)	—	1
20	420 240 385	Taptite Screw M6 x 12	Vis autotaraudeuse M6 x 12	—	1
21	413 300 005	Spring Nut	Écrou rapide	8	7
22	420 810 608	Cylinder Cowl	Déфлекteur de cylindre	1	—
	420 810 603	Cylinder Cowl	Déфлекteur de cylindre	—	1
23	420 827 817	Cup Washer	Coupolle	4	4
24	420 960 865	Rubber Washer	Rondelle de caoutchouc	4	4
25	420 227 935	Washer 8 mm	Rondelle 8 mm	4	4
26	420 945 752	Lock Washer 8 mm	Rondelle frein 8 mm	4	4
27	222 081 665	Hex. Screw M8 x 16	Vis Hex. M8 x 16	4	4
28	420 926 180	Washer	Rondelle	6	7
29	413 300 006	Self Tapping Screw	Vis autotaraudeuse	6	7



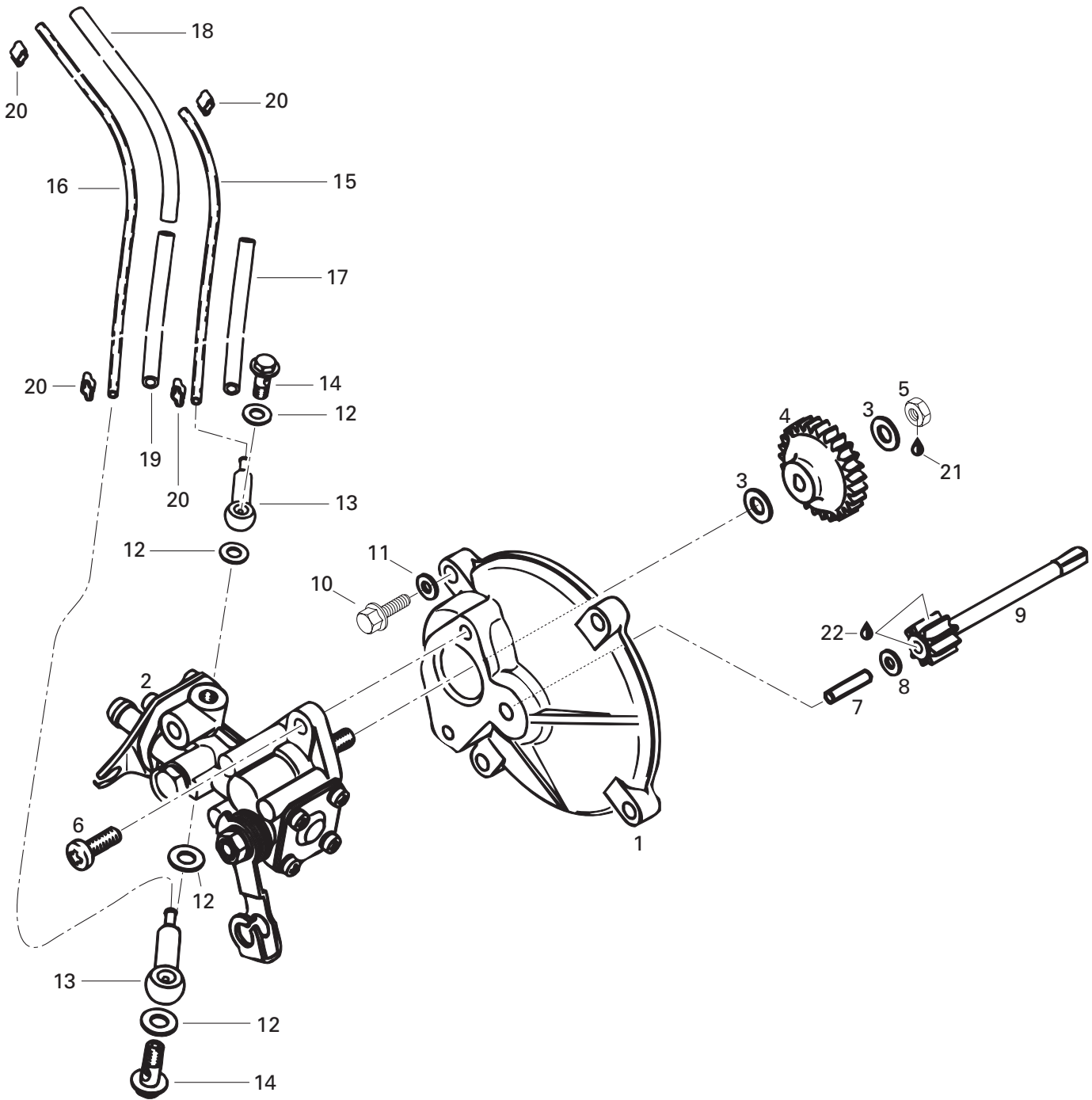


Cooling System / Fan Système de refroidissement / ventilateur

FORMULA DELUXE

380	500
-----	-----

				380	500
30	420 860 940	Clamp	Pince	1	1
31	420 941 250	Taptite Screw M6 x 20	Vis autotaraudeuse M6 x 20	1	1
32	— XXX —	Screw M6 x 16	Vis M6 x 16	5	—
33	572 098 000	Outlet Duct	Conduit de sortie	1	—
	572 083 900	Outlet Duct	Conduit de sortie	—	1
34	415 104 000	Seal	Joint étanche	1	—
	415 036 500	Seal	Joint étanche	—	1
35	365 901 100	Screw	Vis	4	4
36	732 900 047	Lock Washer	Rondelle frein	4	4
37	414 979 100	Clip	Pince	4	4
38	572 097 800	Inlet Duct	Conduit d'entrée	1	1
39	732 601 292	Tapping Screw	Vis autotaraudeuse	3	3
40	222 051 665	Hex. Screw M5 x 16	Vis hex. M5 x 16	2	2
41	517 124 300	Washer	Rondelle	4	4
42	228 551 045	Elastic Stop Nut M5	Écrou d'arrêt élastique M5	2	2
43	572 083 800	Air Deflector	Défecteur d'air	1	1

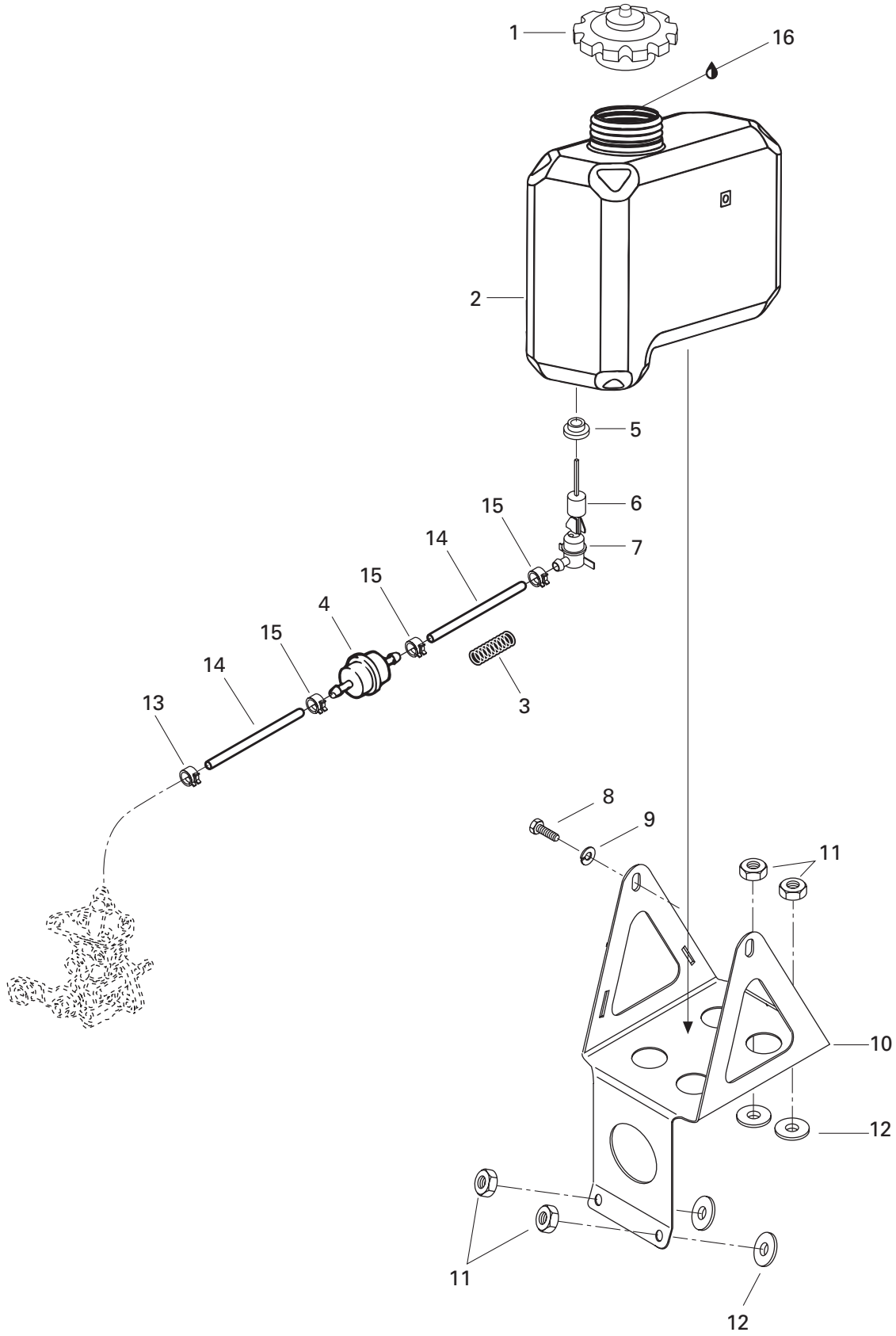




Oil Injection System Système à injection d'huile

FORMULA DELUXE

			380	500
1	420 910 160	Oil Pump Mounting Flange	Épaulement de pompe à huile	1 1
N 2	420 887 995	Oil Pump Ass'y	Pompe à huile ass.	1 -
N	420 887 994	Oil Pump Ass'y	Pompe à huile ass.	- 1
3	420 927 945	Washer	Rondelle	2 2
4	420 935 930	Oil Pump Gear (27 Tooth)	Roue d'engrenage (27 dents)	1 1
5	228 561 045	Elastic Flanged Stop Nut M6	Écrou d'arrêt élastique à épaulement M6 ..	1 1
6	420 841 970	Plastite Screw M5.5 x 16	Vis autotaraudeuse M5.5 x 16	2 2
7	420 832 260	Needle Pin B4 x 17.8	Roulement à aiguilles B4 x 17.8	1 1
8	420 244 073	Washer 4.3 mm	Rondelle 4.3 mm	1 1
9	420 935 970	Gear (9 Tooth)	Pignon (9 dents)	1 1
10	420 941 925	Tapping Screw M5 x 16	Vis autotaraudeuse M5 x 16	4 -
	420 841 970	Screw	Vis	- 4
11	420 945 530	Washer	Rondelle	4 -
12	404 146 600	Gasket Ring	Joint d'étanchéité de soupape	4 4
13	420 956 010	Check Valve Ass'y	Soupape	2 2
14	404 146 800	Banjo Bolt M6 x 16	Vis de soupape M6 x 16	2 2
15	414 413 800	MAG Side Oil Line 210 mm	Conduit d'huile (côté MAG) 210 mm ..	@ @
16	414 413 800	P.T.O Side Oil Line 360 mm	Conduit d'huile (côté P.T.O)	@ @
17	420 960 750	Isolating Hose 90 mm	Boyeau d'isolation 90 mm	1 1
18	420 960 729	Isolating Hose 150 mm	Boyeau d'isolation 150 mm	1 1
19	420 960 728	Isolating Hose 120 mm	Boyeau d'isolation 120 mm	1 1
20	420 853 840	Clamp	Bride	4 4
21	413 703 000	Loctite 242, 10 c.c.	Loctite 242, 10 c.c.	@ @
22	413 707 000	Molykote 111	Molykote 111	@ @

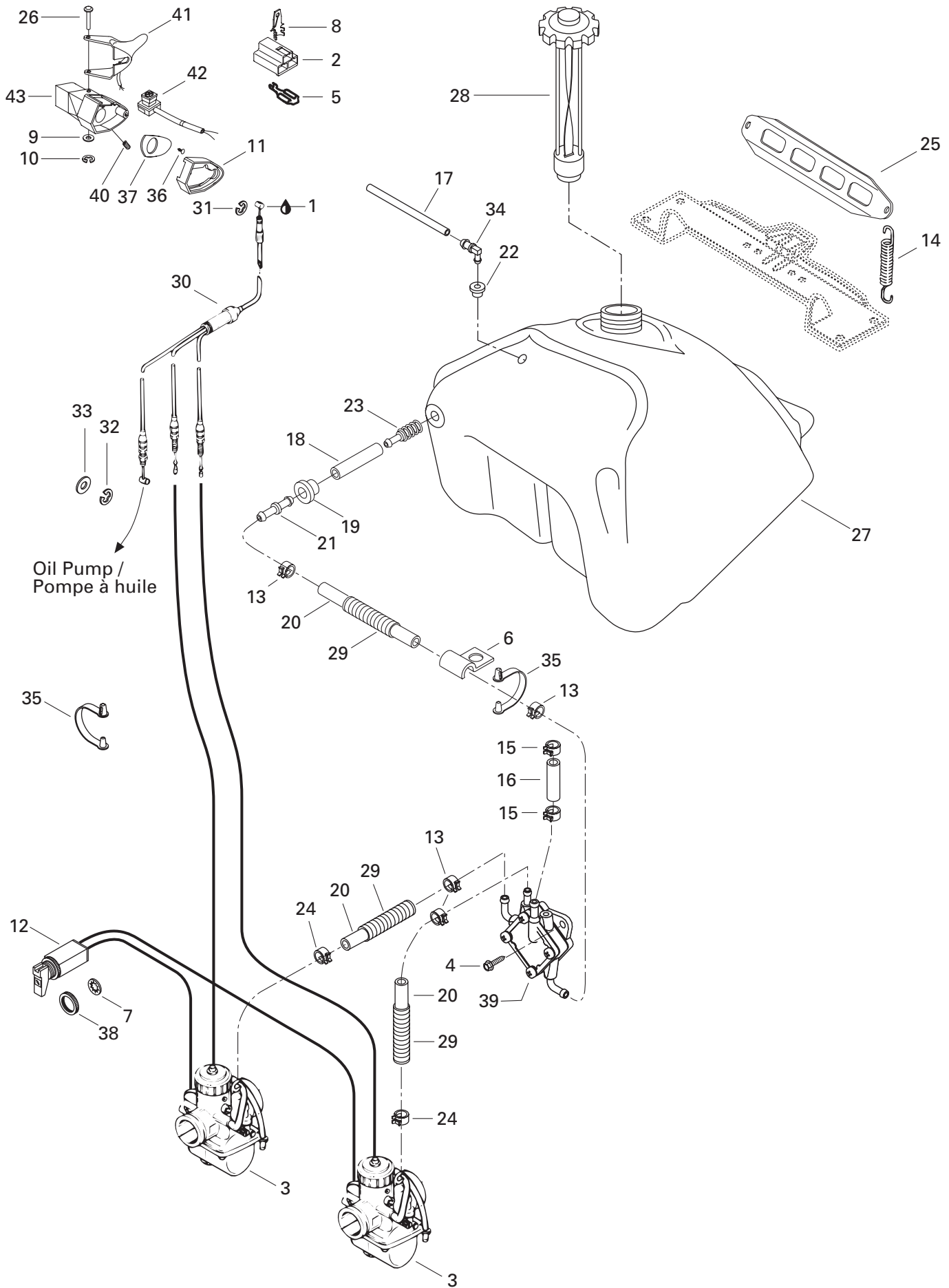




Support and Oil Tank Support et réservoir d'huile

FORMULA DELUXE

			380	500
1	572 071 000	Oil Tank Cap	Bouchon du réservoir à huile	1 1
2	572 106 700	Injection Oil Tank	Réservoir d'huile à injection	1 1
3	414 940 300	Spring	Ressort	1 1
4	414 536 500	Filter	Filtre	1 1
5	570 023 000	Grommet	Bague isolante	1 1
6	414 681 900	Float	Flotte	1 1
7	414 681 800	Oil Level Sensor	Contacteur de niveau d'huile	1 1
8	222 061 065	Hex. Screw M6 x 10	Vis hex. M6 x 10	2 2
9	224 761 110	Lock Washer 6 mm	Rondelle frein 6 mm	2 2
10	517 284 700	Oil Reservoir Support	Support de réservoir d'huile	1 1
11	228 561 045	Nut M6	Écrou M6	4 4
12	414 454 400	Rubber Washer	Rondelle de caoutchouc	4 4
13	414 420 700	Spring Clip	Bride à ressort	1 1
14	415 080 700	Oil Line	Conduit d'huile	@ @
15	414 415 200	Spring Clip	Bride à ressort	3 3
16	413 803 100	Blizzard Oil (12 x 500 ml)	Huile Blizzard (12 x 500 ml)	@ @
	413 802 900	Injection Oil (12 x 1 Liter)	Huile à injection (12 x 1 litre)	@ @
	413 803 000	Injection Oil (3 x 4 Liter)	Huile à injection (3 x 4 litre)	@ @
	413 803 200	Injection Oil (205 Liter)	Huile à injection (205 litre)	@ @
	413 711 000	Synthetic Injection Oil (3 x 4 Liter)	Huile à injection synthétique (3 x 4 litre)	@ @
	413 710 700	Synthetic Injection Oil (205 Liter)	Huile à injection synthétique (205 litre)	@ @
	413 710 500	Synthetic Injection Oil (12 x 1 Liter) ..	Huile à injection synthétique (12 x 1 litre) ..	
		Bombardier-Rotax Formula XP-S	Bombardier-Rotax Formula XP-S	@ @



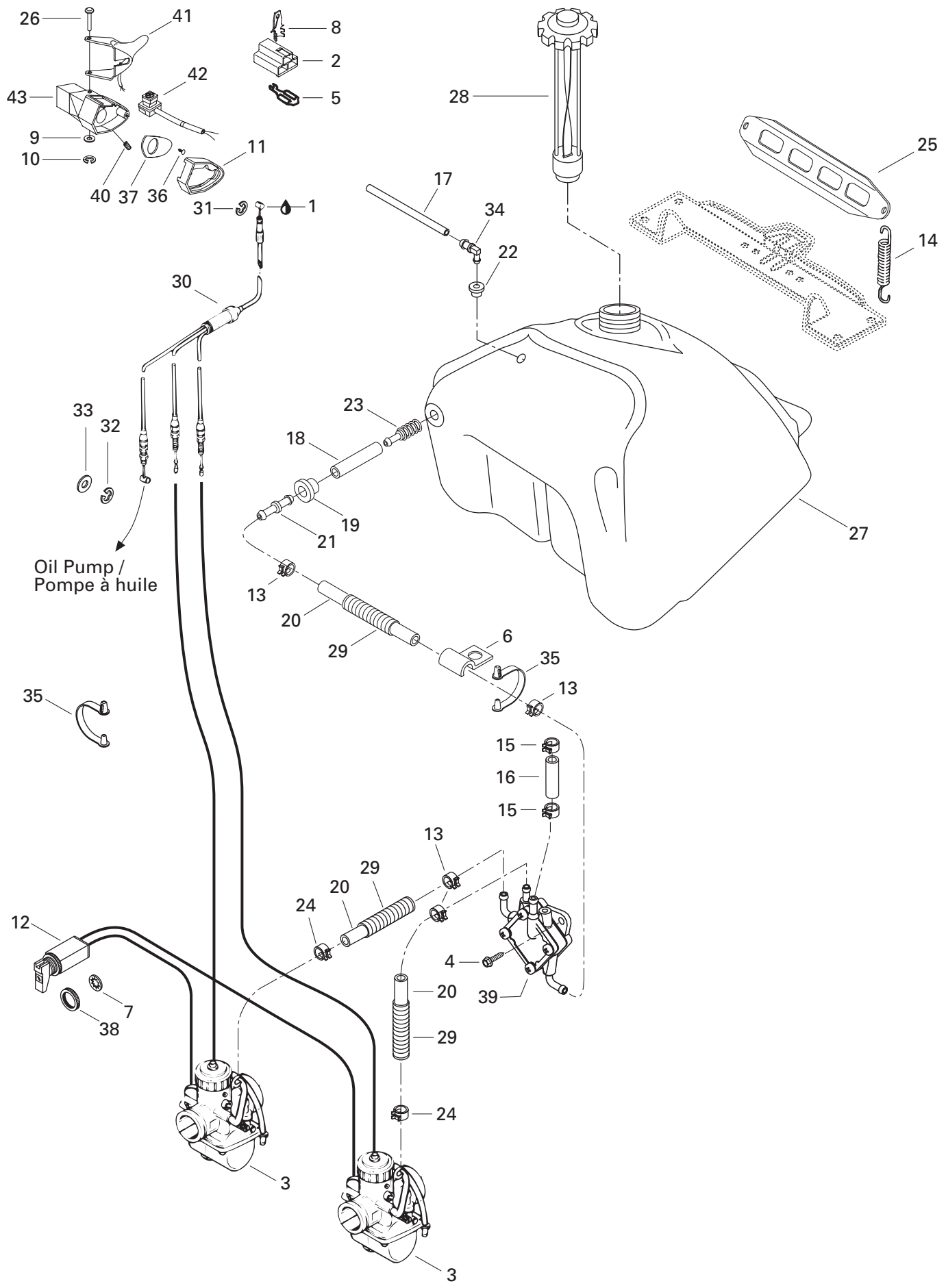


Fuel System

Système d'alimentation

FORMULA DELUXE

			380	500
1	413 701 700	Dielectric Grease, 3 oz.	@	@
2	409 008 500	Female Connector	@	@
N 3	403 138 563	Carburetor VM 30-196	2	—
N	403 138 541	Carburetor VM 34-532 (PTO)	—	1
N	403 138 542	Carburetor VM 34-533 (MAG)	—	1
4	732 600 002	Hex. Screw M6 x 16	2	2
N 5	515 175 253	Housing Receptacle	@	@
6	415 018 200	Clip	1	1
7	394 103 300	Internal Tooth Lock Washer	1	1
8	409 210 000	Tab	@	@
9	414 438 900	Washer	1	1
10	414 439 000	Circlip	1	1
11	572 044 600	Cover, Throttle Handle	1	1
12	414 967 000	Choke Cable	1	1
13	414 554 800	Spring Clip	4	4
14	517 182 100	Spring	2	2
15	414 415 200	Spring Clip	2	2
16	415 079 800	Rubber Hose	@	@
17	415 080 100	Line	@	@
18	— XXX —	Fuel Line	@	@
19	570 045 500	Grommet	1	1
20	415 080 200	Formed Hose	@	@
21	414 518 500	Male Connector	1	1
22	570 135 100	Grommet	1	1
23	414 865 700	Fuel Filter	1	1
24	414 420 700	Spring Clamp	2	2
25	517 249 200	Fuel Tank Bracket	1	1
26	414 438 700	Lever Pin	1	1
27	572 108 900	Fuel Tank	1	1
28	572 161 200	Fuel Cap	1	1
29	415 079 900	Tubing	@	@
30	414 883 100	Throttle Cable and Housing	1	1
31	414 274 500	Circlip	1	1
32	414 753 500	Circlip	1	1
33	414 753 300	Washer	1	1
34	414 814 100	Male Connector	1	1
35	414 379 300	Clip	2	2
36	414 473 200	Self Tapping Screw	1	1
		Graisse diélectrique, 3 oz.	@	@
		Connecteur femelle	@	@
		Carburateur VM 30-196	2	—
		Carburateur VM 34-532 (PDM)	—	1
		Carburateur VM 34-533 (MAG)	—	1
		Vis hex. M6 x 16	2	2
		Logement de raccord	@	@
		Pince	1	1
		Rondelle frein à dents intérieures	1	1
		Patte	@	@
		Rondelle	1	1
		Circlip	1	1
		Couvercle de manette d'accélérateur ..	1	1
		Câble étrangleur	1	1
		Bride à ressort	4	4
		Ressort	2	2
		Bride à ressort	2	2
		Boyau de caoutchouc	@	@
		Conduit	@	@
		Conduit d'essence	@	@
		Passe-fils	1	1
		Boyau formé	@	@
		Raccord mâle	1	1
		Bague isolante	1	1
		Filtre à essence	1	1
		Bride à ressort	2	2
		Attache de réservoir à essence	1	1
		Goupille Levier	1	1
		Réservoir à essence	1	1
		Bouchon	1	1
		Gaine	@	@
		Câble et gaine d'accélérateur	1	1
		Circlip	1	1
		Circlip	1	1
		Rondelle	1	1
		Raccord mâle	1	1
		Pince	2	2
		Vis autotaraudeuse	1	1

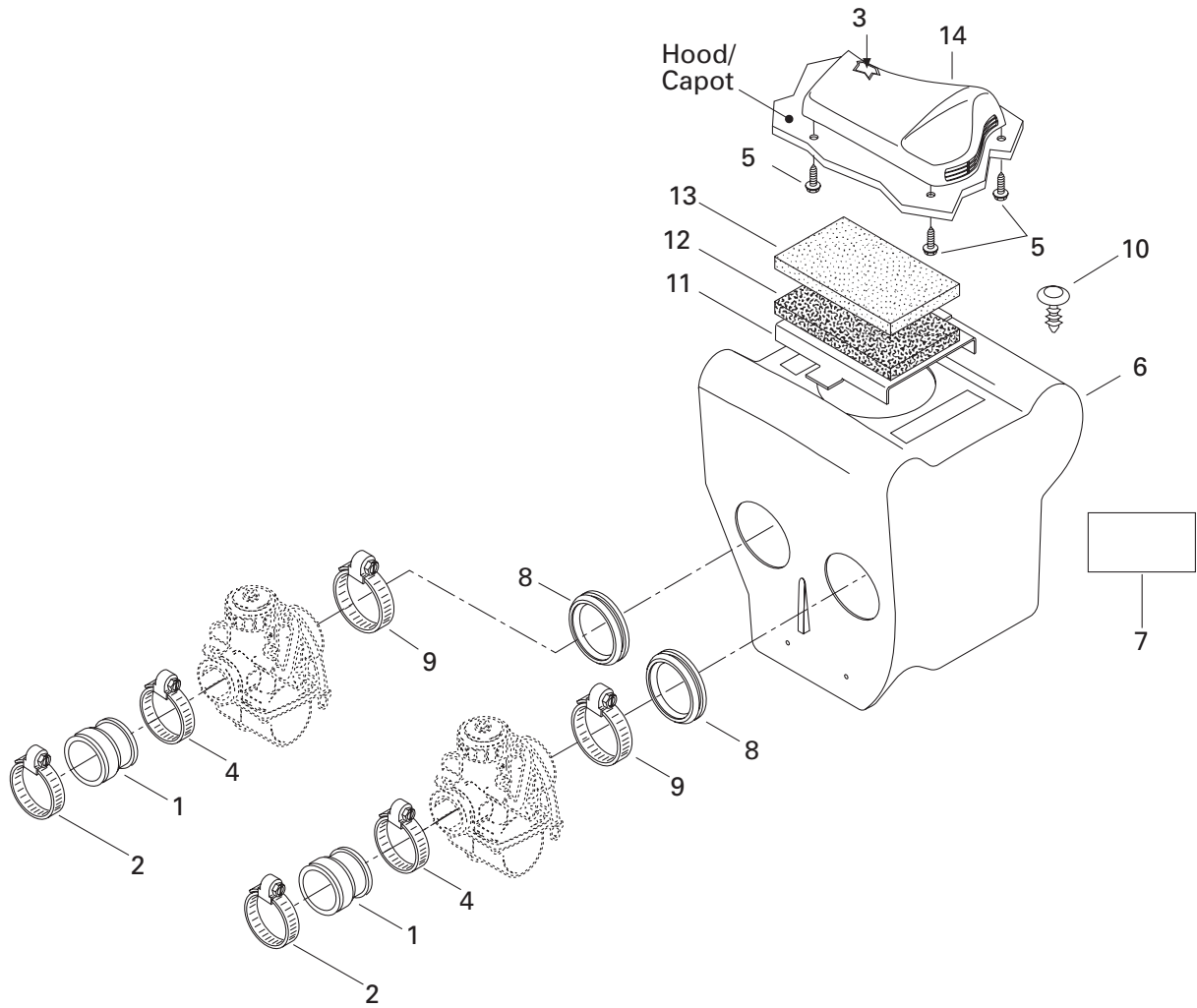




Fuel System Système d'alimentation

FORMULA DELUXE

			380	500
37	572 099 400	Plate	1	1
38	414 977 200	Plastic Nut	1	1
39	403 801 000	Fuel Pump	1	1
40	414 440 800	Socket Head Set Screw M8 x 10	1	1
41	572 084 500	Heated Throttle Handle ass'y. (30 mm)	1	—
	572 085 900	Heated Throttle Handle ass'y. (34 mm)	—	1
42	414 612 700	Kill Switch	1	1
43	572 086 700	Throttle Handle Housing	1	1



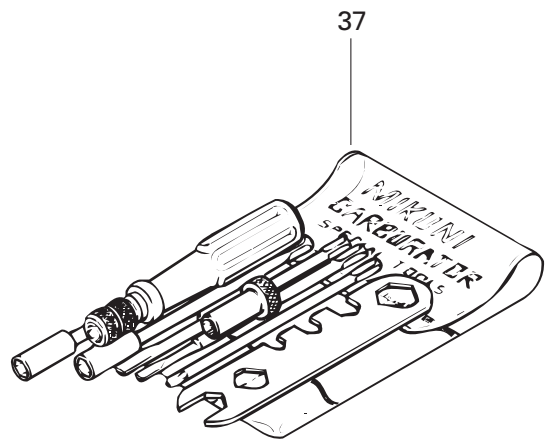
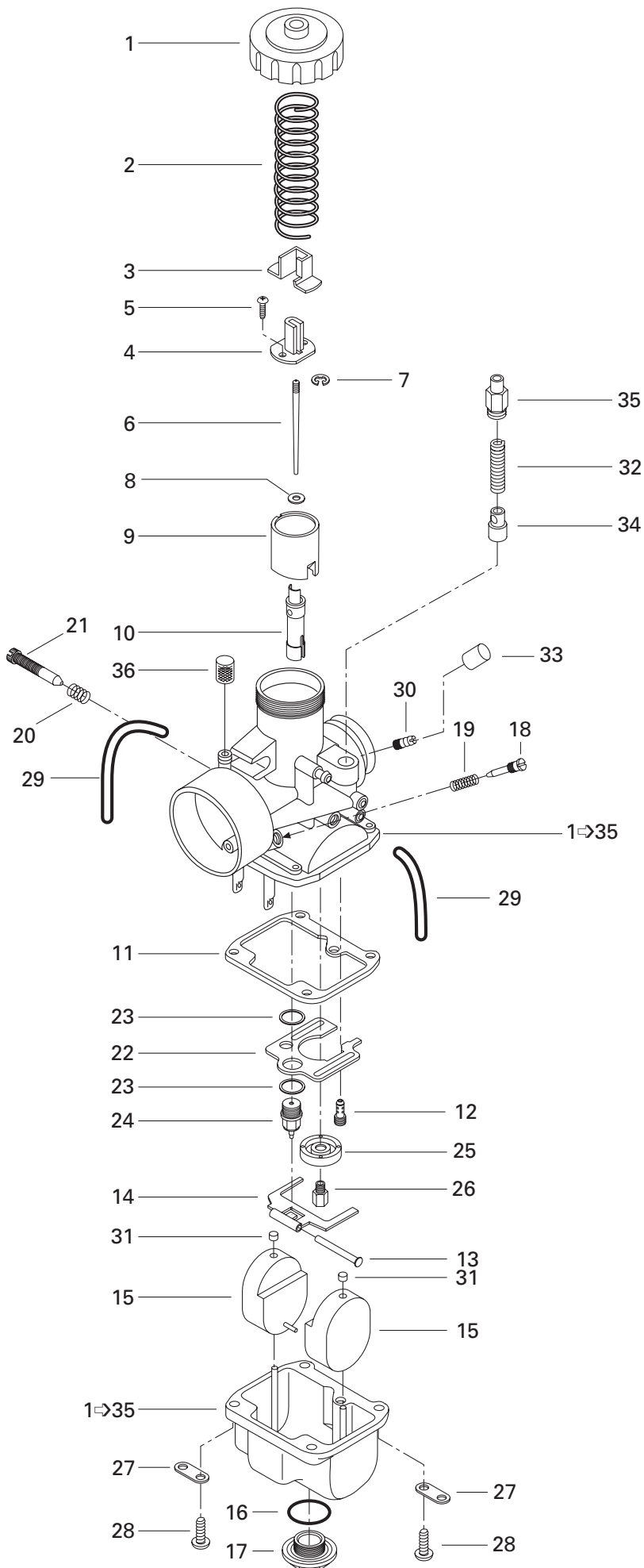


Air Intake System Système d'admission d'air

FORMULA DELUXE

			380	500
1	570 066 800	Carburetor Adaptor	Adapteur de carburateur	2 2
2	414 532 700	Collar	Collet	2 2
3	414 972 600	Air Filter	Filtre à air	1 1
4	408 803 800	Gear Clamp (47 mm)	Bride de serrage (47 mm)	2 2
N 5	732 603 009	Hex. Screw M4.8 x 16	Vis hex. M4.8 x 16	3 3
N 6-13	508 000 014	Air Intake Ass'y	Silencieux d'admission ass.	1 -
N	508 000 013	Air Intake Ass'y	Silencieux d'admission ass.	- 1
N 7	516 000 130	Caution Label	Étiquette d'attention	1 1
8	570 043 600	Adaptor 34 mm	Adapteur 34 mm	2 2
9	408 801 600	Gear Clamp Tridon	Bride de serrage Tridon	2 2
10	414 644 300	Dart	Dard	2 2
11	517 285 900	Intake Grill	Grille d'admission	1 1
12	415 037 600	Air Filter	Filtre à air	1 1
13	415 106 000	Lower Foam	Mousse extérieure	1 1
14	572 077 900	Intake Cover	Couvercle d'admission	1 1

377

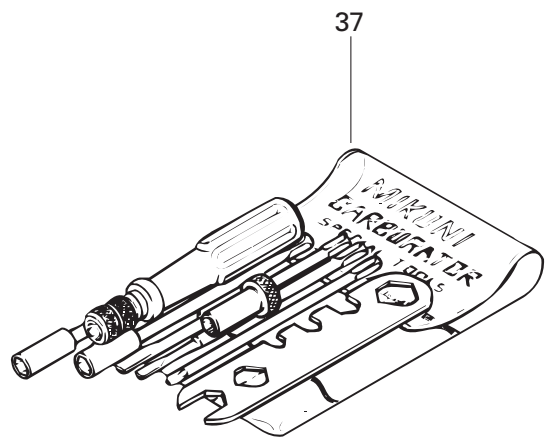
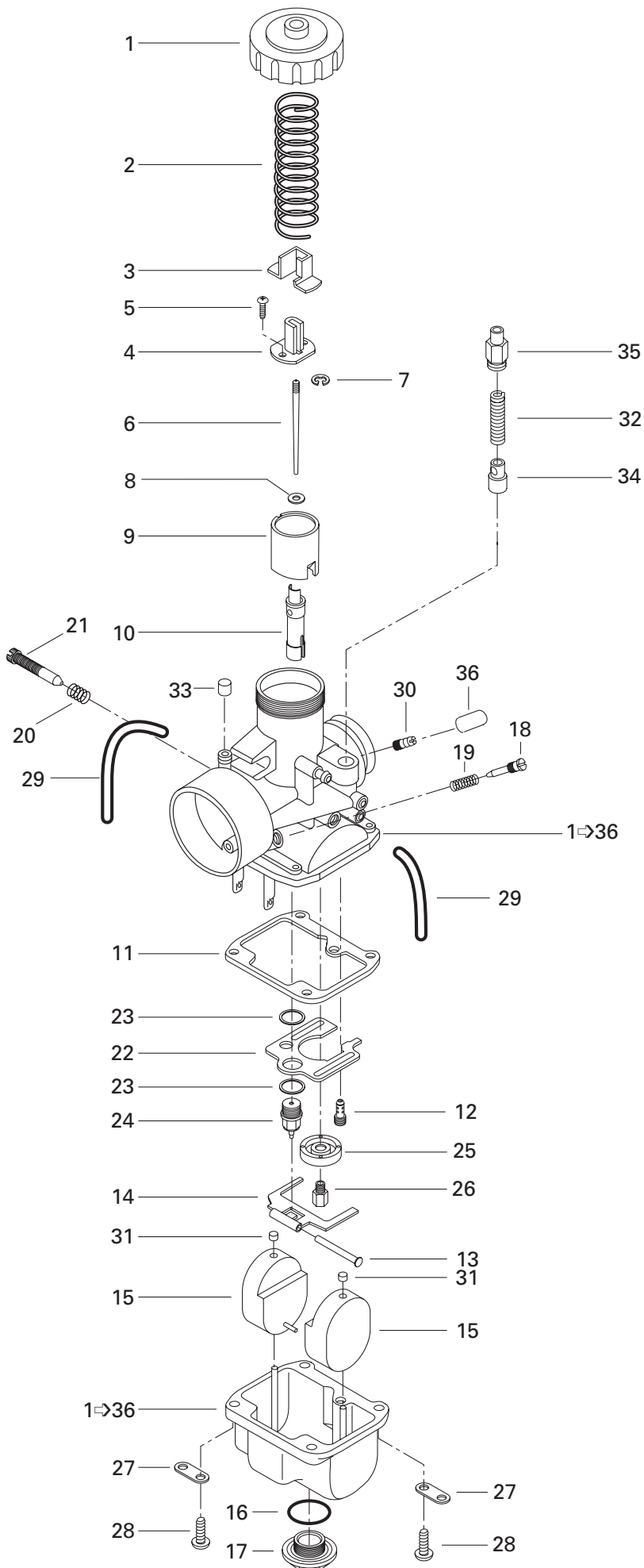




Carburetors (377) Carburateurs (377)

FORMULA DELUXE

			380	500		
N 1	35	403 138 563	Carburetor VM 30-196	Carburateur VM 30-196	2	—
	1	404 103 700	Cover	Couvercle	2	—
	2	404 154 800	Throttle Valve Spring	Ressort du tiroir d'accélérateur	2	—
	3	404 122 100	Fitting Connector	Couvercle de raccord	2	—
	4	404 160 800	Connector	Raccord	2	—
	5	404 121 300	Screw with Lock Washer	Vis avec rondelle-frein	4	—
	6	404 152 600	Jet Needle JN 6DP9-03	Aiguille JN 6DP9-03	2	—
	7	404 152 400	E-Ring	Rondelle-E	2	—
	8	404 117 000	O-Ring	Joint torique	2	—
	9	404 128 400	Throttle Valve CA 2.5	Tiroir d'accélérateur CA 2.5	2	—
	10	404 107 000	Needle Jet NJ 159-P-0	Gicleur d'aiguille NJ 159-P-0	2	—
	11	404 104 200	Gasket Pan	Joint d'étanchéité de la cuve	2	—
	12	404 109 100	Pilot Jet 40	Gicleur du ralenti PJ 40	2	—
	13	404 103 300	Float Arm Pin	Goupille de levier de flotteur	2	—
	14	404 107 600	Float Arm	Levier de flotteur	2	—
	15	404 107 100	Float	Flotteur	4	—
	16	404 107 300	Washer	Rondelle	2	—
	17	404 107 400	Plug Screw	Bouchon d'accès	2	—
	18	404 102 300	Idle Adjusting Screw	Vis du mélange du ralenti	2	—
	19	404 101 800	Idle Adjusting Screw Spring	Ressort (vis du mélange du ralenti) ...	2	—
	20	404 101 700	Throttle Stop Screw Spring	Ressort de la vis du ralenti	2	—
	21	404 109 700	Throttle Stop Screw	Vis du ralenti	2	—
	22	404 109 600	Baffle Plate	Chicane	2	—
	23	404 101 600	Gasket	Joint d'étanchéité	4	—
	24	404 103 200	Needle Valve	Soupape d'admission	2	—
	25	404 110 900	Baffle Ring	Bague de chicane	2	—
	26	404 126 600	Main Jet MJ 140	Gicleur principal MJ 140	2	—
	27	404 103 000	Tube Retainer Plate	Guide du tuyau d'aération	4	—
	28	404 102 000	Screw and Lock Washer	Vis et rondelle-frein	8	—
	29	404 161 802	Vent Tube	Tuyau d'aération	4	—
	30	404 153 400	Nipple	Adapteur d'amorceur	2	—
	31	404 105 800	Cap	Bouchon	4	—
	32	404 127 400	Spring	Ressort	2	—
	33	404 156 600	Cap	Capuchon	2	—
	34	404 127 500	Plunger Ass'y	Plongeur ass.	2	—
	35	— XXX —	Guide Support	Support Guide	2	—
	36	404 158 900	Filter	Filtre	2	—
	37	404 112 000	Tool Kit	Ensemble d'outils	1	—
N 38		861 767 500	High Altitude Kit (Not Shown).....	Ens. de haute altitude (non ill.).....	Opt	—

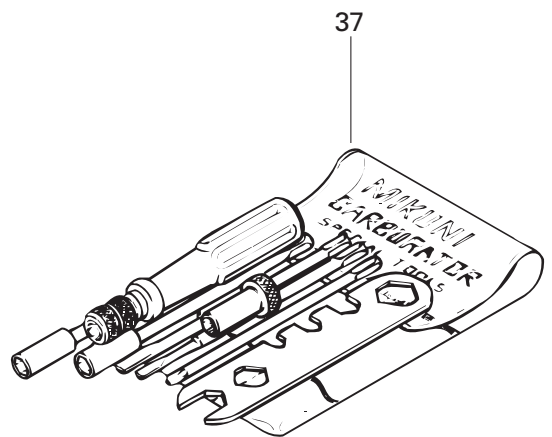
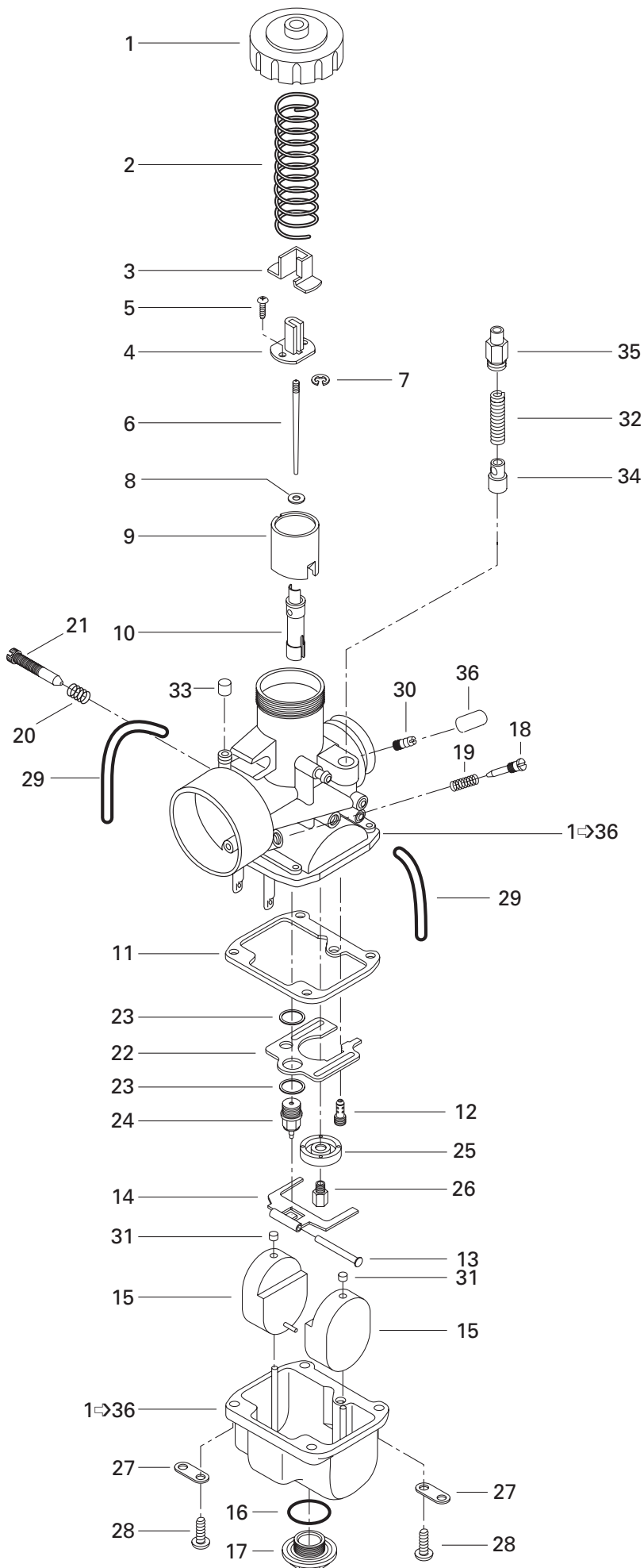




Carburetors (503) Carburateurs (503)

FORMULA DELUXE

			380	500
N 1 → 36	403 138 541	Carburetor VM 34 532 (PTO).....	Carburateur VM 34 532 (PDM).....	— 1
N	403 138 542	Carburetor VM 34 533 (MAG).....	Carburateur VM 34 533 (MAG).....	— 1
1	404 103 700	Cover	Couvercle	— 2
2	404 154 800	Throttle Valve Spring	Ressort du tiroir d'accélérateur	— 2
3	404 122 100	Cover	Couvercle	— 2
4	404 160 800	Connector	Raccord	— 2
5	404 121 300	Screw with Lock Washer	Vis avec rondelle-frein	— 4
6	404 110 400	Jet Needle JN 6DH2-3	Aiguille JN 6DH2-3	— 2
7	404 152 400	E-Ring	Rondelle-E	— 2
8	404 117 000	O-Ring	Joint torique	— 2
9	404 128 400	Throttle Valve CA 2.5	Tiroir d'accélérateur CA 2.5	— 2
10	404 107 000	Needle Jet NJ 159-P-0	Gicleur d'aiguille NJ 159-P-0	— 2
11	404 104 200	Gasket Pan	Joint d'étanchéité de la cuve	— 2
12	404 109 100	Pilot Jet 40	Gicleur du ralenti PJ 40	— 2
13	404 103 300	Float Arm Pin	Goupille de levier de flotteur	— 2
14	404 107 600	Float Arm	Levier de flotteur	— 2
15	404 107 100	Float	Flotteur	— 4
16	404 107 300	Washer	Rondelle	— 2
17	404 107 400	Plug Screw	Bouchon d'accès	— 2
18	404 149 000	Idle Adjusting Screw	Vis du mélange du ralenti	— 2
19	404 139 800	Idle Adjusting Screw Spring	Ressort (vis du mélange du ralenti) ...	— 2
20	404 101 700	Throttle Stop Screw Spring	Ressort de la vis du ralenti	— 2
21	404 125 200	Throttle Stop Screw	Vis du ralenti	— 2
22	404 109 600	Baffle Plate	Chicane	— 2
23	404 101 600	Gasket	Joint d'étanchéité	— 4
24	404 103 200	Needle Valve	Soupape d'admission	— 2
25	404 110 900	Baffle Ring	Bague de chicane	— 2
26	404 112 200	Main Jet MJ 180 (PTO)	Gicleur principal MJ 180 (PTO)	— 1
	404 123 800	Main Jet MJ 170 (MAG)	Gicleur principal MJ 170 (MAG)	— 1
27	404 103 000	Tube Retainer Plate	Guide du tuyau d'aération	— 4
28	404 102 000	Screw and Lock Washer	Vis et rondelle-frein	— 8
29	404 161 802	Vent Tube	Tuyau d'aération	— 4
30	404 153 400	Nipple	Adapteur d'amorceur	— 2
31	404 105 800	Cap	Bouchon	— 4
32	404 127 400	Spring	Ressort	— 2
33	404 158 900	Filter	Filtre	— 2
34	404 161 000	Plunger Ass'y	Plongeur ass.	— 2
35	404 161 100	Holder guide	Guide	— 2

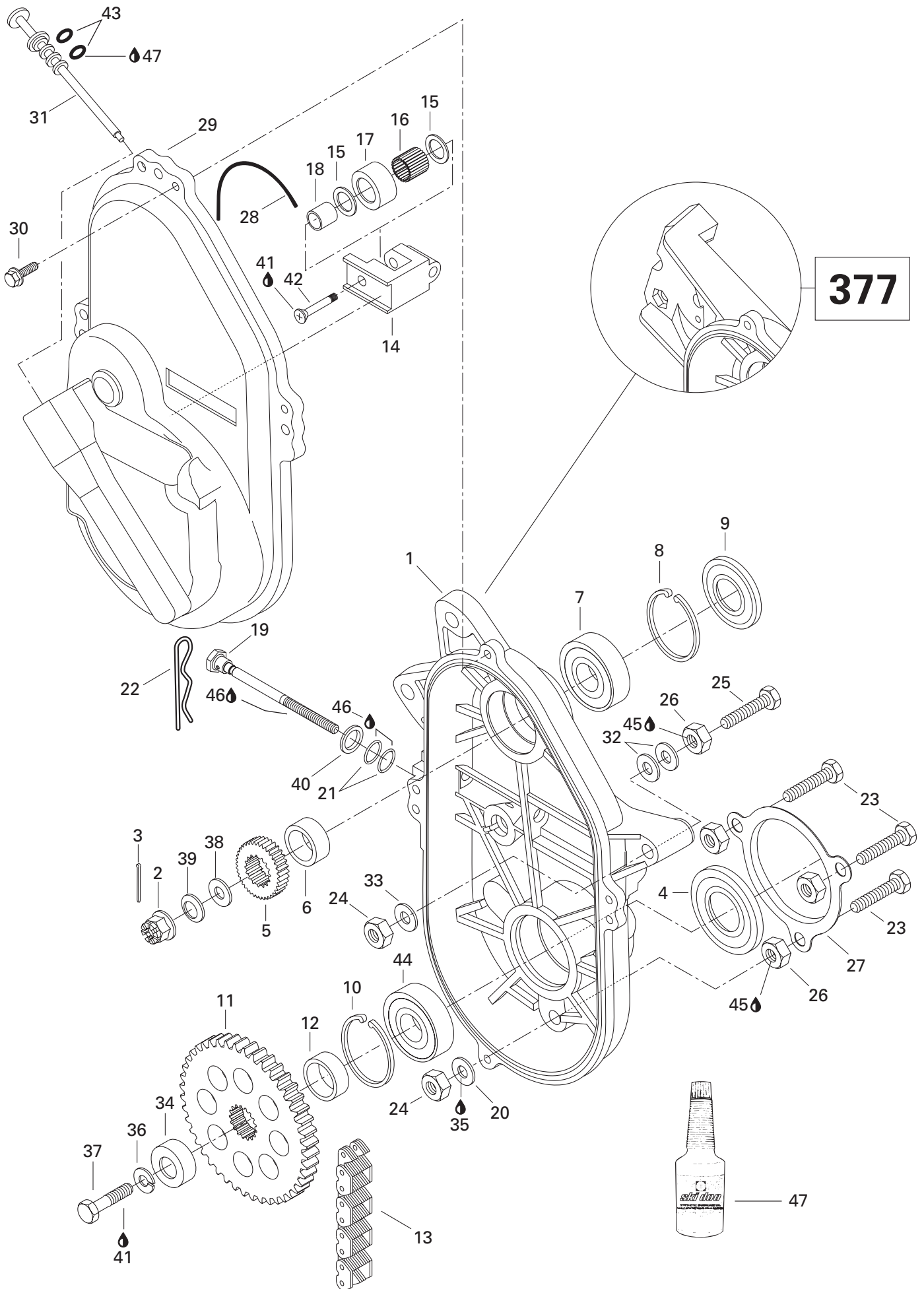


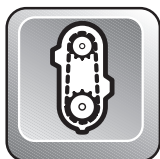


Carburetors (503) Carburateurs (503)

FORMULA DELUXE

				380	500
36	404 156 600	Cap	Bouchon	–	2
37	404 112 000	<i>Tool Kit</i>	<i>Ens. d'outils</i>	–	1
N 38	861 767 400	<i>High Altitude Kit</i> (Not Shown).....	<i>Ens. de haute altitude</i> (non ill.).....	–	Opt

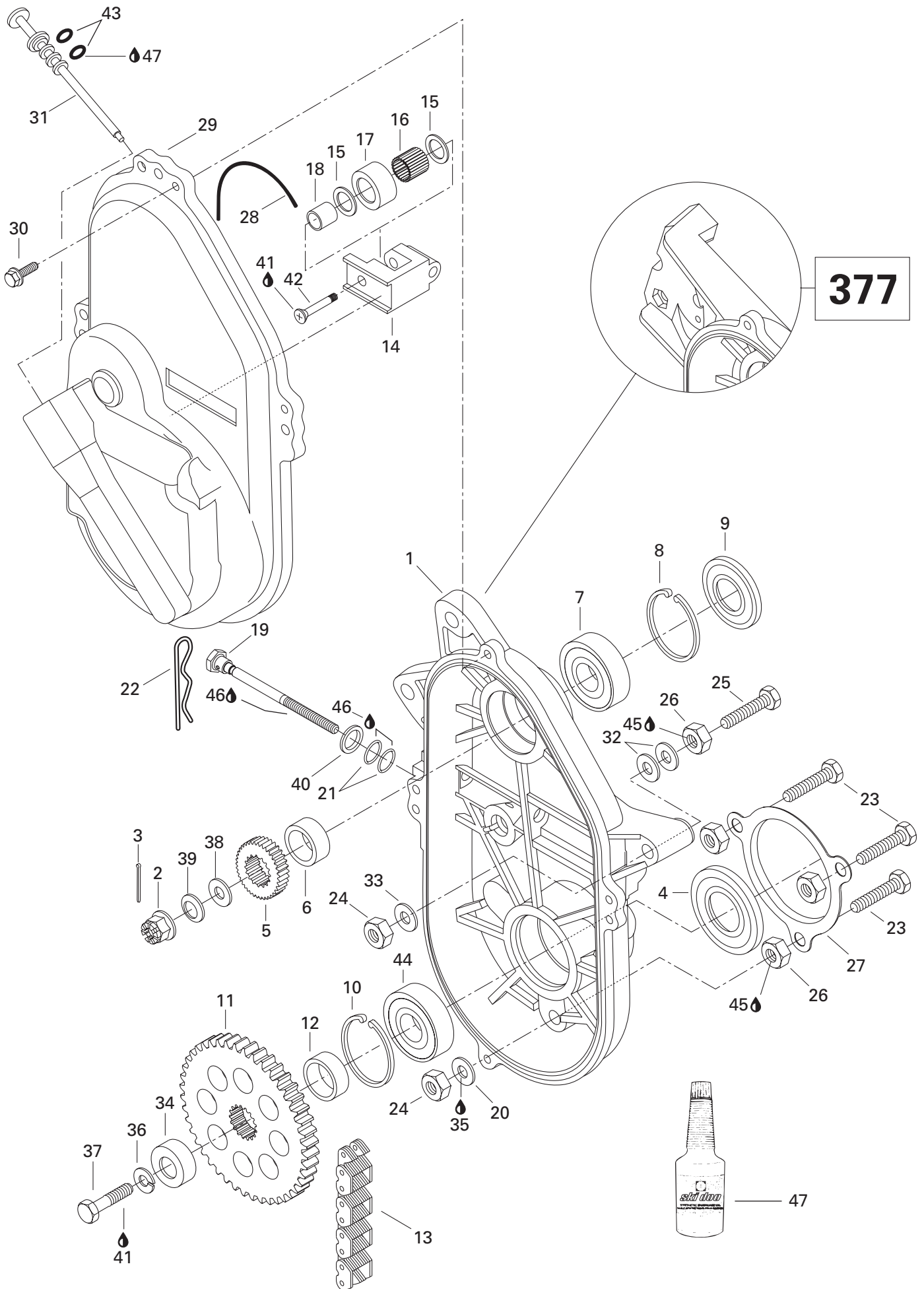


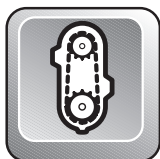


Chaincase Carter de chaîne

FORMULA DELUXE

			380	500
N 1	504 151 786	Chaincase	Carter de chaîne	1 –
N	504 151 785	Chaincase	Carter de chaîne	– 1
2	228 911 045	Castellated Nut M20	Écrou à crénaux M20	1 1
3	371 801 300	Cotter Pin	Goupille fendue	1 1
4	581 101 700	Seal	Anneau d'étanchéité	1 1
5	504 070 100	18 Teeth Sprocket (Narrow)	Pignon à 18 dents (étroit)	1 –
	504 091 200	21 Teeth Sprocket (Narrow)	Pignon à 21 dents (étroit)	– 1
6	504 093 400	Shim	Cale	1 1
7	405 404 400	Ball Bearing 6205	Roulement à billes 6205	1 1
8	371 901 700	Circlip	Circlip	1 1
9	414 882 800	Seal	Anneau d'étanchéité	1 1
10	371 901 700	Circlip	Circlip	1 1
11	504 070 900	44 Teeth Sprocket (Narrow)	Pignon à 44 dents (étroit)	1 1
12	504 146 400	Spacer	Entretoise	1 1
13	412 105 900	Drive Chain, (70 Links-Narrow)	Chaîne, (70 maillons-étroit)	1 –
	412 105 500	Drive Chain, (72 Links-Narrow)	Chaîne, (72 maillons-étroit)	– 1
14	504 081 000	Chain Tensioner	Tendeur de chaîne	1 1
15	504 080 300	Washer	Rondelle	2 2
16	405 403 000	Needle Bearing	Roulement à aiguilles	1 1
17	414 531 300	Roller	Rouleau	1 1
18	504 080 200	Bushing	Entretoise	1 1
N 19	732 601 311	Tensioner Adjustment Screw	Vis de réglage du tendeur	1 1
20	732 900 020	Copper Washer	Rondelle de cuivre	3 3
21	414 484 400	O-Ring	Joint torique	2 2
22	414 575 600	Hair Pin	Goupille de sécurité	1 1
23	732 601 015	Hex. Screw M10 x 45	Vis hex. M10 x 45	3 –
	207 104 544	Hex. Screw M10 x 45	Vis hex. M10 x 45	– 3
24	228 501 045	Elastic Stop Nut M10	Écrou d'arrêt élastique M10	5 5
25	732 601 111	Hex. Screw M10 x 70	Vis hex. M10 x 70	2 2
26	504 083 800	Spacer	Entretoise	5 5
27	501 022 100	Protector	Protecteur	1 1
28	414 362 300	O-Ring	Joint torique	1 1
29	080 037 100	Chaincase Cover	Couvercle de carter de chaîne.	1 1
30	732 600 004	Hex. Flanged Screw M6 x 30	Vis hex. à épaulement M6 x 30	4 4
31	572 092 700	Filler Cap	Bouchon de remplissage	1 1
32	504 073 700	Washer	Rondelle	@ @
33	224 001 211	Washer 10.5 mm	Rondelle 10.5 mm	2 2
34	501 026 200	Cap	Capuchon	1 1



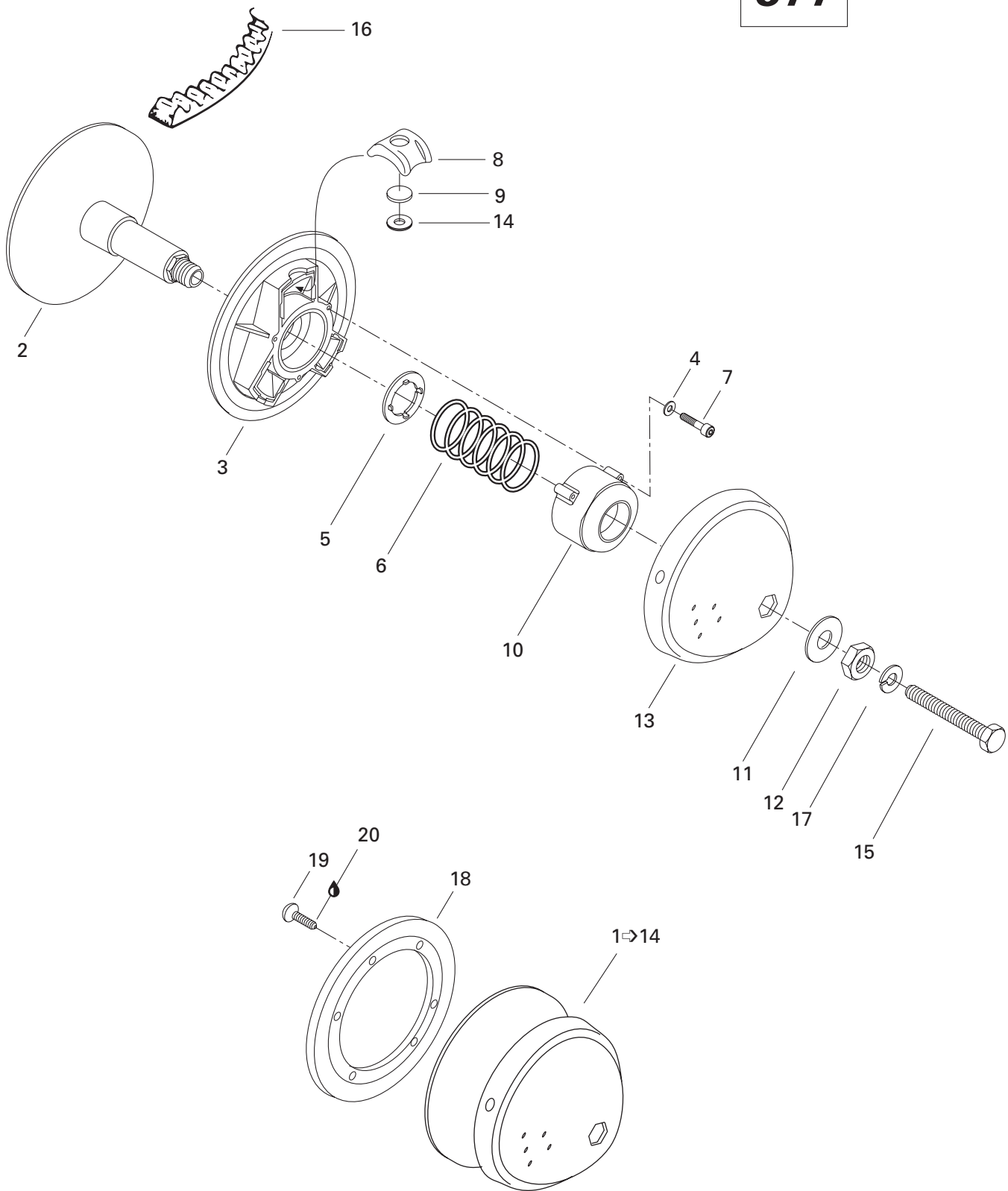


Chaincase Carter de chaîne

FORMULA DELUXE

				380	500
35	413 702 700	Loctite 515, Paste Gasket, 50 ml.	Loctite 515, joint en pâte, 50 ml.	@	@
36	224 701 188	Lock Washer 10 mm	Rondelle frein 10 mm	1	1
37	222 002 565	Hex. Screw M10 x 25	Vis hex. M10 x 25	1	1
38	504 087 100	Washer	Rondelle	1	1
39	417 000 900	Spring Washer	Rondelle ressort	1	1
40	224 001 211	Washer 10.5 mm	Rondelle 10.5 mm	1	1
41	413 707 400	Loctite 271, 10 c.c.	Loctite 271, 10 c.c.	@	@
42	732 601 144	Screw	Vis	1	1
43	414 969 400	O-Ring	Joint torique	2	2
44	405 404 400	Ball Bearing 6205	Roulement à billes 6205	1	1
45	413 703 000	Loctite 242, 10 c.c.	Loctite 242, 10 c.c.	@	@
46	413 706 100	Lithium Grease, 400 gr.	Graisse-lithium, 400 gr.	@	@
47	413 803 300	Synthetic Chaincase Oil (12 x 355 ml.)	Huile à carter de chaîne synthétique (12 x 355 ml.)	@	@

377



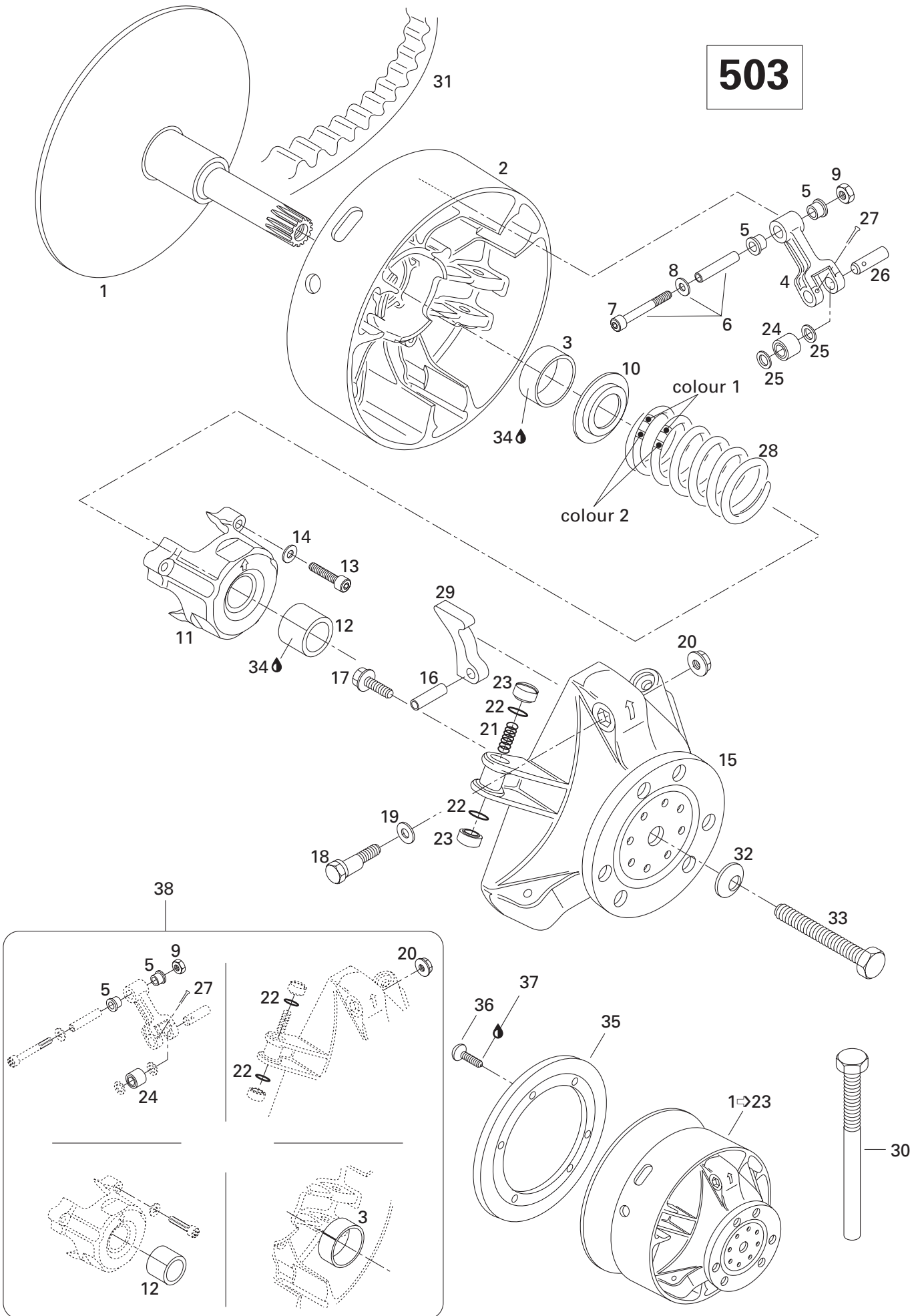


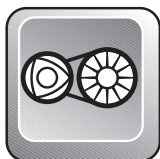
Drive Pulley (377) Poulie motrice (377)

FORMULA DELUXE

			380	500
N 1-14	417 221 100	Drive Pulley Ass'y	Poulie motrice ass.	1 -
2	417 121 200	Inner Flange	Flasque fixe	1 -
3	417 121 300	Outer Sliding Flange	Flasque extérieure coulissante	1 -
4	420 245 370	Washer	Rondelle	3 -
5	417 116 200	Washer-Guide	Rondelle guide	1 -
6	417 118 400	Spring	Ressort	1 -
7	222 964 066	Socket Head Screw M6 x 40	Vis allen M6 x 40	3 -
8	417 118 100	Block-Centrifugal	Bloc centrifuge	3 -
9	417 120 400	Weight Adjuster	Pesée calibration	3 -
10	417 121 400	Spring Cover	Couvre ressort	1 -
11	417 122 400	Washer-Retainer	Rondelle de retenue	1 -
12	417 118 300	Nut	Écrou	1 -
13	417 125 100	Cap	Capuchon	1 -
14	417 114 500	Capsule	Capsule	3 -
15	417 113 800	Hex Screw 1/2-20 x 6"	Vis hex. 1/2-20 x 6"	1 -
16	415 060 600	Drive Belt	Courroie d'entraînement	1 -
17	392 002 800	Lock Washer	Rondelle frein	1 -
18	414 807 500	Ring Gear (86 Tooth)	Couronne de lancement (86 dents).....	1 -
19	732 600 021	Screw M6 x 16	Vis M6 x 16	6 -
20	413 707 400	Loctite 271, 10 c.c.	Loctite 271, 10 c.c.	@ -
N 21	861 767 500	High Altitude Kit (Not Shown)	Ens. haute altitude (non ill.)	1 -

503



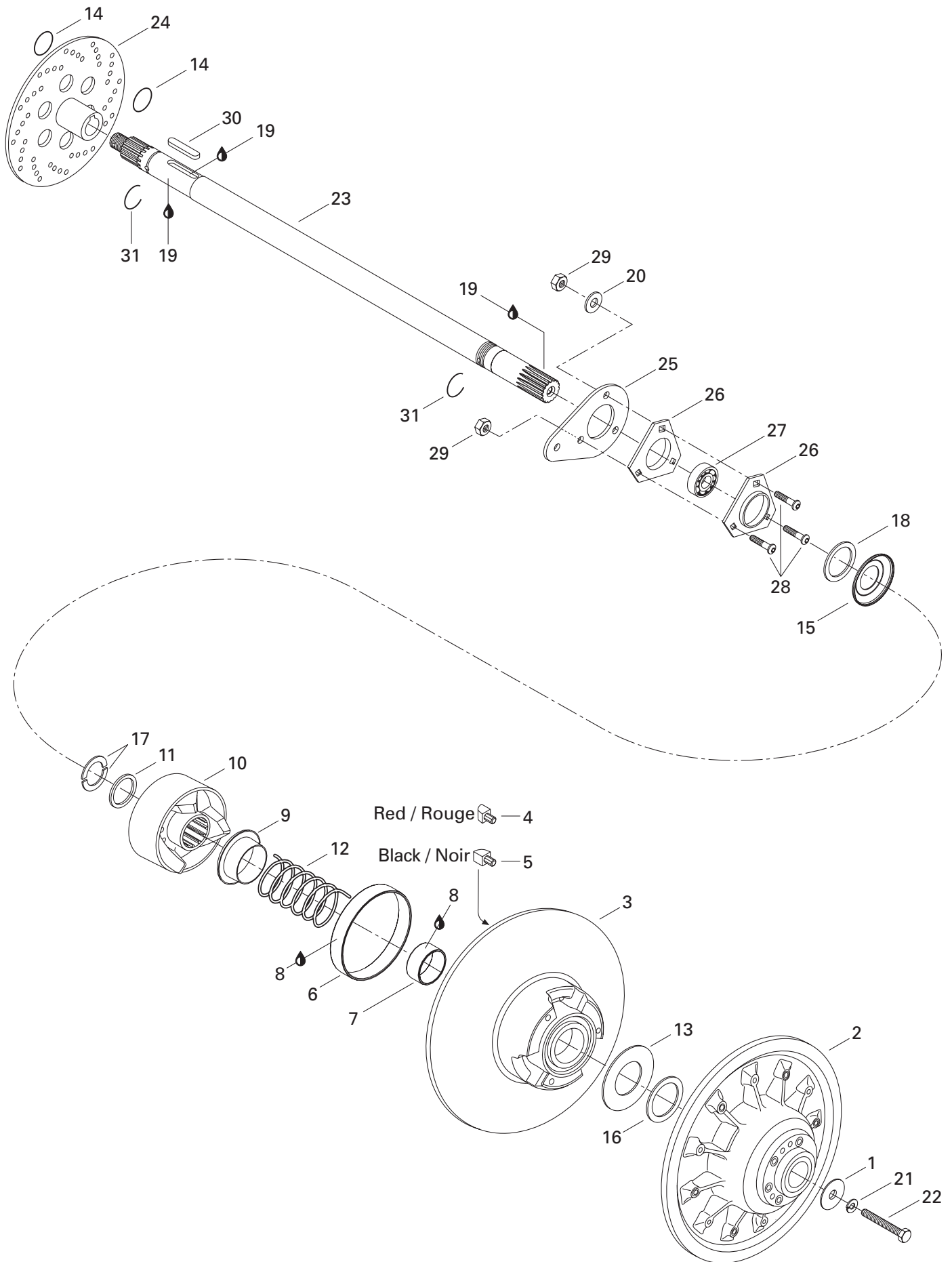


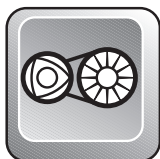
Drive Pulley (503) Poulie motrice (503)

FORMULA DELUXE

380	500
-----	-----

			380	500
N 1 →23	417 222 120	Drive Pulley Ass'y	Poulie motrice ass.	— 1
N 1	417 222 071	Fixe Flange	Flasque fixe	— 1
N 2 →3	417 222 049	Sliding Flange Ass'y	Flasque coulissante ass.	— 1
3	417 004 201	Bushing Outer Half	Douille de demi-poulie coulissante	— 1
4 →5	417 003 801	Lever Ass'y	Levier ass.	— 3
5	417 004 305	Flange Bushing	Douille à épaulement	— 6
6 →8	417 004 800	Fitting Screw	Vis d'ajustement	— 3
7	222 965 065	Socket Head Screw M6 x 50	Vis Allen M6 x 50	— 3
8	224 061 151	Flat Washer 6 mm	Rondelle plate 6 mm	— 3
9	228 561 045	Lock Nut M6	Écrou de blocage M6	— 3
N 10	417 222 044	Spring Seat	Siège du ressort.....	— 1
N 11 →12	417 222 157	Spring Cover Ass'y	Couvercle de ressort ass.	— 1
12	417 004 501	Bushing Spring Cover	Douille de couvercle de ressort	— 1
13	222 964 066	Socket Head Screw M6 x 40	Vis Allen M6 x 40	— 3
14	420 245 370	Friction-Washer 6 mm	Rondelle de friction 6 mm	— 3
15	417 004 700	Governor Cup	Cuvette du régulateur	— 1
16	732 804 009	Dowel Tube M8 x 24	Goupille d'assemblage M8 x 24	— 3
17	732 601 249	Hex. Locking Screw M6 x 18	Vis de blocage hex. M6 x 18	— 6
18	417 005 500	Calibration Screw	Vis de calibration	— 3
19	417 005 600	Washer	Rondelle	— 3
20	228 467 045	Locking Nut M6	Écrou de blocage M6	— 3
21	417 005 700	Spring.....	Ressort.....	— 3
22	732 401 030	O-Ring	Joint torique	— 6
23	417 005 800	Slider Shoe	Glissière	— 6
N 24	417 222 042	Roller	Rouleau	— 3
25	417 004 302	Thrust Washer	Rondelle de butée	— 6
26	417 004 309	Pin	Goupille	— 3
27	732 958 001	Cotter Pin	Goupille fendue	— 3
28	414 993 000	Spring (yellow/Red)	Ressort (jaune/rouge).....	— 1
N 29	417 222 070	Ramp 291 X.....	Rampe 291 X	— 3
30	529 007 900	Puller Inner Half	Extracteur de demi-poulie fixe	— 1
31	415 060 600	Drive Belt	Courroie d'entraînement.....	— 1
32	732 900 026	Conical Spring Washer	Rondelle-ressort conique.....	— 1
33	417 113 800	Screw	Vis	— 1
34	413 703 100	Loctite 609, 10 c.c.	Loctite 609, 10 c.c.	— @
35	415 043 100	Ring Gear (86 Tooth).....	Couronne de lancement (86 dents).....	— 1
36	732 601 246	Screw M8 x 16	Vis M8 x 16	— 6
37	413 707 400	Loctite 271, 10 c.c.	Loctite 271, 10 c.c.	— @
N 38	417 011 008	Clutch Repair Kit	Ens. de réparation d'embrayage	— 1



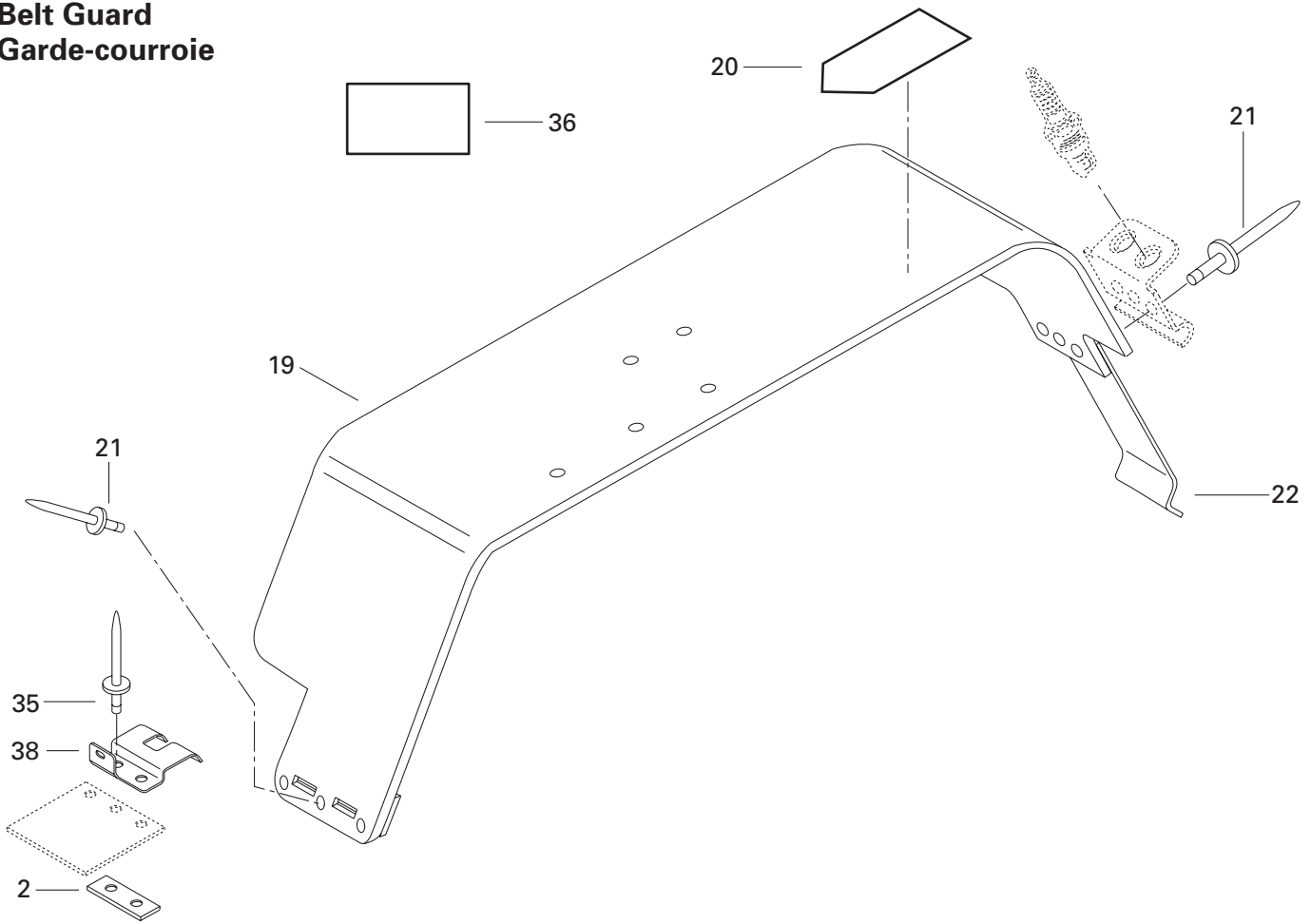


Driven Pulley Poulie menée

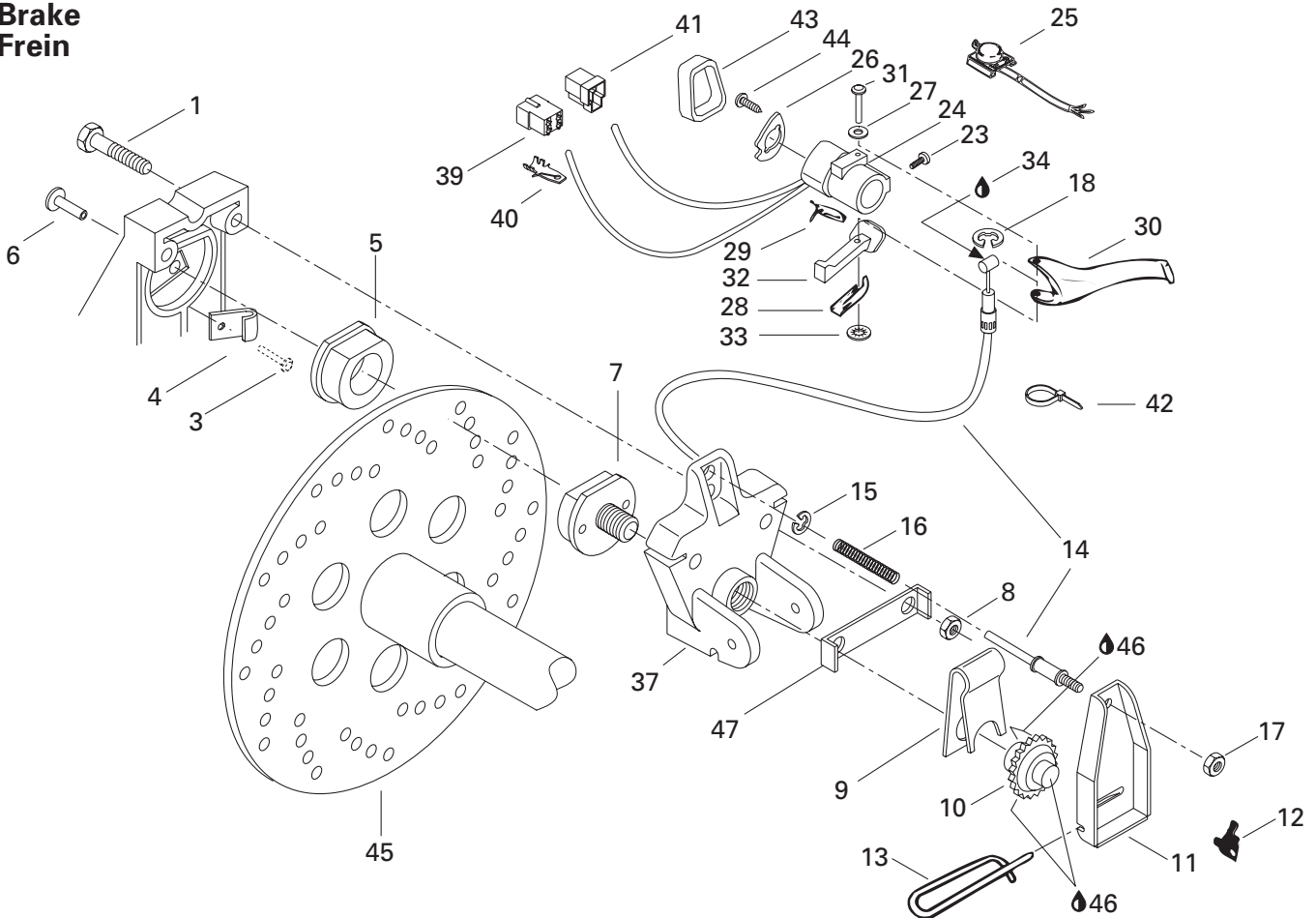
FORMULA DELUXE

			380	500
1	517 293 300	Washer	1	1
N 2	417 126 355	Fixed Flange Ass'y	1	1
N 3-8	417 126 357	Sliding Flange Ass'y	1	1
N 4	417 126 373	Rear Cam Shoe Slider	3	3
N 5	417 126 374	Front Cam Shoe Slider	3	3
6	415 092 700	Bushing	1	1
7	415 092 600	Bushing	1	1
8	413 703 100	Loctite 609, 10cc	@	@
9	415 006 000	Guard	1	1
10	417 124 700	Cam Ass'y 47° / 44°	1	1
11	417 124 300	Spacer	1	1
12	415 092 800	Release Spring	1	1
13	504 099 600	Thrust Washer	1	1
14	414 928 900	O- Ring	2	—
N 15	417 300 055	Protector	1	1
16	504 112 300	Shim	@	@
17	371 911 000	Half Key	2	2
N 18	417 300 054	Spacer	1	1
19	413 701 000	Loctite 767, Antiseize Lubricant, 12 oz. .	@	@
20	224 081 171	Washer 8 mm	1	1
21	224 781 140	Lock Washer 8 mm	1	1
22	222 088 065	Hex. Screw M8 x 80	1	1
N 23	504 151 747	Countershaft	1	—
	504 150 300	Countershaft	—	1
24	507 029 000	Brake Disk	1	—
N	507 032 203	Brake Disk	—	1
25	501 022 300	Spacer	1	1
26	501 025 000	Flange	2	2
27	405 408 900	Ball Bearing	1	1
28	732 601 156	Allen Screw M8 x 25	3	3
29	228 581 045	Elastic Stop Nut M8	3	3
30	507 021 300	Key	1	1
31	371 910 000	Circlip	1	1
		Rondelle	1	1
		Flasque fixe ass.	1	1
		Flasque coulissante ass.	1	1
		Glissière de came arrière	3	3
		Glissière de came avant	3	3
		Coussinet	1	1
		Coussinet	1	1
		Loctite 609, 10cc	@	@
		Protecteur	1	1
		Came ass. 47° / 44°	1	1
		Espaceur	1	1
		Ressort de rappel	1	1
		Rondelle de butée	1	1
		Joint Torique	2	—
		Protecteur	1	1
		Cale épaisseur	@	@
		Demi-clé	2	2
		Entretoise	1	1
		Loctite 767, lubrifiant antigrippage, 12oz. ...	@	@
		Rondelle 8 mm	1	1
		Rondelle frein 8 mm	1	1
		Vis hex. M8 x 80	1	1
		Arbre de renvoi	1	—
		Arbre de renvoi	—	1
		Disque de frein	1	—
		Disque de frein	—	1
		Entretoise	1	1
		Flasque	2	2
		Roulement à billes	1	1
		Vis Allen M8 x 25	3	3
		Écrou élastique M8	3	3
		Clavette	1	1
		Circlip	1	1

Belt Guard
Garde-courroie



Brake
Frein





Mechanic Brake and Belt Guard

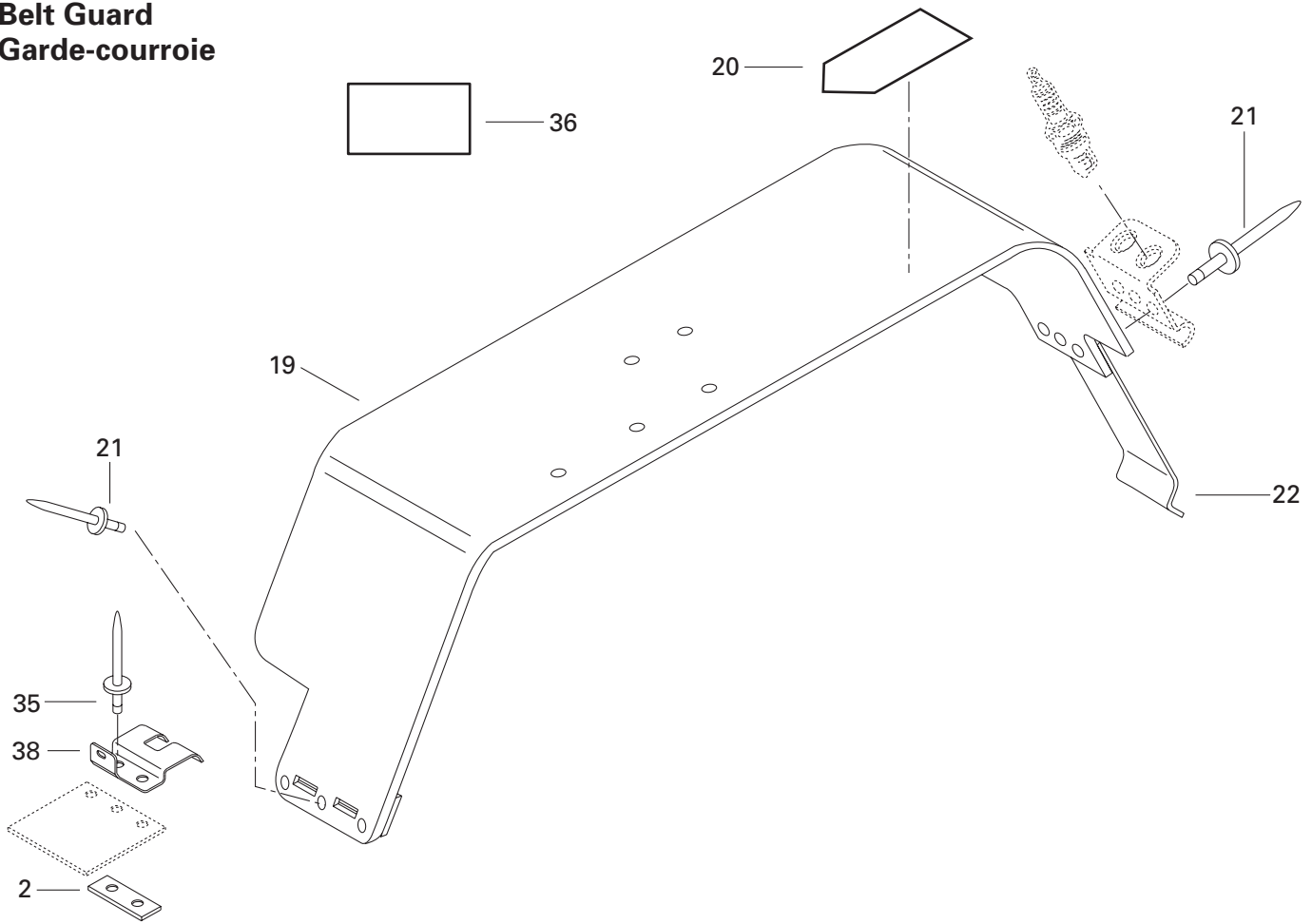
Frein mécanique et garde-courroie

FORMULA DELUXE

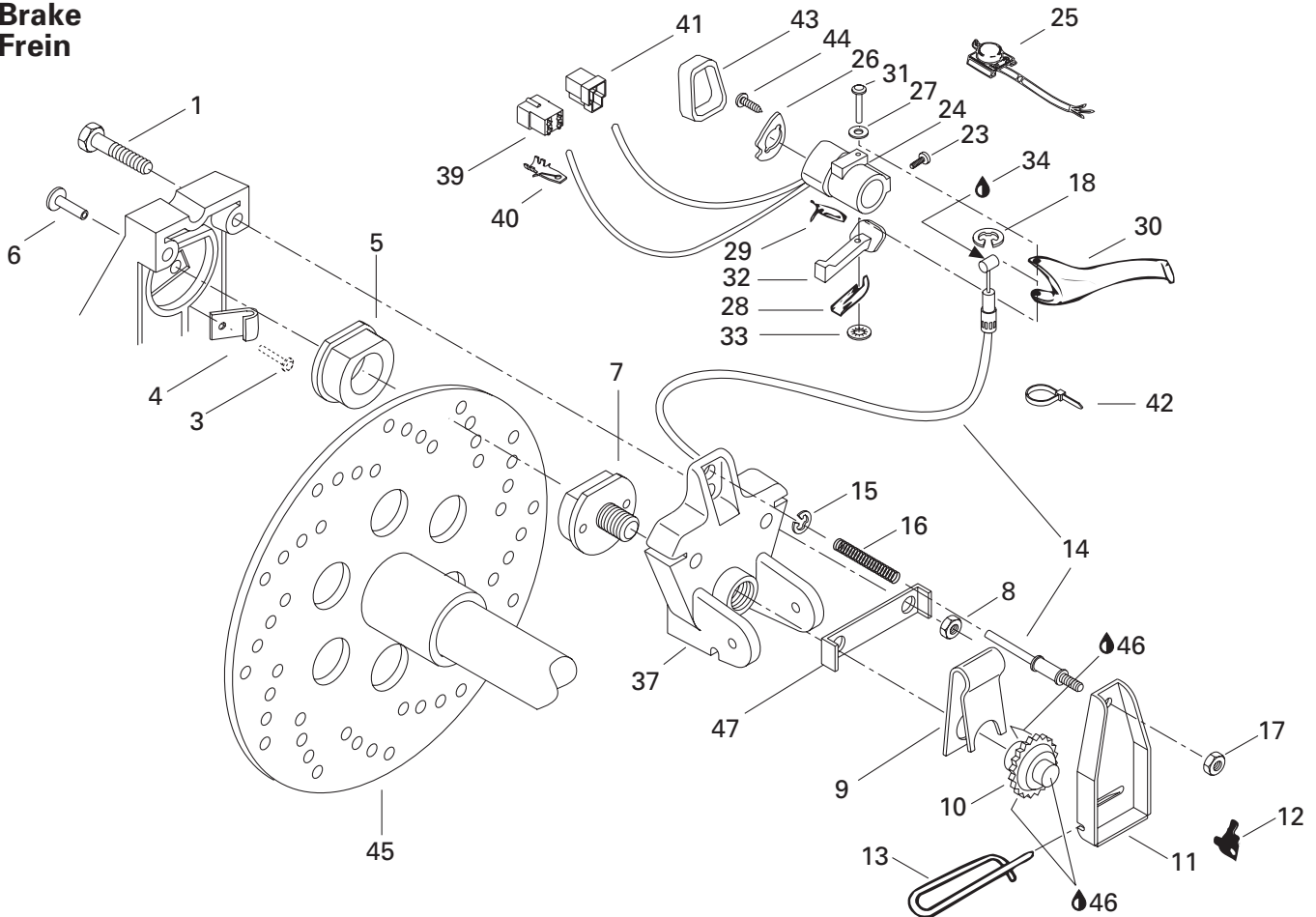
380	500
-----	-----

1	222 085 565	Hex Screw M8 x 55	Vis hex. M8 x 55	2	—
2	518 207 500	Reinforcement	Renfort	1	—
3	— XXX —	Rivet	Rivet	1	—
4	507 022 600	Brake Lining Wear Warner	Indicateur d'usure	1	—
5→7	860 701 700	Brake Pad Kit	Ens. de plaquette de frein	1	—
6	390 409 600	Rivet	Rivet	1	—
7	860 700 700	Brake Pad Kit	Ensemble de plaquette de frein	1	—
8	228 581 045	Elastic Nut M8	Écrou élastique M8	2	—
9	507 020 200	Release Spring	Ressort de rappel	1	—
10	507 019 600	Ratchet Wheel	Roue à cliquet	1	—
11	507 021 500	Brake Lever	Levier de frein	1	—
12	507 009 400	Ratchet Wheel Spring	Ressort de roue à cliquet	1	—
13	507 027 500	Pin	Goupille de sûreté	1	—
14	414 922 500	Brake Cable	Câble et gaine de frein	1	—
15	371 901 300	Circlip	Frein d'axe	1	—
16	414 460 600	Spring	Ressort	1	—
17	228 561 045	Elastic Nut M6	Écrou élastique M6	1	—
18	414 274 500	Retainer Ring	Segment de retenue	1	—
N 19→22	417 300 012	Belt Guard Ass'y	Garde-courroie ass.	1	—
N 20	516 000 132	Warning Decal	Décalque d'avertissement	1	—
21	390 402 200	Rivet	Rivet	6	—
22	414 941 800	Spring (Tool Box)	Ressort (coffre à outils)	1	—
23	414 440 800	Set Screw M8 x 10	Vis de pression M8 x 10	1	—
24	572 086 500	Brake Handle Housing	Logement de manette du frein	1	—
25	415 085 800	Dimmer Switch	Commutateur d'éclairage	1	—
26	572 086 600	L.H. Plate	Plaque gauche	1	—
27	414 729 400	Spring Washer	Rondelle ressort	1	—
28	517 229 300	Spring	ressort	1	—
29	415 085 700	Brake Light Switch	Contacteur du feu d'arrêt	1	—
30	572 025 700	Brake Handle	Manette du frein	1	—
31	517 229 400	Pin	Goupille	1	—
32	572 025 200	Brake Lever	Levier de frein	1	—
33	389 804 300	Push Nut	Écrou à pression	1	—
34	413 701 700	Dielectric Grease, 3 oz.	Graisse dielectrique, 3 oz.	@	—
35	390 402 200	Rivet (Black)	Rivet (noir)	2	—
36	418 001 701	Decal (Suspension Adjustment)	Décalque (ajustement suspension)	1	—
37	507 027 600	Mobile Brake Lining Holder	Étrier de garniture de frein mobile	1	—
38	518 314 200	Bracket	Attache	1	—
39	409 209 300	Housing Tab	Logement raccord	1	—

Belt Guard Garde-courroie



Brake Frein



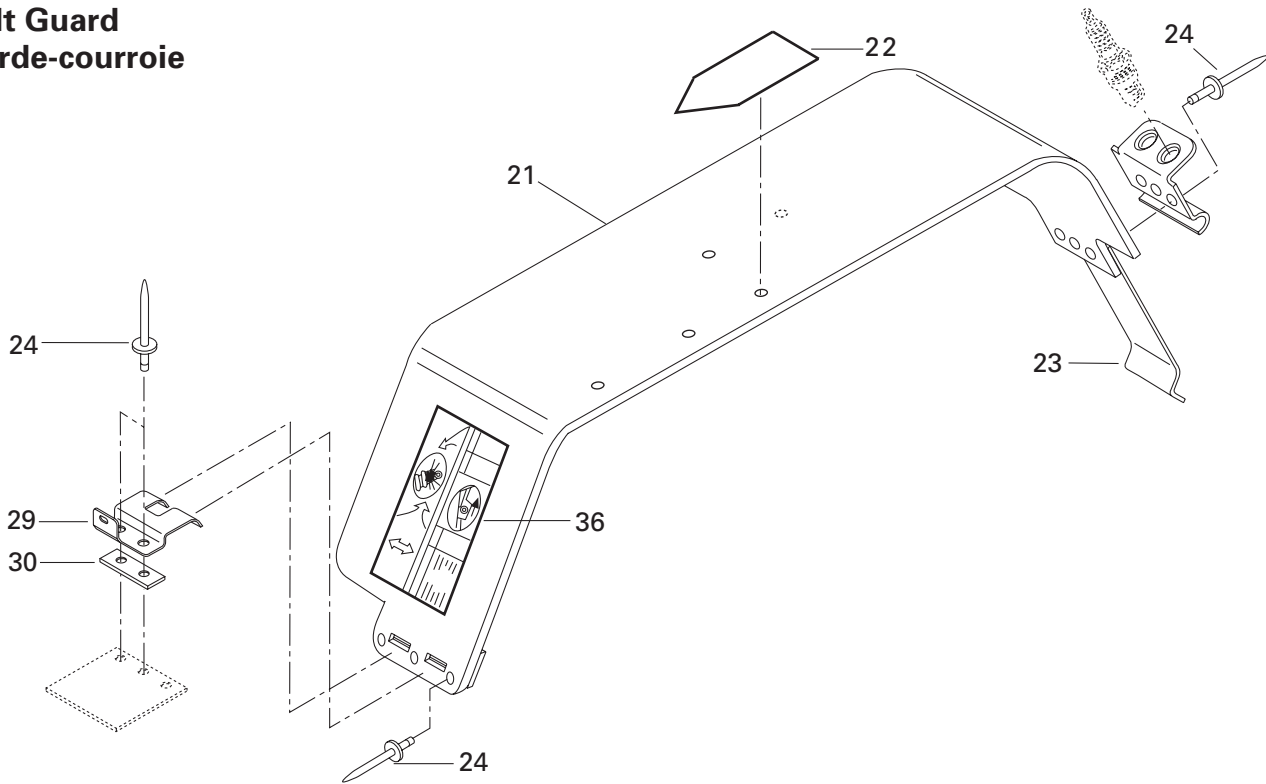


Mechanic Brake and Belt Guard Frein mécanique et garde-courroie

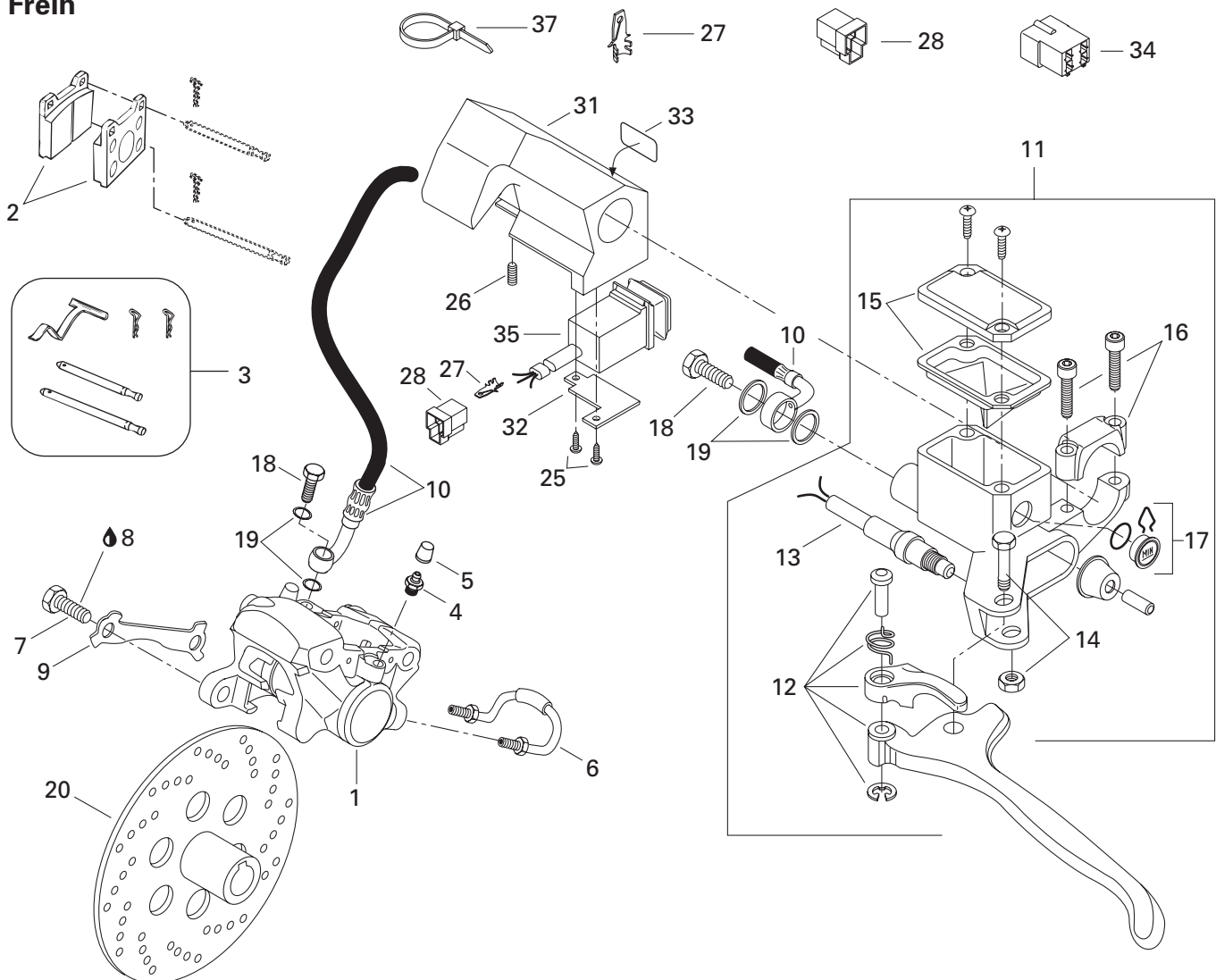
FORMULA DELUXE

				380	500
40	409 210 000	Tab	Patte	5	—
41	409 204 200	Housing Tab	Logement raccord	1	—
42	414 115 200	Tie Rap	Attache	1	—
43	572 073 800	Brake Handle Cover	Couvercle de poignée de frein	1	—
44	414 473 200	Self Tapping Screw	Vis autotaraudeuse	1	—
45	507 029 000	Brake Disk	Disque de frein	1	—
46	413 701 000	Loctite 767, Antiseize Lubricant, 12 oz. .	Loctite 767, lubrifiant antigrippage, 12 oz. ..	@	—
47	507 020 400	Lock Tab	Patte de verouillage	1	—

Belt Guard Garde-courroie



Brake Frein





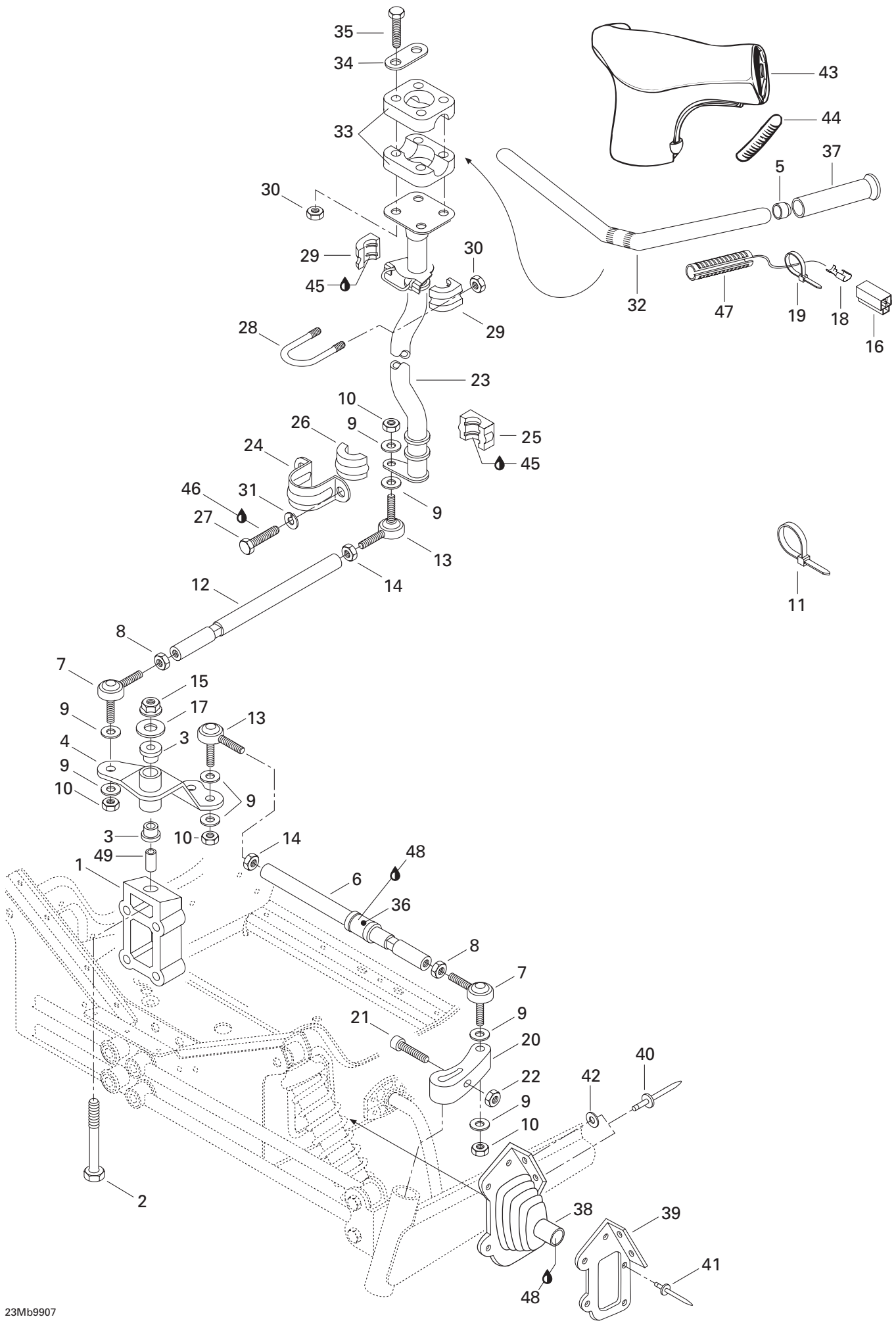
Hydraulic Brake and Belt Guard

Frein hydraulique et garde-courroie

FORMULA DELUXE

380	500
-----	-----

				380	500
1→6	415 034 500	Caliper	Étrier	–	1
2	415 053 600	Brake Lining Kit	Ens. de garnitures de frein	–	1
3	414 990 700	Kit (Pins, Retainers, Spring)	Ens. (tiges, goupilles, ressort)	–	1
4	414 989 800	Screw-Bleeder	Vis de purge	–	2
5	414 989 700	Boot	Capuchon	–	2
6	414 989 900	Tube	Tube	–	1
7	222 003 565	Hex. Screw M10 x 35	Vis Hex. M10 x 35	–	2
8	413 703 000	Loctite 242, 10cc	Loctite 242, 10cc	–	@
9	507 029 900	Locking Tab	Frein de vis	–	1
N 10	507 032 212	Hose	Boyau	–	1
11→17	415 099 500	Master Cylinder	Maître cylindre	–	1
12	415 075 300	Lever Ass'y	Levier ass.	–	1
13	415 117 500	Microswitch Ass'y	Micro-contact ass.	–	1
14	415 030 000	Pin Ass'y	Axe ass.	–	1
15	415 029 900	Cover	Couvercle	–	1
16	415 029 800	Clamp Ass'y	Bride ass.	–	1
17	414 990 600	Window	Fenêtre	–	1
18	414 920 500	Bolt	Boulon	–	2
19	414 920 600	Washer	Rondelle	–	4
N 20	507 032 203	Brake Disk	Disque de frein	–	1
N 21→24	417 300 012	Belt Guard Ass'y	Garde-courroie ass.	–	1
N 22	516 000 132	Warning Label	Étiquette d'avertissement	–	1
23	414 941 800	Tool Box Spring	Ressort de boîte d'outils	–	1
24	390 402 200	Rivet	Rivet	–	8
25	414 473 200	Self Tapping Screw	Vis autotaraudeuse	–	2
26	414 440 800	Set Screw	Vis de pression	–	1
27	409 210 000	Tab	Patte	–	@
28	409 204 200	Housing Tab	Logement raccord	–	@
29	518 314 200	Pulley Guard Bracket	Attache de garde poulie	–	1
30	518 207 500	Reinforcement	renfort	–	1
31	572 079 500	Housing-Dimmer	Logement de feu de croisement	–	1
32	517 283 800	Bracket	Plaque	–	1
33	415 025 500	Switch Decal	Décalque d'interrupteur	–	1
34	409 209 300	Housing Tab	Logement de raccord	–	@
N 35	515 175 293	Light Switch	Bouton de lumière	–	1
36	418 001 706	Decal-Rear Suspension Adjustment ...	Décalque-ajustement de suspension arr. ...	–	1
37	414 115 200	Tie-Rap	Attache	–	2



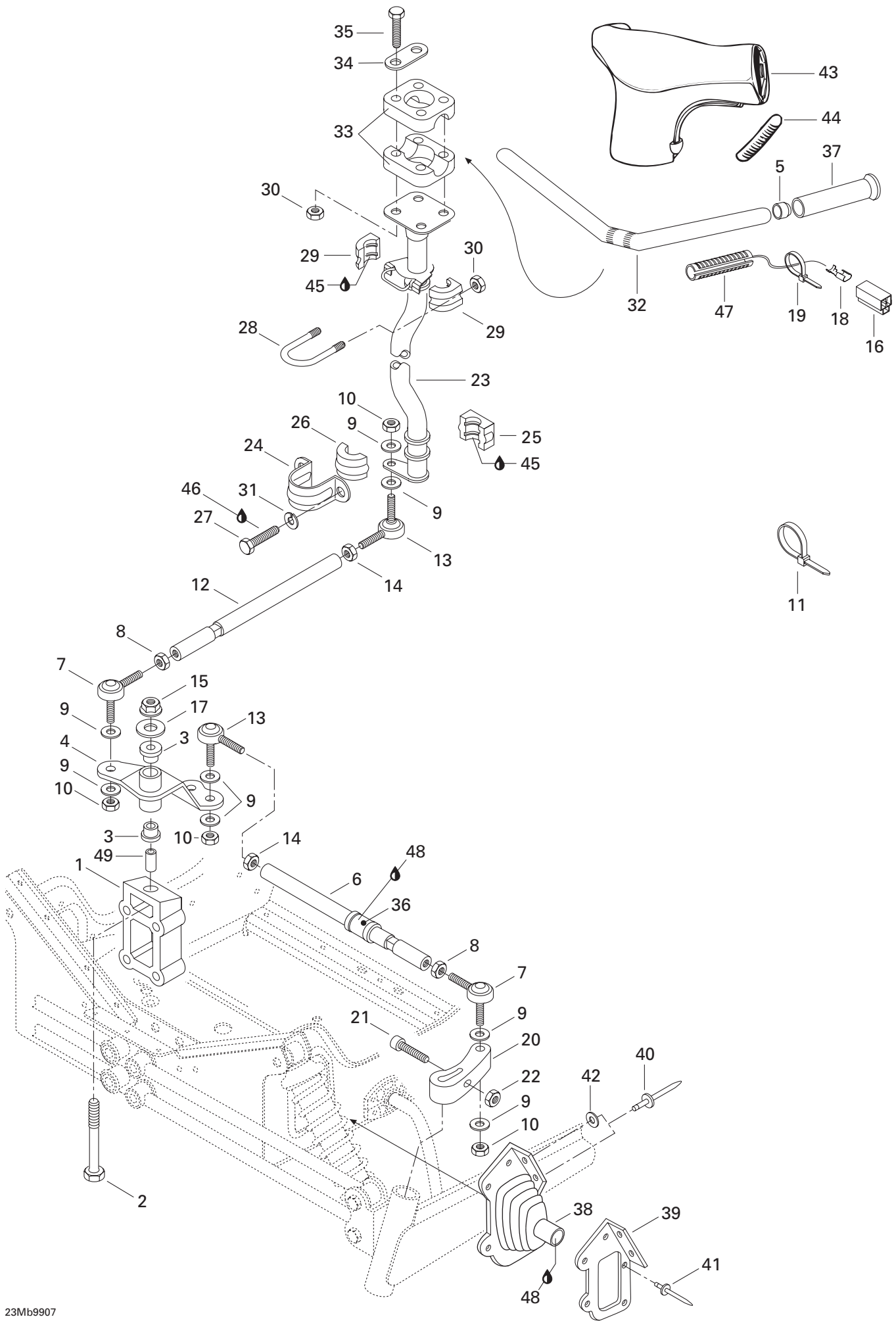


Steering System

Système de direction

FORMULA DELUXE

			380	500
1	506 121 400	Block.....	Bloc d'attache.....	1 1
2	222 028 565	Screw M12 x 85.....	Vis M12 x 85.....	1 1
3	415 041 100	Cushion.....	Coussinet.....	2 2
4	506 133 800	Pivot Arm.....	Bras de pivot.....	1 1
5	572 081 900	End Handle Bar.....	Bout de guidon.....	2 2
6	506 119 200	Tie Rod.....	Barre d'accouplement.....	2 -
	506 136 000	Tie Rod.....	Barre d'accouplement.....	- 2
7	414 768 000	R.H. Ball Joint.....	Joint à rotule droit.....	3 3
8	732 610 010	Jam Nut M10.....	Écrou de blocage M10.....	3 3
9	503 175 800	Hard Washer.....	Rondelle trempée.....	12 12
10	732 610 042	Elastic Stop Nut M10.....	Écrou élastique M10.....	6 6
11	414 115 200	Tie Rap.....	Attache.....	@ @
12	506 110 800	Tie Rod.....	Barre d'accouplement.....	1 1
13	414 768 100	L.H. Ball Joint.....	Joint à rotule gauche.....	3 3
14	732 610 011	Jam Nut M10.....	Écrou de blocage M10.....	3 3
15	228 521 045	Elastic Stop Nut M12.....	Écrou élastique M12.....	1 1
16	409 204 300	Housing Receptacle.....	Logement raccord femelle.....	1 1
17	506 136 400	Flat Washer.....	Rondelle plate.....	1 1
N 18	515 175 252	Female Terminal.....	Terminal femelle.....	3 3
19	293 750 001	Tie Rap 94 mm.....	Attache 94 mm.....	@ @
20	506 144 800	R.H. Steering Arm.....	Bras de direction DR.....	1 1
	506 144 900	L.H. Steering Arm.....	Bras de direction GA.....	1 1
21	222 983 565	Allen Screw M8 x 35.....	Vis Allen M8 x 35.....	2 2
22	228 781 045	Elastic Flanged Stop Nut M8.....	Écrou élastique à épaulement M8.....	2 2
N 23	506 151 114	Main Tube.....	Arbre de direction.....	1 1
24	517 126 200	Retaining Support.....	Support de retenue.....	1 1
25	572 064 400	Lower Half Bushing.....	Douille moitié inférieur.....	1 1
26	572 064 500	Upper Half Bushing.....	Douille moitié supérieur.....	1 1
27	222 082 065	Hex. Screw M8 x 20.....	Vis hex. M8 x 20.....	2 2
28	506 060 600	«U» Clamp.....	Bride en «U».....	1 1
29	572 067 100	Half Bushing.....	Demie douille.....	2 2
30	228 581 045	Elastic Nut M8.....	Écrou élastique M8.....	6 6
31	224 781 140	Lock Washer M8.....	Rondelle-frein M8.....	2 2
32	506 125 900	Handle Bar.....	Guidon.....	1 1
33	277 000 142	Steering Clamp.....	Bride de direction.....	2 2
N 34	506 151 196	Reinforcement.....	Renfort.....	2 2
35	222 085 565	Hex. Screw M8 x 55.....	Vis hex. M8 x 55.....	4 4
36	572 036 500	Bushing.....	Douille.....	2 2
37	572 100 500	Grip.....	Poignée.....	2 2

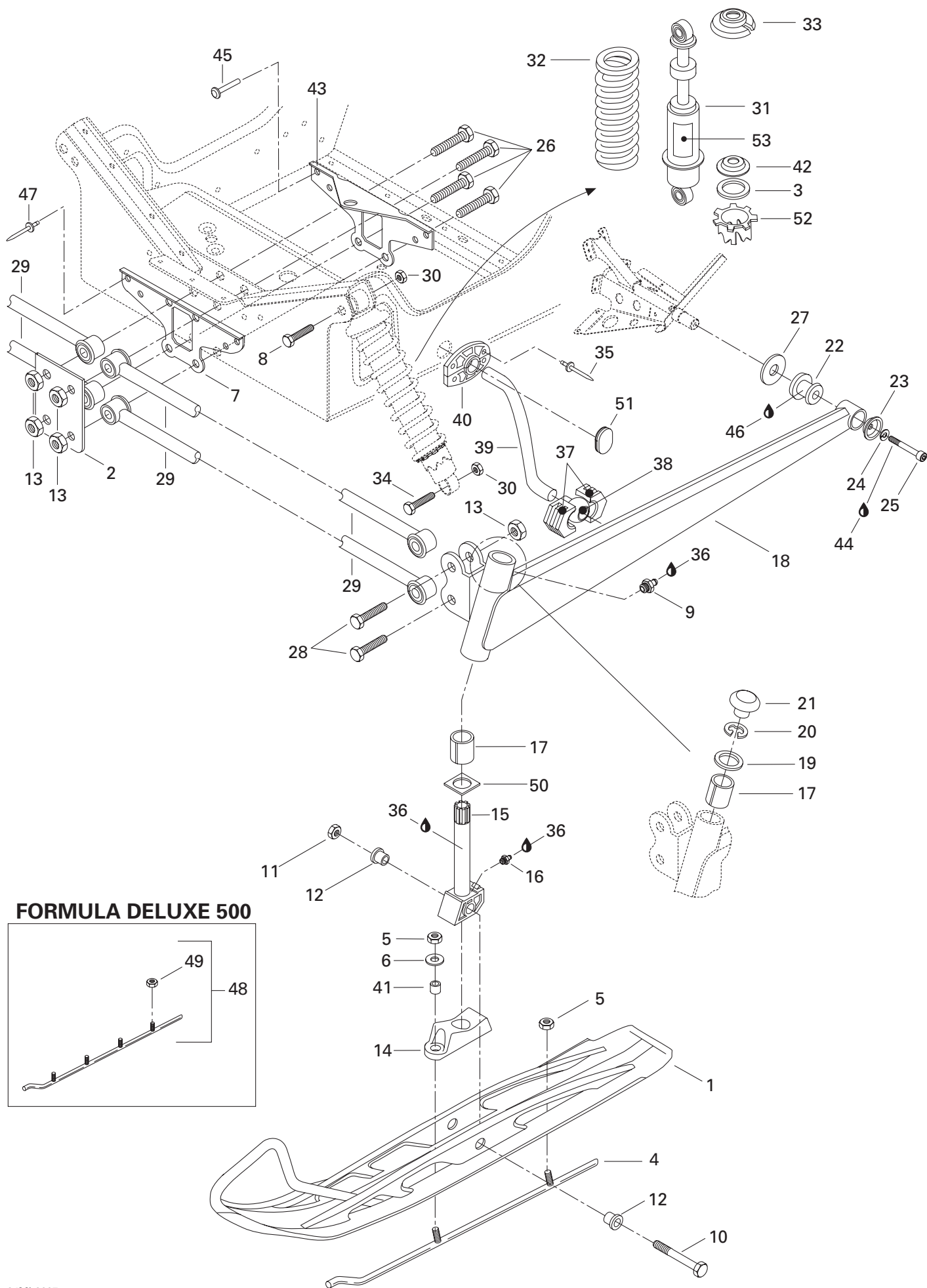




Steering System Système de direction

FORMULA DELUXE

				380	500
38	570 024 800	R.H. Tie Rod Cap	Capuchon de timonerie DR	1	1
	570 024 900	L.H. Tie Rod Cap	Capuchon de timonerie GA	1	1
39	517 241 200	R.H Plate Cap	Plaque du capuchon DR	1	1
	517 241 300	L.H Plate Cap	Plaque du capuchon GA	1	1
40	390 906 800	Rivet	Rivet	4	4
41	390 402 200	Rivet	Rivet	10	10
42	517 124 300	Washer	Rondelle	4	4
43	572 084 000	Steering Padding	Couvre guidon	1	–
	572 084 100	Steering Padding	Couvre guidon	–	1
44	572 072 400	Key Way	Mortaise	2	2
45	413 706 100	Lithium Grease, 400gr	Graisse-lithium, 400gr	@	@
46	413 707 400	Loctite 271, 10cc	Loctite 271, 10cc	@	@
47	410 110 000	Heating Grip	Poignée chauffante	2	2
48	293 550 014	Grease, Super Lube#823-28	Graisse, Super Lube#823-28	@	@
49	415 038 000	Pivot	Pivot	1	1

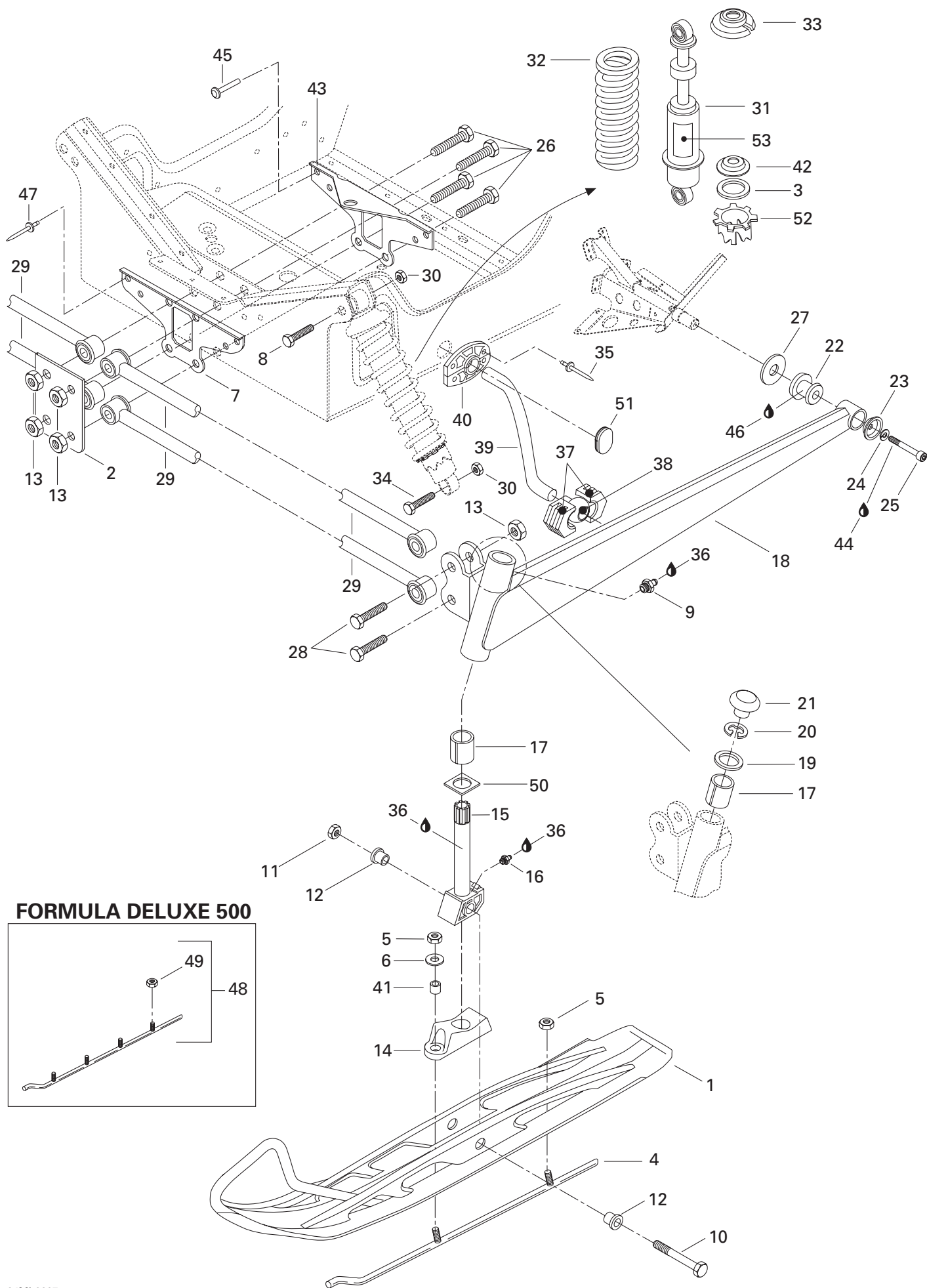




Front Suspension and Ski Suspension avant et ski

FORMULA DELUXE

			380	500
N 1	505 070 199	Ski	2	2
2	518 306 700	Support	1	1
3	503 184 400	Washer	2	–
4	505 066 102	Runner	2	–
5	228 581 045	Elastic Nut M8	4	–
6	224 080 251	Washer 8 mm	2	2
7	517 254 800	Front Link Plate	1	1
8	222 006 065	Hex. Screw M10 x 60	2	2
9	408 200 700	Grease Fitting	2	2
10	732 601 176	Hex. Screw M12	2	2
11	228 521 045	Elastic Stop Nut M12	2	2
12	414 530 600	Cushion	4	4
13	228 521 045	Elastic Stop Nut M12	8	8
14	570 053 500	Ski Stopper	2	2
15→16	506 144 500	Ski Leg	2	2
16	408 200 700	Grease Fitting	2	2
17	572 069 900	Cushion	4	4
18	506 144 200	L.H. Swing Arm	1	–
	506 144 100	R.H. Swing Arm	1	–
N	506 070 113	L.H. Swing Arm	–	1
N	506 070 112	R.H. Swing Arm	–	1
19	506 080 900	Thrust Washer	2	2
20	371 910 400	Circlip	2	2
21	572 091 300	Cap	2	2
22	570 062 200	Rubber Damper	2	2
23	506 115 800	Bowl	2	2
24	224 781 140	Spring Lock Washer 8 mm	2	2
25	222 982 565	Allen Screw M8 x 25	2	2
26	732 601 113	Hex. Screw M12 x 100	4	4
27	503 146 700	Washer	2	2
28	222 025 075	Hex. Screw M12 x 50	4	4
29	580 649 600	Arm Ass'y	4	–
	580 649 700	Arm Ass'y	–	4
30	228 501 045	Elastic Nut M10	4	4
N 31	505 070 016	Front Shock	2	–
N	505 070 015	Front Shock	–	2
32	415 075 900	Shock Spring (Yellow)	2	2
33	503 140 600	Spring Stopper	2	2
34	222 005 565	Hex. Screw M10 x 55	2	2

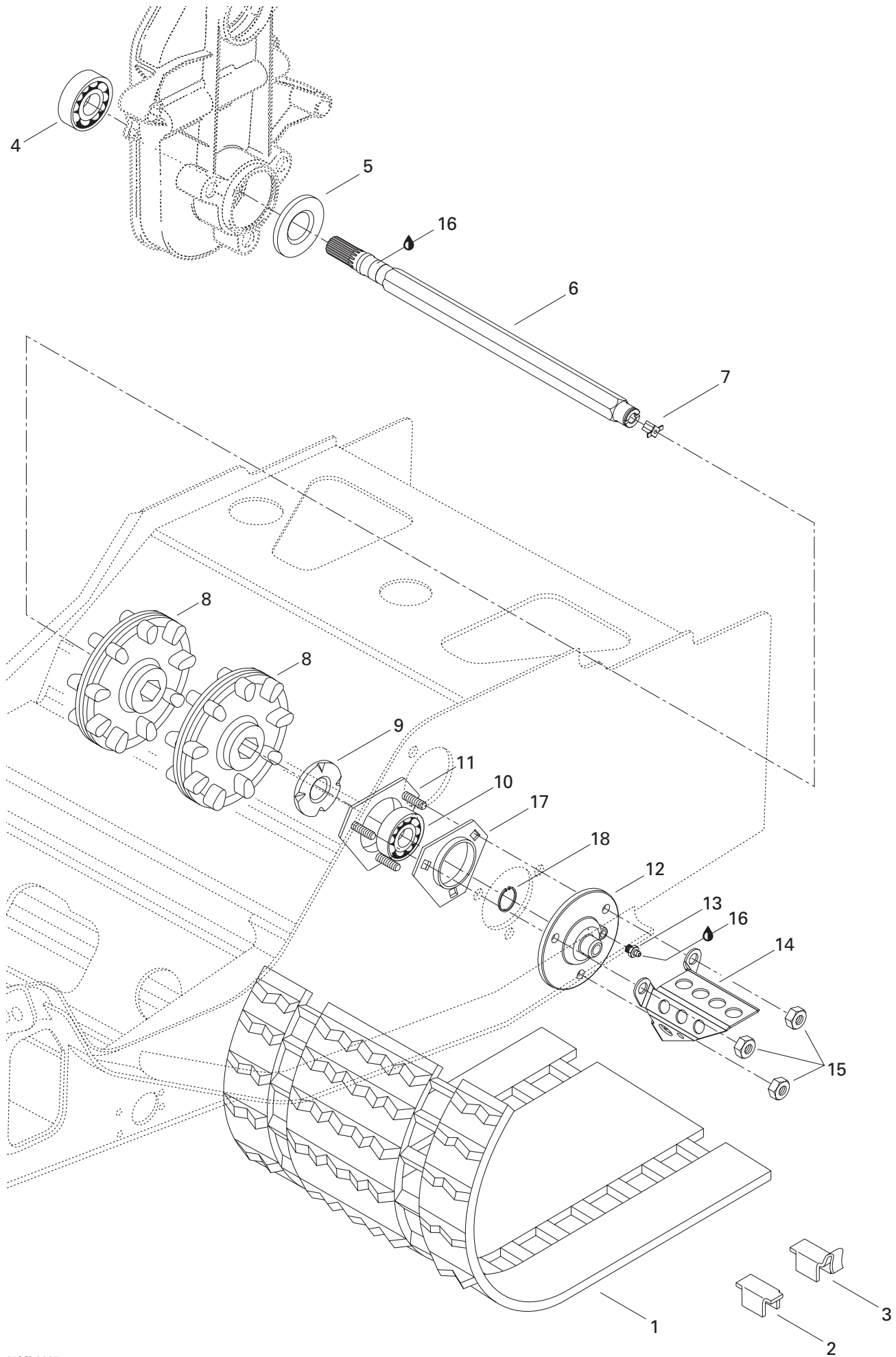




Front Suspension and Ski Suspension avant et ski

FORMULA DELUXE

				380	500
35	390 402 300	Rivet	Rivet	—	8
36	413 706 100	Lithium Grease, 400 gr.	Graisse au lithium, 400 gr.	@	@
37	572 069 800	Block Sliding	Coulisseau	—	4
38	506 127 300	Joint Ball	Rotule	—	2
39	506 134 100	Stabilisator	Stabilisateur	—	1
40	572 077 600	Half-Bushing	Demi-douille	—	4
41	506 117 300	Bushing	Douille	2	2
42	503 165 100	Spring Guide	Guide de ressort	2	—
	503 187 500	Spring Guide	Guide de ressort	—	2
43	517 254 900	Rear Plate Link	Plaque de raccord arrière	1	1
44	413 703 000	Loctite 242, 10 c.c.	Loctite 242, 10 c.c.	@	@
45	— XXX —	Rivet Avex	Rivet Avex	2	2
46	293 550 014	Grease, Super Lube #823-28	Graisse, Super Lube #823-28	@	@
47	390 404 900	Rivet	Rivet	4	4
48→49	505 066 320	Carbide Runner	Lisse au carbure	—	2
	228 581 045	Elastic Stop Nut M8	Écrou d'arrêt élastique M8	—	8
50	506 081 200	Wear Plate	Plaque d'usure	2	2
51	414 916 600	Nylon Plug	Capuchon de nylon	2	—
52	503 183 700	Cam	Came	—	2
N 53	516 000 181	Shock Decal	Décalque d'amortisseur	—	2



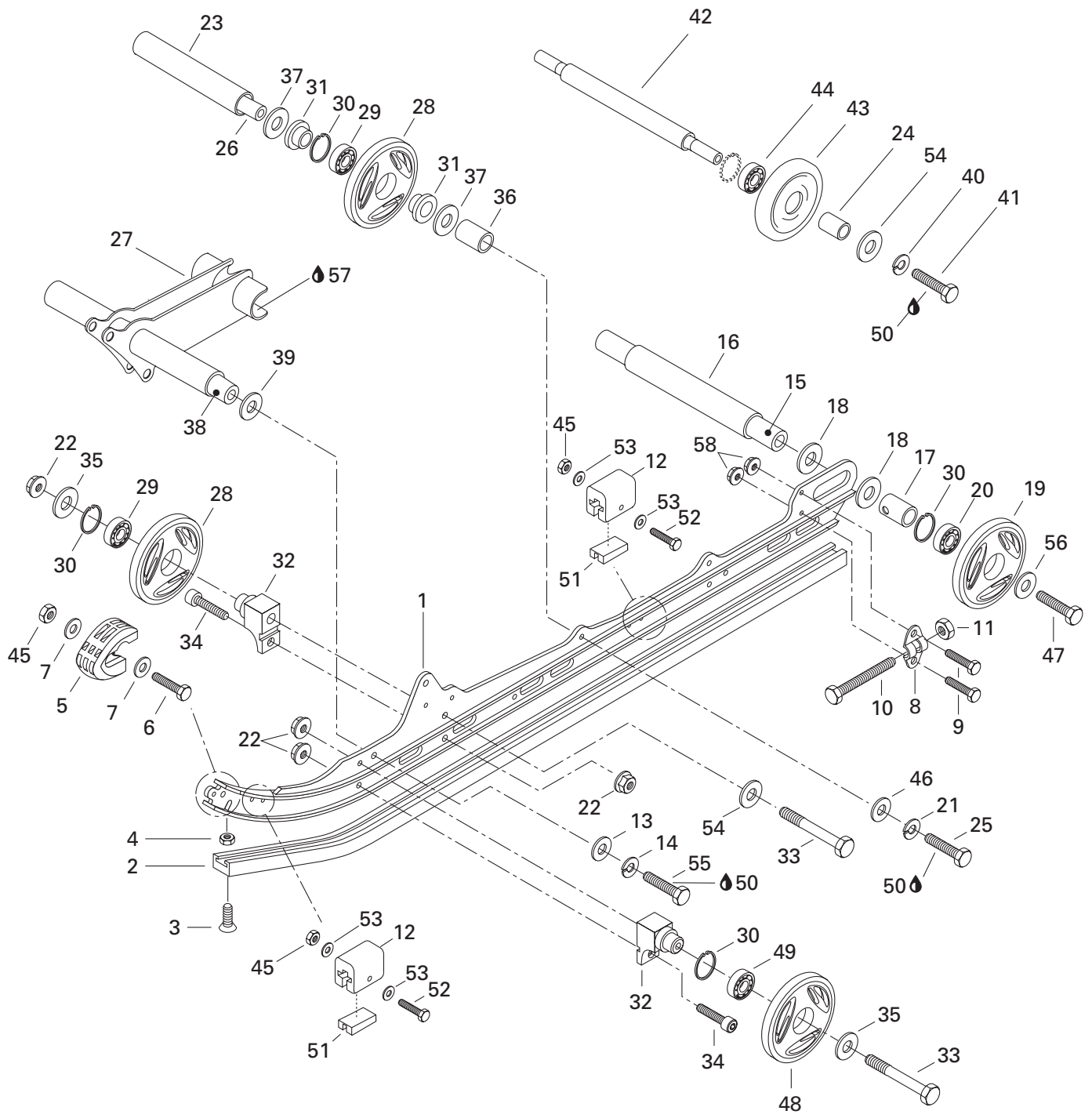


Drive Axle and Track

Essieu moteur et chenille

FORMULA DELUXE

			380	500
N 1-3	504 151 716	Track Ass'y	Chenille ass.	1 1
2	500 003 300	Cleat	Agrafe	48 48
3	500 003 400	Guide Cleat	Agrafe guide	48 48
4	405 404 400	Ball Bearing «6205»	Roulement à billes «6205»	1 1
5	581 101 700	Oil Seal	Joint d'étanchéité d'huile	1 1
N 6	504 151 714	Drive Axle	Arbre d'entraînement	1 1
7	572 010 100	Speedometer Drive Insert	Prise de l'indicateur de vitesse	1 1
8	414 882 600	Sprocket 9-Teeth	Barbotin 9 dents	2 2
9	501 017 400	Ball Bearing Protector	Protecteur de roulement à billes	1 1
10	405 408 600	Ball Bearing	Roulement à billes	1 1
11	501 026 800	Ball Bearing Housing	Logement de roulement à billes	1 1
12	572 094 000	Speedometer Flange	Flasque-indicateur de vitesse	1 1
13	408 200 700	Grease Fitting	Raccord de graissage	1 1
14	517 290 100	Cable Protector	Protecteur de câble	1 1
15	228 581 045	Nut Hex. Elastic M8	Écrou hex. élastique M8	3 3
16	413 706 100	Lithium Grease, 400 gr.	Graisse au lithium, 400 gr.	@ @
17	501 025 000	Flange	Flasque	1 1
18	371 910 200	Circlip	Circlip	1 1



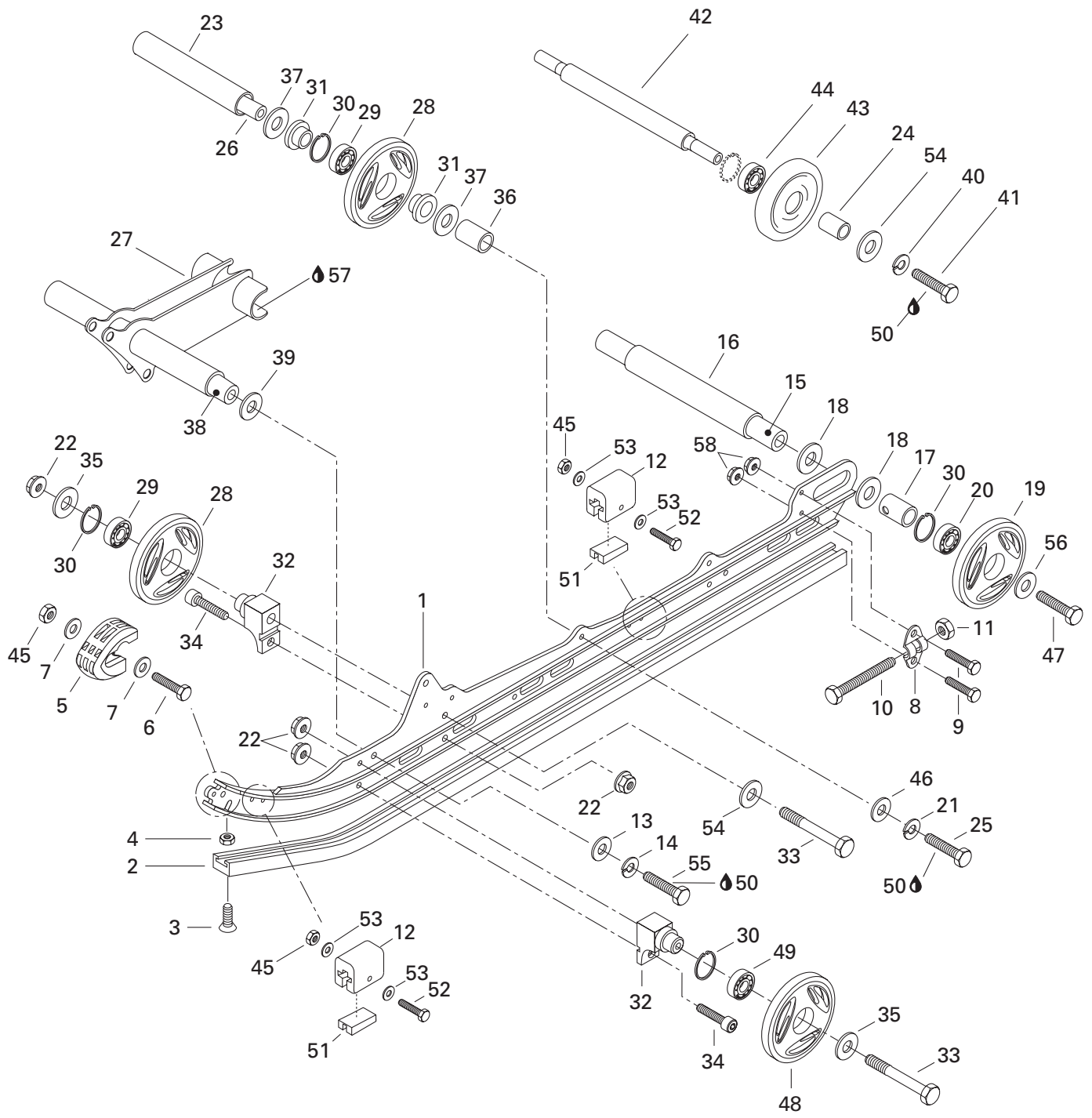


Rear Suspension Suspension arrière

FORMULA DELUXE

380	500
-----	-----

	380	500		
N 1 503 188 931	Runner	Rail usiné	2	2
2 560 103 400	Runner-Shoe	Glissière	2	2
3 216 362 560	Countersunk Head Screw M6 x 25	Vis à tête fraisée M6 x 25	2	2
4 228 561 045	Elastic Stop Nut M6	Écrou d'arrêt élastique M6	2	2
5 572 075 400	Runner Protector	Protecteur de rail	2	2
6 222 052 565	Hex. Screw M5 x 25	Vis hex. M5 x 25	2	2
7 391 301 600	Flat Washer	Rondelle plate	4	4
8 503 155 300	Tensioner	Tendeur	2	2
9 222 062 065	Hex. Screw M6 x 20	Vis hex. M6 x 20	4	4
N 10 230 100 044	Hex. Screw M10 x 100	Vis hex. M10 x 100	2	2
11 228 501 045	Elastic Stop Nut M10	Écrou d'arrêt élastique M10	2	2
12 570 063 000	Rubber Stopper	Butée de caoutchouc	4	4
13 224 021 251	Flat Washer 12 mm	Rondelle plate 12 mm	2	2
14 224 721 218	Lock Washer 12 mm	Rondelle frein 12 mm	2	2
15 503 162 400	Rear Axle	Essieu arrière	1	1
N 16 503 188 941	Spacer	Entretoise	1	1
N 17 503 189 075	Outer Spacer	Entretoise extérieure	2	2
18 503 180 400	Shim	Cale	4	4
19 → 20 572 097 712	Wheel 165	Roue 165	2	2
20 405 404 500	Ball Bearing 6205	Roulement à billes 6205	2	2
21 224 701 188	Lock Washer 10 mm	Rondelle frein 10 mm	2	2
22 228 781 045	Elastic Flanged Stop Nut M8	Écrou d'arrêt élastique à épaulement M8 ..	8	8
23 503 153 100	Spacer	Entretoise	1	1
24 572 048 300	Spacer	Entretoise	2	2
25 222 003 565	Hex. Screw M10 x 35	Vis hex. M10 x 35	2	2
26 503 188 700	Wheel Axle	Essieu de roue	1	1
27 503 182 100	Welded Shock Support	Support soudé d'amortisseur	1	1
N 28 → 29 503 188 997	Bonded Wheel 135	Roue enrobée 135	4	4
29 405 404 500	Ball Bearing «6205»	Roulement à billes «6205»	4	4
30 — XXX —	Circlip	Circlip	8	8
N 31 415 112 700	Cushion	Coussinet	4	4
32 503 174 600	Support	Support	4	4
33 222 088 065	Hex. Screw M8 x 80	Vis hex. M8 x 80	4	4
34 222 082 565	Socket Head Screw M8 x 25	Vis allen M8 x 25	4	4
35 503 183 100	Washer	Rondelle	4	4
36 503 188 800	Spacer	Entretoise	2	2
37 503 154 000	Washer	Rondelle	4	4
38 503 174 800	Wheel Axle	Essieu de roue	1	1

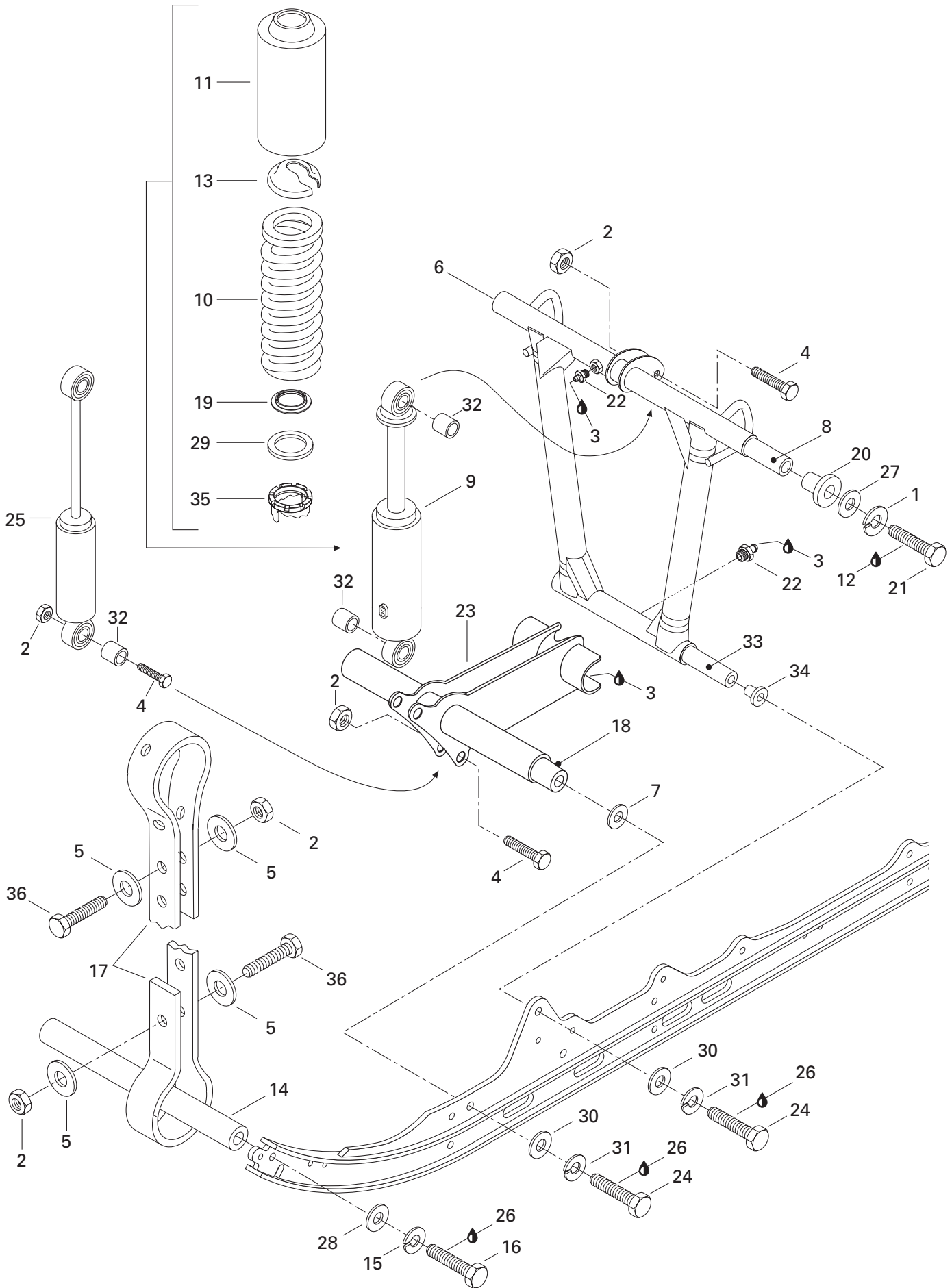




Rear Suspension Suspension arrière

FORMULA DELUXE

				380	500
39	503 175 400	Hardened Washer	Rondelle trempée	2	2
40	224 781 140	Lock Washer 8 mm	Rondelle frein 8 mm	2	2
41	222 083 065	Hex. Screw M8 x 30	Vis hex. M8 x 30	2	2
42	503 153 600	Wheel Support Axle	Axe de roue de support	1	1
43→44	572 043 500	Idler Wheel	Roue de support	2	2
44	405 404 600	Ball Bearing «6202»	Roulement à billes «6202»	2	2
45	228 551 045	Elastic Stop Nut M5	Écrou d'arrêt élastique M5	6	6
46	224 001 211	Flat Washer 10 mm	Rondelle plate 10 mm	2	2
47	732 601 002	Hex. Screw	Vis hex.	2	2
48→49	572 097 612	Idler Wheel 135	Roue de support 135	2	2
49	405 404 500	Ball Bearing «6205»	Roulement à billes «6205»	2	2
50	413 707 400	Loctite 271, 10 c.c.	Loctite 271, 10 c.c.	@	@
51	572 084 800	Reinforcement Stopper	Renfort de butée	4	4
52	222 054 065	Hex. Screw M5 x 40	Vis hex. M5 x 40	4	4
53	391 301 700	Flat Washer	Rondelle plate	8	8
54	224 081 171	Flat Washer 8 mm	Rondelle plate 8 mm	4	4
55	222 023 565	Hex. Screw M12 x 35	Vis hex. M12 x 35	2	2
56	503 183 300	Washer	Rondelle	2	2
57	413 706 100	Lithium Grease, 400 gr.	Graisse au lithium, 400 gr.	@	@
58	228 761 045	Elastic Flanged Stop Nut M6	Écrou d'arrêt élastique à épaulement M6 ..	4	4

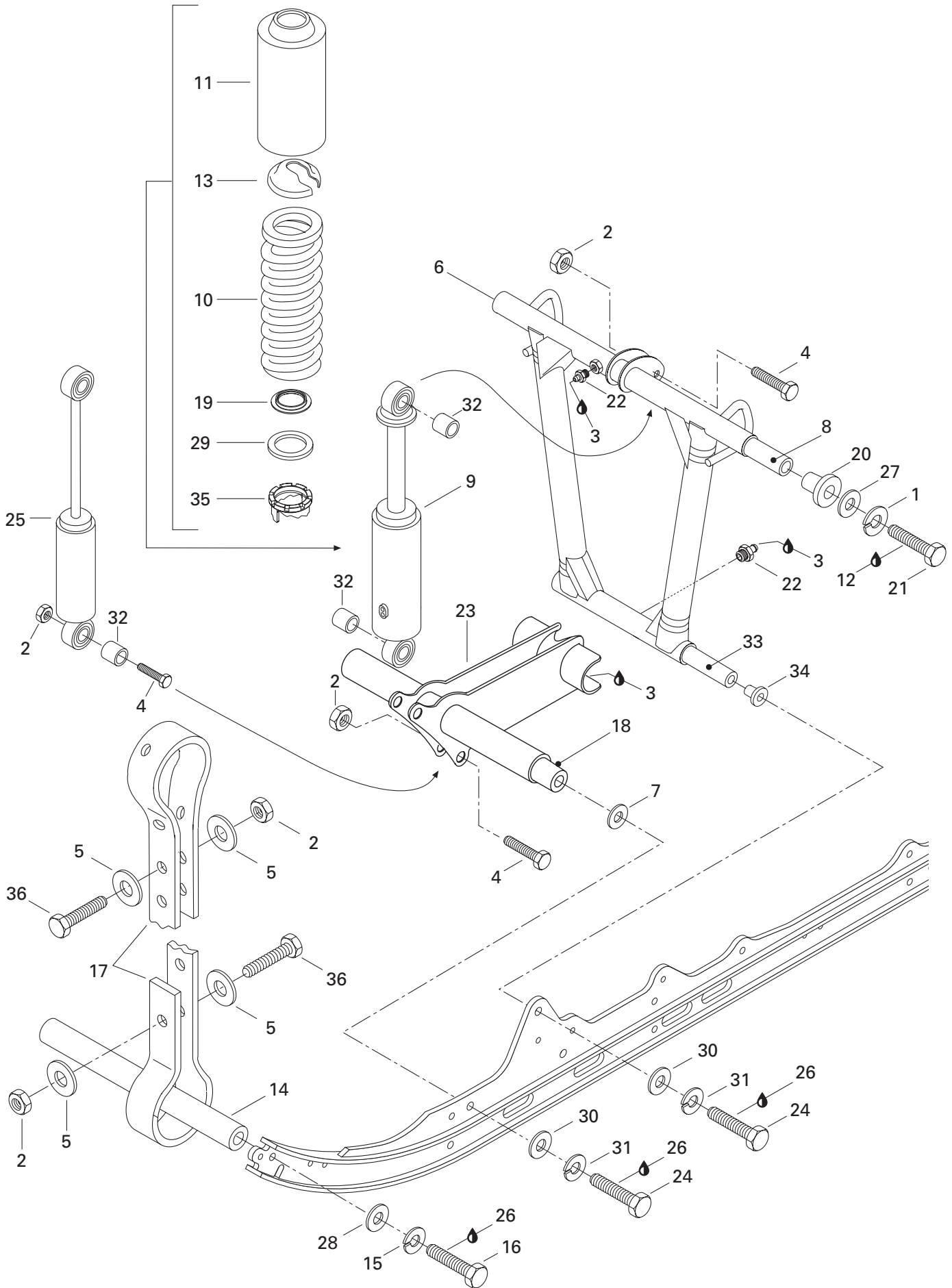




Front Arm (RR Susp.) Bras avant (susp. arr.)

FORMULA DELUXE

			380	500
1	213 000 003	Lock Washer 10 mm	2	2
2	228 581 045	Elastic Stop Nut M8	5	5
3	413 706 100	Lithium Grease, 400 gr.	@	@
4	222 084 065	Hex. Screw M8 x 40	3	3
5	517 078 700	Washer	4	4
N 6	503 189 222	Welded Front Arm	1	1
7	503 175 400	Hard Washer	2	2
N 8	503 188 938	Upper Axle	1	1
N 9	503 188 904	Shock	1	–
N	503 188 906	Shock	–	1
10	415 069 900	Spring	1	–
	415 070 100	Spring	–	1
N 11	503 188 930	Protector	1	1
12	413 703 000	Loctite 242, 10 c.c.	@	@
13	503 140 600	Spring Stopper	1	1
14	503 151 600	Axle	1	1
15	224 781 140	Lock Washer 8 mm	2	2
16	222 083 065	Hex. Screw M8 x 30	2	2
17	570 069 300	Stopper Strap	1	1
18	503 174 800	Lower Axle	1	1
19	503 165 100	Spring Guide	1	–
	503 187 500	Spring Guide	–	1
N 20	503 188 939	Cushion	2	2
21	222 006 065	Screw Hex. M10 x 60	2	2
22	408 200 700	Grease Fitting M6	2	2
23	503 182 100	Welded Shock Support	1	1
24	222 023 565	Hex. Screw M12 x 35	4	4
N 25	503 188 905	Shock	1	–
N	503 188 973	Shock	–	1
26	413 707 400	Loctite 271, 10 c.c.	@	@
27	224 001 211	Flat Washer 10 mm	2	2
28	224 081 171	Flat Washer 8 mm	2	2
29	503 184 400	Washer	1	–
30	224 021 251	Flat Washer 12 mm	4	4
31	224 721 218	Lock Washer 12 mm	4	4
32	414 802 600	Cushion	3	3
33	503 182 000	Shaft	1	1

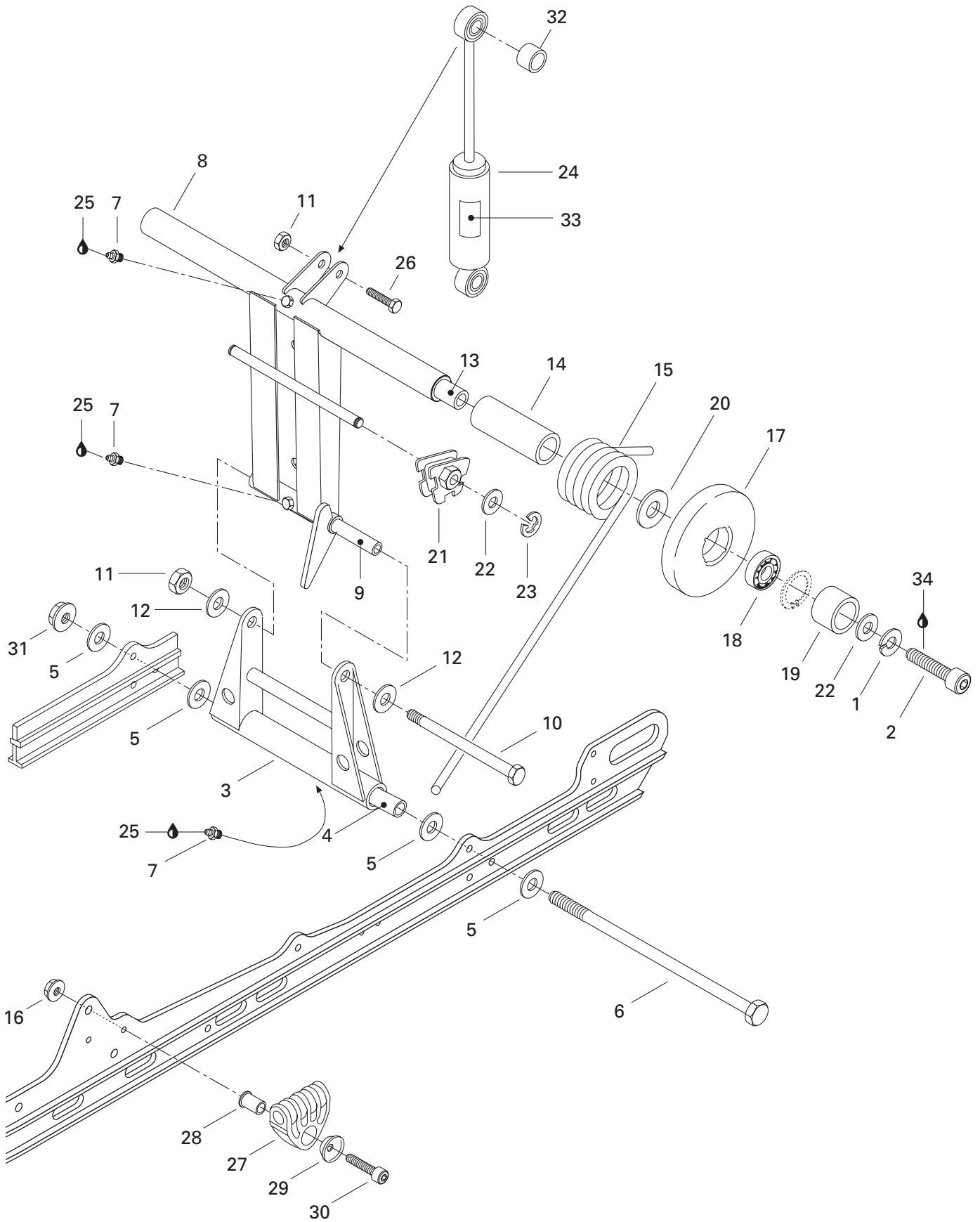




Front Arm (RR Susp.) Bras avant (susp. arr.)

FORMULA DELUXE

				380	500
N 34	503 188 940	Cushion	Coussinet	2	2
35	503 183 700	Cam	Came	–	1
36	222 082 565	Hex. Screw M8 x 25	Vis hex. M8 x 25	2	2

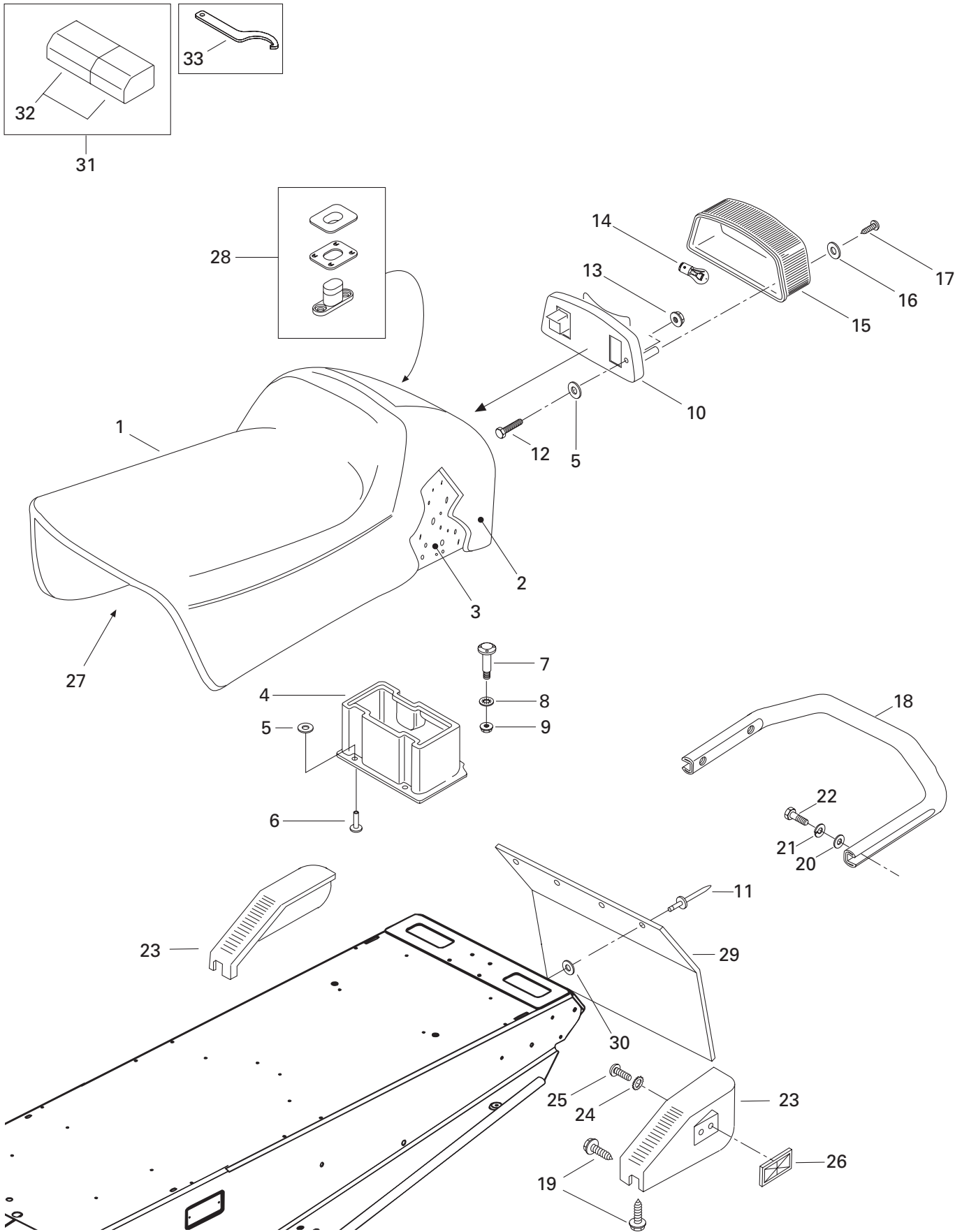




Rear Arm (RR Susp.) Bras arrière (susp. arr.)

FORMULA DELUXE

		380	500		
1	213 000 003	Lock Washer 10 mm	Rondelle frein 10 mm	2	2
2	222 903 565	Socket Head Screw M10 x 35	Vis Allen M10 x 35	2	2
3	503 169 200	Pivot Welded Arm	Jumelle soudée	1	1
4	503 154 703	Lower Axle Pivot	Axe inférieur de jumelle	1	1
5	224 081 201	Flat Washer	Rondelle plate	4	4
6	732 601 198	Bolt M8	Boulon M8	1	1
7	408 200 700	Grease Fitting M6	Raccord de graissage M6	3	3
8	503 151 200	Welded Rear Arm	Bras arrière soudé	1	1
9	503 144 300	Upper Axle (Pivot Arm)	Axe supérieur (jumelle).....	1	1
10	732 601 197	Bolt M8	Boulon M8	1	1
11	228 581 045	Elastic Stop Nut M8	Écrou d'arrêt élastique M8	2	2
12	224 081 171	Flat Washer	Rondelle plate	2	2
13	503 151 400	Transversal Rear Axle	Axe transversal arrière	1	1
14	572 047 800	Bushing	Douille	2	2
15	414 866 200	R.H. Spring	Ressort DR	1	1
	414 866 300	L.H. Spring	Ressort GA	1	1
16	228 781 045	Elastic Stop Nut M6	Écrou d'arrêt élastique M6	2	2
17→18	572 094 300	Idler Wheel 155	Roue de support 155	2	2
18	405 404 600	Ball Bearing «6202»	Roulement à billes «6202»	2	2
19	503 154 200	Spacer	Entretoise	2	2
20	503 144 900	Washer	Rondelle	2	2
21	572 030 800	L.H. Cam Adjuster	Came de réglage GA.	1	1
	572 030 900	R.H. Cam Adjuster	Came de réglage DR.	1	1
22	224 001 211	Flat Washer 10 mm	Rondelle plate 10 mm.....	4	4
23	371 907 100	Circlip	Circlip	2	2
N 24	415 091 600	Shock.....	Amortisseur	1	–
N	503 188 973	Shock.....	Amortisseur	–	1
25	413 706 100	Lithium Grease, 400 gr.	Graisse au lithium, 400 gr.	@	@
26	222 084 065	Hex. Screw M8 x 40	Vis hex. M8 x 40	1	1
N 27	503 188 933	Spring Support	Support de ressort	2	2
N 28	503 188 934	Spring Axle Guide	Axe-guide pour ressort	2	2
N 29	503 188 929	Cushion Retainer	Coussinet de retenue.....	2	2
30	222 984 565	Socket Head Screw M8 x 45	Vis Allen M8 x 45	2	2
31	228 781 045	Elastic Flanged Stop Nut M8	Écrou d'arrêt élastique à épaulement M8 ..	1	1
32	414 802 600	Cushion	Coussinet	1	1
N 33	516 000 181	Shock Decal	Décalque d'amortisseur	–	1
34	413 703 000	Loctite 242, 10 c.c.	Loctite 242, 10 c.c.	@	@

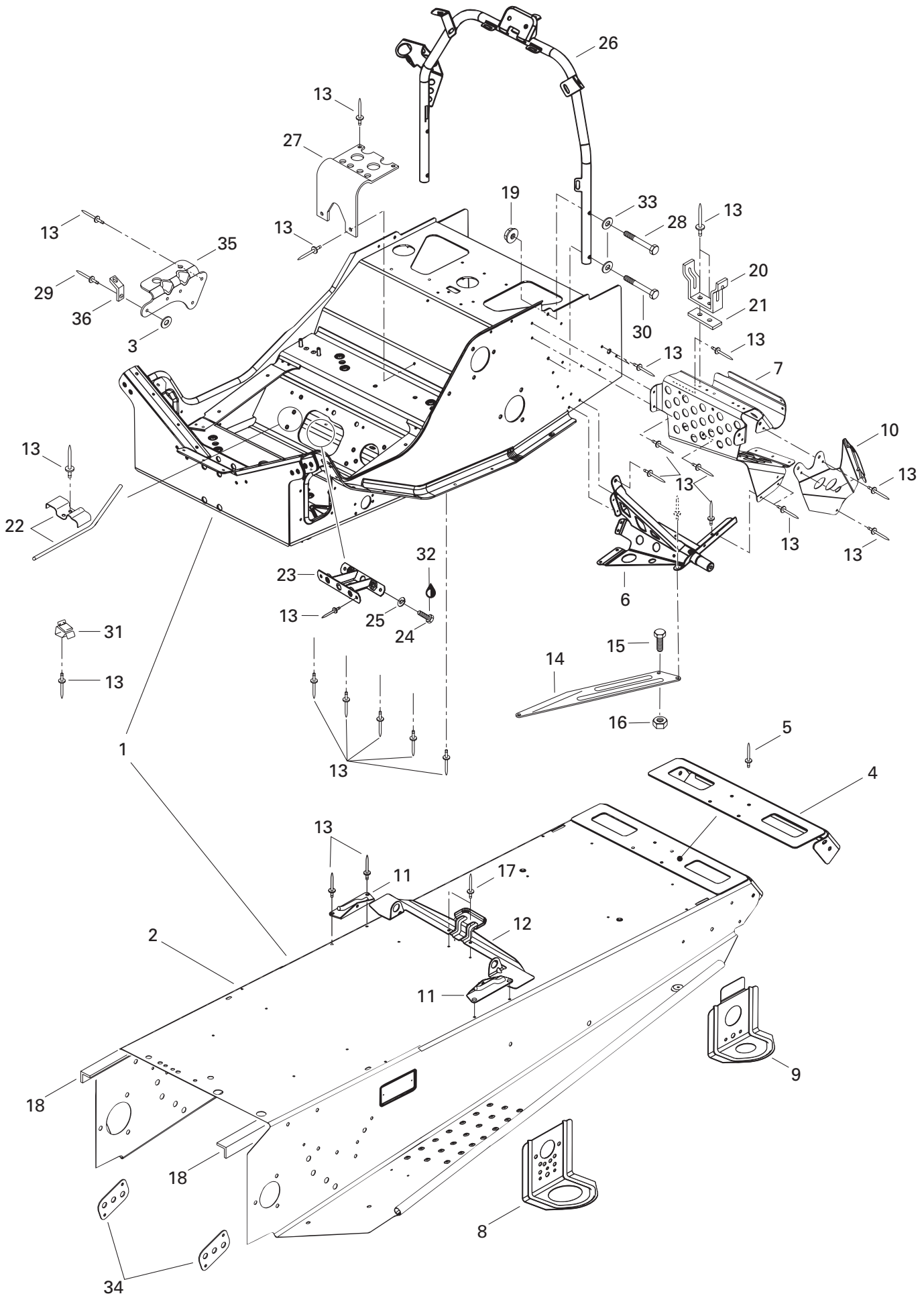




Seat and Accessories Siège et accessoires

FORMULA DELUXE

			380	500
N 1	— XXX —	Seat Ass'y (1 pass.)	Siège ass. (1 pass.)	1 1
N 2	510 003 615	Seat Cover	Housse de siège	1 —
N	510 003 571	Seat Cover	Housse de siège	— 1
3	414 837 100	Foam Seat	Caoutchouc mousse de siège	1 1
4	572 106 300	Rear Trunk	Coffre arrière	1 1
5	517 297 900	Washer	Rondelle	5 5
6	390 409 600	Rivet	Rivet	3 3
7	732 601 221	«T» Bolt	Boulon en «T»	2 2
8	732 610 072	Push Nut	Écrou à pression	2 2
9	228 761 045	Elastic Flanged Stop Nut M6	Écrou élastique à épaulement M6	2 2
10	414 513 600	Taillamp Housing	Boîtier du feu arrière	1 1
11	390 908 000	Rivet (Black)	Rivet (noir)	4 4
12	222 053 065	Screw M5 x 30	Vis M5 x 30	2 2
13	228 751 045	Elastic Flanged Stop Nut M5	Écrou élastique à épaulement M5	2 2
14	410 504 000	Bulb	Ampoule	1 1
15	414 513 700	Lens	Lentille	1 1
16	414 516 400	Plastic Washer	Rondelle de plastique	2 2
17	732 601 253	Tapping Screw	Vis autotaraudeuse	2 2
18	518 314 000	Rear Bumper	Pare-chocs arrière	1 1
19	365 901 100	Self Tapping Screw M12 x 3/4	Vis autotaraudeuse M12 x 3/4	6 6
20	224 081 171	Washer 8 mm	Rondelle 8 mm	4 4
21	224 781 140	Lock Washer 8 mm	Rondelle frein 8 mm	4 4
22	222 082 065	Hex. Screw M8 x 20	Vis hex. M8 x 20	4 4
23→26	580 642 000	R.H. Moulding Ass'y	Enjoliveur DR ass.	1 1
	580 642 100	L.H. Moulding Ass'y	Enjoliveur GA ass.	1 1
24	224 151 101	Ext. Tooth Lock Washer 5 mm	Rondelle-frein dents extérieures 5 mm	2 2
25	222 851 065	Phillips Screw M5 x 10	Vis cruciforme M5 x 10	2 2
26	414 510 100	Red Reflector	Réflecteur rouge	2 2
N 27	510 003 596	Sub Seat	Sous siège	1 1
28	414 728 000	Seat Buckle	Boucle de siège	@ @
29	572 099 100	Snow Guard	Garde-neige	1 1
30	517 225 900	Washer	Rondelle	4 4
N 31	529 035 571	Tool Box With Tools	Trousse d'outils avec coffre	1 —
	529 035 500	Tool Box With Tools	Trousse d'outils avec coffre	— 1
32	572 036 310	Tool Box	coffre outils	1 1
33	529 032 900	Wrench Adjuster	Clé de réglage	— 1



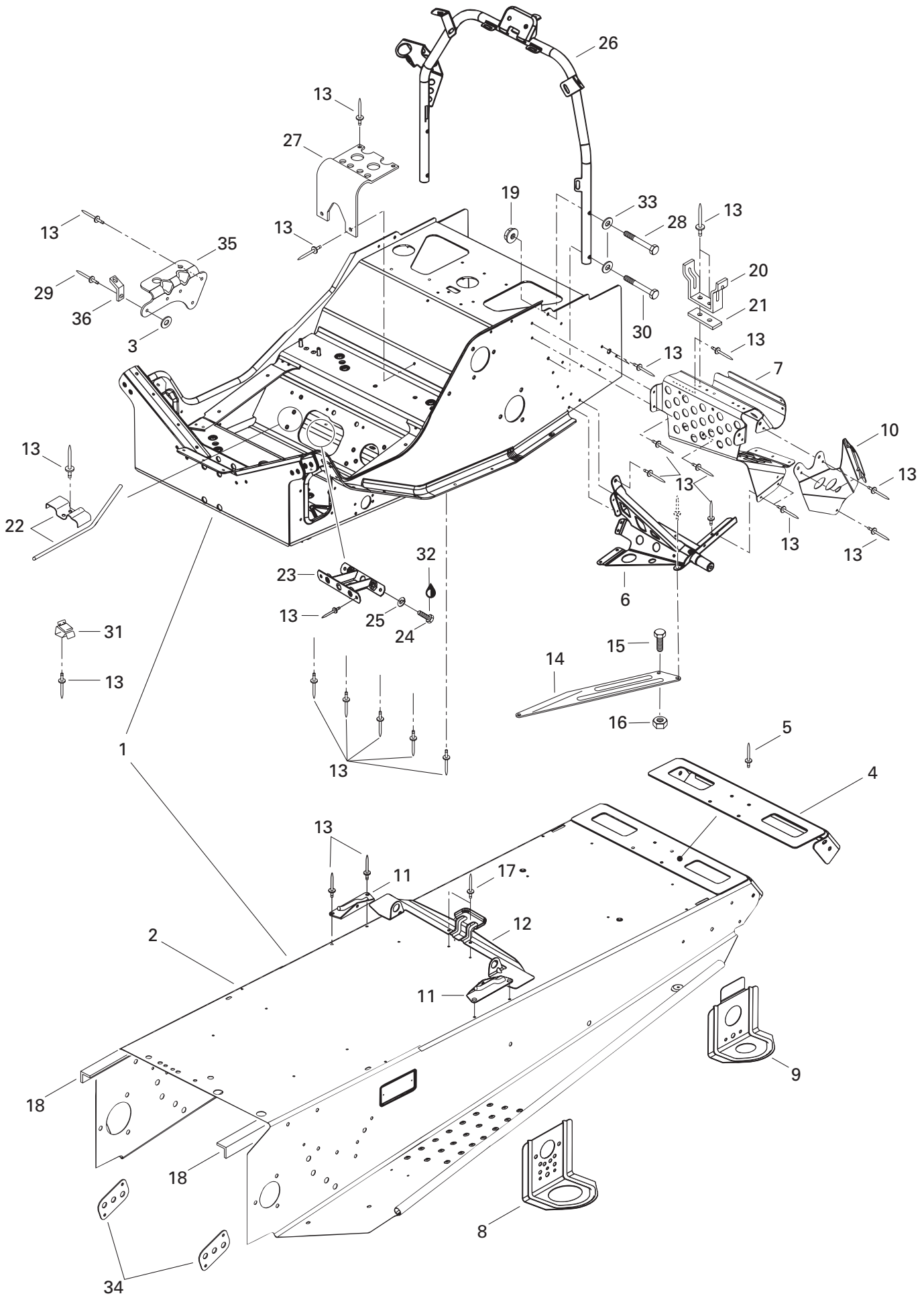


Frame and Accessories

Châssis et accessoires

FORMULA DELUXE

			380	500		
N 1	18	518 321 641	Frame Ass'y	Chassis ass.	1	1
N 2		518 321 663	Forming frame	Tunnel	1	1
3		517 225 900	Washer	Rondelle	1	—
N 4		518 321 301	Cap-End	Capuchon arrière	1	1
5		390 402 200	Rivet	Rivet	6	6
6		518 320 507	L.H. Support	Support gauche	1	1
		518 320 506	R.H. Support	Support droit	1	1
7		518 318 933	R.H. Front Footrest	Repose-pied avant droit	1	1
		518 318 934	L.H. Front Footrest	Repose-pied avant gauche	1	1
N 8		518 321 495	Front Bracket	Attache avant	2	2
9		518 308 704	Rear Bracket	Attache arrière	2	2
10		518 308 714	Upper Plate L.H.	Plaque supérieure gauche	1	1
		518 308 715	Upper Plate R.H.	Plaque supérieure droite	1	1
11		517 266 900	R.H. Tank Bracket	Attache de réservoir droite	1	1
		517 267 000	L.H. Tank Bracket	Attache de réservoir gauche	1	1
12		518 317 506	Seat Bracket	Attache de siège	1	1
13		390 402 200	Rivet	Rivet	@	@
14		518 316 709	R.H. Reinforcement Plate	Plaque de renfort droite	1	1
		518 316 710	L.H. Reinforcement. Plate	Plaque de renfort gauche	1	1
15		222 051 665	Hex. Screw M5 x 16	Vis hex. M5 x 16	2	2
16		228 751 045	Elastic Flanged Stop Nut M5	Écrou d'arrêt élastique à épaulement M5 ..	2	2
17		390 402 400	Rivet	Rivet	14	14
18		518 316 713	L.H. Tunnel Reinforcement	renfort de tunnel GA	1	1
		518 316 714	R.H. Tunnel Reinforcement	renfort de tunnel DR	1	1
19		228 761 045	Elastic Flanged Stop Nut M6	Écrou d'arrêt élastique à épaulement ..	4	4
20		518 202 100	Pulley Guard Bracket	Attache de garde-poulie	1	4
21		518 207 500	Reinforcement	Renfort	1	1
22		517 276 100	Guide Rope	Guide de corde	1	1
23		518 304 741	Reinf. Plate	Plaque de renfort	1	1
24		222 082 065	Hex. Screw M8 x 20	Vis hex. M8 x 20	2	2
25		224 781 140	Lock Washer 8 mm	Rondelle frein 8 mm	2	2
N 26		518 321 428	Handle Steering Support	Support de guidon	1	1
27		518 310 400	Air Silencer Support	Support-silencieux d'admission	1	1
28		222 063 565	Hex. Screw M6 x 35	Vis hex. M6x 35	2	2
29		390 402 300	Rivet	Rivet	1	—
30		222 064 065	Hex. Screw M6 x 40	Vis hex. M6x 40	2	2
31		414 227 300	Clip	Pince	@	@
32		413 707 400	Loctite 271, 10 c.c.	Loctite 271, 10 c.c.	@	@

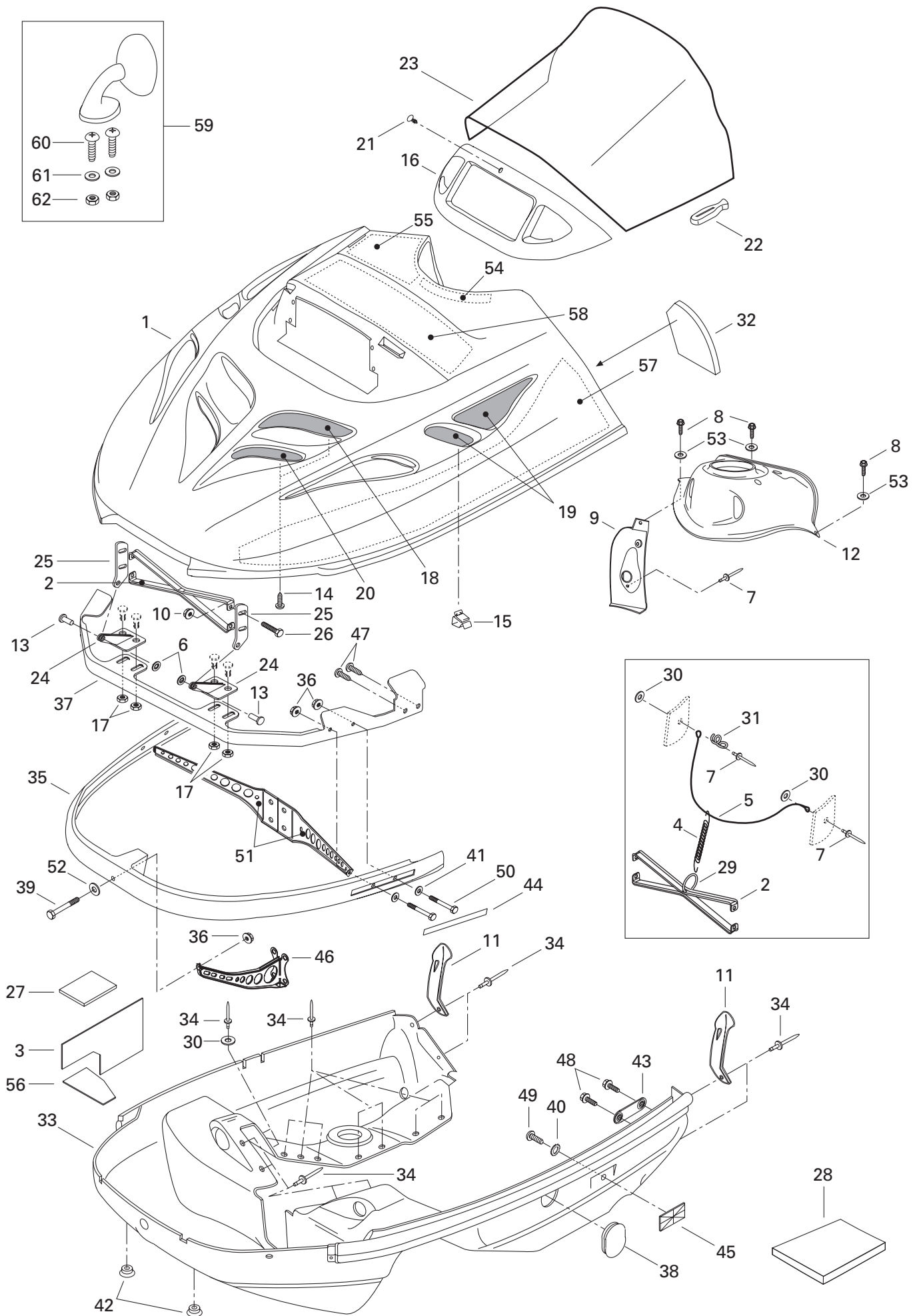




Frame and Accessories Châssis et accessoires

FORMULA DELUXE

				380	500
33	224 061 151	Washer 6 mm	Rondelle 6 mm	4	4
34	518 201 321	Reinforcement Plate	Plaque de renfort	2	2
35	518 316 704	Muffler Support	Support de silencieux	1	–
36	514 034 000	Spring Bracket	Attache Ressort	1	–

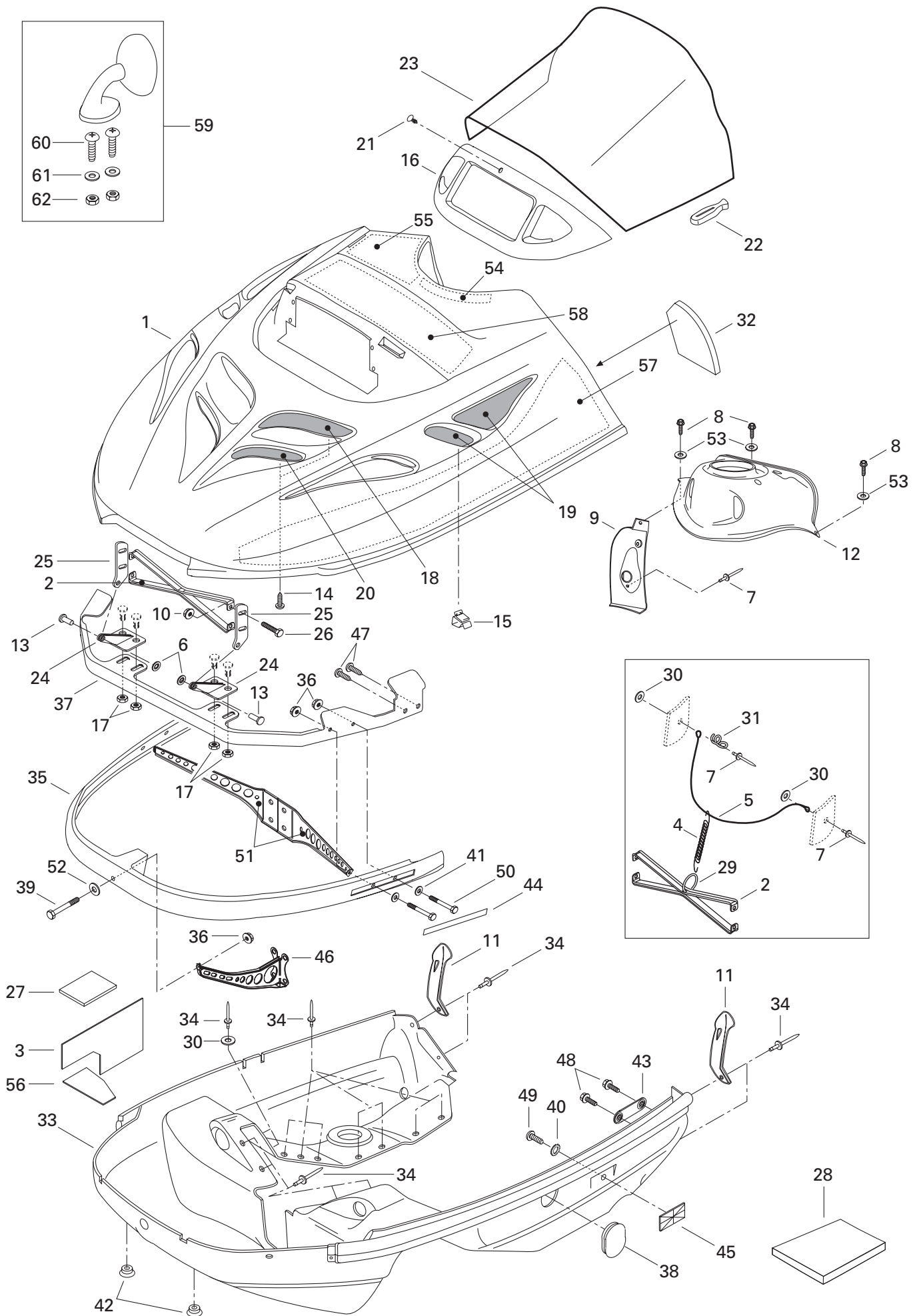




Cab, Console Capot, console

FORMULA DELUXE

			380	500
N 1	517 302 198	Cab (Red)	1	1
2	517 278 100	Hood Reinforcement	1	1
N 3	514 052 949	Reflective Sheet	1	—
4	414 763 300	Spring	2	2
5	415 093 900	Cab Retainer Cable	2	2
6	389 804 300	Push Nut	2	2
7	390 409 600	Rivet (Black)	5	5
8	732 600 030	Tapping Screw	3	3
9	572 052 101	Dash-Handle	1	1
10	228 751 045	Elastic Flanged Stop Nut M5	4	4
11	570 027 100	Hood Latch	2	2
N 12	517 302 102	Dash-Switch	1	1
13	390 906 200	Rivet-Flat Head 3/16	2	2
14	732 601 210	Self Tapping Screw	4	4
N 15	517 302 183	Clip	8	8
16	572 079 200	Lamp Molding	1	1
17	228 761 045	Elastic Flanged Nut M6	4	4
18	517 277 100	Left Upper Grill	1	—
N	517 277 102	Left Upper Grill	—	1
19	517 280 200	Side Grill	2	2
20	517 265 900	Left Front Grill	1	—
	517 265 903	Left Front Grill	—	1
21	414 644 300	Windshield Dart (Black)	1	1
22	570 023 800	Windshield Latch	10	10
N 23	517 302 106	Medium Windshield	1	1
24	517 289 900	Lower Hinge	2	2
25	517 261 100	Upper Hinge	2	2
26	222 051 665	Hex. Screw M5 x 16	4	4
27	414 746 400	Reflective Sheet	—	1
28	414 632 400	Foam-Acoustic (74" x 34" x 1/2" Thk.) .	@	@
	414 631 900	Foam-Acoustic (74" x 34" x 1" Thk.)	@	@
29	415 058 300	Ring	1	1
30	517 124 300	Washer	8	8
31	517 262 800	Bracket	2	2
32	414 883 800	R.H. Rear Foam	1	1
	414 883 700	L.H. Rear Foam	1	1
33	572 076 207	Bottom Pan (black)	1	1
34	390 906 800	Rivet (black)	26	26
35	517 265 400	Front Bumper	1	1
		Capot (rouge)	1	1
		Renfort de capot	1	1
		Feuille de réflexion	1	—
		Ressort	2	2
		Câble de retenue	2	2
		Écrou de blocage	2	2
		Rivet (noir)	5	5
		Vis autotaraudeuse	3	3
		Console-manette	1	1
		Écrou élastique à épaulement M5	4	4
		Loquet de capot	2	2
		Console-interrupteur	1	1
		Rivet-tête plate 3/16	2	2
		Vis autotaraudeuse	4	4
		Pince	8	8
		Enjoliveur de phare	1	1
		Écrou élastique à épaulement M6	4	4
		Grille supérieure gauche	1	—
		Grille supérieure gauche	—	1
		Grille latérale	2	2
		Grille avant gauche	1	—
		Grille avant gauche	—	1
		Dard de pare-brise (noir)	1	1
		Attache de pare-brise	10	10
		Pare-brise moyen	1	1
		Charnière inférieure	2	2
		Charnière supérieure	2	2
		Vis hex. M5 x 16	4	4
		Feuille de réflexion	—	1
		Mousse Isolante (74" x 34" x 1/2" ép.)	@	@
		Mousse Isolante (74" x 34" x 1" ép.)	@	@
		Bague	1	1
		Rondelle	8	8
		Attache	2	2
		Mousse arrière DR	1	1
		Mousse arrière GA	1	1
		Coque (noir)	1	1
		Rivet (noir)	26	26
		Pare-chocs avant	1	1

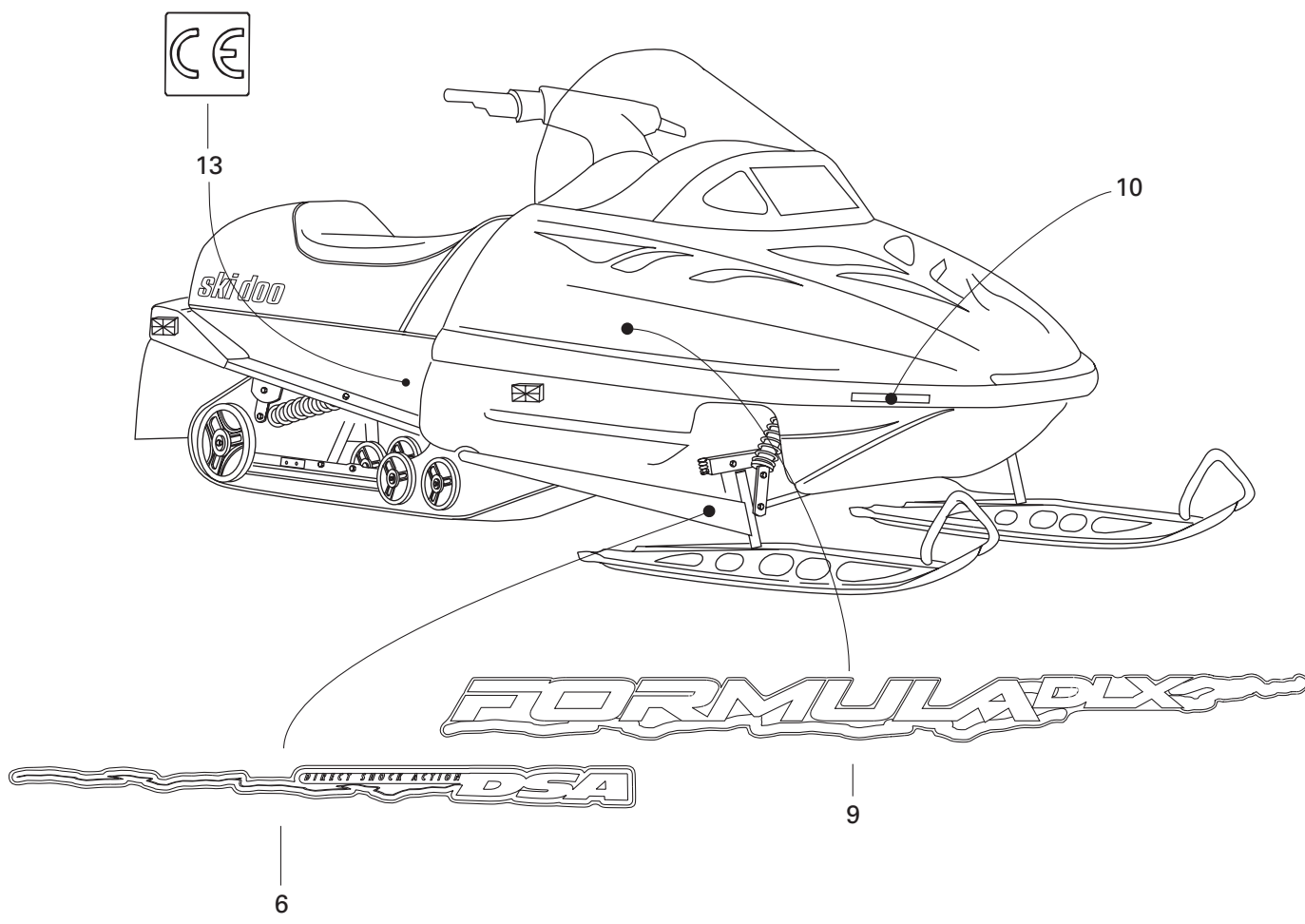
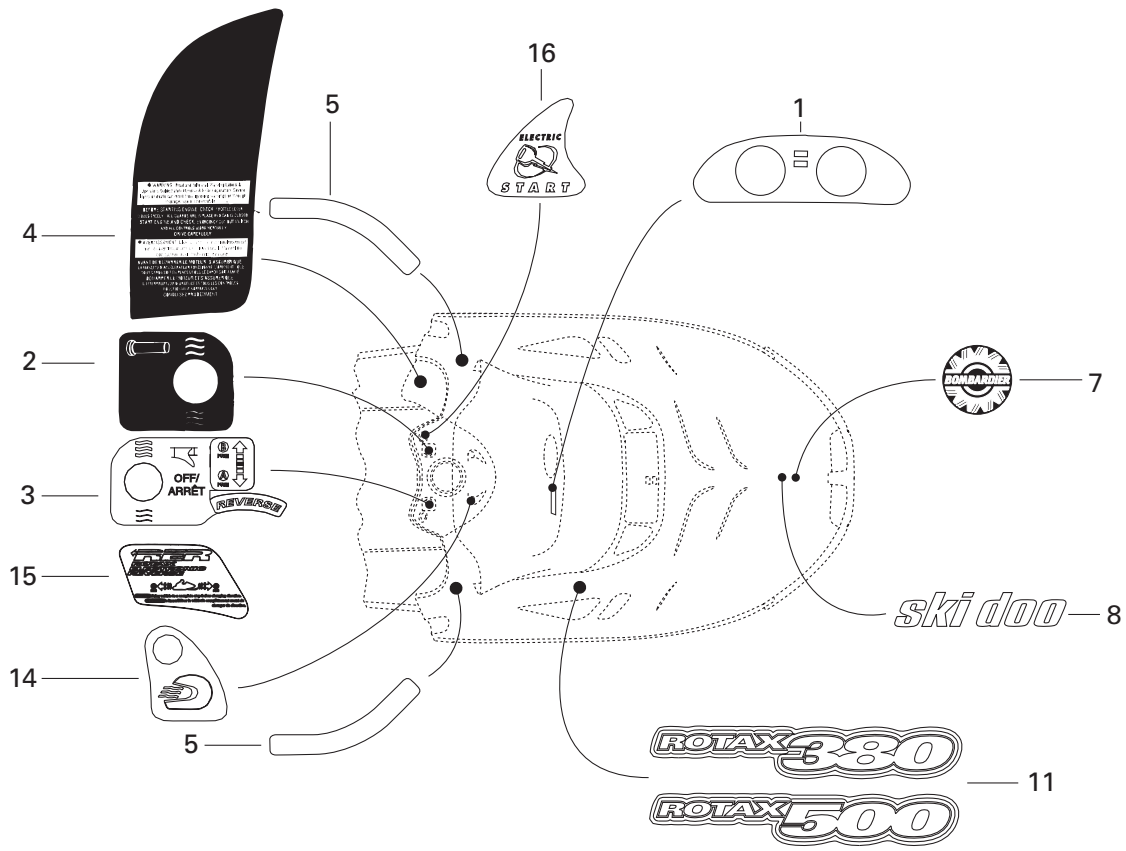




Cab, Console Capot, console

FORMULA DELUXE

			380	500	
36	228 761 045	Elastic Flanged Stop Nut M6	Écrou élastique à épaulement M6	5	5
37	517 296 600	Hinge Bracket	Attache charnière	1	1
38	570 053 702	Cap (Bottom Pan)	Capuchon de coque	1	1
39	222 064 065	Hex. Screw M6 x 40	Vis hex. M6 x 40	1	1
40	224 151 101	External Tooth Lock Washer 5 mm	Rondelle-frein à dents ext. 5 mm	2	2
41	224 061 121	Washer	Rondelle	4	4
42	572 072 100	Cap	Bouchon	2	2
43	517 267 100	Side Bracket	Attache latérale	2	2
44	418 001 009	Decal Reflector (yellow)	Décalque réflecteur (jaune)	2	2
45	414 510 200	Reflector (amber)	Réflecteur (ambre)	2	2
46	517 294 500	Front Support	Support avant	1	1
47	365 901 100	Tapping Screw	Vis autotaraudeuse	4	4
48	732 600 002	Hex. Screw Taptite M6 x 16	Vis hex. autotaraudeuse M6 x 16	4	4
49	222 851 065	Screw M5 x 10	Vis M5 x 10	2	2
50	222 063 065	Hex. Screw M6 x 30	Vis hex. M6 x 30	4	4
51	517 295 000	Support L.H.	Support gauche	1	1
	517 295 100	Support R.H.	Support droit	1	1
52	224 061 201	Washer	Rondelle	1	1
53	391 301 600	Washer	Rondelle	3	3
54	415 050 900	Foam	Mousse	1	1
55	414 975 000	Upper Foam	Mousse supérieure	1	1
N 56	514 052 858	Reflective Sheet	Feuille de réflexion	1	—
57	414 883 500	Lower Foam L.H.	Mousse inférieure GA.	1	1
	415 048 700	Lower Foam R.H.	Mousse inférieure DR.	1	1
58	414 985 100	Center Foam	Mousse centrale	—	1
59→62	414 971 910	R.H. Mirror	Miroir DR	1	1
	414 972 010	L.H. Mirror	Miroir GA	1	1
60	222 842 065	Screw M4 x 20	Vis M4 x 20	2	2
61	517 124 300	Washer	Rondelle	2	2
62	228 541 045	Elastic Stop Nut M4	Écrou d'arrêt élastique M4	2	2

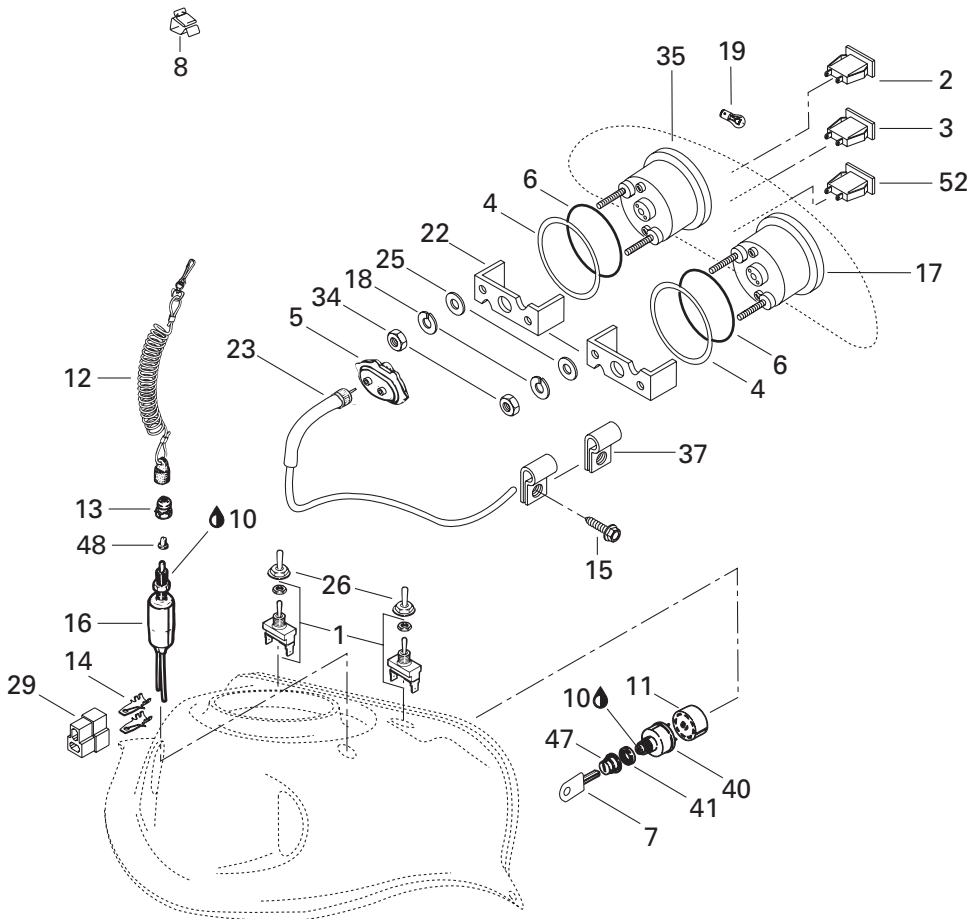
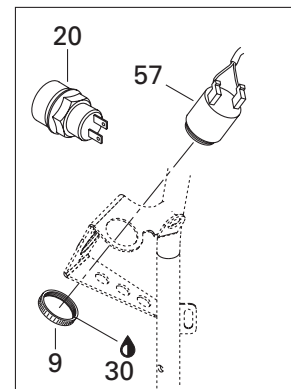
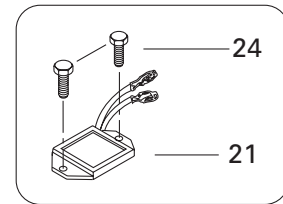
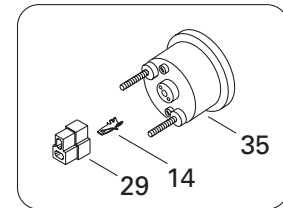
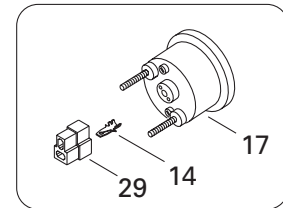
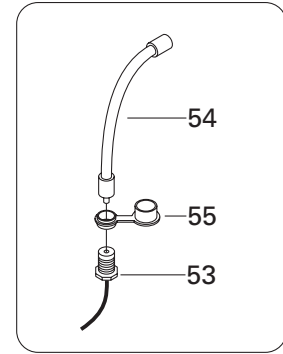
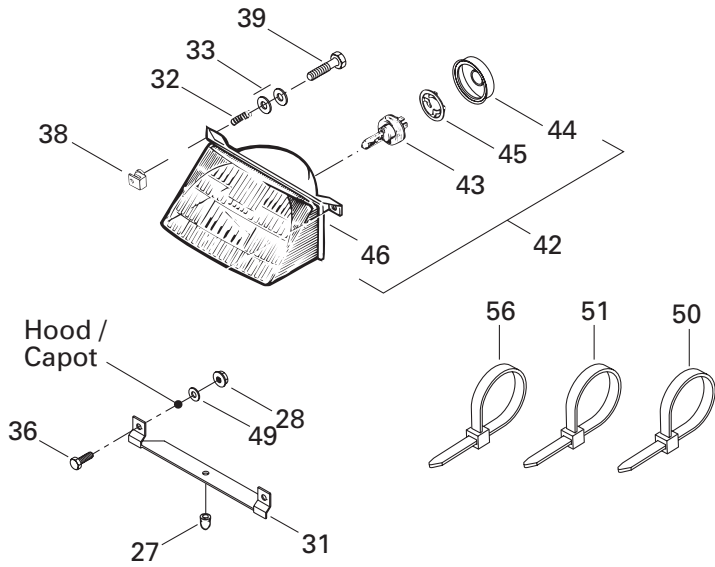


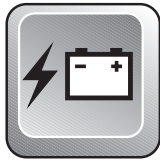


Decal Décalcomanie

FORMULA DELUXE

			380	500
N 1	516 000 144	Dash Decal	Décalque du tableau de bord	1 –
N	516 000 149	Dash Decal	Décalque du tableau de bord	– 1
2	414 898 500	Heat Grip Decal	Décalque de poignée chauffante	1 1
N 3	516 000 262	Heat Thumb Decal	Décalque de pouce chauffant	1 1
4	414 969 800	Instruction Decal (1 pass.)	Décalque d'instruction (1 pass.)	1 1
5	414 949 113	Decal Reflector Kit (Yellow)	Ens. de Décalque réfléchissant (jaune) ..	1 1
N 6	415 127 555	Arm Decal Kit	Ens. de décalque de bras	1 1
N 7	516 000 282	«BOMBARDIER» Logo	Logo «BOMBARDIER»	1 1
N 8	516 000 266	«Ski-Doo» Decal	Décalque «Ski-Doo»	1 1
N 9	415 127 554	Side Decal Kit	Ens. de décalques latéraux	1 1
10	418 001 009	Decal Reflector (Yellow)	Décalque réfléchissant (jaune)	2 2
N 11	516 000 123	«ROTAX 380» Decal	Décalque «ROTAX 380»	2 –
N	516 000 157	«ROTAX 500» Decal	Décalque «ROTAX 500»	– 2
N 12	415 127 569	Hood Decal Kit (not shown)	Ens. de décalques du capot (non ill.) ...	
		(Incl. 1, 2, 3, 4, 5, 8, 9, 11, 14, 15, 16)	(Incl. 1, 2, 3, 4, 5, 8, 9, 11, 14, 15, 16)	1 –
N	415 127 570	Hood Decal Kit (not shown)	Ens. de décalques du capot (non ill.) ...	
		(Incl. 1, 2, 3, 4, 5, 8, 9, 11, 14, 15, 16)	(Incl. 1, 2, 3, 4, 5, 8, 9, 11, 14, 15, 16)	– 1
13	418 002 200	«CE» Decal	Décalque «CE»	1 1
N 14	516 000 277	Visor Decal	Décalque-visière	1 1
15	418 001 602	Reverse Decal	Décalque-marche arrière	1 1
N 16	516 000 271	Electric Decal	Décalque-électrique	1 1

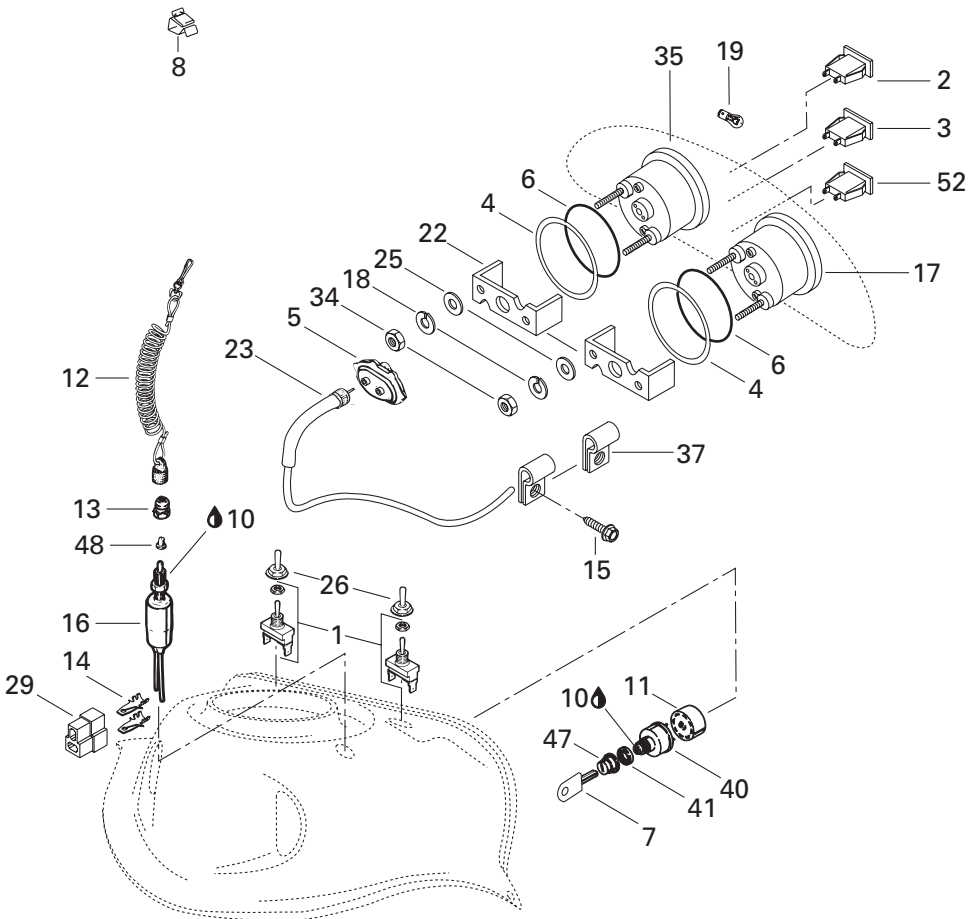
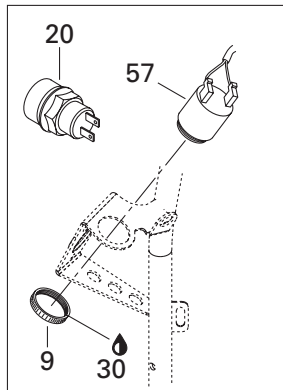
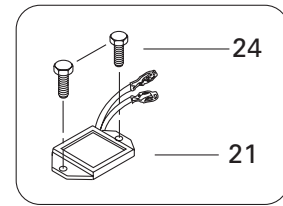
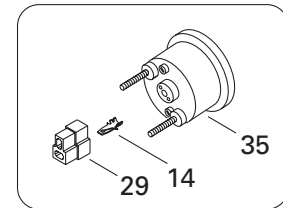
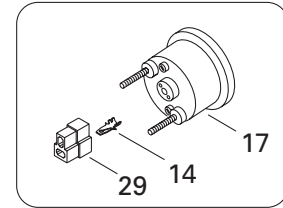
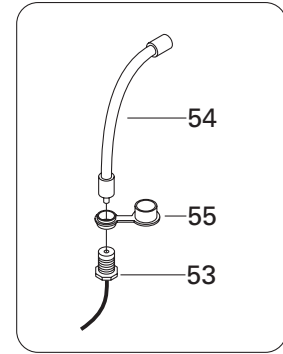
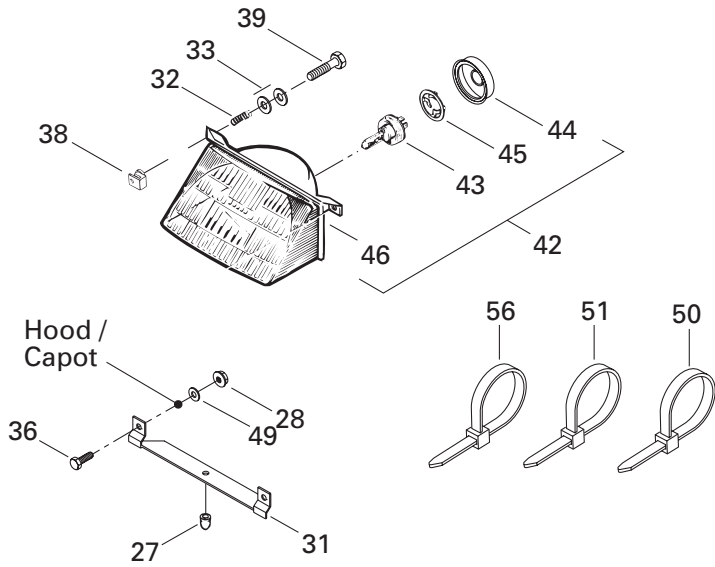


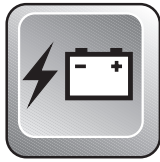


Electrical System Système électrique

FORMULA DELUXE

			380	500
1	410 107 300	Switch (Heating Grip Handle)	Interrupteur (poignées chauffantes)	2 2
2	410 109 500	Pilot Lamp (Oil Level)	Lampe témoin (niveau d'huile)	1 1
3	410 109 600	Pilot Lamp (Headlamp)	Lampe témoin (feu de route)	1 1
4	517 258 500	Washer	Rondelle	1 2
5	572 022 300	Drive Angle	Correcteur de vitesse	1 1
6	414 807 100	O-Ring	Joint torique	1 2
7	414 991 700	Blank Key (Plastic, PQG/5)	Clé vierge (plastique, pqt/5)	@ @
8	414 227 300	Clip	Pince	@ @
9	414 805 101	Plastic Nut	Écrou de plastique	1 1
10	413 701 700	Dielectric Grease, 3oz	Graisse diélectrique, 3oz	@ @
11	572 150 700	Ignition Switch Block	Bloc interrupteur allumage	1 1
12	515 151 500	Switch Cap Ass'y	Capuchon ass.	1 1
13	515 145 900	Switch Nut	Écrou d'interrupteur	1 1
14	409 210 000	Male Terminal	Terminal mâle	@ @
15	365 901 100	Hex. Tapping Screw	Vis hex. autotaraudeuse	2 2
16	410 106 700	Switch	Interrupteur	1 1
17	415 097 000	Speedometer (KMH)	Indicateur de vitesse (KMH)	1 1
	415 097 100	Speedometer (MPH)	Indicateur de vitesse (MPH)	@ @
18	414 806 700	Lock Washer	Rondelle-frein	2 4
19	410 504 200	Instrumentation Bulb	Ampoule de cadran	@ @
20	415 101 200	Reverse Knob	Bouton de marche arrière	1 1
21	515 163 800	Voltage Regulator	Régulateur de tension	1 1
22	414 806 500	Case Holder	Support de boîtier	1 2
23	414 761 400	Speedometer Cable	Câble de l'indicateur de vitesse	1 1
24	732 600 002	Hex. Tapping Screw M6 x 16	Vis hex. autotaraudeuse M6 x 16	2 2
25	414 806 800	Washer	Rondelle	2 4
N 26	515 175 281	Switch Cover	Couvre interrupteur	2 2
27	410 608 200	Rubber Stopper	Butée de caoutchouc	1 1
28	228 551 045	Elastic Stop Nut M5	Écrou d'arrêt élastique M5	2 2
29	409 204 500	Male Connector	Connecteur mâle	@ @
30	293 800 033	Silicone Sealant, Adchem Clear 4511 ...	Enduit étanche - Silicone, Adchem clair 4511 ...	@ @
31	517 218 500	Headlamp Support	Support de phare avant	1 1
32	517 168 600	Spring	Ressort	2 2
33	224 051 111	Washer	Rondelle	4 4
34	414 806 900	Nut	Écrou	2 4
35	415 098 000	Tachometer	Compte-tours	- 1
36	222 051 265	Hex. Screw M5 x 12	Vis hex. M5 x 12	2 2
37	414 176 000	Clip	Pince	2 2

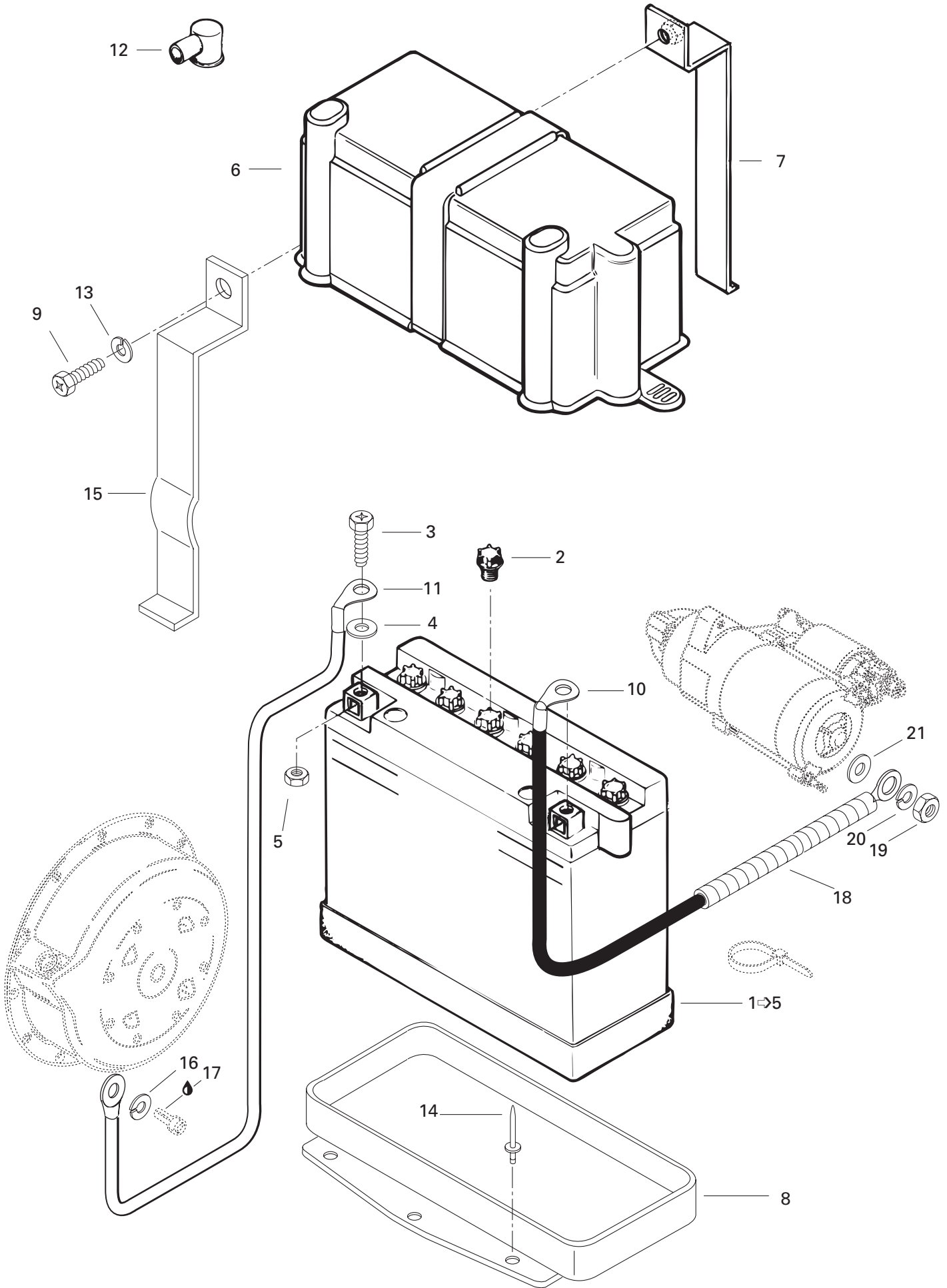


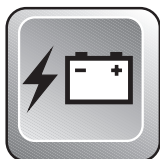


Electrical System Système électrique

FORMULA DELUXE

			380	500
38	572 078 600	Projector Nut	Écrou de phare	2 2
39	732 603 002	Screw M4 x 40	Vis M4 x 40	2 2
40	410 111 300	Ignition Switch	Interrupteur d'allumage	1 1
41	410 112 100	Face Nut	Écrou	1 1
42→46	410 609 100	Headlamp Ass'y	Phare avant ass.	1 1
43	410 503 700	Halogen Bulb 60/55 W	Ampoule halogène 60/55 W	1 1
44	410 607 100	Protector Cap	Capuchon protecteur	1 1
45	410 608 300	Bulb Holder	Porte-ampoule	1 1
46	410 609 300	Headlamp	Phare avant	1 1
47	570 013 700	Switch Boot	Protecteur d'interrupteur	1 1
48	570 151 100	Plunger Cap	Capuchon plongeur	1 1
49	391 301 700	Washer	Rondelle	2 2
50	414 115 200	Tie Rap	Attache	@ @
51	293 750 008	Tie Rap 350 mm	Attache 350 mm	@ @
52	410 113 400	Pilot Lamp (Reverse)	Lampe témoin (marche arrière)	1 1
N 53	515 175 111	Visor Plug Harness	Câblage de prise-visière	1 1
N 54	515 175 161	Extension-Visor Plug	Rallonge de prise-visière	1 1
55	572 103 300	Plug	Capuchon	1 1
N 56	515 175 220	Tie Rap	Attache	@ @
57	415 060 900	Horn	Avertisseur	1 1



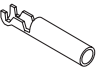


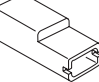
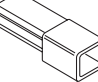
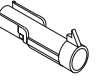
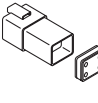
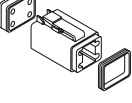
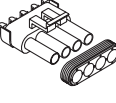
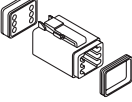
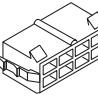
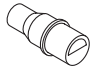



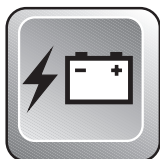


Electrical System Système électrique

FORMULA DELUXE



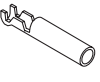

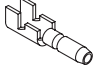
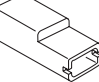
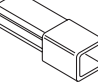
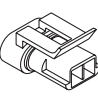
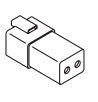
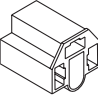
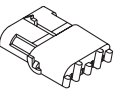
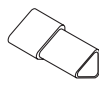
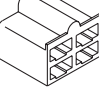
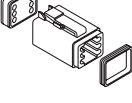
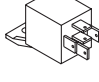
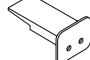

			380	500
1 → 5	410 301 100	Battery	Batterie	1 1
2	410 300 800	Battery Cap	Bouchon de batterie	6 6
3	222 061 665	Hex Screw M6 x 16	Vis hex. M6 x 16	2 2
4	391 302 100	Washer	Rondelle	2 2
5	228 061 045	Nut M6	Écrou M6	2 2
6	570 022 000	Battery Cover	Couvercle de batterie	1 1
7	517 286 000	Steel Strip	Lanière	1 1
8	517 286 200	Battery Seat	Siège de batterie	1 1
9	222 052 065	Screw Hex. M5 x 20	Vis hex. M5 x 20	1 1
10	515 166 700	Current Wire	Fil de batterie	1 1
11	515 157 000	Ground Wire	Fil de mise à la masse	1 1
12	570 151 000	Protector Cap	Capuchon protecteur	1 1
13	224 751 090	Lock Washer 5 mm (Black).....	Rondelle frein 5 mm (noir)	1 1
14	390 402 200	Rivet	Rivet	6 6
15	517 286 100	Steel Strip	Lanière	1 1
16	394 001 900	Lock Washer	Rondelle frein	1 1
17	413 707 400	Loctite 271, 10 c.c.	Loctite 271, 10 c.c.	@ @
18	414 612 400	Tubing	Gaine	@ @
19	228 081 045	Nut M8	Écrou M8	1 1
20	420 945 752	Lock Washer 8 mm	Rondelle frein 8 mm	1 1
21	224 081 171	Flat Washer 8 mm	Rondelle plate 8 mm.....	1 1

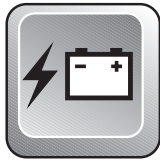
	1	2	3	4	5	6	7	8	9
A									
B									
C									
D									
E									
F									
G									
H									
J									
K									
L									
M									
P									



Electrical Accessories Accessoires électrique

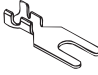
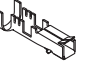
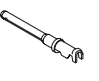
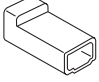
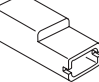
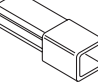
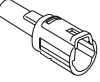
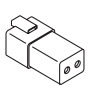
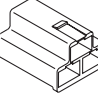
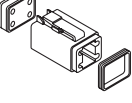
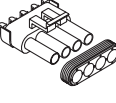
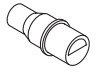
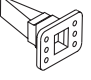


A1	409 012 500	Open Barrel (12/10 gauge-10 mm stud)	Cosse à anneau (calibre 12/10-goujon 10 mm)
A1	409 012 600	Open Barrel (12/10 gauge-.257" stud)	Cosse à anneau (calibre 12/10-goujon .257")
A2	561 502 700	Open Barrel (16/14 gauge-5/16" stud)	Cosse à anneau (calibre 16/14-goujon 5/16")
A2	409 003 200	Open Barrel (16/14 gauge-1/4" stud)	Cosse à anneau (calibre 16/14-goujon 1/4")
A3	561 503 000	Spade Terminal (16/14 gauge-8 mm stud)	Cosse ouverte (calibre 16/14-goujon 8 mm)
A4	409 001 800	Ring Terminal (16/14 gauge-10 mm stud)	Cosse à oeillet (calibre 16/14-goujon 10 mm)
A5	278 000 992	Open Barrel 1/4" (14-18 Gauge)	Cosse à anneau 1/4" (calibre 14-18) ..
B1	409 010 300	Female Terminal (18 Gauge)	Terminal femelle (calibre 18)
B1	409 205 300	Female Terminal (18/16 gauge)	Terminal femelle (calibre 18/16)
B1	561 503 100	Female Terminal (Single 14 / Double 18/18 gauge)	Terminal femelle (calibre-simple 14 / double 18/18)
N B1	515 175 252	Female Terminal	Terminal femelle
N B1	515 175 253	Female Terminal	Terminal femelle
B2	409 011 400	Female Terminal (3,13/2,03 mm)	Terminal femelle (3,13/2,03 mm)
B2	409 011 500	Female Terminal (2,40/2,03 mm)	Terminal femelle (2,40/2,03 mm)
B2	409 205 100	Female Terminal (18/16 gauge)	Terminal femelle (calibre 18/16)
B2	561 503 200	Female Terminal (Single 14 / Double 18/18 gauge)	Terminal femelle (calibre-simple 14 / double 18/18)
B2	561 503 800	Female Terminal (16/14 gauge)	Terminal femelle (calibre 16/14)
B3	409 010 100	Female Terminal (18 Gauge)	Terminal femelle (calibre 18)
B4	409 003 600	Female Terminal	Terminal femelle
B5	290 964 068	Female Terminal (14-18 Gauge)	Terminal femelle (calibre 14-18)
B6	409 010 300	Female Terminal (18 Gauge)	Terminal femelle (calibre 18)
B7	278 000 223	Female Terminal (18 Gauge)	Terminal femelle (calibre 18)
B8	278 001 114	Female Terminal (18 Gauge)	Terminal femelle (calibre 18)
B9	278 000 632	Female Terminal (16/18 Gauge)	Terminal femelle (calibre 16/18)
C1	409 206 100	Male Terminal (20/18 gauge)	Terminal mâle (calibre 20/18)
C1	561 503 400	Male Terminal (18/16 gauge)	Terminal mâle (calibre 18/16)
C1	409 210 000	Male Terminal (14/18 gauge)	Terminal mâle (calibre 14/18)
C2	409 201 000	Male Terminal	Terminal mâle
C3	409 011 100	Male Terminal (14/12 Gauge)	Terminal mâle (calibre 14/12)
C3	409 010 900	Male Terminal (14/12 Gauge)	Terminal mâle (calibre 14/12)
C4	409 011 300	Male Terminal	Terminal mâle

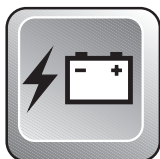
	1	2	3	4	5	6	7	8	9
A									
B									
C									
D									
E									
F									
G									
H									
J									
K									
L									
M									
P									



Electrical Accessories Accessoires électrique

C5	278 000 230	Male Terminal (20 Gauge)	Terminal mâle (calibre 20)
C6	278 000 222	Male Terminal (18 Gauge)	Terminal mâle (calibre 18)
C7	278 000 631	Male Terminal (16/18 Gauge)	Terminal mâle (calibre 16/18)
D1	409 204 800	Female Connector Housing (Single)	Logement de raccord femelle (simple) ...
D2	409 010 400	Female Connector Housing (Single)	Logement de raccord femelle (simple) ...
D3	409 204 700	Male Connector Housing (Single)	Logement de raccord mâle (simple)
D4	409 201 300	Male Connector Housing (Single)	Logement de raccord mâle (simple)
D5	409 201 200	Female Connector Housing (Single)	Logement de raccord femelle (simple) ...
D6	409 208 800	Male Connector Housing (Single)	Logement de raccord mâle (simple)
D7	278 000 161	Female Connector Housing (Single)	Logement de raccord femelle (simple)
D8	278 000 219	Male Connector Housing (Single)	Logement de raccord mâle (simple)
E1	409 204 600	Female Connector Housing (Double) ..	Logement de raccord femelle (double) ...
E2	409 204 500	Male Connector Housing (Double)	Logement de raccord mâle (double)
E3	278 001 113	Male Connector Housing (Double)	Logement de raccord mâle (double)
E4	409 206 900	Male Connector Housing (Double)	Logement de raccord mâle (double)
E5	409 207 300	Female Connector Housing (Double) ..	Logement de raccord femelle (double)
F1	409 204 300	Female Connector Housing (Triple)	Logement de raccord femelle (triple) ..
F2	409 204 200	Male Connector Housing (Triple)	Logement de raccord mâle (triple)
F3	409 008 500	Female Connector Housing (Triple)	Logement de raccord femelle (triple) ..
F4	409 202 700	Female Connector Housing (Triple)	Logement de raccord femelle (triple) ..
F5	409 008 600	Male Connector Housing (Triple)	Logement de raccord mâle (triple)
F6	278 000 281	Female Connector Housing (Triple)	Logement de raccord femelle (triple) ..
F6	278 000 394	Female Connector Housing (Triple)	Logement de raccord femelle (triple) ..
F7	278 000 273	Male Connector Housing (Triple)	Logement de raccord mâle (triple)
F8	409 207 900	Male Connector Housing (Triple)	Logement de raccord mâle (triple)
F9	409 207 000	Male Connector Housing (3)	Logement de raccord mâle (3)
G1	409 204 900	Female Connector Housing (4)	Logement de raccord femelle (4)
G2	409 209 300	Male Connector Housing (4)	Logement de raccord mâle (4)
G3	278 000 635	Female Connector Housing (4)	Logement de raccord femelle (4)
G4	278 000 739	Male Connector Housing (4)	Logement de raccord mâle (4)
G5	409 207 700	Male Connector Housing (4)	Logement de raccord mâle (4)
G6	278 000 395	Female Connector Housing (4)	Logement de raccord femelle (4)
H1	270 000 137	Male Connector Housing (6)	Logement de raccord mâle (6)
H2	572 151 500	Male Connector Housing (8)	Logement de raccord mâle (8)
H3	572 151 200	Female Connector Housing (8)	Logement de raccord femelle (8)
H4	409 209 900	Female Connector Housing (5)	Logement de raccord femelle (5)
J1	409 901 700	Tubing (10 mm)	Gaine (10 mm)
J1	409 901 800	Tubing (13 mm)	Gaine (13 mm)
J1	415 079 900	Tubing (10 mm)	Gaine (10 mm)

	1	2	3	4	5	6	7	8	9
A									
B									
C									
D									
E									
F									
G									
H									
J									
K									
L									
M									
P									



Electrical Accessories Accessoires électrique

J1	410 112 800	Tubing (12 mm x 40 mm)	Gaine (12 mm x 40 mm)
J1	410 112 900	Tubing (Meter)	Gaine (mètre)
J1	415 080 000	Tubing (16 mm)	Gaine (16 mm)
J2	410 917 200	Fuse 30 amp.	Fusible 30 amp.
J3	409 004 000	Fuse Holder	Porte-fusibles
J4	410 911 000	Resistance 30 ohms	Résistance 30 ohms
J5	278 001 008	Insulating Sheath (Male Terminal)	Étui thermique (terminal mâle)
J6	278 001 007	Insulating Sheath (Single)	Étui thermique (simple)
J7	410 113 200	Light Relay	Relai de phare
K1	409 208 500	Seal Wire	Joint de fil
K1	409 012 300	Seal Wire	Joint de fil
K1	278 000 218	Seal Wire	Joint de fil
K1	409 208 300	Seal Wire	Joint de fil
K2	278 000 216	Wire Seal (Cap)	Joint de fil (bouchon)
L1	278 000 636	Secondary Lock (Female)	Barrure secondaire (femelle)
L2	278 000 738	Secondary Lock (Male)	Barrure secondaire (mâle)
L3	409 207 500	Male Lock (Double)	Verrou mâle (double)
L3	409 013 100	Male Lock (4)	Verrou mâle (4)
L3	409 207 600	Male Lock (3)	Verrou mâle (3)
L4	409 207 100	Female Lock (Double)	Verrou femelle (double)
M1	409 205 600	Clip	Attache
M2	414 227 300	Clip	Pince
M3	415 018 200	Clip	Pince


FORMULA DELUXE 380
MODELS/MODÈLES: 1384 / 1385

Backrest (adjustable) (S)	861 758 700	Dossier ajustable (S)
Backrest (Touring)	861 760 300	Dossier (Touring)
Backrest adjustment kit (Touring)	861 755 300	Ens. réglage pour dossier (Touring)
Bumper, front (purple)	572 111 204	Pare-chocs avant (mauve)
Bumper, front (yellow)	572 111 205	Pare-chocs avant (jaune)
Bumper, rear (red)	572 111 202	Pare-chocs arrière (rouge)
Bumper, rear (yellow)	572 111 203	Pare-chocs arrière (jaune)
Bumper, rear (purple)	572 111 207	Pare-chocs arrière (mauve)
Compass	415 098 900	Boussole
Cover, 1 up, medium windshield (nylon)	449 058 090	Toile, 1 pass., pare-brise moyen (nylon)
Cover, 1 up, medium windshield (canvas)	459 058 090	Toile, 1 pass., pare-brise moyen (canvas)
Cover, 1 up, medium windshield (polyester)	479 058 090	Toile, 1 pass., pare-brise moyen (polyester)
Cover, 1 up, medium windshield (super)	469 058 090	Toile, 1 pass., pare-brise moyen (super)
Cover, 1 up, fit all windshield (canvas)	459 074 090	Toile, 1 pass., tout pare-brise (canvas)
Cover, personalised, 1 up, med. windshield (canvas)	459 058 091	Toile, pers., 1 pass., pare-brise moyen (canvas)
Cover, personalised, 1 up, fit all windshield (canvas)	459 074 091	Toile, pers., 1 pass., tout pare-brise (canvas)
Footwell pad (black)	860 702 300	Tapis marche-pieds (noir)
Footwell pad (red)	860 702 400	Tapis marche-pieds (rouge)
Fuel gauge, electric	861 504 000	Indicateur
Grill kit (purple)	860 704 600	Ens. grilles (mauve)
Grill kit (yellow)	860 704 000	Ens. grilles (jaune)
Grill kit, adjustable (black)	861 765 600	Ens. grilles ajustables (noir)
Handlebar grip (red)	860 704 300	Ens. gaine de poignée (rouge)
Handlebar grip (yellow)	860 704 400	Ens. gaine de poignée (jaune)
Handlebar grip (purple)	860 704 500	Ens. gaine de poignée (mauve)
High altitude kit	861 767 500	Ensemble haute altitude
Hitch (type hook)	861 722 500 ⁽¹⁾	Attelage type crochet
Hitch (type tongue)	861 769 600	Attelage type languette
Hourmeter	861 748 200	Compteur horaire
Light stick	295 500 595	Bâton lumineux
Luggage rack, optional backrest	414 718200	Porte-bagages, dossier optionel

Note: (1) Tongue type hitch required / Attelage type languette requis

Note: (2) Bridge & fasteners kit for flex ski required (P/N 860 6008 00) / Ens. d'attaches pour ski flex requis (N/P 860 6008 00)

Note: (3) Skid plate fasteners kit required (P/N 861 7646 00) / Ens. d'attaches requis (N/P 861 7646 00)

Or rivet skid plate fastener kit (P/N 861 7703 00) / Ens. d'attaches rivet (N/P 861 7703 00)


FORMULA DELUXE 380
MODELS/MODÈLES: 1384 / 1385

Non-skid strip kit (black)	861 765 200	Ens. plaques antidérapantes (noir)
Non skid strip kit (red)	860 703 300	Ens. plaques antidérapantes (rouge)
Non skid strip kit (yellow)	860 703 400	Ens. plaques antidérapantes (jaune)
Non skid strip kit (purple)	860 704 900	Ens. plaques antidérapantes (mauve)
Passenger footrest kit	861 752 800	Ens. repose-pieds
Passenger footrest kit (GT)	861 758 300	Ens. repose-pieds (GT)
Proactive control system	860 501 300	Système de contrôle proactive
Reel lamp	861 765 700	Lampe à bobine
Rewind handle (red)	572 111 208	Poignée démarreur (rouge)
Rewind handle (yellow)	572 111 209	Poignée démarreur (jaune)
Seat (2 pass. with low back) (black)	510 003 627	Siège (2 pass. avec dossier bas) (noir)
Seat, convertible	861 769 300	Siège convertible
Seat, two-up	415 081 902	Siège, deux passagers
Seat cover (yellow / purple)	415 127 507	Housse de siège (jaune / mauve)
Seat cover (yellow / black)	415 127 508	Housse de siège (jaune / noire)
Shock, gas, HPG	860 305 000	Amortisseur HPG
Signal light	295 500 544	Lumière de signalisation
Ski, steel, narrow	505 066 610	Ski acier étroit
Ski liner, narrow (black)	572 095 600	Doublure de ski étroite (noire)
Ski liner, narrow (red)	572 095 700	Doublure de ski étroite (rouge)
Ski liner, wide (black)	572 078 300	Doublure de ski large (noire)
Ski liner, wide (red)	572 110 400	Doublure de ski large (rouge)
Ski sole Flex (plastic) (amethyst '98)	505 070 242 ⁽²⁾	Semelle de ski Flex (plastique) (améthyste)
Ski sole Flex (plastic) (black)	505 070 172 ⁽²⁾	Semelle de ski Flex (plastique) (noire)
Ski sole Flex (plastic) (blue '98)	505 070 243 ⁽²⁾	Semelle de ski Flex (plastique) (bleue)
Ski sole Flex (plastic) (red)	505 070 244 ⁽²⁾	Semelle de ski Flex (plastique) (rouge)
Ski sole Flex (plastic) (yellow '98)	505 070 245 ⁽²⁾	Semelle de ski Flex (plastique) (jaune)
Skid plate (amethyst '98)	572 078 506 ⁽³⁾	Plaque protectrice (améthyste)
Skid plate (black)	572 078 500 ⁽³⁾	Plaque protectrice (noir)
Skid plate (blue '98)	572 078 505 ⁽³⁾	Plaque protectrice (bleue)
Skid plate (purple)	502 006 553 ⁽³⁾	Plaque protectrice (noire)

Note: (1) Tongue type hitch required / Attelage type languette requis

Note: (2) Bridge & fasteners kit for flex ski required (P/N 860 6008 00) / Ens. d'attaches pour ski flex requis (N/P 860 6008 00)

Note: (3) Skid plate fasteners kit required (P/N 861 7646 00) / Ens. d'attaches requis (N/P 861 7646 00)

Or rivet skid plate fastener kit (P/N 861 7703 00) / Ens. d'attaches rivet (N/P 861 7703 00)



FORMULA DELUXE 380

MODELS/MODÈLES: 1384 / 1385

Skid plate (red)	572 078 502 ⁽³⁾	Plaque protectrice (rouge)
Skid plate (yellow '98)	572 105 400 ⁽³⁾	Plaque protectrice (jaune)
Slider shoe SC-10 (amethyst '98)	560 315 700	Glissière SC-10 (améthyste)
Slider shoe SC-10 (black)	560 315 500	Glissière SC-10 (noire)
Slider shoe SC-10 (blue '98)	560 315 600	Glissière SC-10 (bleu)
Slider shoe SC-10 (red)	560 315 800	Glissière SC-10 (rouge)
Slider shoe SC-10 (yellow '98)	560 315 900	Glissière SC-10 (jaune)
Snowguard (yellow)	572 111 215	Garde-neige (jaune)
Steering arm, left (yellow)	506 151 209	Bras de direction gauche (jaune)
Steering arm, right (yellow)	506 151 210	Bras de direction droit (jaune)
Steering padding (yellow)	506 151 214	Rembourrage de guidon (jaune)
Tachometer	861 746 300	Tachymètre
Tank bra (black)	513 032 951	Couvre-réservoir (noir)
Tunnel molding, rear, left (purple)	518 321 583	Enjoliveur arrière gauche (mauve)
Tunnel molding, rear, right (purple)	518 321 584	Enjoliveur arrière droit (mauve)
Tunnel molding, rear, left (yellow)	518 321 585	Enjoliveur arrière gauche (jaune)
Tunnel molding, rear, right (yellow)	518 321 586	Enjoliveur arrière droit (jaune)
Tunnel protector kit	861 749 200	Ens. protecteur de châssis
Windshield (high)	415 035 010	Pare-brise haut
Windshield (low)	414 887 300	Pare-brise bas

Note: (1) Tongue type hitch required / Attelage type languette requis
 Note: (2) Bridge & fasteners kit for flex ski required (P/N 860 6008 00) / Ens. d'attaches pour ski flex requis (N/P 860 6008 00)
 Note: (3) Skid plate fasteners kit required (P/N 861 7646 00) / Ens. d'attaches requis (N/P 861 7646 00)
 Or rivet skid plate fastener kit (P/N 861 7703 00) / Ens. d'attaches rivet (N/P 861 7703 00)


FORMULA DELUXE 500
MODELS/MODÈLES: 1386 / 1387

Backrest (adjustable) (S)	861 758 700	Dossier ajustable (S)
Backrest (Touring)	861 760 300	Dossier (Touring)
Backrest adjustment kit (Touring)	861 755 300	Ens. réglage pour dossier (Touring)
Bumper, front (purple)	572 111 204	Pare-chocs avant (mauve)
Bumper, front (yellow)	572 111 205	Pare-chocs avant (jaune)
Bumper, rear (red)	572 111 202	Pare-chocs arrière (rouge)
Bumper, rear (yellow)	572 111 203	Pare-chocs arrière (jaune)
Bumper, rear (purple)	572 111 207	Pare-chocs arrière (mauve)
Compass	415 098 900	Boussole
Cover, 1 up, medium windshield (nylon)	449 058 090	Toile, 1 pass., pare-brise moyen (nylon)
Cover, 1 up, medium windshield (canvas)	459 058 090	Toile, 1 pass., pare-brise moyen (canvas)
Cover, 1 up, medium windshield (polyester)	479 058 090	Toile, 1 pass., pare-brise moyen (polyester)
Cover, 1 up, medium windshield (super)	469 058 090	Toile, 1 pass., pare-brise moyen (super)
Cover, 1 up, fit all windshield (canvas)	459 074 090	Toile, 1 pass., tout pare-brise (canvas)
Cover, personalised, 1 up, med. windshield (canvas)	459 058 091	Toile, pers., 1 pass., pare-brise moyen (canvas)
Cover, personalised, 1 up, fit all windshield (canvas)	459 074 091	Toile, pers., 1 pass., tout pare-brise (canvas)
Footwell pad (black)	860 702 300	Tapis marche-pieds (noir)
Footwell pad (red)	860 702 400	Tapis marche-pieds (rouge)
Fuel gauge, electric	861 504 000	Indicateur
Grill kit (purple)	860 704 600	Ens. grilles (mauve)
Grill kit (yellow)	860 704 000	Ens. grilles (jaune)
Grill kit, adjustable (black)	861 765 600	Ens. grilles ajustables (noir)
Handlebar grip (red)	860 704 300	Ens. gaine de poignée (rouge)
Handlebar grip (yellow)	860 704 400	Ens. gaine de poignée (jaune)
Handlebar grip (purple)	860 704 500	Ens. gaine de poignée (mauve)
High altitude kit	861 767 400	Ensemble haute altitude
Hitch (type hook)	861 722 500 ⁽¹⁾	Attelage type crochet
Hitch (type tongue)	861 769 600	Attelage type languette
Hourmeter	861 748 200	Compteur horaire
Light stick	295 500 595	Bâton lumineux
Luggage rack, optional backrest	414 718 200	Porte-bagages, dossier optionel

Note: (1) Tongue type hitch required / Attelage type languette requis

Note: (2) Bridge & fasteners kit for flex ski required (P/N 860 6008 00) / Ens. d'attaches pour ski flex requis (N/P 860 6008 00)

Note: (3) Skid plate fasteners kit required (P/N 861 7646 00) / Ens. d'attaches requis (N/P 861 7646 00)

Or rivet skid plate fastener kit (P/N 861 7703 00) / Ens. d'attaches rivet (N/P 861 7703 00)


FORMULA DELUXE 500
MODELS/MODÈLES: 1386 / 1387

Non-skid strip kit (black)	861 765 200	Ens. plaques antidérapantes (noir)
Non skid strip kit (red)	860 703 300	Ens. plaques antidérapantes (rouge)
Non skid strip kit (yellow)	860 703 400	Ens. plaques antidérapantes (jaune)
Non skid strip kit (purple)	860 704 900	Ens. plaques antidérapantes (mauve)
Passenger footrest kit	861 752 800	Ens. repose-pieds
Passenger footrest kit (GT)	861 758 300	Ens. repose-pieds (GT)
Proactive control system	860 501 300	Système de contrôle proactive
Reel lamp	861 765 700	Lampe à bobine
Rewind handle (red)	572 111 208	Poignée démarreur (rouge)
Rewind handle (yellow)	572 111 209	Poignée démarreur (jaune)
Seat (2 pass. with low back) (black)	510 003 627	Siège (2 pass. avec dossier bas) (noir)
Seat, convertible	861 769 300	Siège convertible
Seat, two-up	415 081 902	Siège, deux passagers
Seat cover (yellow / purple)	415 127 507	Housse de siège (jaune / mauve)
Seat cover (yellow / black)	415 127 508	Housse de siège (jaune / noire)
Shock, gas, HPG	860 305 000	Amortisseur HPG
Signal light	295 500 544	Lumière de signalisation
Ski, steel, narrow	505 066 610	Ski acier étroit
Ski liner, narrow (black)	572 095 600	Doublure de ski étroite (noire)
Ski liner, narrow (red)	572 095 700	Doublure de ski étroite (rouge)
Ski liner, wide (black)	572 078 300	Doublure de ski large (noire)
Ski liner, wide (red)	572 110 400	Doublure de ski large (rouge)
Ski sole Flex (plastic) (amethyst '98)	505 070 242 ⁽²⁾	Semelle de ski Flex (plastique) (améthyste)
Ski sole Flex (plastic) (black)	505 070 172	Semelle de ski Flex (plastique) (noire)
Ski sole Flex (plastic) (blue '98)	505 070 243 ⁽²⁾	Semelle de ski Flex (plastique) (bleue)
Ski sole Flex (plastic) (red)	505 070 244 ⁽²⁾	Semelle de ski Flex (plastique) (rouge)
Ski sole Flex (plastic) (yellow '98)	505 070 245 ⁽²⁾	Semelle de ski Flex (plastique) (jaune)
Skid plate (amethyst '98)	572 078 506 ⁽³⁾	Plaque protectrice (améthyste)
Skid plate (black)	572 078 500 ⁽³⁾	Plaque protectrice (noir)
Skid plate (blue '98)	572 078 505 ⁽³⁾	Plaque protectrice (bleue)
Skid plate (purple)	502 006 553 ⁽³⁾	Plaque protectrice (noire)

Note: (1) Tongue type hitch required / Attelage type languette requis

Note: (2) Bridge & fasteners kit for flex ski required (P/N 860 6008 00) / Ens. d'attaches pour ski flex requis (N/P 860 6008 00)

Note: (3) Skid plate fasteners kit required (P/N 861 7646 00) / Ens. d'attaches requis (N/P 861 7646 00)

Or rivet skid plate fastener kit (P/N 861 7703 00) / Ens. d'attaches rivet (N/P 861 7703 00)



FORMULA DELUXE 500

MODELS/MODÈLES: 1386 / 1387

Skid plate (red)	572 078 502 ⁽³⁾	Plaque protectrice (rouge)
Skid plate (yellow '98)	572 105 400 ⁽³⁾	Plaque protectrice (jaune)
Slider shoe SC-10 (amethyst '98)	560 315 700	Glissière SC-10 (améthyste)
Slider shoe SC-10 (black)	560 315 500	Glissière SC-10 (noire)
Slider shoe SC-10 (blue '98)	560 315 600	Glissière SC-10 (bleu)
Slider shoe SC-10 (red)	560 315 800	Glissière SC-10 (rouge)
Slider shoe SC-10 (yellow '98)	560 315 900	Glissière SC-10 (jaune)
Snowguard (yellow)	572 111 215	Garde-neige (jaune)
Steering arm, left (yellow)	506 151 209	Bras de direction gauche (jaune)
Steering arm, right (yellow)	506 151 210	Bras de direction droit (jaune)
Steering padding (yellow)	506 151 214	Rembourrage de guidon (jaune)
Tank bra (black)	513 032 951	Couvre-réservoir (noir)
Tie rod (yellow)	506 151 217	Barre d'accouplement (jaune)
Track extension kit SC-10	861 760 400	Ens. rallonge de chenille SC-10
Tunnel molding, rear, left (purple)	518 321 583	Enjoliveur arrière gauche (mauve)
Tunnel molding, rear, right (purple)	518 321 584	Enjoliveur arrière droit (mauve)
Tunnel molding, rear, left (yellow)	518 321 585	Enjoliveur arrière gauche (jaune)
Tunnel molding, rear, right (yellow)	518 321 586	Enjoliveur arrière droit (jaune)
Tunnel protector kit	861 749 200	Ens. protecteur de châssis
Windshield (high)	415 035 010	Pare-brise haut
Windshield (low)	414 887 300	Pare-brise bas

Note: (1) Tongue type hitch required / Attelage type languette requis
 Note: (2) Bridge & fasteners kit for flex ski required (P/N 860 6008 00) / Ens. d'attaches pour ski flex requis (N/P 860 6008 00)
 Note: (3) Skid plate fasteners kit required (P/N 861 7646 00) / Ens. d'attaches requis (N/P 861 7646 00)
 Or rivet skid plate fastener kit (P/N 861 7703 00) / Ens. d'attaches rivet (N/P 861 7703 00)



Numerical Index

Index numérique

080 037 100	Page:C1	224 081 201	Page:D6	278 001 268	Page:A11	404 110 900	Page:B10,B11
207 104 544	Page:C1	224 151 101	Page:D7,D11	290 964 068	Page:D4	404 112 000	Page:B10,B12
213 000 003	Page:D4,D6	224 701 188	Page:A5,A6,B2,C2,D2	293 550 014	Page:B2,C10,C12	404 112 200	Page:B11
216 362 560	Page:D2	224 721 218	Page:D2,D4	293 750 001	Page:C9	404 117 000	Page:B10,B11
222 002 565	Page:B2,C2	224 751 090	Page:D3	293 750 008	Page:D2	404 121 300	Page:B10,B11
222 003 565	Page:C8,D2	224 761 110	Page:A11,B6	293 800 033	Page:D1	404 122 100	Page:B10,B11
222 005 565	Page:C11	224 781 140	Page:A9,A10,B1,C5,C9,C11,D3, D4,D7,D8	293 800 039	Page:A7,A8	404 123 800	Page:B11
222 006 065	Page:B2,C11,D4	228 001 045	Page:A5,A6,B2	365 901 100	Page:B4,D7,D11,D1	404 125 200	Page:B11
222 023 565	Page:D3,D4	228 020 045	Page:B2	371 801 300	Page:C1	404 126 600	Page:B10
222 025 075	Page:C11	228 061 045	Page:D3	371 901 300	Page:C6	404 127 400	Page:B10,B11
222 028 565	Page:C9	228 081 045	Page:A9,A10,B1,D3	371 901 700	Page:C1	404 127 500	Page:B10
222 051 265	Page:D1	228 467 045	Page:C4	371 907 100	Page:D6	404 128 400	Page:B10,B11
222 051 665	Page:B4,D8,D10	228 501 045	Page:B2,C1,C11,D2	371 910 000	Page:C5	404 139 800	Page:B11
222 052 065	Page:D3	228 521 045	Page:C9,C11	371 910 200	Page:D1	404 146 600	Page:A10,B5
222 052 565	Page:D2	228 541 045	Page:D11	371 910 400	Page:C11	404 146 800	Page:B5
222 053 065	Page:D7	228 551 045	Page:B1,B4,D3,D1	371 911 000	Page:C5	404 149 000	Page:B11
222 054 065	Page:D3	228 561 045	Page:B5,B6,C4,C6,D2	389 804 300	Page:C6,D10	404 152 400	Page:B10,B11
222 061 065	Page:B6	228 581 045	Page:B2,C5,C6,C9,C11,C12,D1, D4,D6	390 402 200	Page:C6,C8,C10,D8,D3	404 152 600	Page:B10
222 061 665	Page:A11,A12,D3	228 751 045	Page:D7,D8,D10	390 402 300	Page:C12,D8	404 153 400	Page:B10,B11
222 062 065	Page:D2	228 761 045	Page:D3,D7,D8,D10,D11	390 402 400	Page:D8	404 154 800	Page:B10,B11
222 063 065	Page:D11	228 811 045	Page:C1	390 404 900	Page:C12	404 156 600	Page:B10,B12
222 063 565	Page:D8	270 000 137	Page:D5	390 409 600	Page:C6,D7,D10	404 158 900	Page:B10,B11
222 064 065	Page:D8,D11	277 000 142	Page:C9	390 409 600	Page:C6,D7,D10	404 160 800	Page:B10,B11
222 081 665	Page:B3	278 000 161	Page:D5	390 906 200	Page:D10	404 161 000	Page:B11
222 082 065	Page:C9,D7,D8	278 000 216	Page:D6	390 906 800	Page:C10,D10	404 161 100	Page:B11
222 082 565	Page:B2,D2,D5	278 000 218	Page:D6	390 908 000	Page:D7	404 161 802	Page:B10,B11
222 083 065	Page:D3,D4	278 000 219	Page:D5	391 301 600	Page:D2,D11	405 403 000	Page:C1
222 084 065	Page:D4,D6	278 000 222	Page:D5	391 301 700	Page:B1,D3,D2	405 404 400	Page:C1,C2,D1
222 084 565	Page:A6	278 000 223	Page:D4	391 302 100	Page:D3	405 404 500	Page:D2,D3
222 085 565	Page:C6,C9	278 000 230	Page:D5	392 002 800	Page:C3	405 404 600	Page:D3,D6
222 088 065	Page:C5,D2	278 000 237	Page:A11	394 001 900	Page:D3	405 406 100	Page:B3
222 842 065	Page:D11	278 000 273	Page:D5	394 103 300	Page:B7	405 408 600	Page:D1
222 851 065	Page:D7,D11	278 000 281	Page:D5	403 138 542	Page:B11	405 408 900	Page:C5
222 903 565	Page:D6	278 000 394	Page:D5	403 801 000	Page:B8	408 200 700	Page:C11,D1,D4,D6
222 963 065	Page:B3	278 000 395	Page:D5	404 101 600	Page:B10,B11	408 801 600	Page:B9
222 964 066	Page:C3,C4	278 000 631	Page:D5	404 101 700	Page:B10,B11	408 803 800	Page:B9
222 9640 66	Page:B12	278 000 632	Page:D4	404 101 800	Page:B10	409 001 800	Page:D4
222 965 065	Page:C4	278 000 635	Page:D5	404 102 000	Page:B10,B11	409 003 200	Page:D4
222 982 065	Page:B1	278 000 636	Page:D6	404 102 300	Page:B10	409 003 600	Page:D4
222 982 565	Page:B1,C11	278 000 636	Page:D6	404 103 000	Page:B10,B11	409 004 000	Page:D6
222 983 065	Page:A9,A10	278 000 636	Page:D6	404 103 200	Page:B10,B11	409 008 500	Page:B7,D5
222 983 565	Page:C9	278 000 738	Page:D6	404 103 300	Page:B10,B11	409 008 600	Page:D5
222 984 565	Page:D6	278 000 739	Page:D5	404 103 700	Page:B10,B11	409 010 100	Page:D4
224 001 211	Page:A5,A6,B2,C1,C2,D3,D4, D6	278 000 992	Page:D4	404 103 700	Page:B10,B11	409 010 300	Page:D4
224 021 251	Page:D2,D4	278 001 007	Page:D6	404 104 200	Page:B10,B11	409 010 400	Page:D5
224 051 111	Page:D1	278 001 008	Page:D6	404 105 800	Page:B10,B11	409 010 900	Page:D4
224 061 121	Page:D11	278 001 113	Page:D5	404 107 000	Page:B10,B11	409 010 900	Page:D4
224 061 151	Page:A11,C4,D9	278 001 114	Page:D4	404 107 100	Page:B10,B11	409 011 100	Page:D4
224 061 201	Page:D11			404 107 300	Page:B10,B11	409 011 300	Page:D4
224 080 251	Page:C11			404 107 400	Page:B10,B11	409 011 400	Page:D4
224 081 171	Page:B1,B2,C5,D3,D4,D6,D7,D3			404 107 600	Page:B10,B11	409 011 500	Page:D4
				404 109 100	Page:B10,B11	409 012 300	Page:D6
				404 109 600	Page:B10,B11	409 012 500	Page:D4
				404 109 700	Page:B10	409 012 600	Page:D4
				404 110 400	Page:B11	409 013 100	Page:D6



Numerical Index

Index numérique

409 201 000	Page:D4	410 210 900	Page:B1	414 413 800	Page:B5	414 882 600	Page:D1
409 201 200	Page:D5	410 211 100	Page:B1	414 415 200	Page:B6,B7	414 882 800	Page:C1
409 201 300	Page:D5	410 211 200	Page:B1	414 420 700	Page:B6,B7	414 883 100	Page:B7
409 202 700	Page:D5	410 212 000	Page:B1	414 438 700	Page:B7	414 883 500	Page:D11
409 204 200	Page:C7,C8,D5	410 212 400	Page:B1	414 438 900	Page:B7	414 883 700	Page:D10
409 204 300	Page:C9,D5	410 212 500	Page:B1	414 439 000	Page:B7	414 883 800	Page:D10
409 204 500	Page:D1,D5	410 212 600	Page:B1	414 440 800	Page:B8,C6,C8	414 893 700	Page:B2
409 204 600	Page:D5	410 300 800	Page:D3	414 454 400	Page:B6	414 898 500	Page:D12
409 204 700	Page:D5	410 301 100	Page:D3	414 460 600	Page:C6	414 916 600	Page:C12
409 204 800	Page:D5	410 503 700	Page:D2	414 473 200	Page:B7,C7,C8	414 920 500	Page:C8
409 204 900	Page:A11,D5	410 504 000	Page:D7	414 484 400	Page:C1	414 920 600	Page:C8
409 205 100	Page:D4	410 504 200	Page:D1	414 510 100	Page:D7	414 922 500	Page:C6
409 205 300	Page:D4	410 607 100	Page:D2	414 510 200	Page:D11	414 928 900	Page:C5
409 205 600	Page:D6	410 608 200	Page:D1	414 513 600	Page:D7	414 940 300	Page:B6
409 206 100	Page:D4	410 608 300	Page:D2	414 513 700	Page:D7	414 941 800	Page:C6,C8
409 206 900	Page:D5	410 609 100	Page:D2	414 516 400	Page:D7	414 949 113	Page:D12
409 207 000	Page:D5	410 609 300	Page:D2	414 518 500	Page:B7	414 961 100	Page:A11
409 207 100	Page:D6	410 911 000	Page:D6	414 530 600	Page:C11	414 967 000	Page:B7
409 207 300	Page:D5	410 917 200	Page:D6	414 531 300	Page:C1	414 969 400	Page:C2
409 207 500	Page:D6	412 105 500	Page:C1	414 532 700	Page:B9	414 969 800	Page:D12
409 207 600	Page:D6	412 105 900	Page:C1	414 536 500	Page:B6	414 971 910	Page:D11
409 207 700	Page:D5	412 500 100	Page:A12	414 554 800	Page:B7	414 972 010	Page:D11
409 207 900	Page:D5	413 300 005	Page:B3	414 575 600	Page:C1	414 972 600	Page:B9
409 208 300	Page:D6	413 300 006	Page:B3	414 612 400	Page:D3	414 975 000	Page:D11
409 208 500	Page:D6	413 701 000	Page:A7,A8,C5,C7	414 612 700	Page:B8	414 977 200	Page:B8
409 208 800	Page:D5	413 701 700	Page:B7,C6,D1	414 630 700	Page:B3	414 979 100	Page:B4
409 209 300	Page:C6,C8,D5	413 702 700	Page:A5,A6,C2	414 630 800	Page:B3	414 985 100	Page:D11
409 209 900	Page:D5	413 703 000	Page:A5,A6,A7,A8,A11,B5,C2, C8,C12,D4,D6	414 631 900	Page:D10	414 989 700	Page:C8
409 210 000	Page:B7,C7,C8,D1,D4	413 703 100	Page:C4,C5	414 632 400	Page:D10	414 989 800	Page:C8
409 901 700	Page:D5	413 706 100	Page:C2,C10,C12,D1,D3,D4,D6	414 644 300	Page:B9,D10	414 989 900	Page:C8
409 901 800	Page:D5	413 707 000	Page:A7,A8,B5	414 681 800	Page:B6	414 990 600	Page:C8
410 106 700	Page:D1	413 707 400	Page:B2,C2,C3,C4,C10,D3,D4, D8,D3	414 681 900	Page:B6	414 990 700	Page:C8
410 107 300	Page:D1	413 710 300	Page:A9,A10	414 728 000	Page:D7	414 991 700	Page:D1
410 109 500	Page:D1	413 710 500	Page:B6	414 729 400	Page:C6	414 993 000	Page:C4
410 109 600	Page:D1	413 710 700	Page:B6	414 746 400	Page:D10	415 006 000	Page:C5
410 110 000	Page:C10	413 711 000	Page:B6	414 753 300	Page:B7	415 018 200	Page:B7,D6
410 111 300	Page:D2	413 711 500	Page:A11	414 753 500	Page:B7	415 025 500	Page:C8
410 112 100	Page:D2	413 711 000	Page:B6	414 761 400	Page:D1	415 029 800	Page:C8
410 112 800	Page:D6	413 711 000	Page:B6	414 763 300	Page:D10	415 029 900	Page:C8
410 112 900	Page:D6	413 711 500	Page:A11	414 768 000	Page:C9	415 030 000	Page:C8
410 113 200	Page:D6	413 711 000	Page:B6	414 768 100	Page:C9	415 034 500	Page:C8
410 113 400	Page:D2	413 711 500	Page:A11	414 802 600	Page:D4,D6	415 036 500	Page:B4
410 209 500	Page:B1	413 711 000	Page:B6	414 805 101	Page:D1	415 037 600	Page:B9
410 209 600	Page:B1	413 802 900	Page:B6	414 806 500	Page:D1	415 038 000	Page:C10
410 209 700	Page:B1	413 803 000	Page:B6	414 806 700	Page:D1	415 041 100	Page:C9
410 209 800	Page:B1	413 803 100	Page:B6	414 806 800	Page:D1	415 043 100	Page:C4
410 209 900	Page:B1	413 803 200	Page:B6	414 806 900	Page:D1	415 048 700	Page:D11
410 210 100	Page:B1	413 803 300	Page:C2	414 807 100	Page:D1	415 050 900	Page:D11
410 210 200	Page:B1	414 115 200	Page:C7,C8,C9,D2	414 807 500	Page:C3	415 053 600	Page:C8
410 210 300	Page:B1	414 176 000	Page:D1	414 814 100	Page:B7	415 058 300	Page:D10
410 210 400	Page:B1	414 227 300	Page:D8,D1,D6	414 837 100	Page:D7	415 060 600	Page:C3,C4
410 210 700	Page:B1	414 274 500	Page:B7,C6	414 865 700	Page:B7	415 060 900	Page:D2
410 210 800	Page:B1	414 362 300	Page:C1	414 866 200	Page:D6	415 060 000	Page:B12
		414 379 300	Page:B7	414 866 300	Page:D6	415 069 900	Page:D4



Numerical Index

Index numérique

415 070 100	Page:D4	417 1213 00	Page:B12	420 840 010	Page:A5	420 927 571	Page:A11
415 075 300	Page:C8	417 1214 00	Page:B12	420 840 515	Page:A11	420 927 945	Page:B5
415 075 900	Page:C11	417 122 400	Page:C3	420 840 556	Page:A6	420 929 972	Page:A7,A8
415 079 800	Page:B7	417 1223 00	Page:B12	420 840 681	Page:A10	420 931 380	Page:A9
415 079 900	Page:B7,D5	417 1224 00	Page:B12	420 841 149	Page:A5	420 931 781	Page:A9
415 080 000	Page:D6	417 124 300	Page:C5	420 841 201	Page:A5,A6	420 932 904	Page:A7
415 080 100	Page:B7	417 124 700	Page:C5	420 841 521	Page:A11	420 935 930	Page:B5
415 080 200	Page:B7	417 125 100	Page:C3	420 841 566	Page:A5,A6	420 935 970	Page:B5
415 080 700	Page:B6	417 1251 00	Page:B12	420 841 591	Page:A9	420 937 940	Page:B3
415 085 700	Page:C6	418 001 009	Page:D11,D12	420 841 831	Page:A5	420 938 986	Page:A12
415 085 800	Page:C6	418 001 602	Page:D12	420 841 841	Page:A6	420 939 115	Page:A12
415 092 600	Page:C5	418 001 701	Page:C6	420 841 970	Page:B5	420 940 190	Page:A6
415 092 700	Page:C5	418 001 706	Page:C8	420 842 203	Page:A10	420 941 250	Page:B4
415 092 800	Page:C5	418 002 200	Page:D12	420 842 230	Page:A7,A8	420 941 925	Page:A11,B5
415 093 900	Page:D10	420 215 216	Page:A7	420 842 385	Page:A9	420 942 285	Page:B3
415 097 000	Page:D1	420 215 217	Page:A7	420 845 300	Page:A12	420 945 530	Page:B5
415 097 100	Page:D1	420 227 935	Page:B3	420 845 311	Page:A11	420 945 735	Page:A7,A8
415 098 000	Page:D1	420 240 385	Page:B3	420 850 105	Page:A9	420 945 750	Page:A11
415 099 500	Page:C8	420 241 236	Page:A12	420 850 114	Page:A9	420 945 751	Page:A5,A12,B3
415 101 200	Page:D1	420 241 816	Page:A5	420 850 540	Page:A10	420 945 752	
415 104 000	Page:B4	420 244 073	Page:B5	420 852 070	Page:A12		Page:A5,A6,A9,A10,B1,B3,D3
415 106 000	Page:B9	420 244 585	Page:B3	420 852 283	Page:A12	420 945 756	Page:B3
415 117 500	Page:C8	420 245 370	Page:C3,C4	420 852 293	Page:A12	420 945 759	Page:A7,A8
417 000 900	Page:C2	420 2453 70	Page:B12	420 852 301	Page:A12	420 945 770	Page:A12
417 003 801	Page:C4	420 246 015	Page:B3	420 852 414	Page:A11	420 945 880	Page:B3
417 004 201	Page:C4	420 246 055	Page:A7,A8	420 853 840	Page:B5	420 951 418	Page:B1
417 004 302	Page:C4	420 250 165	Page:A7,A8,A9,A10	420 860 940	Page:B4	420 951 427	Page:B1
417 004 305	Page:C4	420 250 311	Page:A9,A10	420 860 962	Page:A5,A6	420 951 692	Page:B1
417 004 309	Page:C4	420 810 543	Page:B3	420 866 292	Page:B3	420 951 702	Page:B1
417 004 501	Page:C4	420 810 545	Page:B3	420 866 295	Page:B3	420 956 010	Page:B5
417 004 700	Page:C4	420 810 552	Page:B3	420 867 408	Page:A9,A10	420 960 728	Page:B5
417 004 800	Page:C4	420 810 603	Page:B3	420 867 476	Page:A7	420 960 729	Page:B5
417 005 500	Page:C4	420 810 608	Page:B3	420 867 477	Page:A7	420 960 750	Page:B5
417 005 600	Page:C4	420 810 795	Page:B3	420 867 784	Page:A5	420 960 865	Page:B3
417 005 700	Page:C4	420 815 200	Page:A8	420 867 794	Page:A6	420 966 545	Page:A11
417 005 800	Page:C4	420 815 201	Page:A8	420 868 120	Page:A12	420 966 547	Page:A11
417 113 800	Page:C3,C4	420 815 202	Page:A8	420 868 175	Page:A8	420 966 547	Page:A11
417 1138 00	Page:B12	420 815 203	Page:A7	420 868 176	Page:A8	420 973 128	Page:A10
417 114 500	Page:C3	420 818 203	Page:A7	420 868 177	Page:A8	420 975 695	Page:B3
417 1145 00	Page:B12	420 818 242	Page:A8	420 868 177	Page:A8	420 975 740	Page:B3
417 116 200	Page:C3	420 818 269	Page:A8	420 897 061	Page:A12	420 978 437	Page:A9
417 1162 00	Page:B12	420 827 080	Page:B3	420 910 068	Page:A12	420 980 486	Page:A11
417 118 100	Page:C3	420 827 082	Page:B3	420 910 160	Page:B5	420 980 496	Page:B3
417 118 300	Page:C3	420 827 650	Page:B3	420 912 203	Page:B3	420 980 523	Page:B3
417 118 400	Page:C3	420 827 817	Page:B3	420 915 850	Page:A8	420 994 232	Page:A9
417 1181 00	Page:B12	420 831 849	Page:A10	420 915 851	Page:A8	420 994 238	Page:A10
417 1183 00	Page:B12	420 831 858	Page:A10	420 915 852	Page:A8	420 994 564	Page:A8
417 1184 00	Page:B12	420 831 866	Page:A9,A10	420 915 896	Page:A7	420 996 334	Page:A7
417 120 400	Page:C3	420 831 950	Page:A7,A8,A9,A10	420 915 897	Page:A7	420 996 447	Page:A8
417 1204 00	Page:B12	420 832 231	Page:A8	420 916 186	Page:A8	420 996 824	Page:A11
417 121 200	Page:C3	420 832 239	Page:A8	420 916 260	Page:A7	500 003 300	Page:D1
417 121 300	Page:C3	420 832 260	Page:B5	420 919 979	Page:A7	500 003 400	Page:D1
417 121 400	Page:C3	420 832 320	Page:A8	420 923 412	Page:A10	501 017 400	Page:D1
417 121 400	Page:C3	420 832 570	Page:A7	420 923 590	Page:A10	501 022 100	Page:C1
417 1212 00	Page:B12	420 832 574	Page:A7	420 926 180	Page:B3	501 022 300	Page:C5



Numerical Index

Index numérique

501 025 000	Page:C5,D1	506 117 300	Page:C12	517 254 800	Page:C11	560 103 400	Page:D2
501 026 200	Page:C1	506 119 200	Page:C9	517 254 900	Page:C12	561 502 700	Page:D4
501 026 800	Page:D1	506 121 400	Page:C9	517 258 500	Page:D1	561 503 000	Page:D4
503 140 600	Page:C11,D4	506 125 900	Page:C9	517 261 100	Page:D10	561 503 100	Page:D4
503 144 300	Page:D6	506 127 300	Page:C12	517 262 800	Page:D10	561 503 200	Page:D4
503 144 900	Page:D6	506 133 800	Page:C9	517 265 400	Page:D10	561 503 400	Page:D4
503 146 700	Page:C11	506 134 100	Page:C12	517 265 900	Page:D10	561 503 800	Page:D4
503 151 200	Page:D6	506 136 000	Page:C9	517 265 903	Page:D10	570 013 700	Page:D2
503 151 400	Page:D6	506 136 400	Page:C9	517 266 900	Page:D8	570 022 000	Page:D3
503 151 600	Page:D4	506 144 100	Page:C11	517 267 000	Page:D8	570 023 000	Page:B6
503 153 100	Page:D2	506 144 200	Page:C11	517 267 100	Page:D11	570 023 800	Page:D10
503 153 600	Page:D3	506 144 500	Page:C11	517 271 800	Page:B2	570 024 800	Page:C10
503 154 000	Page:D2	506 144 800	Page:C9	517 276 100	Page:D8	570 024 900	Page:C10
503 154 200	Page:D6	506 144 900	Page:C9	517 277 100	Page:D10	570 025 100	Page:B2
503 154 703	Page:D6	507 009 400	Page:C6	517 278 100	Page:D10	570 027 100	Page:D10
503 155 300	Page:D2	507 019 600	Page:C6	517 280 200	Page:D10	570 039 000	Page:B2
503 162 400	Page:D2	507 020 200	Page:C6	517 283 800	Page:C8	570 043 600	Page:B9
503 165 100	Page:C12,D4	507 020 400	Page:C7	517 284 700	Page:B6	570 045 500	Page:B7
503 169 200	Page:D6	507 021 300	Page:C5	517 285 900	Page:B9	570 048 700	Page:B2
503 174 600	Page:D2	507 021 500	Page:C6	517 286 000	Page:D3	570 053 500	Page:C11
503 174 800	Page:D2,D4	507 022 600	Page:C6	517 286 100	Page:D3	570 053 702	Page:D11
503 175 400	Page:D3,D4	507 027 500	Page:C6	517 286 200	Page:D3	570 062 200	Page:C11
503 175 800	Page:C9	507 027 600	Page:C6	517 289 900	Page:D10	570 063 000	Page:D2
503 180 400	Page:D2	507 029 000	Page:C5,C7	517 290 100	Page:D1	570 066 800	Page:B9
503 182 000	Page:D4	507 029 900	Page:C8	517 293 300	Page:C5	570 069 300	Page:D4
503 182 100	Page:D2,D4	512 050 900	Page:B2	517 294 500	Page:D11	570 127 700	Page:B2
503 183 100	Page:D2	512 051 800	Page:B2	517 295 000	Page:D11	570 135 100	Page:B7
503 183 300	Page:D3	512 051 900	Page:B2	517 295 100	Page:D11	570 151 000	Page:D3
503 183 700	Page:C12,D5	512 054 500	Page:B2	517 296 600	Page:D11	570 151 100	Page:D2
503 184 400	Page:C11,D4	512 056 700	Page:B2	517 297 900	Page:D7	572 010 100	Page:D1
503 187 500	Page:C12,D4	512 057 600	Page:B2	518 201 321	Page:D9	572 022 300	Page:D1
503 188 700	Page:D2	512 059 000	Page:A11	518 202 100	Page:D8	572 025 200	Page:C6
503 188 800	Page:D2	514 034 000	Page:B2,D9	518 207 500	Page:C6,C8,D8	572 025 700	Page:C6
504 070 100	Page:C1	514 044 100	Page:B2	518 304 741	Page:D8	572 030 800	Page:D6
504 070 900	Page:C1	515 145 900	Page:D1	518 306 700	Page:C11	572 030 900	Page:D6
504 073 700	Page:C1	515 151 500	Page:D1	518 308 704	Page:D8	572 036 310	Page:D7
504 080 200	Page:C1	515 157 000	Page:D3	518 308 714	Page:D8	572 036 500	Page:C9
504 080 300	Page:C1	515 163 800	Page:D1	518 308 715	Page:D8	572 043 500	Page:D3
504 081 000	Page:C1	515 166 700	Page:D3	518 310 400	Page:D8	572 044 600	Page:B7
504 083 800	Page:C1	515 174 900	Page:A11	518 314 000	Page:D7	572 047 800	Page:D6
504 087 100	Page:C2	517 078 700	Page:D4	518 314 200	Page:C6,C8	572 048 300	Page:D2
504 091 200	Page:C1	517 124 300		518 316 704	Page:D9	572 052 101	Page:D10
504 093 400	Page:C1		Page:B4,C10,D10,D11	518 316 709	Page:D8	572 064 400	Page:C9
504 099 600	Page:C5	517 126 200	Page:C9	518 316 710	Page:D8	572 064 500	Page:C9
504 112 300	Page:C5	517 168 600	Page:D1	518 316 713	Page:D8	572 067 100	Page:C9
504 146 400	Page:C1	517 182 100	Page:B2,B7	518 316 714	Page:D8	572 069 800	Page:C12
504 150 300	Page:C5	517 218 500	Page:D1	518 317 506	Page:D8	572 069 900	Page:C11
505 066 102	Page:C11	517 225 900	Page:D7,D8	518 318 933	Page:D8	572 071 000	Page:B6
505 066 320	Page:C12	517 229 300	Page:C6	518 318 934	Page:D8	572 072 100	Page:D11
506 060 600	Page:C9	517 229 400	Page:C6	518 320 506	Page:D8	572 072 400	Page:C10
506 080 900	Page:C11	517 241 200	Page:C10	518 320 507	Page:D8	572 073 800	Page:C7
506 081 200	Page:C12	517 241 300	Page:C10	529 007 900	Page:C4	572 075 400	Page:D2
506 110 800	Page:C9	517 244 200	Page:B2	529 032 900	Page:D7	572 076 207	Page:D10
506 115 800	Page:C11	517 249 200	Page:B7	529 035 500	Page:D7	572 077 600	Page:C12



Numerical Index

Index numérique

572 077 900	Page:B9	732 601 210	Page:D10	N 420 886 603	Page:A11	N 515 175 252	Page:C9,D4
572 078 600	Page:D2	732 601 221	Page:D7	N 420 887 248	Page:A7	N 515 175 253	Page:B7,D4
572 079 200	Page:D10	732 601 246	Page:C4	N 420 887 475	Page:A7	N 515 175 281	Page:D1
572 079 500	Page:C8	732 601 249	Page:C4	N 420 887 653	Page:A11	N 515 175 293	Page:C8
572 081 900	Page:C9	732 601 250	Page:B2	N 420 887 994	Page:B5	N 516 000 123	Page:D12
572 083 800	Page:B4	732 601 253	Page:D7	N 420 887 995	Page:B5	N 516 000 130	Page:B9
572 083 900	Page:B4	732 601 292	Page:B4	N 420 915 895	Page:A7	N 516 000 132	Page:C6,C8
572 084 000	Page:C10	732 603 002	Page:D2	N 420 923 402	Page:A9	N 516 000 144	Page:D12
572 084 100	Page:C10	732 610 010	Page:C9	N 420 923 407	Page:A9	N 516 000 149	Page:D12
572 084 400	Page:A12	732 610 011	Page:C9	N 420 923 600	Page:A9	N 516 000 157	Page:D12
572 084 500	Page:B8	732 610 042	Page:C9	N 503 188 904	Page:D4	N 516 000 181	Page:C12,D6
572 084 800	Page:D3	732 610 072	Page:D7	N 503 188 905	Page:D4	N 516 000 262	Page:D12
572 085 900	Page:B8	732 804 009	Page:C4	N 503 188 906	Page:D4	N 516 000 266	Page:D12
572 086 500	Page:C6	732 900 020	Page:C1	N 503 188 929	Page:D6	N 516 000 271	Page:D12
572 086 600	Page:C6	732 900 026	Page:C4	N 503 188 930	Page:D4	N 516 000 277	Page:D12
572 086 700	Page:B8	732 900 047	Page:B4	N 503 188 931	Page:D2	N 516 000 282	Page:D12
572 091 300	Page:C11	732 958 001	Page:C4	N 503 188 933	Page:D6	N 517 277 102	Page:D10
572 092 700	Page:C1	860 700 700	Page:C6	N 503 188 934	Page:D6	N 517 302 102	Page:D10
572 094 000	Page:D1	860 701 700	Page:C6	N 503 188 938	Page:D4	N 517 302 106	Page:D10
572 094 300	Page:D6			N 503 188 939	Page:D4	N 517 302 183	Page:D10
572 097 612	Page:D3			N 503 188 940	Page:D5	N 517 302 198	Page:D10
572 097 712	Page:D2			N 503 188 941	Page:D2	N 518 321 301	Page:D8
572 097 800	Page:B4			N 503 188 973	Page:D4,D6	N 518 321 428	Page:D8
572 098 000	Page:B4			N 503 188 997	Page:D2	N 518 321 495	Page:D8
572 099 100	Page:D7			N 503 189 075	Page:D2	N 518 321 641	Page:D8
572 099 400	Page:B8			N 503 189 222	Page:D4	N 518 321 663	Page:D8
572 100 500	Page:C9			N 504 151 714	Page:D1	N 529 035 571	Page:D7
572 103 300	Page:D2			N 504 151 716	Page:D1	N 732 601 311	Page:C1
572 106 300	Page:D7			N 504 151 747	Page:C5	N 732 603 009	Page:B9
572 106 700	Page:B6			N 504 151 785	Page:C1	N 861 767 400	Page:B12
572 108 900	Page:B7			N 504 151 786	Page:C1	N 861 767 500	Page:B10,C3
572 150 700	Page:D1			N 505 070 015	Page:C11		
572 151 200	Page:D5			N 505 070 016	Page:C11		
572 151 500	Page:D5			N 505 070 199	Page:C11		
572 161 200	Page:B7			N 506 070 112	Page:C11		
580 642 000	Page:D7			N 506 070 113	Page:C11		
580 642 100	Page:D7			N 506 151 114	Page:C9		
580 649 600	Page:C11			N 506 151 196	Page:C9		
580 649 700	Page:C11			N 507 032 203	Page:C5,C8		
581 101 700	Page:C1,D1			N 507 032 212	Page:C8		
732 401 030	Page:C4			N 508 000 013	Page:B9		
732 600 002	Page:B7,D11,D1			N 508 000 014	Page:B9		
732 600 004	Page:C1			N 510 003 571	Page:D7		
732 600 021	Page:C3			N 510 003 596	Page:D7		
732 600 030	Page:D10			N 510 003 615	Page:D7		
732 601 002	Page:D3			N 512 058 911	Page:B2		
732 601 111	Page:C1			N 512 059 002	Page:A11		
732 601 112	Page:C1			N 514 046 700	Page:B2		
732 601 113	Page:C11			N 514 052 852	Page:B2		
732 601 144	Page:C2			N 514 052 858	Page:D11		
732 601 156	Page:C5			N 514 052 949	Page:D10		
732 601 176	Page:C11			N 515 175 111	Page:D2		
732 601 197	Page:D6			N 515 175 161	Page:D2		
732 601 198	Page:D6			N 515 175 220	Page:D2		

New Parts for 1999

Nouvelles pièces pour 1999

N 230 100 044	Page:D2
N 400 308 902	Page:B2
N 400 509 706	Page:B2
N 403 138 541	Page:B7,B11
N 403 138 542	Page:B7
N 403 138 563	Page:B7,B10
N 415 091 600	Page:D6
N 415 112 700	Page:D2
N 415 127 554	Page:D12
N 415 127 555	Page:D12
N 415 127 569	Page:D12
N 415 127 570	Page:D12
N 417 011 008	Page:C4
N 417 126 355	Page:C5
N 417 126 357	Page:C5
N 417 126 373	Page:C5
N 417 126 374	Page:C5
N 417 221 100	Page:C3
N 417 2210 00	Page:B12
N 417 2211 00	Page:B12
N 417 222 042	Page:C4
N 417 222 044	Page:C4
N 417 222 049	Page:C4
N 417 222 070	Page:C4
N 417 222 071	Page:C4
N 417 222 120	Page:C4
N 417 222 157	Page:C4
N 417 300 012	Page:C6,C8
N 417 300 054	Page:C5
N 417 300 055	Page:C5
N 420 215 215	Page:A7
N 420 811 262	Page:B3



BOMBARDIER
PRODUITS RÉCRÉATIFS



®*Trademarks of Bombardier Inc.
© 1998 Bombardier Inc. All Rights Reserved
Litho'd in Canada

®*Marques de commerce de Bombardier Inc.
©1998 Bombardier Inc. Tous droits réservés
Lithographié au Canada