



ski-doo®

PARTS
ACCESSORIES ^{AND}
CATALOG

CATALOGUE
DE
PIECES
ET ACCESSOIRES

1999

TUNDRA / R

484 400 016

**PARTS CATALOG
AND ACCESSORIES
CATALOGUE DE PIÈCES
ET ACCESSOIRES**

1999

**TUNDRA R
TUNDRA**

◆ WARNING

For user safety, Rotax engines designed for snowmobiles must not be used to power products other than Ski-Doo snowmobiles.

Bombardier Inc. and its subsidiaries denies any responsibility for any usage other than the one prescribed.

Dealers that do not follow this practice may be financially liable should injury occur.

Bombardier Inc. reserves the right at any time to discontinue or change specifications, designs, features, models or equipment without incurring obligation.

◆ AVERTISSEMENT

Pour la sécurité des utilisateurs, les moteurs Rotax conçus pour les motoneiges ne doivent pas être utilisés pour des fins autres que de faire fonctionner les motoneiges Ski-Doo.

Bombardier Inc. et ses filiales se dégagent de toute responsabilité pouvant découler des utilisations autres que celle prescrite.

Les concessionnaires qui ne se conforment pas à cet avis peuvent être tenus responsables financièrement advenant des blessures.

Bombardier Inc. se réserve le droit d'effectuer des changements dans le dessin et les caractéristiques de ses véhicules et/ou d'y effectuer des apports ou des améliorations, cela sans s'engager d'aucune façon à effectuer lesdites opérations sur les véhicules déjà fabriqués.

PARTS CATALOG

The illustrations figuring in this parts catalog show typical construction of the different assemblies and, in all cases, may not reproduce the full detail or exact shape of the parts shown. However, they represent parts which have the same or similar function.

SYMBOLS USED IN THIS CATALOG

- @ - In «Quantity» column means «Use as Required». — XXX — - Parts marked with «XXX» are not available as spare parts.
- Opt - In «Quantity» column means «Optional».
- N** - In «Numerical» column means «New Parts».
- A **bold** description indicates that several parts are included in this item.

Ski-Doo Model
Modèle Ski-Doo

Vehicle Codification
Code du véhicule
Can/U.S./Europe

Rotax Engine Type
Type de moteur Rotax

Mikuni Carburetor(s)
Carburateur(s) Mikuni

TUNDRA R
TUNDRA

3272 / 3272 / 3273
3274 / 3274 / N/A

«277» (400 206 002)
«277» (400 206 001)

403 138 566
403 138 501



CATALOGUE DE PIÈCES

Les illustrations contenues dans ce catalogue indiquent la disposition des pièces les unes par rapport aux autres. Il est donc possible qu'elles ne rendent pas compte de la forme exacte de ces pièces ainsi que de leurs détails de fabrication. Ces illustrations ont pour but d'identifier des pièces qui remplissent la même fonction ou une fonction identique.

SYMBOLS UTILISÉS DANS CE CATALOGUE

- @ - Dans la colonne «Quantité» signifie «Au besoin». — XXX — - Les articles marqués d'un «XXX» ne sont pas disponibles comme pièces de remplacement.
- Opt - Dans la colonne «Quantité» signifie «En option».
- N** - Dans la colonne «Numérique» signifie «Nouvelle pièce».
- Une description en caractère **gras** signifie qu'il y a plus d'une pièce dans cet item.

TABLE OF CONTENTS



Engine and Components A5 ⇨ A11

- Engine Support (A5, A6)
- Air Deflector (A5, A6)
- Exhaust Manifold and Muffler (A5, A6)
- Crankcase (A7, A8)
- Crankshaft and Pistons (A7, A8)
- Cylinder (A7, A8)
- Magneto and Cylinder Cowl (Tundra R) (A9)
- Magneto and Cylinder Cowl (Tundra) (A10)
- Rewind Starter (A11)
- Fan Cowl (A11)



Oil Injection System A12, B1

- Oil Tank (A12, B1)
- Oil Lines (A12, B1)
- Oil Pump and Mounting Flange (A12, B1)



Fuel System B2 ⇨ B4

- Air Filter and Fuel Filter (B2, B3)
- Air Silencer (B2, B3)
- Fuel Lines (B2, B3)
- Throttle Handle and Cable (B2, B3)
- Fuel Tank (B2, B3)
- Fuel Pump (B2, B3)
- Primer (B2, B3)
- Carburetor (B4)



Chaincase B5

- Chaincase (B5)



Pulleys B6, B7

- Drive Pulley (B6, B7)
- Brake Disk (B6, B7)
- Driven Pulley (B6, B7)
- Driven Pulley Support (B6, B7)
- Belt (B6, B7)



Brake and Belt Guard B8, B9

- Brake Support (Caliper) (B8, B9)
- Brake Pads Kit (B8, B9)
- Brake Cable and Housing (B8, B9)
- Belt Guard (Pulley) (B8, B9)
- Brake Handle Housing (B8, B9)



Steering and Front Suspension B10, B11

- Steering System (B10)
- Front Suspension and Ski (B11)



Track and Rear Suspension B12 ⇨ C3

- Track and Sprockets (B12)
- Drive Axle (B12)
- Rear Suspension (C1 ⇨ C3)



Frame and Body C4 ⇨ C9

- Seat and Rack (C4)
- Taillamp Housing (C4)
- Hitch (C4)
- Frame Ass'y and Front Bumpers (C5, C6)
- Snow Guard (C5, C6)
- Bottom Pan (C5, C6)
- Hood and Windshield (C7, C8)
- Headlamp and Brackets (C7, C8)
- Cab Hinges and Latches (C7, C8)
- Decals (C9)



Electrical System C10 ⇨ D1

- Kill Switch (C10)
- Dimmer Switch (C10)
- Voltage Regulator (C10)
- Brake Switch (C10)
- Ignition Switch (C10)
- Horn, Pilot Lamp and Reverse Knob (C10)
- Speedometer (C10)
- Electrical Accessories (C11 ⇨ D1)



Options and Numerical Index D2 ⇨ D4

- Options (Tundra R) (D2)
- Options (Tundra) (D2)
- Numerical Index (D3 ⇨ D4)
- New Parts For 1999 (D4)

TABLE DES MATIÈRES



Moteur et composants A5 ⇨ A11

- Support moteur (A5, A6)
- Déфлекteur d'air (A5, A6)
- Collecteur d'échappement et silencieux (A5, A6)
- Carter (A7, A8)
- Vilbrequin et pistons (A7, A8)
- Cylindre (A7, A8)
- Magnéto et déflecteur de cylindre (Tundra R) (A9)
- Magnéto et déflecteur de cylindre (Tundra) (A10)
- Démarreur à rappel (A11)
- Déфлекteur de ventilateur (A11)



Système d'injection d'huile A12, B1

- Réservoir d'huile (A12, B1)
- Conduits (A12, B1)
- Épaulement et pompe à l'huile (A12, B1)



Système d'alimentation B2 ⇨ B4

- Filtre à air et filtre à essence (B2, B3)
- Silencieux d'admission (B2, B3)
- Conduits (B2, B3)
- Manette d'accélérateur et câble (B2, B3)
- Réservoir à essence (B2, B3)
- Pompe à essence (B2, B3)
- Amorceur (B2, B3)
- Carburateur (B4)



Carter de chaîne B5

- Carter de chaîne (B5)



Poulies B6, B7

- Poulie motrice (B6, B7)
- Disque de frein (B6, B7)
- Poulie menée (B6, B7)
- Support de poulie menée (B6, B7)
- Courroie d'entraînement (B6, B7)



Frein et garde-courroie B8, B9

- Support de frein (étrier) (B8, B9)
- Ensemble de plaquettes de frein (B8, B9)
- Câble et gaine de frein (B8, B9)
- Garde-courroie (poulie) (B8, B9)
- Logement de manette de frein (B8, B9)



Direction et Suspension avant B10, B11

- Système de direction (B10)
- Suspension avant et ski (B11)



Chenille et suspension arrière B12 ⇨ C3

- Chenille et barbotins (B12)
- Arbre d'entraînement (B12)
- Suspension arrière (C1 ⇨ C3)



Chassis et carrosserie C4 ⇨ C9

- Siège et porte-bagages (C4)
- Feu arrière (C4)
- Attelage (C4)
- Cadre ass. et pare-chocs avant (C5, C6)
- Garde-neige (C5, C6)
- Coque (C5, C6)
- Capot et pare-brise (C7, C8)
- Phare avant et supports (C7, C8)
- Charnières et attaches de capot (C7, C8)
- Décalcomanie (C9)



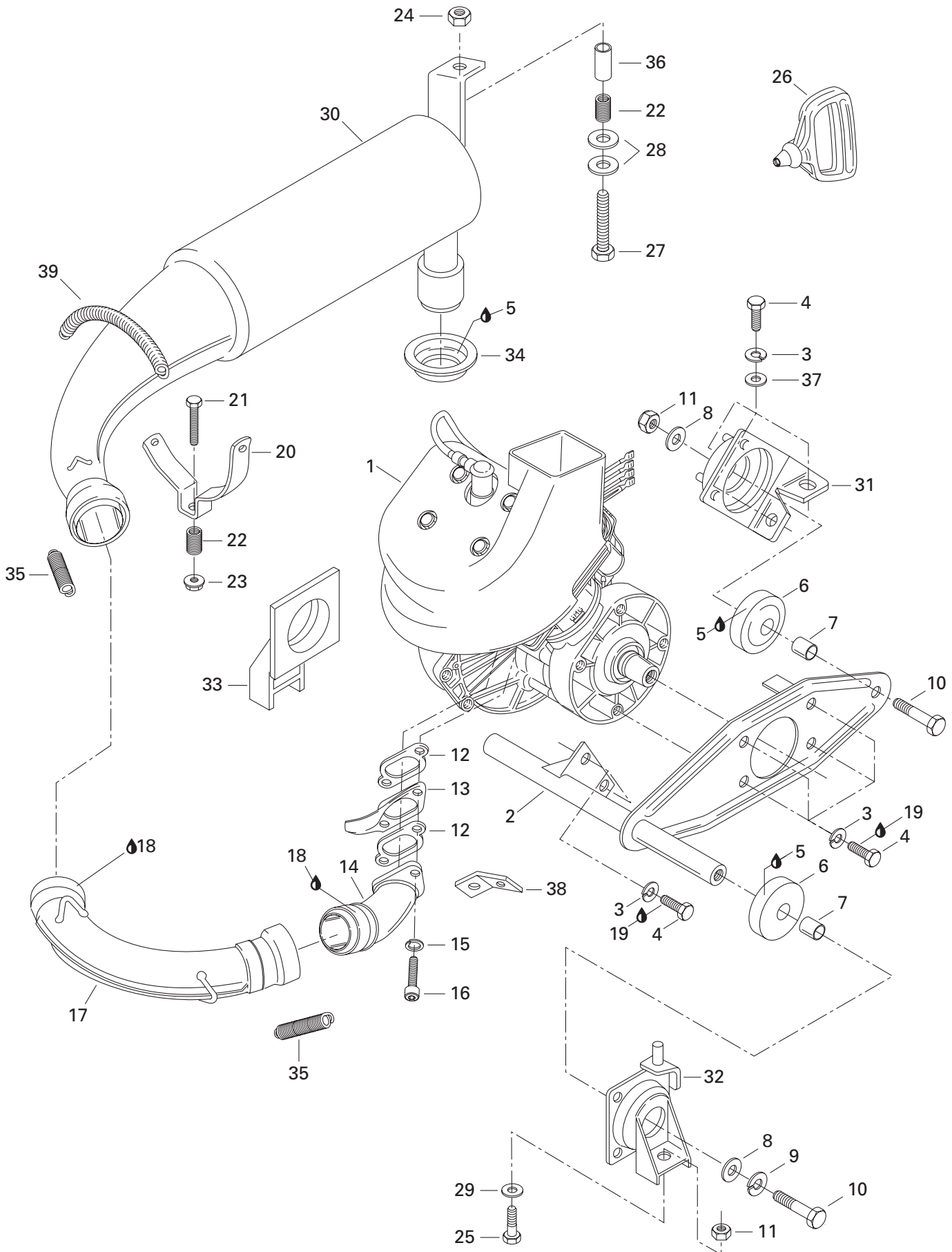
Système électrique C10 ⇨ D1

- Interrupteur d'urgence (C10)
- Commutateur d'éclairage (C10)
- Régulateur de tension (C10)
- Interrupteur de frein (C10)
- Interrupteur d'allumage (C10)
- Avertisseur, lampe témoin et bouton renverse (C10)
- Indicateur de vitesse (C10)
- Accessoires électriques (C11 ⇨ D1)



Options et index numérique D2 ⇨ D4

- Options (Tundra R) (D2)
- Options (Tundra) (D2)
- Index numérique (D3 ⇨ D4)
- Nouvelles pièces pour 1999 (D4)



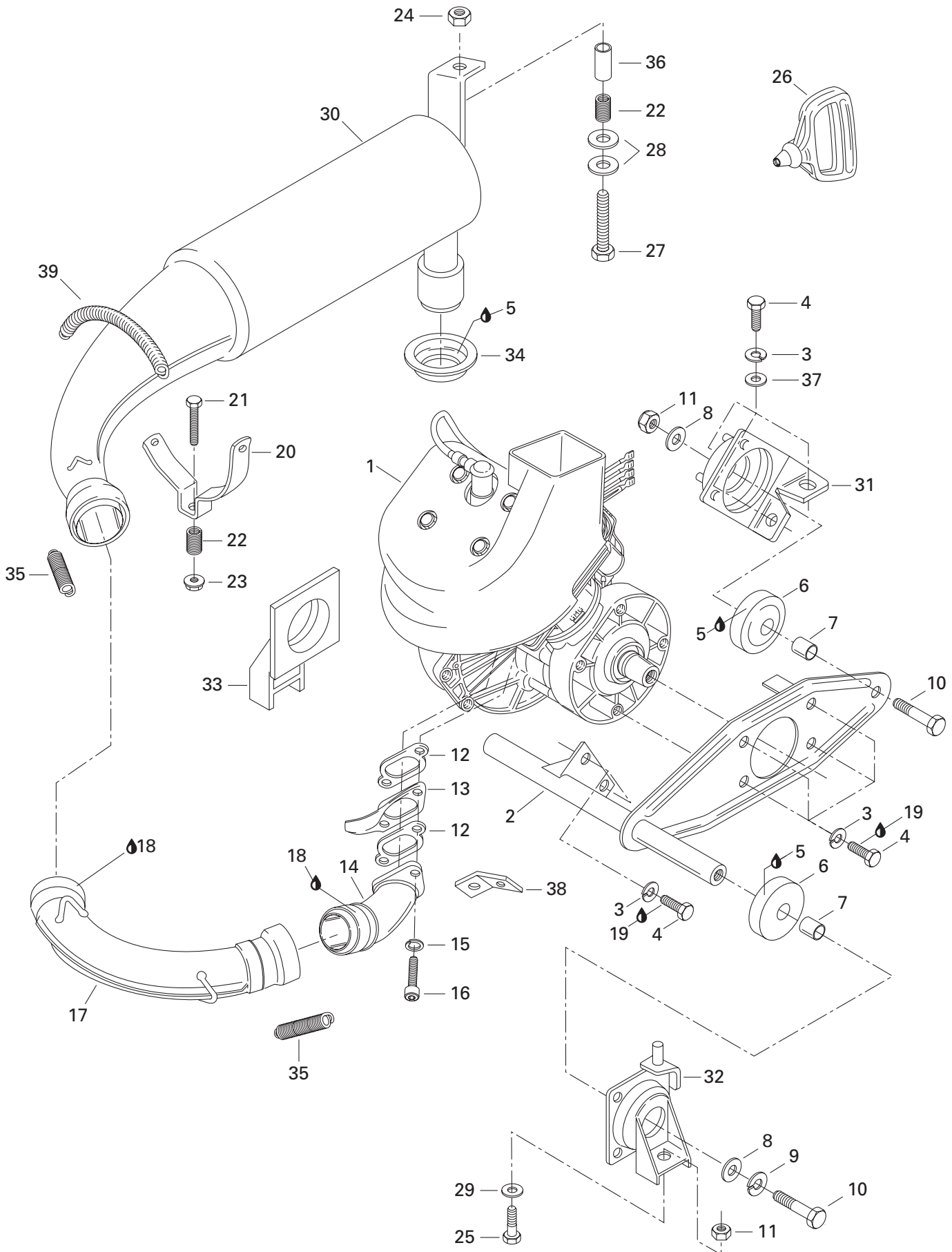


Engine Support and Muffler Support moteur et silencieux

			TUNDRA R	TUNDRA	
N 1	400 206 002	ROTAX Engine «277»	Moteur ROTAX «277»	1	–
N	400 206 001	ROTAX Engine «277»	Moteur ROTAX «277»	–	1
N 2	512 059 034	Engine Support	Support moteur	1	1
3	224 781 140	Lock Washer 8 mm	Rondelle-frein 8 mm	9	9
4	207 182 044	Hex. Screw M8 x 20	Vis hex. M8 x 20	9	9
5	293 550 014	Grease, Super Lube #823-28	Graisse, Super Lube #823-28	@	@
6→7	570 126 800	Mounting Rubber	Tampon d'ancrage	3	3
7	517 167 100	Bushing	Douille	3	3
8	506 063 100	Washer	Rondelle	3	3
9	224 701 170	Lock Washer 10 mm	Rondelle-frein 10 mm	2	2
10	222 004 065	Hex. Screw M10 x 40	Vis hex. M10 x 40	3	3
11	228 501 045	Elastic Locking Nut M10	Écrou autofreiné élastique M10	3	3
E 12	420 831 847	Gasket 1 mm	Joint d'étanchéité 1 mm	2	2
13	420 975 720	Air Deflector	Déflexeur d'air	1	1
14	420 978 836	Exhaust Manifold	Collecteur d'échappement	1	1
15	420 945 752	Lock Washer 8 mm	Rondelle-frein 8 mm	2	2
16	222 983 065	Socket Head Screw M8 x 30	Vis creuse à 6 pans M8 x 30	2	2
N 17	514 050 300	Exhaust Elbow	Coude d'échappement	1	1
18	413 710 300	Sealant, Loctite 17914, 80 ml	Enduit étanche, Loctite 17914, 80 ml ..	@	@
19	293 800 015	Loctite 242, 10 ml	Loctite 242, 10 ml	@	@
20	514 017 900	Muffler Support	Support de silencieux	1	1
21	222 064 565	Hex. Screw M6 x 45	Vis hex. M6 x 45	1	1
22	414 913 700	Spring	Ressort	2	2
23	228 561 045	Elastic Stop Nut M6	Écrou hex. élastique M6	1	1
24	232 581 414	Elastic Stop Nut M8	Écrou hex. élastique M8	1	1
25	222 002 565	Hex. Screw M10 x 25	Vis hex. M10 x 25	2	2
26	572 084 400	Starter Handle	Poignée du démarreur	1	1
27	207 085 044	Hex. Screw M8 x 50	Vis hex. M8 x 50	1	1
28	224 080 251	Flat Washer 8 mm	Rondelle plate 8 mm	2	2
N 29	732 900 051	Flat Washer	Rondelle plate	2	2
N 30	514 050 200	Muffler	Silencieux	1	1
31	512 050 400	Rear Support	Support arrière	1	1
32	512 048 400	L.H. Front Support	Support avant GA	1	1
33	512 048 300	R.H. Front Support	Support avant DR	1	1

Parts identified with an «P», an «E» or a «C» indicate they are part of the «P», «E» or «C» group.

Les pièces identifiées d'un «P», d'un «E» ou d'un «C» indiquent qu'elles font parties de l'ensemble «P», «E» ou «C» correspondant.



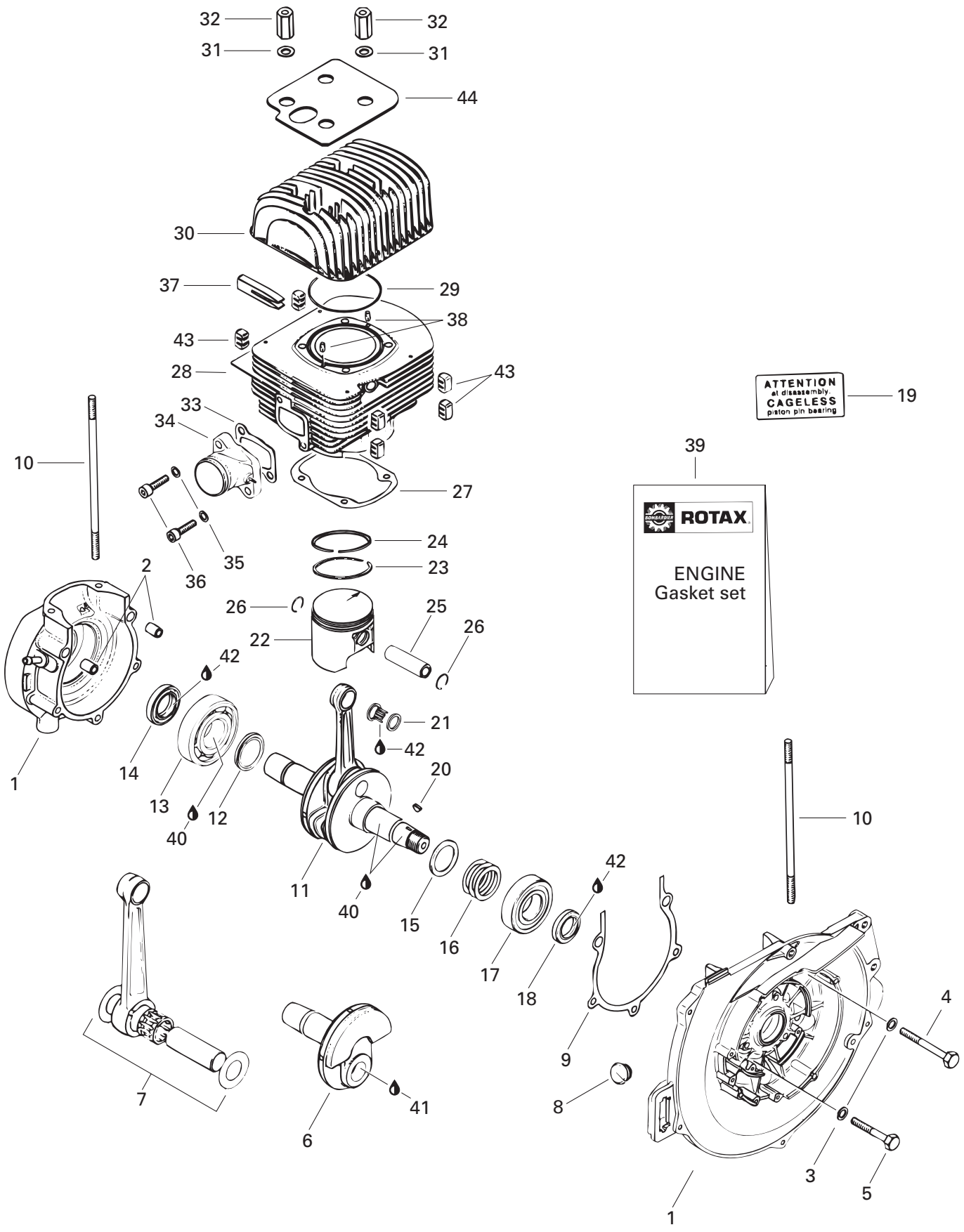


Engine Support and Muffler Support moteur et silencieux

				TUNDRA R	TUNDRA
34	570 141 300	Exhaust Grommet	Bague d'échappement	1	1
35	517 182 100	Spring	Ressort	4	4
36	514 035 800	Guide	Guide	1	1
37	224 081 201	Flat Washer	Rondelle plate	3	3
38	420 953 170	Spring Bracket	Attache ressort	2	2
39	517 268 300	Spring	Ressort	1	1
E 40	420 992 068	Engine Gasket Set (Not Shown)	Ens.-joint d'étan. moteur (non ill.)....	1	1

Parts identified with an «P», an «E» or a «C» indicate they are part of the «P», «E» or «C» group.

Les pièces identifiées d'un «P», d'un «E» ou d'un «C» indiquent qu'elles font parties de l'ensemble «P», «E» ou «C» correspondant.



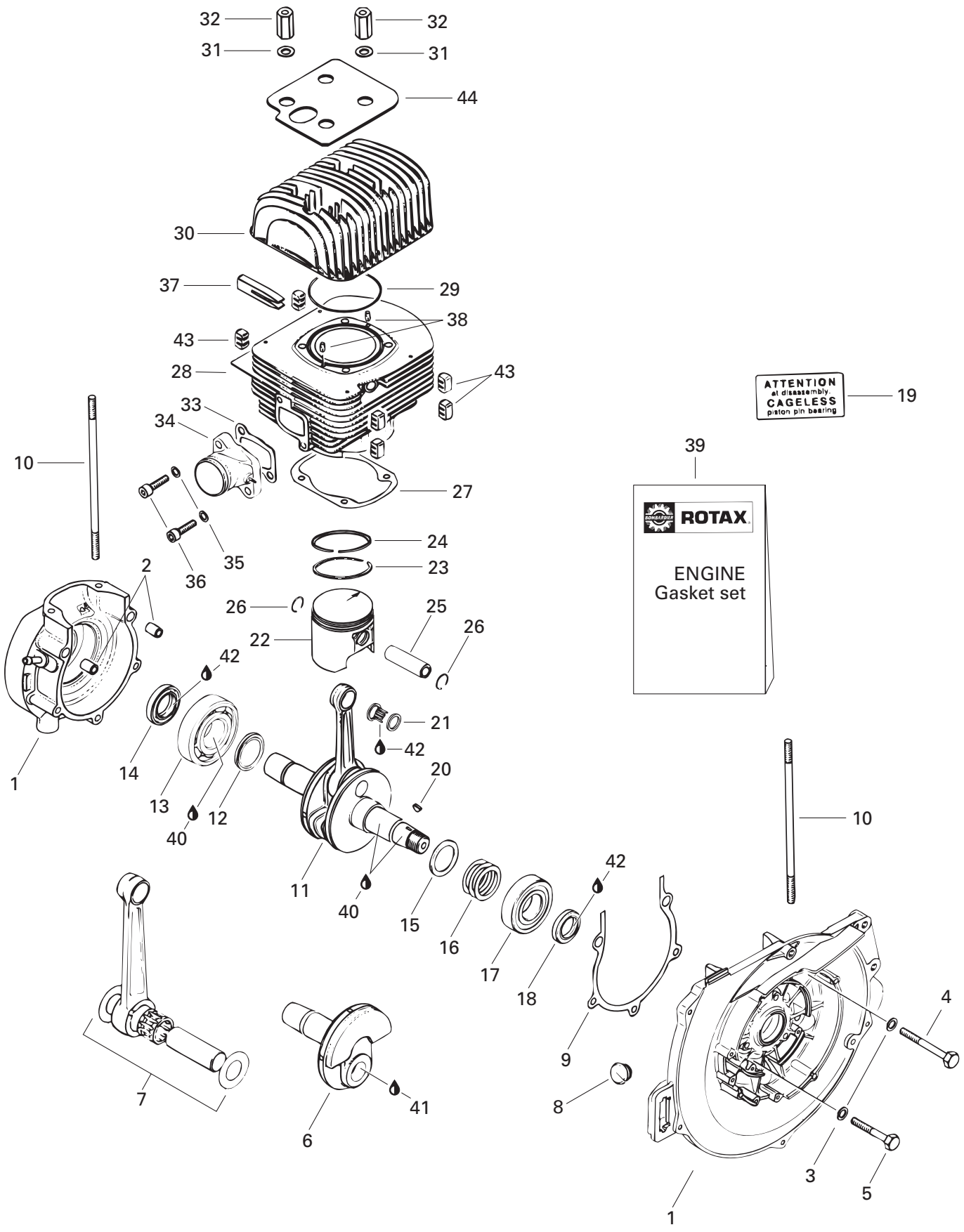


Crankcase and Cylinder Carter et cylindre

				TUNDRA R	TUNDRA
1→5	420 886 709	Crankcase	Carter	1	1
2	420 229 150	Stud	Goujon	2	2
3	420 945 752	Lock Washer 8 mm	Rondelle-frein 8 mm	5	5
4	222 087 565	Hex. Screw M8 x 75	Vis hex. M8 x 75	2	2
5	222 085 565	Hex. Screw M8 x 55	Vis hex. M8 x 55	3	3
6	420 919 951	Half Crankshaft, PTO Side	Demi vilebrequin, côté PDM	1	1
7	420 995 309	Rod Repair Kit	Ens. de tige de réparation	1	1
8	420 860 962	Cable Grommet	Passe-câble	1	1
E 9	420 850 060	Crankcase Gasket	Joint d'étanchéité du carter	1	1
10	420 840 620	Stud M8 x 175	Goujon M8 x 175	4	4
11	420 995 301	Crankshaft	Vilebrequin	1	1
12	420 827 440	Distance Ring, PTO Side	Rondelle d'écartement, côté PDM	1	1
13	420 932 571	Ball Bearing 6306, PTO Side	Roulement à bille 6306, côté PDM	1	1
E 14	420 850 050	Seal, PTO Side	Anneau d'étanchéité, côté PDM	1	1
15	420 827 440	Distance Ring, MAG Side	Rondelle d'écartement, côté MAG	1	1
16	420 944 582	Shim 0.3 mm	Cale 0.3 mm	@	@
	420 944 583	Shim 0.1 mm	Cale 0.1 mm	@	@
	420 944 584	Shim 0.5 mm	Cale 0.5 mm	@	@
	420 944 586	Shim 0.2 mm	Cale 0.2 mm	@	@
17	420 932 581	Ball Bearing, MAG Side	Roulement à bille, côté MAG	1	1
E 18	420 230 425	Seal, MAG Side	Anneau d'étanchéité, côté MAG	1	1
19	420 897 280	Cageless Label	Étiquette d'attention	1	1
20	420 246 055	Woodruff Key 3 x 3.7	Clavette de Woodruff 3 x 3.7	1	1
21	420 832 320	Needle Bearing	Roulement à aiguilles	1	1
22→24	420 888 175	Piston with 2 Rings, 71.92 mm	Piston avec 2 segments, 71.92 mm	1	1
N	420 888 176	Piston with 2 Rings, 72.17 mm	Piston avec 2 segments, 72.17 mm	Opt	Opt
N	420 888 177	Piston with 2 Rings, 72.42 mm	Piston avec 2 segments, 72.42 mm	Opt	Opt
23	420 915 850	Rectangular Ring, 72.0 mm	Segment rectangulaire, 72.0 mm	1	1
	420 915 851	Rectangular Ring, 72.25 mm	Segment rectangulaire, 72.25 mm	Opt	Opt
	420 915 852	Rectangular Ring, 72.5 mm	Segment rectangulaire, 72.5 mm	Opt	Opt
24	420 815 200	Semi-Trapezoidal Ring, 72.0 mm	Segm. semi-trapézoïdale, 72.0 mm	1	1
	420 815 201	Semi-Trapezoidal Ring, 72.25 mm	Segm. semi-trapézoïdale, 72.25 mm	Opt	Opt
N	420 815 202	Semi-Trapezoidal Ring, 72.5 mm	Segm. semi-trapézoïdale, 72.5 mm	Opt	Opt
25	420 916 186	Gudgeon Pin	Axe de piston	1	1

Parts identified with an «P», an «E» or a «C» indicate they are part of the «P», «E» or «C» group.

Les pièces identifiées d'un «P», d'un «E» ou d'un «C» indiquent qu'elles font parties de l'ensemble «P», «E» ou «C» correspondant.





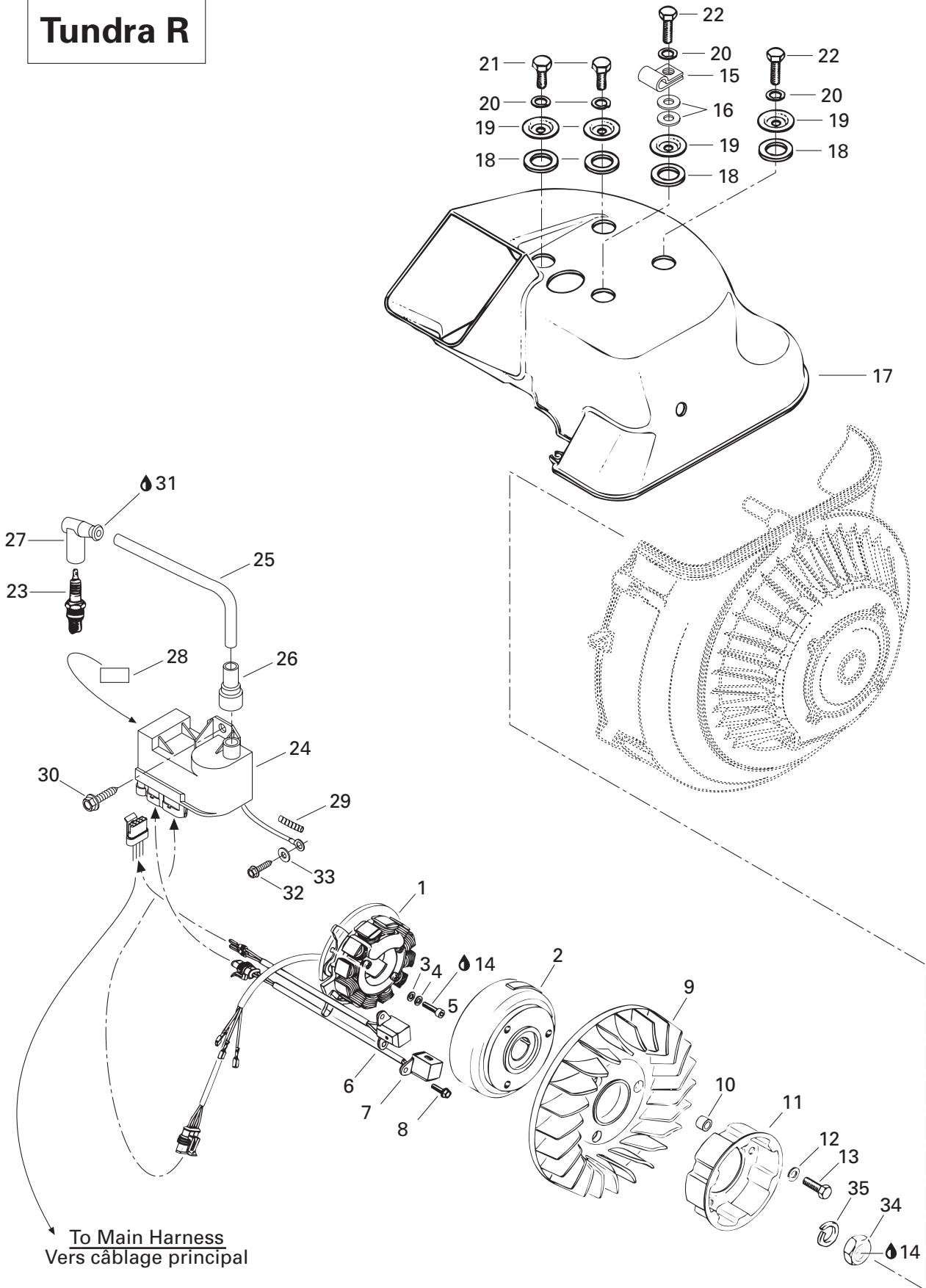
Crankcase and Cylinder Carter et cylindre

				TUNDRA R	TUNDRA
26	420 945 735	Circlip	Circlip	2	2
E 27	420 831 858	Gasket 0.4 mm	Joint d'étanchéité 0.4 mm	1	1
28	420 913 218	Cylinder with Sleeve	Cylindre avec chemise	1	1
E 29	420 850 540	O-Ring	Joint torique	1	1
N 30	420 823 789	Cylinder Head	Culasse	1	1
31	420 250 311	Washer 8.4 mm	Rondelle 8.4 mm	4	4
32	420 842 010	Hex. Distance Nut M8 x 27.5	Écrou d'écartement hex. M8 x 27.5	4	4
E 33	420 831 861	Intake Manifold Gasket 2.0 mm	Joint d'étanchéité 2.0 mm	1	1
34	420 867 408	Intake Manifold	Tubulure d'admission	1	1
35	420 945 752	Lock Washer 8 mm	Rondelle-frein 8 mm	2	2
36	222 983 065	Socket Head Screw M8 x 30	Vis creuse à 6 pans M8 x 30	2	2
37	420 860 100	Rubber Fin	Ailette de caoutchouc	1	1
38	420 929 650	Drive Pin 5 x 10	Goupille d'assemblage 5 x 10	2	2
E 39	420 992 068	Engine Gasket Set	Ens. joint d'étanchéité	1	1
40	413 701 000	Loctite 767, Antiseize Lubricant, 12 oz	Loctite 767, lubrifiant antigrippage, 12 oz ...	@	@
41	293 800 039	Loctite 642, 50 ml	Loctite 642, 50 ml	@	@
42	413 707 000	Molykote 111	Molykote 111	@	@
43	420 860 097	Noise Damper	Tampon d'insonorisation	6	—
N 44	420 960 130	Silent Block	Cale de blocage	1	1

Parts identified with an «P», an «E» or a «C» indicate they are part of the «P», «E» or «C» group.

Les pièces identifiées d'un «P», d'un «E» ou d'un «C» indiquent qu'elles font parties de l'ensemble «P», «E» ou «C» correspondant.

Tundra R





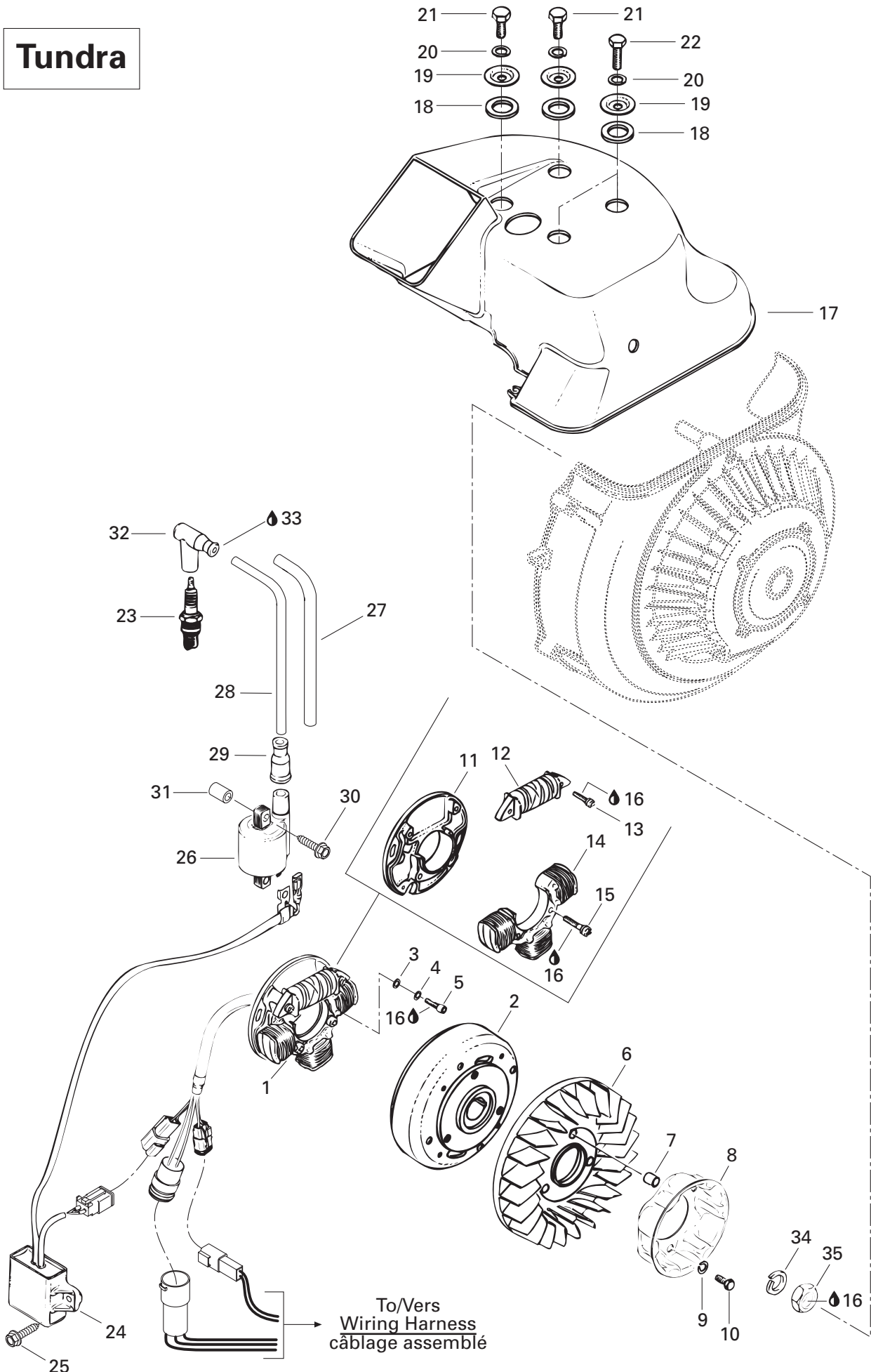
Magneto (Tundra R) Magnéto (Tundra R)

TUNDRA R

TUNDRA

				TUNDRA R	TUNDRA
N 1→2	420 887 658	Magneto 12V 240W Ass'y	Magnéto 12V 240W ass.	1	—
N 1	420 886 608	Stator Plate Ass'y	Plaque stator ass.	1	—
2	420 996 829	Magneto Flywheel	Volant moteur	1	—
3	420 927 571	Washer 5.3 mm	Rondelle 5.3 mm	3	—
4	420 945 750	Lock Washer 5 mm	Rondelle-frein 5 mm	3	—
5	420 840 515	Allen Screw M5 x 18	Vis Allen M5 x 18	3	—
6	420 966 542	Pick Up Ass'y	Capteur ass.	1	—
7	420 966 544	Pick Up Ass'y	Capteur ass.	1	—
8	420 941 925	Tapping Screw M5 x 16	Vis autotaraudeuse M5 x 16	4	—
9	420 866 435	Fan	Ventilateur	1	—
10	420 847 440	Spacer Bushing	Douille d'écartement	3	—
11	420 852 419	Starting Pulley	Poulie de démarrage	1	—
12	420 945 752	Lock Washer 8 mm	Rondelle-frein 8 mm	3	—
13	222 082 565	Hex. Screw M8 x 25	Vis hex. M8 x 25	3	—
14	293 800 015	Loctite 242, 10 ml	Loctite 242, 10 ml	@	—
15	414 176 000	Clip	Pince	1	—
16	224 081 171	Flat Washer 8.4 mm	Rondelle plate 8.4 mm	2	—
17	420 910 022	Cylinder Cowl	Déflexeur de cylindre	1	—
18	420 960 860	Rubber Washer	Rondelle de caoutchouc	4	—
19	420 827 140	Cowl Cover	Capuchon de déflexeur	4	—
20	420 945 752	Lock Washer 8 mm	Rondelle-frein 8 mm	4	—
21	222 081 665	Hex. Screw M8 x 16	Vis hex. M8 x 16	2	—
22	222 082 565	Hex. Screw M8 x 20	Vis hex. M8 x 20	2	—
23	414 961 100	Spark Plug NGK BR9ES	Bougie NGK BR9ES	1	—
N 24→27	512 059 003	Calibration Module	Module de calibration	1	—
25	278 001 268	Spark Plug Wire	Fil de bougie	@	—
26	515 174 900	Protection Cap	Capuchon de protection	1	—
27	278 000 237	Spark Plug Protector	Capuchon antiparasite	1	—
N 28	512 059 082	Check Label	Étiquette de prog.	1	—
29	409 902 100	Housing	Gaine	@	—
30	365 901 400	Hex. Tapping Screw	Vis hex. autotaraudeuse	2	—
31	293 550 004	Dielectric Grease, 150 g	Graisse diélectrique, 150 g	@	—
32	210 251 680	Forming Hex. Screw M5 x 16	Vis hex. à épaulement M5 x 16	1	—
33	391 301 700	Flat Washer	Rondelle plate	1	—
34	420 842 230	Hex. Nut M22	Écrou hex. M22	1	—
35	420 945 759	Lock Washer 22 mm	Rondelle-frein 22 mm	1	—

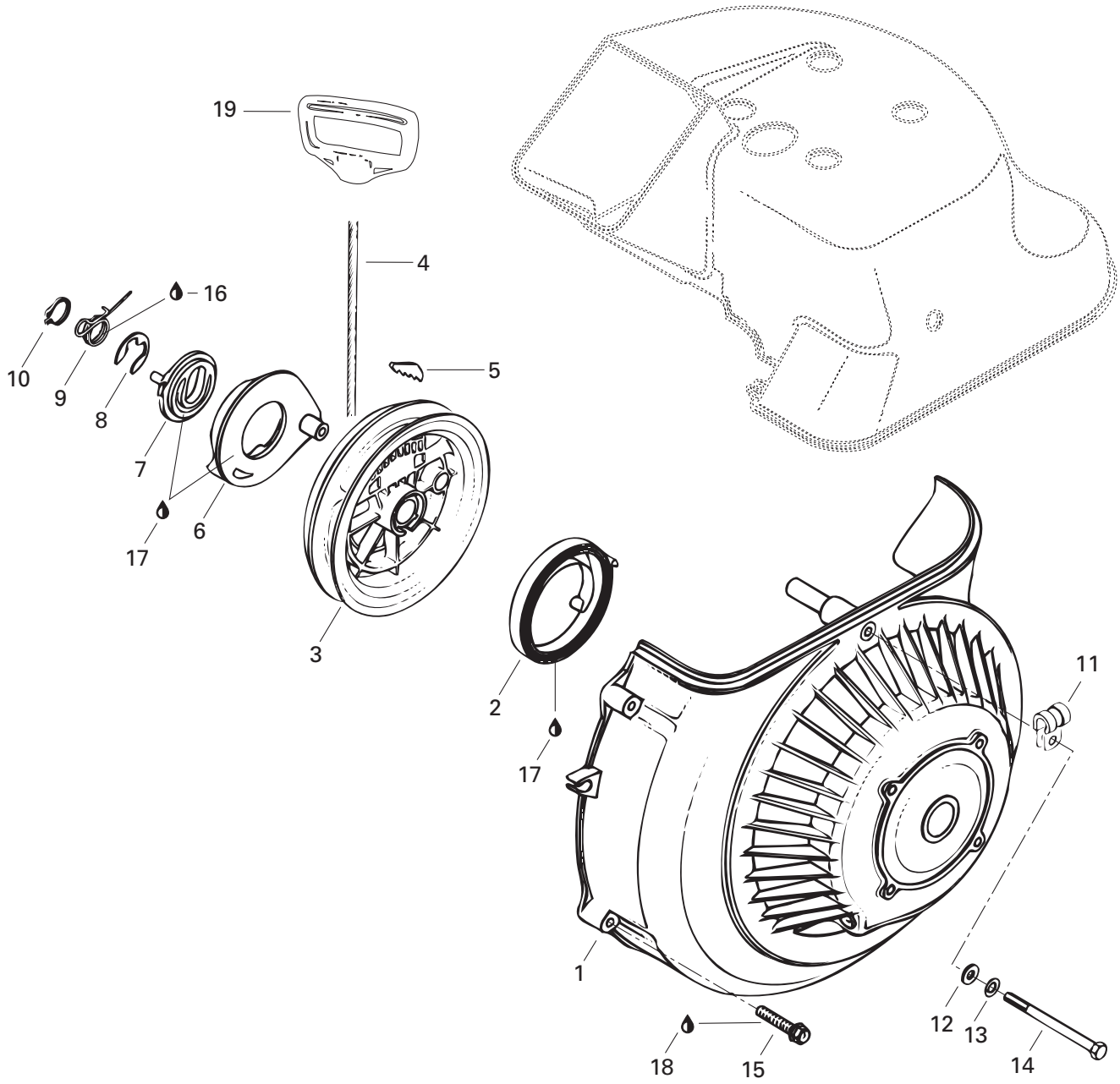
Tundra





Magneto (Tundra) Magnéto (Tundra)

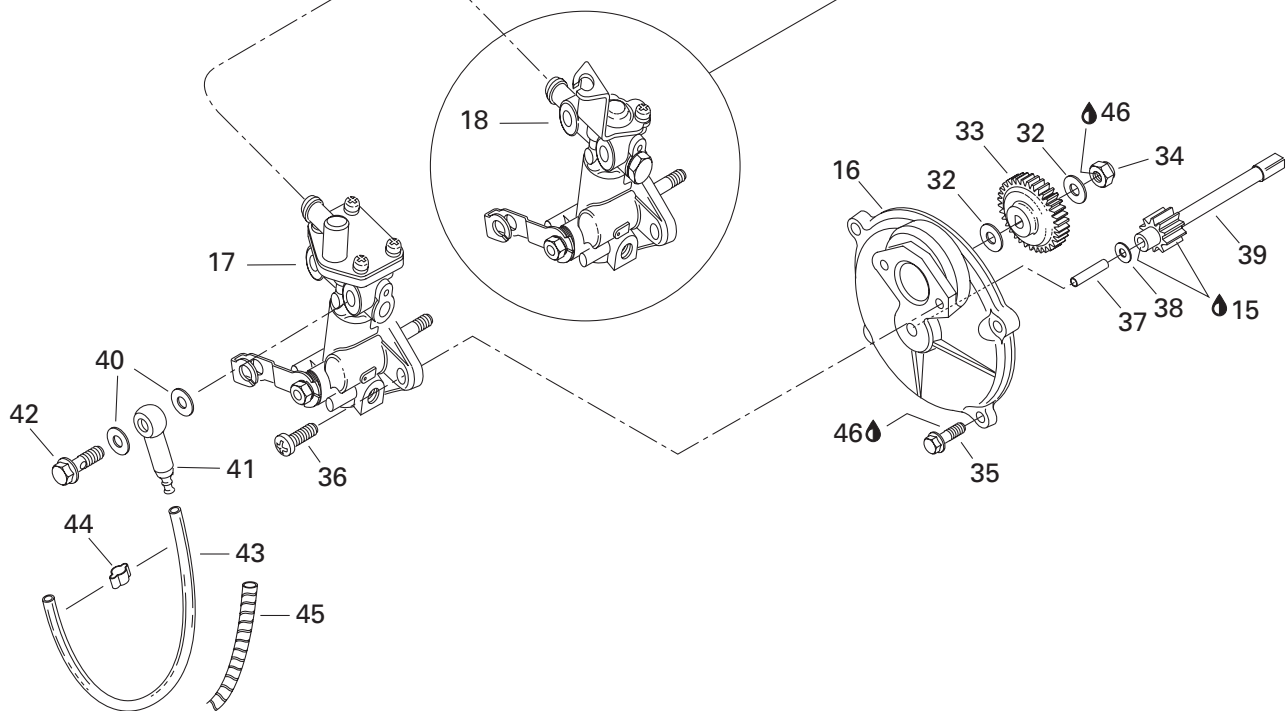
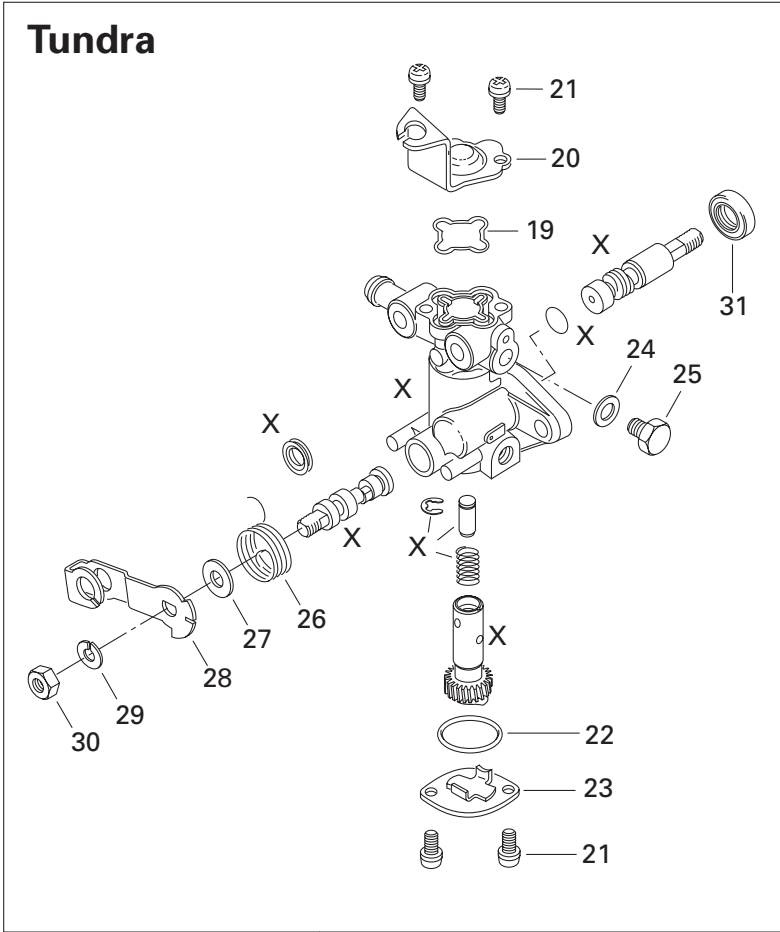
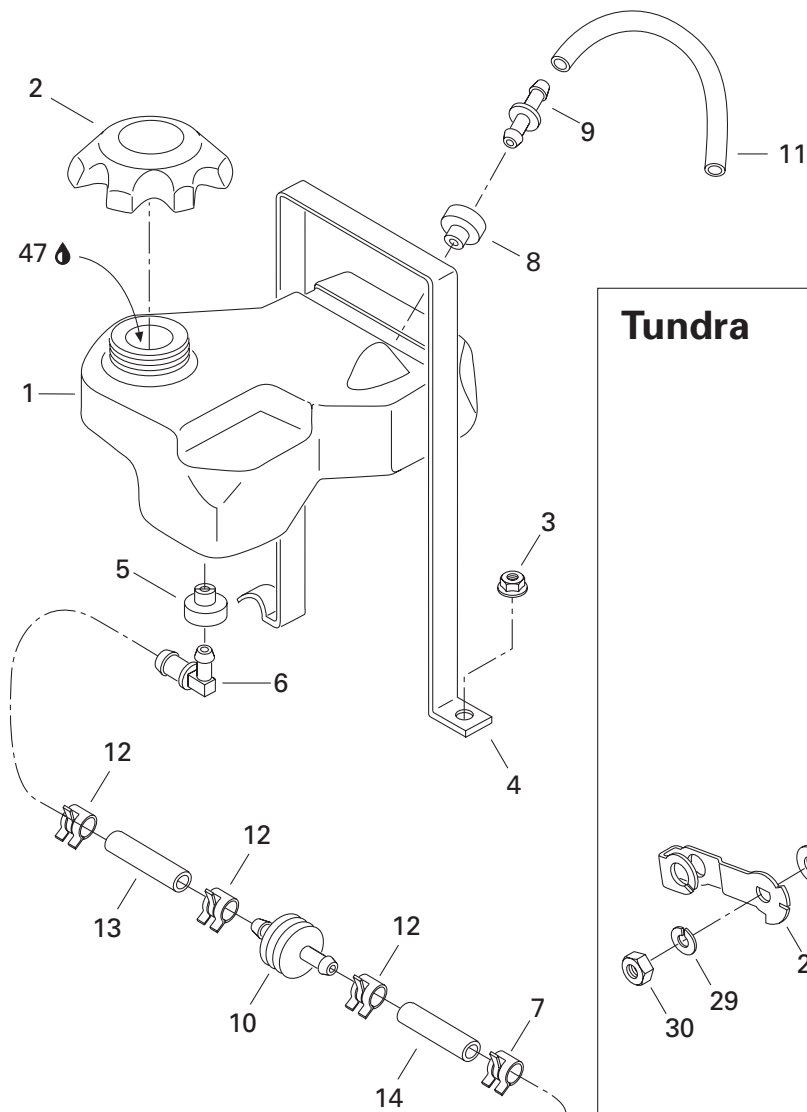
			TUNDRA R	TUNDRA
1→2	420 886 695	Magneto 12V 160W Ass'y	Magnéto 12V 160W ass.	— 1
N 1	420 886 723	Stator Plate Ass'y	Plaque Stator ass.	— 1
2	410 921 900	Magneto Flywheel	Volant moteur	— 1
3	420 927 571	Washer 5.3 mm	Rondelle 5.3 mm	— 3
4	420 945 750	Lock Washer 5 mm	Rondelle-frein 5 mm	— 3
5	420 840 515	Allen Screw M5 x 18	Vis Allen M5 x 18	— 3
6	420 866 435	Fan	Ventilateur	— 1
7	420 847 440	Spacer Bushing	Douille d'écartement	— 3
8	420 852 415	Starting Pulley	Poulie de démarrage	— 1
9	420 945 752	Lock Washer 8 mm	Rondelle-frein 8 mm	— 3
10	222 082 565	Hex. Screw M8 x 25	Vis hex. M8 x 25	— 3
11	410 915 100	Armature Plate	Plateau d'armature	— 1
12	410 915 200	Generation Coil	Bobine génératrice d'allumage	— 1
13	420 940 810	Screw M5 x 22	Vis M5 x 22	— 2
14	410 916 200	Lighting Coil	Bobine d'éclairage	— 1
15	410 913 900	Screw with Washer	Vis avec rondelle	— 2
16	293 800 015	Loctite 242, 10 ml	Loctite 242, 10 ml	— @
17	420 910 022	Cylinder Cowl	Défecteur de cylindre	— 1
18	420 960 860	Rubber Washer	Rondelle de caoutchouc	— 4
19	420 827 140	Cowl Cover	Capuchon de déflecteur	— 4
20	420 945 752	Lock Washer 8 mm	Rondelle-frein 8 mm	— 4
21	222 081 665	Hex. Screw M8 x 16	Vis hex. M8 x 16	— 2
22	222 082 565	Hex. Screw M8 x 20	Vis hex. M8 x 20	— 2
23	414 961 100	Spark Plug NGK BR9ES	Bougie NGK BR9ES	— 1
24	415 082 800	Ignition Coil Ass'y	Module d'allumage ass.	— 1
25	365 901 400	Hex. Tapping Screw	Vis hex. autotaraudeuse	— 2
26→29	415 082 900	Ignition Coil	Bobine d'allumage	— 1
27	420 260 438	Hose Protector	Protecteur de boyau	— 1
28	278 001 268	Spark Plug Wire	Fil de bougie	— @
29	515 174 900	Protection Cap	Capuchon de protection	— 1
30	— XXX —	Hex. Tapping Screw	Vis hex. autotaraudeuse	— 2
31	517 203 200	Spacer	Entretoise	— 2
32	278 000 237	Spark Plug Protector	Capuchon antiparasite	— 1
33	293 550 004	Dielectric Grease, 150 g	Graisse diélectrique, 150 g	— @
34	420 945 759	Lock Washer 22 mm	Rondelle-frein 22 mm	— 1
35	420 842 230	Hex. Nut M22	Écrou hex. M22	— 1





Rewind Starter Démarreur à rappel

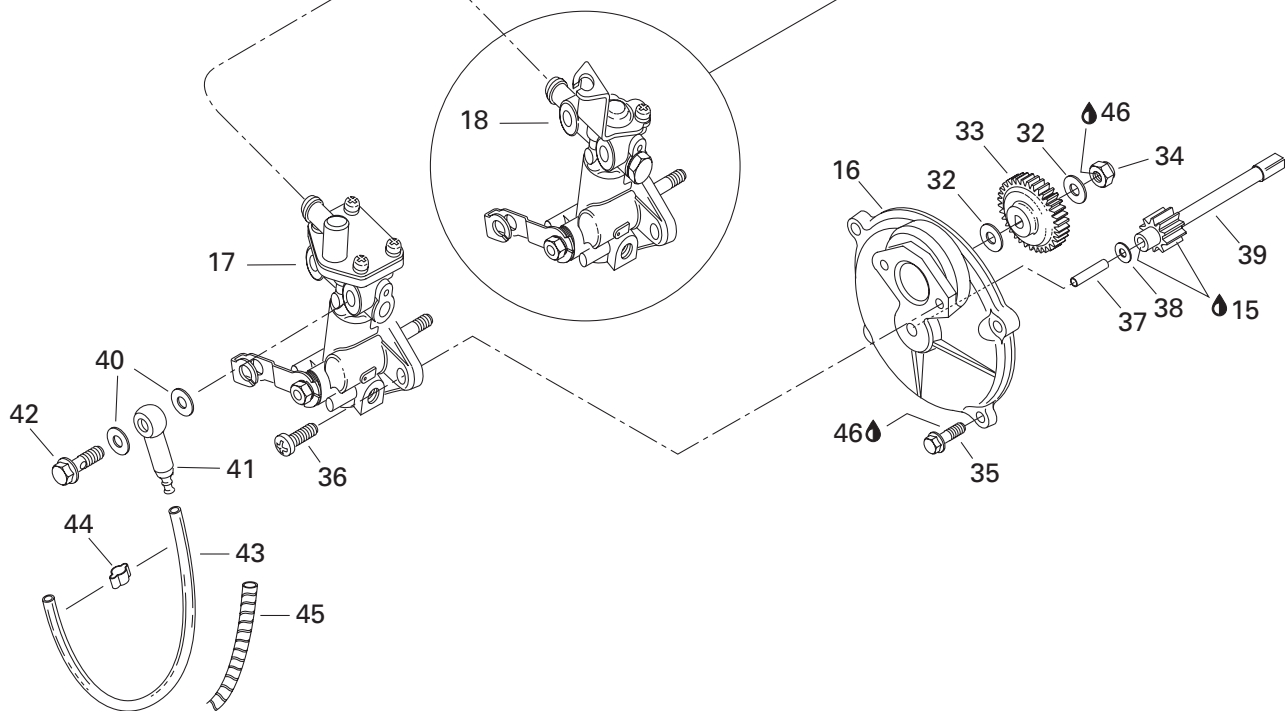
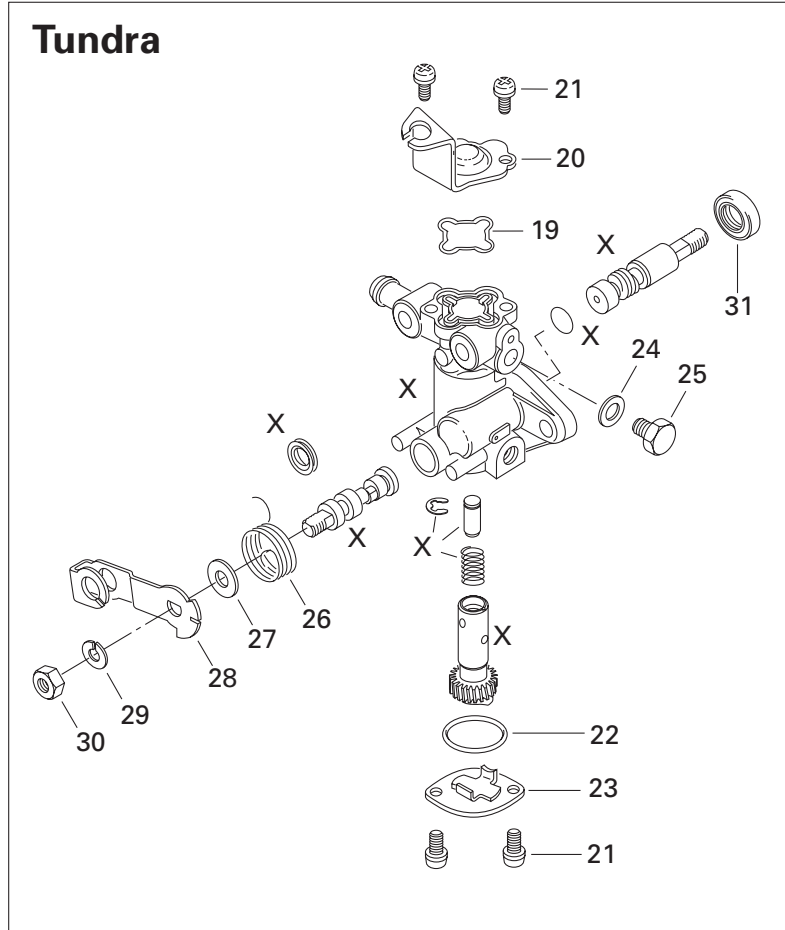
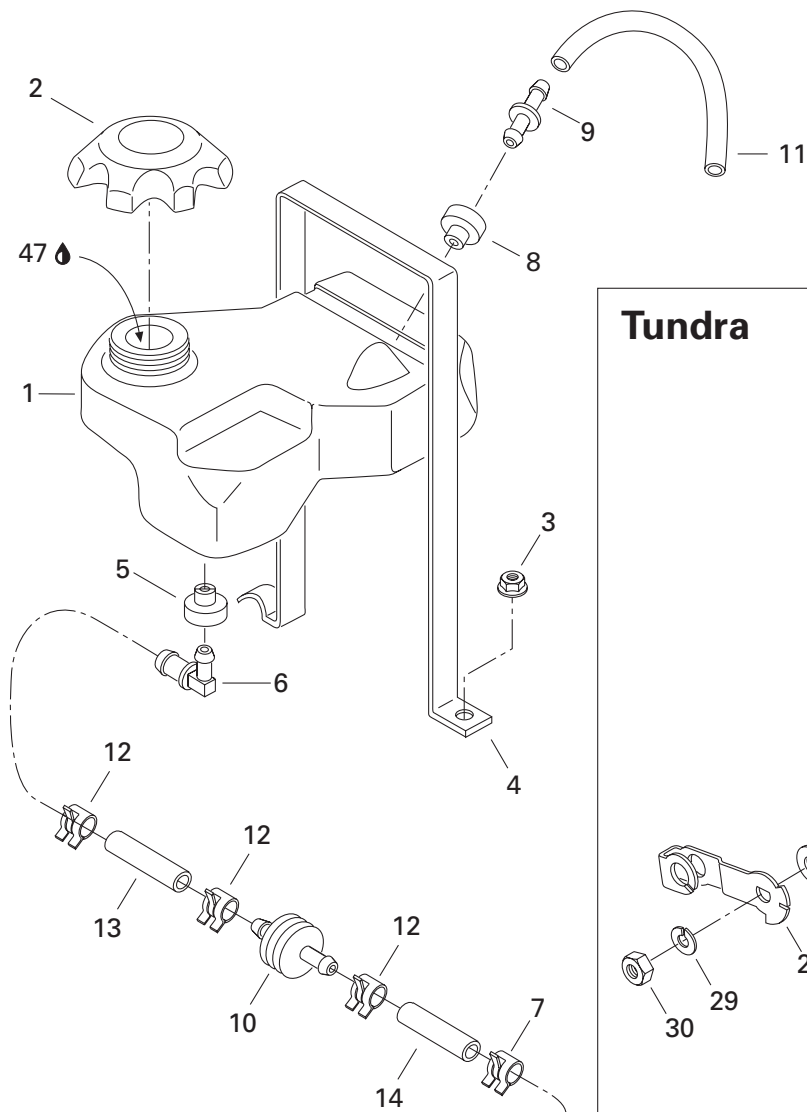
			TUNDRA R	TUNDRA
N 1→10	420 994 889	Rewing Starter	Démarreur à rappel	1 1
1	420 810 287	Fan Cowl	Défecteur de ventilateur	1 1
2	420 939 115	Rewind Spring	Ressort à rappel	1 1
3	420 852 283	Rope Sheave	Poulie du démarreur	1 1
4	412 500 100	Starter Rope 2200 mm	Corde du démarreur 2200 mm	@ @
5	420 852 070	Key Clamp	Coin	1 1
6	420 852 293	Pawl	Cliquet	1 1
7	420 852 301	Pawl Lock	Arrêt de cliquet	1 1
8	420 845 300	Circlip	Circlip	1 1
9	420 938 986	Pawl Spring	Ressort d'arrêt	1 1
10	420 945 770	Lock Ring	Bague d'arrêt	1 1
11	420 851 240	Clamp	Bride	1 1
12	224 061 121	Flat Washer 6.4 mm	Rondelle plate 6.4 mm	1 1
13	420 945 751	Lock Washer 6 mm	Rondelle-frein 6 mm	1 1
14	222 067 565	Hex. Screw M6 x 75	Vis hex. M6 x 75	1 1
N 15	420 640 411	Tapping Screw M6 x 35	Vis autotaraudeuse M6 x 35	5 5
16	— XXX —	Molykote G-n Paste, Dow Corning, 88162-74	Pâte G-n Molykote, Dow Corning, 88162-74 ..	@ @
17	420 897 061	Silicone Compound Grease	Composé à la silicone	@ @
18	293 800 015	Loctite 242, 10 ml	Loctite 242, 10 ml	@ @
19	572 084 400	Starter Handle	Poignée du démarreur	1 1





Oil Injection System Système à injection d'huile

			TUNDRA R	TUNDRA
1	571 008 600	Injection Oil Tank	Réservoir d'huile à injection	1 1
2	572 039 600	Oil Tank Cap	Bouchon du réservoir d'huile	1 1
3	233 261 414	Elastic Flanged Nut M6	Écrou élastique à épaulement M6	1 1
4	517 263 400	Strip Retainer	Languette de retenue	1 1
5	570 135 100	Grommet	Bague isolante	1 1
6	414 650 200	Male Connector 90°	Raccord mâle 90°	1 1
7	414 420 700	Spring Clip	Pince à ressort	1 1
8	570 027 700	Grommet	Passe-fils	1 1
9	275 500 398	Check Valve	Soupape de retenue	1 1
10	414 536 500	Oil Filter	Filtre à l'huile	1 1
11	415 110 000	Hose	Boyau	@ @
12	414 415 200	Spring Clip	Pince à ressort	3 3
13	415 080 700	Oil Line	Conduit d'huile	@ @
14	415 080 700	Oil Line	Conduit d'huile	@ @
15	413 707 000	Molykote 111	Molykote 111	@ @
16	420 910 160	Oil Mounting Flange	Épaulement de pompe à huile	1 -
	420 910 165	Oil Mounting Flange	Épaulement de pompe à huile	- 1
17	404 046 100	Oil Pump Ass'y	Pompe à huile ass.	1 -
18→31	404 045 900	Oil Pump Ass'y	Pompe à huile ass.	- 1
19	420 230 477	O-Ring	Joint torique	- 1
20	— XXX —	Plate	Plateau	- 1
21	420 841 620	Screw with Lock Washer	Vis et rondelle-frein	- 4
22	420 230 370	O-Ring	Joint torique	- 1
23	420 256 077	Cam Casing Plate	Plateau de boîtier de la came	- 1
24	420 227 505	Sealing Ring	Bague étanche	- 1
25	420 841 580	Hex. Screw M6 x 8	Vis hex. M6 x 8	- 1
26	— XXX —	Relase Spring	Ressort à rappel	- 1
27	— XXX —	Washer	Rondelle	- 1
28	404 146 500	Control Lever	Levier de contrôle	- 1
29	420 945 751	Lock Washer 6 mm	Rondelle-frein 6 mm	- 1
30	420 242 621	Hex. Nut M6	Écrou hex. M6	- 1
31	404 157 800	Oil Seal	Joint d'étanchéité	- 1
32	420 927 945	Washer 6.2 mm	Rondelle 6.2 mm	2 2
33	420 935 930	Oil Pump Gear 27 Teeth	Roue d'engrenage à 27 dents	1 1
34	228 561 045	Elastic Stop Nut M6	Écrou hex. élastique M6	1 1
35	420 841 975	Plastite Screw M5.5 x 20	Vis plastite M5.5 x 20	4 4
36	420 841 970	Plastite Screw M5.5 x 16	Vis plastite M5.5 x 16	2 2
37	420 832 260	Needle Pin	Goupille de roulement	1 1
38	420 244 073	Washer 4.3 mm	Rondelle 4.3 mm	1 1



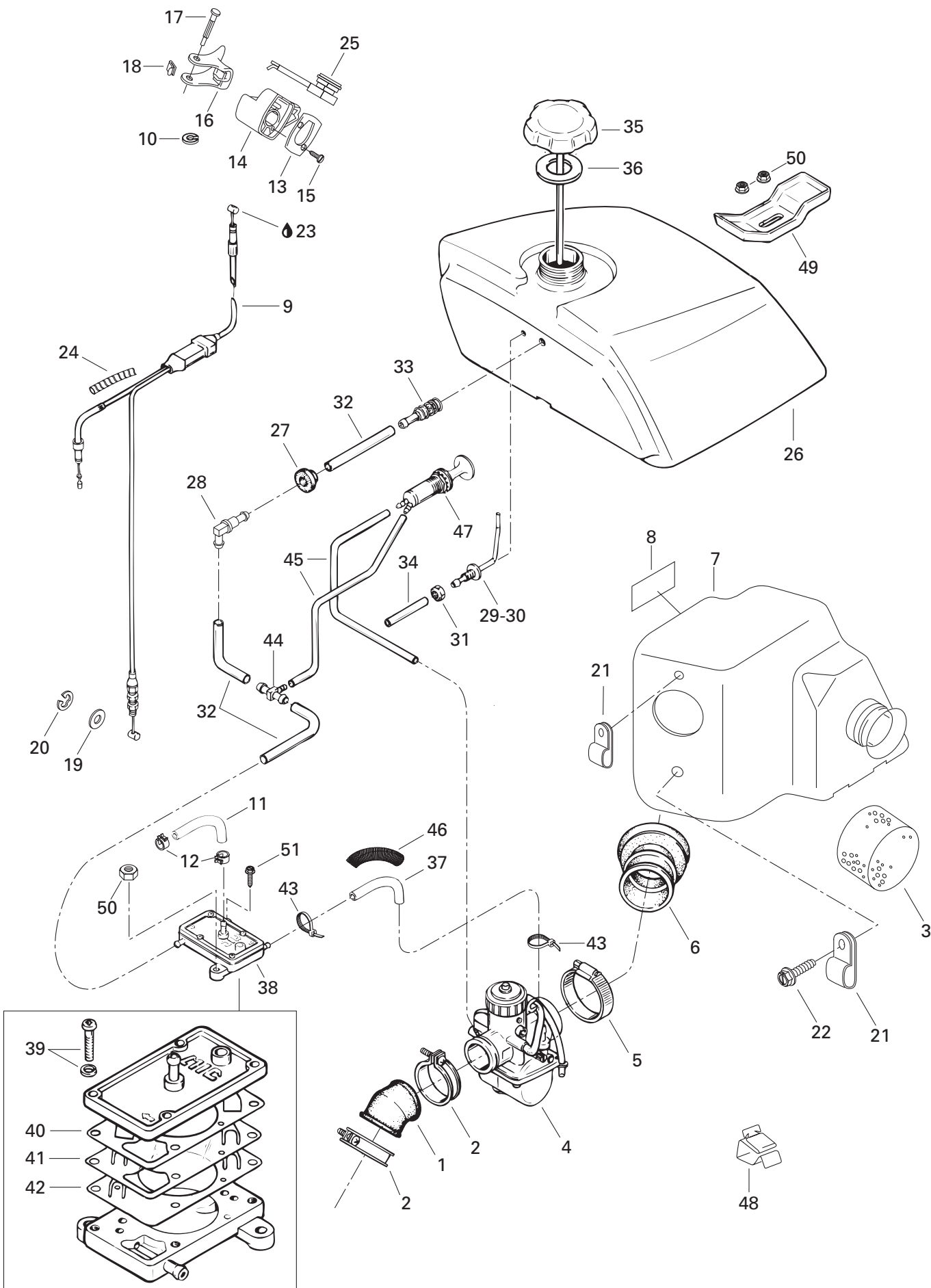


Oil Injection System Système à injection d'huile

				TUNDRA R	TUNDRA
39	420 935 975	9 Teeth Gear	Pignon à 9 dents	1	1
E 40	404 146 600	Oil Gasket	Joint d'étanchéité	2	2
41	420 956 010	Valve ass'y	Soupape ass.	1	1
42	404 146 800	Banjo-Screw M6 x 16	Banjo-Vis M6 x 16	1	1
43	414 413 800	Oil Line	Conduit d'huile	@	—
N	420 960 047	Oil Line	Conduit d'huile	—	@
44	420 853 840	Clamp	Bride	2	2
45	— XXX —	Insulator	Gaine isolante	1	1
46	293 800 015	Loctite 242, 10 ml	Loctite 242, 10 ml	@	@
47	413 803 100	Blizzard Oil (12 x 500 ml)	Huile Blizzard (12 x 500 ml)	@	@
	413 802 900	Injection Oil (12 x 1 Liter)	Huile à injection (12 x 1 litre)	@	@
	413 803 000	Injection Oil (3 x 4 Liter)	Huile à injection (3 x 4 litre)	@	@
	413 803 200	Injection Oil (205 Liter)	Huile à injection (205 litre)	@	@
	413 711 000	Synthetic Injection Oil (3 x 4 Liter)	Huile à injection synthétique (3 x 4 litre)	@	@
	413 710 700	Synthetic Injection Oil (205 Liter)	Huile à injection synthétique (205 litre)	@	@
	413 710 500	Synthetic Injection Oil (12 x 1 Liter) ... Bombardier-Rotax Formula XP-S	Huile à injection synthétique (12 x 1 litre) Bombardier-Rotax Formula XP-S	@	@

Parts identified with an «P», an «E» or a «C» indicate they are part of the «P», «E» or «C» group.

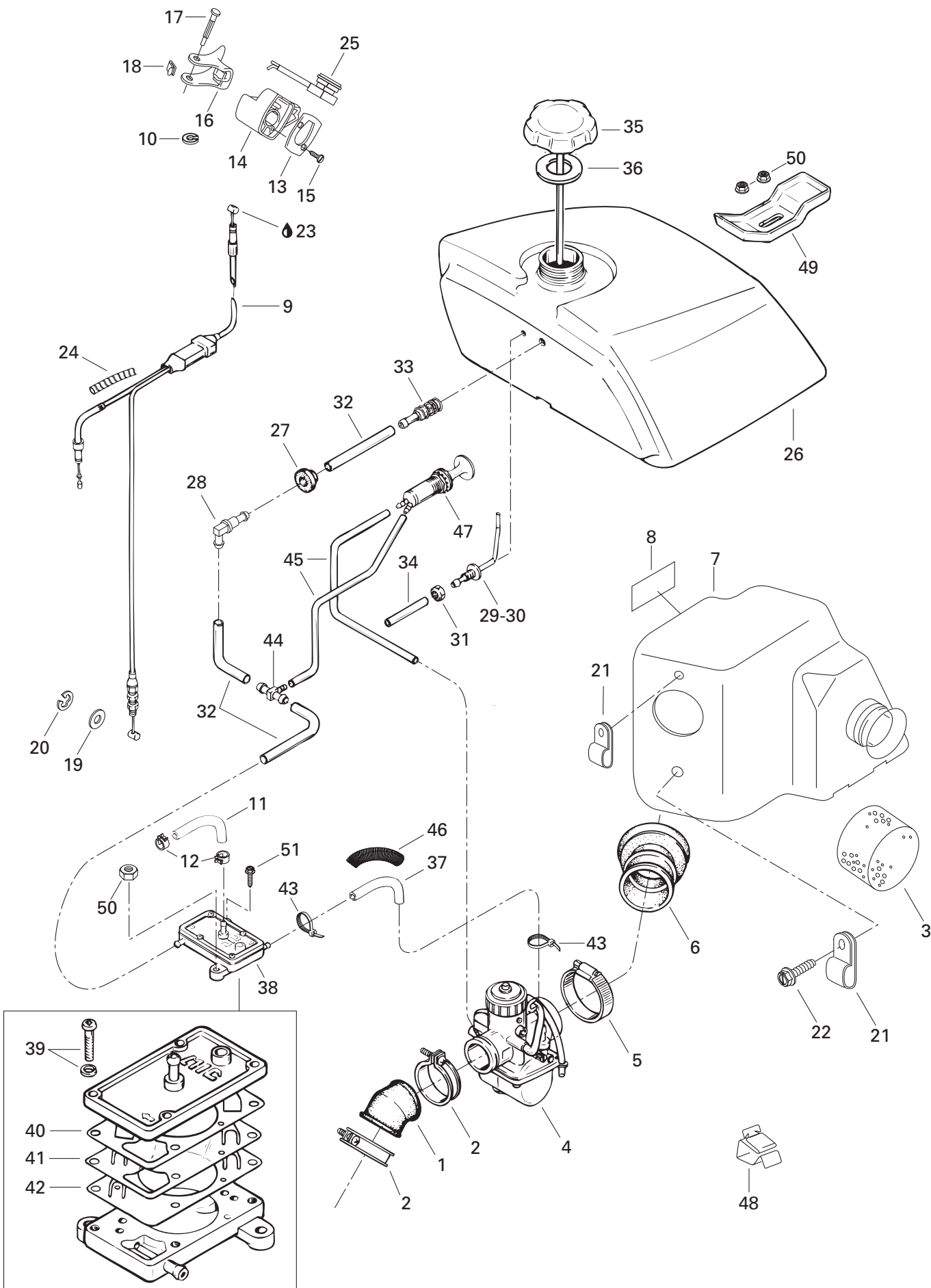
Les pièces identifiées d'un «P», d'un «E» ou d'un «C» indiquent qu'elles font parties de l'ensemble «P», «E» ou «C» correspondant.





Fuel System Système d'alimentation

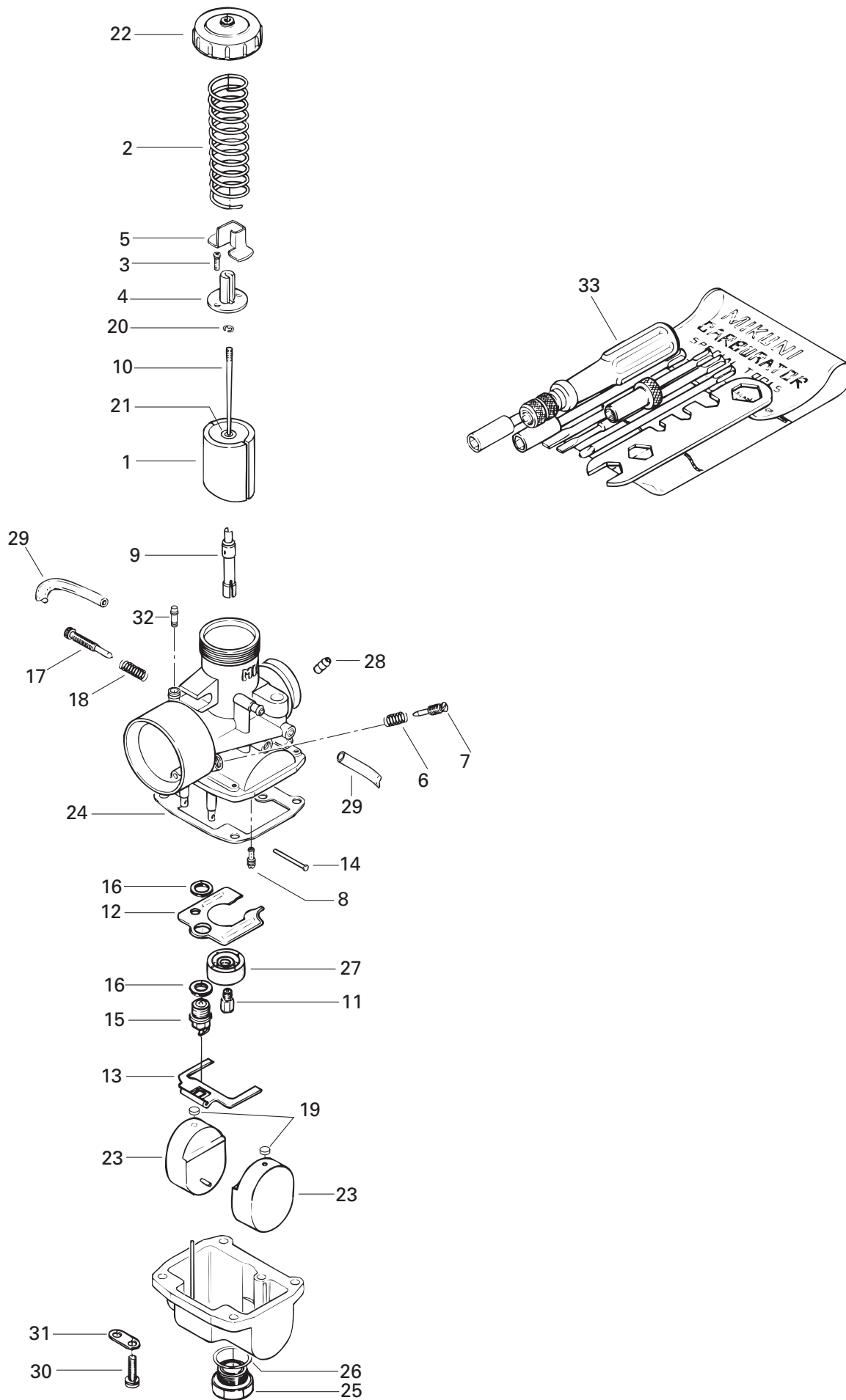
			TUNDRA R	TUNDRA
1	570 025 400	Rubber Flange	Épaulement de caoutchouc	1 1
2	408 801 900	Gear Clamp	Bride de serrage	2 2
3	414 819 900	Air Filter	Filtre à air	1 1
N 4	403 138 566	Carburetor VM 34-537	Carburateur VM 34-537	1 -
N	403 138 501	Carburetor VM 34-529	Carburateur VM 34-529	- 1
5	408 802 000	Gear Clamp	Bride de serrage	1 1
6	570 136 300	Intake Adaptor	Adapteur d'admission	1 1
7	572 107 901	Air Silencer	Silencieux d'admission	1 1
N 8	516 000 130	Caution Label	Étiquette d'attention	1 1
N 9	512 059 040	Throttle Cable and Housing	Câble et gaine d'accélérateur	1 1
10	371 904 000	Circlip	Circlip	1 1
11	415 079 800	Hose	Boyau	@ @
12	414 415 200	Spring Clamp	Bride à ressort	2 2
13	572 066 200	Cap	Capuchon	1 1
14	572 065 400	Throttle Handle Housing	Logement de manette d'accélérateur .	1 1
15	732 603 001	Plastite Screw M3 x 16	Vis plastite M3 x 16	2 2
N 16	572 059 053	Throttle Handle	Manette d'accélérateur	1 -
	572 063 500	Throttle Handle	Manette d'accélérateur	- 1
17	414 242 700	Pin	Goupille	1 1
18	510 003 100	Stopper	Butée	- 1
19	414 753 300	Washer	Rondelle	1 1
20	414 753 500	Circlip	Circlip	1 1
21	414 379 300	Clip	Pince	2 -
	414 351 600	Clip	Pince	- 1
22	365 901 100	Hex. Tapping Screw	Vis hex. autotaraudeuse	- 1
23	293 550 004	Dielectric Grease, 150 g	Graisse diélectrique, 150 g	@ @
24	415 079 900	Tubing (Europe)	Gaine (Europe)	@ -
25	410 209 400	Kill Switch	Interrupteur d'urgence	1 1
26	571 009 000	Fuel Tank	Réservoir à essence	1 1
27	570 135 100	Grommet	Bague isolante	1 1
28	414 580 600	Male Connector	Raccord mâle	1 1
29→30	513 031 100	Air Vent Fitting Ass'y	Raccord de conduit d'aération ass.	1 1
30	513 031 701	Fitting	Raccord	1 1
31	396 302 200	Hex. Nut 5/16-18	Écrou hex. 5/16-18	1 1
32	415 110 000	Hose	Boyau	@ @
33	414 865 700	Fuel Filter	Filtre à essence	1 1
34	415 080 100	Hose (1280 mm)	Boyau (1280 mm)	@ @
35→36	572 138 300	Fuel Tank Cap	Bouchon de réservoir à essence	1 1
36	570 134 800	Gasket	Joint d'étanchéité	1 1





Fuel System Système d'alimentation

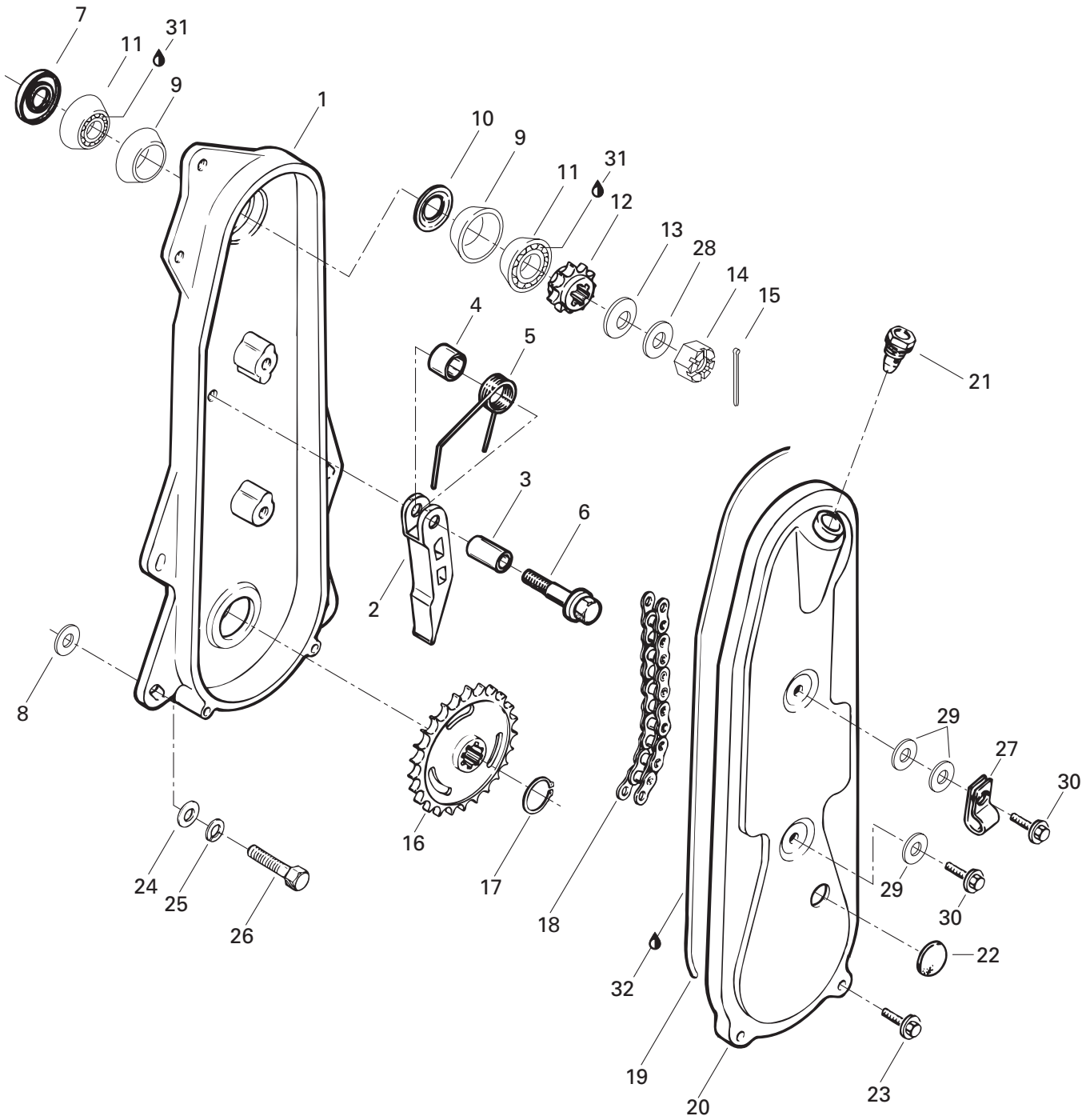
			TUNDRA R	TUNDRA
N 37	513 032 932	Formed Hose	Boyau formé	1 1
38→42	403 800 800	Fuel Pump Ass'y	Pompe à essence ass.	1 1
39	404 118 500	Screw	Vis	4 4
40	404 901 600	Packing (Cap)	Joint d'étanchéité du couvercle	1 1
41	404 901 700	Diaphragm	Diaphragme	1 1
42	404 901 800	Membrane	Membrane	1 1
43	414 115 200	Tie Rap	Attache	2 2
44	414 222 500	T-Fitting	Raccord en «T»	1 1
45	415 080 100	Primer Line	Conduit d'amorce	@ @
46	415 079 900	Tubing	Gaine	@ @
47	415 060 500	Primer Valve	Amorceur	1 1
48	414 227 300	Clip	Pince	@ @
49	517 159 500	Seat Bracket	Attache de siège	2 2
50	233 261 414	Elastic Flanged Nut M6	Écrou élastique à épaulement M6	5 5
51	365 901 100	Hex. Tapping Screw	Vis hex. autotaraudeuse	1 1



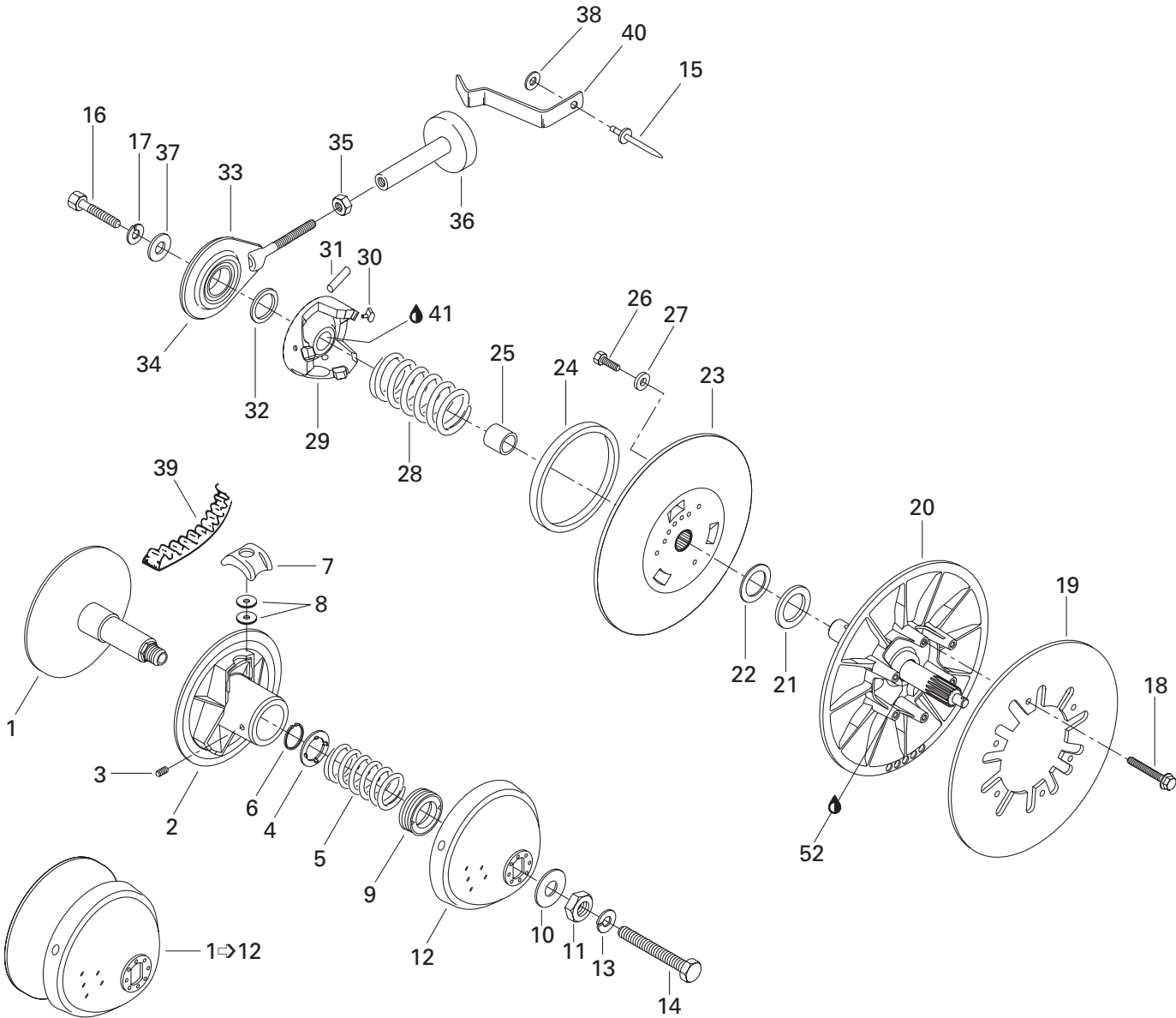
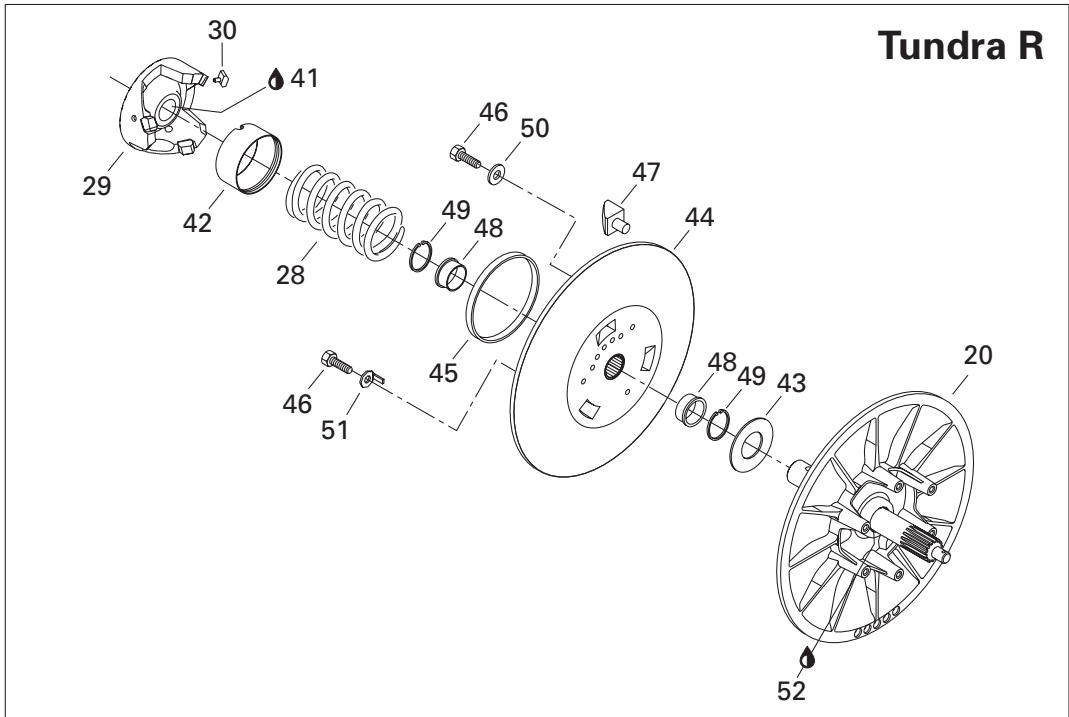


Carburetor Carburateur

			TUNDRA R	TUNDRA
N 1-32	403 138 566	Carburetor VM 34-537	Carburateur VM 34-537	1 -
N	403 138 501	Carburetor VM 34-529	Carburateur VM 34-529	- 1
1	404 128 400	Throttle Valve 2.5	Tiroir d'accélérateur 2.5	1 1
2	404 152 700	Throttle Valve Spring	Ressort du tiroir d'accélérateur	1 1
3	404 121 300	Screw with Lock Washer	Vis avec rondelle-frein	2 2
4	404 160 800	Connector	Raccord	1 1
5	404 122 100	Cover	Couvercle de raccord	1 1
6	404 101 800	Idle Adjusting Screw Spring	Ressort de la vis du ralenti	1 1
7	404 102 300	Idle Adjusting Screw	Vis du mélange du ralenti	1 1
8	404 109 100	Pilot Jet 40	Gicleur du ralenti 40	1 1
9	404 116 900	Needle Jet 159-0-8	Gicleur d'aiguille 159-0-8	1 1
10	404 101 900	Jet Needle J8-6DH4	Aiguille J8-6DH4	1 1
11	404 119 000	Main Jet 190	Gicleur principal 190	1 1
12	404 109 600	Baffle Plate	Chicane	1 1
13	404 107 600	Float Arm	Levier de flotteur	1 1
14	404 103 300	Float Arm Pin	Goupille de levier de flotteur	1 1
15	404 103 200	Needle Valve	Soupape d'admission	1 1
16	404 101 600	Gasket	Joint d'étanchéité	2 2
17	404 148 700	Throttle Stop Screw	Vis du ralenti	1 1
18	404 101 700	Throttle Stop Screw Spring	Ressort de la vis du ralenti	1 1
19	404 105 800	Cap	Capuchon	2 2
20	404 152 400	Circlip	Circlip	1 1
21	404 117 000	Packing	Joint tampon	1 1
22	404 103 700	Mixing Chamber Cover	Couvercle	1 1
23	404 107 100	Float	Flotteur	2 2
24	404 104 200	Gasket	Joint d'étanchéité de la cuve	1 1
25	404 107 400	Plug Screw	Bouchon d'accès	1 1
26	404 107 300	O-ring	Joint torique	1 1
27	404 110 900	Baffle Ring	Bague de la chicane	1 1
28	404 127 600	Nipple	Adapteur d'amorceur	1 1
29	404 161 802	Vent Tube	Tuyau d'aération	2 2
30	404 102 000	Screw with Lock Washer	Vis avec rondelle-frein	4 4
31	404 103 000	Tube Retainer Plate	Guide du tuyau d'aération	2 2
32	404 158 900	Filter	Filtre	1 1
33	404 112 000	Tool Kit	Ens. d'outils	1 1
N 34	861 768 900	High Altitude Kit (Not Shown)	Ens. haute altitude (non ill.)	Opt Opt



Tundra R

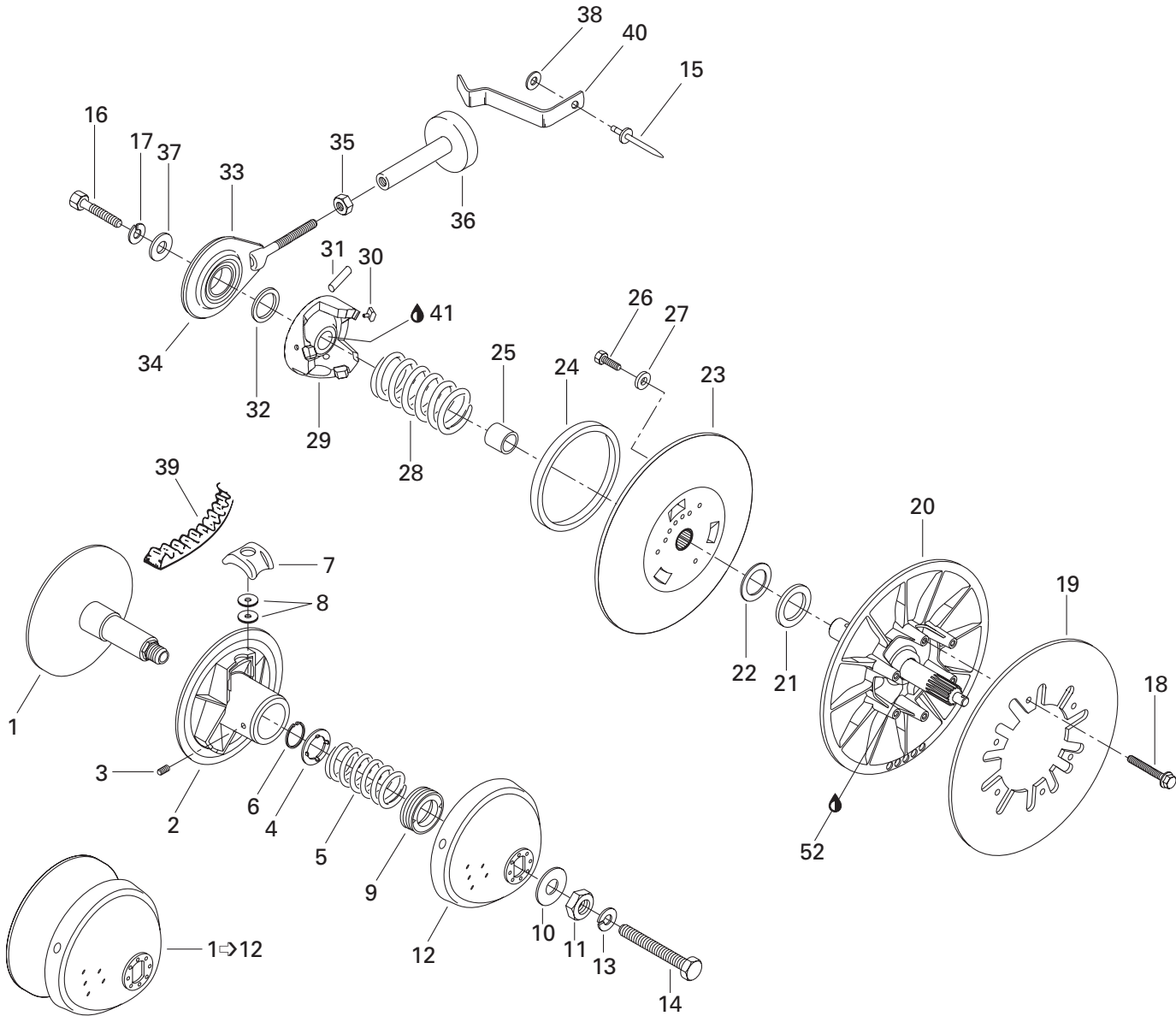
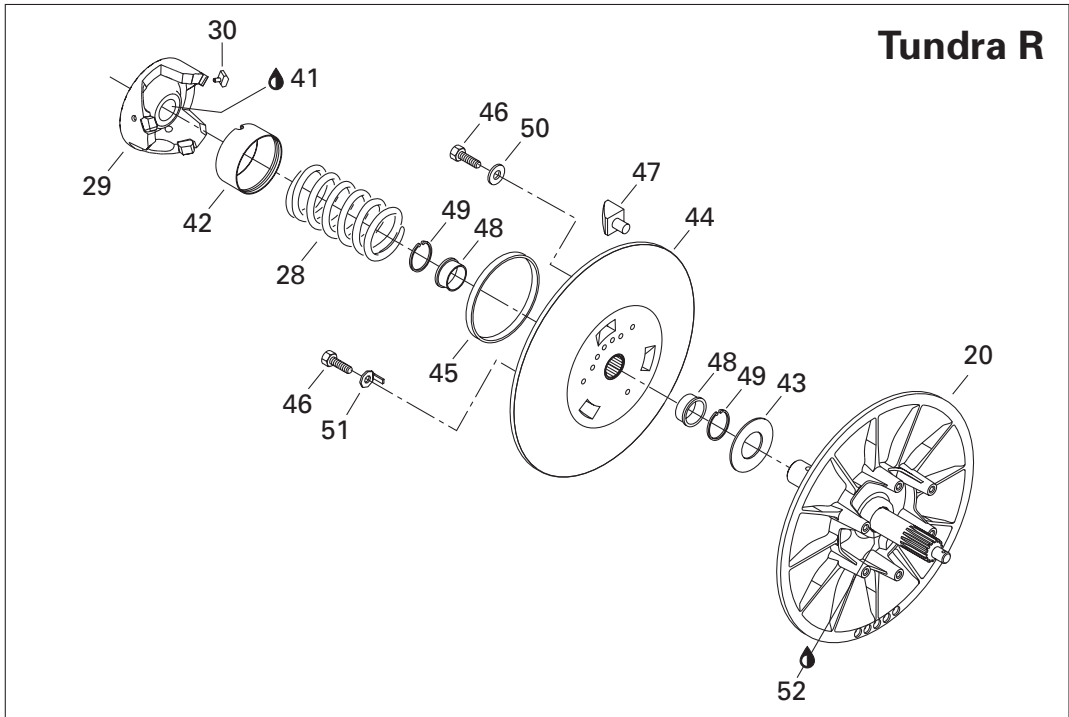


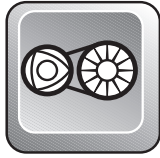


Pulleys Poulies

			TUNDRA R	TUNDRA
1→12	417 219 700	Drive Pulley Ass'y	Poulie motrice ass.	1 1
1	417 116 000	Flange-Inner Half	Flasque intérieur fixe	1 1
2	417 120 500	Flange-Outer	Flasque extérieur	1 1
3	417 116 800	Locking Screw	Vis de blocage	1 1
4	417 116 200	Washer-Guide	Rondelle guide	1 1
5	417 115 900	Spring	Ressort	1 1
6	417 116 100	Circlip	Circlip	1 1
7	417 114 300	Centrifugal Block	Bloc centrifuge	3 3
8	417 114 500	Capsule	Capsule	6 6
9	417 117 300	Support-Bushing	Support de coussinet	1 1
10	417 116 500	Washer-Retainer	Rondelle de retenue	1 1
11	417 118 300	Nut	Écrou	1 1
12	417 125 200	Cap	Capuchon	1 1
13	392 002 800	Lock Spring Washer	Rondelle-frein cintrée	1 1
14	417 113 800	Drive Pulley Bolt	Vis de poulie motrice	1 1
15	390 402 500	Pop Rivet	Pop rivet	1 1
16	222 081 665	Hex. Screw M8 x 16	Vis hex. M8 x 16	1 1
17	224 781 140	Lock Washer 8 mm	Rondelle-frein 8 mm	1 1
18	210 261 680	Forming Hex. Screw M6 x 16	Vis hex. à épaulement M6 x 16	6 6
19	507 032 100	Brake Disk	Disque de frein	1 1
20	417 124 500	Flange Fixe Ass'y	Flasque fixe ass.	1 -
	417 126 200	Flange Fixe Ass'y	Flasque fixe ass.	- 1
21	504 112 000	Shim	Cale épaisseur	@ @
22	504 108 200	Shim	Cale épaisseur	@ @
23→27	417 126 100	Sliding Flange Ass'y	Flasque coulissante ass.	- 1
24	414 674 900	Bushing	Douille	- 1
25	414 786 700	Bushing	Douille	- 1
26	732 601 067	Forming Hex. Screw M5 x 11	Vis hex. à épaulement M5 x 11	- 3
27	399 910 000	Flat Washer	Rondelle plate	- 3
28	415 094 300	Release Spring (Yellow)	Ressort de rappel (jaune)	1 -
	414 509 900	Release Spring	Ressort de rappel	- 1
29→30	417 126 350	Outer Cam Ass'y	Came extérieure ass.	1 -
	504 087 400	Outer Cam Ass'y	Came extérieure ass.	- 1
30	415 094 400	Cam Slider Shoe	Glissière de came	3 -
	414 680 300	Cam Slider Shoe	Glissière de came	- 3
31	372 900 500	Dowel Pin	Goupille à ressort	1 1
32	504 003 900	Spacer	Entretoise	1 1

Tundra R

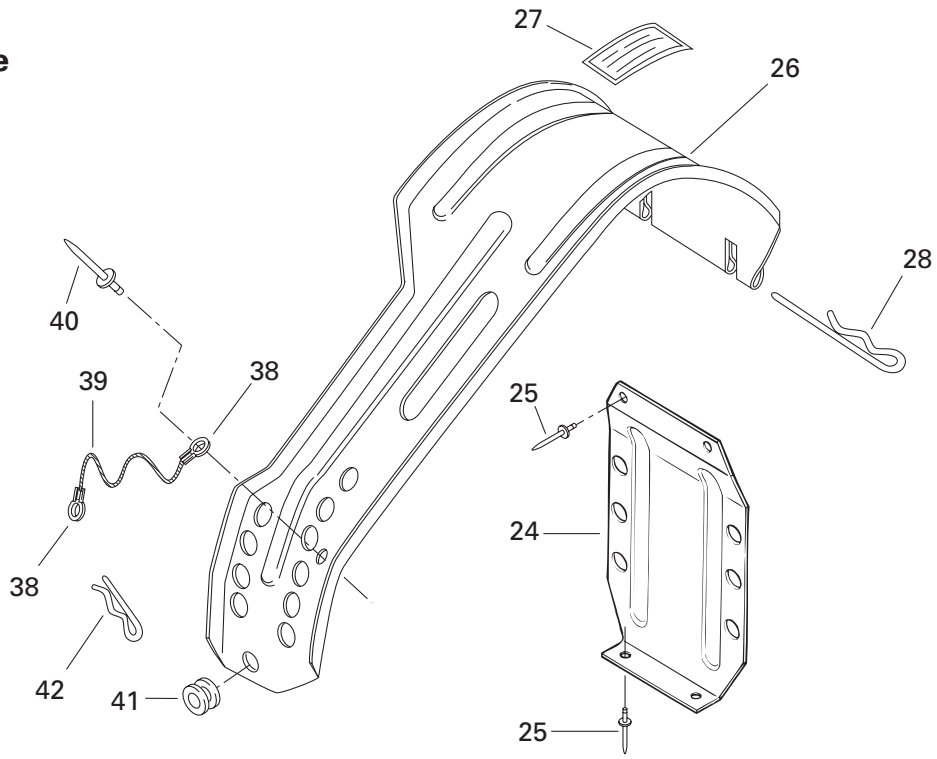




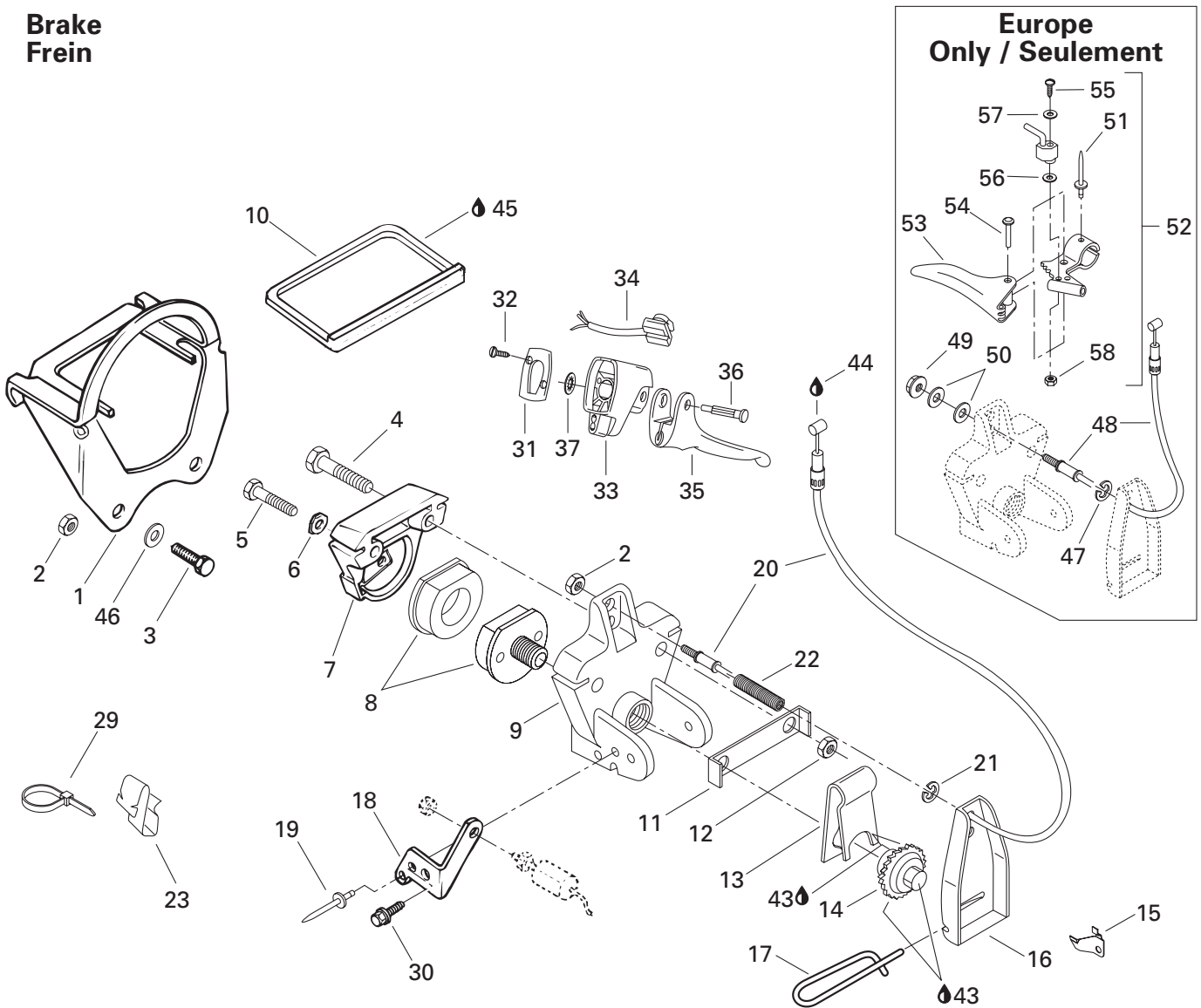
Pulleys Poulies

			TUNDRA R	TUNDRA
33→34	580 593 000	Driven Pulley Support Ass'y	Support de poulie menée ass.	1 1
34	405 401 000	Ball Bearing	Roulement à billes	1 1
35	228 081 045	Hex. Nut M8	Écrou hex. M8	1 1
36	570 028 300	Rod Retainer	Tide de retenue	1 1
37	517 078 700	Washer	Rondelle	1 1
38	391 300 800	Flat Washer	Rondelle plate	1 1
39	414 827 600	Drive Belt	Courroie d'entraînement	1 1
40	414 831 800	Spring	Ressort	1 1
41	413 711 500	Synthetic Grease	Graisse synthétique	@ @
N 42	417 126 349	Protector	Protecteur	1 -
43	504 150 400	Thrust Washer	Rondelle d'appuie	1 -
44→51	417 124 000	Sliding Flange Ass'y	Flasque coulissante ass.	1 -
45	415 124 000	Bushing	Douille	1 -
46	732 601 067	Hex. Forming Screw M5 x 11	Vis hex. à épaulement M5 x 11	3 -
47	415 099 400	Back Cam Shoe	Glissière arrière	3 -
48	415 123 900	Cushion	Coussinet	2 -
49	371 911 100	Circlip	Circlip	2 -
50	399 910 000	Flat Washer	Rondelle plate	2 -
51	417 126 311	Tab Lock	Patte de verrouillage	1 -
52	413 703 100	Loctite 609, 10 cc	Loctite 609, 10 cc	@ @
N 53	861 768 900	High Altitude Kit (Not Shown)	Ens. haute altitude (non ill.)	Opt Opt

**Belt Guard
Garde-courroie**



**Brake
Frein**

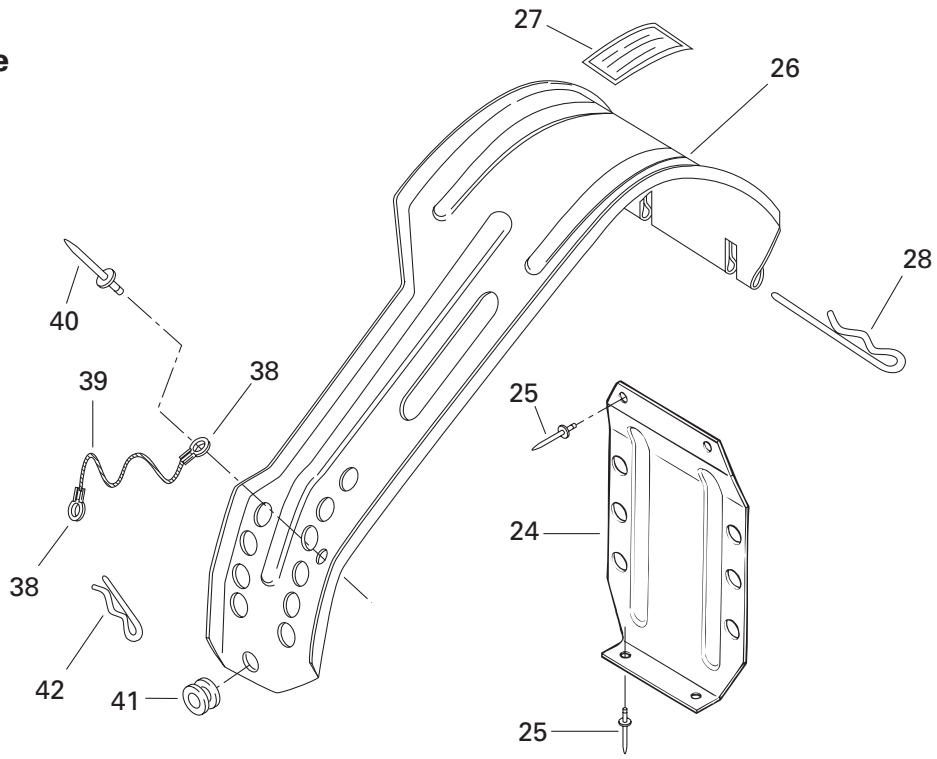




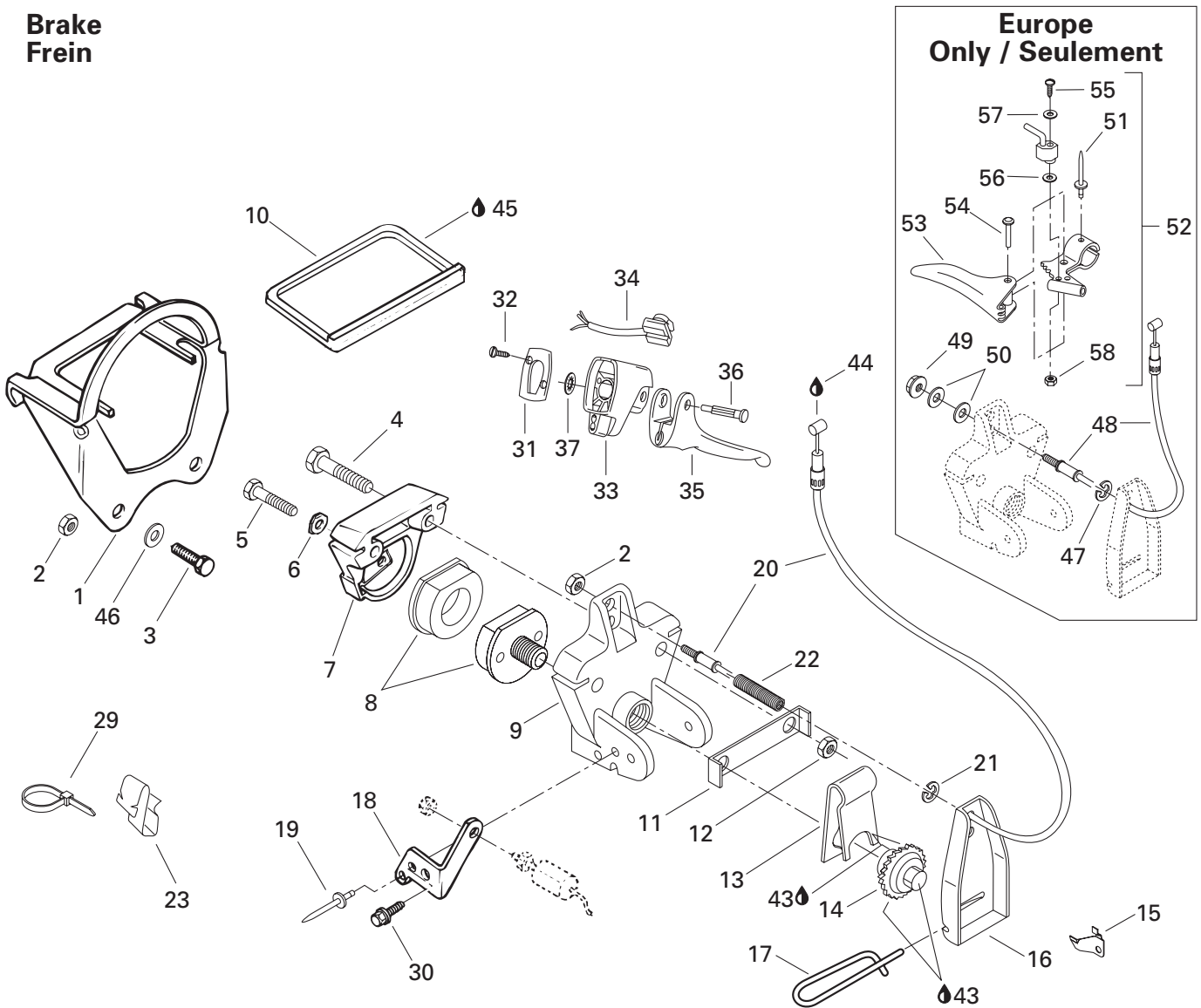
Brake and Belt Guard Frein et garde-courroie

			TUNDRA R	TUNDRA	
1	507 032 201	Brake Support (Caliper)	Support de frein (étrier)	1	—
2	228 561 045	Elastic Stop Nut M6	Écrou hex. élastique M6	3	3
3	222 062 565	Hex. Screw M6 x 25	Vis hex. M6 x 25	2	2
4	207 085 044	Hex. Screw M8 x 50	Vis hex. M8 x 50	2	2
5	222 051 465	Hex. Screw M5 x 14	Vis hex. M5 x 14	1	1
6	507 023 600	Lock Tab	Patte de verrouillage	1	1
7	414 466 800	Anvil	Enclume	1	1
8	860 700 700	Brake Pad Kit	Ens. de plaquette de frein	1	1
	860 700 100	Brake Pad Kit	Ens. de plaquette de frein	1	1
9	507 026 600	Mobile Brake Lining Holder	Étrier de garniture de frein mobile	1	1
10	572 013 500	Slider	Coulisse	1	1
11	507 020 400	Lock Tab	Patte de verrouillage	1	1
12	232 581 414	Elastic Stop Nut M8	Écrou hex. élastique M8 x 1.25	2	2
13	507 020 200	Release Spring	Ressort de rappel	1	1
14	507 019 600	Ratchet Wheel	Roue à cliquet	1	1
15	507 009 400	Rachet Spring	Ressort cliquet	1	1
16	507 021 500	Brake Lever	Levier de frein	1	1
17	507 027 500	Hair Pin	Goupille de sûreté	1	1
18	507 026 700	Stop Light Switch Support	Support de contacteur du feu d'arrêt ..	1	1
19	390 402 300	Pop Rivet	Pop rivet	1	1
20	414 920 800	Brake Cable and Housing	Câble et gaine de frein	1	1
21	371 901 300	Circlip	Circlip	1	1
22	414 460 600	Spring	Ressort	1	1
23	414 227 300	Clip	Pince	1	1
24	— XXX —	Rear Belt Guard	Garde-courroie arrière	1	1
25	390 402 400	Pop Rivet	Pop rivet	4	4
26	517 246 300	Belt Guard (Pulley)	Garde-courroie (poulie)	1	1
N 27	516 000 132	Warning Label	Étiquette d'avertissement	1	1
28	517 164 600	Pin	Goupille	1	1
29	414 115 200	Tie-Rap	Attache	1	1
30	309 904 500	Hex. Taptite Screw	Vis hex. autotaraudeuse	1	1
31	572 066 200	Cap	Capuchon	1	1
32	732 603 001	Plastite Screw M3 x 16	Vis plastite M3 x 16	2	2
33	572 067 600	Brake Handle Housing	Logement de manette de frein	1	1
34	410 213 000	Dimmer Switch	Commutateur d'éclairage	1	1
35	572 066 600	Brake Handle	Manette de frein	1	1
36	414 179 200	Pin	Goupille	1	1
37	389 804 300	Push Nut	Écrou à pression	1	1
38	561 502 800	Open Barrel	Cosse à anneau	2	2

**Belt Guard
Garde-courroie**



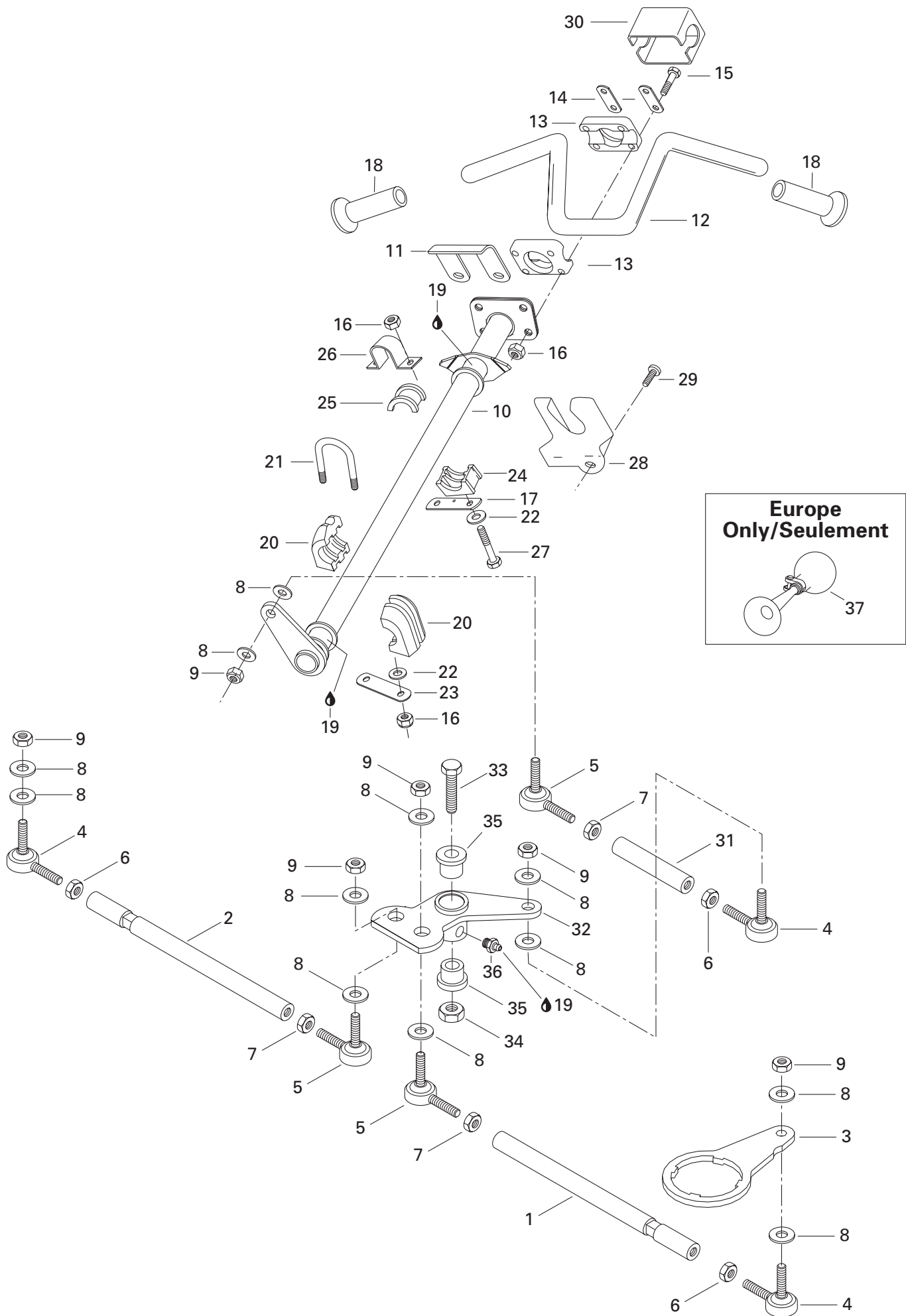
**Brake
Frein**





Brake and Belt Guard Frein et garde-courroie

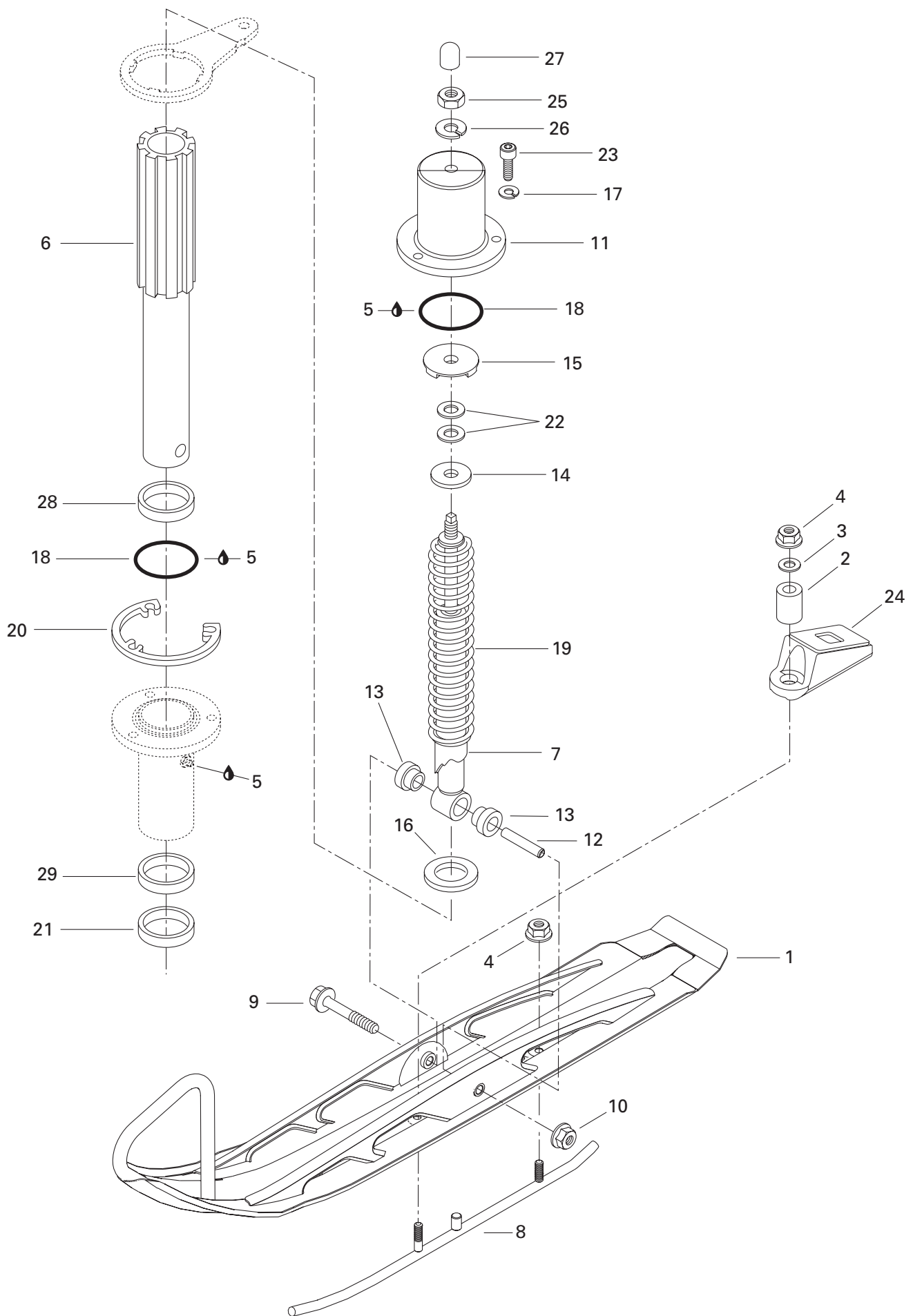
				TUNDRA R	TUNDRA
39	414 407 400	Wire	Fil métallique	1	1
40	390 403 600	Pop Rivet (Black)	Pop rivet (noir)	1	1
41	414 036 300	Grommet	Passe-fils	1	1
42	414 575 600	Hair Pin	Goupille de sûreté	1	1
43	413 701 000	Loctite 767, Antiseize Lubricant, 12 oz	Loctite 767, lubrifiant antigrippage, 12 oz ...	@	@
44	293 550 004	Dielectric Grease, 150 g	Graisse diélectrique, 150 g	@	@
45	413 711 500	Synthetic Grease	Graisse synthétique	@	@
46	234 061 151	Flat Washer 6 mm	Rondelle plate 6 mm	2	2
47	371 901 300	Circlip (Europe)	Circlip (Europe)	2	—
N 48	507 032 222	Brake Cable (Europe)	Câble de frein (Europe)	1	—
49	228 561 045	Elastic Stop Nut (Europe)	Écrou d'arrêt élastique (Europe)	1	—
50	224 061 151	Flat Washer 6 mm (Europe)	Rondelle plate 6 mm (Europe)	2	—
51	390 501 500	Tubular Rivet (Europe)	Rivet tubulaire (Europe)	1	—
52⇒58	581 059 200	Brake Handle Ass'y (Parking) (Europe)	Manette à frein ass. (stationnement) (Eur.) ...	1	—
53	506 071 400	Brake Handle (Europe)	Manette à frein (Europe)	1	—
54	390 502 000	Tubular Rivet (Europe)	Rivet tubulaire (Europe)	1	—
55	— XXX —	Screw (Europe)	Vis (Europe)	1	—
56	224 051 111	Flat Washer 5 mm (Europe)	Rondelle plate 5 mm (Europe)	1	—
57	— XXX —	Spring Washer (Europe)	Rondelle ressort (Europe)	1	—
58	398 311 300	Elastic Hex. Nut (Europe)	Écrou hex. élastique (Europe)	1	—





Steering System Système de direction

				TUNDRA R	TUNDRA
1	506 113 300	Tie Rod	Barre d'accouplement	1	1
2	506 113 400	Tie Rod	Barre d'accouplement	1	1
3	506 148 900	Steering Arm	Bras de direction	2	2
4	414 768 000	R.H. Ball Joint	Joint à rotule DR	3	3
5	414 768 100	L.H. Ball Joint	Joint à roule GA	3	3
6	732 610 010	R.H. Jam Nut M10	Écrou de blocage DR M10	3	3
7	732 610 011	L.H. Jam Nut M10	Écrou de blocage GA M10	3	3
8	503 175 800	Washer	Rondelle	12	12
9	732 610 042	Elastic Stop Nut M10	Écrou hex. élastique M10	6	6
N 10	506 149 700	Main Tube	Arbre de direction	1	1
11	517 224 200	Retaining Support	Support de retenue	1	1
12	506 115 900	Handle Bar	Guidon	1	1
13	277 000 142	Steering Clamp	Bride de direction	2	2
N 14	506 151 196	Reinforcement	Renfort	2	2
15	222 085 565	Hex. Screw M8 x 55	Vis hex. M8 x 55	4	4
16	232 581 414	Elastic Stop Nut M8	Écrou hex. élastique M8	8	8
17	506 149 500	Plate	Plaque	1	1
18	572 100 500	Handle Grip	Gaine de poignée	2	2
19	413 711 500	Synthetic Grease	Graisse synthétique	@	@
20	572 067 100	Half Bushing	Demi-douille	2	2
21	506 060 600	U-Clamp	Bride en U	1	1
22	224 081 171	Flat Washer 8 mm	Rondelle plate 8 mm	4	4
23	517 134 700	Lock Tab	Patte de verrouillage	1	1
24	572 064 400	Lower Bushing	Douille (moitié inférieure)	1	1
25	572 064 500	Upper Bushing	Douille (moitié supérieure)	1	1
26	517 126 200	Retaining Support	Support de retenue	1	1
27	207 182 044	Hex. Screw M8 x 20	Vis hex. M8 x 20	2	2
28	517 262 000	Plate	Plaquette	1	1
29	364 901 600	Metal Screw	Vis à métaux	1	1
30	572 066 900	Steering Cover	Couvercle de guidon	1	1
31	506 149 800	Tie Rod	Barre d'accouplement	1	1
32	506 118 000	Pivot Arm	Bras de renvoi	1	1
33	222 006 565	Hex. Screw M10 x 65	Vis hex. M10 x 65	1	1
34	228 501 045	Elastic Locking Nut M10	Écrou autofreiné élastique M10	1	1
35	414 530 000	Cushion	Coussinet	2	2
36	408 200 700	Grease Fitting	Graisser	1	1
37	415 040 700	Horn (Europe)	Avertisseur (Europe)	1	—

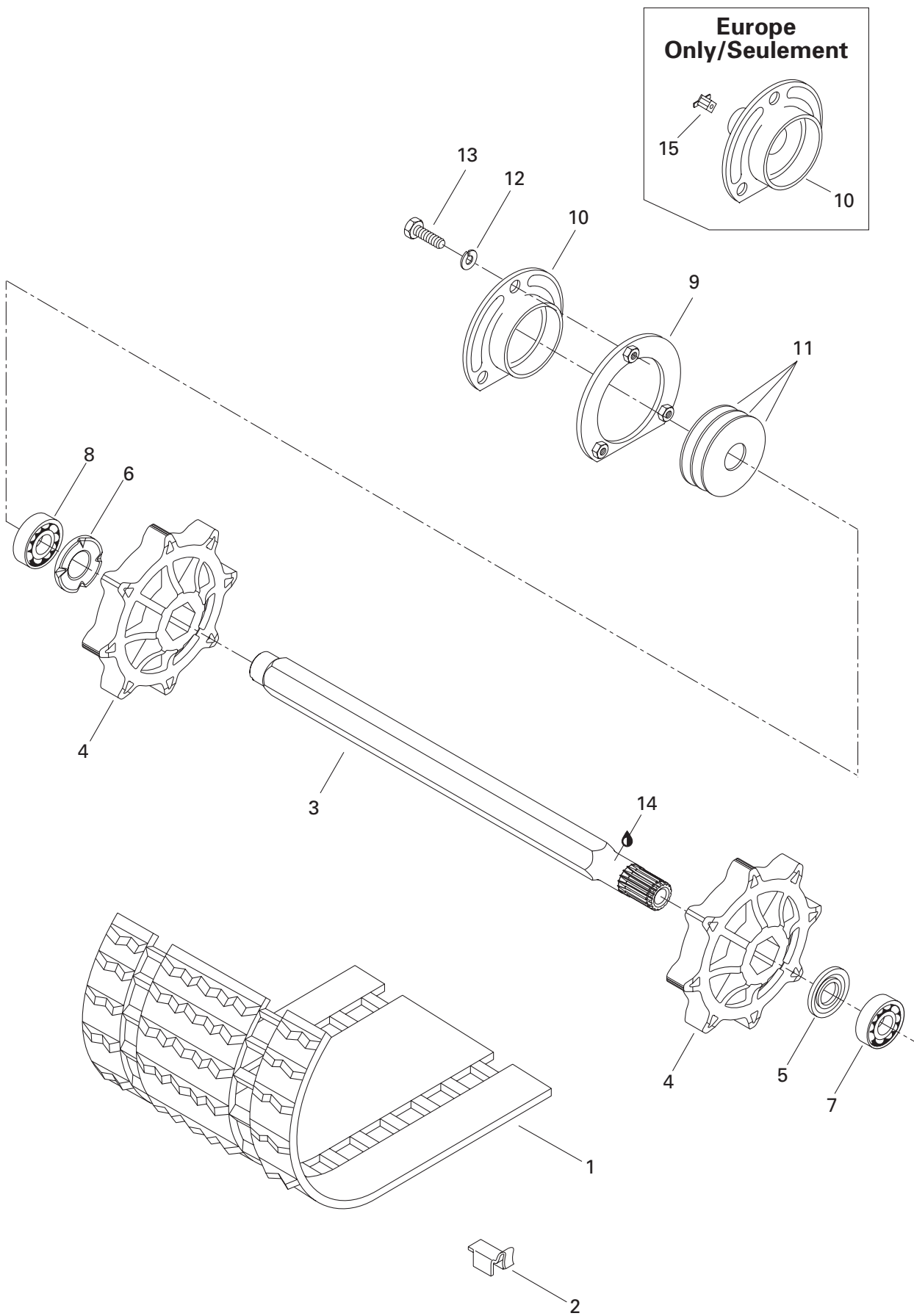




Front Suspension and Ski Suspension avant et ski

				TUNDRA R	TUNDRA
N 1	505 070 203	Ski	Ski	2	2
2	506 117 300	Bushing	Douille	2	2
3	224 080 251	Flat Washer 8 mm	Rondelle plate 8 mm	2	2
4	228 581 045	Elastic Stop Nut M 8	Écrou hex. élastique M8	4	4
5	413 711 500	Synthetic Grease	Graisse synthétique	@	@
6	506 121 700	Ski Leg	Jambe de ski	2	2
N 7	505 070 014	Shock	Amortisseur	2	–
	414 803 600	Shock	Amortisseur	–	2
N 8	505 070 264	Runner	Lisse	2	2
9	732 601 004	Hex. Screw M10 x 110	Vis hex. M10 x 110	2	2
10	228 501 045	Elastic Locking Nut M10	Écrou autofreiné élastique M10	2	2
11	518 203 200	Cover	Couvercle	2	2
12	503 156 400	Bushing	Douille	2	2
13	572 034 500	Cushion	Coussinet	4	4
14	518 203 400	Washer	Rondelle	2	2
15	570 025 800	Stopper	Butée	2	2
N 16	505 070 192	Washer	Rondelle	2	–
	518 204 700	Washer	Rondelle	–	2
17	224 781 140	Lock Washer 8 mm	Rondelle-frein 8 mm	6	6
18	414 811 400	O-Ring	Joint torique	4	4
N 19	505 070 130	Spring	Ressort	2	–
	415 095 200	Spring	Ressort	–	2
20	503 145 600	Spacer	Entretoise	2	2
21	414 808 900	Seal Oil	Joint étanche	2	2
22	224 001 211	Flat Washer	Rondelle plate	4	4
23	222 982 065	Socket Head Screw M8 x 20	Vis creuse à 6 pans M8 x 20	6	6
N 24	505 070 230	Stopper	Butée	2	2
25	228 001 045	Hex. Nut M10	Écrou hex. M10	2	2
26	224 701 170	Lock Spring Washer 10 mm	Rondelle-frein cintrée 10 mm	2	2
27	414 877 100	Cap	Capuchon	2	2
28	414 803 100	Upper Cushion	Coussinet supérieur	2	2
29	414 803 200	Lower Cushion	Coussinet inférieur	2	2

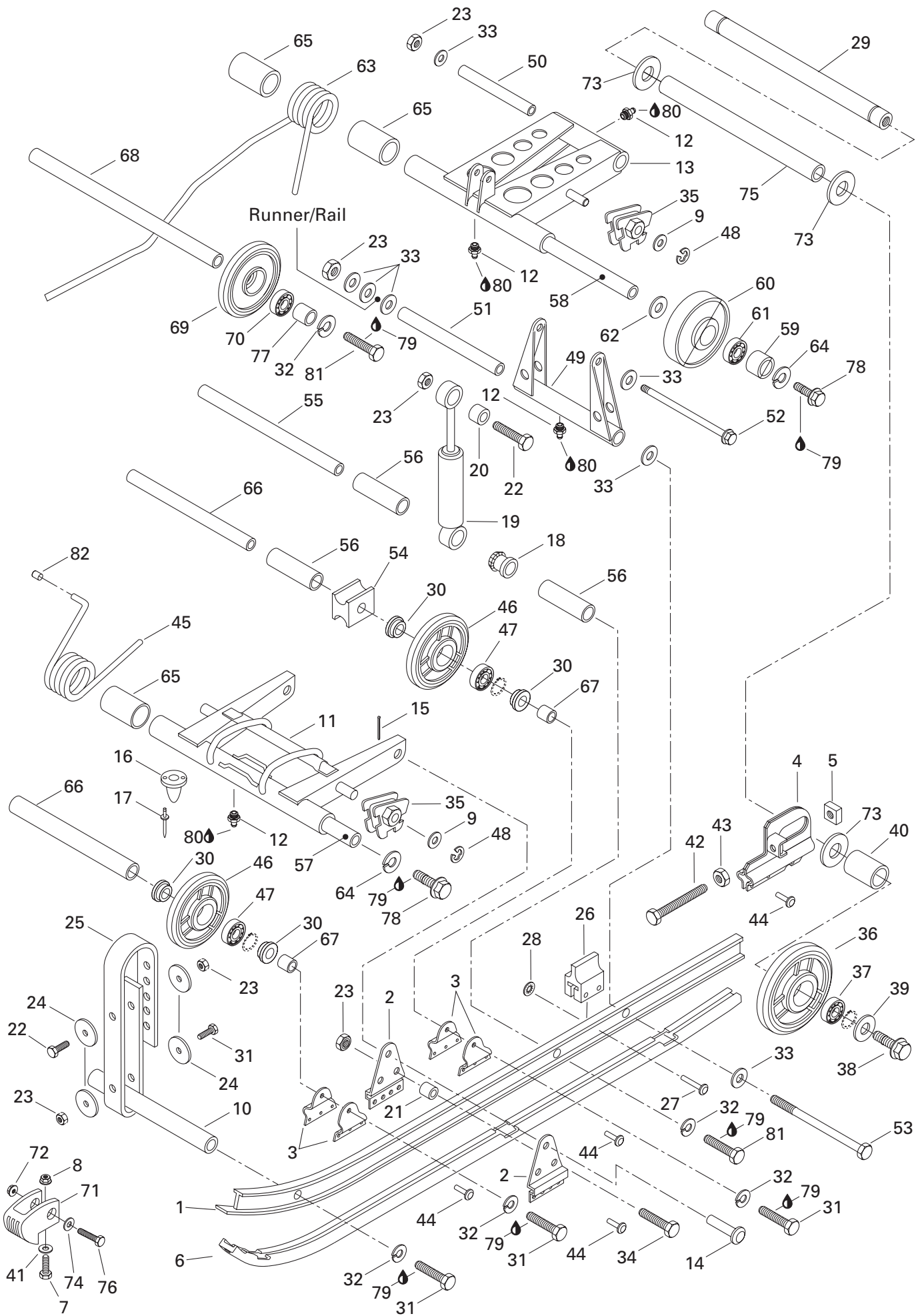
**Europe
Only/Seulement**





Drive Axle and Track Essieu moteur et chenille

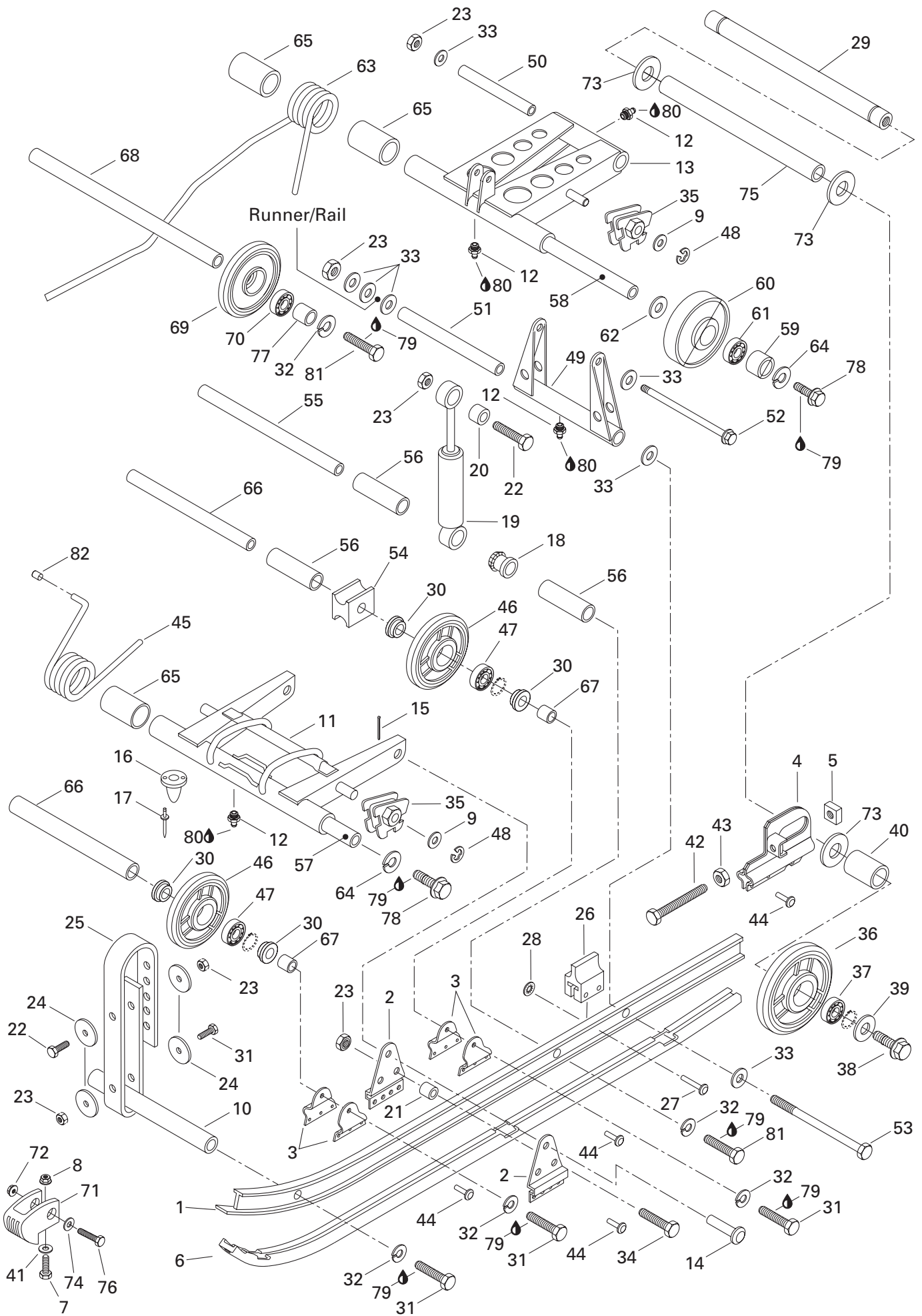
			TUNDRA R	TUNDRA
N 1-2	504 151 833	Track Ass'y	Chenille ass.	1 -
N	504 151 784	Track Ass'y	Chenille ass.	- 1
2	500 002 700	Guide Cleat	Agrafe Guide	142 142
N 3	504 151 800	Drive Axle	Arbre d'entraînement	1 1
N 4	504 151 817	Sprocket	Barbotin	2 2
5	581 101 700	Seal	Anneau d'étanchéité	1 1
6	501 017 400	Bearing Protector	Protecteur de roulement	1 1
7	405 404 400	Ball Bearing 6205	Roulement à billes 6205	1 1
8	405 404 500	Ball Bearing	Roulement à billes	1 1
9	501 015 200	Retainer Ring	Bague de retenue	1 1
10	501 019 500	End Bearing Housing	Logement de roulement à billes	1 1
	501 023 900	End Bearing Housing (Europe)	Logement de roulement à billes (Europe) ...	1 -
11	501 020 500	Washer	Rondelle	@ @
12	224 761 110	Lock Washer 6 mm	Rondelle-frein 6 mm	3 3
13	207 161 644	Hex. Screw M6 x 16	Vis hex. M6 x 16	3 3
14	413 711 500	Synthetic Grease	Graisse synthétique	@ @
15	572 010 100	Speedometer Drive Insert (Europe)	Prise de l'indicateur de vitesse (Europe)	1 -





Rear Suspension Suspension arrière

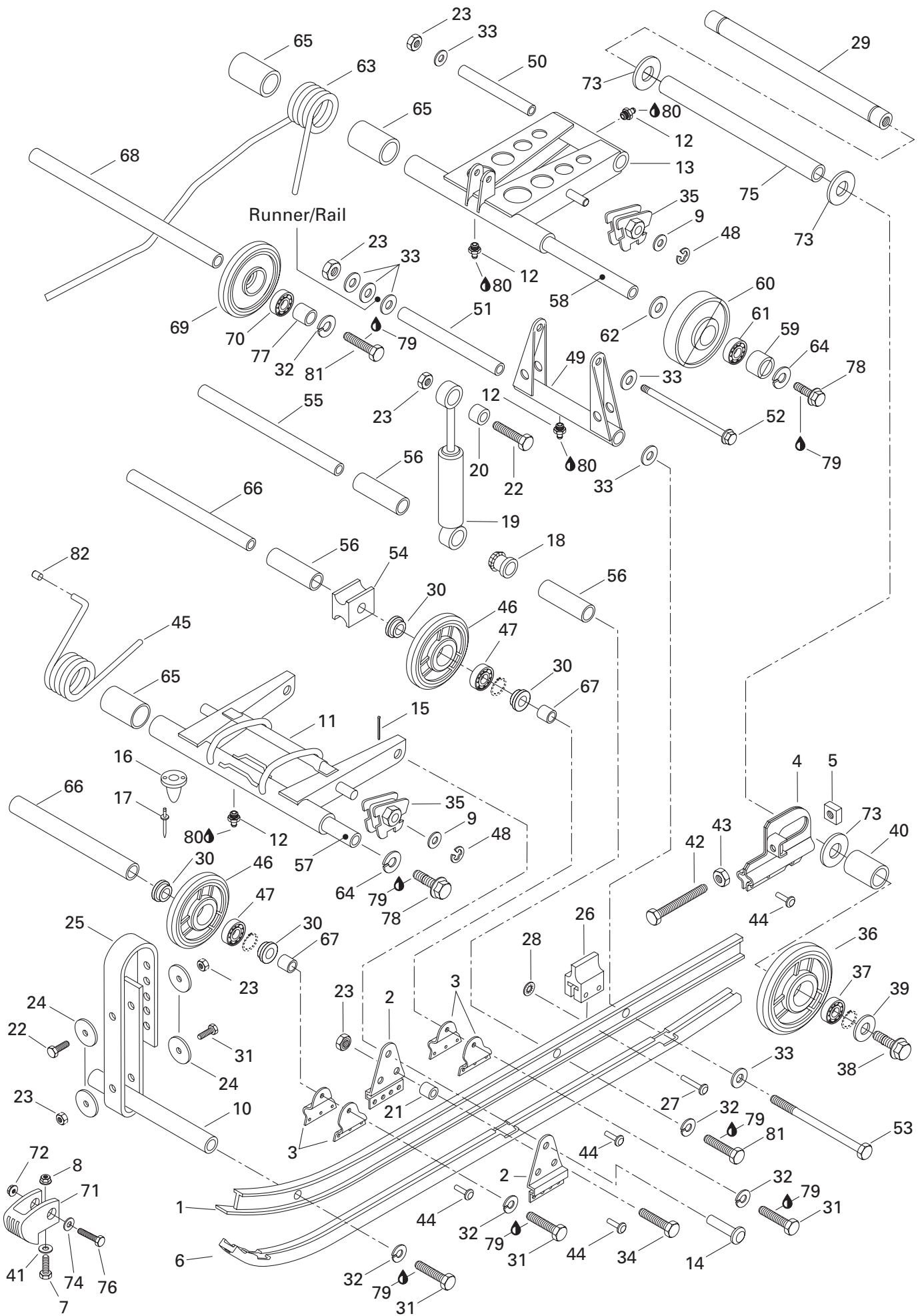
			TUNDRA R	TUNDRA	
N 1	503 187 900	Runner	Rail	2	–
1	503 161 700	Runner	Rail	–	2
2	503 149 800	Front Arm Support	Support du bras avant	4	4
3	503 145 000	Support	Support	8	8
4→5	503 188 921	<i>R.H. Adjustment Plate Ass'y</i>	<i>Plaque de réglage ass.DR</i>	1	1
N	503 188 924	<i>L.H. Adjustment Plate Ass'y</i>	<i>Plaque de réglage ass. GA</i>	1	1
5	732 610 059	Square Nut M10	Écrou carré M10	2	2
N 6	503 189 239	Slider Shoe	Glissière	2	2
7	207 053 044	Hex. Screw M5 x 30	Vis hex. M5 x 30	2	2
8	228 751 045	Elastic Flanged Nut M5	Écrou élastique à épaulement M5	2	2
9	224 001 211	Flat Washer 10 mm	Rondelle plate 10 mm	4	4
N 10	503 189 225	Cross-Shaft	Axe transversal	1	1
11	503 145 300	Front Arm	Bras avant	1	1
12	408 200 700	Grease Fitting	Graisseur	4	4
13	503 143 500	Rear Arm	Bras arrière	1	1
14	414 191 500	Clevis Pin	Axe à goupille	2	2
15	371 800 200	Cotter Pin	Goupille fendue	2	2
16	570 032 900	Front Rubber Stopper.....	Butée de caoutchouc avant	2	2
17	390 402 000	Pop Rivet	Pop rivet	4	4
18	572 030 700	Bushing	Douille	1	1
N 19	503 188 901	Shock	Amortisseur	1	–
	414 802 100	Shock	Amortisseur	–	1
20	414 802 600	Cushion	Coussinet	–	1
21	503 038 300	Spacer	Entretoise	2	2
22	222 083 565	Hex. Screw M8 x 35	Vis hex. M8 x 35	2	2
23	232 581 414	Elastic Stop Nut M8	Écrou hex. élastique M8	7	7
24	517 078 700	Washer	Rondelle	4	4
25	570 025 700	Stopper Strap	Courroie d'arrêt	1	1
26	570 047 900	Rubber Stopper	Butée de caoutchouc	2	2
27	390 004 800	Rivet	Rivet	4	4
28	389 804 300	Push Nut	Contre-écrou	4	4
29	503 162 400	Rear Axle	Essieu arrière	1	1
N 30	503 189 093	Cushion	Coussinet	8	8
31	222 083 065	Hex. Screw M8 x 30	Vis hex. M8 x 30	7	7
32	224 781 140	Lock Washer 8 mm	Rondelle-frein 8 mm	10	10
33	224 081 171	Flat Washer 8 mm	Rondelle plate 8 mm	7	7
34	222 084 065	Hex. Screw M8 x 40	Vis hex. M8 x 40	2	2
35	572 030 900	Adjustment Cam R.H.	Came de réglage DR	2	2
	572 030 800	Adjustment Cam L.H.	Came de réglage GA	2	2





Rear Suspension Suspension arrière

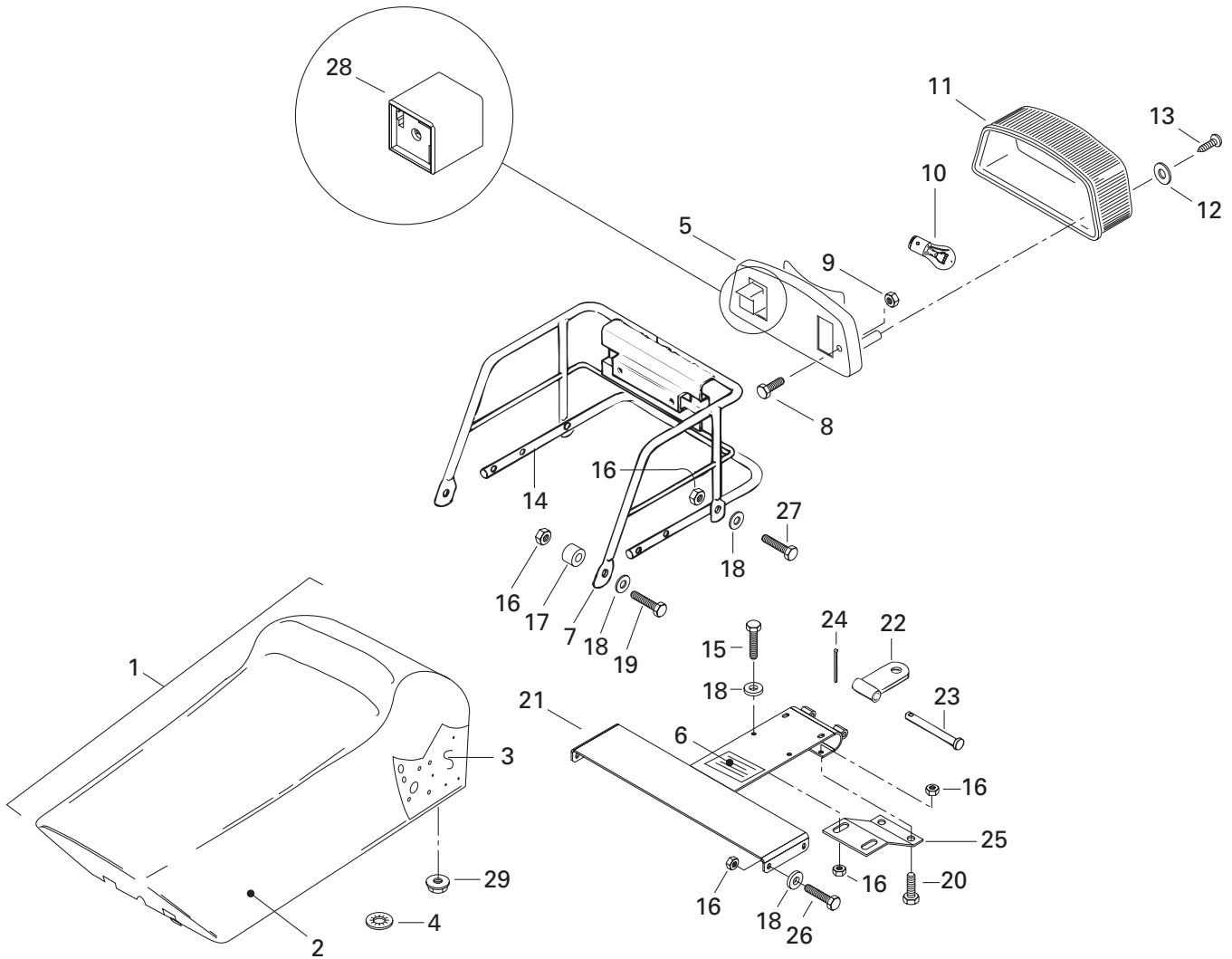
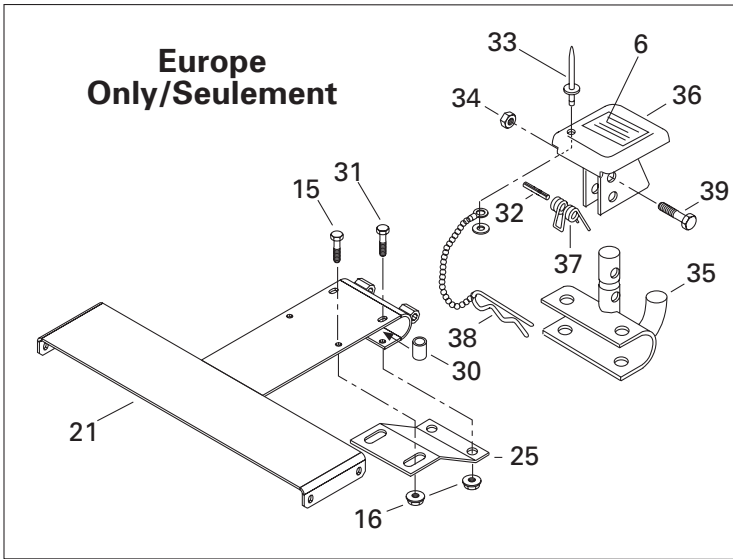
				TUNDRA R	TUNDRA
N 36→37	503 188 950	Idler Wheel Ass'y (155)	Roue de support ass. (155)	2	2
37	405 404 500	Ball Bearing 6205	Roulement à billes 6205	2	2
38	732 601 002	Hex. Screw	Vis hex.	2	2
39	503 183 300	Washer	Rondelle	2	2
40	503 161 000	Spacer Bushing	Douille d'écartement	2	2
41	517 225 900	Flat Washer	Rondelle plate	2	—
	224 051 111	Flat Washer	Rondelle plate	—	2
42	207 107 544	Hex. Screw M10 x 75	Vis hex. M10 x 75	2	2
43	228 001 045	Hex. Nut M10	Écrou hex. M10	2	2
44	390 906 200	Rivet	Rivet	28	28
45	414 880 400	R.H. Spring	Ressort DR	1	1
	414 880 500	L.H. Spring	Ressort GA	1	1
N 46→47	503 188 997	Idler Wheel Ass'y (135)	Roue de support ass. (135)	4	4
47	405 404 500	Ball Bearing 6205	Roulement à billes 6205	4	4
48	371 907 100	Circlip-E	Circlip-E	4	4
49	503 144 100	Pivot Arm	Jumelle	1	1
50	503 144 300	Upper Axle	Axe supérieur	1	1
51	503 144 400	Lower Axle	Axe inférieur	1	1
52	732 601 197	Bolt M8 (Short)	Boulon M8 (court)	1	1
53	732 601 198	Bolt M8 (Long)	Boulon M8 (long)	1	1
54	572 034 300	Spring Support	Appui ressort	2	2
55	503 144 500	Cross Shaft	Axe transversal	1	1
56	572 035 600	Plastic Bushing	Douille de plastique	3	3
57	503 144 600	Front Cross Shaft	Axe transversal avant	1	1
58	503 144 700	Rear Cross Shaft	Axe transversal arrière	1	1
59	503 144 800	Spacer	Entretoise	2	2
60→61	572 095 100	Idler Wheel Ass'y (144)	Roue de support ass. (144)	2	2
61	405 404 600	Ball Bearing 6202	Roulement à billes 6202	2	2
62	503 144 900	Washer	Rondelle	2	2
63	414 880 200	R.H. Spring	Ressort DR	1	1
	414 880 300	L.H. Spring	Ressort GA	1	1
64	234 101 601	Lock Washer 10 mm	Rondelle-frein 10 mm	4	4
65	572 039 400	Bushing	Douille	6	6
66	503 145 100	Center Axle	Essieu central	2	2
67	503 144 200	Spacer	Entretoise	4	4
68	503 187 400	Cross Shaft	Axe transversal	1	1
69→70	572 035 400	Idler Wheel Ass'y	Roue de support ass.	2	2
70	405 404 600	Ball Bearing 6202	Roulement à billes 6202	2	2
71	572 054 000	Protector Runner	Protecteur-rail	2	2





Rear Suspension Suspension arrière

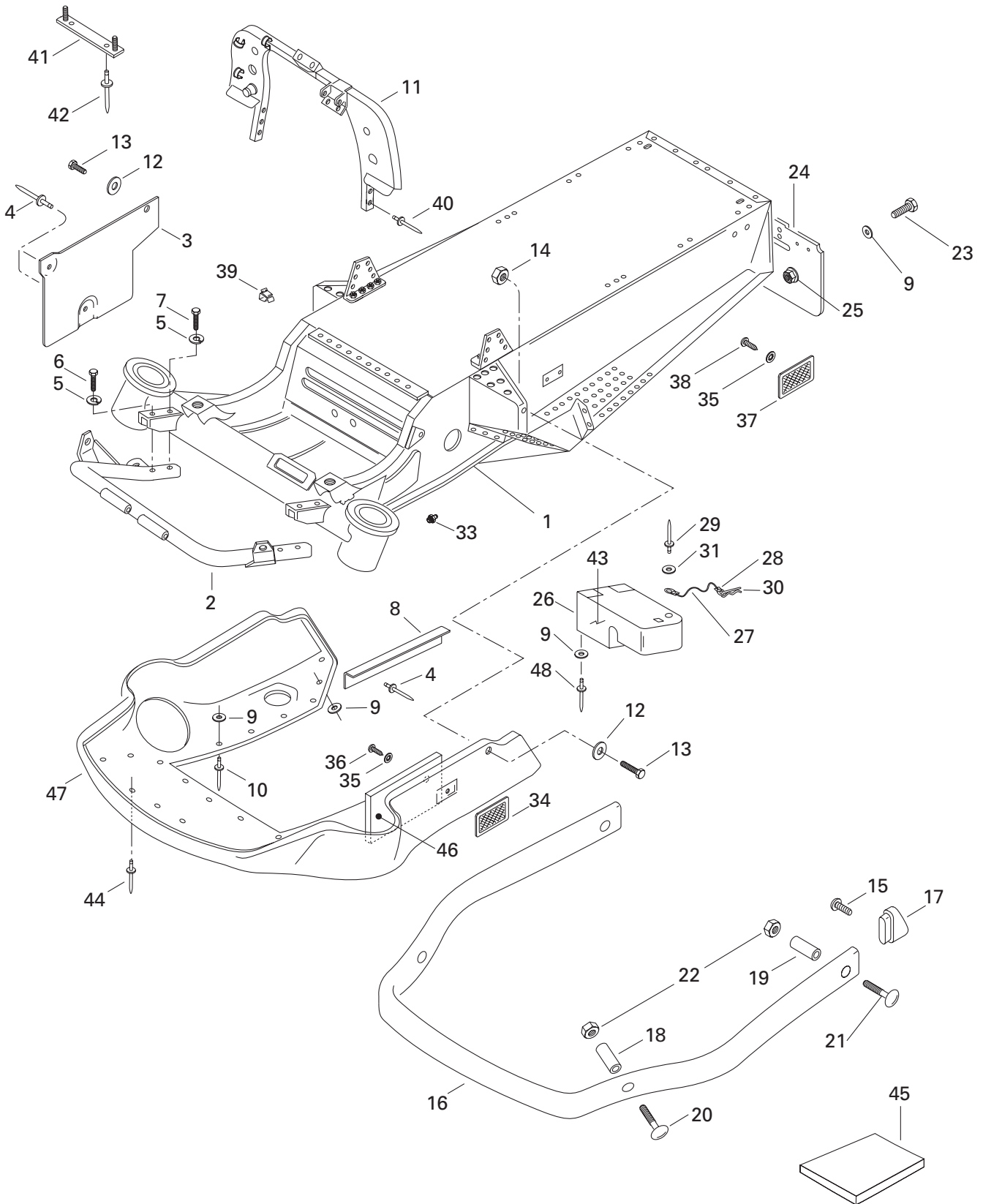
			TUNDRA R	TUNDRA	
72	233 261 414	Elastic Flanged Nut M6	Écrou élastique à épaulement M6	2	2
73	504 108 200	Shim	Cale épaisseur	4	4
74	224 061 121	Flat Washer	Rondelle plate	2	2
75	503 162 000	Center Spacer	Entretoise centrale	1	1
76	222 063 065	Hex. Screw M6 x 30	Vis hex. M6 x 30	2	2
77	572 108 400	Spacer	Entretoise	2	2
78	207 103 544	Hex. Screw M10 x 35	Vis hex. M10 x 35	4	4
79	293 800 005	Loctite 271, 10 ml	Loctite 271, 10 ml	@	@
80	413 711 500	Synthetic Grease	Graisse synthétique	@	@
81	222 082 565	Hex. Screw M8 x 25	Vis hex. M8 x 25	4	4
N 82	503 189 165	Cap	Capuchon	2	2





Frame and Body Châssis et carrosserie

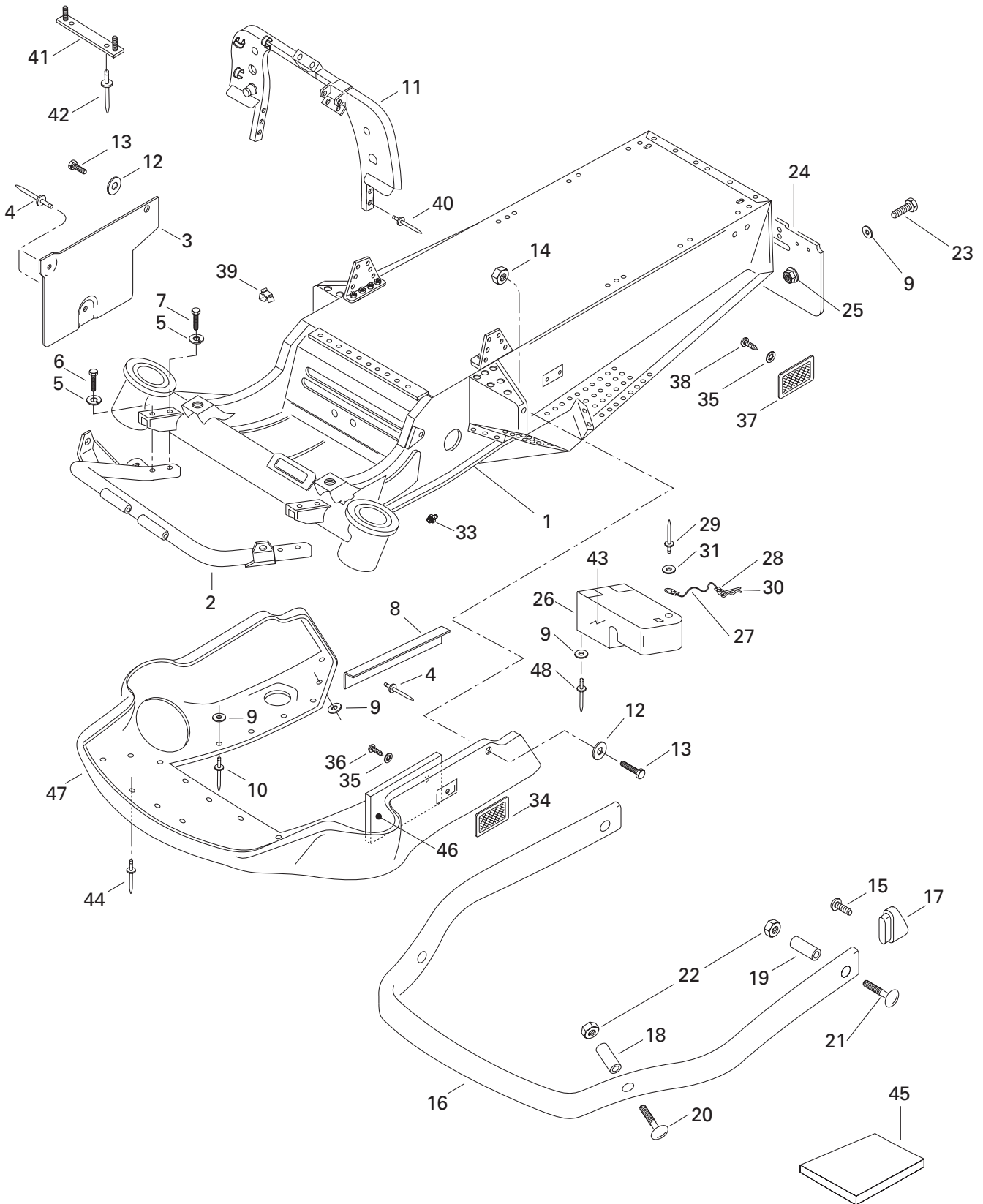
			TUNDRA R	TUNDRA
1	— XXX —	Seat Ass'y	Siège ass.	1 1
2	415 077 803	Seat Cover	Housse de siège	1 1
3	414 737 100	Formed Foam Seat	Caoutchouc mousse de siège formé ...	1 1
4	732 610 072	Push Nut	Écrou à pression	2 2
N 5	511 000 007	Taillamp Housing	Boîtier du feu arrière	1 1
6	414 998 500	Instruction Label	Étiquette d'instruction	1 1
7	517 191 500	Rack	Porte-bagages	1 1
8	222 052 565	Hex. Screw M5 x 25	Vis hex. M5 x 25	2 2
9	228 751 045	Elastic Flanged Nut M5	Écrou élastique à épaulement M5	2 2
10	410 504 000	Bulb	Ampoule	1 1
11	414 513 700	Lens	Lentille	1 1
12	414 516 400	Washer	Rondelle	2 2
13	209 632 540	Tapping Phillips Screw	Vis autotaraudeuse cruciforme	2 2
14	517 170 700	Rear Bumper	Pare-chocs arrière	1 1
15	222 062 565	Hex. Screw M6 x 25	Vis hex. M6 x 25	2 2
16	233 261 414	Elastic Flanged Nut M6	Écrou élastique à épaulement M6	12 12
17	517 185 600	Spacer	Entretoise	4 4
18	224 061 121	Flat Washer	Rondelle plate	10 10
19	207 063 544	Hex. Screw M6 x 35	Vis hex. M6 x 35	2 2
20	207 162 044	Hex. Screw M6 x 20	Vis hex. M6 x 20	2 2
21	517 200 600	Hitch Bracket	Support d'attelage	1 1
22	517 008 700	Hitch Plate	Plaque d'attelage	1 —
23	505 001 700	Pin	Axe de goupille	1 —
24	371 800 200	Cotter Pin	Goupille fendue	1 —
25	517 217 800	Reinforcement	Renfort	1 1
26	222 064 065	Hex. Screw M6 x 40	Vis hex. M6 x 40	4 4
27	207 066 044	Hex. Screw M6 x 60	Vis hex. M6 x 60	2 2
N 28	515 175 250	Block Dimmer Switch	Bloc inverseur	1 1
29	233 261 414	Flanged Nut M6	Écrou à épaulement M6	2 2
30	517 191 700	Spacer (Europe).....	Entretoise (Europe)	2 —
31	222 065 565	Hex. Screw M6 x 55 (Europe)	Vis hex. M6 x 55 (Europe).....	2 —
32	732 804 000	Spring Pin (Europe)	Goupille ressort (Europe)	1 —
33	390 409 400	Pop Rivet (Europe).....	Pop rivet (Europe)	1 —
34	228 561 045	Elastic Stop Nut M6 (Europe)	Écrou d'arrêt élastique M6 (Europe) ...	1 —
35	517 199 300	Hitch (Europe)	Attelage (Europe).....	1 —
36	517 152 700	Hitch Protector (Europe).....	Protecteur d'attelage (Europe)	1 —
37	517 152 800	Spring (Europe)	Ressort (Europe)	1 —
38	114 045 200	Hair Pin (Europe)	Goupille de sûreté (Europe).....	1 —
39	222 063 065	Hex. Screw M6 x 30 (Europe)	Vis hex. M6 x 30 (Europe).....	1 —





Frame and Body Châssis et carrosserie

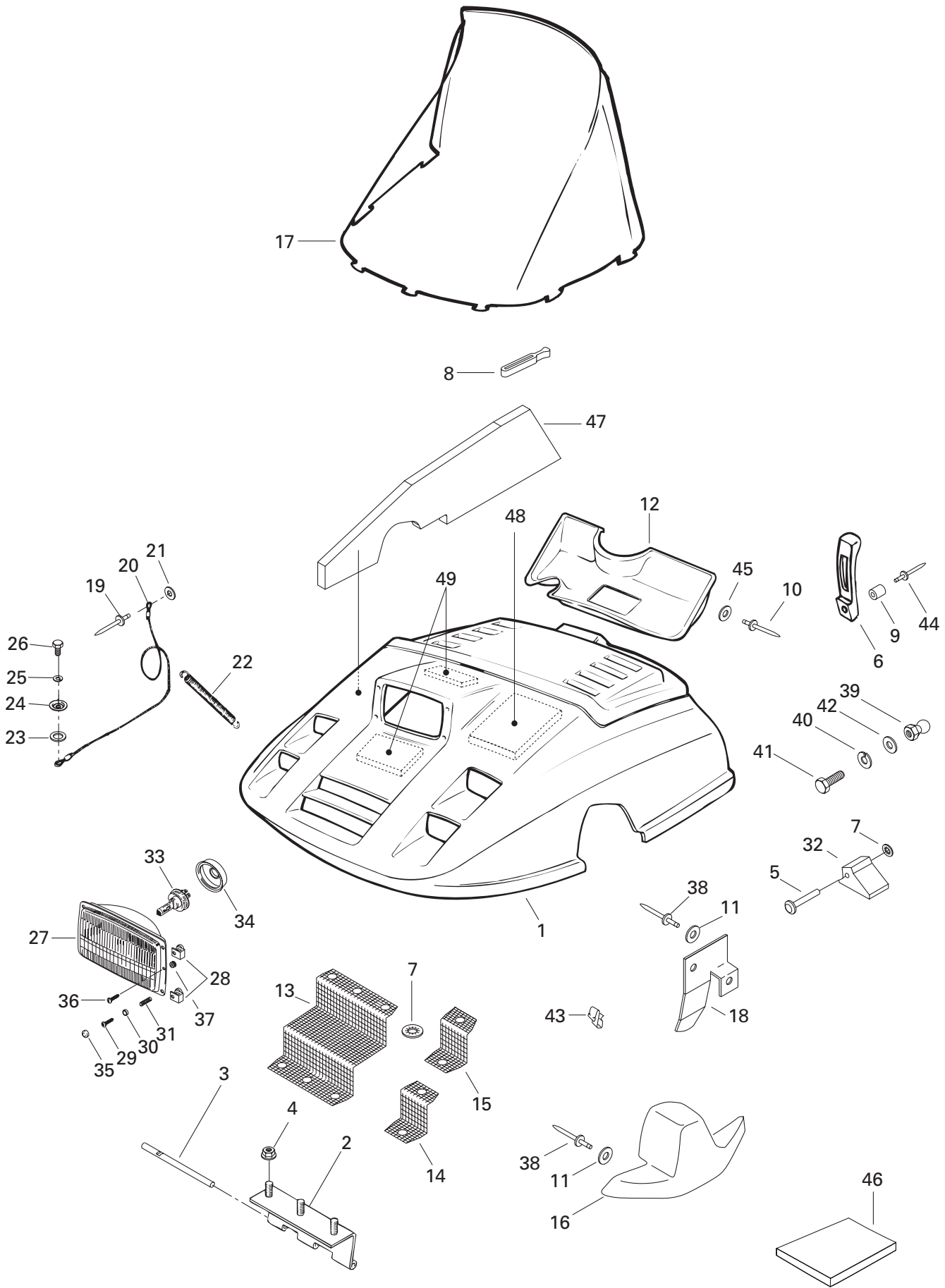
			TUNDRA R	TUNDRA
N 1	— XXX —	Frame Ass'y	Châssis ass.	1 1
2	518 320 200	Front Bumper	Pare-chocs avant	1 1
N 3	517 299 300	Heat Shield	Déflexeur de chaleur	1 1
4	390 403 600	Pop Rivet (Black)	Pop rivet (noir)	6 6
5	224 761 110	Lock Washer 6 mm	Rondelle-frein 6 mm	4 4
6	207 063 544	Hex. Screw M6 x 35	Vis hex. M6 x 35	2 2
7	222 062 565	Hex. Screw M6 x 25	Vis hex. M6 x 25	2 2
8	517 259 200	Reinforcement	Renfort	1 1
9	517 124 300	Washer	Rondelle	11 11
10	390 409 600	Pop Rivet (Black)	Pop rivet (noir)	@ @
11	518 320 300	Upper Column Support	Support de colonne de direction	1 —
	518 320 800	Upper Column Support	Support de colonne de direction	— 1
12	224 061 121	Flat Washer	Rondelle plate	2 2
13	207 161 644	Hex. Screw M6 x 16	Vis hex. M6 x 16	2 2
14	228 561 045	Elastic Stop Nut M6	Écrou hex. élastique M6	2 2
15	209 640 940	Tapping Phillips Screw	Vis autotaraudeuse cruciforme	2 2
16	517 248 810	Bumper	Pare-chocs	1 1
17	572 039 300	Bumper Cap	Capuchon de pare-chocs	2 2
18	517 250 600	Bushing	Douille	2 2
19	517 250 700	Bushing	Douille	2 2
20	222 287 565	Carriage Screw M8 x 75	Vis de carrosserie M8 x 75	2 2
21	222 285 565	Carriage Screw M8 x 55	Vis de carrosserie M8 x 55	2 2
22	232 581 414	Elastic Stop Nut M8	Écrou hex. élastique M8	4 4
23	207 152 044	Hex. Screw M5 x 20	Vis hex. M5 x 20	4 4
24	572 013 800	Snow Guard	Garde-neige	1 1
25	228 751 045	Elastic Flanged Nut M5	Écrou élastique à épaulement M5	4 4
26→32	414 624 900	Tool Box	Coffre à outils	1 1
27	414 407 400	Wire	Fil métallique	1 1
28	561 502 800	Ring Terminal	Cosse à anneau	2 2
29	— XXX —	Rivet	Rivet	1 1
30	414 575 600	Wave Pin	Goupille ondulée	1 1
31	391 301 000	Washer	Rondelle	1 1
32	517 168 500	Latch	Loquet	1 1
33	408 200 700	Grease Fitting	Graisser	2 2
34	414 510 200	Amber Reflector	Réflecteur ambre	2 2
35	224 151 101	External Tooth Lock Washer 5 mm	Rondelle-frein à dents ext. 5 mm	4 4
36	222 851 065	Phillips Screw M5 x 10	Vis cruciforme M5 x 10	2 2
37	414 510 100	Red Reflector	Réflecteur rouge	2 2
	414 510 200	Amber Reflector (Europe)	Réflecteur ambre (Europe)	2 —





Frame and Body Châssis et carrosserie

			TUNDRA R	TUNDRA
38	222 850 865	Phillips Screw M5 x 8	2	2
39	414 227 300	Clip	@	@
40	390 411 300	Pop Rivet	6	6
41	517 278 800	Retainer Plate	1	1
42	390 402 400	Pop Rivet	2	2
43	529 034 300	Tool Kit	1	—
N	529 035 574	Tool Kit	—	1
	529 014 800	Wrench Socket 21/26 mm	1	1
	529 019 200	Screw Driver	1	1
	529 014 900	Wrench Socket 10/13 mm	1	1
	412 500 100	Rope-Starter	1	1
	529 024 400	Adaptor-Rope	1	1
	529 017 300	Wrench-Fork 10/13 mm	1	1
	529 019 300	Wrench-Fork 15/17 mm	1	1
	529 014 700	Multiple Wrench	1	1
	— XXX —	Wrench-Fork 16/18 mm	1	1
	— XXX —	Bag-Perforated	1	1
	529 034 200	Drive Belt Installer	1	—
44	390 906 800	Rivet	3	3
45	414 632 400	Foam-Acoustic (74" x 34" x 1/2")	@	@
	414 631 900	Foam-Acoustic (74" x 34" x 1")	@	@
N 46	502 006 541	Foam	@	@
47	414 920 901	Bottom Pan	1	1
48	390 906 800	Rivet	3	3
		Vis cruciforme M5 x 8	2	2
		Pince	@	@
		Pop rivet	6	6
		Plaque de retenue	1	1
		Pop rivet	2	2
		Trousse d'outils	1	—
		Trousse d'outils	—	1
		Clé a douille 21/26 mm	1	1
		Tournevis	1	1
		Clé a douille 10/13 mm	1	1
		Corde de démarrage	1	1
		Adapteur de corde	1	1
		Clé ouverte 10/13 mm	1	1
		Clé ouverte 15/17 mm	1	1
		Clé Multiple	1	1
		Clé ouverte 16/18 mm	1	1
		Sac perforé	1	1
		Outil installation de courroie	1	—
		Rivet	3	3
		Mousse isolante (74" x 34" x 1/2")	@	@
		Mousse isolante (74" x 34" x 1")	@	@
		Mousse	@	@
		Coque	1	1
		Rivet	3	3



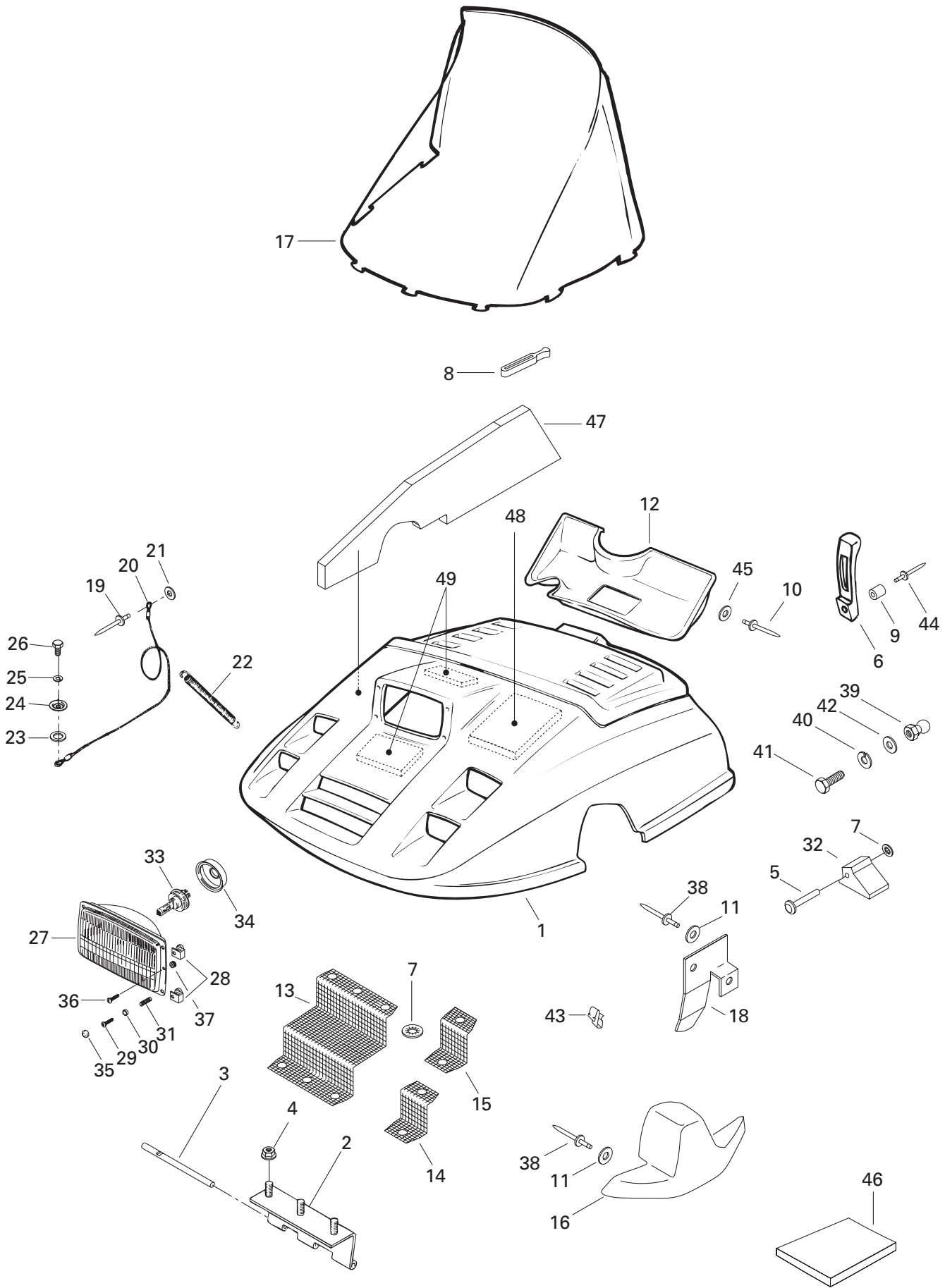


Frame and Body Châssis et carrosserie

			TUNDRA R	TUNDRA
*1	572 048 102	Hood	Capot	1 1
2	517 182 200	Cab Hinge	Charnière de capot	1 1
3	517 279 800	Pivot Axle	Axe de pivotement	1 1
4	228 761 045	Elastic Flanged Nut M6	Écrou élastique à épaulement M6	3 3
5	390 907 000	Rivet	Rivet	2 2
6	570 025 900	Hood Latch	Attache de capot	2 2
7	389 804 300	Push Nut	Écrou à pression	@ @
8	570 023 800	Windshield Latch	Attache de pare-brise	9 9
9	517 245 900	Bushing	Douille	2 2
10	390 400 400	Pop Rivet (Yellow)	Pop rivet (jaune)	4 4
11	517 225 900	Flat Washer	Rondelle plate	10 10
12	414 804 000	Air Duct	Conduit d'air	1 1
13	517 251 700	Center Front Grill	Grille avant centrale	1 1
14	517 251 800	Lower Front Grill	Grille avant basse	2 2
15	517 270 600	R.H. Upper Front Grill	Grille avant haute DR	1 1
	517 270 700	L.H. Upper Front Grill	Grille avant haute GA	1 1
16	572 038 900	R.H. Cab Moulding	Enjoliveur de capot DR	1 1
	572 038 800	L.H. Cab Moulding	Enjoliveur de capot GA	1 1
17	414 829 400	Windshield	Pare-brise	1 1
18	517 261 300	R.H. Hood Guide	Guide de capot DR	1 1
	517 251 500	L.H. Hood Guide	Guide de capot GA	1 1
19	390 409 600	Pop Rivet (Black)	Pop rivet (noir)	1 1
20	414 581 400	Cab Retainer Cable	Cable de retenue de capot	1 1
21	517 124 300	Washer	Rondelle	1 1
22	414 763 300	Spring	Ressort	1 1
23	420 960 860	Rubber Washer	Rondelle de caoutchouc	1 1
24	420 827 140	Cowl Cover	Capuchon de déflecteur	1 1
25	420 945 752	Lock Washer M8	Rondelle-frein M8	1 1
26	222 082 565	Hex. Screw M8 x 20	Vis hex. M8 x 20	1 1
27	410 606 800	Headlamp	Boîtier du phare	1 1
28	572 378 700	Special Nut	Écrou spéciale	4 4
29	243 244 040	Plastite Phillips Screw M4 x 40	Vis plastite cruciforme M4 x 40	4 4
30	414 436 800	Cap Retainer	Rondelle de retenue	4 4
31	517 166 000	Spring	Ressort	4 4
32	570 038 700	Guide-Hood	Guide capot	2 2

*All labels must be ordered and installed when replacing cab.

*Tous les autocollants doivent être commandés et installés lorsqu'un capot est remplacé.





Frame and Body Châssis et carrosserie

				TUNDRA R	TUNDRA
33	410 503 700	Halogen Bulb	Ampoule halogène	1	1
34	410 607 100	Protector Cap	Capuchon protecteur	1	1
35	414 768 500	Yellow Snap Cap	Capuchon à pression jaune	4	4
36	410 603 300	Slotted Screw	Vis fendue	2	2
37	410 604 400	Grommet	Rondelle isolante	2	2
38	390 407 200	Pop Rivet	Pop rivet	@	@
39	517 245 800	Button	Bouton	2	2
40	224 751 090	Lock Washer 5 mm	Rondelle-frein 5 mm	2	2
41	222 051 465	Hex. Screw M5 x 14	Vis hex. M5 x 14	2	2
42	391 301 700	Flat Washer	Rondelle plate	2	2
43	414 095 100	Clip	Pince	1	1
44	390 906 800	Pop rivet	Pop rivet	2	2
45	213 200 016	Flat Washer	Rondelle Plate	4	4
46	414 632 400	Foam-Acoustic (74" x 34" x 1/2")	Mousse isolante (74" x 34" x 1/2")	@	@
	414 631 900	Foam-Acoustic (74" x 34" x 1")	Mousse isolante (74" x 34" x 1")	@	@
N 47	517 302 204	R.H. Foam	Mousse DR	1	–
	414 867 000	R.H. Foam	Mousse DR	–	1
	414 867 100	L.H. Foam	Mousse GA	1	1
48	414 829 600	Foam	Mousse	2	2
49	414 829 800	Front Foam	Mousse avant	2	2

ATTENTION
at disassembly.
CAGELESS
piston pin bearing

9

XXX

10

CAUTION: To comply with noise regulations, this engine is designed to operate with an intake silencer. Operation without an intake silencer or not properly installed may cause engine damage.
ATTENTION: Le groupe moteur à 400 cmcpe pour fonctionner avec ce silencieux d'admission, afin de se conformer aux règlements relatifs au bruit. Son absence ou son montage défectueux peut endommager le moteur.

11

WARNING
Engine should not be running without this guard in place.
AVERTISSEMENT
Le moteur ne doit jamais fonctionner sans que ce protecteur soit en place.

12

7

WARNING: Read and follow all Warning Labels & Operator's Guide/Safety Handbook before operation. Severe injury or death can result from ignoring warnings or through improper use of snowmobile.
BEFORE STARTING ENGINE, CHECK: THROTTLE LEVER MOVES FREELY. ALL GUARDS ARE IN PLACE AND OIL IS O.K. **START ENGINE AND CHECK:** EMERGENCY CUT-OFF SWITCH AND ALL CONTROLS WORK NORMALLY. **DRIVE CAREFULLY.** Steering on this vehicle is restricted to the operator only. Do not carry passengers!
AVERTISSEMENT: Lisez et respectez scrupuleusement tous les avertissements contenus dans le Manuel du conducteur, avant toute mise en route.
AVANT DE DEMARRER LE MOTEUR, S'ASSURER QUE: LA MANETTE D'ACCELERATEUR FONCTIONNE LIBREMENT, QUE TOUT GARDE SOIT EN PLACE ET QUE LE CAROT SOIT FERMÉ. **DEMARREZ LE MOTEUR ET S'ASSURER QUE:** L'INTERDISSEUR D'URGENCE ET TOUTS LES CONTRÔLES FONCTIONNENT NORMALEMENT. **CONDUISEZ PRUDEMMENT.** Ce véhicule n'est pas conçu pour le transport de passagers! Conduisez les routes.

1

ski-doo



2



5



6

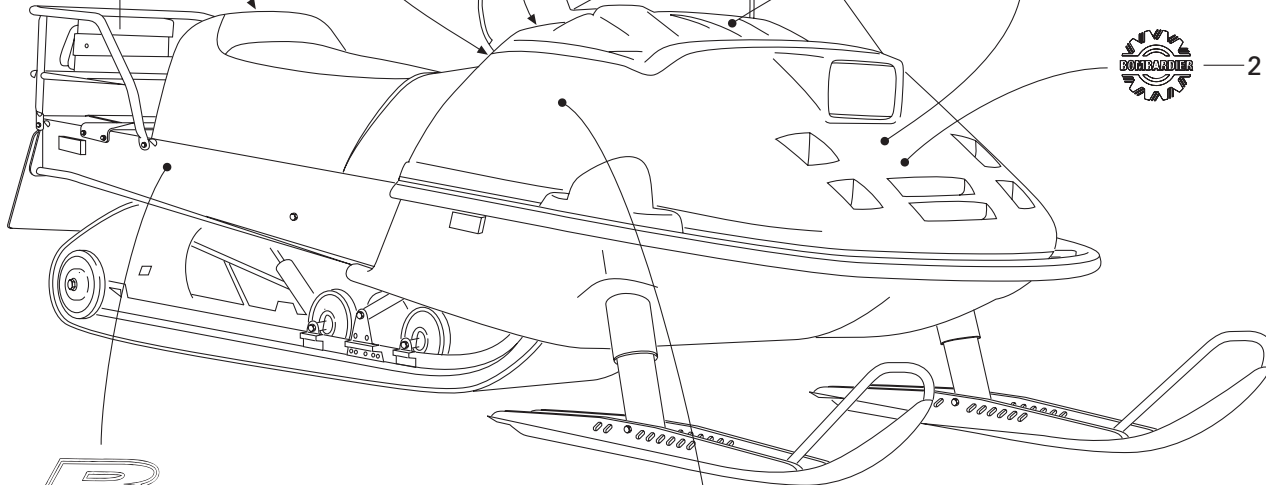
13

Verify attachments frequently. Use rigid tow bar. Reduce speed when towing. Vérifier souvent les accouplements. Utiliser une barre rigide. Remorquer à vitesse réduite.

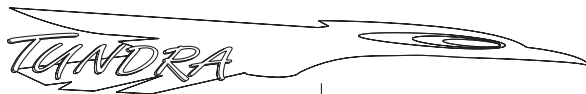
4



15



8



3



14

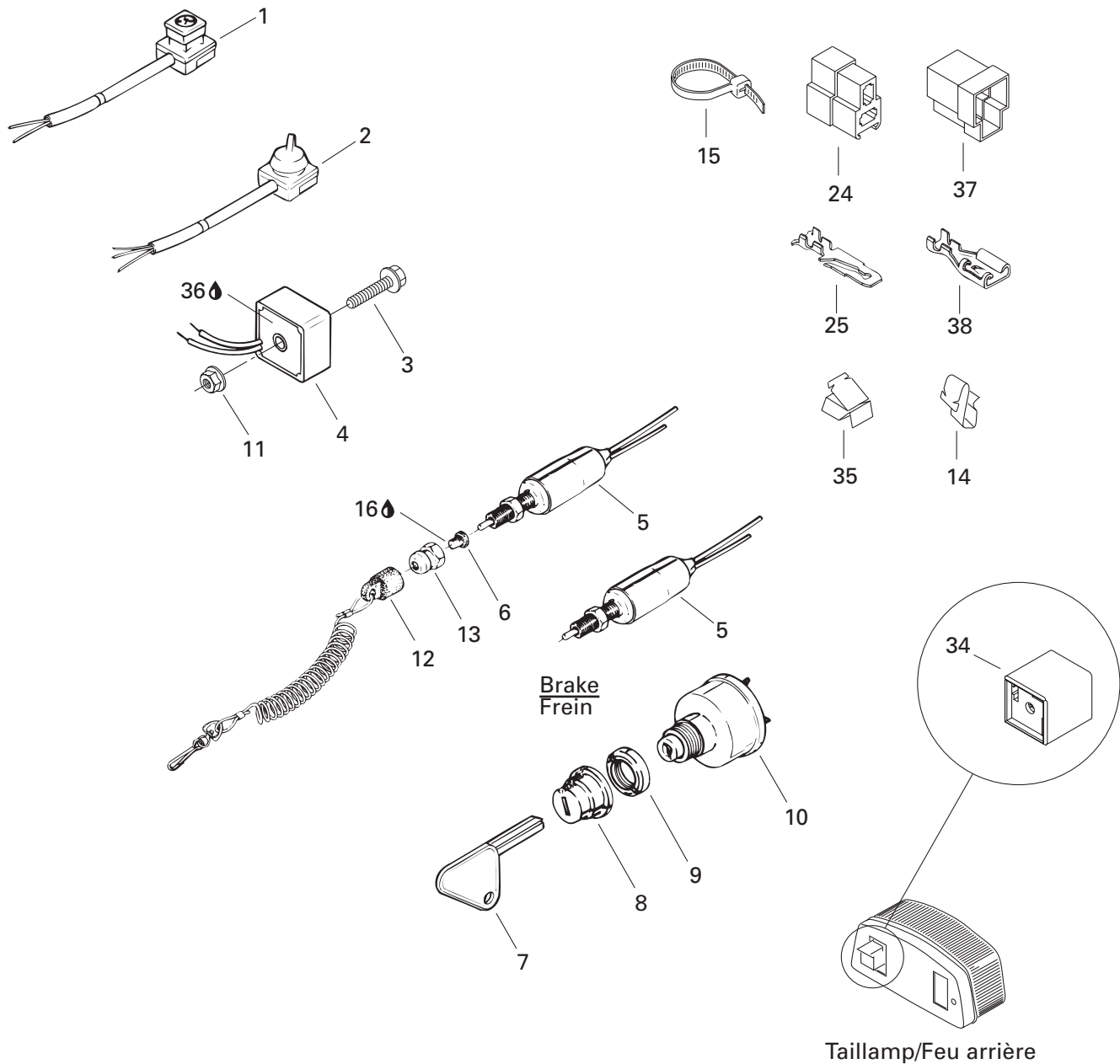


Decal Décalcomanie

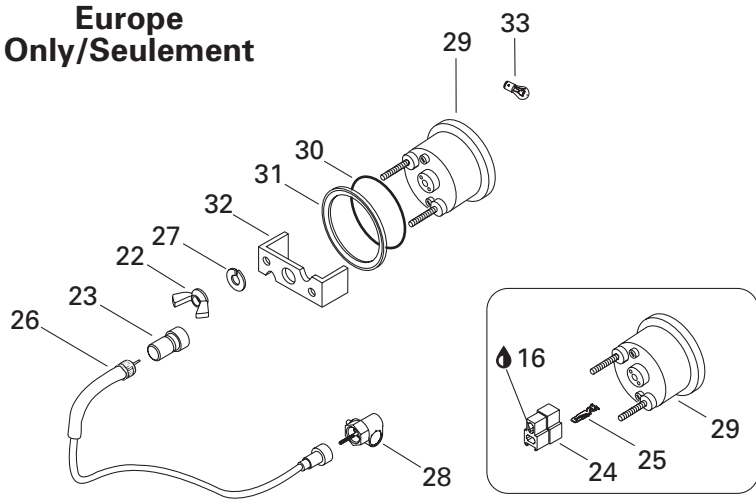
			TUNDRA R	TUNDRA
1	418 000 006	«SKI-DOO» Decal	Décalque «SKI-DOO»	1 1
N 2	516 000 282	«BOMBARDIER» Logo	Logo «BOMBARDIER»	1 1
N 3	415 127 678	Side Decal Kit (Hood)	Ens. de décalques latéraux (capot) .	1 1
4	418 001 605	Reverse Button Decal	Décalque du bouton de renverse	1 –
5	414 751 500	«BOMBARDIER» Decal	Décalque «BOMBARDIER»	1 1
6	418 001 602	Reverse Decal	Décalque renverse	1 –
7	414 998 000	Warning Label (Cab)	Étiquette d'avertissement (capot)	1 1
8	418 001 104	Identification Decal	Décalque d'identification	2 –
9	420 897 280	Cageless Label	Étiquette d'attention	1 1
N 10	512 059 082	Check Label	Étiquette de prog.	1 –
N 11	516 000 130	Caution Label	Étiquette d'attention	
		(Air Silencer)	(silencieux d'admission)	1 1
N 12	516 000 132	Warning Decal	Étiquette d'avertissement	
		(Pulley Guard)	(garde-poulies)	1 1
13	414 998 500	Instruction Label (Hitch)	Étiquette d'instruction (attelage)	1 1
14	418 002 200	«CE» Decal	Décalque «CE»	1 1
15	415 037 900	White Reflector (Europe)	Réflecteur blanc (Europe)	1 –

*All labels must be ordered and installed when replacing cab.

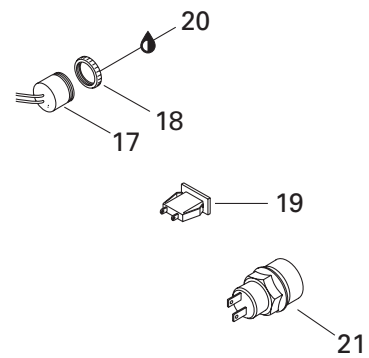
*Tous les autocollants doivent être commandés et installés lorsqu'un capot est remplacé.

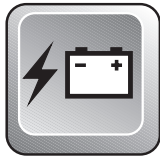


**Europe
Only/Seulement**







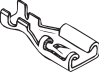

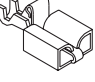

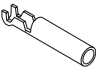
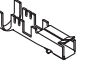

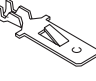
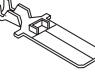

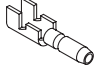

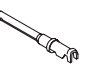
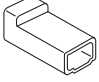
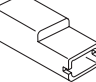
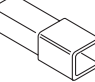
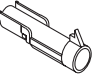
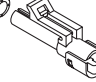
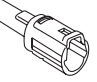
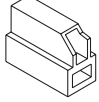
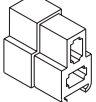
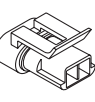
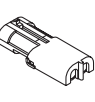
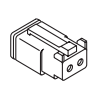
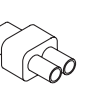
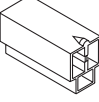
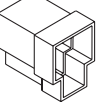
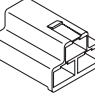
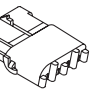
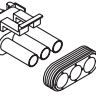
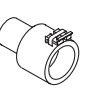
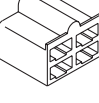
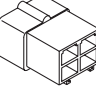
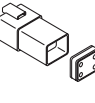
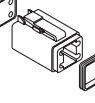
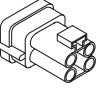
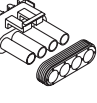
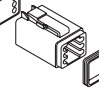
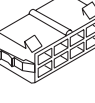
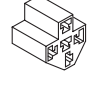
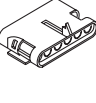
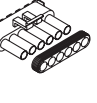

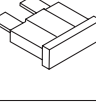
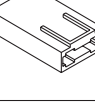
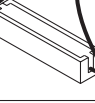
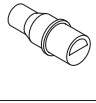
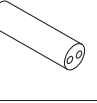
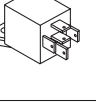
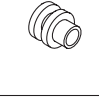
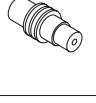
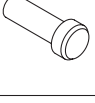
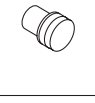
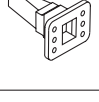
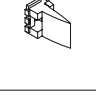
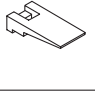
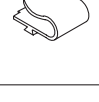

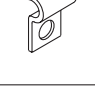

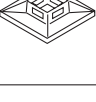
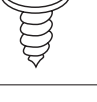
Tundra R

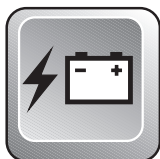




Electric System Système électrique





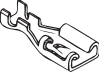

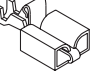

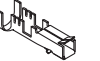

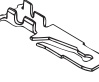
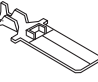
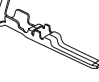
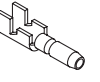

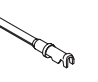
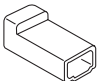
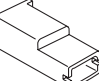
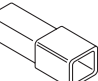
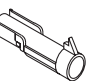
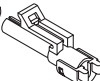
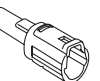
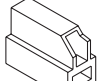
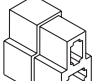
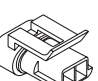

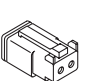
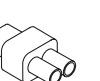
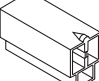
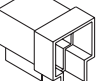
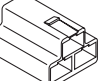

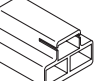
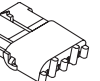
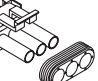
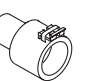
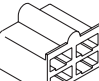
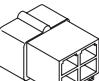
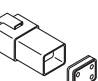
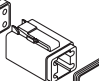
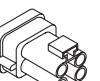
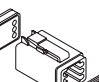
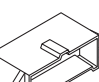

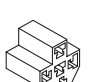
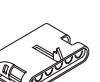
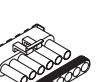





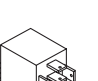


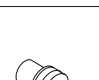





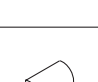



			TUNDRA R	TUNDRA
1	410 209 400	Kill Switch	Interrupteur d'urgence	1 1
N 2	410 213 000	Dimmer Switch	Commutateur d'éclairage	1 1
3	207 063 544	Hex. Screw M6 x 35	Vis hex. M6 x 35	1 1
4	515 163 800	Voltage Regulator	Régulateur de tension	1 1
5	410 106 700	Brake Switch	Interrupteur de frein	2 2
6	570 151 100	Plunger Cap	Capuchon plongeur	1 1
7	414 991 700	Key Blank	Clé vierge	1 1
8	570 013 700	Boot	Protecteur	1 1
N 9	410 112 100	Face Nut	Écrou avant	1 1
10	410 111 200	Ignition Switch	Interrupteur d'allumage	1 1
11	233 261 414	Elastic Flanged Nut M6	Écrou élastique à épaulement M6	1 1
12	515 151 500	Switch Cap	Capuchon	1 1
13	515 145 900	Switch Nut	Écrou borgne	1 1
14	414 095 100	Clip	Pince	@ @
15	414 115 200	Tie Rap	Attache	@ @
16	293 550 004	Dielectric Grease, 150 g	Graisse diélectrique, 150 g	@ @
17	415 060 900	Horn	Avertisseur	1 -
18	414 805 101	Plastic Nut	Écrou plastique	1 -
19	410 113 400	Pilot Lamp (Reverse)	Lampe témoin (renverse)	1 -
20	293 800 033	Silicone Sealant, Adchem Clear 4511	Enduit étanche - silicone, Adchem clair 4511	@ @
21	415 101 200	Reverse Knob	Bouton renverse	1 -
22	414 070 300	Wing Nut M5 (Europe)	Écrou papillon M5 (Europe)	2 -
23	414 487 700	Knob Ass'y (Europe)	Bouton ass. (Europe)	1 -
24	409 204 500	Male Connector Housing (Europe)	Logement de raccord mâle (Europe)	1 -
25	409 210 000	Male Terminal (Europe)	Raccord mâle (Europe)	2 -
26	414 516 500	Speedometer Cable (Europe)	Câble de l'indicateur de vitesse (Europe)	1 -
27	399 802 300	Lock Washer (Europe)	Rondelle frein (Europe)	2 -
28	414 143 700	Drive Angle (Europe)	Correcteur de vitesse (Europe)	1 -
29	414 682 000	Speedometer (Europe)	Indicateur de vitesse (Europe)	1 -
30	414 187 200	O'Ring (Europe)	Joint torique (Europe)	1 -
31	414 187 300	Plate (Europe)	Plaque (Europe)	1 -
32	414 187 400	Housing Support (Europe)	Support de boîtier (Europe)	1 -
33	410 504 200	Instrumentation Bulb (Europe)	Ampoule de cadran (Europe)	1 -
N 34	515 175 250	Block Dimmer Switch	Bloc inverseur	1 1
35	414 227 300	Clip	Pince	@ @
36	413 707 500	Grease Tube LMZ, 400 g	Tube de graisse LMZ, 400 g	@ @
37	409 204 200	Male Connector Housing	Logement de raccord mâle	@ @
N 38	515 175 252	Female Terminal	Terminal femelle	@ @

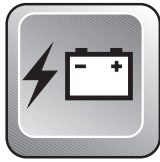
	1	2	3	4	5	6	7	8	9
A									
B									
C									
D									
E									
F									
G									
H									
J									
K									
L									
M									
P									



Electrical Accessories Accessoires électrique




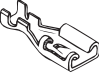

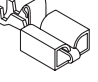

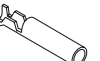
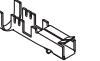

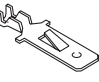
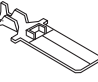
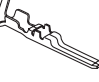
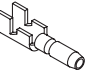

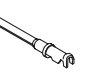
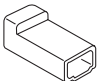
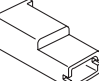
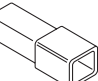
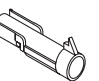
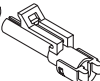
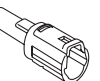
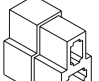
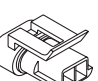

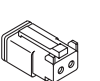
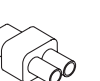
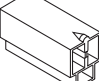
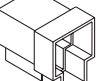
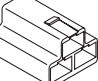

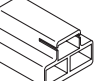
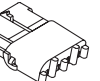
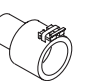
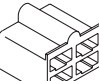
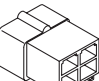
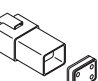
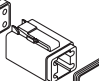
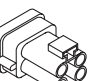
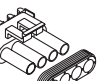
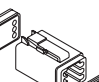
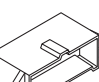

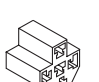
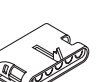
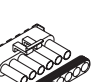


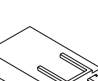



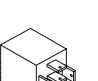



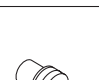





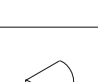



A1	409 012 500	Open Barrel (12/10 gauge-10 mm stud).....	Cosse à anneau (calibre 12/10-goujon 10 mm).....
A1	409 012 600	Open Barrel (12/10 gauge-.257" stud).....	Cosse à anneau (calibre 12/10-goujon .257").....
A2	561 502 700	Open Barrel (16/14 gauge-5/16" stud).....	Cosse à anneau (calibre 16/14-goujon 5/16").....
A2	409 003 200	Open Barrel (16/14 gauge-1/4" stud).....	Cosse à anneau (calibre 16/14-goujon 1/4").....
A3	278 000 992	Open Barrel 1/4" (14-18 Gauge).....	Cosse à anneau 1/4" (calibre 14-18) ..
A4	561 502 800	Open Barrel (16/14 gauge-10 mm stud).....	Cosse à anneau (calibre 16/14-goujon 10 mm).....
B1	561 503 100	Female Terminal (Single 14 / Double 18/18 gauge).....	Terminal femelle (calibre-simple 14 / double 18/18).....
N B1	515 175 252	Female Terminal	Terminal femelle
N B1	515 175 253	Female Terminal	Terminal femelle
N B2	515 175 313	Female Terminal	Terminal femelle
N B2	515 175 320	Female Terminal	Terminal femelle
B2	409 011 400	Female Terminal (3,13/2,03 mm).....	Terminal femelle (3,13/2,03 mm).....
B2	409 011 500	Female Terminal (2,40/2,03 mm).....	Terminal femelle (2,40/2,03 mm).....
B2	561 503 200	Female Terminal (Single 14 / Double 18/18 gauge).....	Terminal femelle (calibre-simple 14 / double 18/18).....
B2	561 503 800	Female Terminal (16/14 gauge).....	Terminal femelle (calibre 16/14).....
B3	409 010 100	Female Terminal (18 Gauge).....	Terminal femelle (calibre 18).....
B3	409 010 600	Female Terminal	Terminal femelle
B4	278 000 632	Female Terminal (16/18 Gauge).....	Terminal femelle (calibre 16/18).....
B5	278 001 009	Female Terminal (14-18 Gauge).....	Terminal femelle (calibre 14-18).....
B6	278 001 114	Female Terminal (18 Gauge).....	Terminal femelle (calibre 18).....
B6	278 001 014	Female Terminal	Terminal femelle
B7	278 000 223	Female Terminal (18 Gauge).....	Terminal femelle (calibre 18).....
C1	409 206 100	Male Terminal (20/18 gauge).....	Terminal mâle (calibre 20/18).....
C1	561 503 400	Male Terminal (18/16 gauge).....	Terminal mâle (calibre 18/16).....
C1	409 210 000	Male Terminal (14/18 gauge).....	Terminal mâle (calibre 14/18).....
C2	409 201 000	Male Terminal	Terminal mâle
C3	409 011 100	Male Terminal (14/12 Gauge).....	Terminal mâle (calibre 14/12).....
C3	409 010 900	Male Terminal (14/12 Gauge).....	Terminal mâle (calibre 14/12).....
C4	409 011 300	Male Terminal.....	Terminal mâle
C5	278 000 230	Male Terminal (20 Gauge).....	Terminal mâle (calibre 20).....
C6	278 000 222	Male Terminal (18 Gauge).....	Terminal mâle (calibre 18).....
C7	278 000 631	Male Terminal (16/18 Gauge).....	Terminal mâle (calibre 16/18).....

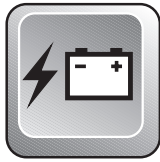
	1	2	3	4	5	6	7	8	9
A									
B									
C									
D									
E									
F									
G									
H									
J									
K									
L									
M									
P									



Electrical Accessories Accessoires électrique

D1	409 204 800	Female Connector Housing (Single) ...	Logement de raccord femelle (simple) ...
D2	409 010 400	Female Connector Housing (Single) ...	Logement de raccord femelle (simple) ...
D3	409 204 700	Male Connector Housing (Single)	Logement de raccord mâle (simple)
D4	278 000 161	Female Connector Housing (Single) ...	Logement de raccord femelle (simple)
D5	278 000 219	Male Connector Housing (Single)	Logement de raccord mâle (simple)
D6	409 208 800	Male Connector Housing (Single)	Logement de raccord mâle (simple)
E1	409 204 600	Female Connector Housing (Double) ..	Logement de raccord femelle (double) ..
E2	409 204 500	Male Connector Housing (Double)	Logement de raccord mâle (double)
E3	278 001 113	Male Connector Housing (Double)	Logement de raccord mâle (double)
E3	278 000 220	Male Connector Housing (Double)	Logement de raccord mâle (double)
E4	278 000 217	Female Connector Housing (Double) ..	Logement de raccord femelle (double)
E5	409 207 300	Female Connector Housing (Double) ..	Logement de raccord femelle (double)
E6	409 206 500	Female Connector Housing (Double) ..	Logement de raccord femelle (double)
F1	409 204 300	Female Connector Housing (Triple)	Logement de raccord femelle (triple) ..
F2	409 204 200	Male Connector Housing (Triple)	Logement de raccord mâle (triple)
F3	409 008 500	Female Connector Housing (Triple)	Logement de raccord femelle (triple) ..
F4	409 202 700	Female Connector Housing (Triple)	Logement de raccord femelle (triple) ..
F5	409 008 600	Male Connector Housing (Triple)	Logement de raccord mâle (triple)
F6	278 000 281	Female Connector Housing (Triple)	Logement de raccord femelle (triple) ..
F6	278 000 394	Female Connector Housing (Triple)	Logement de raccord femelle (triple) ..
F7	278 000 273	Male Connector Housing (Triple)	Logement de raccord mâle (triple)
F8	409 207 900	Male Connector Housing (Triple)	Logement de raccord mâle (triple)
G1	409 204 900	Female Connector Housing (4)	Logement de raccord femelle (4)
G2	409 209 300	Male Connector Housing (4)	Logement de raccord mâle (4)
G3	278 000 635	Female Connector Housing (4)	Logement de raccord femelle (4)
G4	278 000 739	Male Connector Housing (4)	Logement de raccord mâle (4)
G5	409 207 700	Male Connector Housing (4)	Logement de raccord mâle (4)
G6	278 000 395	Female Connector Housing (4)	Logement de raccord femelle (4)
H1	270 000 137	Male Connector Housing (6)	Logement de raccord mâle (6)
H1	278 000 736	Male Connector Housing (6) Deutsch ..	Logement de raccord mâle (6) Deutsch
H2	572 151 500	Male Connector Housing (8)	Logement de raccord mâle (8)
H3	572 151 200	Female Connector Housing (8)	Logement de raccord femelle (8)
H4	409 209 900	Female Connector Housing (5)	Logement de raccord femelle (5)
H5	278 000 156	Female Connector Housing (6)	Logement de raccord femelle (6)
H6	278 000 221	Male Connector Housing (6)	Logement de raccord mâle (6)
J1	409 901 600	Tubing (19 mm)	Gaine (19 mm)
J1	409 901 700	Tubing (10 mm)	Gaine (10 mm)
J1	409 901 800	Tubing (13 mm)	Gaine (13 mm)
J1	415 079 900	Tubing (10 mm)	Gaine (10 mm)

	1	2	3	4	5	6	7	8	9
A									
B									
C									
D									
E									
F									
G									
H									
J									
K									
L									
M									
P									



Electrical Accessories Accessoires électrique

J1	410 112 800	Tubing (12 mm x 40 mm)	Gaine (12 mm x 40 mm)
J1	410 112 900	Tubing (Meter)	Gaine (mètre)
J1	415 080 000	Tubing (16 mm)	Gaine (16 mm)
J1	409 902 100	Tubing	Gaine
J2	410 917 200	Fuse 30 amp.	Fusible 30 amp.
J3	409 004 000	Fuse Holder	Porte-fusibles
J4	410 911 000	Resistance 30 ohms	Résistance 30 ohms
N J4	515 175 241	Resistance 50 ohms	Résistance 50 ohms
J5	278 001 008	Insulating Sheath (Male Terminal)	Étui thermique (terminal mâle)
J6	278 001 007	Insulating Sheath (Single)	Étui thermique (simple)
J7	410 113 200	Light Relay	Relai de phare
K1	409 208 500	Seal Wire	Joint de fil
K1	409 012 300	Seal Wire	Joint de fil
K1	278 000 218	Seal Wire	Joint de fil
K1	278 000 996	Seal Wire	Joint de fil
K1	409 208 300	Seal Wire	Joint de fil
K1	278 001 013	Seal Wire	Joint de fil
K2	278 000 216	Wire Seal (Cap)	Joint de fil (bouchon)
K3	293 000 052	Sealing Cap (Deutsch)	Bouchon étanche (Deutsch)
K4	409 013 900	Plug (AMP)	Bouchon (AMP)
L1	278 000 636	Secondary Lock (Female)	Barrure secondaire (femelle)
L1	278 000 735	Secondary Lock 6 Circuits (Female) Deutsch	Barrure secondaire 6 circuits (femelle) Deutsch
L2	278 000 737	Secondary Lock 6 Circuits (Male) Deutsch	Barrure secondaire 6 circuits (mâle) Deutsch
L2	278 000 738	Secondary Lock (Male)	Barrure secondaire (mâle)
L3	409 013 100	Male Lock (4)	Verrou mâle (4)
L3	409 207 600	Male Lock (3)	Verrou mâle (3)
M1	409 205 600	Clip	Attache
M2	414 227 300	Clip	Pince
M3	415 018 200	Clip	Pince
M4	414 095 100	Clip	Pince
M5	293 750 015	Tie Rap Mount	Ancrage d'attache
M6	293 730 018	Dart	Dard



Numerical Index

Index numérique

114 045 200	Page A4	224 761 110	Page A12, A5	278 001 113	Page A12	404 101 600	Page A4
207 053 044	Page A1	224 781 140	Page A5, A5, A6, A11, A1	278 001 114	Page A11	404 101 700	Page A4
207 063 544	Page A4, A5, A10	228 001 045	Page A11, A2	278 001 268	Page A9, A10	404 101 800	Page A4
207 066 044	Page A4	228 081 045	Page A7	293 000 052	Page A1	404 101 900	Page A4
207 085 044	Page A5, A8	228 501 045	Page A5, A10, A11	293 550 004	Page A9, A10, A2, A9, A10	404 102 000	Page A4
207 103 544	Page A3	228 561 045	Page A5, A12, A8, A9, A4, A5	293 550 014	Page A5	404 102 300	Page A4
207 107 544	Page A2	228 581 045	Page A11	293 730 018	Page A1	404 103 000	Page A4
207 152 044	Page A5	228 751 045	Page A1, A4, A5	293 750 015	Page A1	404 103 200	Page A4
207 161 644	Page A12, A5	228 761 045	Page A7	293 800 005	Page A3	404 103 300	Page A4
207 162 044	Page A4	232 220 413	Page A5	293 800 015	Page A5, A9, A10, A11, A1	404 103 700	Page A4
207 182 044	Page A5, A10	232 581 414	Page A5, A8, A10, A1, A5	293 800 033	Page A10	404 104 200	Page A4
209 632 540	Page A4	233 261 414	Page A12, A3, A3, A4, A10	293 800 039	Page A8	404 105 800	Page A4
209 640 940	Page A5	234 061 151	Page A9	309 904 500	Page A8	404 107 100	Page A4
210 251 680	Page A9	234 101 601	Page A2	364 901 600	Page A10	404 107 300	Page A4
210 261 680	Page A5, A6	243 244 040	Page A7	365 901 100	Page A2, A3	404 107 400	Page A4
210 262 080	Page A5	270 000 137	Page A12	365 901 400	Page A9, A10	404 107 600	Page A4
210 264 080	Page A5	275 500 398	Page A12	371 800 200	Page A1, A4	404 109 100	Page A4
213 200 016	Page A8	277 000 142	Page A10	371 800 800	Page A5	404 109 600	Page A4
222 002 565	Page A5	278 000 156	Page A12	371 901 300	Page A8, A9	404 110 900	Page A4
222 004 065	Page A5	278 000 161	Page A12	371 904 000	Page A2	404 112 000	Page A4
222 006 565	Page A10	278 000 216	Page A1	371 904 900	Page A5	404 116 900	Page A4
222 051 465	Page A8, A8	278 000 217	Page A12	371 907 100	Page A2	404 117 000	Page A4
222 052 565	Page A4	278 000 218	Page A1	371 911 100	Page A7	404 118 500	Page A3
222 062 565	Page A8, A4, A5	278 000 219	Page A12	372 900 500	Page A6	404 119 000	Page A4
222 063 065	Page A3, A4	278 000 220	Page A12	389 804 300	Page A8, A1, A7	404 121 300	Page A4
222 064 065	Page A4	278 000 221	Page A12	390 004 800	Page A1	404 122 100	Page A4
222 064 565	Page A5	278 000 222	Page A11	390 400 400	Page A7	404 127 600	Page A4
222 065 565	Page A4	278 000 223	Page A11	390 402 000	Page A1	404 128 400	Page A4
222 067 565	Page A11	278 000 230	Page A11	390 402 300	Page A8	404 146 500	Page A12
222 081 665	Page A9, A10, A6	278 000 237	Page A9, A10	390 402 400	Page A8, A6	404 146 600	Page A1
222 082 565	Page A9, A10, A5, A3, A7	278 000 273	Page A12	390 402 500	Page A6	404 148 700	Page A4
222 083 065	Page A1	278 000 281	Page A12	390 403 600	Page A9, A5	404 152 400	Page A4
222 083 565	Page A1	278 000 281	Page A12	390 407 200	Page A8	404 152 700	Page A4
222 084 065	Page A1	278 000 281	Page A12	390 409 400	Page A4	404 157 800	Page A12
222 085 565	Page A7, A10	278 000 281	Page A12	390 409 600	Page A5, A7	404 158 900	Page A4
222 087 565	Page A7	278 000 281	Page A12	390 409 600	Page A5, A7	404 160 800	Page A4
222 285 565	Page A5	278 000 394	Page A12	390 411 300	Page A6	404 161 802	Page A4
222 287 565	Page A5	278 000 395	Page A12	390 501 500	Page A9	404 901 600	Page A3
222 850 865	Page A6	278 000 631	Page A11	390 502 000	Page A9	404 901 700	Page A3
222 851 065	Page A5	278 000 632	Page A11	390 906 200	Page A2	404 901 800	Page A3
222 982 065	Page A11	278 000 635	Page A12	390 906 800	Page A6, A8	405 000 300	Page A5
222 983 065	Page A5, A8	278 000 636	Page A1	390 907 000	Page A7	405 000 400	Page A5
224 001 211	Page A11, A1	278 000 735	Page A1	391 300 800	Page A7	405 401 000	Page A7
224 051 111	Page A9, A2	278 000 736	Page A12	391 301 000	Page A5	405 404 400	Page A12
224 061 121	Page A11, A3, A4, A5	278 000 737	Page A1	391 301 700	Page A9, A8	405 404 500	Page A12, A2
224 061 151	Page A9	278 000 738	Page A1	392 002 800	Page A6	405 404 600	Page A2
224 061 201	Page A5	278 000 739	Page A12	396 302 200	Page A2	406 300 600	Page A5
224 080 251	Page A5, A11	278 000 992	Page A11	398 311 300	Page A9	408 200 700	Page A10, A1, A5
224 081 171	Page A9, A5, A10, A1	278 000 996	Page A1	399 802 300	Page A10	408 801 900	Page A2
224 081 201	Page A6	278 001 007	Page A1	399 910 000	Page A6, A7	408 802 000	Page A2
224 151 101	Page A5	278 001 008	Page A1	403 800 800	Page A3	409 003 200	Page A11
224 701 170	Page A5, A11	278 001 009	Page A11	404 045 900	Page A12	409 004 000	Page A1
224 751 090	Page A8	278 001 013	Page A1	404 046 100	Page A12	409 008 500	Page A12
		278 001 014	Page A11				



Numerical Index

Index numérique

409 008 600	Page A12	410 607 100	Page A8	414 513 700	Page A4	414 998 500	Page A4, A9
409 010 100	Page A11	410 911 000	Page A1	414 516 400	Page A4	415 018 200	Page A1
409 010 400	Page A12	410 913 900	Page A10	414 516 500	Page A10	415 037 900	Page A9
409 010 600	Page A11	410 915 100	Page A10	414 530 000	Page A10	415 040 700	Page A10
409 010 900	Page A11	410 915 200	Page A10	414 536 500	Page A12	415 060 500	Page A3
409 011 100	Page A11	410 916 200	Page A10	414 575 600	Page A9, A5	415 060 900	Page A10
409 011 300	Page A11	410 917 200	Page A1	414 580 600	Page A2	415 077 803	Page A4
409 011 400	Page A11	410 921 900	Page A10	414 581 400	Page A7	415 079 800	Page A2
409 011 500	Page A11	412 106 300	Page A5	414 624 900	Page A5	415 079 900	Page A2, A3, A12
409 012 300	Page A1	412 500 100	Page A11, A6	414 631 900	Page A6, A8	415 080 000	Page A1
409 012 500	Page A11	413 701 000	Page A8, A9	414 632 400	Page A6, A8	415 080 100	Page A2, A3
409 012 600	Page A11	413 703 100	Page A7	414 650 200	Page A12	415 080 700	Page A12
409 013 100	Page A1	413 707 000	Page A8, A12	414 674 900	Page A6	415 082 800	Page A10
409 013 900	Page A1	413 707 500	Page A10	414 680 300	Page A6	415 082 900	Page A10
409 201 000	Page A11	413 710 300	Page A5	414 682 000	Page A10	415 094 300	Page A6
409 202 700	Page A12	413 710 500	Page A1	414 737 100	Page A4	415 094 400	Page A6
409 204 200	Page A10, A12	413 710 700	Page A1	414 751 500	Page A9	415 095 200	Page A11
409 204 300	Page A12	413 711 000	Page A1	414 753 300	Page A2	415 099 400	Page A7
409 204 500	Page A10, A12	413 711 500	Page A5, A7, A9, A10, A11, A12, A3	414 753 500	Page A2	415 101 200	Page A10
409 204 600	Page A12			414 763 300	Page A7	415 110 000	Page A12, A2
409 204 700	Page A12	413 802 900	Page A1	414 768 000	Page A10	415 123 900	Page A7
409 204 800	Page A12	413 803 000	Page A1	414 768 100	Page A10	415 124 000	Page A7
409 204 900	Page A12	413 803 100	Page A1	414 768 500	Page A8	417 113 800	Page A6
409 205 600	Page A1	413 803 200	Page A1	414 786 700	Page A6	417 114 300	Page A6
409 206 100	Page A11	413 803 300	Page A5	414 802 100	Page A1	417 114 500	Page A6
409 206 500	Page A12	414 036 300	Page A9	414 802 600	Page A1	417 115 900	Page A6
409 207 300	Page A12	414 070 300	Page A10	414 803 100	Page A11	417 116 000	Page A6
409 207 600	Page A1	414 095 100	Page A8, A10, A1	414 803 200	Page A11	417 116 100	Page A6
409 207 700	Page A12	414 115 200	Page A3, A8, A10	414 803 600	Page A11	417 116 200	Page A6
409 207 900	Page A12	414 130 600	Page A5	414 804 000	Page A7	417 116 500	Page A6
409 208 300	Page A1	414 143 700	Page A10	414 805 101	Page A10	417 116 800	Page A6
409 208 500	Page A1	414 176 000	Page A9	414 808 900	Page A11	417 117 300	Page A6
409 208 800	Page A12	414 179 200	Page A8	414 811 400	Page A11	417 118 300	Page A6
409 209 300	Page A12	414 187 200	Page A10	414 819 900	Page A2	417 120 500	Page A6
409 209 900	Page A12	414 187 300	Page A10	414 823 700	Page A5	417 124 000	Page A7
409 210 000	Page A10, A11	414 187 400	Page A10	414 827 600	Page A7	417 124 500	Page A6
409 901 600	Page A12	414 191 500	Page A1	414 829 400	Page A7	417 125 200	Page A6
409 901 700	Page A12	414 222 500	Page A3	414 829 600	Page A8	417 126 100	Page A6
409 901 800	Page A12	414 227 300	Page A3, A8, A6, A10, A1	414 829 800	Page A8	417 126 200	Page A6
409 902 100	Page A9, A1			414 831 800	Page A7	417 126 311	Page A7
410 106 700	Page A10	414 242 700	Page A2	414 865 700	Page A2	417 126 350	Page A6
410 111 200	Page A10	414 351 600	Page A2, A5	414 867 000	Page A8	417 219 700	Page A6
410 112 800	Page A1	414 379 300	Page A2	414 867 100	Page A8	418 000 006	Page A9
410 112 900	Page A1	414 407 400	Page A9, A5	414 877 100	Page A11	418 001 104	Page A9
410 113 200	Page A1	414 413 800	Page A1	414 880 200	Page A2	418 001 602	Page A9
410 113 400	Page A10	414 415 200	Page A12, A2	414 880 300	Page A2	418 001 605	Page A9
410 209 400	Page A2, A10	414 420 700	Page A12	414 880 400	Page A2	418 002 200	Page A9
410 213 000	Page A8	414 436 800	Page A7	414 880 500	Page A2	420 227 505	Page A12
410 503 700	Page A8	414 460 600	Page A8	414 913 700	Page A5	420 229 150	Page A7
410 504 000	Page A4	414 466 800	Page A8	414 920 800	Page A8	420 230 370	Page A12
410 504 200	Page A10	414 487 700	Page A10	414 920 901	Page A6	420 230 425	Page A7
410 603 300	Page A8	414 509 900	Page A6	414 961 100	Page A9, A10	420 230 477	Page A12
410 604 400	Page A8	414 510 100	Page A5	414 991 700	Page A10	420 242 621	Page A12
410 606 800	Page A7	414 510 200	Page A5	414 998 000	Page A9	420 244 073	Page A12



Numerical Index

Index numérique

420 246 055	Page A7	420 927 571	Page A9, A10	503 149 800	Page A1	514 017 900	Page A5
420 250 311	Page A8	420 927 945	Page A12	503 156 400	Page A11	514 035 800	Page A6
420 256 077	Page A12	420 929 650	Page A8	503 161 000	Page A2	515 145 900	Page A10
420 260 438	Page A10	420 932 571	Page A7	503 161 700	Page A1	515 151 500	Page A10
420 810 287	Page A11	420 932 581	Page A7	503 162 000	Page A3	515 163 800	Page A10
420 815 200	Page A7	420 935 930	Page A12	503 162 400	Page A1	515 174 900	Page A9, A10
420 815 201	Page A7	420 935 975	Page A1	503 175 800	Page A10	517 008 700	Page A4
420 827 140	Page A9, A10, A7	420 938 986	Page A11	503 183 300	Page A2	517 078 700	Page A7, A1
420 827 440	Page A7	420 939 115	Page A11	503 187 400	Page A2	517 124 300	Page A5, A7
420 831 847	Page A5	420 940 810	Page A10	503 188 921	Page A1	517 126 200	Page A10
420 831 858	Page A8	420 941 925	Page A9	504 003 900	Page A6	517 134 700	Page A10
420 831 861	Page A8	420 944 582	Page A7	504 005 800	Page A5	517 152 700	Page A4
420 832 260	Page A12	420 944 583	Page A7	504 018 200	Page A5	517 152 800	Page A4
420 832 320	Page A7	420 944 584	Page A7	504 049 500	Page A5	517 159 500	Page A3
420 840 515	Page A9, A10	420 944 586	Page A7	504 051 600	Page A5	517 164 600	Page A8
420 840 620	Page A7	420 945 735	Page A8	504 073 700	Page A5	517 166 000	Page A7
420 841 580	Page A12	420 945 750	Page A9, A10	504 087 400	Page A6	517 167 100	Page A5
420 841 620	Page A12	420 945 751	Page A11, A12	504 088 000	Page A5	517 168 500	Page A5
420 841 970	Page A12	420 945 752	Page A5, A7, A8, A9, A10, A7	504 088 100	Page A5	517 170 700	Page A4
420 841 975	Page A12	420 945 759	Page A9, A10	504 088 500	Page A5	517 182 100	Page A6
420 842 010	Page A8	420 945 770	Page A11	504 088 600	Page A5	517 182 200	Page A7
420 842 230	Page A9, A10	420 945 770	Page A11	504 108 200	Page A6, A3	517 185 600	Page A4
420 845 300	Page A11	420 953 170	Page A6	504 112 000	Page A6	517 191 500	Page A4
420 847 440	Page A9, A10	420 956 010	Page A1	504 150 400	Page A7	517 191 700	Page A4
420 850 050	Page A7	420 960 860	Page A9, A10, A7	505 001 700	Page A4	517 199 300	Page A4
420 850 060	Page A7	420 966 542	Page A9	506 060 600	Page A10	517 200 600	Page A4
420 850 540	Page A8	420 966 544	Page A9	506 063 100	Page A5	517 203 200	Page A10
420 851 240	Page A11	420 975 720	Page A5	506 071 400	Page A9	517 217 800	Page A4
420 852 070	Page A11	420 978 836	Page A5	506 113 300	Page A10	517 217 800	Page A4
420 852 283	Page A11	420 992 068	Page A6, A8	506 113 400	Page A10	517 224 200	Page A10
420 852 293	Page A11	420 995 301	Page A7	506 113 400	Page A10	517 225 900	Page A2, A7
420 852 301	Page A11	420 995 309	Page A7	506 115 900	Page A10	517 245 800	Page A8
420 852 415	Page A10	420 996 829	Page A9	506 117 300	Page A11	517 245 900	Page A7
420 852 419	Page A9	500 002 700	Page A12	506 118 000	Page A10	517 246 300	Page A8
420 853 840	Page A1	501 015 200	Page A12	506 121 700	Page A11	517 248 810	Page A5
420 860 097	Page A8	501 017 400	Page A12	506 148 900	Page A10	517 250 600	Page A5
420 860 100	Page A8	501 019 500	Page A12	506 149 500	Page A10	517 250 700	Page A5
420 860 962	Page A7	501 020 500	Page A12	506 149 800	Page A10	517 251 500	Page A7
420 866 435	Page A9, A10	501 023 900	Page A12	507 009 400	Page A8	517 251 700	Page A7
420 867 408	Page A8	503 038 300	Page A1	507 019 600	Page A8	517 251 800	Page A7
420 886 695	Page A10	503 143 500	Page A1	507 020 200	Page A8	517 259 200	Page A5
420 886 709	Page A7	503 144 100	Page A2	507 020 400	Page A8	517 261 300	Page A7
420 888 175	Page A7	503 144 200	Page A2	507 021 500	Page A8	517 262 000	Page A10
420 897 061	Page A11	503 144 300	Page A2	507 023 600	Page A8	517 263 400	Page A12
420 897 280	Page A7, A9	503 144 400	Page A2	507 026 600	Page A8	517 268 300	Page A6
420 910 022	Page A9, A10	503 144 500	Page A2	507 026 700	Page A8	517 270 600	Page A7
420 910 160	Page A12	503 144 600	Page A2	507 027 500	Page A8	517 270 700	Page A7
420 910 165	Page A12	503 144 700	Page A2	507 032 100	Page A6	517 278 800	Page A6
420 913 218	Page A8	503 144 800	Page A2	507 032 201	Page A8	517 279 800	Page A7
420 915 850	Page A7	503 144 900	Page A2	510 003 100	Page A2	518 203 200	Page A11
420 915 851	Page A7	503 145 000	Page A1	512 048 300	Page A5	518 203 400	Page A11
420 915 852	Page A7	503 145 100	Page A2	512 048 400	Page A5	518 204 700	Page A11
420 916 186	Page A7	503 145 300	Page A1	512 050 400	Page A5	518 320 200	Page A5
420 919 951	Page A7	503 145 600	Page A11	513 031 100	Page A2	518 320 300	Page A5
				513 031 701	Page A2	518 320 800	Page A5



Numerical Index Index numérique

529 014 700	Page A6	572 054 000	Page A2	N 420 888 176	Page A7
529 014 800	Page A6	572 063 500	Page A2	N 420 888 177	Page A7
529 014 900	Page A6	572 064 400	Page A10	N 420 960 047	Page A1
529 017 300	Page A6	572 064 500	Page A10	N 420 960 130	Page A8
529 019 200	Page A6	572 065 400	Page A2	N 420 994 889	Page A11
529 019 300	Page A6	572 066 200	Page A2, A8	N 502 006 541	Page A6
529 024 400	Page A6	572 066 600	Page A8	N 503 187 900	Page A1
529 034 200	Page A6	572 066 900	Page A10	N 503 188 901	Page A1
529 034 300	Page A6	572 067 100	Page A10	N 503 188 924	Page A1
561 502 700	Page A11	572 067 600	Page A8	N 503 188 950	Page A2
561 502 800	Page A8, A5, A11	572 084 400	Page A5, A11	N 503 188 997	Page A2
561 503 100	Page A11	572 095 100	Page A2	N 503 189 093	Page A1
561 503 200	Page A11	572 100 500	Page A10	N 503 189 165	Page A3
561 503 400	Page A11	572 107 901	Page A2	N 503 189 225	Page A1
561 503 800	Page A11	572 108 400	Page A3	N 503 189 239	Page A1
570 013 700	Page A10	572 138 300	Page A2	N 504 151 784	Page A12
570 023 800	Page A7	572 151 200	Page A12	N 504 151 800	Page A12
570 025 400	Page A2	572 151 500	Page A12	N 504 151 817	Page A12
570 025 700	Page A1	572 378 700	Page A7	N 504 151 833	Page A12
570 025 800	Page A11	580 593 000	Page A7	N 505 070 014	Page A11
570 025 900	Page A7	581 059 200	Page A9	N 505 070 130	Page A11
570 027 700	Page A12	581 101 700	Page A12	N 505 070 192	Page A11
570 028 300	Page A7	732 601 002	Page A2	N 505 070 203	Page A11
570 032 900	Page A1	732 601 004	Page A11	N 505 070 230	Page A11
570 038 700	Page A7	732 601 067	Page A6, A7	N 505 070 264	Page A11
570 040 600	Page A5	732 601 197	Page A2	N 506 149 700	Page A10
570 045 900	Page A5	732 601 198	Page A2	N 506 151 196	Page A10
570 047 900	Page A1	732 603 001	Page A2, A8	N 507 032 222	Page A9
570 126 800	Page A5	732 610 010	Page A10	N 511 000 007	Page A4
570 134 800	Page A2	732 610 011	Page A10	N 512 059 003	Page A9
570 135 100	Page A12, A2	732 610 042	Page A10	N 512 059 034	Page A5
570 136 300	Page A2	732 610 059	Page A1	N 512 059 040	Page A2
570 141 300	Page A6	732 610 072	Page A4	N 512 059 082	Page A9, A9
570 151 100	Page A10	732 804 000	Page A4	N 513 032 932	Page A3
571 008 600	Page A12	860 700 100	Page A8	N 514 050 200	Page A5
571 009 000	Page A2	860 700 700	Page A8	N 514 050 300	Page A5
572 010 100	Page A12			N 515 175 241	Page A1
572 013 500	Page A8			N 515 175 250	Page A4, A10
572 013 800	Page A5			N 515 175 252	Page A10, A11
572 030 700	Page A1			N 515 175 253	Page A11
572 030 800	Page A1			N 515 175 313	Page A11
572 030 900	Page A1			N 515 175 320	Page A11
572 034 300	Page A2			N 516 000 130	Page A2, A9
572 034 500	Page A11			N 516 000 132	Page A8, A9
572 035 400	Page A2			N 516 000 282	Page A9
572 035 600	Page A2			N 517 299 300	Page A5
572 038 800	Page A7			N 517 302 204	Page A8
572 038 900	Page A7			N 529 035 574	Page A6
572 039 300	Page A5			N 572 059 053	Page A2
572 039 400	Page A2			N 732 900 051	Page A5
572 039 600	Page A12			N 861 768 900	Page A4, A7
572 040 600	Page A5				
572 041 600	Page A5				
572 048 102	Page A7				

New Parts for 1999 Nouvelles pièces pour 1999

N 400 206 001	Page A5
N 400 206 002	Page A5
N 403 138 501	Page A2, A4
N 403 138 566	Page A2, A4
N 410 112 100	Page A10
N 410 213 000	Page A10
N 415 127 678	Page A9
N 417 126 349	Page A7
N 420 640 411	Page A11
N 420 815 202	Page A7
N 420 823 789	Page A8
N 420 886 608	Page A9
N 420 886 723	Page A10
N 420 887 658	Page A9



BOMBARDIER
PRODUITS RÉCRÉATIFS



®*Trademarks of Bombardier Inc.
© 1998 Bombardier Inc. All Rights Reserved
Litho'd in Canada

®*Marques de commerce de Bombardier Inc.
©1998 Bombardier Inc. Tous droits réservés
Lithographié au Canada