



ski-doo®

PARTS
ACCESSORIES ^{AND}
CATALOG

CATALOGUE
DE
PIECES
ET ACCESSOIRES

1999

SUMMIT
700

484 400 040

**PARTS CATALOG
AND ACCESSORIES
CATALOGUE DE PIÈCES
ET ACCESSOIRES**

1999

SUMMIT 700

◆ WARNING

For user safety, Rotax engines designed for snowmobiles must not be used to power products other than Ski-Doo snowmobiles.

Bombardier Inc. and its subsidiaries denies any responsibility for any usage other than the one prescribed.

Dealers that do not follow this practice may be financially liable should injury occur.

Bombardier Inc. reserves the right at any time to discontinue or change specifications, designs, features, models or equipment without incurring obligation.

◆ AVERTISSEMENT

Pour la sécurité des utilisateurs, les moteurs Rotax conçus pour les motoneiges ne doivent pas être utilisés pour des fins autres que de faire fonctionner les motoneiges Ski-Doo.

Bombardier Inc. et ses filiales se dégagent de toute responsabilité pouvant découler des utilisations autres que celle prescrite.

Les concessionnaires qui ne se conforment pas à cet avis peuvent être tenus responsables financièrement advenant des blessures.

Bombardier Inc. se réserve le droit d'effectuer des changements dans le dessin et les caractéristiques de ses véhicules et/ou d'y effectuer des apports ou des améliorations, cela sans s'engager d'aucune façon à effectuer lesdites opérations sur les véhicules déjà fabriqués.

PARTS CATALOG

The illustrations figuring in this parts catalog show typical construction of the different assemblies and, in all cases, may not reproduce the full detail or exact shape of the parts shown. However, they represent parts which have the same or similar function.

SYMBOLS USED IN THIS CATALOG

- @ - In «Quantity» column means «Use as Required».
- Opt - In «Quantity» column means «Optional».
- N** - In «Numerical» column means «New Parts».
- A **bold** description indicates that several parts are included in this item.
- XXX — - Parts marked with «XXX» are not available as spare parts.

Ski-Doo Model
Modèle Ski-Doo

SUMMIT 700

Vehicle Codification
Code du véhicule
Can/U.S./Europe

N/A / 1468 / N/A

Rotax Engine Type
Type de moteur Rotax

«693» (400 604 000)

Mikuni Carburetor(s)
Carburateur(s) Mikuni
PTO/MAG

403 138 567 (2)



CATALOGUE DE PIÈCES

Les illustrations contenues dans ce catalogue indiquent la disposition des pièces les unes par rapport aux autres. Il est donc possible qu'elles ne rendent pas compte de la forme exacte de ces pièces ainsi que de leurs détails de fabrication. Ces illustrations ont pour but d'identifier des pièces qui remplissent la même fonction ou une fonction identique.

SYMBOLES UTILISÉS DANS CE CATALOGUE

- @ - Dans la colonne «Quantité» signifie «Au besoin».
- Opt - Dans la colonne «Quantité» signifie «En option».
- N** - Dans la colonne «Numérique» signifie «Nouvelle pièce».
- Une description en caractère **gras** signifie qu'il y a plus d'une pièce dans cet item.
- XXX — - Les articles marqués d'un «XXX» ne sont pas disponibles comme pièces de remplacement.

TABLE OF CONTENTS



Engine and Components A5 ⇨ B1

- Crankcase (A5)
- Water Pump (A5)
- Oil Pump (A5)
- Crankshaft, Pistons (A6)
- Cylinder, Exhaust Manifold (A7, A8)
- Reed Valve (A7, A8)
- Magneto 12v 290w (A9)
- Ignition System (A10)
- Rewind Starter (A11)
- Engine Support and Muffler (A12, B1)



Cooling System B2

- Cooling System (B2)



Oil Tank B3

- Oil Tank (B3)
- Oil Lines, Filters (B3)



Fuel System B4 ⇨ B6

- Fuel Tank (B4)
- Fuel Lines, Filters (B4)
- Fuel Pump (B4)
- Throttle Handle Housing (B4)
- Air Intake (B5)
- Pressure Manifold (B5)
- Carburetors (B6)



Chaincase B7, B8

- Chaincase (B7, B8)



Pulleys B9, B10

- Drive Pulley and Belt (B9)
- Driven Pulley (B10)
- Countershaft, Brake Disk (B10)



Hydraulic Brake and Belt Guard B11

- Hydraulic Brake Handle and Hose (B11)
- Hydraulic Brake Housing and Pads (B11)
- Belt Guard (B11)



Steering and Front Suspension B12 ⇨ C3

- Steering System (B12, C1)
- Front Suspension / Ski (C2, C3)



Track and Rear Suspension C4 ⇨ C10

- Drive Axle (C4)
- Track and Sprockets (C4)
- Speedometer Cable Protector (C4)
- Rear Suspension (C5, C6)
- Front Arm (Rear Suspension) (C7, C8)
- Rear Arm (Rear Suspension) (C9, C10)



Frame and Body C11 ⇨ D4

- Seat and Tail Lamp Housing (C11)
- Rear Bumper, Mouldings (C11)
- Snow Guard (C11)
- Tool Kit (C11)
- Frame (C12, D1)
- Bottom Pan, Front Bumper (D2)
- Hinge (D2)
- Cab and Windshield (D3)
- Console, Grill (D3)
- Decals (D4)



Electrical System D5 ⇨ D9

- Pilot Lamps (D5, D6)
- DESS Switch (D5, D6)
- Voltage Regulator (D5, D6)
- Headlamp and Bracket (D5, D6)
- Speedometer, Tachometer (D5, D6)
- Electrical Accessories (D7 ⇨ D9)



Options and Numerical Index D10 ⇨ E1

- Options (D10)
- Numerical Index (D11, D12)
- New Parts For 1999 (E1)

TABLE DES MATIÈRES



Moteur et composants A5 ⇨ B1

- Carter (A5)
- Pompe à eau (A5)
- Pompe à huile (A5)
- Vilebrequin, pistons (A6)
- Cylindre, collecteur d'échappement (A7, A8)
- Soupape clapet (A7, A8)
- Magnéto 12v 290w (A9)
- Système d'allumage (A10)
- Démarreur à rappel (A11)
- Support moteur et silencieux (A12, B1)



Système de refroidissement B2

- Système de refroidissement (B2)



Réservoir d'huile B3

- Réservoir d'huile (B3)
- Conduits, filtre (B3)



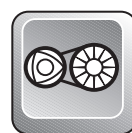
Système d'alimentation B4 ⇨ B6

- Réservoir à essence (B4)
- Conduits, filtre (B4)
- Pompe à essence (B4)
- Logement manette d'accélérateur (B4)
- Silencieux d'admission (B5)
- Collecteur de pression (B5)
- Carburateurs (B6)



Carter de chaîne B7, B8

- Carter de chaîne (B7, B8)



Poulies B9, B10

- Poulie motrice (B9)
- Courroie d'entraînement (B9)
- Poulie menée (B10)
- Arbre de renvoi, disque de frein (B10)



Frein hydraulique et garde-courroie B11

- Manette de frein hydraulique (B11)
- Étrier de frein hydraulique (B11)
- Plaquette de frein hydraulique (B11)
- Garde-courroie (B11)



Direction et suspension avant B12 ⇨ C3

- Système de direction (B12, C1)
- Suspension avant et ski (C2, C3)



Chenille et suspension arrière C4 ⇨ C10

- Arbre d'entraînement (C4)
- Chenille et barbotins (C4)
- Protecteur de câble (C4)
- Suspension arrière (C5, C6)
- Bras avant (suspension arrière) (C7, C8)
- Bras arrière (suspension arrière) (C9, C10)



Châssis et carrosserie C11 ⇨ D4

- Siège et boîtier du feu arrière (C11)
- Pare-chocs arrière et enjoliveurs (C11)
- Garde-neige (C11)
- Trousse d'outils (C11)
- Châssis (C12, D1)
- Coque et pare-chocs avant (D2)
- Charnière (D2)
- Capot et pare-brise (D3)
- Console, grille (D3)
- Décalcomanie (D4)



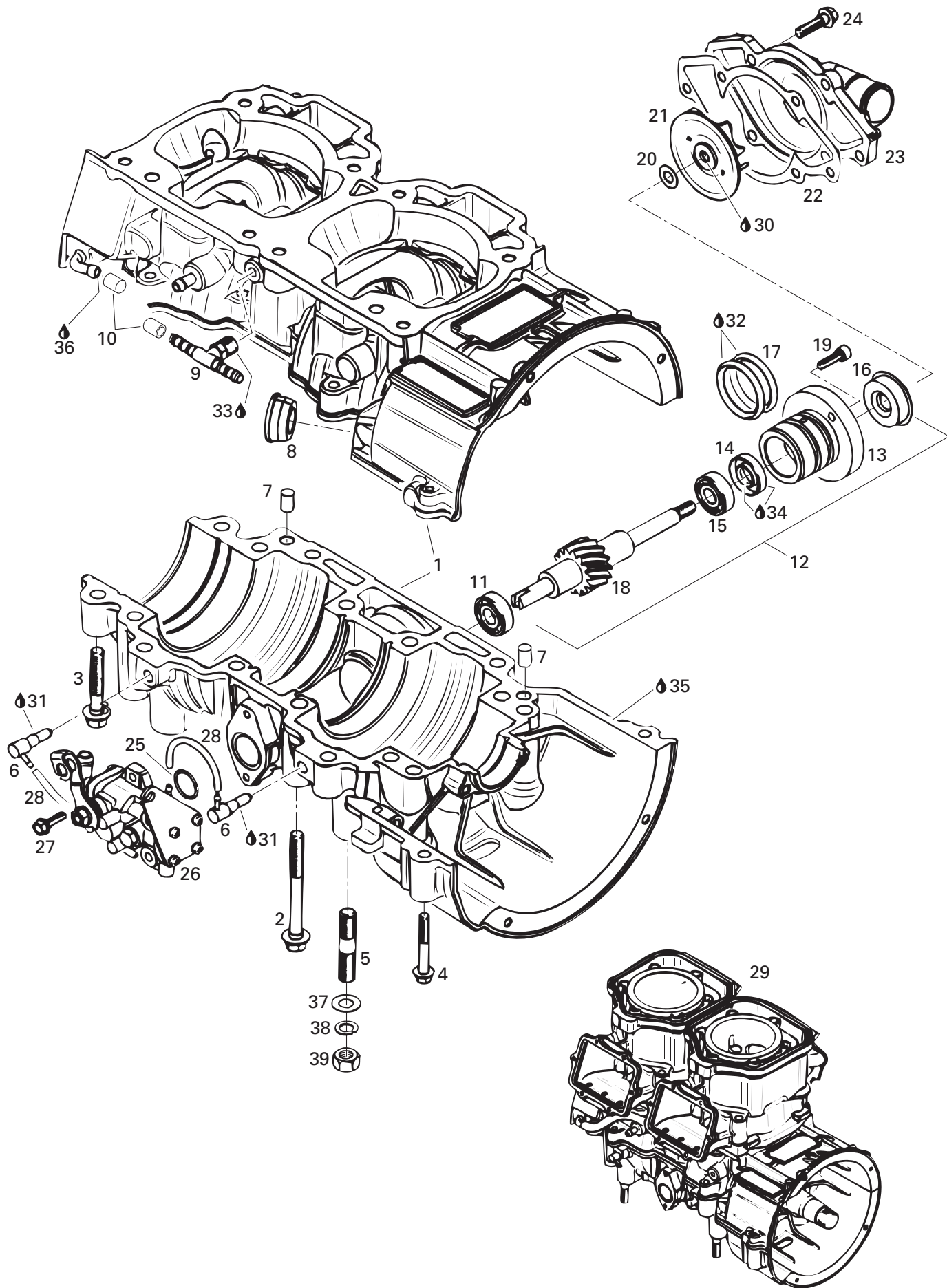
Système électrique D5 ⇨ D9

- Lampes témoin (D5, D6)
- Interrupteur DESS (D5, D6)
- Régulateur de tension (D5, D6)
- Phare avant et supports (D5, D6)
- Indicateur de vitesse (D5, D6)
- Compte-tours (D5, D6)
- Accessoires électriques (D7 ⇨ D9)



Options et index numérique D10 ⇨ E1

- Options (D10)
- Index numérique (D11, D12)
- Nouvelles pièces pour 1999 (E1)

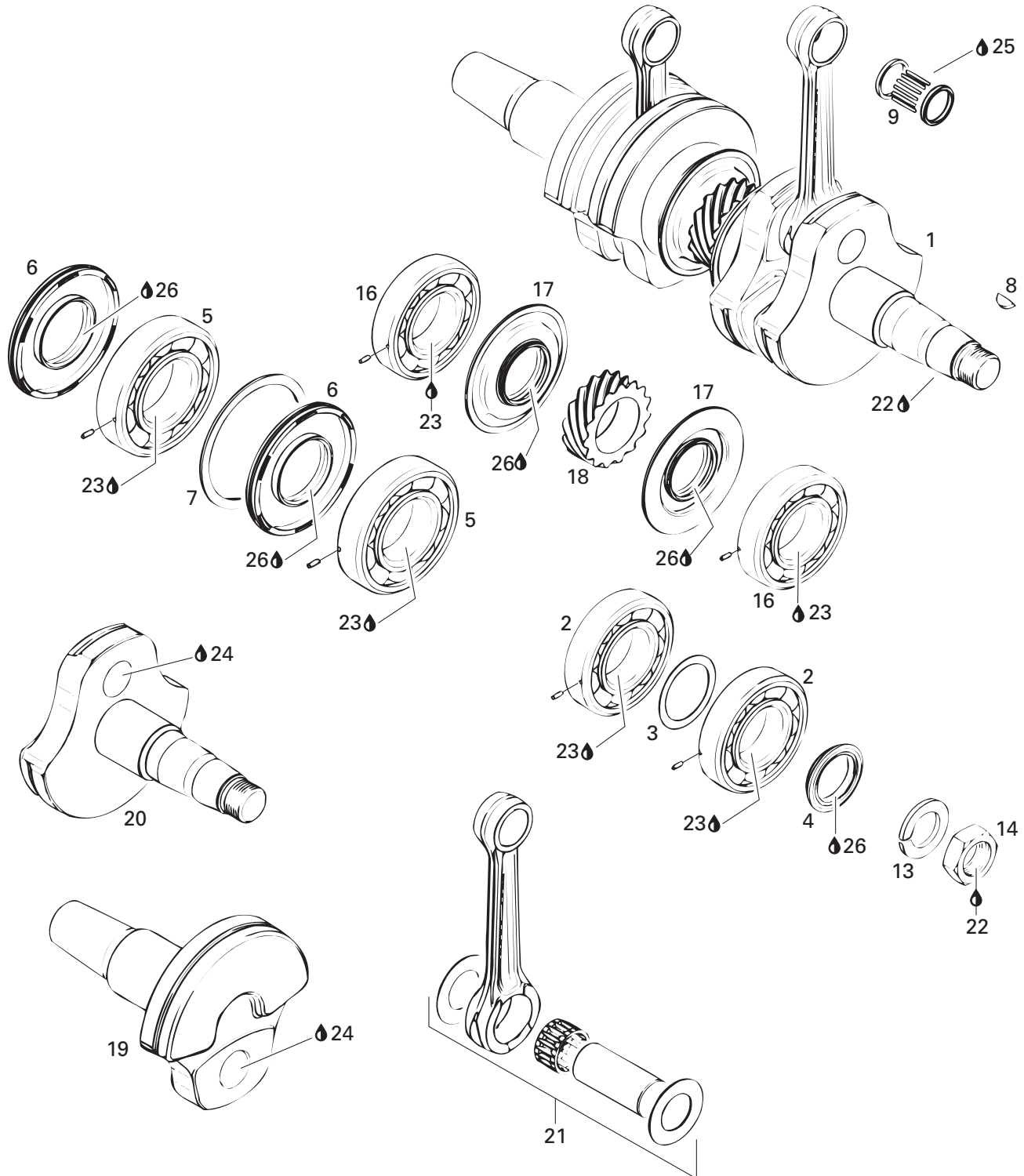
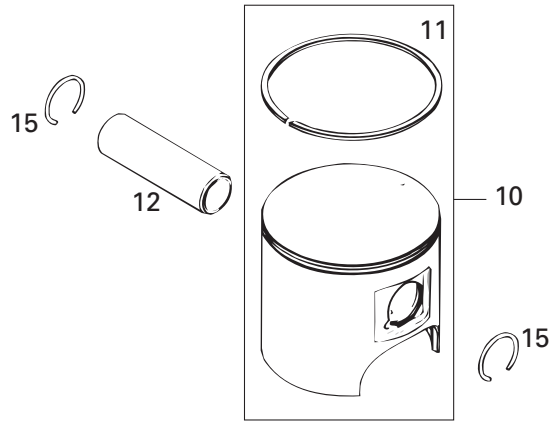




Crankcase, Water Pump, Oil Pump Carter, pompe à eau, pompe à huile

SUMMIT 700

N 1 →11	420 888 272	Crankcase Ass'y	Carter moteur ass.	1
N 2	420 841 316	Hex. Collar Screw M8 x 75	Vis hex. à épaulement M8 x 75	10
3	420 940 636	Hex. Collar Screw M8 x 45	Vis hex. à épaulement M8 x 45	6
N 4	420 640 311	Hex. Collar Screw M6 x 45	Vis hex. à épaulement M6 x 45	2
5	420 941 646	Stud M10 x 23	Goujon M10 x 23	4
6	420 956 510	Check Valve	Soupape de retenue	2
N 7	420 632 010	Dowel Pin	Goujon d'assemblage	2
8	420 860 965	Cable Grommet	Passe-câble	1
N 9	420 874 360	T Fitting	Raccord en T	1
10	420 960 770	Cap	Bouchon	2
11	420 232 100	Ball Bearing	Roulement à billes	1
N12 →18	420 837 421	Water Pump/Oil Pump Ass'y	Pompe à eau/huile ass.	1
13	— XXX —	Step Collar	Collet	1
14	420 230 195	Oil Seal	Anneau étanche	1
15	420 232 100	Ball Bearing	Roulement à billes	1
16	420 650 370	Oil Seal	Anneau étanche	1
N 17	420 950 890	O-Ring	Joint torique	2
18	— XXX —	Water Pump/Oil Pump Shaft	Arbre pompe à eau/huile	1
19	420 840 511	Socket Head Screw M5 x 16	Vis Allen M5 x 16	2
20	420 227 945	Washer	Rondelle	1
N 21	420 222 505	Water Impeller	Turbine à eau	1
N 22	420 931 810	Gasket	Joint	1
N 23	420 922 630	Water Pump Housing	Logement pompe à eau	1
24	420 240 031	Hex. Screw M6 x 25	Vis hex. M6 x 25	6
25	420 230 400	O-Ring	Joint torique	1
N 26	420 888 265	Oil Pump Ass'y	Pompe à huile ass.	1
27	420 941 925	Screw M5 x 16	Vis M5 x 16	2
28	414 413 800	Oil Line	Conduit d'huile	@
N 29	420 069 301	Short Block Ass'y (693)	Ens. carter/cylindre ass. (693)	@
30	293 800 015	Loctite 242, 10 ml	Loctite 242, 10 ml	@
31	413 711 400	Loctite 648, 10 ml	Loctite 648, 10 ml	@
32	413 707 000	Molykote 111	Molykote 111	@
33	— XXX —	Sikaflex 255, 310 ml	Sikaflex 255, 310 ml	@
34	420 899 271	Grease Petamo Ghy 133N, 400g.	Graisse Petamo Ghy 133N, 400g.	@
N 35	420 297 905	Sealing Compound 2290, 310 ml	Composé étanche 2290, 310 ml	@
N 36	293 550 021	Grease Isoflex, 45 gr.	Graisse isoflex, 45 gr.	@
37	224 001 211	Washer 10 mm	Rondelle 10 mm	4
38	234 100 602	Lock Washer 10 mm	Rondelle frein 10 mm	4
39	228 001 045	Hex. Nut M10	Écrou hex. M10	4

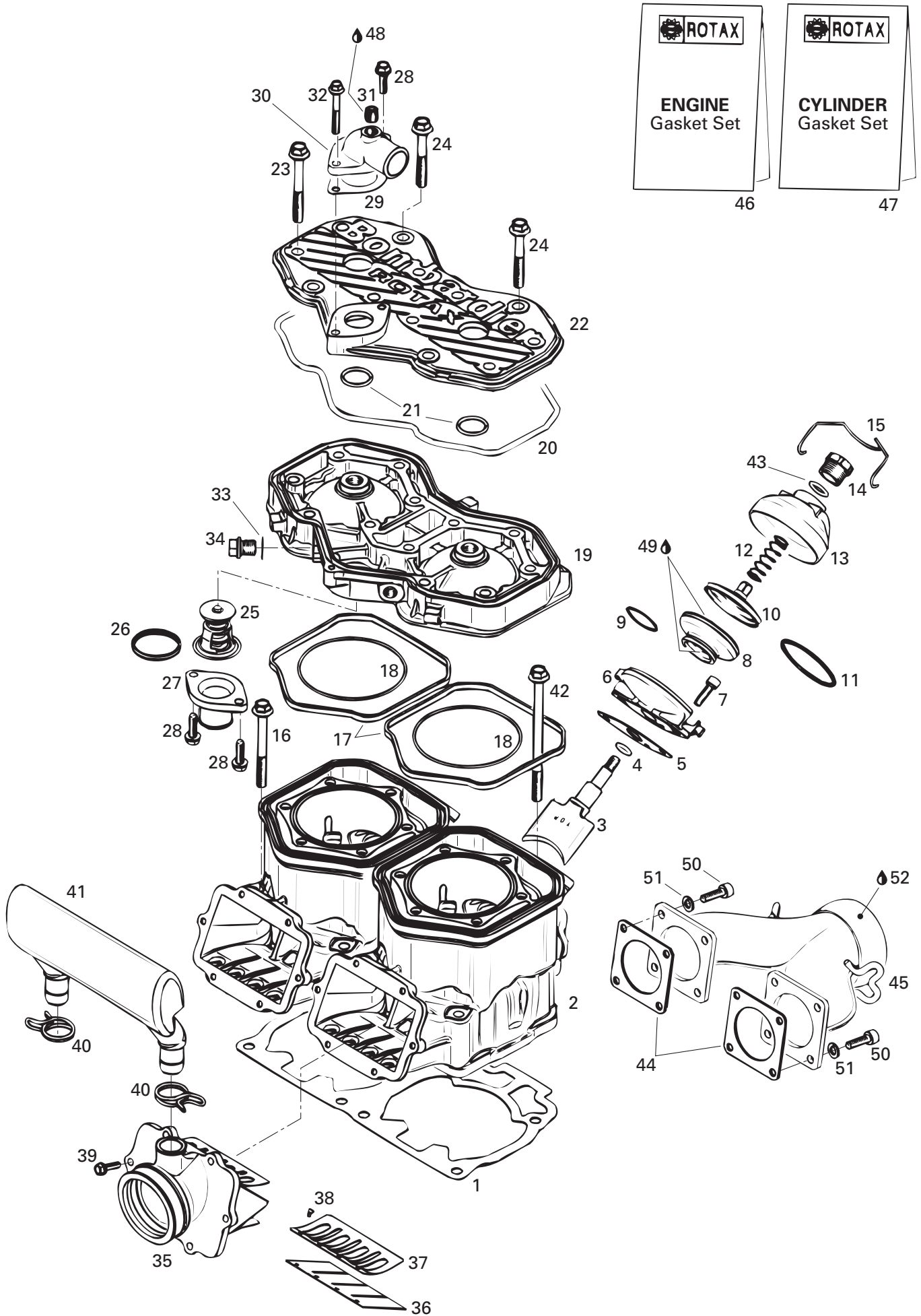




Crankshaft, Pistons Vilebrequin, pistons

SUMMIT 700

N 1→8	420 888 280	Crankshaft Ass'y	Vilebrequin ass.	1
N 2	420 832 575	Ball Bearing 6207	Roulement à billes 6207	2
N 3	420 427 502	Adjustment Washer	Rondelle d'ajustement	1
N 4	420 931 790	Oil Seal	Anneau étanche	1
N 5	420 832 600	Ball Bearing 6208	Roulement à billes 6208	2
6	420 931 280	Oil Seal	Anneau étanche	2
N 7	420 926 190	Washer	Rondelle.....	1
8	420 246 015	Woodfuff Key	Clavette	1
9	420 832 425	Needle Bearing	Roulement à aiguilles	2
N 10→11	420 888 290	Piston Ass'y (1 Ring 77.93 mm)	Piston ass. (1 segment 77.93 mm)..	2
N 11	420 815 220	Semi-Trapez Ring 78.00 mm	Segment semi-trapézoïdal 78.00 mm .	2
12	420 916 370	Gudgeon Pin	Axe de piston	2
13	420 945 759	Lock Washer 22 mm	Rondelle frein 22 mm	1
14	420 842 230	Hex. Nut M22	Écrou hex. M22	1
N 15	420 845 102	Piston Circlip	Circlip de piston	4
N 16	420 832 575	Ball Bearing 6207	Roulement à billes 6207	2
N 17	420 931 450	Oil Seal	Anneau étanche	2
N 18	420 834 355	Central Gear 15 Teeth	Engrenage central 15 dents	1
N 19	420 818 706	Crankshaft (PTO side).....	Vilebrequin (côté PDM)	1
N 20	420 818 736	Crankshaft (MAG side)	Vilbrequin (côté MAG).....	1
N 21	420 888 283	Rod Repair Kit (MAG side).....	Ens. tige réparation (côté MAG).....	1
N	420 888 284	Rod Repair Kit (PTO side).....	Ens. tige réparation (côté PDM).....	1
22	293 800 015	Loctite 242, 10 ml	Loctite 242, 10 ml	@
23	413 701 000	Loctite 767 Antiseize Lubricant, 12 oz.	Loctite 767 lubrifiant antigrippage,12 oz. ...	@
24	293 800 039	Loctite 642, 50 ml	Loctite 642, 50 ml	@
25	413 707 000	Molykote 111	Molykote 111	@
26	420 899 271	Grease Petamo Ghy 133N, 400 g.....	Graisse Petamo Ghy 133N, 400 g	@



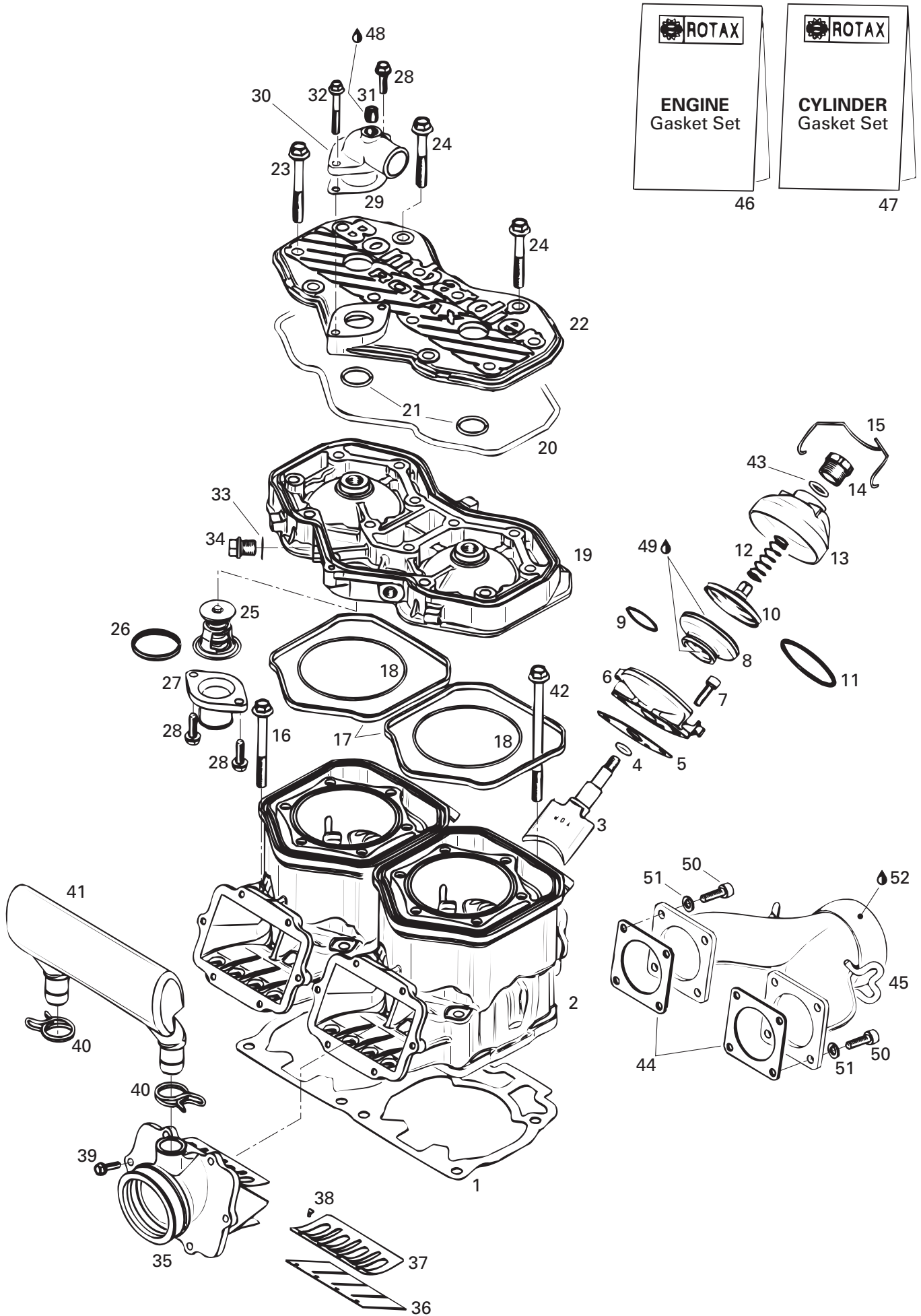


Cylinder, Exhaust Manifold

Cylindre, collecteur d'échappement

SUMMIT 700

N 1	420 931 832	Double Gasket 0.6 mm	Joint double de 0.6 mm	@
N	420 931 831	Double Gasket 0.4 mm	Joint double de 0.4 mm	@
N	420 931 830	Double Gasket 0.3 mm	Joint double de 0.3 mm	@
N 2	420 923 690	Nicasil Cylinder	Cylindre nicasil	2
N 3	420 854 330	Exhaust Valve	Soupape d'échappement	2
4	420 430 110	O-Ring	Joint torique	2
N 5	420 250 239	Gasket	Joint	2
6	420 854 265	Valve Housing	Boîtier de valve	2
7	222 962 065	Socket Head Screw M6 x 20	Vis à tête creuse 6 pans M6 x 20	4
N 8	420 260 723	Bellows	Manchon	2
9	420 838 253	Spring Clamp	Bride ressort	2
10	420 854 447	Exhaust Valve	Soupape d'échappement	2
11	290 239 048	Hose Spring	Ressort manchon	2
12	420 239 947	Spring	Ressort	2
13	420 911 551	Valve Cover	Couvercle de soupape	2
14	420 241 220	Adjuster Screw	Vis d'ajustement	2
15	420 838 082	Spring Clip	Pince à ressort	2
N 16	420 841 316	Hex. Collar Screw M8 x 75	Vis hex. à épaulement M8 x 75	4
N 17	420 931 590	Rubber Ring	Bague de caoutchouc	2
N 18	420 931 840	O'Ring	Joint torique	2
N 19	420 923 455	Cylinder Head (Silver)	Tête de cylindre (argent)	1
N 20	420 950 320	O-Ring	Joint torique	1
21	420 430 782	O-Ring	Joint torique	2
N 22	420 923 460	Cylinder Head Cover (Silver)	Couvercle de tête de cylindre (argent)	1
23	420 841 306	Hex. Collar Screw M8 x 65	Vis hex. à épaulement M8 x 65	10
24	420 941 621	Hex. Collar Screw M8 x 56.5	Vis hex. à épaulement M8 x 56.5	2
25	414 834 100	Thermostat	Thermostat	1
26	420 931 270	Sealing Ring	Bague étanche	1
27	420 922 025	Bent Outlet Socket	Raccord de sortie	1
28	420 941 250	Screw M6 x 20	Vis M6 x 20	3
N 29	420 850 338	Gasket	Joint	1
30	420 922 062	Bent Outlet Socket	Raccord de sortie	1
31	420 240 480	Plug Screw 1/8-27 NPT	Bouchon d'accès 1/8-27 NPT	1
32	420 941 451	Hex. Collar Screw M6 x 40	Vis hex. à épaulement M6 x 40	1
N 33	420 250 015	Gasket Ring	Bague joint	1
34	420 841 921	Plug Screw M12 x 1.5	Bouchon d'accès M12 x 1.5	1
N 35-38	420 867 850	Intake Socket Ass'y	Tubulure d'admission ass.	2
36	420 924 532	Pedal Reed	Lame pédale	4

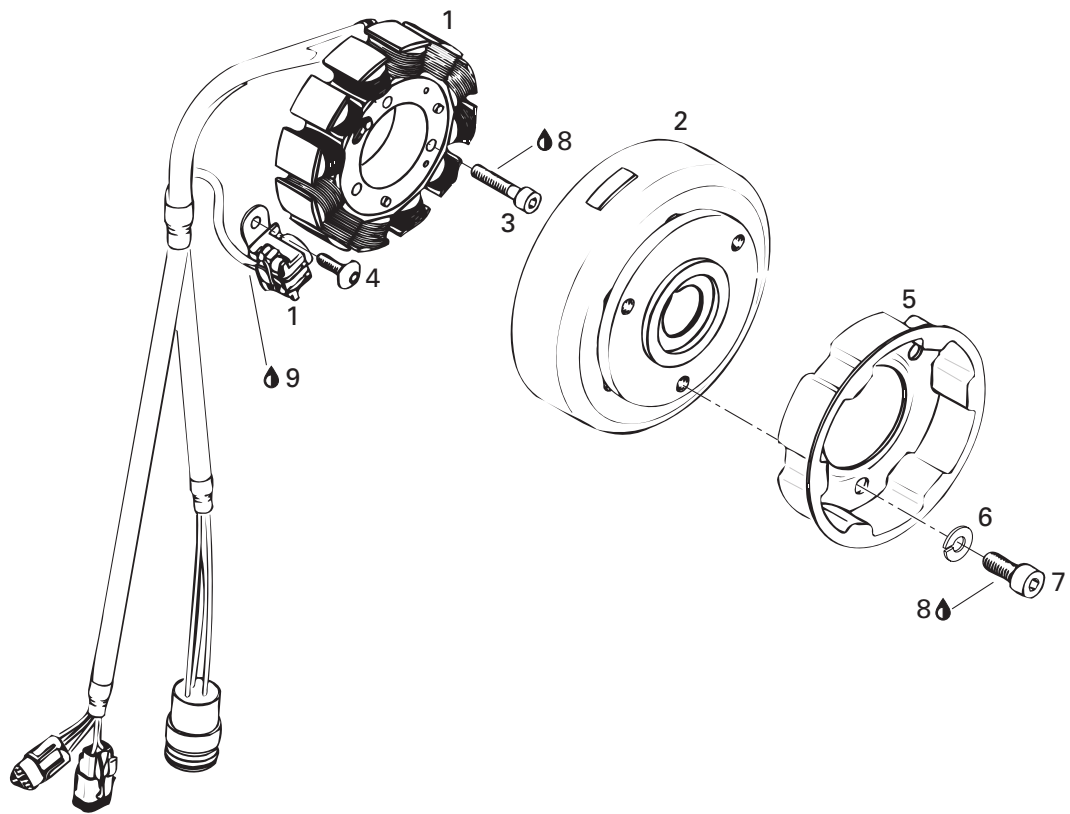




Cylinder, Exhaust Manifold, Reed Valve Cylindre, collecteur d'échappement

SUMMIT 700

37	420 924 539	Reed Pedal Stop	Arrêt lame pédale	4
38	420 941 215	Screw M3 x 5	Vis M3 x 5	12
39	420 941 925	Screw M5 x 16	Vis M5 x 16	12
N 40	420 851 440	Clamp	Bride	2
N 41	420 867 815	Intake Resonator	Résonateur d'admission	1
N 42	420 941 651	Hex. Collar Screw M8 x 119	Vis hex. à épaulement M8 x 119	4
43	420 430 220	O-Ring	Joint torique	2
44	420 850 552	Gasket	Joint	2
N 45	420 973 590	Exhaust Manifold	Collecteur d'échappement	1
N 46	420 888 600	Engine Gasket Set	Ens. joint d'étanchéité moteur	1
N 47	420 888 605	Cylinder Gasket Set	Ens. joint d'étanchéité cylindre	1
48	293 800 015	Loctite 242, 10 ml	Loctite 242, 10 ml	@
49	413 707 000	Molykote 111	Molykote 111	@
50	222 962 565	Socket Head Screw M6 x 25	Vis Allen M6 x 25	8
51	224 761 110	Lock Washer 6 mm	Rondelle-frein 6 mm	8
52	413 710 300	Sealant, Loctite 17914, 80 ml	Enduit étanche, Loctite 17914, 80 ml .	@



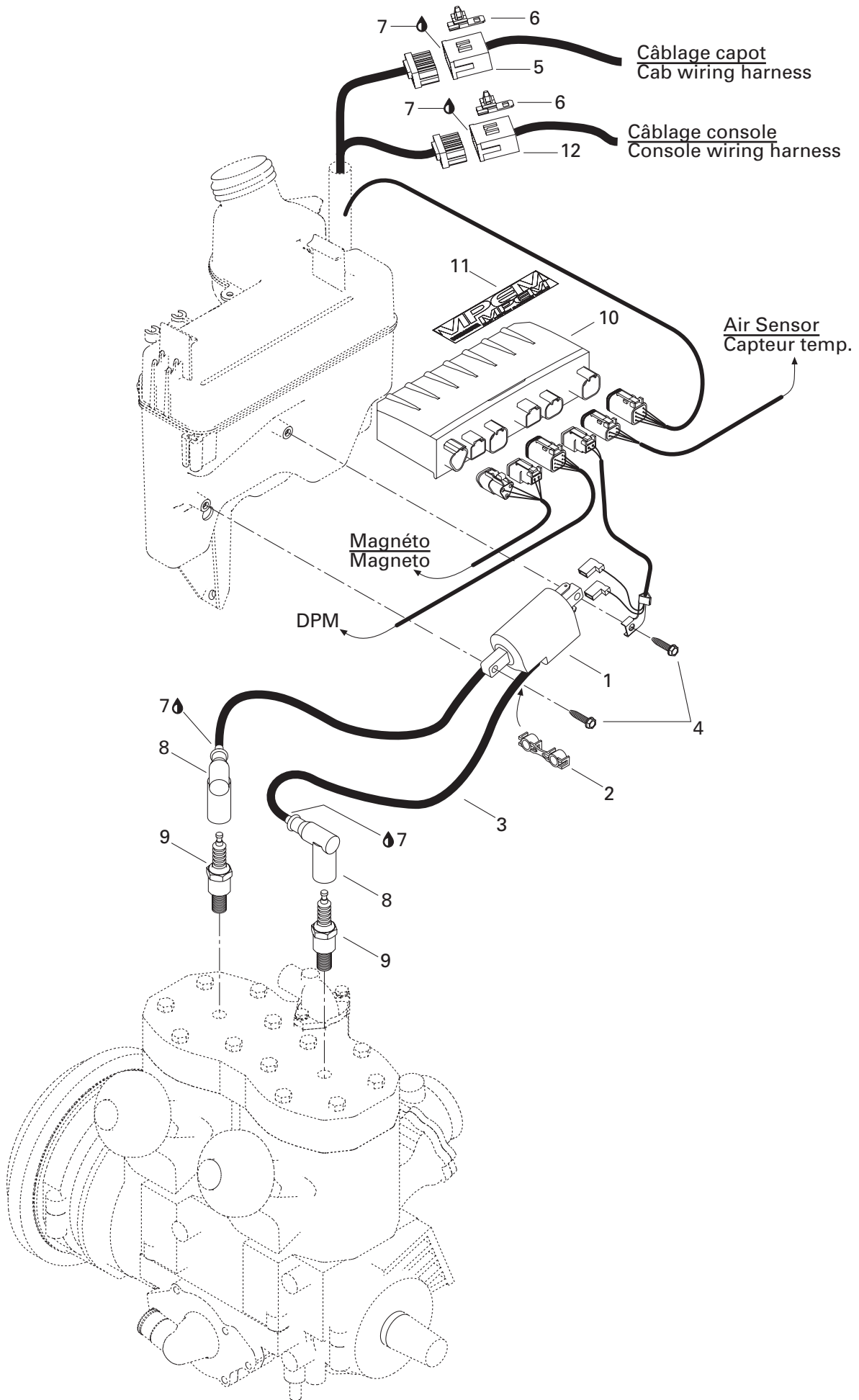


Magneto 12V 290W

Magnéto 12V 290W

SUMMIT 700

N 1→2	410 922 914	Magneto Ass'y 12V 290W	Magnéto ass. 12V 290W	1
N 1	410 922 915	Stator Plate Ass'y	Plaque réacteur ass.	1
N 2	410 922 921	Flywheel	Volant moteur	1
3	222 963 065	Socket Head Screw M6 x 30	Vis Allen M6 x 30	3
N 4	420 640 321	Taptite Screw M5 x 16	Vis autotaraudeuse M5 x 16	2
5	420 852 419	Pulley Starting	Poulie de démarrage	1
6	420 945 752	Lock Washer 8 mm	Rondelle-frein 8 mm	3
7	420 841 520	Allen Screw M8 x 12	Vis à tête creuse 6 pans M8 x 12	3
8	293 800 015	Loctite 242, 10 ml	Loctite 242, 10 ml.	@
9	— XXX —	Siraflex 255, 310 ml	Siraflex 255, 310 ml	@

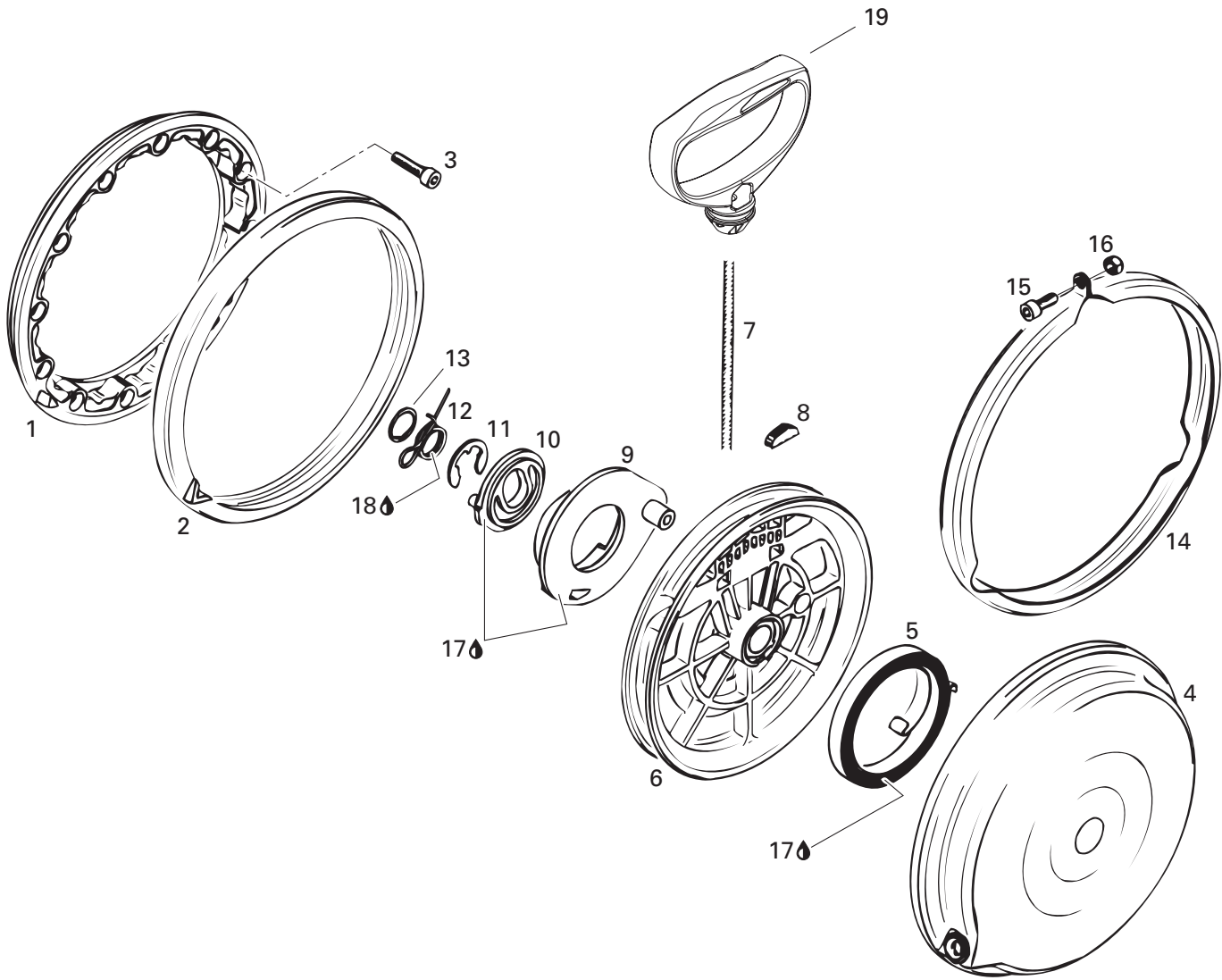




Ignition System Système d'allumage

SUMMIT 700

N 1-3	512 059 039	Ignition Coil	Bobine d'allumage	1
2	410 914 600	Plastic Clip	Attache de fil de bougie	1
3	278 001 268	Spark Plug Wire	Fil de bougie	@
N 4	250 000 005	Tapping Screw	Vis autotaraudeuse	2
N 5	515 175 352	Male Housing (13 Circuits)	Logement mâle (13 circuits)	1
N 6	515 175 283	Housing Support	Support de logement	2
7	293 550 004	Dielectric Grease, 150 g	Graisse diélectrique, 150 g	@
8	278 000 237	Spark Plug Protector	Capuchon de bougie	2
9	414 961 100	Spark Plug (NGK BR9ES)	Bougie (NGK BR9ES)	2
N 10	515 175 366	Calibration Module	Module de calibration	1
N 11	516 000 245	Electrical Box Decal	Décalque boîte électrique	1
N 12	— XXX —	Male Housing (15 Circuits)	Logement mâle (15 circuits)	1

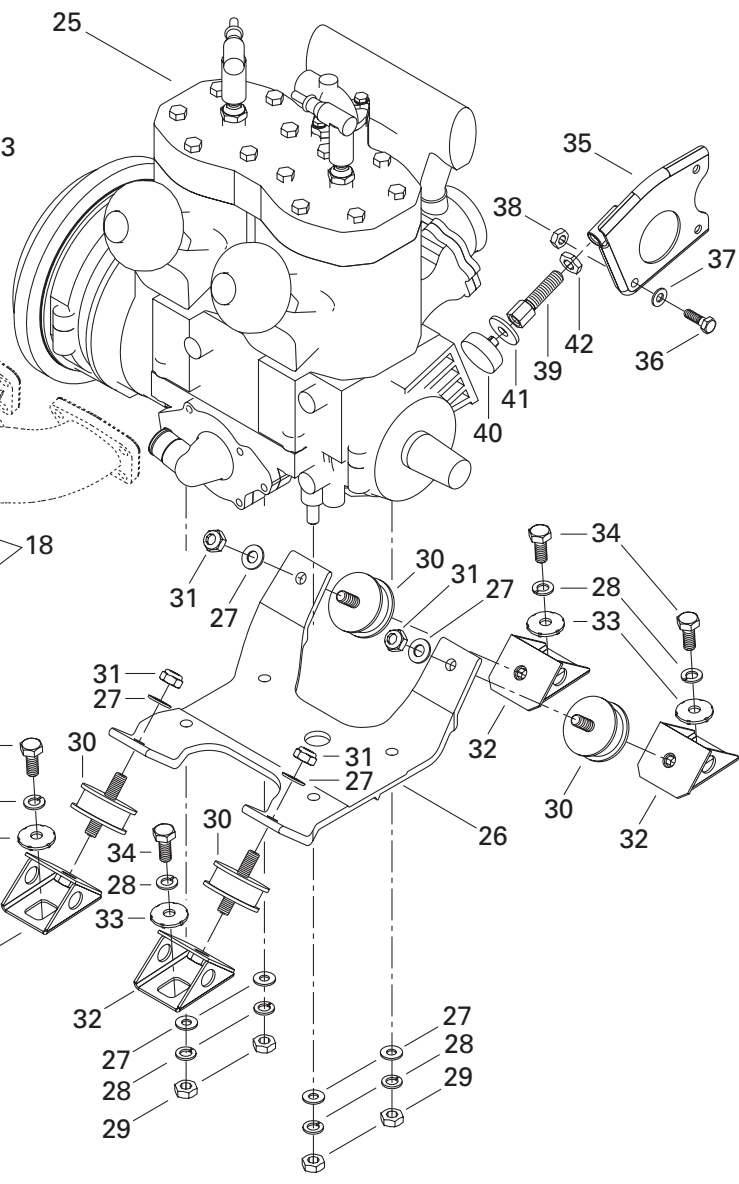
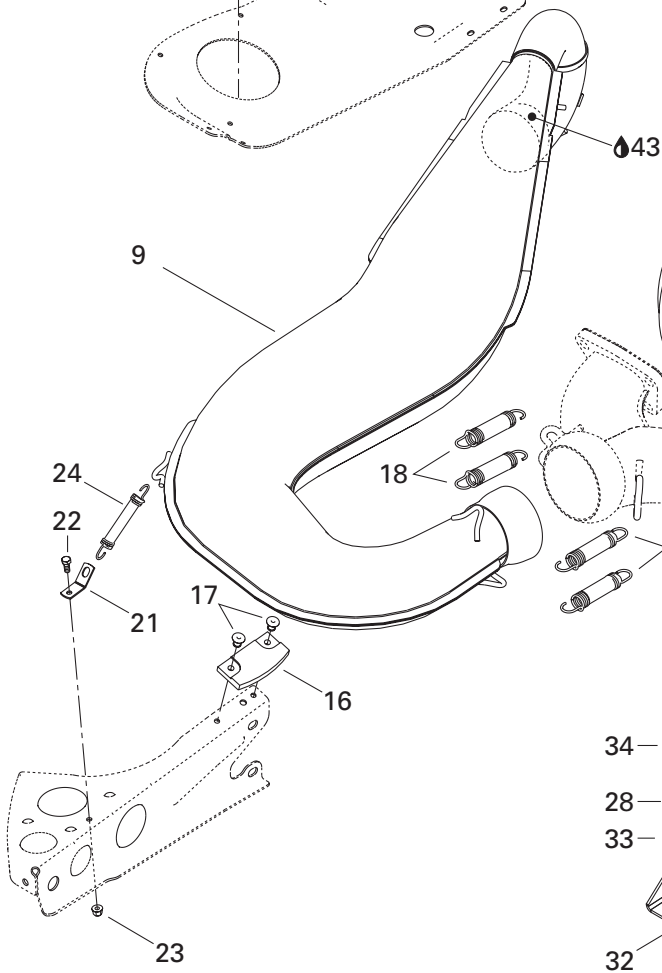
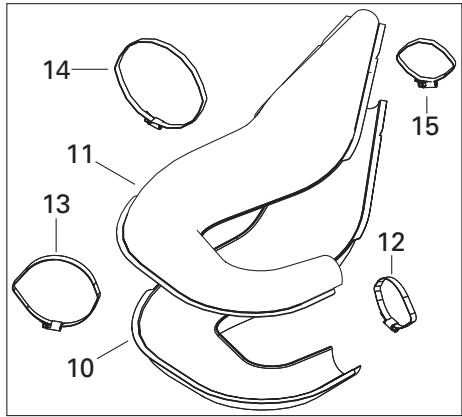
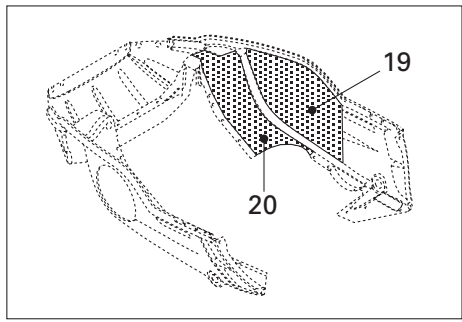
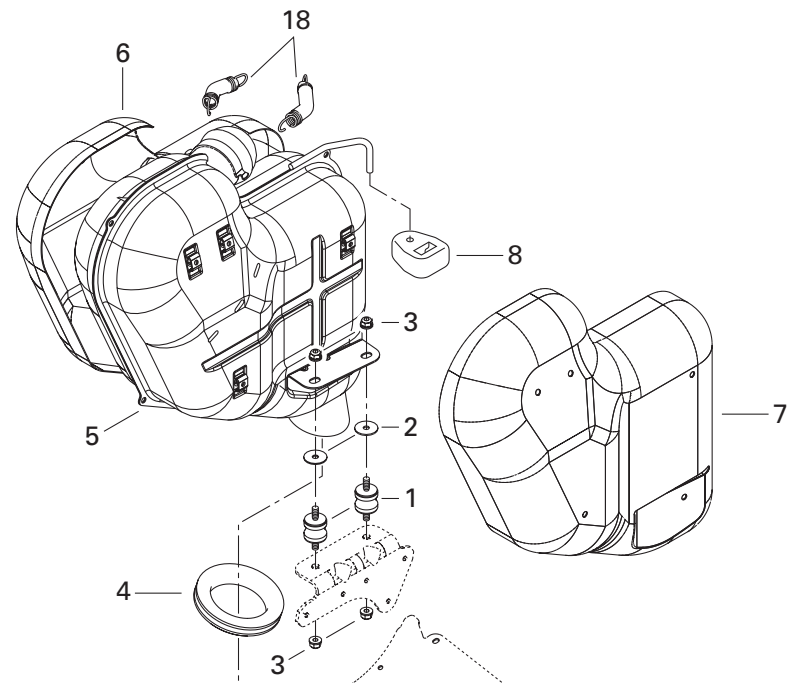




Rewind Starter Démarreur à rappel

SUMMIT 700

1	420 810 860	Connecting Flange	Flasque de connection	1
2	420 860 950	Damper Ring	Bague batteur	1
3	205 062 544	Socket Head Screw M6 x 25	Vis à tête creuse 6 pans M6 x 25	4
N 4→13	420 887 442	Rewind Starter Ass'y	Démarreur à rappel ass.	1
4	420 810 875	Starter Housing	Boîtier du démarreur	1
5	420 939 115	Rewind Spring	Ressort de rappel	1
6	420 852 284	Rope Sheave	Poulie de démarrage	1
7	412 500 100	Starter Rope 2200 mm	Câble du démarreur 2200 mm	1
8	420 852 070	Key Clamp	Coin	1
9	420 852 291	Pawl	Cliquet	1
10	420 852 301	Pawl Lock	Barrure cliquet	1
11	420 845 300	Circlip	Circlip	1
12	420 938 986	Pawl Spring	Ressort d'arrêt	1
13	420 945 770	Lock Ring	Bague d'arrêt	1
14	420 851 330	Clamp	Bride	1
15	420 241 236	Socket Head Screw M6 x 16	Vis à tête creuse 6 pans M6 x 16	1
16	228 561 045	Elastic Stop Nut M6	Écrou d'arrêt élastique M6	1
17	420 897 061	Silicon Compound Grease	Composé à la silicone	@
N 18	711 297 433	Molykote G-N Paste (Tube, 50 gr.)	Pâte G-N Molykote (tube, 50 gr.)	@
19	572 084 400	Starter Grip	Poignée de démarreur	1



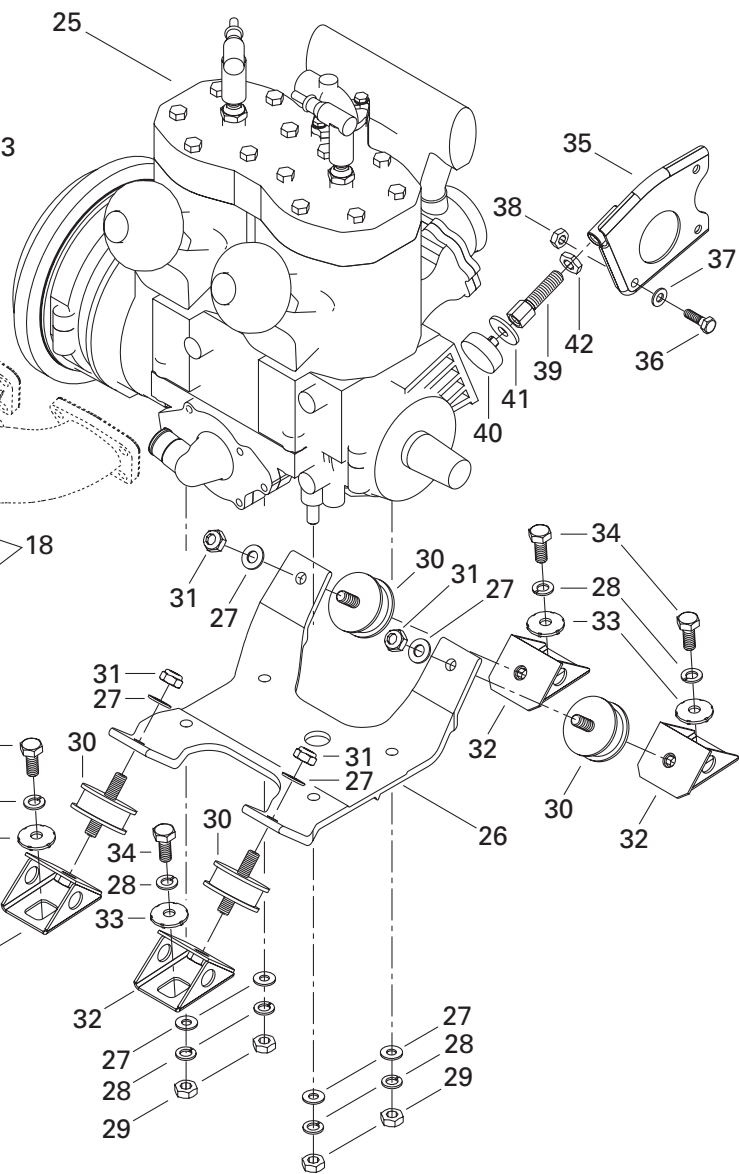
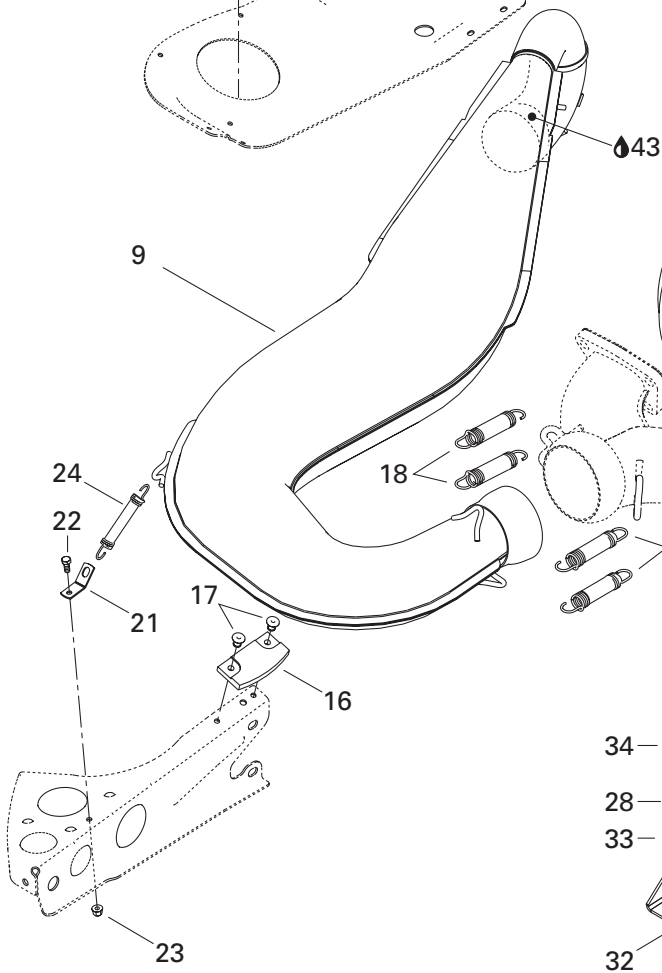
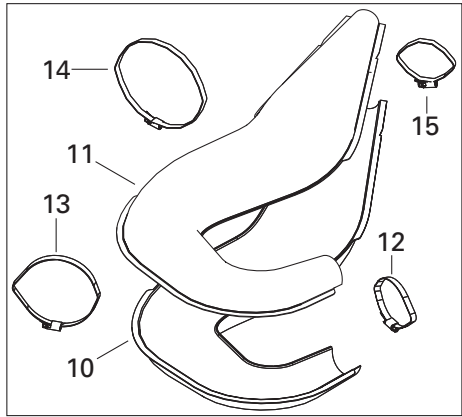
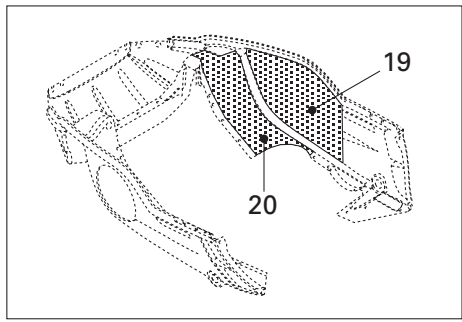
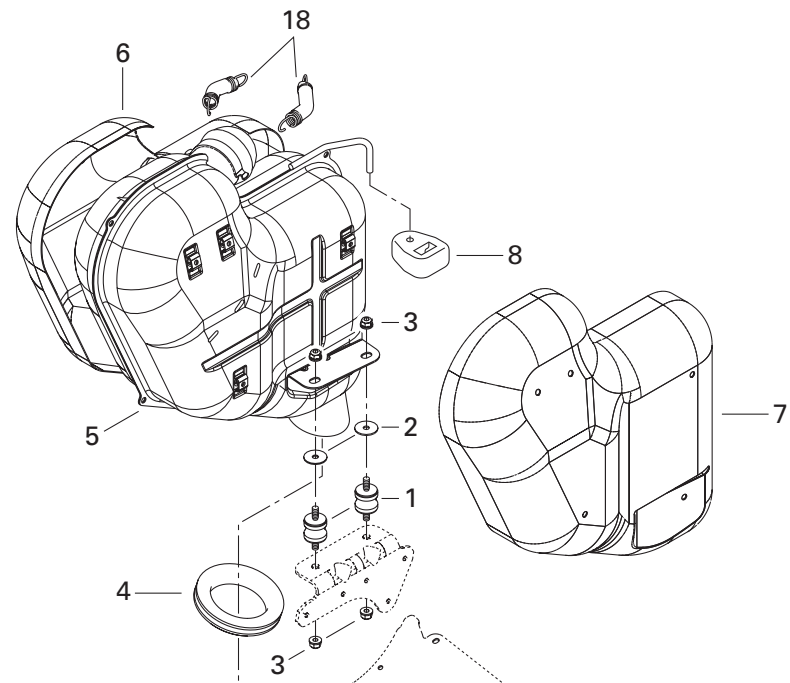


Engine Support and Muffler

Support moteur et silencieux

SUMMIT 700

N 1	514 052 889	Rubber Mount	Tampon d'ancrage	2
N 2	514 052 891	Isolating Washer	Rondelle isolante	2
3	233 281 414	Elastic Flange Nut M8	Écrou élastique à épaulement M8	4
4	570 039 000	Exhaust Grommet	Rondelle d'échappement	1
N 5-7	514 052 724	Muffler Ass'y	Silencieux ass.	1
N 6	514 052 732	R.H. Heat Shield	Déflexeur de chaleur DR	1
N 7	514 052 733	L.H. Heat Shield	Déflexeur de chaleur GA	1
N 8	514 052 704	Rubber Bumper	Butoir de caoutchouc	1
N 9-15	514 052 845	Tuned Pipe Ass'y	Tuyau calibré ass.	1
N 10	514 052 984	Lower Enveloppe	Enveloppe inférieure	1
N 11	514 052 714	Upper Enveloppe	Enveloppe supérieure	1
N 12	514 052 860	Norma Gear Clamp	Bride de serrage Norma	1
N 13	514 052 962	Norma Gear Clamp	Bride de serrage Norma	1
N 14	514 052 735	Norma Gear Clamp	Bride de serrage Norma	1
N 15	514 052 859	Norma Gear Clamp	Bride de serrage Norma	1
16	570 044 100	Rubber Pad	Tampon de caoutchouc	1
17	390 406 500	Pop Rivet	Rivet pop	2
18	415 107 100	Spring	Ressort	6
N 19	514 052 718	Reflective Sheet	Feuille de réflexion	1
N 20	514 052 719	Reflective Sheet	Feuille de réflexion	1
21	514 034 000	Spring Bracket	Attache ressort	1
22	207 151 244	Hex. Screw M5 x 12	Vis hex. M5 x 12	1
23	228 751 045	Elastic Flange Nut M5	Écrou élastique à épaulement M5	1
24	517 182 100	Spring	Ressort	1
N 25	400 604 000	«693» Engine	Moteur «693»	1
N 26	512 058 000	Engine Support	Socle de moteur	1
27	224 001 211	Flat Washer 10 mm	Rondelle plate 10 mm	8
28	234 100 602	Lock Washer 10mm	Rondelle frein 10 mm	8
29	228 001 045	Nut M10	Écrou M10	4
30	570 127 700	Rubber Mount	Tampon d'ancrage	4
31	228 501 045	Elastic Locking Nut M10	Écrou de blocage élastique M10	4
32	512 050 900	Engine Support	Support moteur	4
33	512 056 700	Lock Washer	Rondelle frein	4
34	222 002 565	Hex. Screw M10 x 25	Vis hex. M10 x 25	4
N 35	512 058 500	Support Plate	Plaque d'appui	1
36	207 182 044	Hex. Screw M8 x 20	Vis hex. M8 x 20	1
37	224 081 171	Flat Washer 8 mm	Rondelle plate 8 mm	1
38	232 581 414	Elastic Stop Nut M8	Écrou d'arrêt élastique M8	1

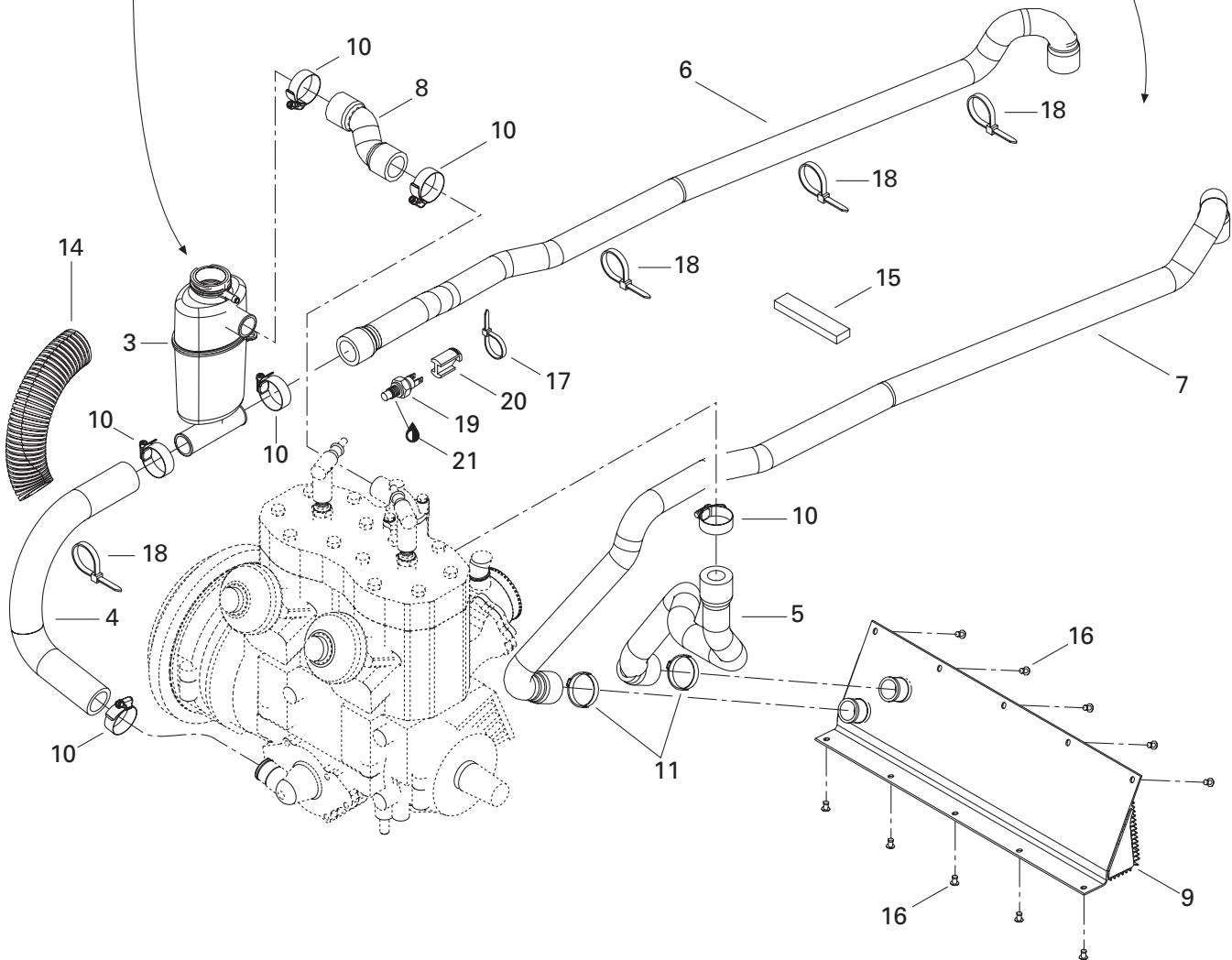
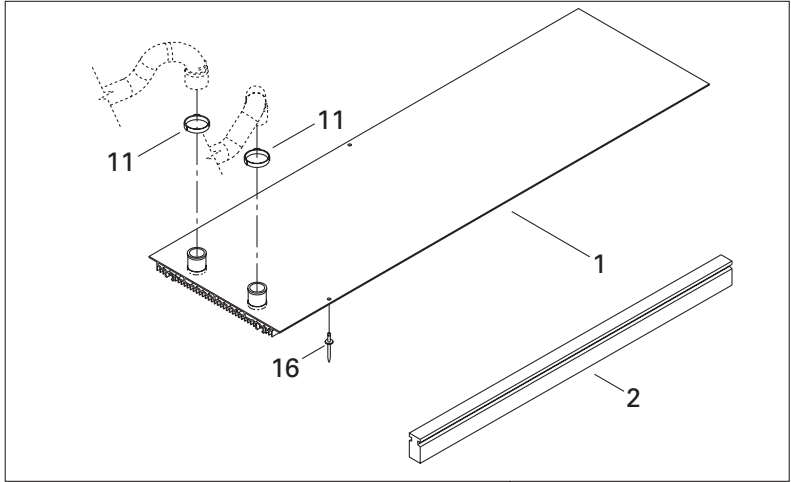
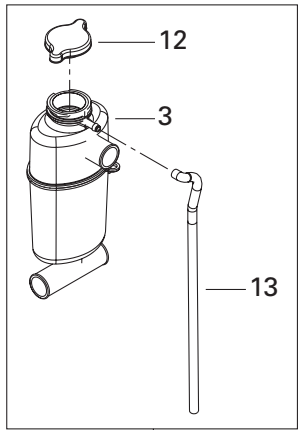




Engine Support and Muffler Support moteur et silencieux

SUMMIT 700

N 39	512 058 800	Stopper Screw	Vis d'arrêt	1
N 40	512 059 056	Stopper	Butée	1
N 41	512 059 057	Washer	Rondelle	1
42	732 610 019	R.H. Hex. Jam Nut M12	Contre-écrou DR M12	1
43	413 710 300	Sealant, Loctite 17914, 80 ml	Enduit étanche, Loctite 17914, 80 ml .	@



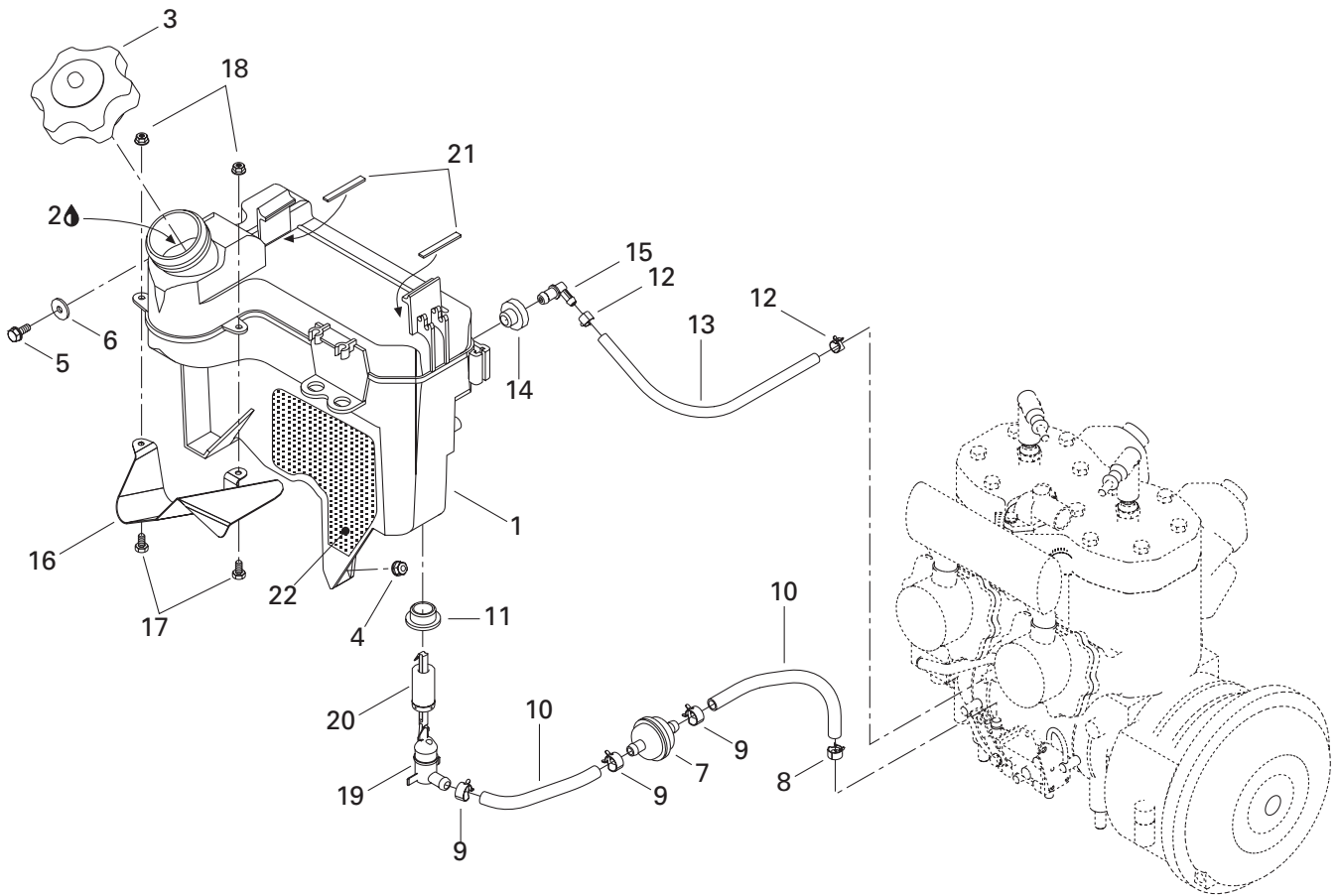


Cooling System

Système de refroidissement

SUMMIT 700

N 1-2	517 296 310	Rear Radiator	Radiateur arrière	1
N 2	518 321 656	Radiator Protector	Protecteur de radiateur	2
N 3	509 000 000	Tank-Coolant	Réservoir d'antigel	1
N 4	509 000 001	Engine Inlet Hose	Boyau d'entrée du moteur	1
N 5	509 000 046	Engine Outlet Hose	Boyau de sortie du moteur	1
N 6	509 000 003	Radiator Inlet Hose	Boyau d'entrée du radiateur	1
N 7	509 000 004	Radiator Outlet Hose	Boyau de sortie du radiateur	1
N 8	509 000 005	Deviation Hose	Boyau de déviation	1
N 9	517 297 100	Front Radiator	Radiateur avant	1
10	408 800 400	Tridon Gear Clamp	Bride de serrage Tridon	6
N 11	509 000 045	Oetiker Gear Clamp	Bride de serrage Oetiker	4
12	414 684 700	Pressure Cap	Bouchon de radiateur	1
13	415 110 000	Hose	Boyau	@
14	415 084 700	Protective Shield	Gaine protectrice	@
15	293 200 003	Seal	Anneau étanche	@
16	390 402 200	Pop Rivet	Rivet pop	12
17	293 750 002	Tie Rap 130 mm	Attache 130 mm	1
18	293 750 008	Tie Rap 350 mm	Attache 350 mm	4
19	512 047 000	Temperature Sensor	Capteur de température	1
N 20	515 175 297	Connector Plug	Tampon-connecteur	1
21	293 800 018	Loctite 592, Pipe Sealant, 50 ml	Loctite 592, joint pour tuyau, 50 ml	@



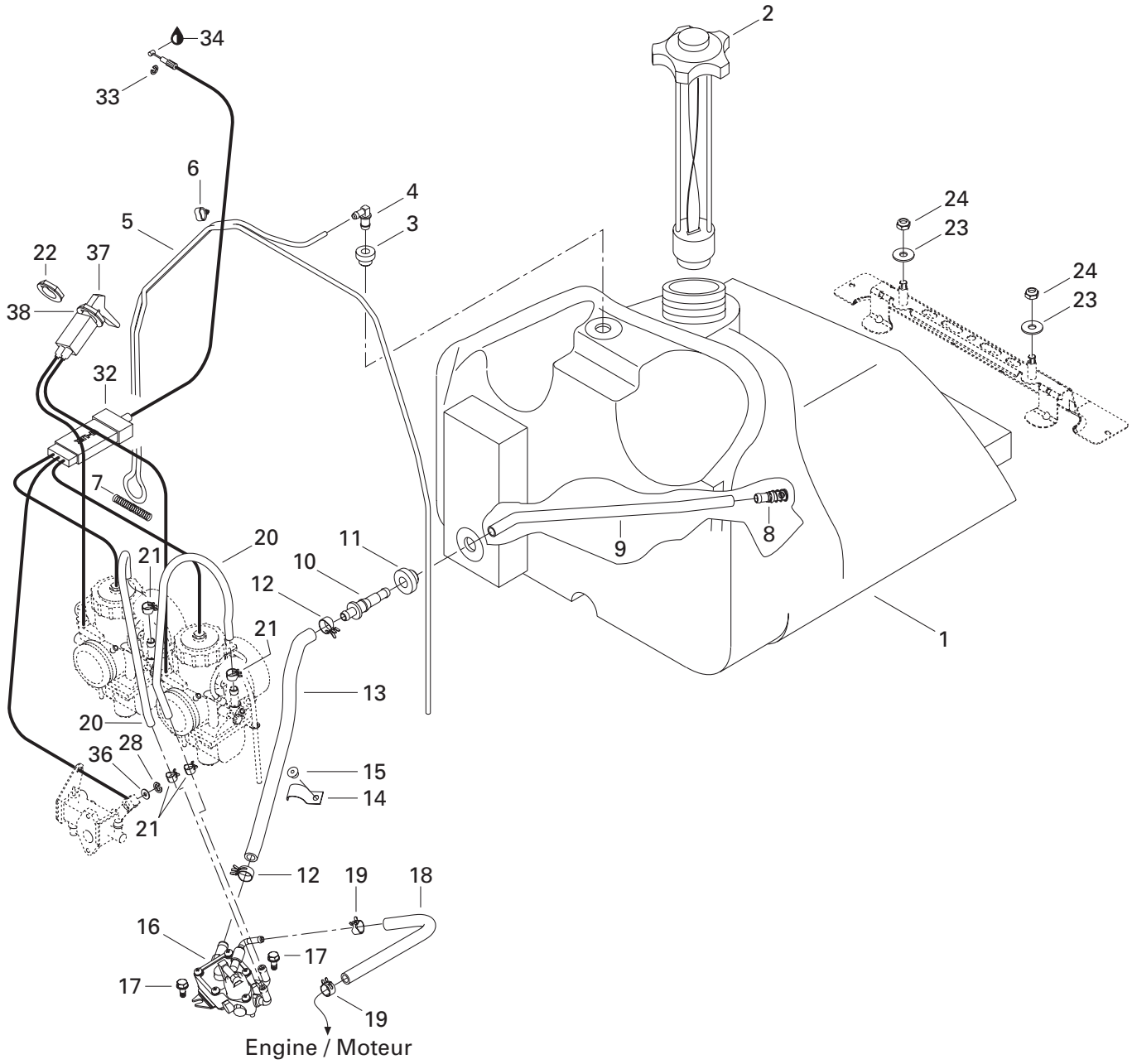
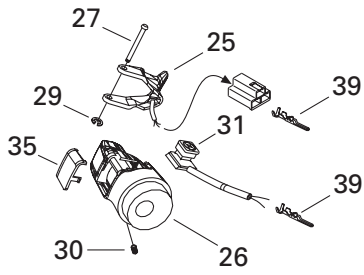


Oil Tank

Réservoir d'huile

SUMMIT 700

N 1	519 000 000	Oil Tank	Réservoir d'huile	1
2	413 803 100	Blizzard Oil (12 x 500 ml)	Huile Blizzard (12 x 500 ml)	@
	413 802 900	Injection Oil (12 x 1 Liter)	Huile à injection (12 x 1 litre)	@
	413 803 000	Injection Oil (3 x 4 Liter)	Huile à injection (3 x 4 litre)	@
	413 803 200	Injection Oil (205 Liter)	Huile à injection (205 litre)	@
	413 711 000	Synthetic Injection Oil (3 x 4 Liter)	Huile à injection synthétique (3 x 4 litre)	@
	413 710 700	Synthetic Injection Oil (205 Liter)	Huile à injection synthétique (205 litre)	@
	413 710 500	Synthetic Injection Oil (12 x 1 Liter) ...	Huile à injection synthétique (12 x 1 litre)	
		Bombardier-Rotax Formula XP-S	Bombardier-Rotax Formula XP-S	@
N 3	519 000 017	Cap	Bouchon	1
4	233 261 414	Elastic Flange Nut M6	Écrou élastique à épaulement M6	1
5	210 261 680	Hex. Screw M6 x 16	Vis hex. M6 x 16	1
N 6	250 200 000	Serrated Lock Washer 6 mm	Rondelle chevauchante 6 mm	1
7	414 536 500	Oil Filter	Filtre à huile	1
8	414 420 700	Spring Clamp	Bride à ressort	1
9	414 415 200	Spring Clamp	Bride à ressort	3
10	415 080 700	Line	Conduit	@
11	570 023 000	Grommet	Passe-fils	1
12	414 554 800	Spring Clamp	Bride à ressort	2
13	415 080 200	Line	Conduit	@
14	570 135 100	Grommet	Passe-fils	1
15	414 580 700	Male Connector	Raccord mâle	1
N 16	519 000 018	Deflector	Défecteur	1
17	207 151 244	Hex. Screw M5 x 12	Vis hex. M5 x 12	2
18	228 751 045	Elastic Flange Nut M5	Écrou élastique à épaulement M5	2
19	414 681 800	Level Switch	Contacteur de niveau d'huile	1
20	414 681 900	Float	Flotte	1
21	293 250 008	Gasket	Joint étanche	@
N 22	519 000 023	Reflective Sheet	Feuille de réflexion	1



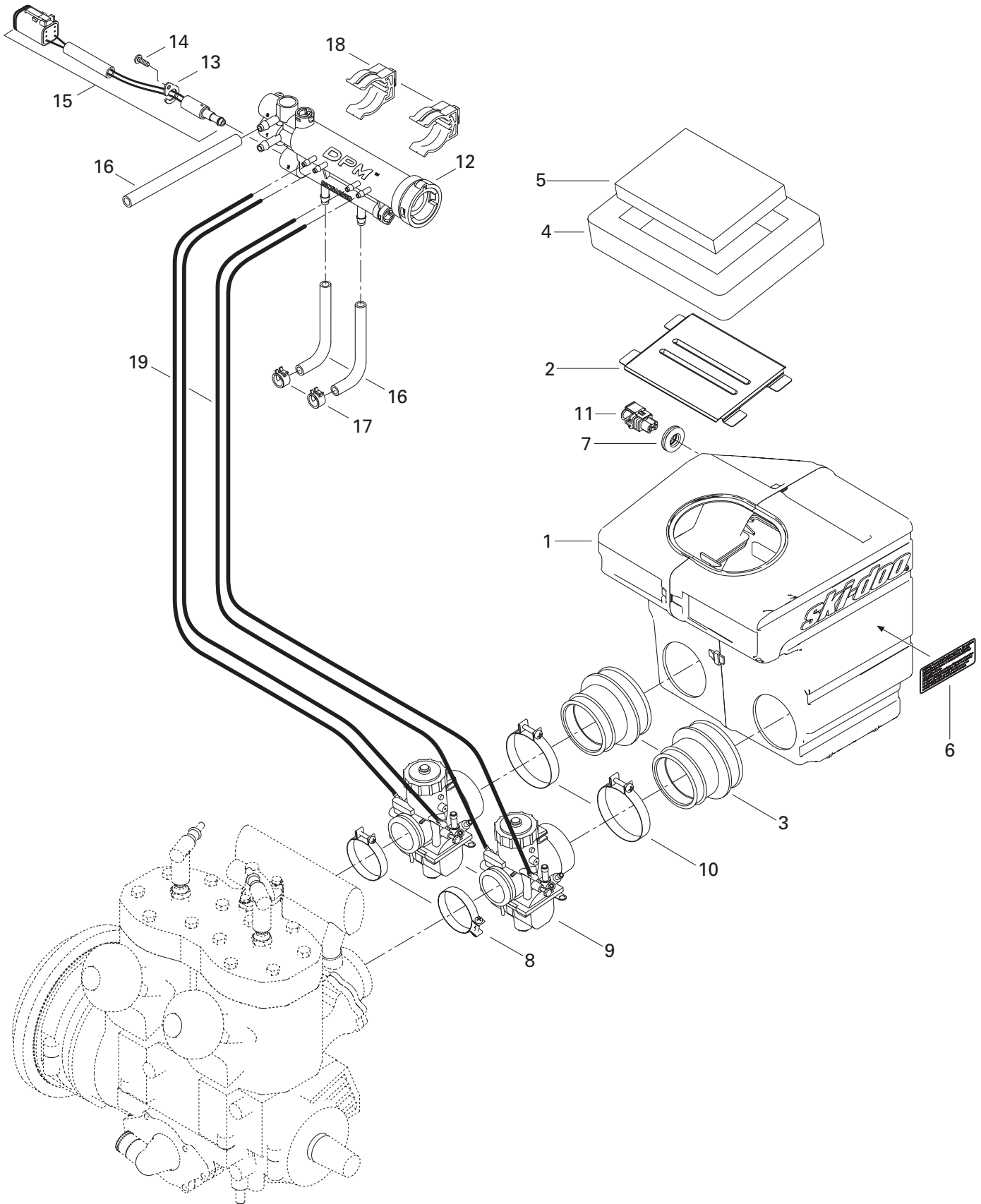


Fuel System

Système d'alimentation

SUMMIT 700

N 1	513 032 964	Fuel Tank	Réservoir à essence	1
N 2	513 032 901	Fuel Tank Cap	Bouchon du réservoir à essence	1
N 3	513 032 908	Grommet	Passe-fils	1
4	414 814 100	Male Connector	Raccord mâle	1
5	415 080 100	Primer Line	Conduit d'amorce	@
N 6	513 032 923	Tube Clamp	Bride de tube	6
7	414 818 200	Spring	Ressort	1
8	414 872 100	Fuel Filter	Crépine	1
9	415 005 700	Hose	Boyau	1
10	414 872 700	Male Connector	Raccord mâle	1
11	570 273 900	Grommet	Passe-fils	1
N 12	513 032 979	Spring Clamp	Bride à ressort	2
N 13	513 032 903	Formed Hose	Boyau formé	1
14	415 018 200	Clip	Pince	1
15	390 406 500	Pop Rivet	Rivet pop	1
N 16	403 901 800	Fuel Pump	Pompe à essence	1
17	732 601 120	Hex. Screw M6 x 12	Vis hex. M6 x 12	2
18	415 079 800	Rubber Hose	Boyau	@
19	414 415 200	Spring Clamp	Bride à ressort	2
20	415 117 800	Formed Tube	Boyau formé	2
21	414 420 700	Spring Clamp	Bride à ressort	4
N 22	512 059 094	Plastic Nut	Écrou de plastique	1
23	224 080 251	Flat Washer 8 mm	Rondelle plate 8 mm	2
24	232 581 414	Elastic Stop Nut M8	Écrou d'arrêt élastique M8	2
25	572 101 900	Handle Ass'y 40 mm	Manette ass. 40 mm	1
26	572 100 900	Throttle Handle Housing	Logement de manette d'accélérateur	1
27	414 438 700	Lever Pin	Goupille levier	1
28	414 753 500	Circlip	Circlip	1
29	414 439 000	Circlip	Circlip	1
30	414 440 800	Set Screw M8 x 10	Vis de pression M8 x 10	1
N 31	515 175 290	Kill Switch	Interrupteur d'urgence	1
N 32	512 058 902	Throttle Cable	Câble d'accélérateur	1
33	414 274 500	Circlip	Circlip	1
34	293 550 004	Dielectric Grease, 150 g.	Graisse diélectrique, 150 g.	@
35	572 100 901	Switch Cover	Couvercle d'interrupteur	1
36	414 753 300	Washer	Rondelle	1
N 37-38	512 059 093	Choke Cable	Câble d'étrangleur	1
38	394 103 300	Lock Washer	Rondelle frein	1
N 39	515 175 232	Male Terminal	Terminal mâle	5



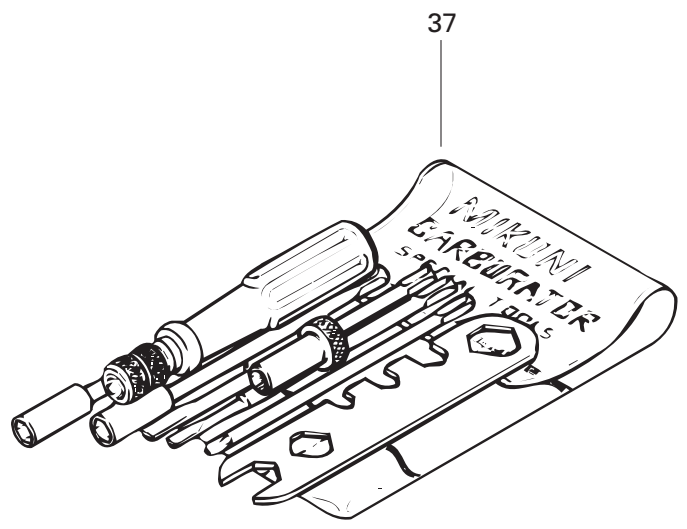
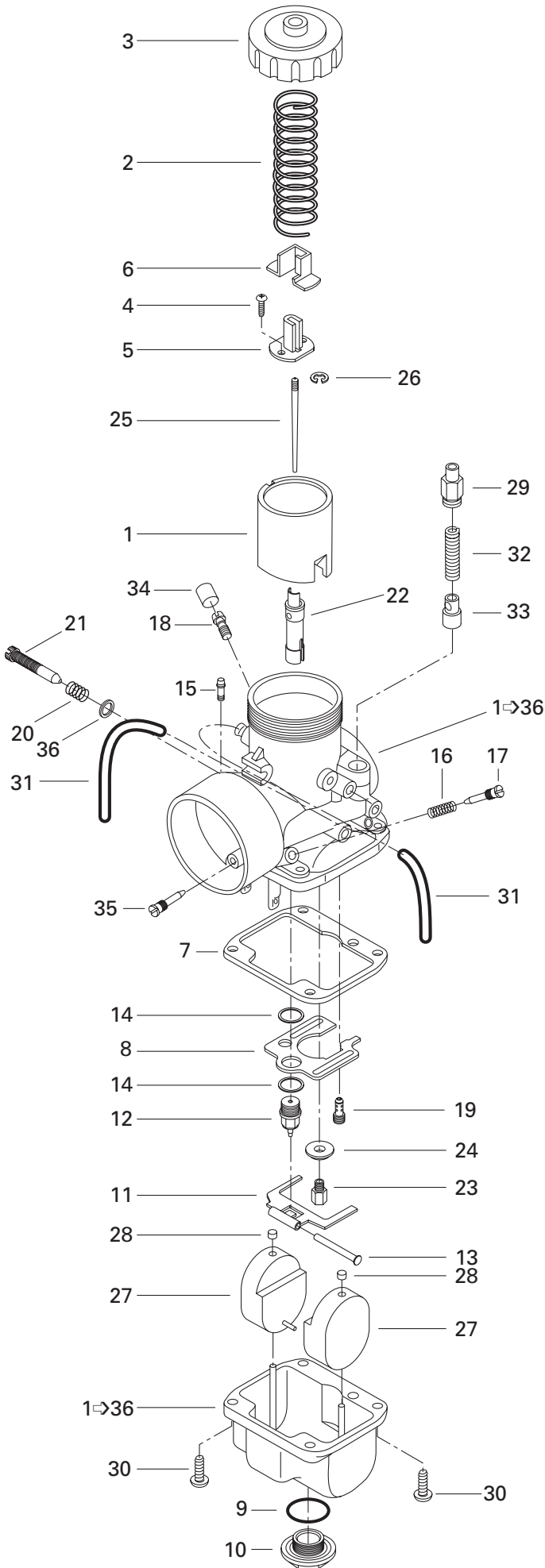


Air Intake System

Système d'admission d'air

SUMMIT 700

N 1 →7	508 000 059	Air Intake Ass'y	Silencieux d'admission ass.	1
N 2	508 000 004	Intake Grill	Grille d'admission	1
N 3	570 068 900	Air Intake Adaptor (40 mm)	Adapteur admission d'air (40 mm)	2
N 4	415 103 100	Lower Foam	Mousse extérieure	1
N 5	415 103 200	Air Filter	Filtre à air	1
N 6	516 000 130	Label Caution	Étiquette d'attention	1
7	570 065 500	Grommet	Anneau	1
N 8	512 059 006	Clamp	Bride	2
N 9	403 138 567	Carburetor VM40-121	Carburateur VM40-121	2
N 10	508 000 009	Clamp	Bride	2
11	270 600 000	Air Temperature Sensor	Capteur de température d'air	1
N 12 →15	512 059 026	Pressure Manifold Ass'y	Collecteur de pression ass.	1
13	415 061 600	Solenoid Lock	Barrure électrique	1
14	211 000 028	Screw K40 x 10	Vis K40 x 10	1
N 15	515 175 271	Pressure Manifold Harness	Câblage collecteur de pression	1
16	415 080 200	Line	Conduit	@
17	414 554 800	Spring Clamp	Bride à ressort	2
N 18	512 058 919	Support	Support	2
19	404 161 814	Hose	Durite	4

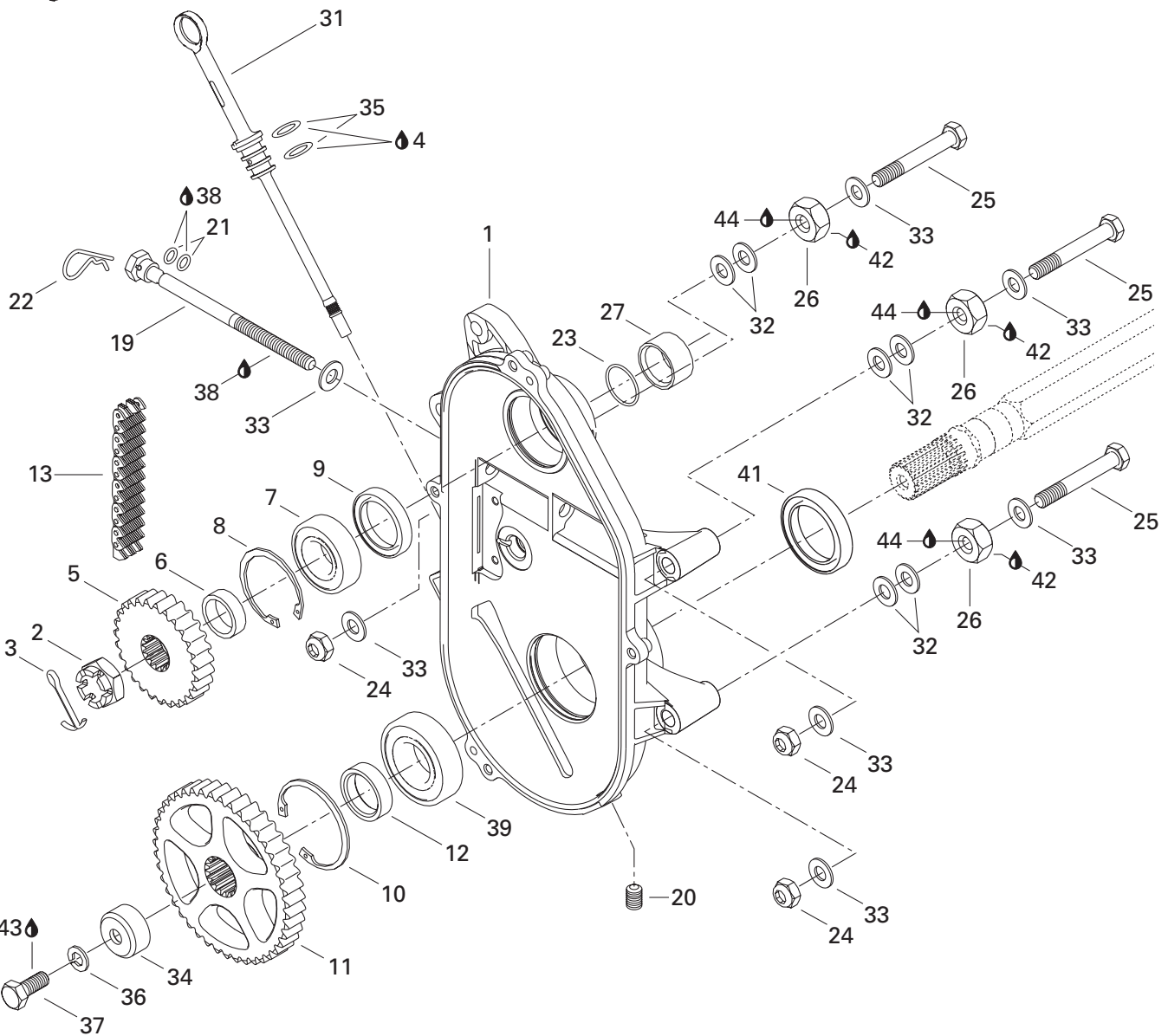
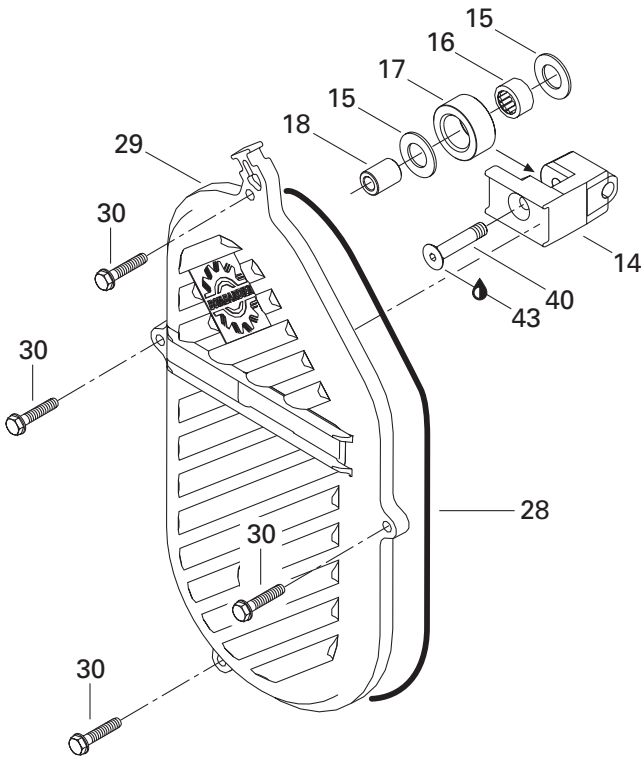


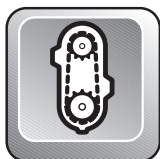


Carburetors Carburateurs

SUMMIT 700

N 1	36	403 138 567	VM 40-121 Carburetor	Carburateur VM 40-121	2
	1	404 132 300	Piston Valve CA 2.5	Tiroir d'accélérateur CA 2.5	2
	2	404 156 500	Spring	Ressort	2
	3	404 126 800	Cover	Couvercle	2
	4	404 121 300	Screw with Washer	Vis avec rondelle	4
	5	404 160 800	Connector	Connecteur	2
	6	404 128 100	Cover	Couvercle	2
	7	404 104 700	Gasket	Joint	2
	8	404 112 700	Baffle	Chicane	2
	9	404 112 800	Washer	Rondelle	2
	10	404 112 900	Drain Plug Screw	Bouchon d'accès	2
N 11		404 161 823	Float Lever	Levier du flotteur	2
	12	404 147 400	Needle Valve 1.5	Pointeau 1.5	2
	13	404 103 300	Lever Pin	Goupille de levier	2
	14	404 101 600	Seat Washer	Rondelle siège	4
	15	404 158 900	Filter	Filtre	2
	16	404 139 800	Spring (Air Screw)	Ressort (vis du mélange de ralenti)	2
	17	404 149 000	Air Screw	Vis du mélange de ralenti	2
	18	404 153 400	Nipple	Raccord	2
	19	404 109 100	Pilot Jet PJ 40	Gicleur du ralenti PJ 40	2
	20	404 101 700	Spring (Adjustment Screw)	Ressort (vis d'ajustement)	2
	21	404 151 900	Adjustment Screw	Vis d'ajustement	2
	22	404 127 800	Needle Jet 224-Z-5	Gicleur d'aiguille 224-Z-5	2
	23	404 101 100	Main Jet MJ 290	Gicleur principal MJ 290	2
	24	404 116 700	Washer	Rondelle	2
N 25		404 161 840	Needle J8-7DHY06	Aiguille J8-7DHY06	2
	26	404 152 200	E-Ring	Rondelle-E	2
	27	404 105 400	Float	Flotte	4
	28	404 105 800	Cap	Capuchon	4
	29	404 161 100	Guide Holder	Guide	2
	30	404 102 000	Screw with Lock Washer	Vis et rondelle-frein	8
	31	404 161 814	Hose	Durite	4
N 32		404 161 844	Spring	Ressort	2
N 33		404 161 845	Plunger Ass'y	Plongeur ass.	2
	34	404 154 900	Cap	Bouchon	2
	35	404 131 700	Plug Screw	Vis bouchon	2
	36	270 500 018	Washer	Rondelle	2
	37	404 112 000	Tool Kit	Ens. d'outils	1

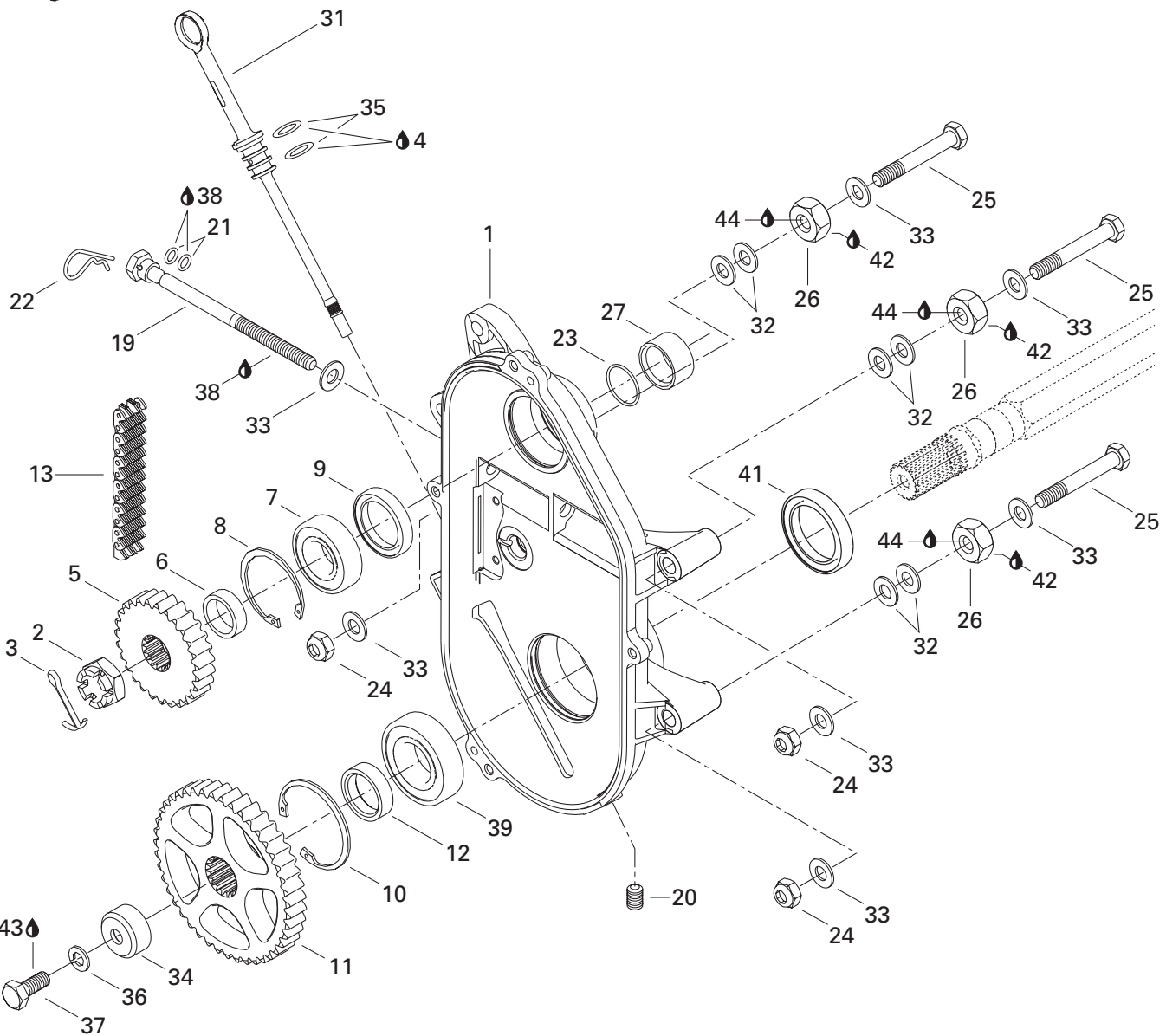
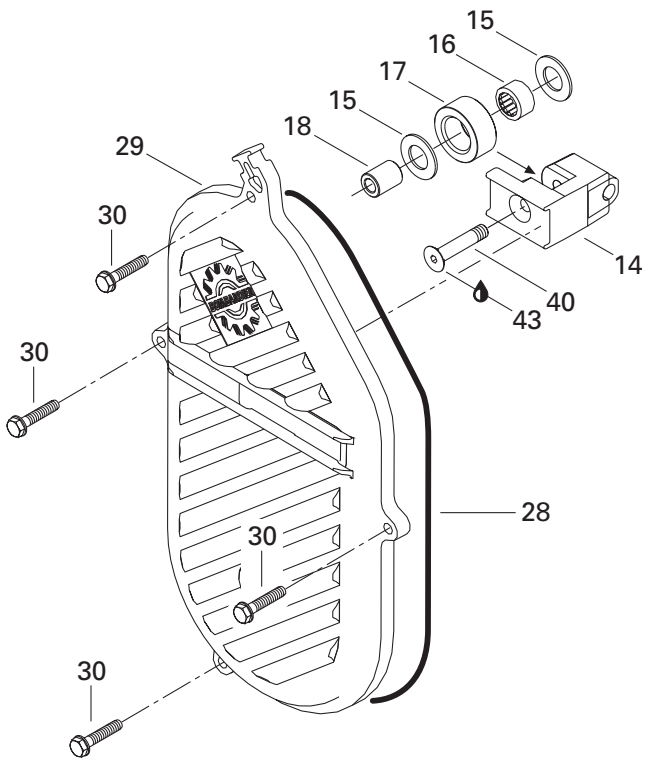


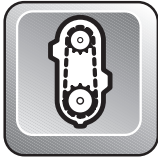


Chaincase Carter de chaîne

SUMMIT 700

N 1	504 151 776	Chaincase	Carter de chaîne	1
2	732 610 012	Castellated Nut M20	Écrou à crénaux M20	1
3	371 006 300	Cotter Pin	Goupille fendue	1
4	413 803 300	Synthetic Chaincase Oil	Huile à carter de chaîne synthétique ..	
		(12 x 355 ml)	(12 x 355 ml)	@
5	504 083 500	22 Teeth Sprocket (Large)	Pignon à 22 dents (large)	1
N 6	504 151 903	Shim	Cale épaisseur	1
7	405 404 400	Ball Bearing 6205	Roulement à billes 6205	1
8	371 901 700	Circlip (Interior)	Circlip (intérieur)	1
9	415 049 300	Seal	Joint étanche	1
10	415 064 300	Circlip (Interior)	Circlip (intérieur)	1
11	504 148 500	43 Teeth Sprocket Large	Pignon à 43 dents large	1
12	501 021 800	Inner Shim	Cale intérieure	1
13	412 106 900	Drive Chain Large, (74 Links)	Chaîne large, (74 maillons)	1
14	504 081 000	Chain Tensioner	Tendeur de chaîne	1
15	504 080 300	Washer	Rondelle	2
16	405 403 000	Needle Bearing	Roulement à aiguilles	1
17	414 531 300	Roller	Rouleau	1
18	504 080 200	Spacer	Entretoise	1
N 19	732 601 314	Adjusting Screw	Vis de réglage	1
N 20	504 151 701	Plug 1/8-27	Bouchon 1/8-27	1
21	414 484 400	O-Ring	Joint torique	2
22	414 575 600	Hair Pin	Goupille de sûreté	1
23	414 876 700	O-Ring	Joint torique	1
24	228 501 045	Elastic Locking Nut M10	Écrou de blocage élastique M10	3
N 25	207 108 044	Hex. Screw M10 x 80	Vis hex. M10 x 80	3
26	504 083 800	Spacer	Entretoise	3
27	507 031 500	Spacer	Entretoise	1
N 28	415 046 400	O-Ring	Joint torique	1
N 29	080 044 000	Chaincase Cover	Couvercle de carter de chaîne.	1
30	210 263 080	Taptite Hex. Screw M6 x 30	Vis hex. autotaraudeuse M6 x 30	4
N 31	504 151 703	Filler Cap	Bouchon de remplissage	1
32	504 073 700	Washer	Rondelle	6
33	224 001 211	Flat Washer 10 mm	Rondelle plate 10 mm	7
34	501 022 400	Cap	Capuchon	1
35	414 969 400	O-Ring	Joint torique	2
36	234 100 602	Lock Washer 10 mm	Rondelle-frein 10 mm	1
37	222 002 565	Hex. Screw M10 x 25	Vis hex. M10 x 25	1

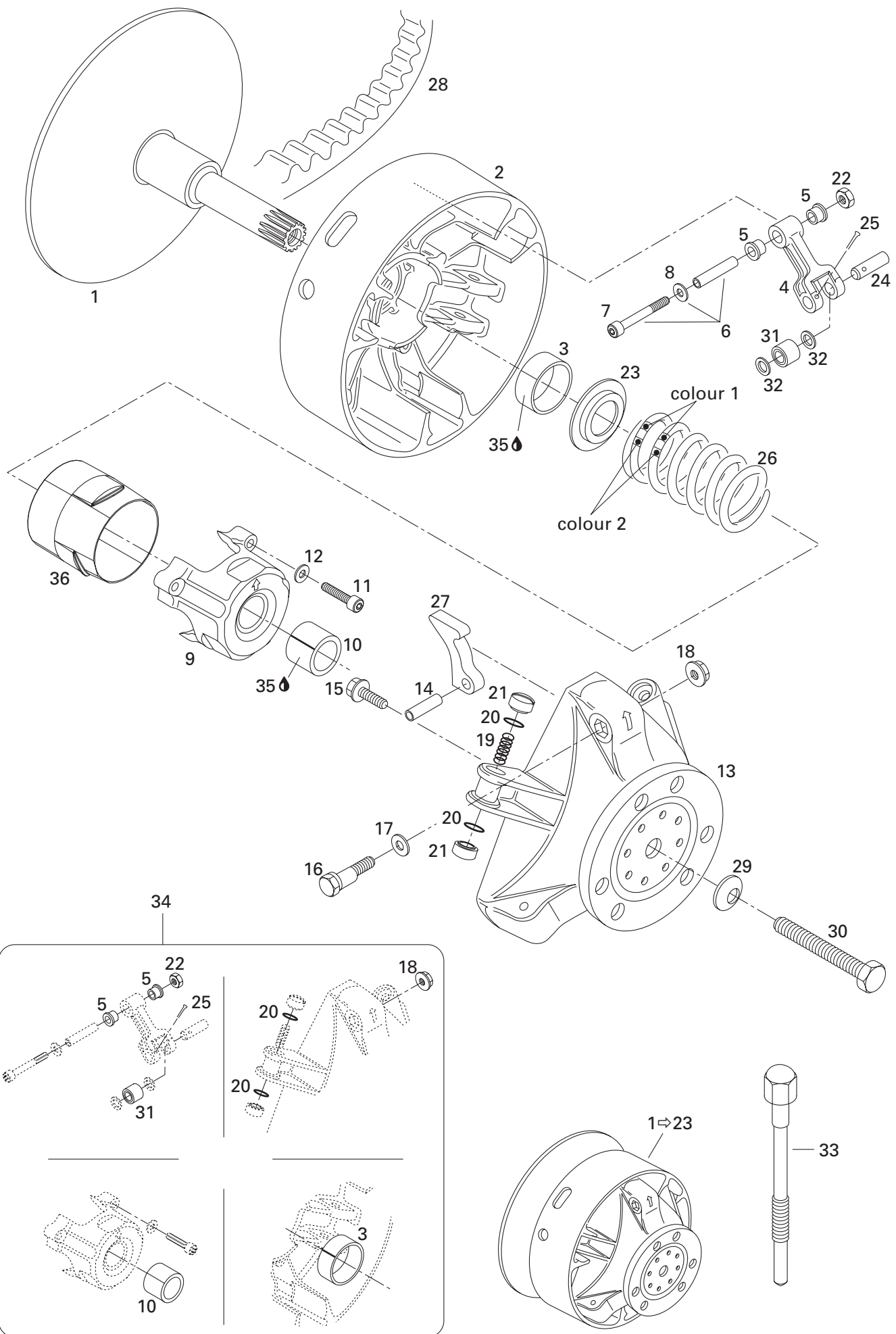


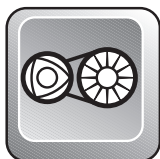


Chaincase Carter de chaîne

SUMMIT 700

38	413 711 500	Synthetic Grease.....	Graisse synthétique	@
39	405 408 500	Ball Bearing	Roulement à billes	1
40	732 601 144	Screw	Vis	1
41	581 128 500	Oil Seal	Anneau étanche	1
42	413 701 000	Loctite 767 Antiseize Lubricant, 12 oz.	Loctite 767 lubrifiant antigrippage, 12 oz. ..	@
43	293 800 005	Loctite 271, 10 ml	Loctite 271, 10 ml	@
44	293 800 015	Loctite 242, 10 ml	Loctite 242, 10 ml	@

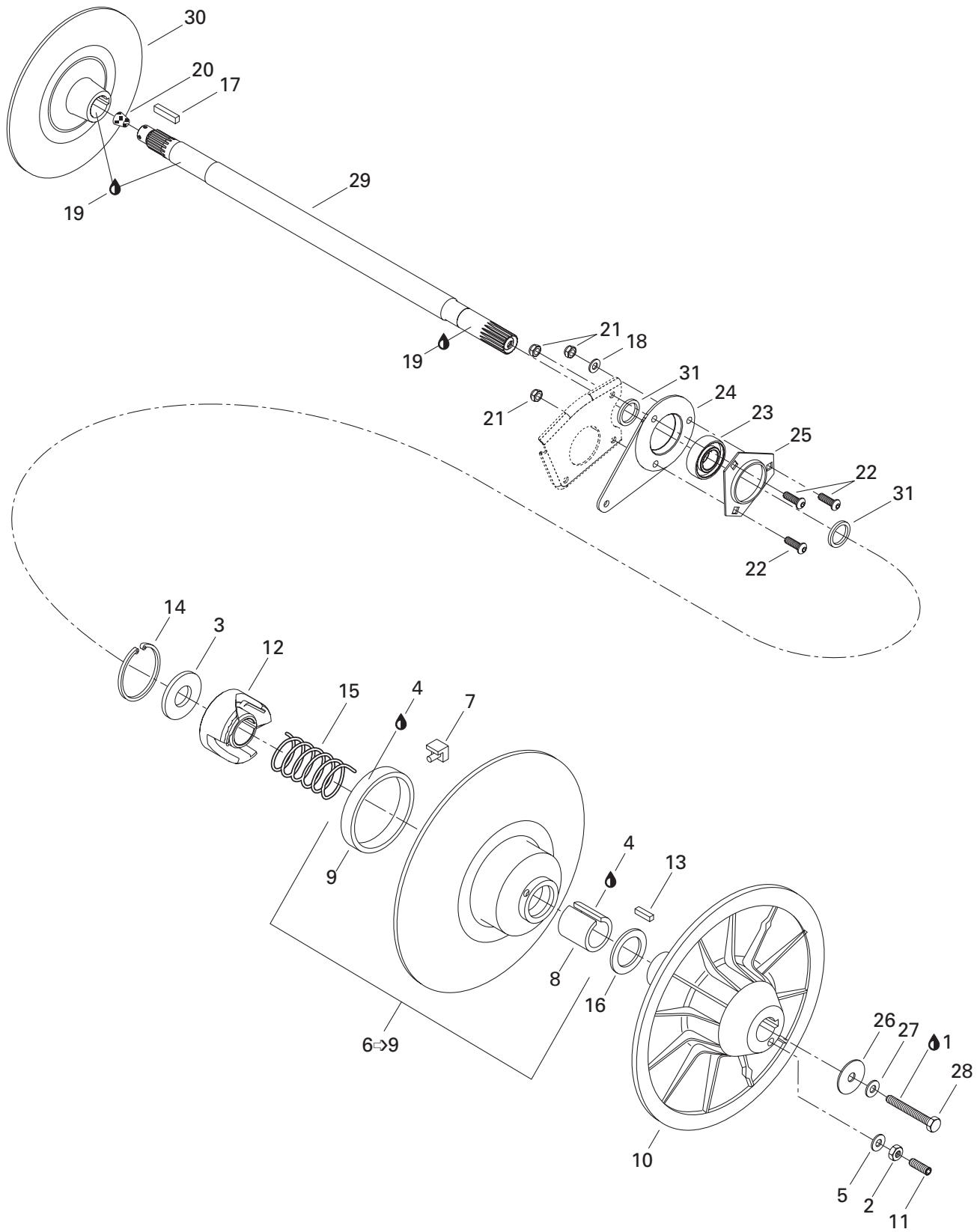


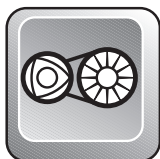


Drive Pulley Poulie motrice

SUMMIT 700

N 1→23	417 222 154	Drive Pulley Ass'y	Poulie motrice ass.	1
N 1	417 222 160	Fixed Flange	Flasque fixe	1
N 2→3	417 222 049	Sliding Flange Ass'y	Flasque coulissante ass.	1
3	417 004 201	Bushing	Douille	1
4→5	417 003 801	Lever Ass'y	Levier ass.	3
5	417 004 305	Bushing	Douille	6
6→8	417 004 800	Screw Ass'y	Vis ass.	3
7	222 965 065	Socket Head Screw M6 x 50	Vis Allen M6 x 50	3
8	234 061 410	Flat Washer 6 mm	Rondelle plate 6 mm	3
N 9→10	417 222 157	Spring Cover Ass'y	Couvercle de ressort ass.	1
10	417 004 501	Bushing	Douille	1
11	222 964 066	Socket Head Screw M6 x 40	Vis Allen M6 x 40	3
12	420 245 370	Washer	Rondelle	3
13	417 004 700	Governor Cup	Cuvette du régulateur	1
14	732 804 009	Rolled Pin M8 x 24	Goupille ressort M8 x 24	3
15	210 361 890	Hex. Screw M6 x 18	Vis hex. M6 x 18	6
16	417 005 500	Calibration Screw	Vis de calibration	3
17	417 005 600	Washer	Rondelle	3
18	233 061 414	Flange Nut M6	Écrou à épaulement M6	3
19	417 005 700	Spring	Ressort	3
20	732 401 030	O-Ring	Joint torique	6
21	417 005 800	Slider Shoe	Glissière	6
22	228 561 045	Elastic Stop Nut M6	Écrou d'arrêt élastique M6	3
N 23	417 222 044	Spring Seat	Siège du ressort	1
24	417 004 309	Pin	Goupille	3
25	732 958 001	Cotter Pin	Goupille fendue	3
26	415 015 300	Spring (Violet/Yellow)	Ressort (violet/jaune)	1
N 27	417 005 297	Ramp 297	Rampe 297	3
N 28	417 300 067	Drive Belt	Courroie d'entraînement	1
29	234 271 414	Conical Spring Washer 14 mm	Rondelle ressort conique 14 mm	1
30	417 120 000	Drive Pulley Bolt	Boulon de poulie motrice	1
31	417 003 900	Roller Ass'y	Rouleau ass.	3
32	417 004 302	Stopper Washer	Rondelle de butée	6
33	529 022 400	Puller Inner Half	Extracteur de demi-poulie fixe	1
34	417 006 100	Clutch Repair Kit	Ens. de réparation pour embrayage ..	1
35	413 703 100	Loctite 609, 10 c.c.	Loctite 609, 10 c.c.	@
N 36	417 222 176	Guard	Protecteur	1



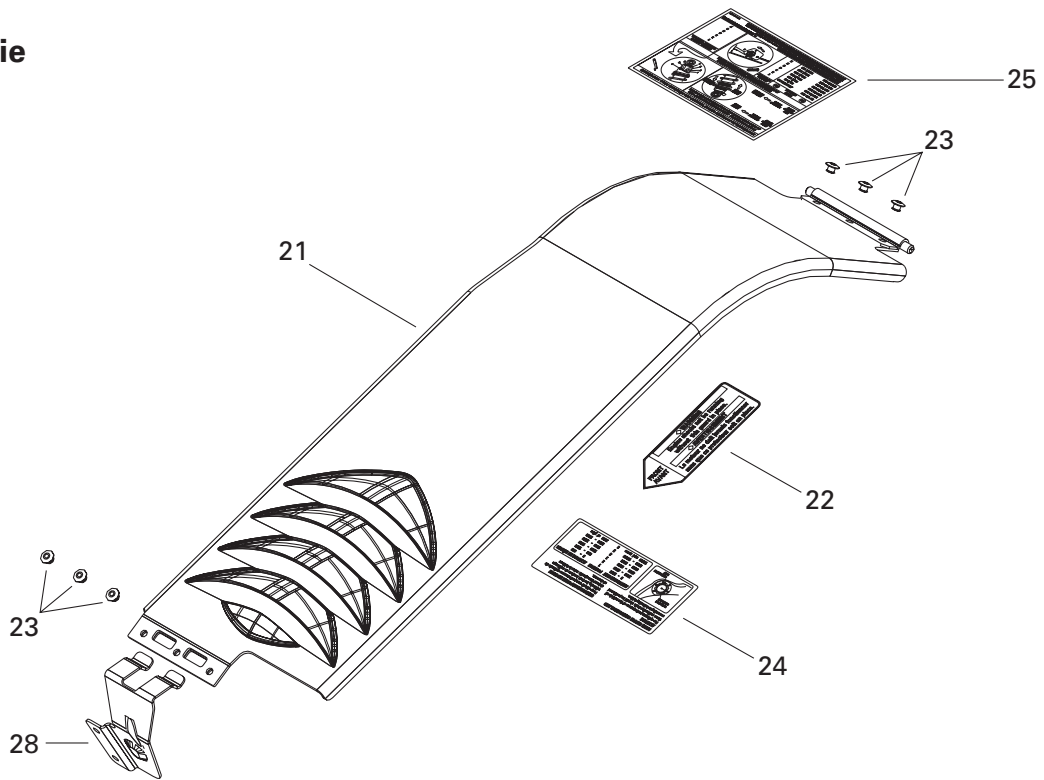


Driven Pulley Poulie menée

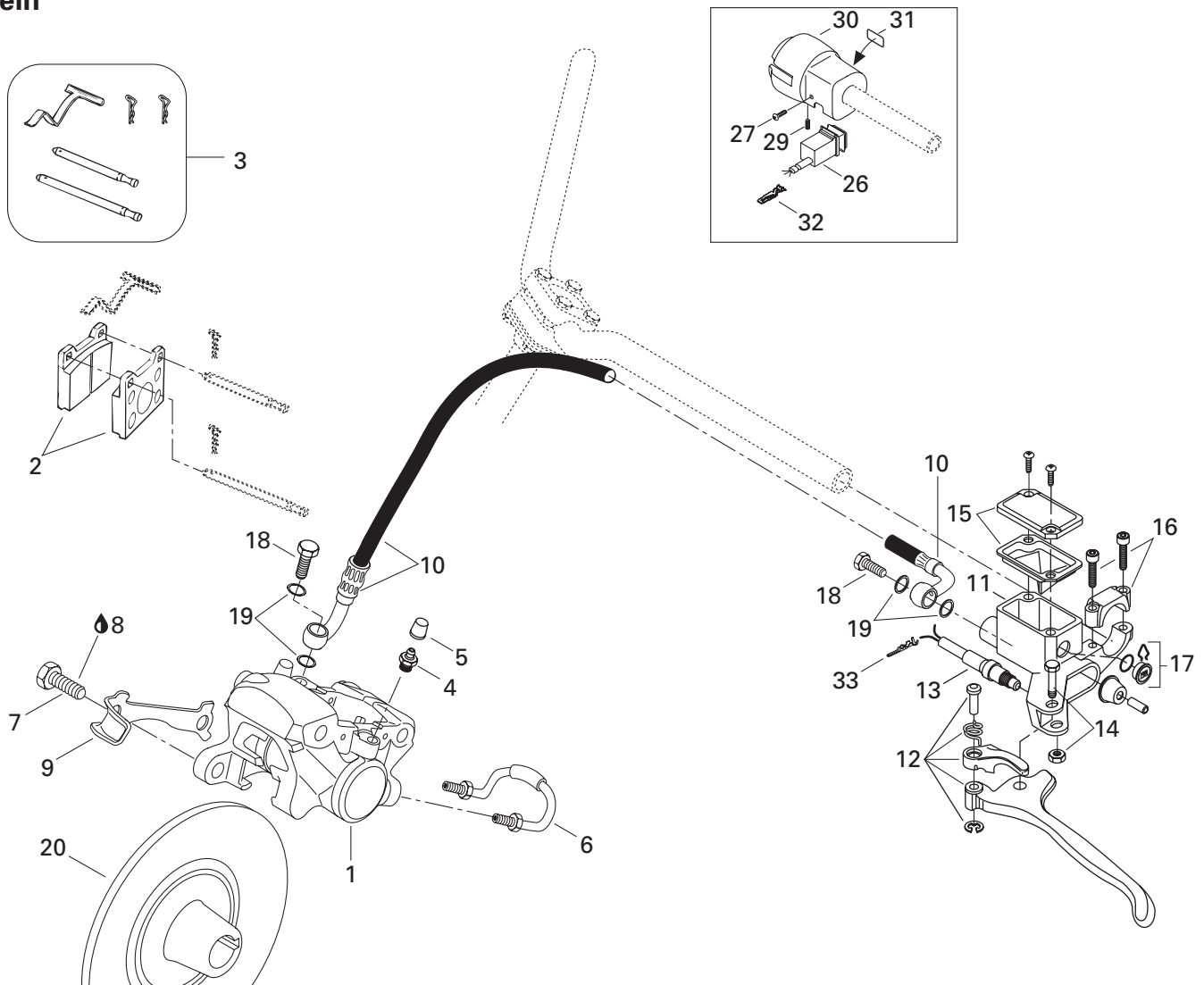
SUMMIT 700

1	293 800 015	Loctite 242, 10 ml	Loctite 242, 10 ml	@
2	232 061 414	Nut M6	Écrou M6	3
3	504 141 800	Washer	Rondelle	1
4	413 703 100	Loctite 609, 10 c.c.	Loctite 609, 10 c.c.	@
5	420 245 370	Washer	Rondelle	3
6→9	504 143 400	Sliding Flange Ass'y	Flasque coulissante ass.	1
7	414 918 000	Cam Slider Shoe	Glissière de came	3
8	415 011 200	Bushing	Douille	1
9	414 876 600	Bushing Garlock	Coussinet Garlock	1
10	417 010 200	Fixed Flange	Flasque fixe	1
11	206 263 044	Socket Set Screw M6 x 30	Vis de pression M6 x 30	3
N 12	417 126 337	Cam 47°	Came 47°	1
13	414 820 800	Key	Clavette	1
14	371 903 100	Circlip	Circlip	1
15	414 558 900	Release Spring (Beige)	Ressort de rappel (beige)	1
16	504 141 900	Thrust Washer	Rondelle d'appui	1
17	507 021 300	Key	Clavette	1
18	224 081 171	Washer 8 mm	Rondelle 8 mm	1
19	413 701 000	Loctite 767, Antiseize Lube, 12 oz.	Loctite 767, lubrifiant antigrippage, 12 oz. ...	@
20	414 784 800	Cork	Bouchon de liège	1
21	232 581 414	Elastic Stop Nut M8	Écrou d'arrêt élastique M8	3
22	205 482 546	Socket Head Screw M8 x 25	Vis à tête creuse 6 pans M8 x 25	3
23	405 408 200	Ball Bearing	Roulement à billes	1
N 24	080 044 200	Casting Spacer	Entretoise moulée	1
25	501 025 000	Flange	Flasque	1
26	517 293 300	Washer	Rondelle	1
27	503 183 100	Washer	Rondelle	1
28	222 087 565	Hex. Screw M8 x 75	Vis hex. M8 x 75	1
29	501 026 300	Countershaft	Arbre de renvoi	1
30	507 031 300	Brake Disk	Disque de frein	1
31	504 149 100	Spacer	Entretoise	2

Belt Guard Garde-courroie



Brake Frein



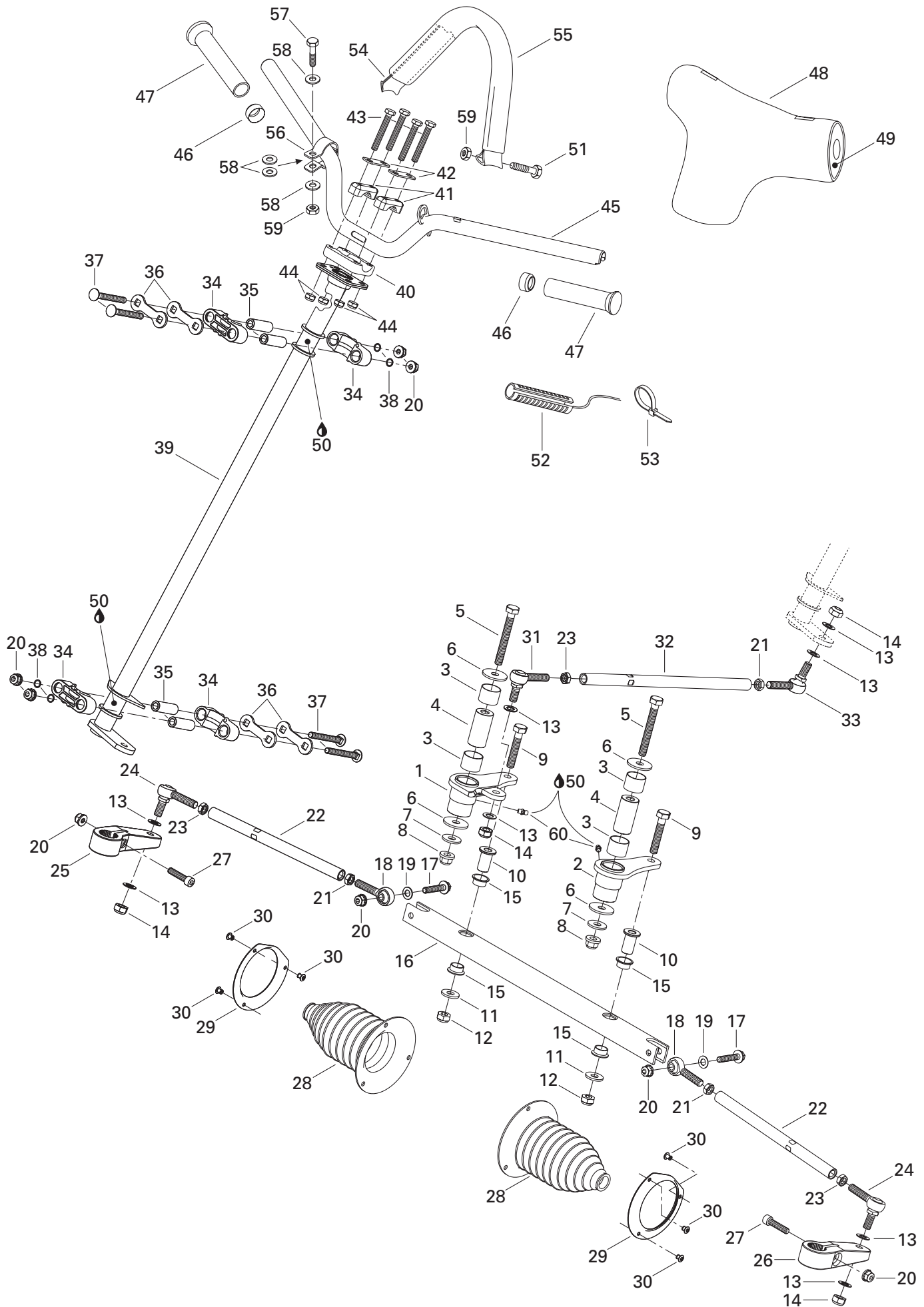


Hydraulic Brake and Belt Guard

Frein hydraulique et garde-courroie

SUMMIT 700

1 → 6	414 920 000	Caliper	Étrier	1
2	414 990 000	Brake Lining Kit	Ens. de garnitures de frein	1
3	414 990 700	Kit (Pins, Retainers, Spring)	Ens. (tiges, goupilles, ressort)	1
4	414 989 800	Screw-Bleeder	Vis de purge	2
5	414 989 700	Boot	Capuchon	2
6	414 989 900	Rigid Tubing	Tube	1
7	207 103 544	Hex. Screw M10 x 35	Vis Hex. M10 x 35	2
8	293 800 015	Loctite 242, 10 ml	Loctite 242, 10 ml	@
9	507 029 900	Locking Tab	Frein de vis	1
N 10	507 032 237	Hose	Boyau	1
N 11 → 17	507 032 221	Master Cylinder	Maître cylindre	1
12	415 075 300	Lever Ass'y	Levier ass.	1
N 13	415 127 696	Microswitch Ass'y	Micro-contact ass.	1
14	415 030 000	Pin Ass'y	Axe ass.	1
15	415 029 900	Cap	Capuchon	1
16	415 029 800	Clamp Ass'y	Bride ass.	1
17	414 990 600	Window	Fenêtre	1
18	414 920 500	Banjo Bolt	Boulon banjo	2
19	414 920 600	Washer	Rondelle	4
20	507 031 300	Brake Disk	Disque de frein	1
N 21 → 24	417 300 071	Belt Guard Ass'y	Garde-courroie ass.	1
N 22	516 000 132	Warning Label	Décalque d'avertissement	1
23	390 402 200	Pop Rivet	Rivet pop	6
N 24	516 000 284	Calibration Label	Étiquette de calibration	1
25	418 001 706	Adjustment Decal	Décalque d'ajustement	1
N 26	515 175 393	Switch	Commutateur	1
27	414 473 200	Screw	Vis	1
N 28	417 300 001	Bracket	Attache	1
29	414 440 800	Set Screw M8 x 10	Vis de pression M8 x 10	1
N 30	515 175 307	Brake Housing	Logement de Frein	1
31	415 025 500	Switch Decal	Décalque d'interrupteur	1
N 32	515 175 273	Male Terminal	Terminal mâle	3
N 33	515 175 232	Male Terminal	Terminal mâle	2

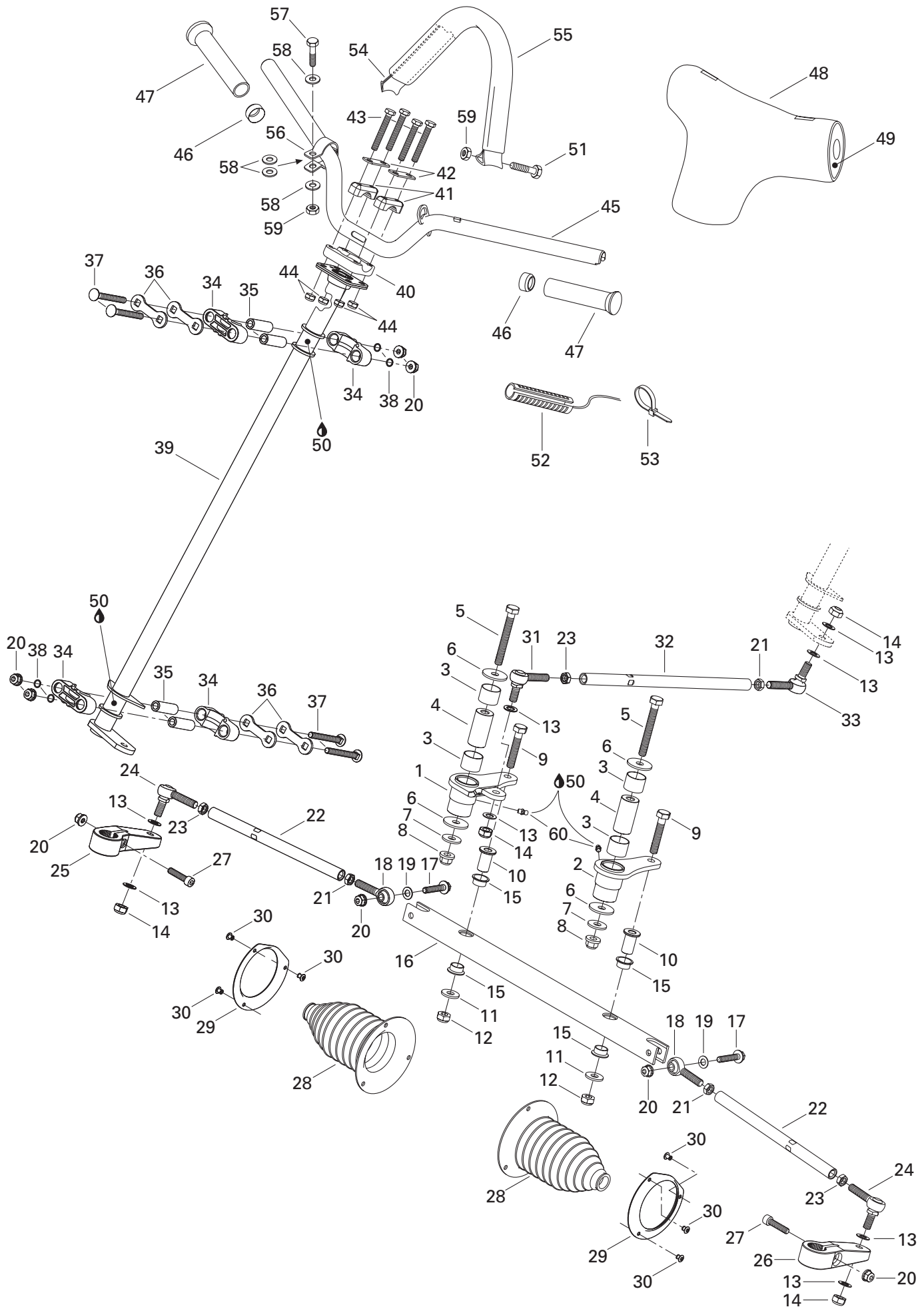




Steering System Système de direction

SUMMIT 700

N 1	506 146 600	R.H. Swivel Arm	Bras de pivot DR	1
N 2	506 146 700	L.H. Swivel Arm	Bras de pivot GA	1
N 3	506 149 900	Swivel-Bushing	Coussinet de pivot	4
N 4	506 150 100	Swivel-Pivot	Pivot de bras	2
N 5	207 008 086	Hex. Screw M10 x 80	Vis hex. M10 x 80	2
N 6	506 150 000	Washer 10 mm	Rondelle 10 mm	4
N 7	506 151 251	Washer	Rondelle	2
N 8	732 610 084	Flange Nut M10	Écrou à épaulement M10	2
9	222 005 565	Hex. Screw M10 x 55	Vis hex. M10 x 55	2
N 10	506 147 300	Pivot-Bar	Pivot de barre	2
11	224 002 251	Flat Washer	Rondelle plate	2
12	228 501 045	Elastic Locking Nut M10	Écrou de blocage élastique M10	2
13	503 175 800	Washer	Rondelle	8
14	732 610 042	Elastic Stop Nut M10	Écrou d'arrêt élastique M10	4
N 15	506 150 200	Swivel-Bushing	Coussinet de pivot	4
N 16	506 147 000	Bar-Swivel	Barre pivotante	1
N 17	207 684 044	Hex. Flange Screw M8 x 40	Vis hex. à épaulement M8 x 40	2
N 18	506 151 101	L.H. Ball Joint	Joint à rotule GA	2
N 19	506 151 252	Washer	Rondelle	2
20	233 281 414	Elastic Flange Nut M8	Écrou élastique à épaulement M8	8
21	732 610 011	L.H. Jam Nut M10	Contre-écrou GA M10	3
22	506 129 600	Tie-Rod	Barre d'accouplement	2
23	732 610 010	R.H. Jam Nut M10	Contre-écrou DR M10	3
24	415 012 400	Ball Joint	Joint à rotule	2
25	506 145 800	R.H. Steering Arm	Bras de direction DR	1
26	506 145 900	L.H. Steering Arm	Bras de direction GA	1
27	222 983 565	Socket Head Screw M8 x 35	Vis Allen M8 x 35	2
N 28	570 070 500	Tie-Rod Cap	Capuchon de timonerie	2
N 29	506 151 100	Retainer Ring	Anneau de retenue	2
30	390 402 300	Pop Rivet	Rivet pop	6
31	414 768 000	R.H. Ball Joint	Joint à rotule DR	1
N 32	506 150 300	Inside Tie-Rod	Barre d'accouplement intérieure	1
33	414 768 100	L.H. Ball Joint	Joint à rotule GA	1
N 34	506 150 400	Half Housing	Demi-logement	4
N 35	506 150 500	Housing Bushing	Douille de logement	4
N 36	506 150 600	Stopper Plate	Plaque d'arrêt	4
N 37	207 787 044	Carriage Bolt M8 x 70	Boulon de carrosserie M8 x 70	4
N 38	506 151 140	O-Ring	Joint torique	4

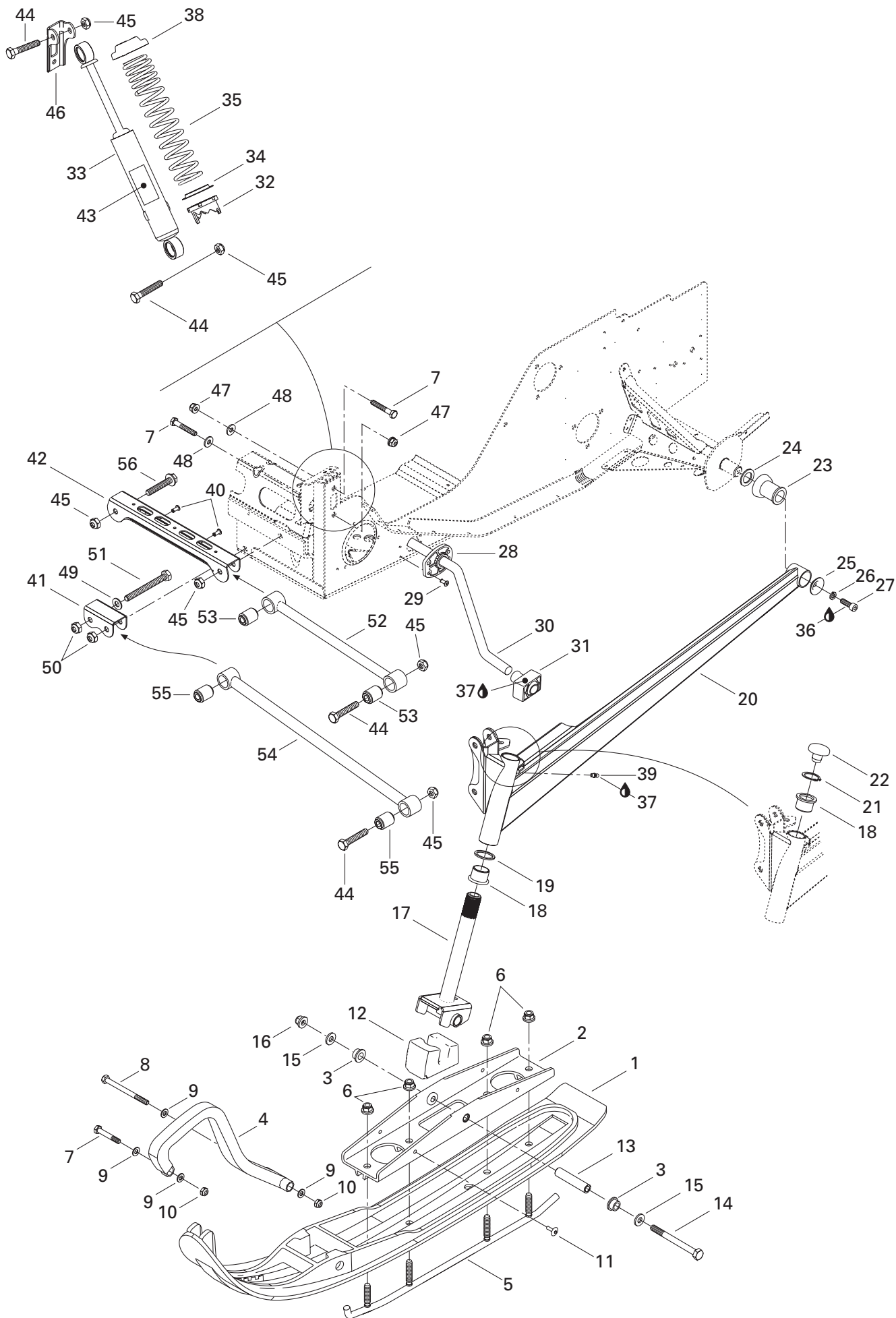




Steering System Système de direction

SUMMIT 700

N 39	506 151 222	Main Tube	Arbre de direction	1
40	277 000 142	Steering Clamp	Bride de direction	1
41	414 491 600	Steering Support	Support de guidon	2
N 42	506 151 196	Reinforcement	Renfort	2
43	222 085 565	Hex. Screw M8 x 55	Vis hex. M8 x 55	4
44	232 581 414	Elastic Stop Nut M8	Écrou d'arrêt élastique M8	4
N 45	506 151 193	Handle Bar	Guidon	1
46	572 081 900	Handle Bar End	Bout de guidon	2
47	572 100 500	Handle Grip	Gaine de poignée	2
N 48→49	506 151 154	Steering Pad	Coussin de sécurité	1
N 49	506 151 264	Foam	Mousse	1
50	413 711 500	Synthetic Grease	Graisse synthétique	@
51	207 063 544	Hex. Screw M6 x 35	Vis hex. M6 x 35	1
N 52	515 175 162	Heater	Élément chauffant	2
53	293 750 001	Tie Rap 94 mm	Attache 94 mm	2
	414 115 200	Tie Rap	Attache	2
54	415 095 500	Tie-Down	Sangle	1
55	415 090 200	Grip	Gaine	1
56	506 148 200	Support Plate	Plaque support	1
57	222 062 565	Hex. Screw M6 x 25	Vis hex. M6 x 25	1
58	234 061 410	Flat Washer 6 mm	Rondelle plate 6 mm	4
59	228 561 045	Elastic Stop Nut M6	Écrou d'arrêt élastique M6	2
60	408 200 700	Grease Fitting	Raccord de graissage	2

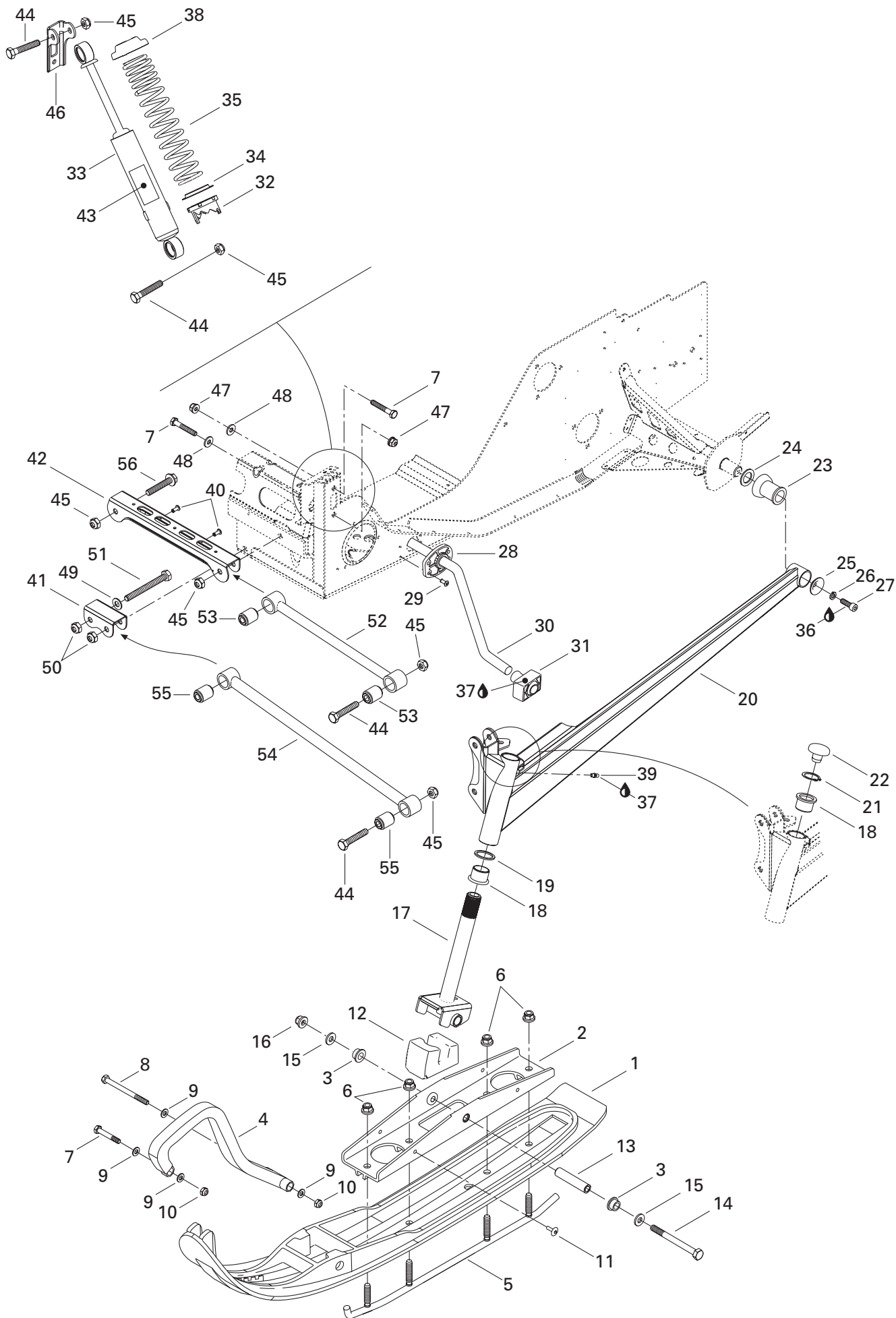




Front Suspension and Ski Suspension avant et ski

SUMMIT 700

N 1	505 070 189	Ski Liner	Ski de plastique	2
N 2→3	505 070 055	Bridge Ass'y	Pont ass.	2
N 3	505 070 001	Bushing	Douille	4
4	572 101 000	Plastic Handle	Poignée de plastique	2
N 5→6	860 501 900	Carbide Runner Kit	Ens. lisse au carbure	1
6	228 501 045	Elastic Locking Nut M10	Écrou de blocage élastique M10	8
7	207 085 044	Hex. Screw M8 x 50	Vis hex. M8 x 50	6
8	230 080 044	Hex. Screw M8 x 100	Vis hex. M8 x 100	2
9	224 081 171	Flat Washer 8 mm	Rondelle plate 8 mm	8
10	232 581 414	Elastic Stop Nut M8	Écrou d'arrêt élastique M8	4
N 11	390 911 100	Pop Rivet	Rivet pop	4
N 12	506 151 233	Ski Stopper	Butée de ski	2
N 13	506 133 300	Spacer	Entretoise	2
N 14	250 000 001	Hex. Screw M10 x 110	Vis hex. M10 x 110	2
N 15	732 900 049	Washer	Rondelle	4
N 16	732 610 084	Elastic Flange Stop Nut M10	Écrou d'arrêt élastique à épaulement M10	2
N 17	506 151 234	Ski Leg	Jambe de ski	2
N 18	505 070 003	Cushion	Coussinet	4
N 19	505 070 004	Washer	Rondelle	2
N 20	505 070 440	R.H. Arm	Bras DR	1
N	505 070 441	L.H. Arm	Bras GA	1
21	371 910 400	Circlip	Circlip	2
22	572 091 300	Cap	Bouchon	2
23	570 062 200	Damper	Amortisseur de caoutchouc	2
24	503 146 700	Washer	Rondelle	2
25	506 079 600	Cup	Coupole	2
26	224 781 140	Lock Washer 8 mm	Rondelle frein 8 mm	2
27	222 982 565	Socket Head Screw M8 x 25	Vis à tête creuse 6 pans M8 x 25	2
N 28	505 070 191	Bushing	Douille	2
29	390 402 300	Pop Rivet	Rivet pop	8
N 30	505 070 282	Stabilisator	Stabilisateur	1
N 31	505 070 117	Ball Joint Block	Bloc rotule	2
32	503 169 000	Cam	Came	2
N 33	415 105 700	Damper	Amortisseur	2
34	503 165 100	Spring Guide	Guide ressort	2
N 35	505 070 020	Spring	Ressort	2
36	293 800 015	Loctite 242, 10 ml	Loctite 242, 10 ml	@
37	413 711 500	Synthetic Grease	Graisse synthétique	@

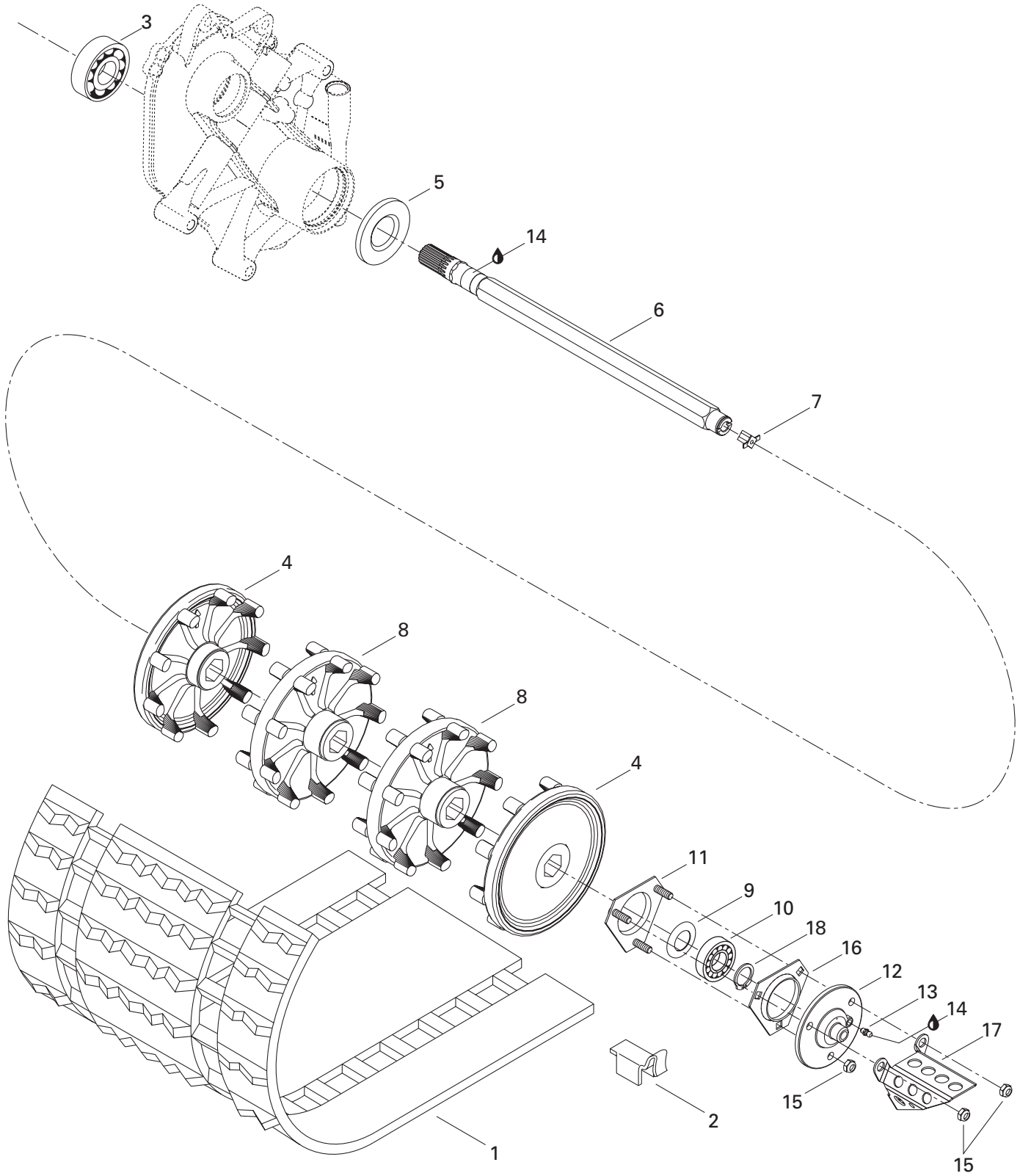




Front Suspension and Ski Suspension avant et ski

SUMMIT 700

38	503 140 600	Spring Stopper	Butée de ressort	2
39	408 200 700	Grease Fitting	Graisneur	2
40	390 402 200	Pop Rivet	Rivet pop	2
N 41	505 070 011	Lower Arm Bracket	Attache de barreau inférieur	1
N 42	505 070 010	Upper Arm Bracket	Attache de barreau supérieur	1
N 43	516 000 181	Shock Decal	Décalque d'amortisseur	2
44	222 005 565	Hex. Screw M10 x 55	Vis hex. M10 x 55	8
45	228 501 045	Elastic Locking Nut M10	Écrou de blocage élastique M10	10
46	518 317 518	R.H. Shock Bracket	Attache d'amortisseur DR	1
	518 317 519	L.H. Shock Bracket	Attache d'amortisseur GA	1
47	233 281 414	Elastic Flange Nut M8	Écrou élastique à épaulement M8	4
N 48	506 151 245	Washer	Rondelle	4
49	224 001 211	Flat Washer 10 mm	Rondelle plate 10 mm	2
50	228 501 045	Elastic Locking Nut M10	Écrou de blocage élastique M10	2
51	222 009 565	Hex. Screw M10 x 95	Vis hex. M10 x 95	2
N 52→53	505 070 022	Upper Arm Ass'y	Barreau supérieur ass.	2
N 53	505 070 025	Bushing	Coussinet	4
N 54→55	505 070 026	Lower Arm Ass'y	Barreau inférieur ass.	2
N 55	505 070 025	Bushing	Coussinet	4
N 56	207 605 544	Hex. Flange Screw M10 x 55	Vis hex. à épaulement M10 x 55	2

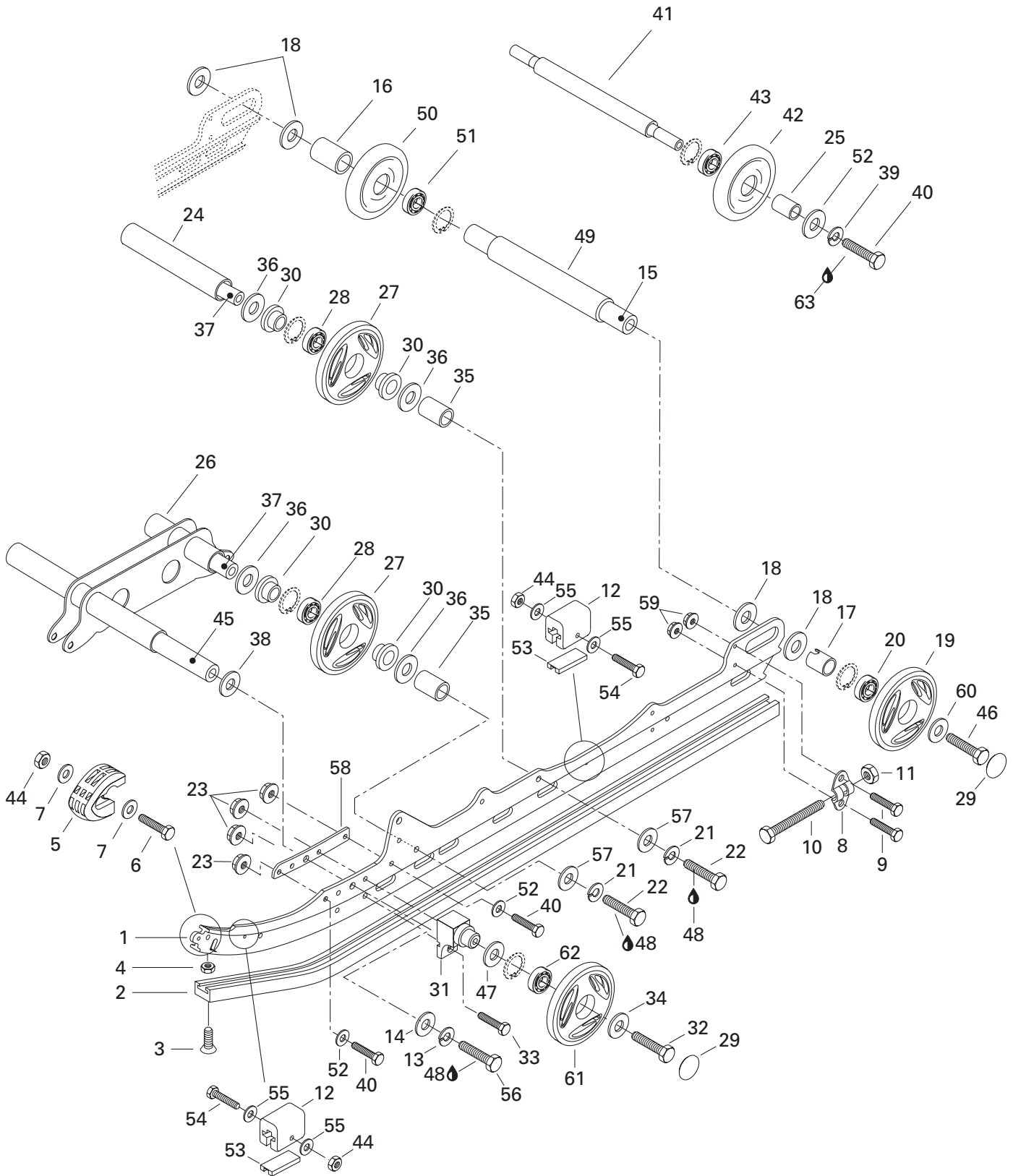




Drive Axle and Track Essieu moteur et chenille

SUMMIT 700

1 → 2	570 212 000	Track Ass'y	Chenille ass.	1
2	500 003 400	Guide Cleat	Agrafe guide	36
3	405 408 500	Ball Bearing	Roulement à billes	1
N 4	504 151 901	Half Sprocket 9-Teeth	Demi-barbotin 9 dents	2
5	581 128 500	Oil Seal	Joint étanche ass.	1
N 6	504 151 894	Drive Axle	Arbre d'entraînement	1
7	572 010 100	Speedometer Insert	Prise de l'indicateur de vitesse	1
N 8	504 151 900	Sprocket 9-Teeth	Barbotin 9 dents	2
9	501 017 400	Ball Bearing Protector	Protecteur de roulement à billes	1
10	405 408 600	Ball Bearing	Roulement à billes	1
11	501 026 800	Bearing Housing	Logement de roulement	1
N 12	504 151 836	Flange (Speed Drive Insert)	Flasque (prise de l'indicateur de vitesse)	1
13	408 200 700	Grease Fitting	Graisser	1
14	413 711 500	Synthetic Grease	Graisse synthétique	@
15	232 581 414	Elastic Stop Nut M8	Écrou d'arrêt élastique M8	3
16	501 025 000	Flange	Flasque	1
17	517 290 100	Cable Protector	Protecteur de câble	1
18	371 910 200	Circlip	Circlip	1

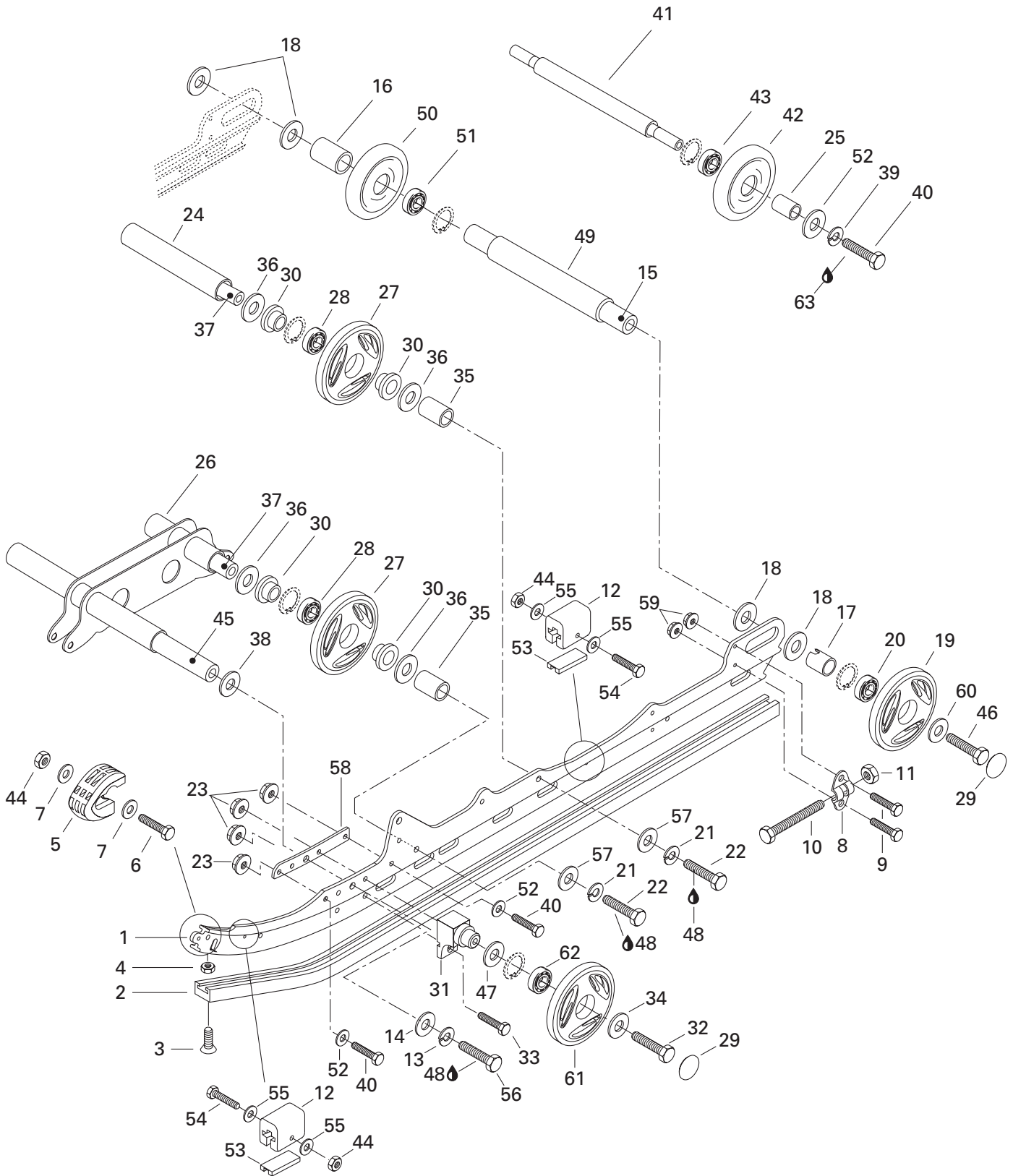




Rear Suspension Suspension arrière

SUMMIT 700

N 1	503 189 199	Runner	Rail	2
2	560 103 500	Rail	Glissière	2
3	216 362 560	Countersunk Head Screw M6 x 25	Vis à tête fraisée M6 x 25	2
4	228 561 045	Elastic Stop Nut M6	Écrou d'arrêt élastique M6	2
5	572 075 400	Runner Protector	Protecteur de rail	2
6	222 052 565	Hex. Screw M5 x 25	Vis hex. M5 x 25	2
7	391 301 600	Washer	Rondelle	4
8	503 155 300	Tensioner	Tendeur	2
9	207 162 044	Hex. Screw M6 x 20	Vis hex. M6 x 20	4
N 10	230 100 044	Hex. Screw M10 x 100	Vis hex. M10 x 100	2
11	228 501 045	Elastic Locking Nut M10	Écrou de blocage élastique M10	2
12	570 063 000	Rubber Stopper	Butée de caoutchouc	4
13	224 721 218	Lock Washer 12 mm	Rondelle-frein 12 mm	2
14	224 021 251	Flat Washer 12 mm	Rondelle plate 12 mm	2
15	503 160 700	Rear Axle	Essieu arrière	1
16	503 182 900	Spacer (Short)	Entretoise intérieure	1
N 17	503 189 075	Outer Spacer	Entretoise extérieure	2
18	503 180 400	Washer	Rondelle	4
19→20	572 097 712	Wheel 165 (Yellow)	Roue 165 (jaune)	2
20	405 404 500	Ball Bearing 6205	Roulement à billes 6205	2
21	234 100 602	Lock Washer 10 mm	Rondelle-frein 10 mm	4
22	207 103 544	Hex. Screw M10 x 35	Vis hex. M10 x 35	4
23	233 281 414	Elastic Flange Nut M8	Écrou élastique à épaulement M8	8
24	503 153 100	Spacer	Entretoise	1
25	572 048 300	Spacer	Entretoise	2
26	503 173 300	Shock Support	Support d'amortisseur	1
N 27→28	503 188 997	Wheel 135	Roue 135	4
28	405 404 500	Ball Bearing 6205	Roulement à billes 6205	4
29	570 063 600	Wheel Cap	Capuchon de roue	4
N 30	415 112 700	Cushion	Coussinet	8
31	503 174 600	Support	Support	2
32	207 089 044	Hex. Screw M8 x 90	Vis hex. M8 x 90	2
33	222 082 565	Hex. Screw M8 x 25	Vis hex. M8 x 25	2
34	503 183 100	Washer	Rondelle	2
35	503 188 800	Spacer	Entretoise	4
36	503 154 000	Washer	Rondelle	8
37	503 188 700	Axle Wheel	Essieu de roue	2
38	503 175 400	Hardened Washer	Rondelle trempée	2

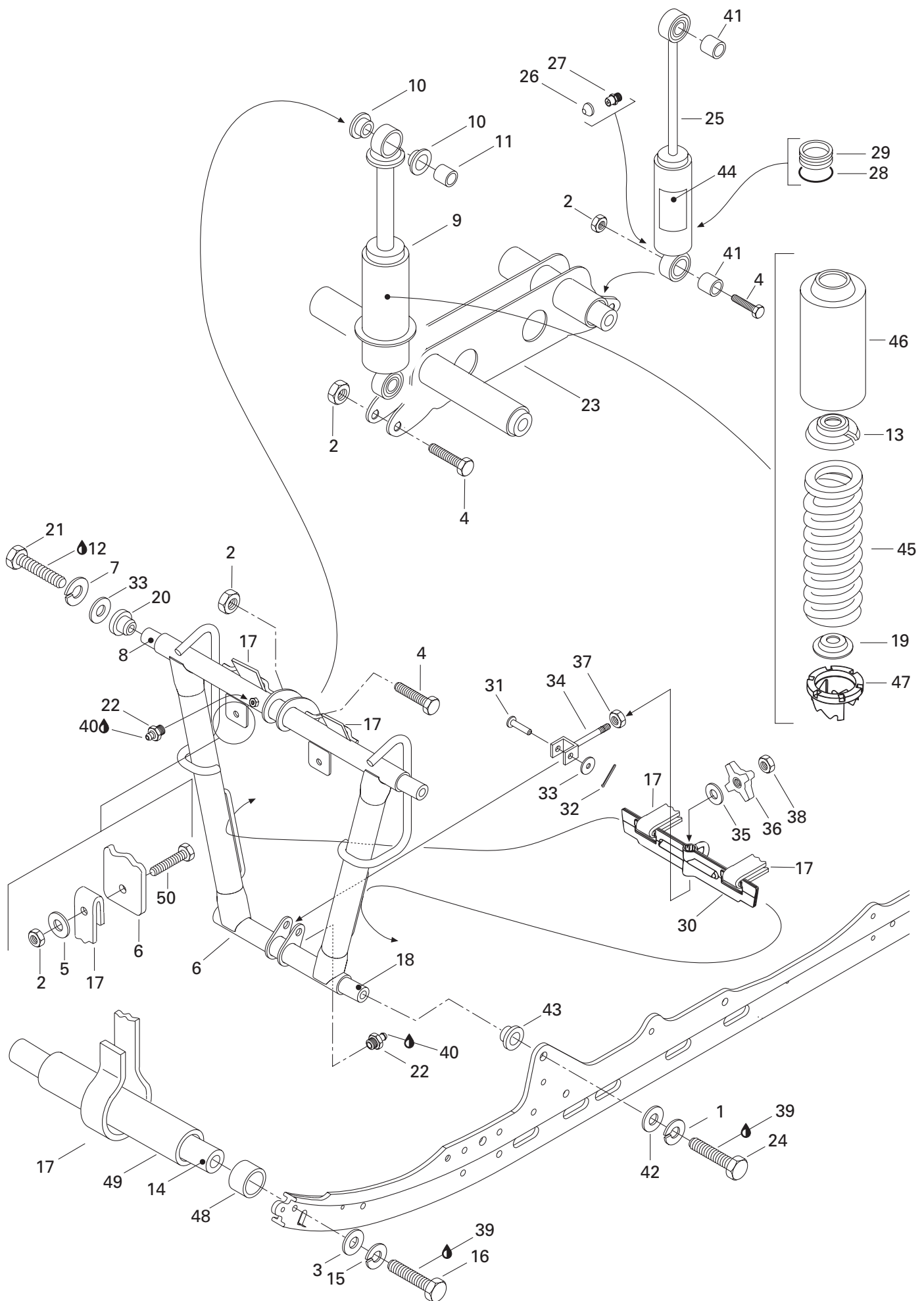




Rear Suspension Suspension arrière

SUMMIT 700

39	224 781 140	Lock Washer 8 mm	Rondelle-frein 8 mm	2
40	222 083 065	Hex. Screw M8 x 30	Vis hex. M8 x 30	6
41	503 153 600	Wheel Support Axle	Axe de roue de support	1
42→43	572 043 500	Idler Wheel	Roue de support	2
43	405 404 600	Ball Bearing 6202	Roulement à billes 6202	2
44	228 551 045	Elastic Stop Nut M5	Écrou d'arrêt élastique M5	6
45	503 174 900	Lower Axle	Axe inférieur	1
46	732 601 002	Hex. Screw	Vis hex.	2
47	503 173 700	Washer	Rondelle	2
48	293 800 005	Loctite 271, 10 ml	Loctite 271, 10 ml	@
49	503 183 000	Spacer (Long)	Entretoise supérieure	1
50→51	572 045 800	Wheel 165	Roue 165	1
51	405 404 500	Ball Bearing 6205	Roulement à billes 6205	1
52	224 081 171	Washer 8 mm	Rondelle 8mm	6
53	572 084 800	Stopper Reinforcement	Renfort de butée	4
54	222 054 065	Hex. Screw M5 x 40	Vis hex. M5 x 40	4
55	391 301 700	Flat Washer	Rondelle plate	8
56	222 024 065	Hex. Screw M12 x 40	Vis hex. M12 x 40	2
57	224 001 211	Flat Washer 10 mm	Rondelle plate 10 mm	4
N 58	503 189 197	Reinforcement Plate	Plaque de renfort	2
59	233 261 414	Elastic Flange Nut M6	Écrou élastique à épaulement M6	4
60	503 183 300	Washer	Rondelle	2
61→62	572 097 612	Wheel 135	Roue 135	2
62	405 404 500	Ball Bearing 6205	Roulement à billes 6205	2
63	293 800 015	Loctite 242, 10 ml	Loctite 242, 10 ml	@

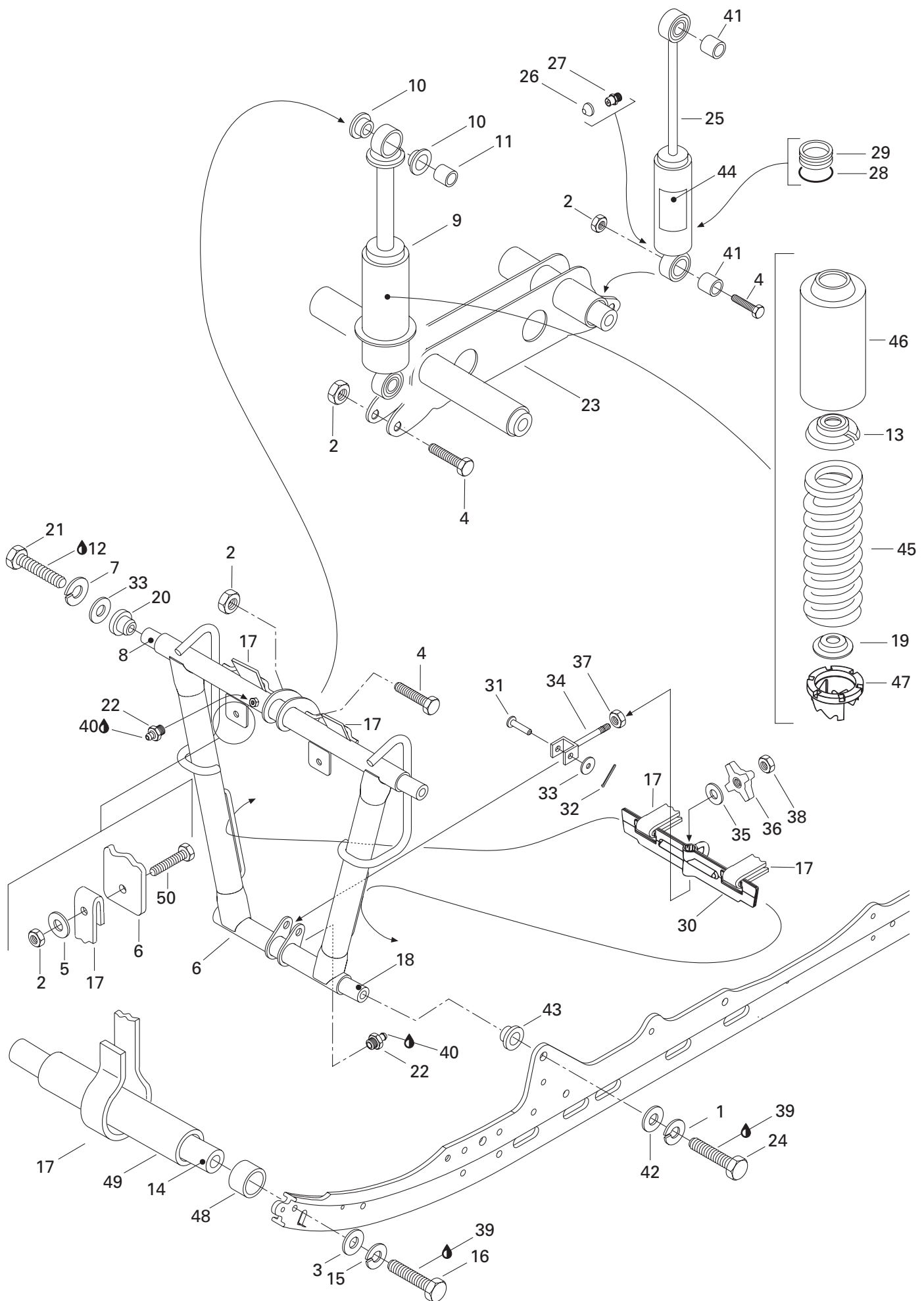




Front Arm (RR. Susp.) Bras avant (susp. arr.)

SUMMIT 700

1	224 721 218	Lock Washer 12 mm	Rondelle-frein 12 mm	2
2	232 581 414	Elastic Stop Nut M8	Écrou d'arrêt élastique M8	5
3	224 081 171	Flat Washer 8 mm	Rondelle plate 8 mm	2
4	222 084 065	Hex. Screw M8 x 40	Vis hex. M8 x 40	3
5	503 183 100	Washer	Rondelle	2
N 6	503 189 068	Front Arm	Bras avant	1
7	234 101 601	Lock Washer 10 mm	Rondelle-frein 10 mm	2
N 8	503 188 938	Shaft	Arbre	1
N 9→11	503 188 914	Center Shock	Amortisseur central	1
N 10	503 189 364	Bushing	Douille	4
N 11	503 189 363	Sleeve	Douille	2
12	293 800 015	Loctite 242, 10 ml	Loctite 242, 10 ml	@
13	503 140 600	Spring Stopper	Butée de ressort	1
14	503 151 600	Axle	Axe	1
15	224 781 140	Lock Washer 8 mm	Rondelle-frein 8 mm	2
16	222 083 065	Hex. Screw M8 x 30	Vis hex. M8 x 30	2
N 17	503 189 208	Stopper Strap	Courroie d'arrêt	2
18	503 182 000	Shaft	Arbre	1
19	503 165 100	Spring Guide	Guide de ressort	1
N 20	503 188 939	Cushion	Coussinet	2
21	207 006 044	Hex. Screw M10 x 60	Vis hex. M10 x 60	2
22	408 200 700	Grease Fitting M6	Raccord de graissage M6	2
23	503 173 300	Shock Support	Support d'amortisseur	1
24	207 026 044	Hex. Screw M12 x 60	Vis hex. M12 x 60	2
N 25→29	503 188 917	Rear Shock	Amortisseur arrière	1
26	415 127 405	Air Valve Cap	Capuchon, soupape à air	1
27	414 888 314	Air Valve	Soupape à air	1
28	414 888 312	O-Ring	Joint torique	1
29	415 097 900	Free Piston	Piston libre	1
30	503 183 600	Belt Bracket	Attache courroie	1
31	415 016 200	Clevis Pin	Axe à goupille	1
32	371 801 000	Cotter Pin	Goupille fendue	1
33	224 001 211	Washer 10 mm	Rondelle 10 mm	3
34	503 169 300	Stopper	Limiteur	1
35	224 002 251	Washer	Rondelle	1
36	572 034 000	Adjuster Knob	Poignée d'ajustement	1
37	228 001 045	Hex. Nut M10	Écrou hex. M10	1
38	228 501 045	Elastic Locking Nut M10	Écrou de blocage élastique M10	1

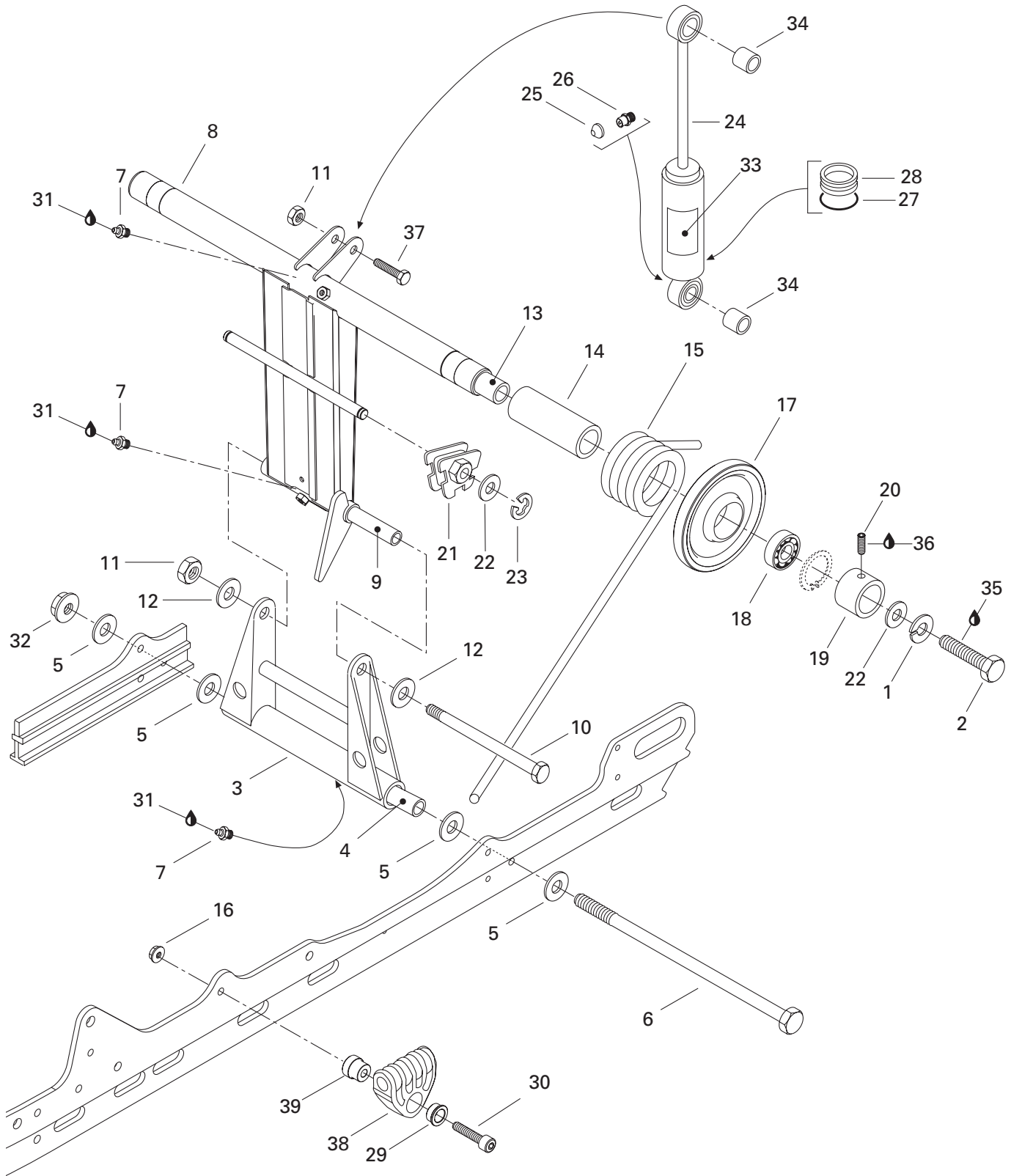




Front Arm (RR. Susp.) Bras avant (susp. arr.)

SUMMIT 700

39	293 800 005	Loctite 271, 10 ml	Loctite 271, 10 ml	@
40	413 711 500	Synthetic Grease	Graisse synthétique	@
41	414 936 000	Cushion	Coussinet	2
42	224 021 251	Flat Washer 12 mm	Rondelle plate 12 mm	2
N 43	503 188 940	Cushion	Coussinet	2
N 44	516 000 183	Shock Decal (HPG Racing)	Décalque amortisseur (HPG racing)	1
45	415 070 100	Spring	Ressort	1
N 46	503 188 930	Protector	Protecteur	1
47	503 169 000	Cam	Came	1
48	572 080 600	Spacer	Entretoise	2
49	572 059 300	Plastic Spacer	Entretoise plastique	1
50	222 082 565	Hex. Screw M8 x 25	Vis hex. M8 x 25	2

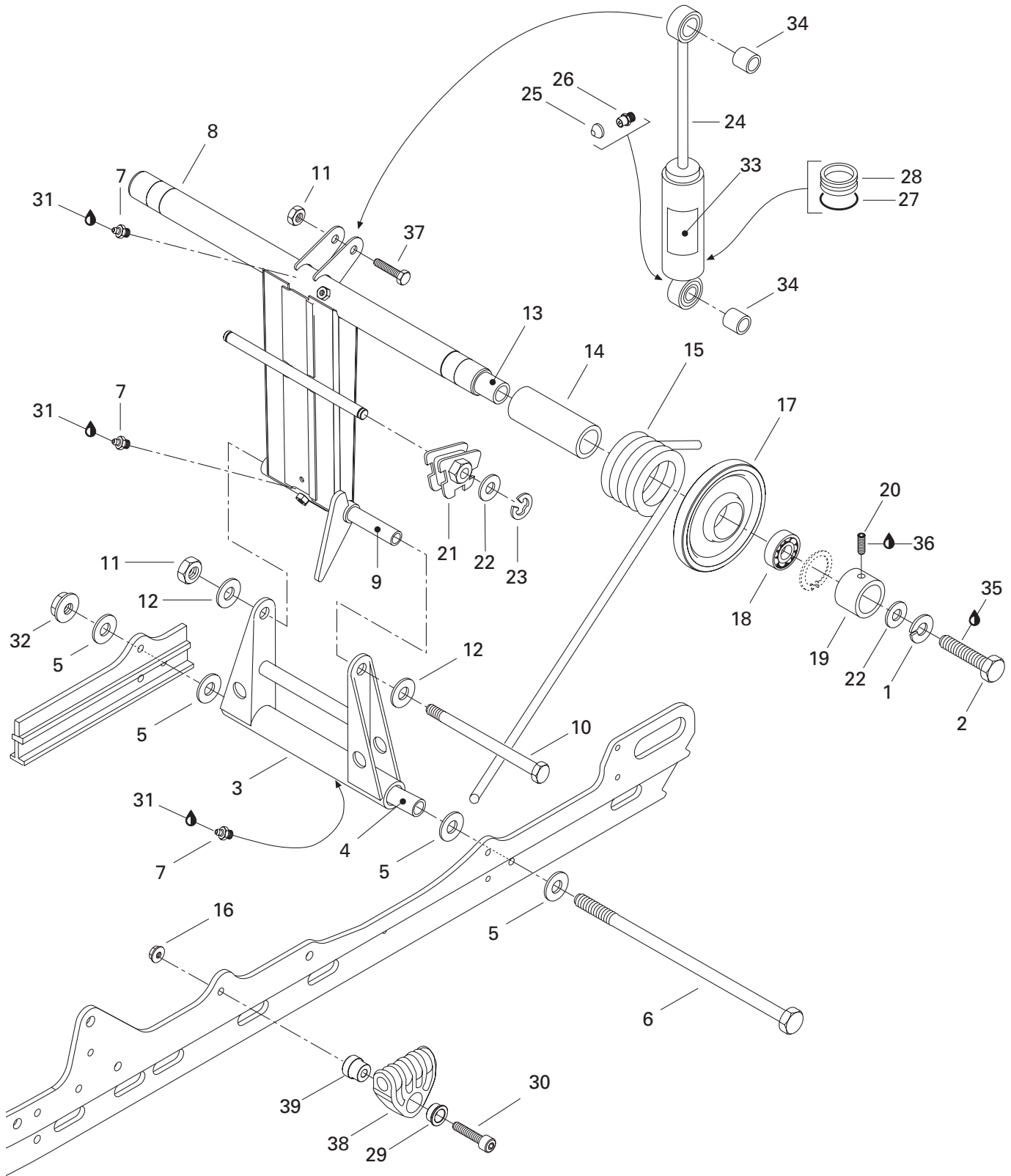




Rear Arm (RR. Susp.) Bras arrière (susp. arr.)

SUMMIT 700

1	234 101 601	Lock Washer 10 mm	Rondelle-frein 10 mm	2
2	207 103 544	Hex. Screw M10 x 35	Vis hex. M10 x 35	2
3	503 169 200	Pivot Arm	Jumelle	1
4	503 154 703	Lower Axle (Pivot Arm)	Axe inférieur (jumelle)	1
5	224 081 201	Washer	Rondelle	4
6	732 601 198	Bolt M8 (Long)	Boulon M8 (long)	1
7	408 200 700	Grease Fitting M6	Raccord de graissage M6	3
8	503 170 700	Rear Arm	Bras arrière	1
9	503 144 300	Upper Axle (Pivot Arm)	Axe supérieur (jumelle)	1
10	732 601 197	Bolt M8 (Short)	Boulon M8 (court)	1
11	232 581 414	Elastic Stop Nut M8	Écrou d'arrêt élastique M8	2
12	224 081 171	Washer 8 mm	Rondelle 8 mm	2
13	503 168 700	Rear Cross Shaft	Axe transversal arrière	1
14	572 086 000	Bushing	Douille	2
15	414 943 500	R.H. Spring	Ressort DR	1
	414 943 600	L.H. Spring	Ressort GA	1
16	233 281 414	Elastic Flange Nut M8	Écrou élastique à épaulement M8	2
17→18	572 091 400	Wheel 155 Ass'y	Roue 155 ass.	2
18	405 404 500	Ball Bearing 6205	Roulement à billes 6205	2
19	503 168 800	Retaining Ring	Bague d'appui	2
20	206 260 844	Socket Set Screw M6 x 8	Vis de pression M6 x 8	2
21	572 030 800	L.H. Cam Adjuster	Came de réglage GA	1
	572 030 900	R.H. Cam Adjuster	Came de réglage DR	1
22	224 001 211	Flat Washer 10 mm	Rondelle plate 10 mm	4
23	371 907 100	E-Circlip	Circlip-E	2
N 24→28	503 188 917	Rear Shock	Amortisseur arrière	1
25	415 127 405	Air Valve Cap	Capuchon, soupape à air	1
26	414 888 314	Air Valve	Soupape à air	1
27	414 888 312	O-Ring	Joint torique	1
28	415 097 900	Free Piston	Piston libre	1
N 29	503 188 929	Retainer Cushion	Coussinet de retenue	2
30	205 084 544	Socket Head Screw M8 x 45	Vis à tête creuse 6 pans M8 x 45	2
31	413 711 500	Synthetic Grease	Graisse synthétique	@
32	233 281 414	Elastic Flange Nut M8	Écrou élastique à épaulement M8	1
N 33	516 000 183	Shock Decal (HPG Racing)	Décalque amortisseur (HPG racing)	1
34	414 936 000	Cushion	Coussinet	2
35	293 800 015	Loctite 242, 10 ml	Loctite 242, 10 ml	@
36	293 800 005	Loctite 271, 10 ml	Loctite 271, 10 ml	@

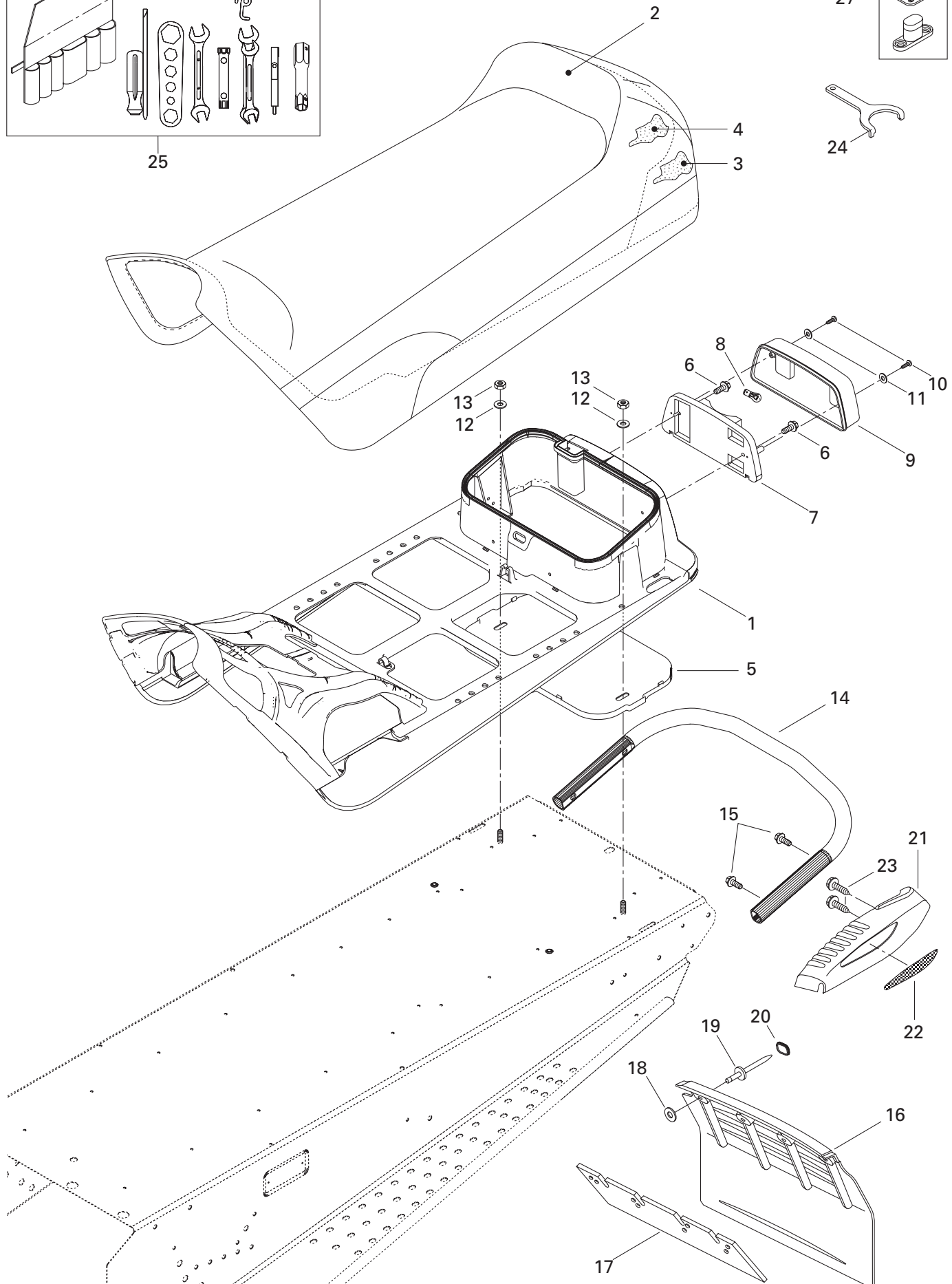
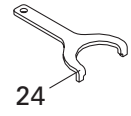
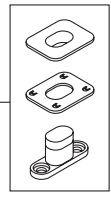
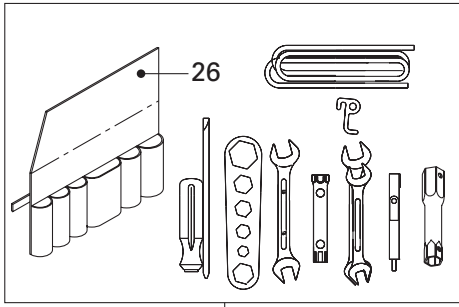




Rear Arm (RR. Susp.) Bras arrière (susp. arr.)

SUMMIT 700

37	222 084 065	Hex. Screw M8 x 40	Vis hex. M8 x 40	1
N 38	503 188 933	Spring Support	Support de ressort	2
N 39	503 188 934	Spring Axle Guide	Axe-guide pour ressort	2

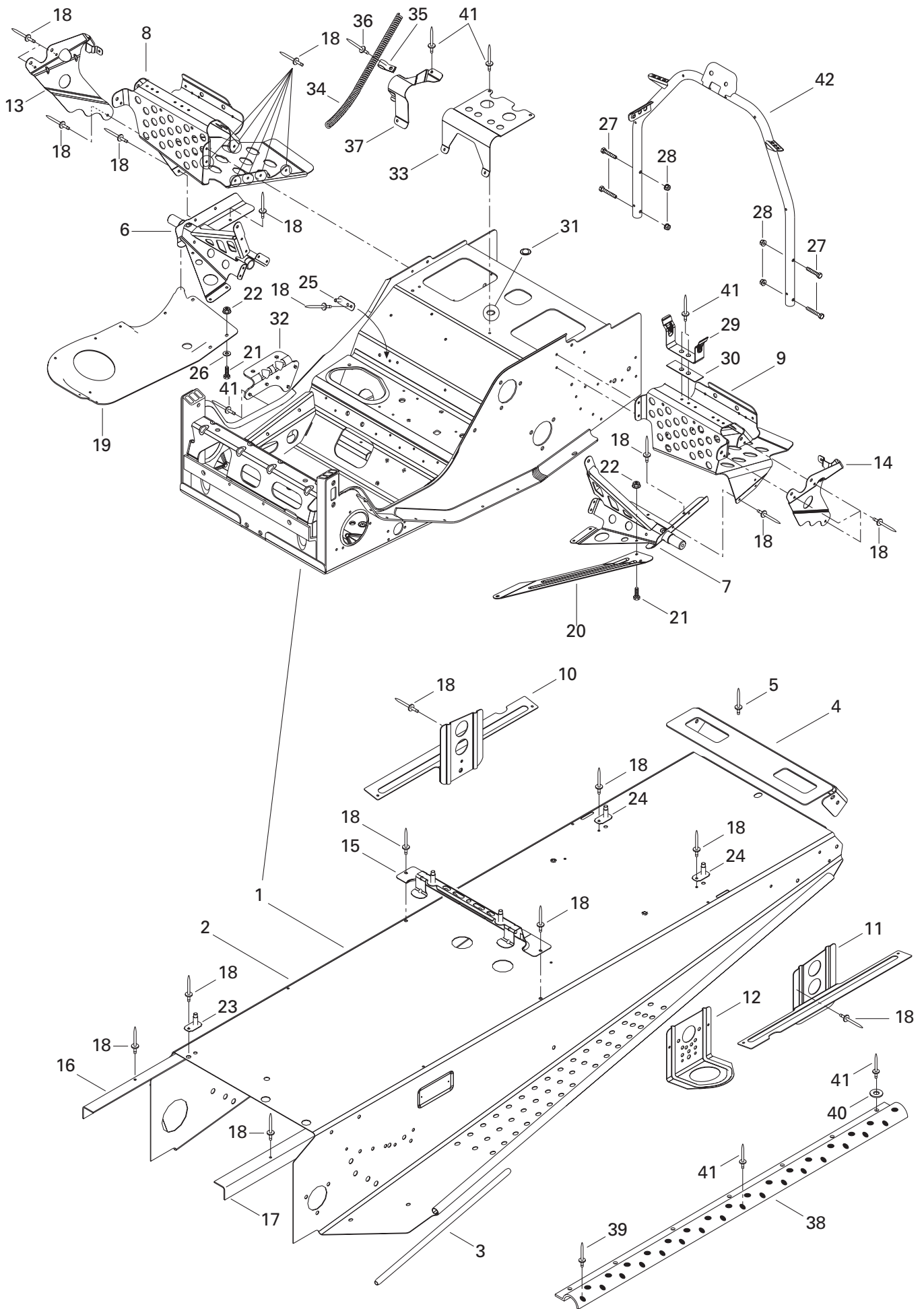




Seat and Accessories Siège et accessoires

SUMMIT 700

N 1	572 107 600	Seat Base	Base de siège	1
N 2	510 003 636	Seat Cover	Housse de siège	1
N 3	510 003 608	Seat Foam	Mousse de siège	1
N 4	510 003 500	Seat Foam	Mousse de siège	1
N 5	572 107 601	Under Chest	Sous-coffre	1
N 6	732 603 006	Hex. Screw	Vis hex.	2
7	414 513 600	Light Housing	Boîtier de lumière	1
8	410 504 000	Tail Lamp Bulb	Ampoule de feu arrière	1
9	414 513 700	Lens	Lentille	1
10	209 632 540	Tapping Screw	Vis autotaraudeuse	2
11	414 516 400	Washer	Rondelle	2
12	224 080 251	Flat Washer 8 mm	Rondelle plate 8 mm	2
13	232 581 414	Elastic Stop Nut M8	Écrou d'arrêt élastique M8	2
14	518 318 200	Rear Bumper	Pare-chocs arrière	1
15	207 682 044	Hex. Flange Screw M8 x 20	Vis hex. à épaulement M8 x 20	4
16	572 092 100	Snow Guard	Garde-neige	1
17	572 108 200	Reinforcement	Renfort	1
18	517 225 900	Flat Washer	Rondelle plate	4
19	390 908 000	Pop Rivet (Black)	Pop rivet (noir)	4
20	415 073 300	Cap	Capuchon	4
21	572 097 300	R.H. Moulding	Enjoliveur DR	1
	572 097 400	L.H. Moulding	Enjoliveur GA	1
N 22	516 000 237	R.H. Reflector	Réflecteur DR	1
N	516 000 238	L.H. Reflector	Réflecteur GA	1
23	365 901 100	Hex. Tapping Screw	Vis hex. autotaraudeuse	6
24	529 032 900	Wrench Adjuster (RR. Susp.)	Clé de réglage (susp. arr.)	1
N 25-26	529 035 546	Tool Kit	Trousse d'outils	1
N 26	520 000 047	Tool Bag	Sac à outils	1
27	414 728 000	Seat Buckle	Boucle de siège	@

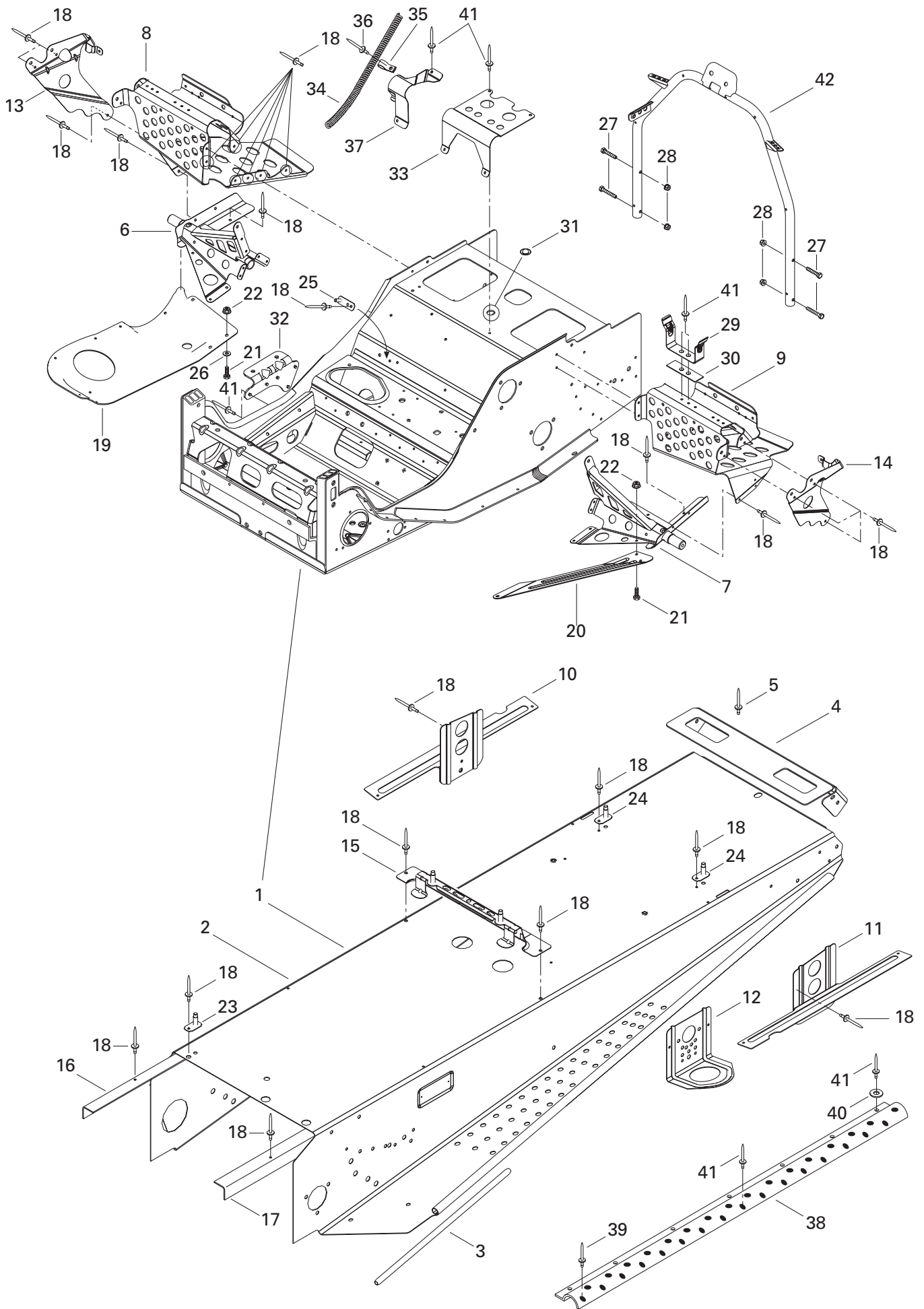




Frame and Accessories Châssis et accessoires

SUMMIT 700

N 1 →26	518 321 644	Frame	Châssis	1
N 2 →5	518 321 666	Forming Frame (Tunnel)	Tunnel	1
3	518 304 746	Footrest Reinforcement	Renfort de marche-pied	2
N 4	518 321 304	Rear Cap	Capuchon arrière	1
5	390 402 200	Pop Rivet	Rivet pop	6
6	518 320 506	R.H. Footrest Support	Support repose-pied DR	1
7	518 320 507	L.H. Footrest Support	Support repose-pied GA	1
N 8	518 319 722	R.H. Footrest	Repose-pied DR	1
N 9	518 319 723	L.H. Footrest	Repose-pied GA	1
N 10	518 321 502	R.H. Slide Bracket	Attache de suspension DR	1
N 11	518 321 506	L.H. Slide Bracket	Attache de suspension GA	1
N 12	518 321 495	Front Bracket	Attache avant	2
N 13	518 321 305	R.H. Footrest Reinforcement	Renfort de repose-pied DR	1
N 14	518 321 307	L.H. Footrest Reinforcement	Renfort de repose-pied GA	1
N15	518 321 510	Fuel Tank Bracket	Attache de réservoir à essence	1
N16	518 321 545	R.H. Frame Reinforcement	Renfort de tunnel DR	1
N 17	518 321 547	L.H. Frame Reinforcement	Renfort de tunnel GA	1
18	390 402 200	Pop Rivet	Rivet pop	@
N 19	518 319 760	R.H. Bottom Pan Plate	Plaque de coque DR	1
20	518 316 710	L.H. Reinforcement Plate	Plaque de renfort GA	1
21	207 152 044	Hex. Screw M5 x 20	Vis hex. M5 x 20	2
22	228 751 045	Elastic Flange Nut M5	Écrou élastique à épaulement M5	2
N 23	518 321 604	Guide	Guide	1
N 24	518 319 730	Seat Bracket	Attache de siège	2
N 25	518 319 728	Double Bracket	Attache double	1
26	391 301 700	Flat Washer	Rondelle plate	1
N 27	207 663 544	Hex. Flange Screw M6 x 35	Vis hex. à épaulement M6 x 35	4
28	233 261 414	Elastic Flange Nut M6	Écrou élastique à épaulement M6	4
29	518 202 100	Pulley Guard Bracket	Attache de garde-courroie	1
30	518 207 500	Reinforcement	Renfort	1
31	414 859 400	Cap	Bouchon	1
32	518 206 300	Muffler Support	Support de silencieux	1
33	518 310 400	Air Intake Support	Support de silencieux d'admission	1
N 34	518 321 569	Rope Guide	Guide de corde	1
N 35	518 321 570	Clip	Pince	1
36	390 406 500	Pop Rivet	Rivet pop	1
N 37	518 319 762	Hose Support	Support de boyau	1
38	518 319 405	Strip	Bande	2

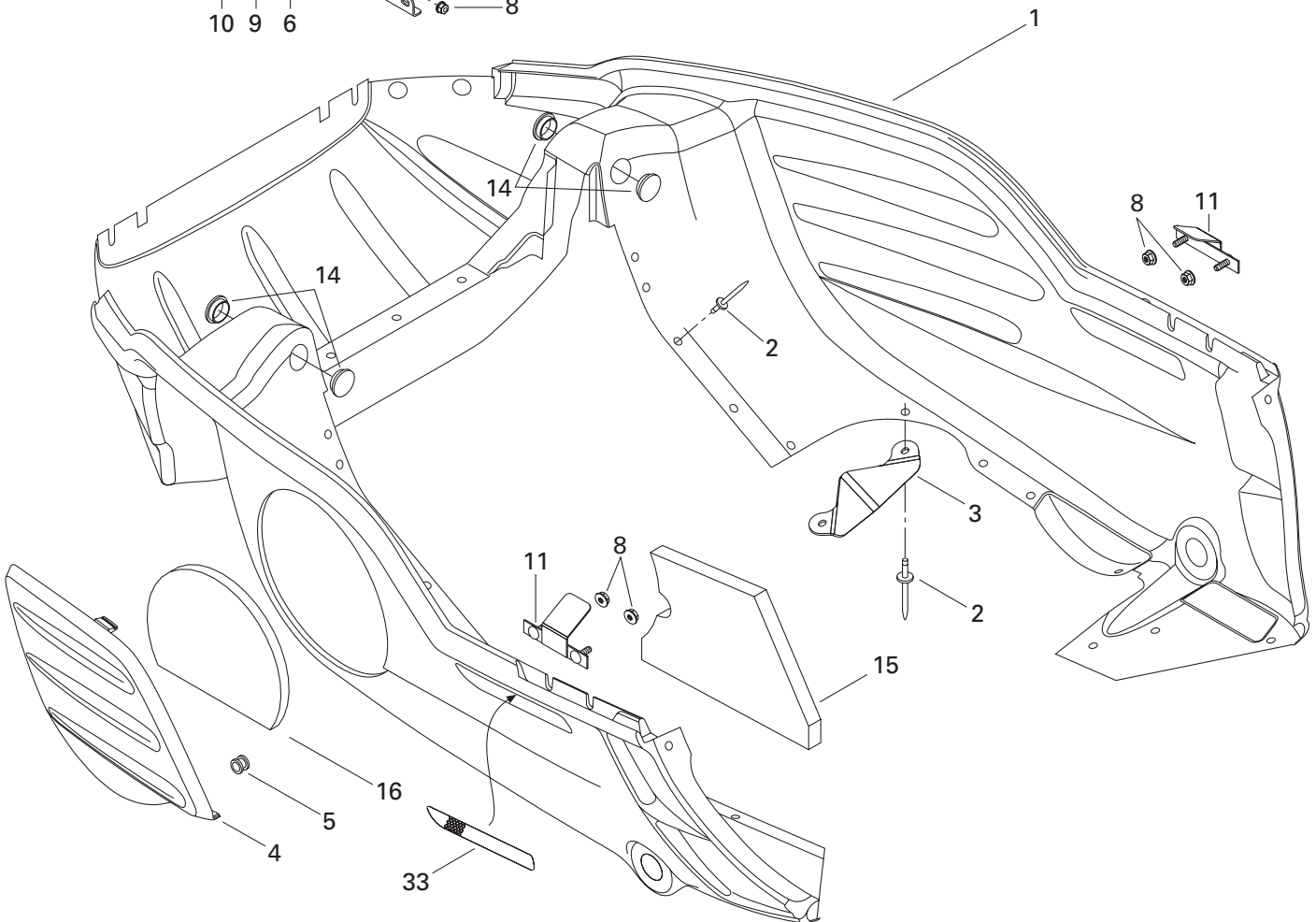
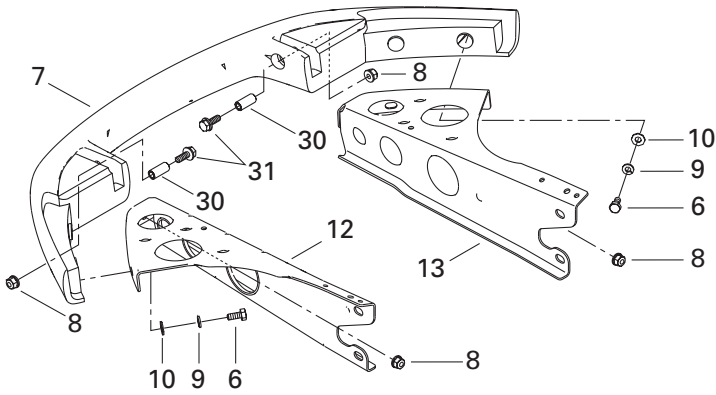
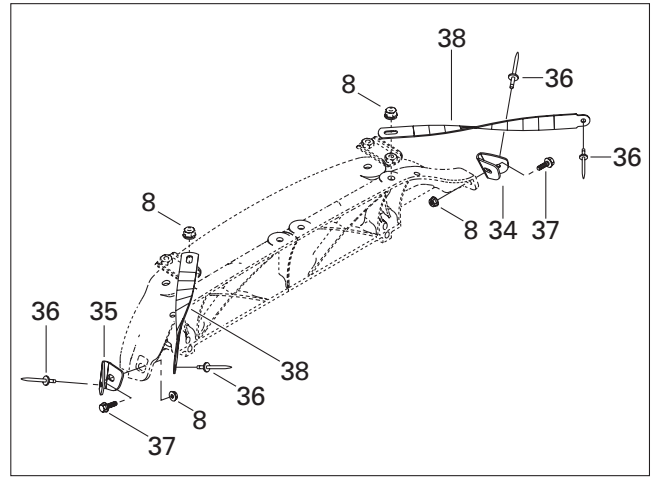
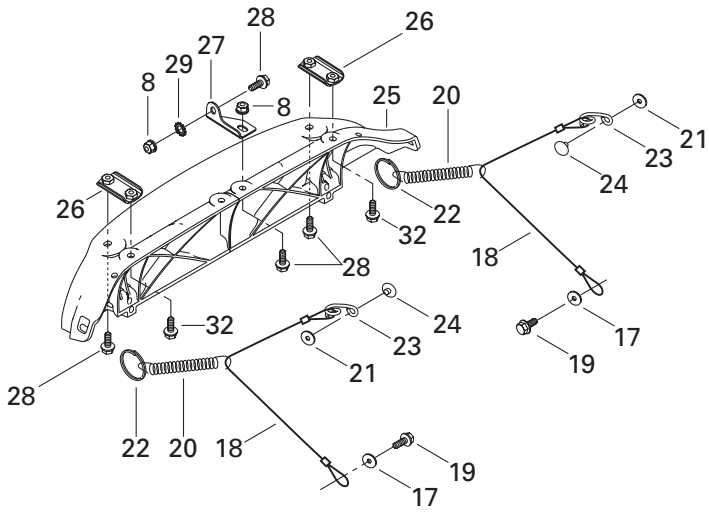




Frame and Accessories Châssis et accessoires

SUMMIT 700

39	390 402 300	Pop Rivet	Rivet pop	2
40	517 225 900	Washer	Rondelle	14
41	390 402 200	Pop Rivet	Rivet pop	33
N 42	518 319 710	Handle Support	Support de guidon	1

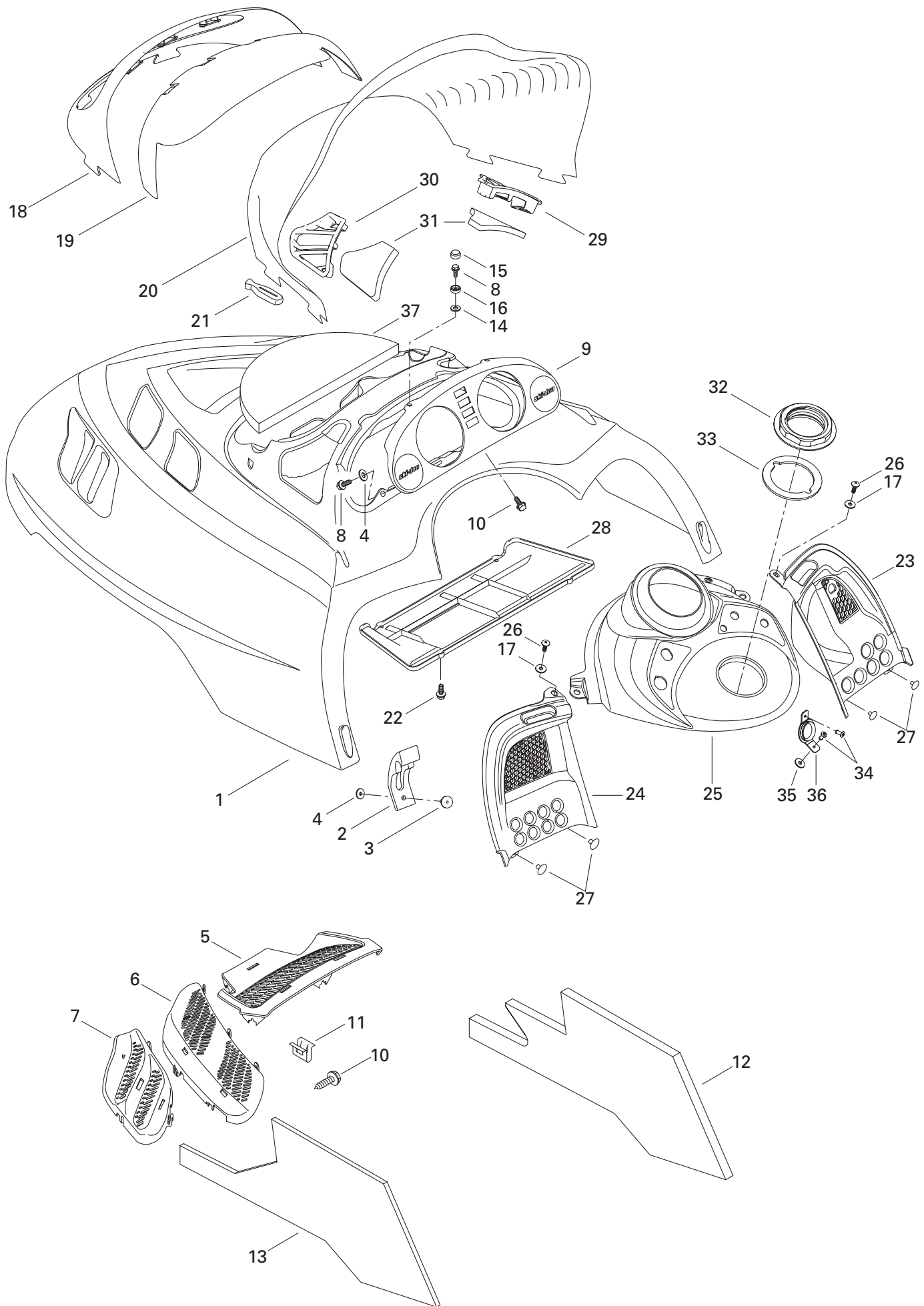




Bottom Pan Coque

SUMMIT 700

N 1	572 110 101	Bottom Pan (Black)	Coque (noire)	1
2	390 906 800	Pop Rivet	Rivet pop	28
N 3	502 006 563	Snow Deflector	Défecteur de neige	1
N 4	502 006 506	Bottom Pan Door (Black)	Porte de coque (noire)	1
5	414 036 300	Grommet	Passe-fils	2
6	207 161 444	Hex. Screw M6 x 14	Vis hex. M6 x 14	4
N 7	502 006 536	Bumper (Black)	Pare-choc (noir)	1
8	233 261 414	Elastic Flange Nut M6	Écrou élastique à épaulement M6	14
9	224 761 110	Lock Washer 6 mm	Rondelle frein 6 mm	4
10	224 061 121	Flat Washer	Rondelle plate	4
N 11	502 006 500	Bracket	Attache	2
N 12	502 006 503	L.H. Support	Support GA	1
N 13	502 006 502	R.H. Support	Support DR	1
14	414 916 600	Nylon Cap	Capuchon de nylon	4
N 15	502 006 558	Bottom Foam	Mousse de coque	1
N 16	502 006 559	Bottom Pan Door Foam	Mousse de porte de coque	1
17	391 301 600	Flat Washer	Rondelle plate	2
18	415 093 900	Retainer Cable	Câble de retenue	2
19	— XXX —	Hex. Tapping Screw	Vis hex. autotaraudeuse	2
20	415 043 300	Spring	Ressort	2
21	517 124 300	Washer	Rondelle	2
22	415 058 300	Ring	Bague	2
23	517 262 800	Bracket	Attache	2
24	390 409 600	Pop Rivet	Rivet pop	2
N 25	517 302 004	Hinge	Charnière	1
N 26	517 302 176	Hinge Side Plate	Plaque de charnière latérale	2
N 27	517 302 045	Hinge Center Plate	Plaque de charnière centrale	1
N 28	207 661 684	Hex. Flanged Screw M6 x 16	Vis hex. à épaulement M6 x 16	4
N 29	250 200 000	Serrated Lock Washer 6 mm	Rondelle chevauchante 6 mm	1
N 30	517 302 179	Bushing	Douille	2
N 31	207 663 544	Hex. Flanged Screw M6 x 35	Vis hex. à épaulement M6 x 35	2
N 32	207 662 544	Hex. Flanged Screw M6 x 25	Vis hex. à épaulement M6 x 25	2
33	415 064 400	R.H. Reflector (Yellow)	Réflecteur DR (jaune)	1
	415 064 401	L.H. Reflector (Yellow)	Réflecteur GA (jaune)	1
N 34	517 302 254	R.H. Corner Support	Support de coin DR	1
N 35	517 302 255	L.H. Corner Support	Support de coin GA	1
36	390 406 500	Pop Rivet	Rivet Pop	4
N 37	207 661 684	Hex. Flange Screw M6 x 16	Vis hex. à épaulement M6 x 16	2
N 38	517 302 256	Hood Clamp	Bride de capot	2

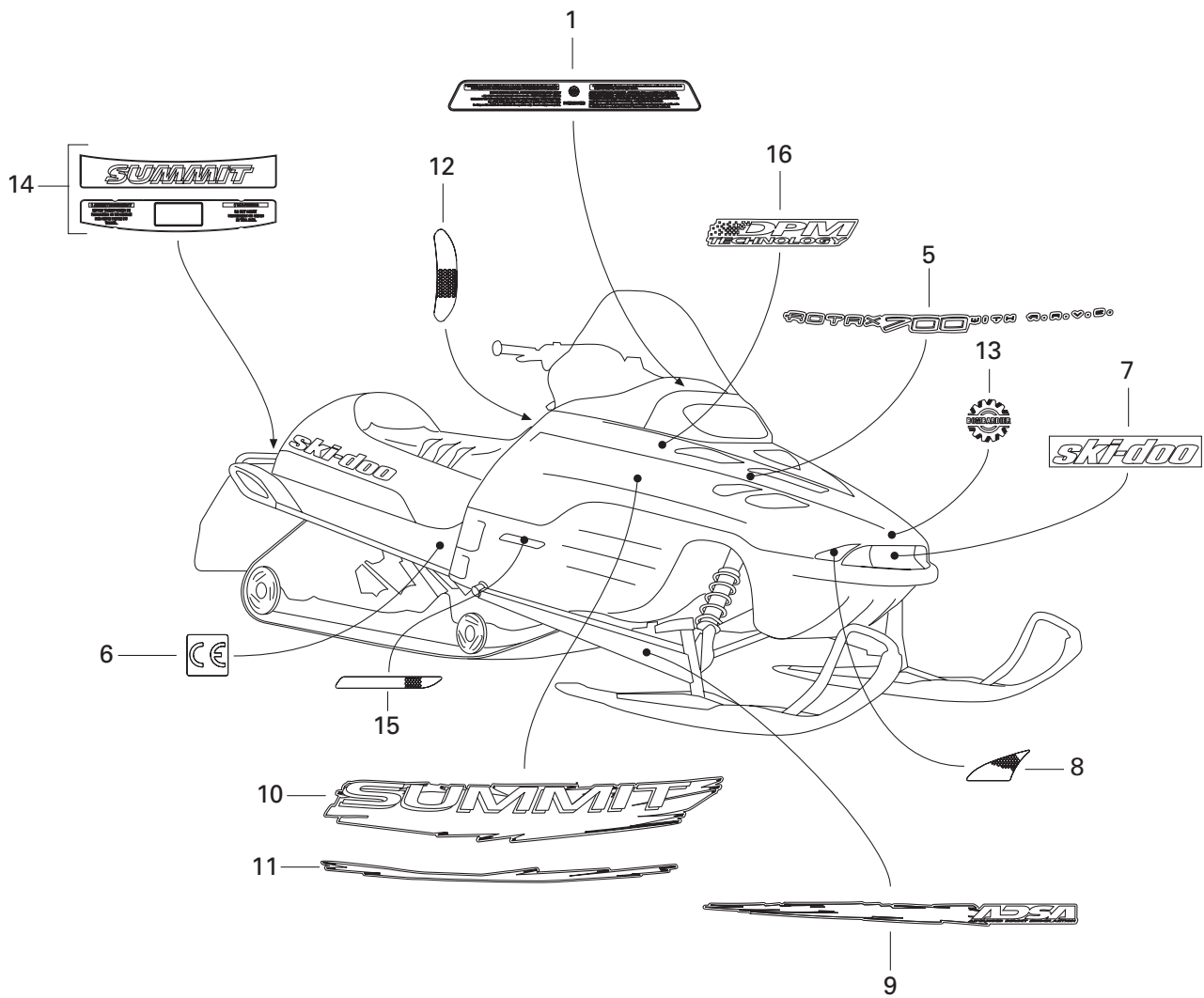
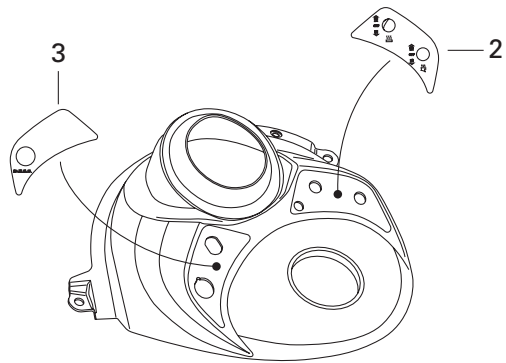




Cab, Console Capot, console

SUMMIT 700

N 1	572 109 601	Hood (Sapphire Blue)	Capot (bleu saphir)	1
2	570 027 100	Hood Latch	Loquet de capot	2
3	390 906 800	Pop Rivet	Rivet pop	2
4	517 124 300	Washer	Rondelle	4
N 5	517 302 026	Center Grill (Black)	Grille centre (noir)	1
N 6	517 302 028	R.H. Intermediate Grill (Black)	Grille intermédiaire DR (noir)	1
N	517 302 031	L.H. Intermediate Grill (Black)	Grille intermédiaire GA (noir)	1
N 7	517 302 034	R.H. Side Grill (Black)	Grille-côté DR (noir)	1
N	517 302 036	L.H. Side Grill (Black)	Grille-côté GA (noir)	1
8	211 000 028	Flanged Screw K40 x 10	Vis à épaulement K40 x 10	4
N 9	572 098 604	Indicator Support	Support d'indicateur	1
10	732 601 210	Hex. Tapping Screw	Vis hex. autotaraudeuse	17
N 11	517 302 183	Clip	Pince	5
N 12	517 302 237	R.H. Side Foam	Mousse latérale DR	1
N 13	517 302 238	L.H. Side Foam	Mousse latérale GA	1
14	234 042 600	Flat Washer 4 mm	Rondelle plate 4 mm	2
15	414 436 900	Snap Cap (Black)	Capuchon à pression (noir)	2
16	414 436 800	Retainer Cap	Capuchon de retenue	2
17	391 301 600	Flat Washer	Rondelle plate	2
N 18	517 302 158	Headlamp Moulding	Enjoliveur de phare	1
N 19	517 302 003	Windshield Support	Support de pare-brise	1
N 20	517 302 022	Windshield	Pare-brise	1
21	570 023 800	Windshield Latch	Loquet de pare-brise	8
N 22	243 141 640	Hex. Screw M4.8 x 16	Vis hex. M4.8 x 16	4
N 23	517 302 005	R.H. Console	Console DR	1
N 24	517 302 006	L.H. Console	Console GA	1
N 25	517 302 047	Center Console	Console centre	1
26	732 600 030	Screw	Vis	2
27	390 406 500	Pop Rivet	Rivet pop	4
N 28	517 302 023	Air Intake Plate	Plaque d'admission d'air	1
N 29	517 302 024	R.H. Air Intake Grill	Grille d'admission d'air DR	1
N 30	517 302 025	L.H. Air Intake Grill	Grille d'admission d'air GA	1
N 31	517 302 151	Air Intake Foam	Mousse-admission d'air	2
N 32	517 302 043	Console Nut	Écrou de console	1
33	293 250 029	Gasket	Joint étanche	1
34	390 409 400	Pop Rivet	Rivet pop	2
N 35	517 302 286	Rubber Stopper	Butée de caoutchouc	1
N 36	517 302 129	Rope Guide	Guide de corde	1
N 37	517 302 317	Center Foam	Mousse centrale	1





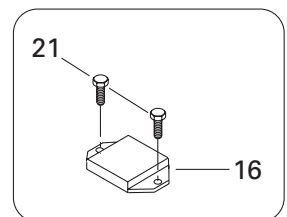
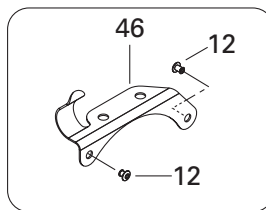
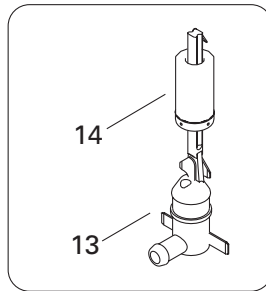
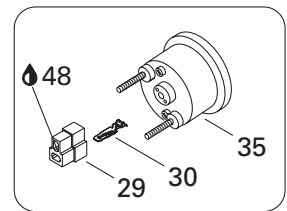
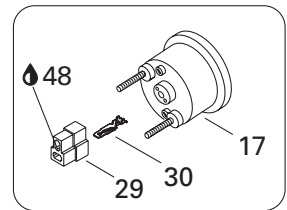
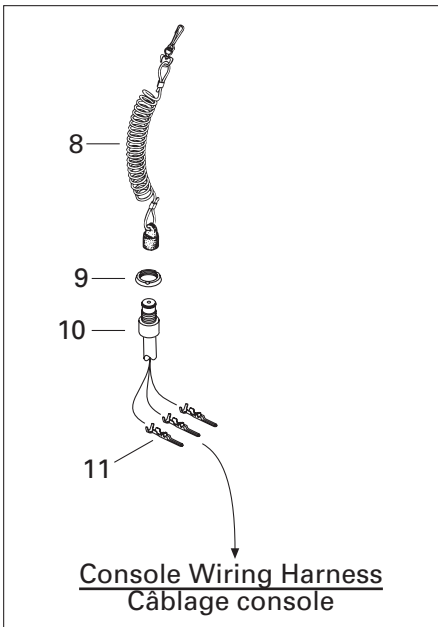
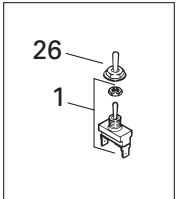
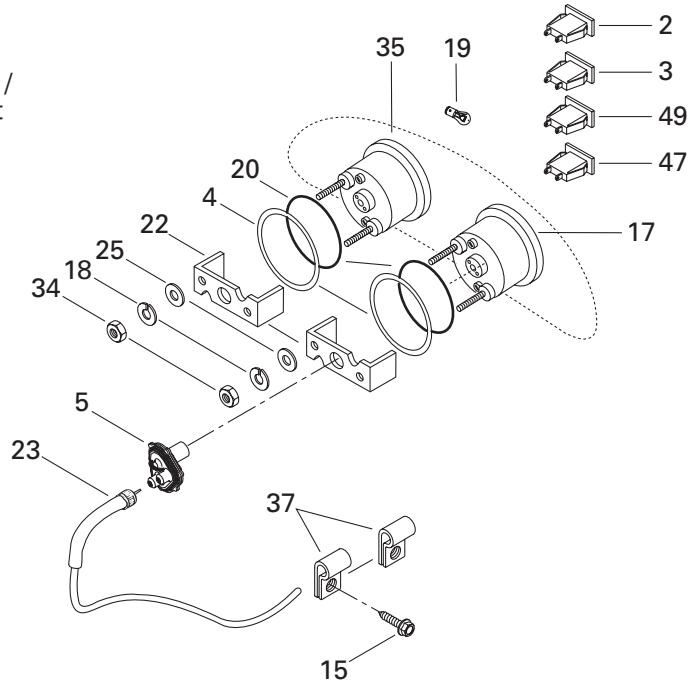
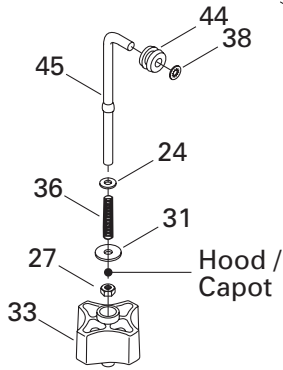
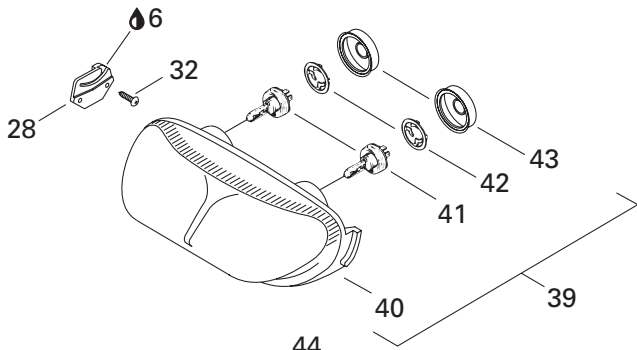
Decal Décalcomanie

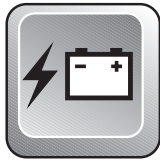
SUMMIT 700

N 1	516 000 301	Warning Label	Étiquette d'avertissement	1
N 2	516 000 227	Heat Thumb Decal	Décalque pouce chauffant	1
N 3	516 000 226	DESS Decal	Décalque DESS	1
N 4	415 127 691	Hood Decal Kit (Not Shown)	Ens. de décalques de capot (non-illus.)	
		(Incl. 1, 2, 3, 5, 7, 8, 10, 11, 12, 14, 16)	(incl. 1, 2, 3, 5, 7, 8, 10, 11, 12, 14, 16)	1
N 5	516 000 323	«ROTAX 700» Decal	Décalque «ROTAX 700»	2
6	418 002 200	«CE» Decal	Décalque «CE»	1
N 7	516 000 261	«Ski-Doo» Decal	Décalque «Ski-Doo»	1
N 8	415 127 656	Reflector Kit	Ens. réflecteur	1
N 9	415 127 683	Arm Decal Kit	Ens. de décalques de bras	1
N 10	415 127 681	Side Decal Kit	Ens. de décalques latéraux	1
N 11	415 127 682	Lower Side Decal Kit	Ens. décalques latéraux inférieurs.....	1
N 12	516 000 224	Reflector Decal (Yellow)	Décalque réflecteur (jaune).....	2
N 13	516 000 282	BOMBARDIER Logo	Logo BOMBARDIER	1
N 14	516 000 322	Warning Label	Étiquette d'avertissement	1
15	415 064 400	R.H. Reflector (Yellow).....	Réflecteur DR (jaune)	1
	415 064 401	L.H. Reflector (Yellow)	Réflecteur GA (jaune)	1
N 16	516 000 094	DPM Decal	Décalque DPM	2

All labels must be ordered and installed when replacing cab.

Tous les autocollants doivent être commandés et installés lorsqu'un capot est remplacé.

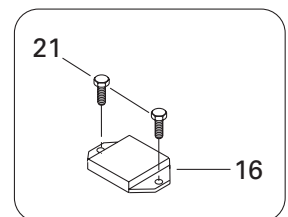
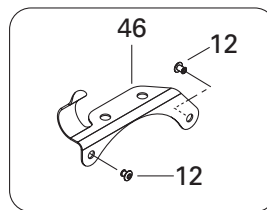
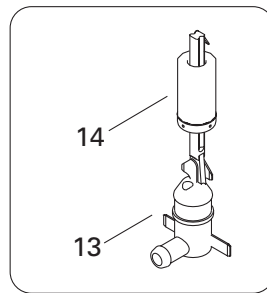
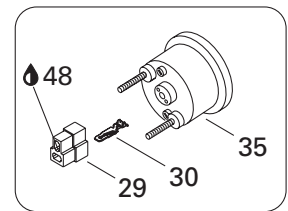
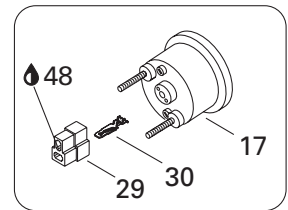
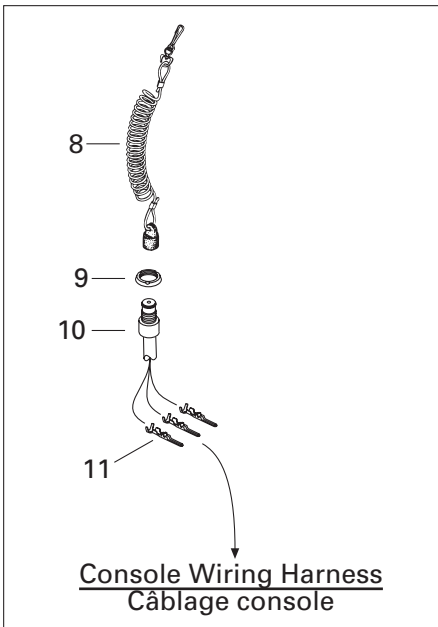
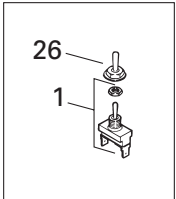
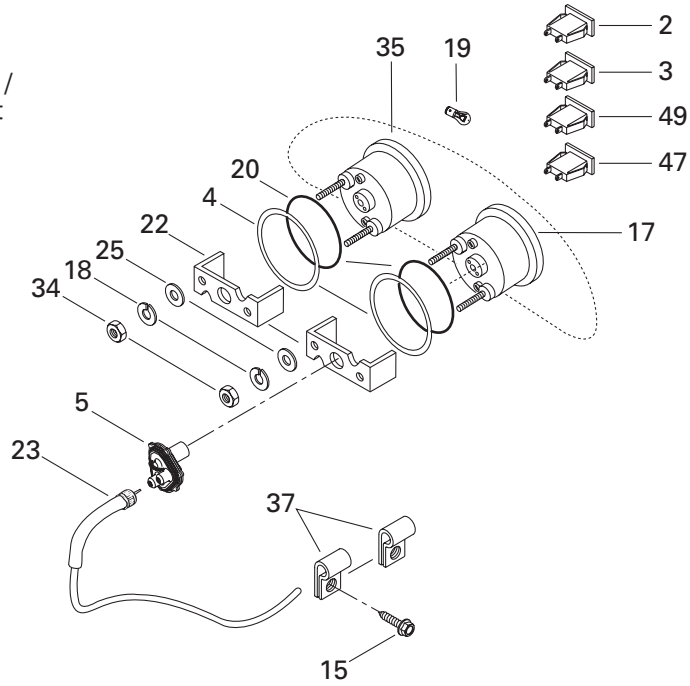
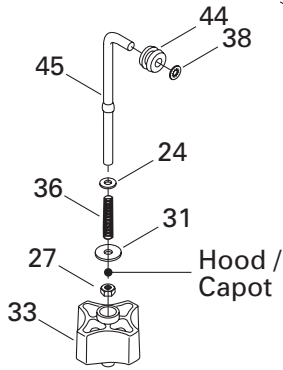
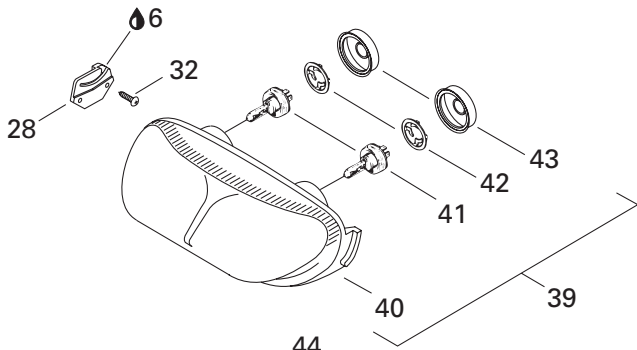


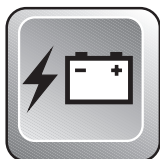


Electrical System Système électrique

SUMMIT 700

1	410 107 300	Switch (Heating Grip Handle)	Interrupteur (poignées chauffantes)	2
2	410 109 500	Pilot Lamp (Oil Level)	Lampe témoin (niveau d'huile)	1
3	410 109 600	Pilot Lamp (Headlamp)	Lampe témoin (feu de route)	1
4	517 258 500	Washer	Rondelle	2
5	572 022 300	Drive Angle	Correcteur de vitesse	1
6	413 707 500	Grease Tube LMZ, 400 g.	Tube de graisse LMZ, 400 g.	@
7	293 750 002	Tie Rap 130 mm	Attache 130 mm	1
	414 115 200	Tie Rap	Attache	13
	293 750 009	Tie Rap 160 mm	Attache 160 mm	1
N	515 175 220	Tie Rap	Attache	1
8	515 166 900	D.E.S.S. Cap	Capuchon D.E.S.S.	1
9	278 000 508	Safety Switch Nut	Écrou sécurité	1
N 10	515 175 145	DESS Switch	Interrupteur DESS	1
N 11	515 175 232	Male Terminal	Terminal mâle	3
12	390 402 300	Pop Rivet	Rivet Pop	2
13	414 681 800	Switch Level	Contacteur de niveau d'huile	1
14	414 681 900	Float	Flotte	1
15	— XXX —	Hex. Tapping Screw	Vis hex. autotaraudeuse	2
N 16	515 175 216	Voltage Regulator	Régulateur de tension	1
17	415 096 400	Speedometer (MPH)	Indicateur de vitesse (MPH)	1
18	414 806 700	Lock Washer	Rondelle-frein	4
19	410 504 200	Instrumentation Bulb	Ampoule de cadran	@
20	414 807 100	Packing	Joint torique	2
21	732 600 021	Screw M6 x 16	Vis M6 x 16	2
22	414 806 500	Case Holder	Support de boîtier	2
23	415 101 500	Speedometer Cable	Câble de vitesse	1
24	234 061 410	Flat Washer	Rondelle plate	1
25	414 806 800	Washer	Rondelle	4
N 26	515 175 281	Switch Cover	Couvre interrupteur	2
27	228 561 045	Elastic Stop Nut M6	Écrou d'arrêt élastique M6	1
28	517 289 300	R.H. Support	Support DR	1
	517 289 400	L.H. Support	Support GA	1
29	409 204 500	Male Connector Housing	Logement de raccord mâle	2
30	409 210 000	Male Terminal	Terminal mâle	4
31	— XXX —	Washer	Rondelle	1
N 32	732 601 315	Headlamp Screw	Vis de phare	4
33	572 100 800	Handle	Manette	1




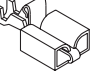

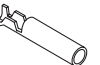

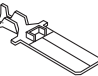
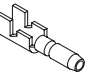
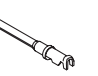
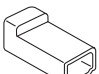
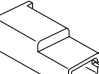
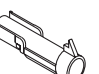
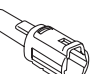
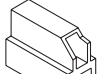
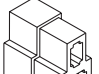

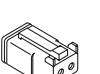

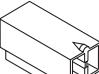
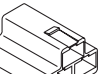

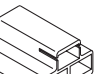
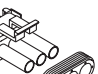
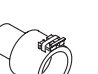
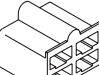
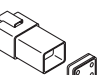
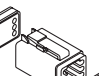
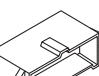



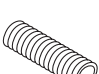



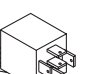

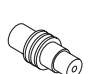


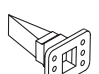
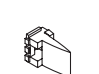




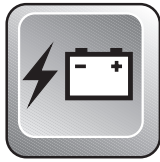


Electrical System Système électrique

SUMMIT 700

34	414 806 900	Nut	Écrou	4
35	415 096 500	Tachometer	Compte-tours	1
36	415 100 600	Spring	Ressort	1
37	414 176 000	Cable Clip	Pince câble	2
38	732 610 072	Push Nut	Écrou de blocage	1
N 39→43	515 175 158	Headlamp Halogene Ass'y.....	Phare halogène ass.	1
N 40	— XXX —	Double Headlamp	Phare double.....	1
41	410 504 401	Halogen Bulb 60/55 W	Ampoule halogène 60/55 W	2
42	410 608 300	Bulb Holder	Porte-ampoule	2
43	410 607 100	Cover	Couvercle	2
44	415 100 800	Grommet	Passe-fils	1
45	517 295 800	Adjuster Rod	Tige d'ajustement.....	1
N 46	515 175 254	Cable Support	Support câblage	1
47	410 113 300	Pilot Lamp (DESS)	Lampe témoin (DESS).....	1
48	293 550 004	Dielectric Grease, 150 gr.	Graisse diélectrique, 150 gr.	@
49	410 109 700	Pilot Lamp (Temperature).....	Lampe témoin (température).....	1


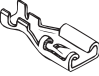

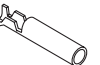
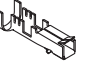

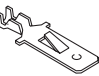
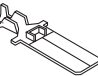
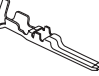
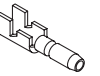
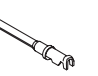
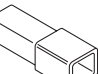
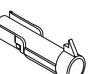
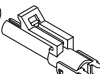
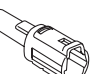



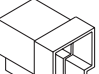

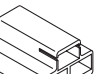
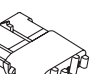
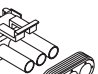
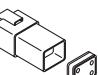
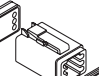




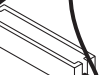
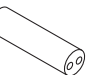
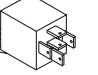
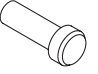

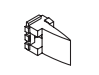



	1	2	3	4	5	6	7	8	9
A									
B									
C									
D									
E									
F									
G									
H									
J									
K									
L									
M									
P									

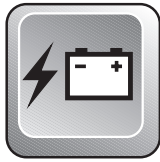


Electrical Accessories Accessoires électrique

SUMMIT 700


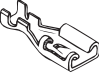


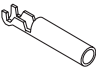
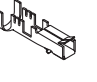
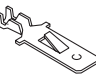
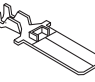


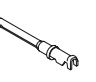
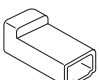
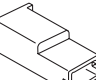
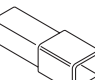
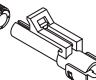
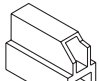
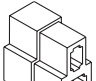
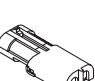
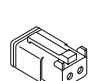

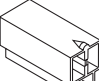
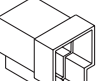
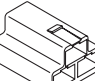
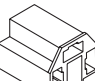
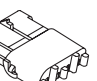

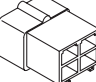
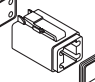
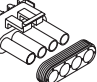
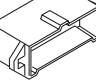
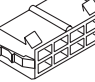
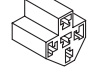
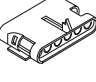
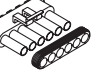
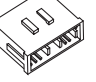
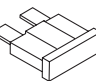
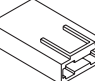
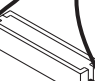
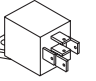

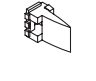

A1	409 012 500	Open Barrel (12/10 gauge-10 mm stud).....	Cosse à anneau (calibre 12/10-goujon 10 mm)
A1	409 012 600	Open Barrel (12/10 gauge-.257" stud)	Cosse à anneau (calibre 12/10-goujon .257")
A2	561 502 700	Open Barrel (16/14 gauge-5/16" stud)	Cosse à anneau (calibre 16/14-goujon 5/16")
A2	409 003 200	Open Barrel (16/14 gauge-1/4" stud)	Cosse à anneau (calibre 16/14-goujon 1/4")
A3	278 000 992	Open Barrel 1/4" (14-18 Gauge)	Cosse à anneau 1/4" (calibre 14-18) ..
A4	561 502 800	Open Barrel (16/14 gauge-10 mm stud).....	Cosse à anneau (calibre 16/14-goujon 10 mm)
B1	561 503 100	Female Terminal (Single 14 / Double 18/18 gauge)	Terminal femelle (calibre-simple 14 / double 18/18).....
N B1	515 175 252	Female Terminal	Terminal femelle
N B1	515 175 253	Female Terminal	Terminal femelle
N B2	515 175 313	Female Terminal	Terminal femelle
N B2	515 175 320	Female Terminal	Terminal femelle
B2	409 011 400	Female Terminal (3,13/2,03 mm)	Terminal femelle (3,13/2,03 mm).....
B2	409 011 500	Female Terminal (2,40/2,03 mm)	Terminal femelle (2,40/2,03 mm).....
B2	561 503 200	Female Terminal (Single 14 / Double 18/18 gauge)	Terminal femelle (calibre-simple 14 / double 18/18).....
B2	561 503 800	Female Terminal (16/14 gauge).....	Terminal femelle (calibre 16/14).....
B3	409 010 100	Female Terminal (18 Gauge)	Terminal femelle (calibre 18)
B3	409 010 600	Female Terminal	Terminal femelle
B4	278 000 632	Female Terminal (16/18 Gauge)	Terminal femelle (calibre 16/18).....
B5	278 001 009	Female Terminal (14-18 Gauge).....	Terminal femelle (calibre 14-18).....
B6	278 001 114	Female Terminal (18 Gauge)	Terminal femelle (calibre 18)
B6	278 001 014	Female Terminal	Terminal femelle
B7	278 000 223	Female Terminal (18 Gauge)	Terminal femelle (calibre 18)
C1	409 206 100	Male Terminal (20/18 gauge)	Terminal mâle (calibre 20/18)
C1	561 503 400	Male Terminal (18/16 gauge)	Terminal mâle (calibre 18/16)
C1	409 210 000	Male Terminal (14/18 gauge)	Terminal mâle (calibre 14/18)
N C1	515 175 273	Male Terminal	Terminal mâle
C2	409 201 000	Male Terminal	Terminal mâle
C3	409 011 100	Male Terminal (14/12 Gauge).....	Terminal mâle (calibre 14/12)
C3	409 010 900	Male Terminal (14/12 Gauge).....	Terminal mâle (calibre 14/12)
C4	409 011 300	Male Terminal	Terminal mâle
N C4	515 175 232	Male Terminal (16/20 Gauge).....	Terminal mâle (calibre 16/20)
N C4	515 175 234	Male Terminal (14 Gauge)	Terminal mâle (calibre 14)

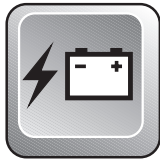
	1	2	3	4	5	6	7	8	9
A									
B									
C									
D									
E									
F									
G									
H									
J									
K									
L									
M									
P									



Electrical Accessories Accessoires électrique

C5	278 000 230	Male Terminal (20 Gauge)	Terminal mâle (calibre 20)
C6	278 000 222	Male Terminal (18 Gauge)	Terminal mâle (calibre 18)
C7	278 000 631	Male Terminal (16/18 Gauge).....	Terminal mâle (calibre 16/18)
D1	409 204 800	Female Connector Housing (Single) ...	Logement de raccord femelle (simple)...
D2	409 010 400	Female Connector Housing (Single) ...	Logement de raccord femelle (simple)...
D3	409 204 700	Male Connector Housing (Single)	Logement de raccord mâle (simple)....
D4	278 000 161	Female Connector Housing (Single) ...	Logement de raccord femelle (simple)
D5	278 000 219	Male Connector Housing (Single)	Logement de raccord mâle (simple)....
D6	409 208 800	Male Connector Housing (Single)	Logement de raccord mâle (simple)....
E1	409 204 600	Female Connector Housing (Double) ..	Logement de raccord femelle (double) ..
E2	409 204 500	Male Connector Housing (Double).....	Logement de raccord mâle (double)....
E3	278 001 113	Male Connector Housing (Double).....	Logement de raccord mâle (double)....
E3	278 000 220	Male Connector Housing (Double).....	Logement de raccord mâle (double)....
E4	278 000 217	Female Connector Housing (Double) ..	Logement de raccord femelle (double)
E5	409 207 300	Female Connector Housing (Double) ..	Logement de raccord femelle (double)
E6	409 206 500	Female Connector Housing (Double) ..	Logement de raccord femelle (double)
F1	409 204 300	Female Connector Housing (Triple)	Logement de raccord femelle (triple) ..
F2	409 204 200	Male Connector Housing (Triple)	Logement de raccord mâle (triple)
F3	409 008 500	Female Connector Housing (Triple)	Logement de raccord femelle (triple) ..
F4	409 202 700	Female Connector Housing (Triple)	Logement de raccord femelle (triple) ..
F5	409 008 600	Male Connector Housing (Triple)	Logement de raccord mâle (triple)
F6	278 000 281	Female Connector Housing (Triple)	Logement de raccord femelle (triple) ..
F6	278 000 394	Female Connector Housing (Triple)	Logement de raccord femelle (triple) ..
F7	278 000 273	Male Connector Housing (Triple)	Logement de raccord mâle (triple)
F8	409 207 900	Male Connector Housing (Triple)	Logement de raccord mâle (triple)
G1	409 204 900	Female Connector Housing (4)	Logement de raccord femelle (4)
G2	409 209 300	Male Connector Housing (4)	Logement de raccord mâle (4)
G3	278 000 635	Female Connector Housing (4)	Logement de raccord femelle (4)
G4	278 000 739	Male Connector Housing (4)	Logement de raccord mâle (4)
G5	409 207 700	Male Connector Housing (4)	Logement de raccord mâle (4)
G6	278 000 395	Female Connector Housing (4)	Logement de raccord femelle (4)
H1	270 000 137	Male Connector Housing (6)	Logement de raccord mâle (6)
H1	278 000 736	Male Connector Housing (6) Deutsch .	Logement de raccord mâle (6) Deutsch
H2	572 151 500	Male Connector Housing (8)	Logement de raccord mâle (8)
H3	572 151 200	Female Connector Housing (8)	Logement de raccord femelle (8)
H4	409 209 900	Female Connector Housing (5)	Logement de raccord femelle (5)
H5	278 000 156	Female Connector Housing (6)	Logement de raccord femelle (6)
H6	278 000 221	Male Connector Housing (6)	Logement de raccord mâle (6)
N H7	515 175 352	Male Connector Housing (13)	Logement de raccord mâle (13)

	1	2	3	4	5	6	7	8	9
A									
B									
C									
D									
E									
F									
G									
H									
J									
K									
L									
M									
P									



Electrical Accessories Accessoires électrique

J1	409 901 600	Tubing (19 mm)	Gaine (19 mm)
J1	409 901 700	Tubing (10 mm)	Gaine (10 mm)
J1	409 901 800	Tubing (13 mm)	Gaine (13 mm)
J1	415 079 900	Tubing (10 mm)	Gaine (10 mm)
J1	410 112 800	Tubing (12 mm x 40 mm).....	Gaine (12 mm x 40 mm)
J1	410 112 900	Tubing (Meter)	Gaine (mètre).....
J1	415 080 000	Tubing (16 mm)	Gaine (16 mm)
J1	409 902 100	Tubing	Gaine
N J1	515 175 314	Tubing	Gaine
J2	410 917 200	Fuse 30 amp.	Fusible 30 amp.
J3	409 004 000	Fuse Holder	Porte-fusibles
J4	410 911 000	Resistance 30 ohms	Résistance 30 ohms
N J4	515 175 241	Resistance 50 ohms	Résistance 50 ohms
J5	278 001 008	Insulating Sheath (Male Terminal)	Étui thermique (terminal mâle)
J6	278 001 007	Insulating Sheath (Single).....	Étui thermique (simple)
J7	410 113 200	Light Relay	Relai de phare
K1	409 208 500	Seal Wire	Joint de fil
K1	409 012 300	Seal Wire	Joint de fil
K1	278 000 218	Seal Wire	Joint de fil
K1	278 000 996	Seal Wire	Joint de fil
K1	409 208 300	Seal Wire	Joint de fil
K1	278 001 013	Seal Wire	Joint de fil
K2	278 000 216	Wire Seal (Cap)	Joint de fil (bouchon)
K3	293 000 052	Sealing Cap (Deutsch).....	Bouchon étanche (Deutsch)
K4	409 013 900	Plug (AMP)	Bouchon (AMP).....
L1	278 000 636	Secondary Lock (Female)	Barrure secondaire (femelle).....
L1	278 000 735	Secondary Lock 6 Circuits (Female) Deutsch	Barrure secondaire 6 circuits (femelle) Deutsch
L2	278 000 737	Secondary Lock 6 Circuits (Male) Deutsch ...	Barrure secondaire 6 circuits (mâle) Deutsch
L2	278 000 738	Secondary Lock (Male).....	Barrure secondaire (mâle)
L3	409 013 100	Male Lock (4)	Verrou mâle (4)
L3	409 207 600	Male Lock (3).....	Verrou mâle (3)
M1	409 205 600	Clip	Attache
M2	414 227 300	Clip	Pince
M3	415 018 200	Clip	Pince
M4	293 750 015	Tie Rap Mount	Ancrage d'attache
M5	293 730 018	Dart	Dard
N M6	515 175 283	Housing Support	Support logement


SUMMIT 700
MODELS/MODÈLES: 1468

Bumper, front (purple)	572 111 206	Pare-chocs avant (mauve)
Bumper, rear (red)	572 111 202	Pare-chocs arrière (rouge)
Bumper, rear (yellow)	572 111 203	Pare-chocs arrière (jaune)
Bumper, rear (purple)	572 111 207	Pare-chocs arrière (mauve)
Compass	415 098 900	Boussole
Cover, medium windshield (nylon)	449 021 0090	Toile, pare-brise moyen (nylon)
Cover, medium windshield (canvas)	459 021 0090	Toile, pare-brise moyen (canvas)
Cover, low windshield (canvas)	459 078 0090	Toile, pare-brise bas (canvas)
Cover, medium windshield (super)	469 021 0090	Toile, pare-brise moyen (super)
Cover, personalised medium windshield (canvas)	459 021 0091	Toile personnalisée, pare-brise moyen (canvas)
Cover, personalised low windshield (canvas)	459 078 0091	Toile personnalisée, pare-brise bas (canvas)
Electric starter	861 504 600	Démarrreur électrique
Engine heater kit	861 203 400	Ens. chauffe-moteur
Forward/reverse transmission	860 423 600	Transmission marche arrière
Fuel gauge, electric	860 702 600	Indicateur de carburant électrique
Grill kit (purple)	860 704 700	Ens.grilles (mauve)
Handle, flex ski (yellow)	860 501 600	Ens. poignée, ski flex (jaune)
Handle, flex ski (red)	860 501 700	Ens. poignée, ski flex (rouge)
Handlebar grip (red)	860 704 300	Ens. gaine de poignée (rouge)
Handlebar grip (yellow)	860 704 400	Ens. gaine de poignée (jaune)
Handlebar grip (purple)	860 704 500	Ens. gaine de poignée (mauve)
Heated visor quick connect kit	860 702 700	Ens. raccordement pour visière chauffante
Hitch (type hook)	861 722 500 ⁽¹⁾	Attelage type crochet
Hitch (type tongue)	860 702 800	Attelage type languette
Hourmeter	861 748 200	Compteur horaire
Light stick	295 500 595	Bâton lumineux
Luggage rack (G.T.)	861 762 700	Porte-bagages (G.T.)
Luggage rack (S)	861 747 300	Porte-bagages (S)
Luggage rack, lightweight (aluminum)	415 127 503	Porte-bagages léger (aluminium)
Mirror kit	861 749 300	Ens. rétroviseurs
Mirror kit (CK3)	860 703 000	Ens. rétroviseurs (CK3)
Non skid strip kit (red)	860 703 300	Ens. plaques antidérapantes (rouge)

Note: (1) Tongue type hitch required / Attelage type languette requis

Note: (2) Skid plate fasteners kit required (P/N 861 764 600) / Ens. d'attaches requis (N/P 861 764 600)

Or rivet skid plate fastener kit (P/N 861 770 300) / Ens. d'attaches rivet (N/P 861 770 300)


SUMMIT 700
MODELS/MODÈLES: 1468

Non skid strip kit (yellow)	860 703 400	Ens. plaques antidérapantes (jaune)
Non skid strip kit (purple)	860 704 900	Ens. plaques antidérapantes (mauve)
Proactive control system	860 703 700	Système de contrôle proactive
Reel lamp	861 765 700	Lampe à bobine
Rewind handle (red)	572 111 208	Poignée démarreur (rouge)
Rewind handle (yellow)	572 111 209	Poignée démarreur (jaune)
Signal light	295 500 544	Lumière de signalisation
Ski runner (flex)	505 069 300	Lisse (flex)
Ski runner (carbide) (6", ½» rod)	505 070 223	Lisse au carbure (6", tige de ½»)
Ski runner (carbide) (8", ½» rod)	505 070 224	Lisse au carbure (8", tige de ½»)
Ski sole Flex (plastic) (amethyst '98)	505 070 242	Semelle de ski Flex (plastique) (améthyste)
Ski sole Flex (plastic) (blue '98)	505 070 243	Semelle de ski Flex (plastique) (bleue)
Ski sole Flex (plastic) (red)	505 070 244	Semelle de ski Flex (plastique) (rouge)
Ski sole Flex (plastic) (yellow '98)	505 070 245	Semelle de ski Flex (plastique) (jaune)
Skid plate (black)	572 111 210 ⁽²⁾	Plaque protectrice (noir)
Skid plate (purple)	502 006 554	Plaque protectrice (mauve)
Skid plate (yellow '98)	572 111 211	Plaque protectrice (jaune)
Slider shoe SC-10 (amethyst '98)	560 315 700	Glissière SC-10 (améthyste)
Slider shoe SC-10 (black)	560 315 500	Glissière SC-10 (noire)
Slider shoe SC-10 (blue '98)	560 315 600	Glissière SC-10 (bleu)
Slider shoe SC-10 (red)	560 315 800	Glissière SC-10 (rouge)
Slider shoe SC-10 (yellow '98)	560 315 900	Glissière SC-10 (jaune)
Steering arm, left (purple)	506 151 207	Bras de direction gauche (mauve)
Steering arm, right (purple)	506 151 208	Bras de direction droit (mauve)
Steering arm, left (yellow)	506 151 205	Bras de direction gauche (jaune)
Steering arm, right (yellow)	506 151 206	Bras de direction droit (jaune)
Track 15" x 136" (1.45") 36.8 mm	861 765 000	Chenille 15" x 136" (1.45") 36.8 mm
Tunnel molding, rear, left (yellow)	518 321 581	Enjoliveur arrière gauche (jaune)
Tunnel molding, rear, right (yellow)	518 321 582	Enjoliveur arrière droit (jaune)
Windshield (extra low)	415 127 514	Pare-brise extra bas
Windshield quick installation kit	415 127 517	Ens. fixation rapide pour pare-brise



Numerical Index

Index numérique

205 062 544	Page A11	228 001 045	Page A5, A12, C7	278 001 013	Page D9	404 112 700	Page B6
205 084 544	Page C9	228 501 045	Page A12,B7,B12,C2, C3, C5, C7	278 001 014	Page D7	404 112 800	Page B6
205 482 546	Page B10	228 551 045	Page C6	278 001 113	Page D8	404 112 900	Page B6
206 260 844	Page C9	228 561 045	Page A11, B9, C1,C5,D5	278 001 114	Page D7	404 116 700	Page B6
206 263 044	Page B10	228 751 045	Page A12, B3, C12	278 001 268	Page A10	404 121 300	Page B6
207 006 044	Page C7	230 080 044	Page C2	290 239 048	Page A7	404 126 800	Page B6
207 026 044	Page C7	232 061 414	Page B10	293 000 052	Page D9	404 127 800	Page B6
207 063 544	Page C1	232 581 414	Page A12, B4, B10, C1, C2, C4, C7, C9, C11	293 200 003	Page B2	404 128 100	Page B6
207 085 044	Page C2	233 061 414	Page B9	293 250 008	Page B3	404 131 700	Page B6
207 089 044	Page C5	233 261 414	Page B3, C6, C12, D2	293 250 029	Page D3	404 132 300	Page B6
207 103 544	Page B11, C5, C9	233 281 414	Page A12, B12, C3, C5, C9	293 550 004	Page A10, B4, D6	404 139 800	Page B6
207 151 244	Page A12, B3	234 042 600	Page D3	293 730 018	Page D9	404 147 400	Page B6
207 152 044	Page C12	234 061 410	Page B9, C1, D5	293 750 001	Page C1	404 149 000	Page B6
207 161 444	Page D2	234 100 602	Page A5, A12, B7, C5	293 750 002	Page B2, D5	404 151 900	Page B6
207 162 044	Page C5	234 101 601	Page C7, C9	293 750 008	Page B2	404 152 200	Page B6
207 182 044	Page A12	234 271 414	Page B9	293 750 009	Page D5	404 153 400	Page B6
207 682 044	Page C11	270 000 137	Page D8	293 750 015	Page D9	404 154 900	Page B6
209 632 540	Page C11	270 500 018	Page B6	293 800 00	Page C8	404 156 500	Page B6
210 261 680	Page B3	270 600 000	Page B5	293 800 005	Page B8, C6, C9	404 158 900	Page B6
210 263 080	Page B7	277 000 142	Page C1	293 800 015	Page A5, A6, A8, A9, B8, B10, B11, C2, C6, C7, C9	404 160 800	Page B6
210 361 890	Page B9	278 000 156	Page D8	293 800 018	Page B2	404 161 100	Page B6
211 000 028	Page B5, D3	278 000 161	Page D8	293 800 039	Page A6	404 161 814	Page B5, B6
216 362 560	Page C5	278 000 216	Page D9	365 901 100	Page C11	405 403 000	Page B7
222 002 565	Page A12, B7	278 000 217	Page D8	371 006 300	Page B7	405 404 400	Page B7
222 005 565	Page B12, C3	278 000 218	Page D9	371 801 000	Page C7	405 404 500	Page C5, C6, C9
222 009 565	Page C3	278 000 219	Page D8	371 901 000	Page B7	405 404 600	Page C6
222 024 065	Page C6	278 000 220	Page D8	371 901 700	Page B7	405 408 200	Page B10
222 052 565	Page C5	278 000 221	Page D8	371 903 100	Page B10	405 408 500	Page B8, C4
222 054 065	Page C6	278 000 222	Page D8	371 903 100	Page B10	405 408 600	Page C4
222 062 565	Page C1	278 000 223	Page D7	371 907 100	Page C9	408 200 700	Page C1, C3, C4, C7,C9
222 082 565	Page C5, C8	278 000 230	Page D8	371 910 200	Page C4	408 800 400	Page B2
222 083 065	Page C6, C7	278 000 237	Page A10	371 910 400	Page C2	409 003 200	Page D7
222 084 065	Page C7, C10	278 000 273	Page D8	390 402 200	Page B2, B11, C3, C12, D1	409 004 000	Page D9
222 085 565	Page C1	278 000 281	Page D8	390 402 300	Page B12, C2, D1, D5	409 008 500	Page D8
222 087 565	Page B10	278 000 394	Page D8	390 406 500	Page A12, B4, C12, D2, D3	409 008 600	Page D8
222 088 065	Page C6, C7	278 000 395	Page D8	390 409 400	Page D3	409 010 100	Page D7
222 084 065	Page C7, C10	278 000 508	Page D5	390 409 600	Page D2	409 010 400	Page D8
222 085 565	Page C1	278 000 631	Page D8	390 906 800	Page D2, D3	409 010 600	Page D7
222 087 565	Page B10	278 000 632	Page D7	390 908 000	Page C11	409 010 900	Page D7
222 082 565	Page C5, C8	278 000 635	Page D8	391 301 600	Page C5, D2, D3	409 011 100	Page D7
222 083 065	Page C6, C7	278 000 636	Page D9	391 301 700	Page C6, C12	409 011 300	Page D7
222 084 065	Page C7, C10	278 000 735	Page D9	394 103 300	Page B4	409 011 400	Page D7
222 085 565	Page C1	278 000 736	Page D8	404 101 100	Page B6	409 011 500	Page D7
222 082 565	Page C5, C8	278 000 737	Page D9	404 101 600	Page B6	409 012 300	Page D9
222 084 065	Page C7, C10	278 000 738	Page D9	404 101 700	Page B6	409 012 500	Page D7
222 085 565	Page C1	278 000 739	Page D8	404 102 000	Page B6	409 012 600	Page D7
222 087 565	Page B10	278 000 992	Page D7	404 103 300	Page B6	409 013 100	Page D9
222 082 565	Page C5, C8	278 000 996	Page D9	404 104 700	Page B6	409 013 900	Page D9
222 083 065	Page C6, C7	278 001 007	Page D9	404 105 400	Page B6	409 201 000	Page D7
222 084 065	Page C7, C10	278 001 008	Page D9	404 105 800	Page B6	409 202 700	Page D8
222 085 565	Page C1	278 001 009	Page D7	404 109 100	Page B6	409 204 200	Page D8
222 087 565	Page B10			404 112 000	Page B6	409 204 300	Page D8
222 082 565	Page C5, C8					409 204 500	Page D5, D8
222 083 065	Page C6, C7					409 204 600	Page D8
222 084 065	Page C7, C10						
222 085 565	Page C1						
222 087 565	Page B10						
222 082 565	Page C5, C8						
222 083 065	Page C6, C7						
222 084 065	Page C7, C10						
222 085 565	Page C1						
222 087 565	Page B10						
222 962 065	Page A7						
222 962 565	Page A8						
222 963 065	Page A9						
222 964 066	Page B9						
222 965 065	Page B9						
222 982 565	Page C2						
222 983 565	Page B12						
224 001 211	Page A5, A12, B7,C3, C6, C7, C9						
224 002 251	Page B12, C7						
224 021 251	Page C5, C8						
224 061 121	Page D2						
224 080 251	Page B4, C11						
224 081 171	Page A12,B10,C2,C6, C7, C9						
224 081 201	Page C9						
224 721 218	Page C5, C7						
224 761 110	Page A8, D2						
224 781 140	Page C2, C6, C7						



Numerical Index

Index numérique

409 204 700	Page D8	414 176 000	Page D6	414 943 500	Page C9	417 004 305	Page B9
409 204 800	Page D8	414 227 300	Page D9	414 943 600	Page C9	417 004 309	Page B9
409 204 900	Page D8	414 274 500	Page B4	414 961 100	Page A10	417 004 501	Page B9
409 205 600	Page D9	414 413 800	Page A5	414 969 400	Page B7	417 004 700	Page B9
409 206 100	Page D7	414 415 200	Page B3, B4	414 989 700	Page B11	417 004 800	Page B9
409 206 500	Page D8	414 420 700	Page B3, B4	414 989 800	Page B11	417 005 500	Page B9
409 207 300	Page D8	414 436 800	Page D3	414 989 900	Page B11	417 005 600	Page B9
409 207 600	Page D9	414 436 900	Page D3	414 990 000	Page B11	417 005 700	Page B9
409 207 700	Page D8	414 438 700	Page B4	414 990 600	Page B11	417 005 800	Page B9
409 207 900	Page D8	414 439 000	Page B4	414 990 700	Page B11	417 006 100	Page B9
409 208 300	Page D9	414 440 800	Page B4, B11	415 005 700	Page B4	417 010 200	Page B10
409 208 500	Page D9	414 473 200	Page B11	415 011 200	Page B10	417 120 000	Page B9
409 208 800	Page D8	414 484 400	Page B7	415 012 400	Page B12	418 001 706	Page B11
409 209 300	Page D8	414 491 600	Page C1	415 015 300	Page B9	418 002 200	Page D4
409 209 900	Page D8	414 513 600	Page C11	415 016 200	Page C7	420 227 945	Page A5
409 210 000	Page D5, D7	414 513 700	Page C11	415 018 200	Page B4, D9	420 230 195	Page A5
409 901 600	Page D9	414 516 400	Page C11	415 025 500	Page B11	420 230 400	Page A5
409 901 700	Page D9	414 531 300	Page B7	415 029 800	Page B11	420 232 100	Page A5
409 901 800	Page D9	414 536 500	Page B3	415 029 900	Page B11	420 239 947	Page A7
409 902 100	Page D9	414 554 800	Page B3, B5	415 030 000	Page B11	420 240 031	Page A5
410 109 500	Page D5	414 558 900	Page B10	415 043 300	Page D2	420 240 480	Page A7
410 109 600	Page D5	414 575 600	Page B7	415 049 300	Page B7	420 241 220	Page A7
410 109 700	Page D6	414 580 700	Page B3	415 058 300	Page D2	420 241 236	Page A11
410 112 800	Page D9	414 681 800	Page B3, D5	415 061 600	Page B5	420 245 370	Page B9, B10
410 112 900	Page D9	414 681 900	Page B3, D5	415 064 300	Page B7	420 246 015	Page A6
410 113 200	Page D9	414 684 700	Page B2	415 064 400	Page D2, D4	420 430 110	Page A7
410 113 300	Page D6	414 728 000	Page C11	415 064 401	Page D2, D4	420 430 220	Page A8
410 504 000	Page C11	414 753 300	Page B4	415 070 100	Page C8	420 430 782	Page A7
410 504 200	Page D5	414 753 500	Page B4	415 073 300	Page C11	420 650 370	Page A5
410 504 401	Page D6	414 768 000	Page B12	415 075 300	Page B11	420 810 860	Page A11
410 607 100	Page D6	414 768 100	Page B12	415 079 800	Page B4	420 810 875	Page A11
410 608 300	Page D6	414 784 800	Page B10	415 079 900	Page D9	420 832 425	Page A6
410 911 000	Page D9	414 806 500	Page D5	415 080 000	Page D9	420 838 082	Page A7
410 914 600	Page A10	414 806 700	Page D5	415 080 100	Page B4	420 838 253	Page A7
410 917 200	Page D9	414 806 800	Page D5	415 080 200	Page B3, B5	420 840 511	Page A5
412 106 900	Page B7	414 806 900	Page D6	415 080 700	Page B3	420 841 306	Page A7
412 500 100	Page A11	414 807 100	Page D5	415 084 700	Page B2	420 841 520	Page A9
413 701 000	Page A6, B8, B10	414 814 100	Page B4	415 090 200	Page C1	420 841 921	Page A7
413 703 100	Page B9, B10	414 818 200	Page B4	415 093 900	Page D2	420 842 230	Page A6
413 707 000	Page A5, A6, A8	414 820 800	Page B10	415 095 500	Page C1	420 845 300	Page A11
413 707 500	Page D5	414 834 100	Page A7	415 096 400	Page D5	420 850 552	Page A8
413 710 300	Page A8, B1	414 859 400	Page C12	415 096 500	Page D6	420 851 330	Page A11
413 710 500	Page B3	414 872 100	Page B4	415 097 900	Page C7, C9	420 852 070	Page A11
413 710 700	Page B3	414 872 700	Page B4	415 100 600	Page D6	420 852 284	Page A11
413 711 400	Page A5	414 876 600	Page B10	415 100 800	Page D6	420 852 291	Page A11
413 711 500	Page B8, C1, C2, C4, C8, C9	414 876 700	Page B7	415 101 500	Page D5	420 852 301	Page A11
413 802 900	Page B3	414 888 312	Page C7, C9	415 107 100	Page A12	420 852 419	Page A9
413 803 000	Page B3	414 888 314	Page C7, C9	415 110 000	Page B2	420 854 265	Page A7
413 803 100	Page B3	414 916 600	Page D2	415 117 800	Page B4	420 854 447	Page A7
413 803 200	Page B3	414 918 000	Page B10	415 127 405	Page C7, C9	420 860 950	Page A11
413 803 300	Page B7	414 920 000	Page B11	417 003 801	Page B9	420 860 965	Page A5
414 036 300	Page D2	414 920 500	Page B11	417 003 900	Page B9	420 897 061	Page A11
414 115 200	Page C1, D5	414 920 600	Page B11	417 004 201	Page B9	420 899 271	Page A5, A6
		414 936 000	Page C8, C9	417 004 302	Page B9	420 911 551	Page A7



Numerical Index

Index numérique

420 916 370	Page A6	503 183 000	Page C6	518 320 507	Page C12	581 128 500	Page B8, C4
420 922 025	Page A7	503 183 100	Page B10, C5, C7	529 022 400	Page B9	732 401 030	Page B9
420 922 062	Page A7	503 183 300	Page C6	529 032 900	Page C11	732 600 021	Page D5
420 924 532	Page A7	503 183 600	Page C7	560 103 500	Page C5	732 600 030	Page D3
420 924 539	Page A8	503 188 700	Page C5	561 502 700	Page D7	732 601 002	Page C6
420 931 270	Page A7	503 188 800	Page C5	561 502 800	Page D7	732 601 120	Page B4
420 931 280	Page A6	504 073 700	Page B7	561 503 100	Page D7	732 601 144	Page B8
420 938 986	Page A11	504 080 200	Page B7	561 503 200	Page D7	732 601 197	Page C9
420 939 115	Page A11	504 080 300	Page B7	561 503 400	Page D7	732 601 198	Page C9
420 940 636	Page A5	504 081 000	Page B7	561 503 800	Page D7	732 601 210	Page D3
420 941 215	Page A8	504 083 500	Page B7	570 023 000	Page B3	732 610 010	Page B12
420 941 250	Page A7	504 083 800	Page B7	570 023 800	Page D3	732 610 011	Page B12
420 941 451	Page A7	504 141 800	Page B10	570 027 100	Page D3	732 610 012	Page B7
420 941 621	Page A7	504 141 900	Page B10	570 039 000	Page A12	732 610 019	Page B1
420 941 646	Page A5	504 143 400	Page B10	570 044 100	Page A12	732 610 042	Page B12
420 941 925	Page A5, A8	504 148 500	Page B7	570 062 200	Page C2	732 610 072	Page D6
420 945 752	Page A9	504 149 100	Page B10	570 063 000	Page C5	732 804 009	Page B9
420 945 759	Page A6	504 151 903	Page B7	570 063 600	Page C5	732 958 001	Page B9
420 945 770	Page A11	506 079 600	Page C2	570 065 500	Page B5		
420 956 510	Page A5	506 129 600	Page B12	570 127 700	Page A12		
420 960 770	Page A5	506 145 800	Page B12	570 135 100	Page B3		
500 003 400	Page C4	506 145 900	Page B12	570 212 000	Page C4		
501 017 400	Page C4	506 148 200	Page C1	570 273 900	Page B4		
501 021 800	Page B7	507 021 300	Page B10	572 010 100	Page C4		
501 022 400	Page B7	507 029 900	Page B11	572 022 300	Page D5		
501 025 000	Page B10, C4	507 031 300	Page B10, B11	572 030 800	Page C9		
501 026 300	Page B10	507 031 500	Page B7	572 030 900	Page C9		
501 026 800	Page C4	512 047 000	Page B2	572 034 000	Page C7		
503 140 600	Page C3, C7	512 050 900	Page A12	572 043 500	Page C6		
503 144 300	Page C9	512 056 700	Page A12	572 045 800	Page C6		
503 146 700	Page C2	514 034 000	Page A12	572 048 300	Page C5		
503 151 600	Page C7	515 166 900	Page D5	572 059 300	Page C8		
503 153 100	Page C5	515 175 283	Page D9	572 075 400	Page C5		
503 153 600	Page C6	517 124 300	Page D2, D3	572 080 600	Page C8		
503 154 000	Page C5	517 182 100	Page A12	572 081 900	Page C1		
503 154 703	Page C9	517 225 900	Page C11	572 084 400	Page A11		
503 155 300	Page C5	517 258 500	Page D5	572 084 800	Page C6		
503 160 700	Page C5	517 262 800	Page D2	572 086 000	Page C9		
503 165 100	Page C2, C7	517 289 300	Page D5	572 091 300	Page C2		
503 168 700	Page C9	517 289 400	Page D5	572 091 400	Page C9		
503 168 800	Page C9	517 290 100	Page C4	572 092 100	Page C11		
503 169 000	Page C2, C8	517 293 300	Page B10	572 097 300	Page C11		
503 169 200	Page C9	517 295 800	Page D6	572 097 400	Page C11		
503 169 300	Page C7	518 202 100	Page C12	572 097 612	Page C6		
503 170 700	Page C9	518 206 300	Page C12	572 097 712	Page C5		
503 173 300	Page C5, C7	518 207 500	Page C12	572 100 500	Page C1		
503 173 700	Page C6	518 304 746	Page C12	572 100 800	Page D5		
503 174 600	Page C5	518 310 400	Page C12	572 100 900	Page B4		
503 174 900	Page C6	518 316 710	Page C12	572 100 901	Page B4		
503 175 400	Page C5	518 317 518	Page C3	572 101 000	Page C2		
503 175 800	Page B12	518 317 519	Page C3	572 101 900	Page B4		
503 180 400	Page C5	518 318 200	Page C11	572 108 200	Page C11		
503 182 000	Page C7	518 319 405	Page C12	572 151 200	Page D8		
503 182 900	Page C5	518 320 506	Page C12	572 151 500	Page D8		



Numerical Index Index numérique

New Parts For 1999

Nouvelles pièces pour 1999

N 080 044 000	Page B7	N 420 250 015	Page A7	N 502 006 558	Page D2	N 506 150 500	Page B12
N 080 044 200	Page B10	N 420 250 239	Page A7	N 502 006 559	Page D2	N 506 150 600	Page B12
N 207 008 086	Page B12	N 420 260 723	Page A7	N 502 006 563	Page D2	N 506 151 100	Page B12
N 207 108 044	Page B7	N 420 297 905	Page A5	N 503 188 914	Page C7	N 506 151 101	Page B12
N 207 605 544	Page C3	N 420 427 502	Page A6	N 503 188 917	Page C7, C9	N 506 151 140	Page B12
N 207 661 684	Page D2	N 420 632 010	Page A5	N 503 188 929	Page C9	N 506 151 154	Page C1
N 207 662 544	Page D2	N 420 640 311	Page A5	N 503 188 930	Page C8	N 506 151 193	Page C1
N 207 663 544	Page C12, D2	N 420 640 321	Page A9	N 503 188 933	Page C10	N 506 151 196	Page C1
N 207 684 044	Page B12	N 420 815 220	Page A6	N 503 188 934	Page C10	N 506 151 222	Page C1
N 207 787 044	Page B12	N 420 818 706	Page A6	N 503 188 938	Page C7	N 506 151 233	Page C2
N 230 100 044	Page C5	N 420 818 736	Page A6	N 503 188 939	Page C7	N 506 151 234	Page C2
N 243 141 640	Page D3	N 420 832 575	Page A6	N 503 188 940	Page C8	N 506 151 245	Page C3
N 250 000 001	Page C2	N 420 832 600	Page A6	N 503 188 997	Page C5	N 506 151 251	Page B12
N 250 000 005	Page A10	N 420 834 355	Page A6	N 503 189 068	Page C7	N 506 151 252	Page B12
N 250 200 000	Page B3, D2	N 420 837 421	Page A5	N 503 189 075	Page C5	N 506 151 264	Page C1
N 250 000 005	Page A10	N 420 841 316	Page A5, A7	N 503 189 197	Page C6	N 507 032 221	Page B11
N 293 550 021	Page A5	N 420 845 102	Page A6	N 503 189 199	Page C5	N 507 032 237	Page B11
N 400 604 000	Page A12	N 420 850 338	Page A7	N 503 189 208	Page C7	N 508 000 004	Page B5
N 403 138 567	Page B5, B6	N 420 851 440	Page A8	N 503 189 363	Page C7	N 508 000 009	Page B5
N 403 901 800	Page B4	N 420 854 330	Page A7	N 503 189 364	Page C7	N 508 000 059	Page B5
N 404 161 823	Page B6	N 420 867 815	Page A8	N 504 151 701	Page B7	N 509 000 000	Page B2
N 404 161 840	Page B6	N 420 867 850	Page A7	N 504 151 703	Page B7	N 509 000 001	Page B2
N 404 161 844	Page B6	N 420 874 360	Page A5	N 504 151 776	Page B7	N 509 000 003	Page B2
N 404 161 845	Page B6	N 420 887 442	Page A11	N 504 151 836	Page C4	N 509 000 004	Page B2
N 410 107 300	Page D5	N 420 888 265	Page A5	N 504 151 894	Page C4	N 509 000 005	Page B2
N 410 922 914	Page A9	N 420 888 272	Page A5	N 504 151 900	Page C4	N 509 000 045	Page B2
N 410 922 915	Page A9	N 420 888 280	Page A6	N 504 151 901	Page C4	N 509 000 046	Page B2
N 410 922 921	Page A9	N 420 888 283	Page A6	N 505 070 001	Page C2	N 510 003 500	Page C11
N 415 046 400	Page B7	N 420 888 284	Page A6	N 505 070 003	Page C2	N 510 003 608	Page C11
N 415 103 100	Page B5	N 420 888 290	Page A6	N 505 070 004	Page C2	N 510 003 636	Page C11
N 415 103 200	Page B5	N 420 888 600	Page A8	N 505 070 010	Page C3	N 512 058 000	Page A12
N 415 105 700	Page C2	N 420 888 605	Page A8	N 505 070 011	Page C3	N 512 058 500	Page A12
N 415 112 700	Page C5	N 420 922 630	Page A5	N 505 070 020	Page C2	N 512 058 800	Page B1
N 415 127 656	Page D4	N 420 923 455	Page A7	N 505 070 022	Page C3	N 512 058 902	Page B4
N 415 127 681	Page D4	N 420 923 460	Page A7	N 505 070 025	Page C3	N 512 058 919	Page B5
N 415 127 682	Page D4	N 420 923 690	Page A7	N 505 070 026	Page C3	N 512 059 006	Page B5
N 415 127 683	Page D4	N 420 926 190	Page A6	N 505 070 055	Page C2	N 512 059 026	Page B5
N 415 127 691	Page D4	N 420 931 450	Page A6	N 505 070 117	Page C2	N 512 059 039	Page A10
N 415 127 696	Page B11	N 420 931 590	Page A7	N 505 070 189	Page C2	N 512 059 056	Page B1
N 417 005 297	Page B9	N 420 931 790	Page A6	N 505 070 191	Page C2	N 512 059 057	Page B1
N 417 126 337	Page B10	N 420 931 810	Page A5	N 505 070 282	Page C2	N 512 059 093	Page B4
N 417 222 044	Page B9	N 420 931 830	Page A7	N 505 070 440	Page C2	N 512 059 094	Page B4
N 417 222 049	Page B9	N 420 931 831	Page A7	N 505 070 441	Page C2	N 513 032 901	Page B4
N 417 222 154	Page B9	N 420 931 832	Page A7	N 506 133 300	Page C2	N 513 032 903	Page B4
N 417 222 157	Page B9	N 420 931 840	Page A7	N 506 146 600	Page B12	N 513 032 908	Page B4
N 417 222 160	Page B9	N 420 941 651	Page A8	N 506 146 700	Page B12	N 513 032 923	Page B4
N 417 222 176	Page B9	N 420 950 320	Page A7	N 506 147 000	Page B12	N 513 032 964	Page B4
N 417 222 176	Page B9	N 420 950 890	Page A5	N 506 147 300	Page B12	N 513 032 979	Page B4
N 417 300 001	Page B11	N 420 973 590	Page A8	N 506 149 900	Page B12	N 514 052 704	Page A12
N 417 300 067	Page B9	N 502 006 500	Page D2	N 506 150 000	Page B12	N 514 052 714	Page A12
N 417 300 071	Page B11	N 502 006 502	Page D2	N 506 150 100	Page B12	N 514 052 718	Page A12
N 420 069 301	Page A5	N 502 006 503	Page D2	N 506 150 200	Page B12	N 514 052 719	Page A12
N 420 222 505	Page A5	N 502 006 506	Page D2	N 506 150 300	Page B12	N 514 052 724	Page A12
		N 502 006 536	Page D2	N 506 150 400	Page B12	N 514 052 732	Page A12



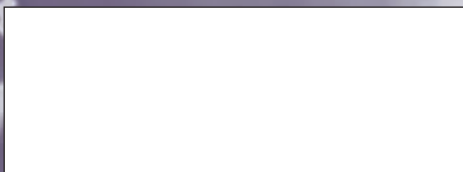
Numerical Index

Index numérique

N 514 052 733	Page A12	N 517 302 005	Page D3	N 529 035 546	Page C11
N 514 052 735	Page A12	N 517 302 006	Page D3	N 570 068 900	Page B5
N 514 052 845	Page A12	N 517 302 022	Page D3	N 570 070 500	Page B12
N 514 052 859	Page A12	N 517 302 023	Page D3	N 572 098 604	Page D3
N 514 052 860	Page A12	N 517 302 024	Page D3	N 572 107 600	Page C11
N 514 052 889	Page A12	N 517 302 025	Page D3	N 572 107 601	Page C11
N 514 052 891	Page A12	N 517 302 026	Page D3	N 572 109 601	Page D3
N 514 052 962	Page A12	N 517 302 028	Page D3	N 572 110 101	Page D2
N 514 052 984	Page A12	N 517 302 031	Page D3	N 711 297 433	Page A11
N 515 175 145	Page D5	N 517 302 034	Page D3	N 732 601 314	Page B7
N 515 175 158	Page D6	N 517 302 036	Page D3	N 732 601 315	Page D5
N 515 175 162	Page C1	N 517 302 043	Page D3	N 732 603 006	Page C11
N 515 175 216	Page D5	N 517 302 045	Page D2	N 732 610 084	Page B12, C2
N 515 175 220	Page D5	N 517 302 047	Page D3	N 732 900 049	Page C2
N 515 175 232	Page B4, B11, D5, D7	N 517 302 129	Page D3	N 860 501 900	Page C2
N 515 175 234	Page D7	N 517 302 151	Page D3		
N 515 175 241	Page D9	N 517 302 158	Page D3		
N 515 175 252	Page D7	N 517 302 176	Page D2		
N 515 175 253	Page D7	N 517 302 179	Page D2		
N 515 175 254	Page D6	N 517 302 183	Page D3		
N 515 175 271	Page B5	N 517 302 237	Page D3		
N 515 175 273	Page B11, D7	N 517 302 238	Page D3		
N 515 175 281	Page D5	N 517 302 254	Page D2		
N 515 175 283	Page A10	N 517 302 255	Page D2		
N 515 175 290	Page B4	N 517 302 256	Page D2		
N 515 175 297	Page B2	N 517 302 286	Page D3		
N 515 175 307	Page B11	N 517 302 317	Page D3		
N 515 175 313	Page D7	N 518 319 710	Page D1		
N 515 175 314	Page D9	N 518 319 722	Page C12		
N 515 175 320	Page D7	N 518 319 723	Page C12		
N 515 175 352	Page A10, D8	N 518 319 728	Page C12		
N 515 175 366	Page A10	N 518 319 730	Page C12		
N 515 175 393	Page B11	N 518 319 760	Page C12		
N 516 000 094	Page D4	N 518 319 762	Page C12		
N 516 000 130	Page B5	N 518 321 304	Page C12		
N 516 000 132	Page B11	N 518 321 305	Page C12		
N 516 000 181	Page C3	N 518 321 307	Page C12		
N 516 000 183	Page C8, C9	N 518 321 495	Page C12		
N 516 000 224	Page D4	N 518 321 502	Page C12		
N 516 000 226	Page D4	N 518 321 506	Page C12		
N 516 000 227	Page D4	N 518 321 510	Page C12		
N 516 000 237	Page C11	N 518 321 545	Page C12		
N 516 000 238	Page C11	N 518 321 547	Page C12		
N 516 000 245	Page A10	N 518 321 569	Page C12		
N 516 000 261	Page D4	N 518 321 570	Page C12		
N 516 000 282	Page D4	N 518 321 604	Page C12		
N 516 000 284	Page B11	N 518 321 644	Page C12		
N 516 000 301	Page D4	N 518 321 656	Page B2		
N 516 000 322	Page D4	N 518 321 666	Page C12		
N 516 000 323	Page D4	N 519 000 000	Page B3		
N 517 296 310	Page B2	N 519 000 017	Page B3		
N 517 297 100	Page B2	N 519 000 018	Page B3		
N 517 302 003	Page D3	N 519 000 023	Page B3		
N 517 302 004	Page D2	N 520 000 047	Page C11		



BOMBARDIER
PRODUITS RÉCRÉATIFS



®*Trademarks of Bombardier Inc.
© 1998 Bombardier Inc. All Rights Reserved
Litho'd in Canada

®*Marques de commerce de Bombardier Inc.
©1998 Bombardier Inc. Tous droits réservés
Lithographié au Canada