

ski-doo®

PARTS CATALOG • CATALOGUE DE PIÈCES 2003

Skandic
600 SUV



4 8 4 4 0 0 3 4 7

PARTS CATALOG

CATALOGUE DE PIÈCES

2003

SKANDIC 600 SUV

 **WARNING**

For user safety, Rotax engines designed for snowmobiles must not be used to power products other than Ski-Doo snowmobiles.

Bombardier Inc. and its subsidiaries denies any responsibility for any usage other than the one prescribed.

Dealers that do not follow this practice may be financially liable should injury occur.

Bombardier Inc. reserves the right at any time to discontinue or change specifications, designs, features, models or equipment without incurring obligation.

 **AVERTISSEMENT**

Pour la sécurité des utilisateurs, les moteurs Rotax conçus pour les motoneiges ne doivent pas être utilisés pour des fins autres que de faire fonctionner les motoneiges Ski-Doo.

Bombardier Inc. et ses filiales se dégagent de toute responsabilité pouvant découler des utilisations autres que celle prescrite.

Les concessionnaires qui ne se conforment pas à cet avis peuvent être tenus responsables financièrement advenant des blessures.

Bombardier Inc. se réserve le droit d'effectuer des changements dans le dessin et les caractéristiques de ses véhicules et/ou d'y effectuer des apports ou des améliorations, cela sans s'engager d'aucune façon à effectuer lesdites opérations sur les véhicules déjà fabriqués.

PARTS CATALOG / CATALOGUE DE PIÈCES

The illustrations figuring in this parts catalog show typical construction of the different assemblies and, in all cases, may not reproduce the full detail or exact shape of the parts shown. However, they represent parts which have the same or similar function.

Les illustrations contenues dans ce catalogue indiquent la disposition des pièces les unes par rapport aux autres. Il est donc possible qu'elles ne rendent pas compte de la forme exacte de ces pièces ainsi que de leurs détails de fabrication. Ces illustrations ont pour but d'identifier des pièces qui remplissent la même fonction ou une fonction identique.

SYMBOLS USED IN THIS CATALOG

- @ In «Quantity» column means «Use as Required».
- Opt In «Quantity» column means «Optional».
- N** In «Numerical» column means «New Parts».
- XXX — Parts marked with «XXX» are not available as spare parts.
- A **bold** description indicates that several parts are included in this item.
- Parts identified with an «P», an «E» or a «C» indicate they are part of the «P», «E» or «C» *Gasket Set*.

SYMBOLS UTILISÉS DANS CE CATALOGUE

- @ Dans la colonne «Quantité» signifie «Au besoin».
- Opt Dans la colonne «Quantité» signifie «En option».
- N** Dans la colonne «Numérique» signifie «Nouvelle pièce».
- XXX — Les articles marqués d'un «XXX» ne sont pas disponibles comme pièces de remplacement.
- Une description en caractère **gras** signifie qu'il y a plus d'une pièce dans cet item.
- Les pièces identifiées d'un «P», d'un «E» ou d'un «C» indiquent qu'elles font parties de *l'ensemble de joint d'étanchéité* «P», «E» ou «C» correspondant.

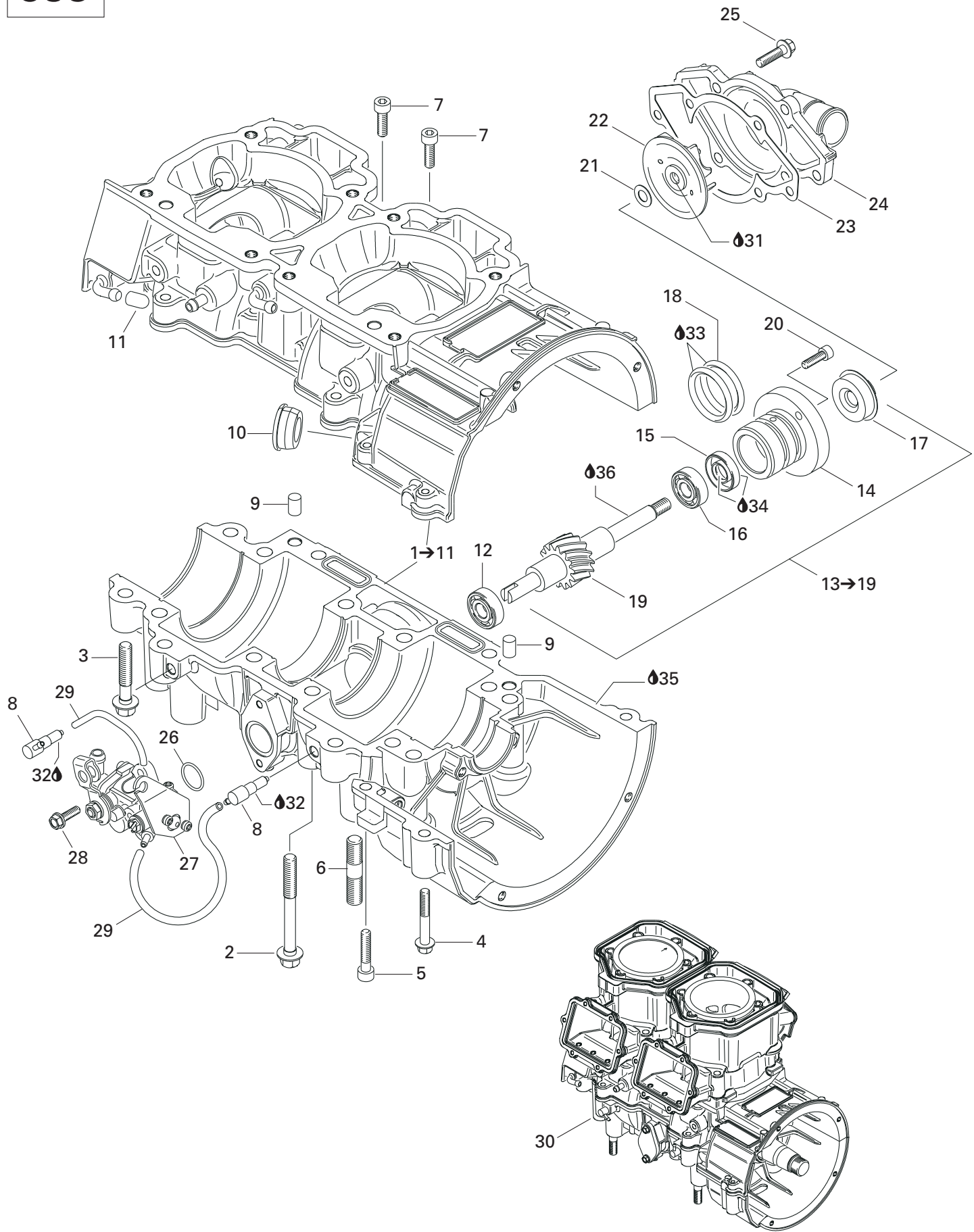
SKI-DOO 2003		
Ski-Doo Model/ Modèle Ski-Doo	Rotax Engine Type/ Type de moteur Rotax	Mikuni Carburetor(s)/ Carburateur(s) Mikuni
SKANDIC 600 SUV	«593» (400 509 744)	M19111

			Vehicle Codification/Code du véhicule
	Color/Couleur	Option	SKANDIC 600 SUV
Canada	Black/Noir	SUV	2565
United States/ États-Unis	Black/Noir	SUV	2566

TABLE OF CONTENTS

TABLE DES MATIÈRES

ENGINE	MOTEUR	
Crankcase , Rotary Valve, Water Pump	<i>Carter , valve rotative, pompe à eau</i>	A4
Crankshaf, Pistons	<i>Vilebrequin, pistons</i>	A5
Cylinder, Exhaust Manifold	<i>Cylindre, collecteur d'échappement.....</i>	A6, A7
Magneto	<i>Magnéto</i>	A8
Ignition System	<i>Système d'allumage</i>	A9
Rewind Starter	<i>Démarreur à rappel</i>	A10
Electric Starter	<i>Démarreur électrique</i>	A11
Engine Support and Muffler	<i>Support moteur et silencieux</i>	A12
COOLING SYSTEM	SYSTÈME DE REFROIDISSEMENT	
Cooling System	<i>Système de refroidissement</i>	B1
OIL SYSTEM	SYSTÈME DE LUBRIFICATION	
Oil Injection System	<i>Système à injection d'huile</i>	B2
FUEL SYSTEM	SYSTÈME D'ALIMENTATION	
Fuel System	<i>Système d'alimentation</i>	B3, B4
Carburetor	<i>Carburateur</i>	B5
TRANSMISSION	TRANSMISSION	
Chaincase	<i>Carter de chaîne</i>	B6, B7
Pulleys	<i>Poulies</i>	B8, B9
Brake	<i>Frein</i>	B10
STEERING AND FRONT SUSPENSION	DIRECTION ET SUSPENSION AVANT	
Steering System	<i>Système de direction</i>	B11, B12
Front Suspension and Ski	<i>Suspension avant et ski</i>	C1, C2
REAR SUSPENSION	SUSPENSION ARRIÈRE	
Drive Axle, Track and Belt Guard	<i>Essieu moteur, chenille et garde-courroie</i>	C3
Rear Suspension	<i>Suspension arrière</i>	C4→C6
FRAME AND BODY	CHÂSSIS ET CARROSSERIE	
Frame and Body	<i>Châssis et carrosserie</i>	C7→C10
Decal and accessories	<i>Décalcomanie et accessoires</i>	C11, C12
ELECTRICAL SYSTEM	SYSTÈME ÉLECTRIQUE	
Electric System	<i>Système électrique</i>	D1→D2
OPTIONS	OPTIONS	
Options	<i>Options</i>	D3
DOCUMENTATIONS	DOCUMENTATIONS	
Numerical Index	<i>Index numérique</i>	D4→D6
New Part	<i>Nouvelles pièces</i>	D6

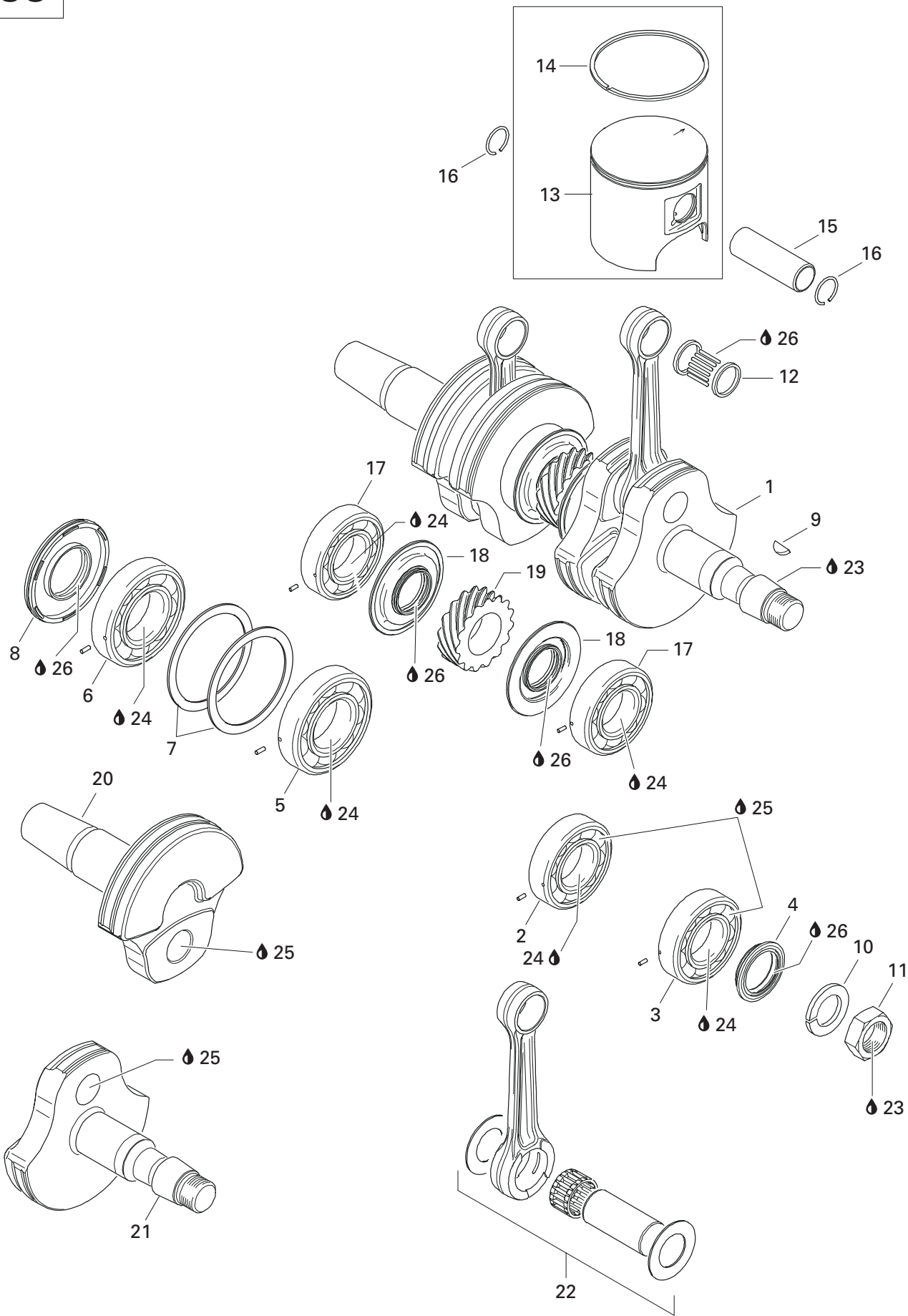


ENGINE/ MOTEUR

CRANKCASE, ROTARY VALVE, WATER PUMP
CARTER, VALVE ROTATIVE, POMPE À EAU

SKANDIC 600 SUV

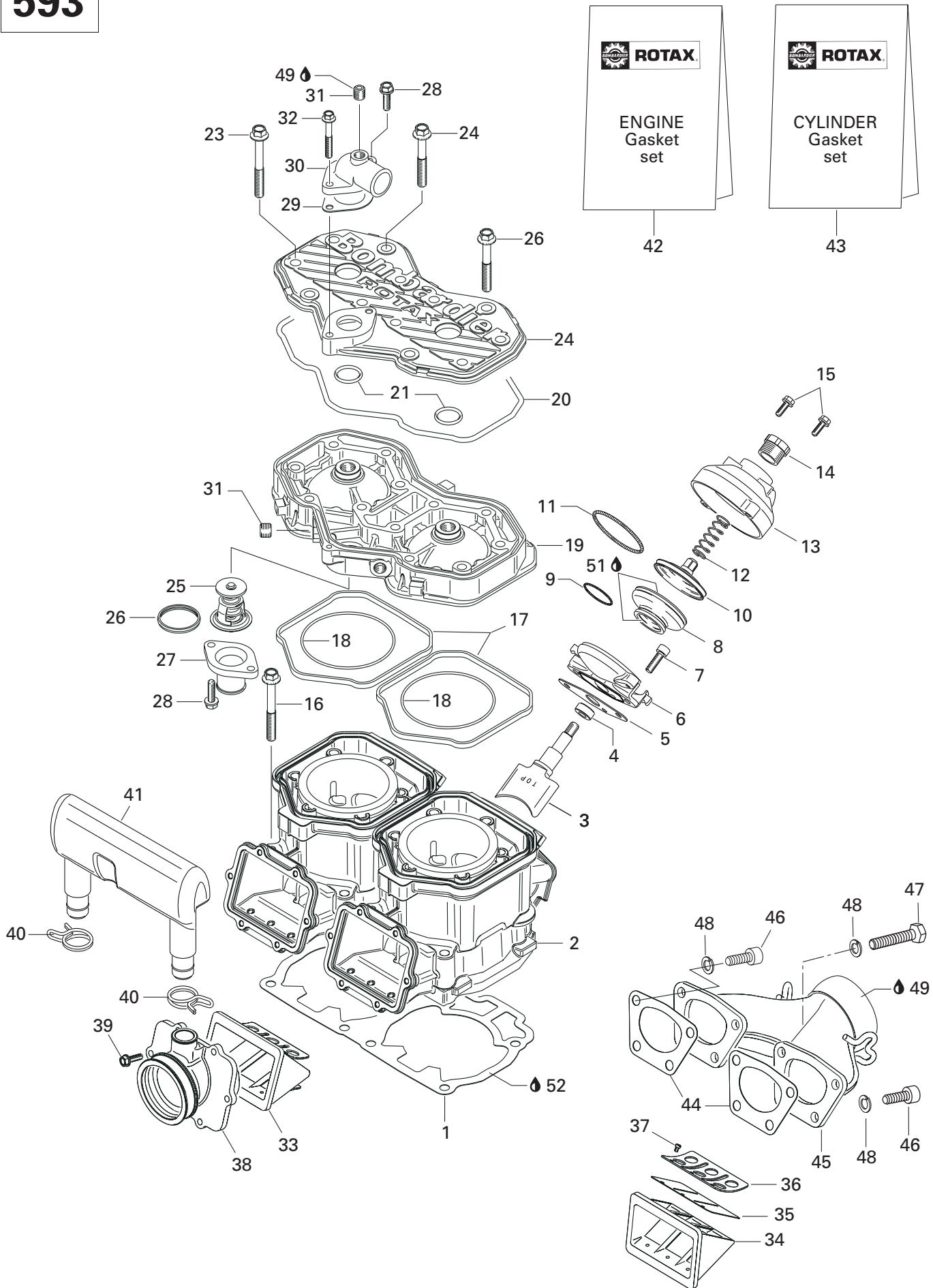
N 1→11	420 888 766	<i>Crankcase Ass'y</i>	<i>Carter moteur ass.</i>	1
2	420 640 836	Hex. Collar Screw M8 x 75	Vis hex. à épaulement M8 x 75	10
3	420 640 431	Hex. Collar Screw M8 x 45	Vis hex. à épaulement M8 x 45	6
4	420 640 311	Hex. Collar Screw M6 x 45	Vis hex. à épaulement M6 x 45	2
5	205 063 044	Socket Head Screw M6 x 30	Vis Allen M6 x 30	1
6	420 641 834	Stud M10 x 23	Goujon M10 x 23	4
7	420 840 401	Socket Screw M6 x 22	Vis Allen M6 x 22	2
8	420 956 510	Check Valve	Soupape de retenue	2
9	290 632 010	Dowel Pin	Goujon d'assemblage	2
10	420 860 965	Cable Grommet	Passe-câble	1
11	420 960 770	Cap	Bouchon	1
12	420 232 100	Ball Bearing	Roulement à billes	1
13→19	420 837 421	<i>Water Pump/Oil Pump Ass'y</i>	<i>Pompe à eau/huile ass.</i>	1
14	— XXX —	Step Collar	Collet	1
15	420 230 195	Oil Seal	Anneau étanche	1
16	420 232 100	Ball Bearing	Roulement à billes	1
17	420 650 370	Oil Seal	Anneau étanche	1
18	420 950 890	O-Ring	Joint torique	2
19	— XXX —	Water Pump/Oil Pump Shaft	Arbre pompe à eau/huile	1
20	420 840 511	Socket Head Screw M5 x 16	Vis Allen M5 x 16	2
21	420 227 945	Washer	Rondelle	1
22	420 222 505	Water Impeller	Turbine à eau	1
23	420 931 810	Gasket	Joint	1
24	420 922 630	Water Pump Housing	Logement pompe à eau	1
25	420 240 031	Hex. Screw M6 x 25	Vis hex. M6 x 25	6
26	420 230 400	O-Ring	Joint torique	1
27	420 888 260	<i>Oil Pump Ass'y</i>	<i>Pompe à huile ass.</i>	1
28	420 941 925	Screw M5 x 16	Vis M5 x 16	2
29	414 413 800	Oil Line	Conduit d'huile	@
N 30	420 059 306	<i>Short Block Ass'y</i>	<i>Ens. carter/cylindre ass.</i>	@
31	293 800 060	Loctite 243, 10 ml	Loctite 243, 10 ml	@
32	413 711 400	Loctite 648, 10 ml	Loctite 648, 10 ml	@
33	413 707 000	Molykote 111	Molykote 111	@
34	420 899 271	Petamo Grease, GHY133N, 400 g	Graisse Petamo, GHY133N, 400 g	@
35	420 297 906	Sealing Compound, 30 ml	Composé étanche, 30 ml	@
36	413 802 900	Injection Oil (12 x 1 liter)	Huile à injection (12 x 1 litre)	@



**ENGINE/
MOTEUR**CRANKSHAFT, PISTONS
VILEBREQUIN, PISTONS

SKANDIC 600 SUV

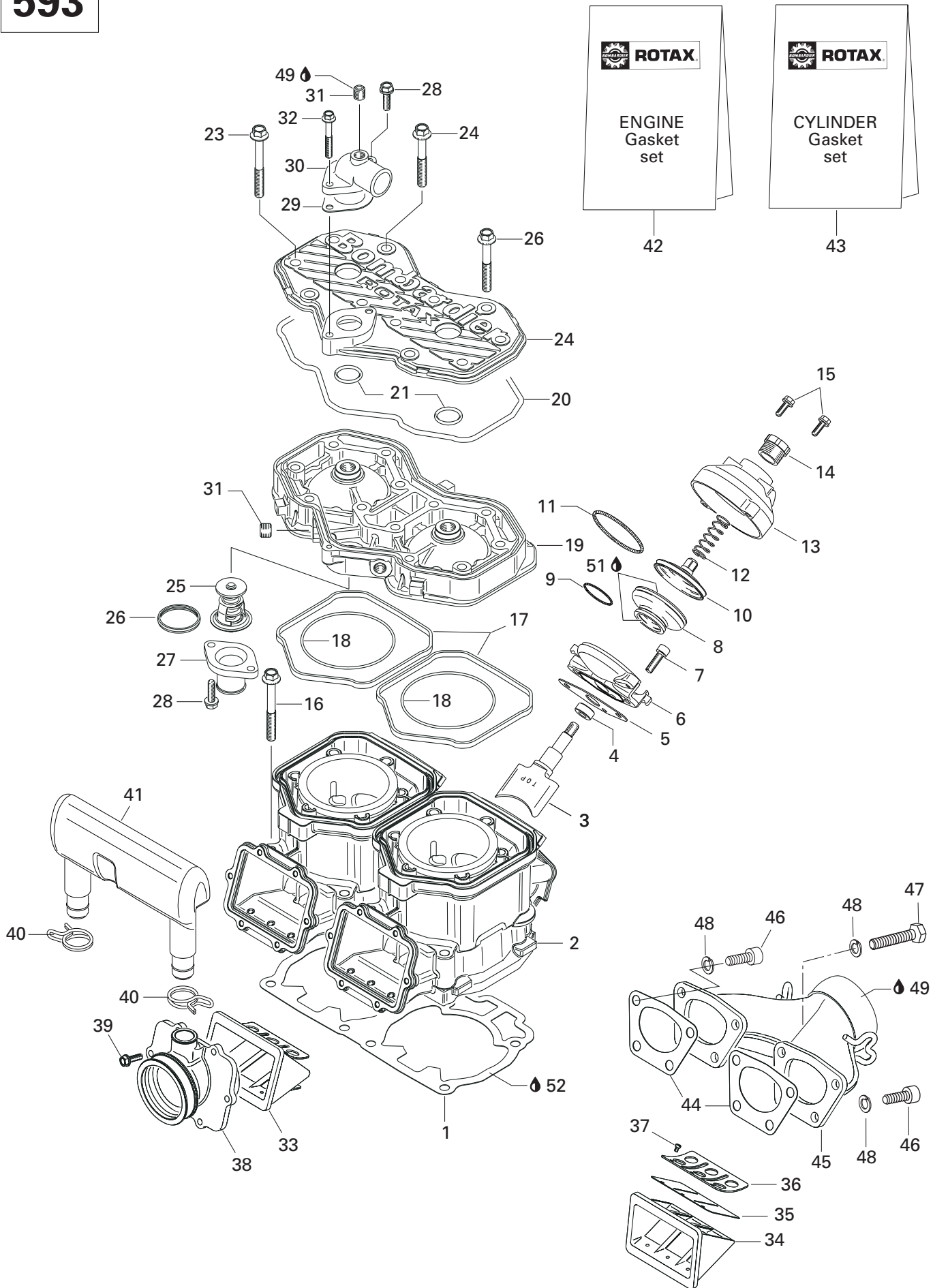
N 1→9	420 888 757	<i>Crankshaft Ass'y</i>	<i>Vilbrequin ass.</i>	1
N 2	420 832 595	Ball Bearing 6206	Roulement à billes 6206	1
3	420 832 590	Ball Bearing 6206	Roulement à billes 6206	1
4	420 931 792	Oil Seal	Anneau étanche	1
N 5	420 832 635	Ball Bearing 6207	Roulement à billes 6207	1
6	420 832 575	Ball Bearing 6207	Roulement à billes 6207	1
7	420 927 710	Retaining Disk	Disque de retenue	2
8	290 831 950	Oil Seal	Anneau étanche	1
9	420 246 015	Woodruff Key	Clavette	1
10	420 945 759	Lock Washer 22 mm	Rondelle-frein 22 mm	1
N 11	420 842 234	Hex. Nut M22	Écrou hex. M22	1
12	420 832 425	Needle Bearing	Roulement à aiguilles	2
13→14	420 889 170	<i>Piston Ass'y (1 Ring 75.88 mm)</i>	<i>Piston ass. (1 segment 75.88 mm)</i>	2
N	420 889 171	<i>Oversize Piston Ass'y</i>	<i>Piston ass. surdi.</i>	Opt
N 14	420 815 155	Semi-Trapez Ring	Segment semi-trapézoïdal	2
N	420 815 156	Oversize Semi-Trapez Ring 76,25 mm ...	Segment semi-trap. surdi. 76,25 mm ...	Opt
15	420 916 410	Gudgeon Pin	Axe de piston	2
16	420 845 106	Piston Circlip	Circlip de piston	4
17	420 832 590	Ball Bearing 6206	Roulement à billes 6206	2
18	420 931 940	Oil Seal	Anneau étanche	2
19	420 834 350	Central Gear 15 Teeth	Engrenage central 15 dents	1
N 20	420 818 666	Crankshaft (PTO side)	Vilbrequin (côté PDM)	1
21	420 818 693	Crankshaft (MAG side)	Vilbrequin (côté MAG)	1
22	420 888 753	<i>Rod Repair Kit (MAG side)</i>	<i>Ens. tige réparation (côté MAG)</i>	1
	420 888 754	<i>Rod Repair Kit (PTO side)</i>	<i>Ens. tige réparation (côté PDM)</i>	1
23	293 800 060	Loctite 243, 10 ml	Loctite 243, 10 ml	@
24	293 800 023	Loctite 767, Antiseize Lubricant, 454 g	Loctite 767, lubrifiant antigrippage, 454 g ...	@
25	413 711 400	Loctite 648, 10 ml	Loctite 648, 10 ml	@
26	413 802 900	Injection Oil (12 x 1 Liter)	Huile à injection (12 x 1 litre)	@



**ENGINE/
MOTEUR**CYLINDER, EXHAUST MANIFOLD
CYLINDRE, COLLECTEUR D'ÉCHAPPEMENT

SKANDIC 600 SUV

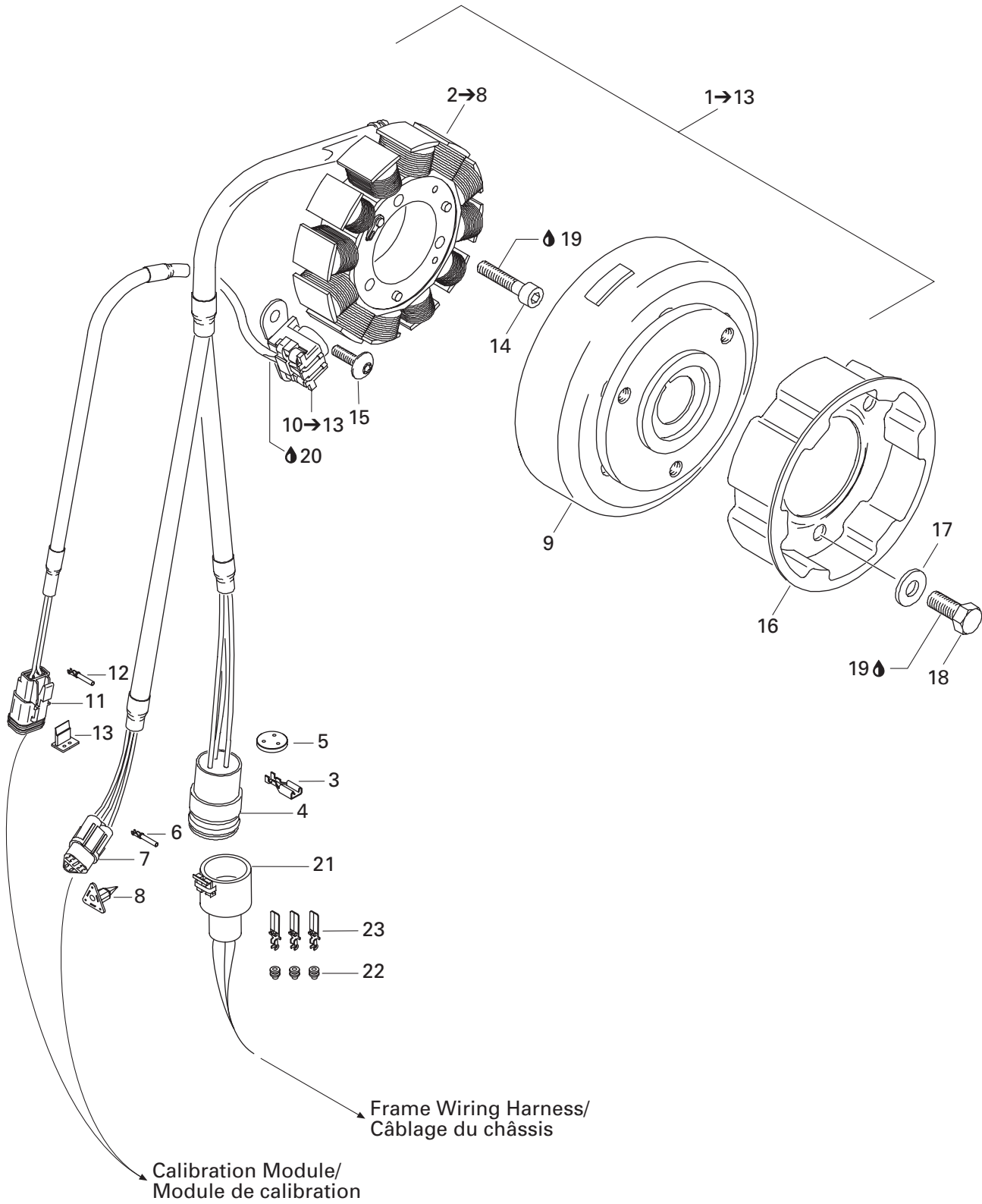
1	420 931 584	Double Gasket 0.8 mm	Joint double de 0.8 mm	@
	420 931 962	Double Gasket 0.7 mm	Joint double de 0.7 mm	@
	420 931 582	Double Gasket 0.6 mm	Joint double de 0.6 mm	@
	420 931 583	Double Gasket 0.5 mm	Joint double de 0.5 mm	@
	420 931 581	Double Gasket 0.4 mm	Joint double de 0.4 mm	@
2	420 613 620	Cylinder with Sleeve	Cylindre avec chemise	2
3	420 854 370	Exhaust Valve	Soupape d'échappement	2
4	420 950 730	Oil Seal	Joint étanche	2
5	420 250 239	Gasket	Joint	2
6	420 854 266	Valve Housing	Boîtier de valve	2
7	205 062 044	Socket Head Screw M6 x 20	Vis creuse à 6 pans M6 x 20	4
8	290 260 723	Bellows	Manchon	2
9	420 838 253	Spring Clamp	Bride ressort	2
10	420 854 449	Exhaust Valve	Soupape d'échappement	2
11	290 239 048	Hose Spring	Ressort	2
12	420 239 948	Spring	Ressort	2
13	420 911 552	Valve Cover	Couvercle de soupape	2
14	420 241 221	Adjuster Screw	Vis d'ajustement	2
15	420 841 555	Tapping Screw M5 x 20	Vis autotaraudeuse M5 x 20	4
16	420 841 951	Hex. Screw M8 x 68.5	Vis hex. M8 x 68.5	8
17	420 931 590	Rubber Ring	Bague de caoutchouc	2
18	293 300 026	O-Ring	Joint torique	2
19	420 923 452	Cylinder Head (Silver)	Tête de cylindre (argent)	1
20	290 950 320	O-Ring	Joint torique	1
21	420 430 782	O-Ring	Joint torique	2
22	420 923 460	Cylinder Head Cover (Silver)	Couvercle de tête de cylindre (argent) ..	1
23	420 841 306	Hex. Collar Screw M8 x 65	Vis hex. à épaulement M8 x 65	10
24	420 941 621	Hex. Collar Screw M8 x 56.5	Vis hex. à épaulement M8 x 56.5	2
N 25	420 922 517	Thermostat	Thermostat	1
N 26	420 931 272	Sealing Ring	Bague étanche	1
27	420 922 025	Bent Outlet Socket	Raccord de sortie	1
28	420 941 250	Screw M6 x 20	Vis M6 x 20	3
29	420 850 338	Gasket	Joint	1
30	420 922 062	Bent Outlet Socket	Raccord de sortie	1
31	420 240 480	Plug Screw 1/8-27 NPT	Bouchon d'accès 1/8-27 NPT	2
32	420 941 451	Hex. Collar Screw M6 x 40	Vis hex. à épaulement M6 x 40	1
33→37	420 924 519	Reed Valve Ass'y	Soupape clapet ass.	2
34	— XXX —	Reed Valve Housing	Boîtier soupape clapet	2
35	420 924 532	Pedal Reed	Lame pédale	2



**ENGINE/
MOTEUR**CYLINDER, EXHAUST MANIFOLD
CYLINDRE, COLLECTEUR D'ÉCHAPPEMENT

SKANDIC 600 SUV

36	420 924 539	Reed Pedal Stop	Arrêt lame pédale	2
37	420 941 215	Screw M3 x 5	Vis M3 x 5	6
38	420 867 860	Carburetor Socket	Tubulure de carburateur	2
39	420 941 925	Screw M5 x 16	Vis M5 x 16	12
40	420 851 440	Clamp	Bride	2
41	420 867 815	Intake Resonator	Résonateur d'admission	1
N 42	420 888 584	<i>Engine Gasket Set</i>	<i>Ens. joint d'étanchéité moteur</i>	1
43	420 888 588	<i>Cylinder Gasket Set</i>	<i>Ens. joint d'étanchéité cylindre</i>	1
44	420 931 610	Gasket	Joint	2
45	420 979 633	Exhaust Manifold	Collecteur d'échappement	1
46	M40135	Socket Head Screw M8 x 30	Vis allen M8 x 30	6
47	207 182 044	Hex. Screw M8 x 20	Vis hex. M8 x 20	2
48	234 181 401	Lock Washer 8 mm	Rondelle-frein 8 mm	8
49	293 800 090	Sealant, Loctite 17914, 80 ml	Enduit étanche, Loctite 17914, 80 ml	@
50	293 800 060	Loctite 243, 10 ml	Loctite 243, 10 ml	@
51	413 707 000	Molykote 111	Molykote 111	@
52	293 800 038	Loctite 518, 50 ml	Loctite 518, 50 ml	@

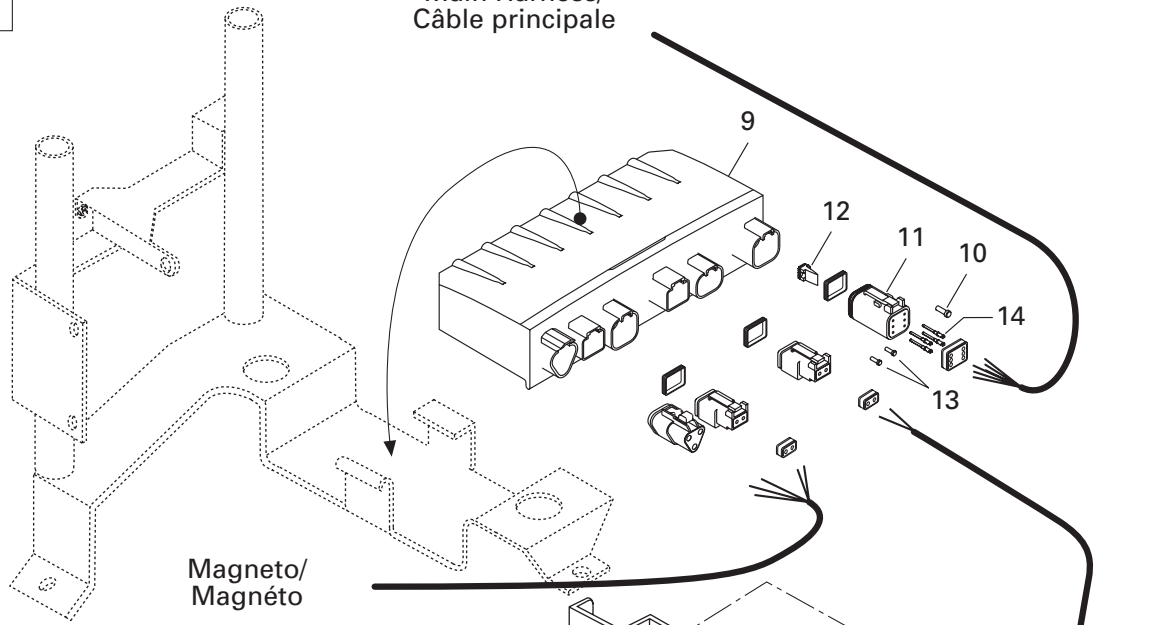


**ENGINE/
MOTEUR**MAGNETO (12V, 290W)
MAGNÉTO (12V, 290W)

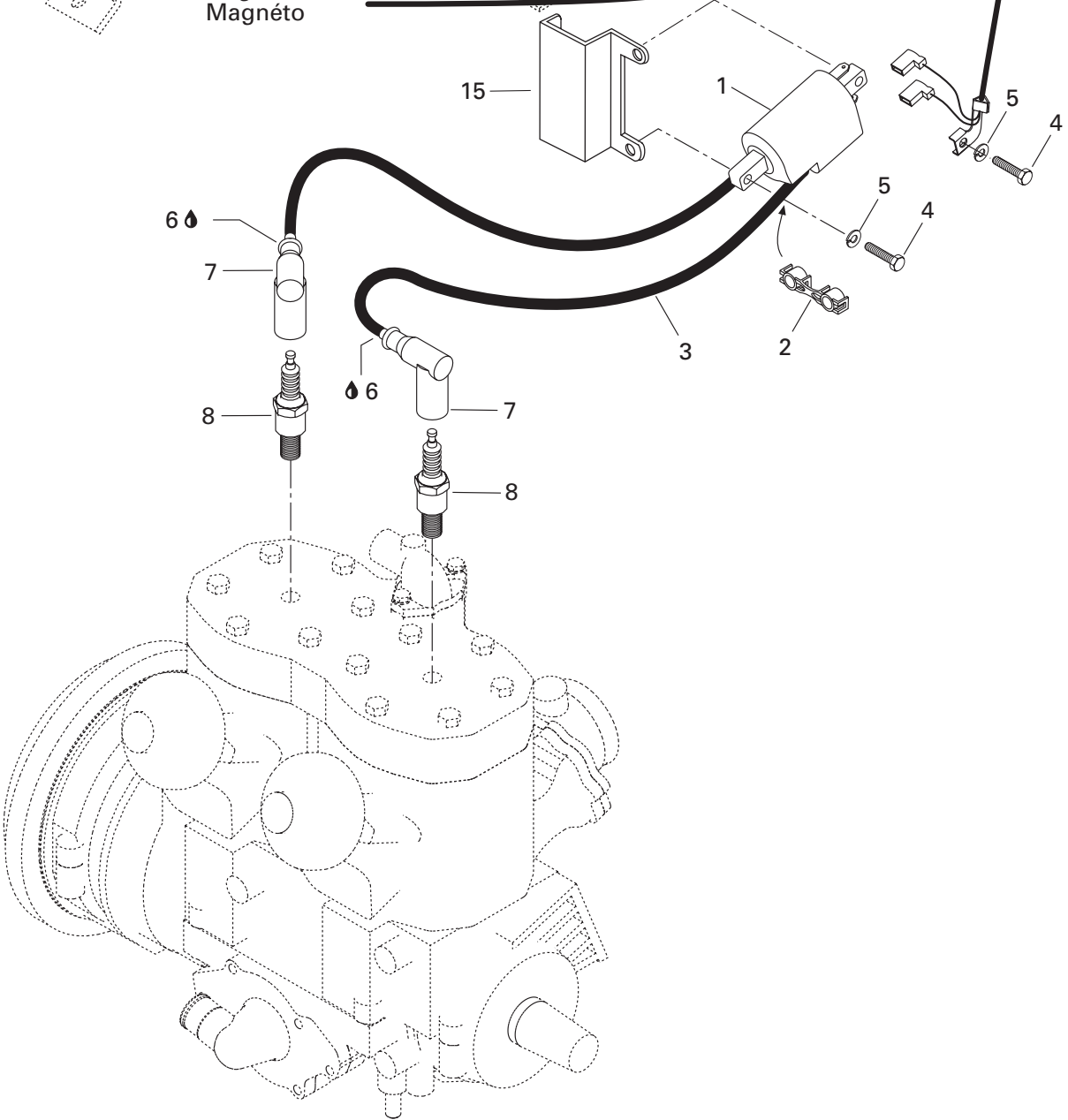
SKANDIC 600 SUV

N 1→13	— XXX —	<i>Magneto Ass'y (12V, 290W)</i>	<i>Magnéto ass. (12V, 290W)</i>	1
N 2→8	410 922 949	<i>Stator Plate Ass'y</i>	<i>Plaque réacteur ass.</i>	1
3	409 011 900	Female Terminal	Terminal femelle	1
4	409 208 200	Female Terminal Housing (3 circ.)	Logement de terminal femelle (3 circ.) ..	1
5	— XXX —	Seal	Joint	1
6	278 000 632	Female Terminal	Terminal femelle	3
7	409 207 400	Female Terminal Housing (3 circ.)	Logement de terminal femelle (3 circ.) ..	1
8	409 207 200	Female Lock (3 circ.)	Verroul femelle (3 circ.)	1
N 9	410 922 950	Flywheel	Volant moteur	1
N 10→13	410 922 951	<i>Pick-up Ass'y</i>	<i>Capteur ass.</i>	1
11	409 207 300	Female Terminal Housing (2 circ.)	Logement de terminal femelle (2 circ.) ..	1
12	278 000 632	Female Terminal	Terminal femelle	2
13	409 207 100	Female Lock (2 circuits)	Verroul femelle (2 circuits)	1
14	205 063 044	Socket Head Screw M6 x 30	Vis creuse à 6 pans M6 x 30	3
15	420 640 321	Screw M5 x 16	Vis M5 x 16	2
N 16	420 852 590	Pulley Starting	Poulie de démarrage	1
17	420 827 405	Lock Washer 8 mm	Rondelle-frein 8 mm	3
18	420 841 520	Socket Head Screw M8 x 12	Vis Allen M8 x 12	3
19	293 800 060	Loctite 243, 10 ml	Loctite 243, 10 ml	@
20	— XXX —	Sikaflex 255, 310 ml	Sikaflex 255, 310 ml	@
21	409 207 900	Male Terminal Housing (3 circ.)	Logement de terminal mâle (3 circ.)	1
22	409 208 500	Seal	Joint	3
23	409 011 100	Male Terminal	Terminal mâle	3

Main Harness/
Câble principale



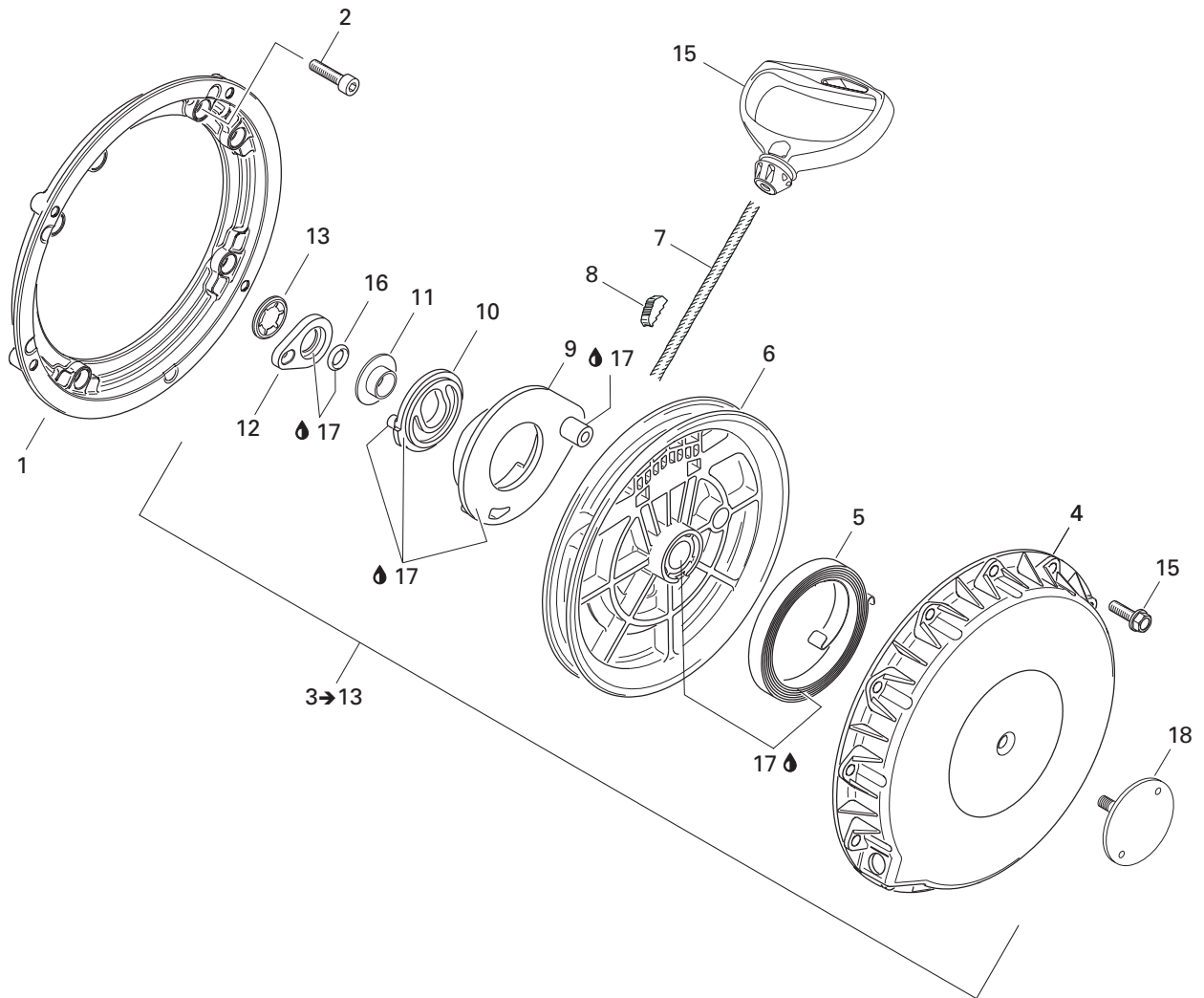
Magneto/
Magnéto



**ENGINE/
MOTEUR**IGNITION SYSTEM
SYSTÈME D'ALLUMAGE

SKANDIC 600 SUV

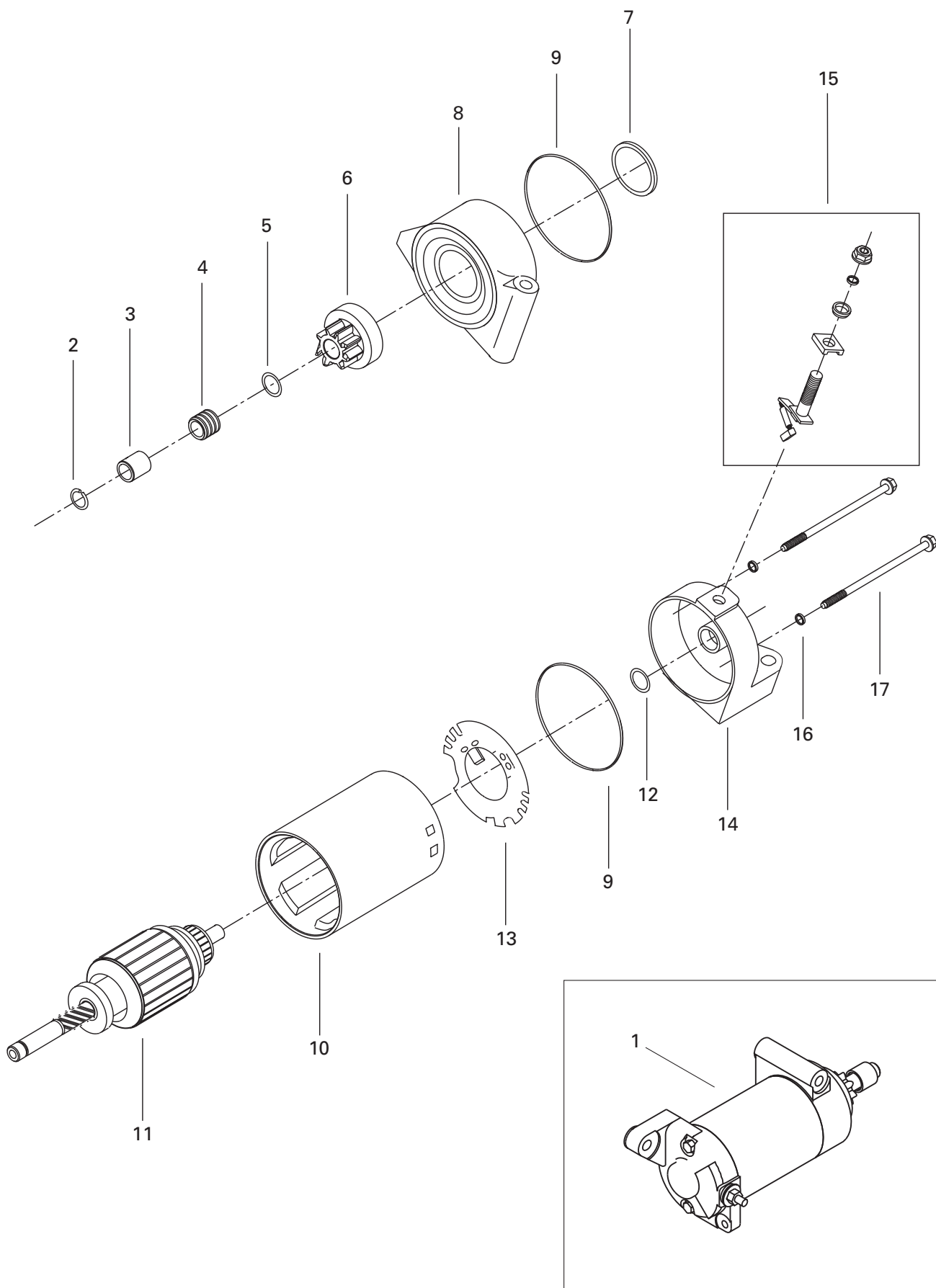
1	410 922 935	<i>Ignition Coil</i>	<i>Bobine d'allumage</i>	1
2	410 914 600	Plastic Clip	Attache de fil de bougie	1
3	278 001 268	Spark Plug Wire	Fil de bougie	@
4	M40377	Hex. Tapping Screw M6 x 20	Vis hex. autotaraudeuse M6 x 20	2
5	234 161 471	Lock Washer 6 mm	Rondelle frein 6 mm	2
6	293 550 004	Dielectric Grease	Graisse diélectrique	@
7	278 000 237	Spark Plug Protector	Capuchon de bougie	2
8	414 961 100	Spark Plug (NGK BR9ES)	Bougie (NGK BR9ES)	2
9	M5247879	Calibration Module	Module de calibration	1
10	515 175 303	Plug (Deutsch)	Bouchon (Deutsch).....	1
11	278 000 736	Female Terminal Housing (6 circuits).....	Logement de terminal femelle (6 circuits) 1	
12	278 000 737	Female Lock (6 circuits).....	Verrou femelle (6 circuits).....	1
13	293 000 052	Sealing Cap	Bouchon étanche	2
14	278 000 632	Female Terminal	Terminal femelle	5
15	M5343345	Tank Support	Support de réservoir	1



**ENGINE/
MOTEUR**REWIND STARTER/
DÉMARREUR À RAPPEL

SKANDIC 600 SUV

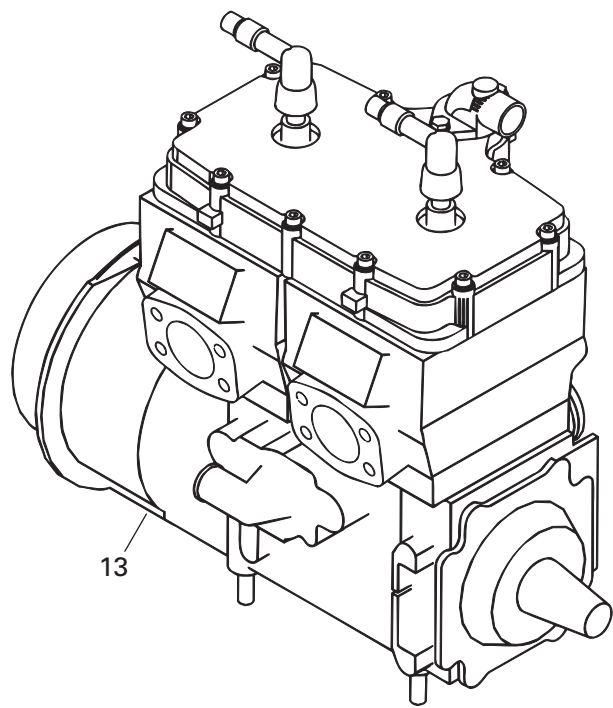
1	420 810 865	Connecting Flange.....	Flasque de connection	1
2	420 241 236	Socket Head Screw M6 x 16	Vis Allen M6 x 16	4
N 3→13	420 889 763	<i>Rewind Starter Ass'y</i>	<i>Démarreur à rappel ass.</i>	1
N 4	420 811 404	Starter Housing	Boîtier du démarreur	1
5	420 939 115	Rewind Spring Ass'y	Ressort de rappel ass.	1
N 6	420 852 286	Rope Sheave	Poulie du démarreur	1
N 7	412 500 200	Starter Rope	Câble du démarreur	1
8	420 852 070	Key Clamp	Coin	1
9	420 852 297	Pawl	Cliquet	1
N 10	420 852 305	Pawl Lock	Arrêt de cliquet	1
11	420 847 925	Stage Sleeve	Douille	1
12	420 852 520	Lock Ring	Bague d'arrêt	1
13	420 845 560	Locking Element	Barrure	1
14	420 941 256	Hex. Flanged Screw M6 x 30	Vis hex. à épaulement M6 x 30	4
15	572 084 400	Starter Grip	Poignée de démarreur	1
16	420 250 400	O-Ring	Joint torique	1
17	420 899 763	Molykote PG 54, 10g	Molykote PG 54, 10g	@
N 18	420 929 190	Positioning Pin	Goupille de positionnement	1



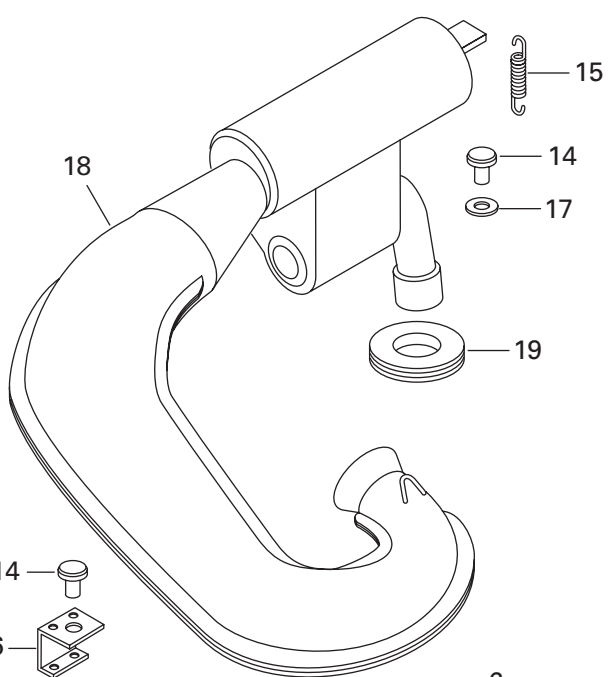
**ENGINE/
MOTEUR**ELECTRIC STARTER/
DÉMARREUR ÉLECTRIQUE

SKANDIC 600 SUV

N 1→17	515 175 843	<i>Electric Starter Ass'y</i>	<i>Démarreur électrique ass.</i>	1
2	410 207 700	Circlip	Circlip	1
N 3	515 175 781	Pinion Nut	Écrou de pignon	1
N 4	515 175 782	Spring	Ressort	1
5	278 001 105	Flat Washer	Rondelle plate	1
6	515 175 783	Clutch	Embrayage	1
7	278 000 696	O-Ring	Joint torique	1
8	515 175 784	Housing	Boîtier	1
9	278 000 695	O-Ring	Joint torique	2
10	410 213 104	Housing Ass'y	Boîtier ass.	1
11	515 175 785	Armature Ass'y	Armature ass.	1
12	410 204 500	Washer	Rondelle	1
13	515 175 786	Holder Ass'y	Isolateur ass.	1
14	515 175 787	Housing	Boîtier	1
15	410 212 100	Brush Kit	Ens. de balais	1
16	278 000 060	O-Ring	Joint torique	2
17	515 175 788	Screw	Vis	2



13



15

14

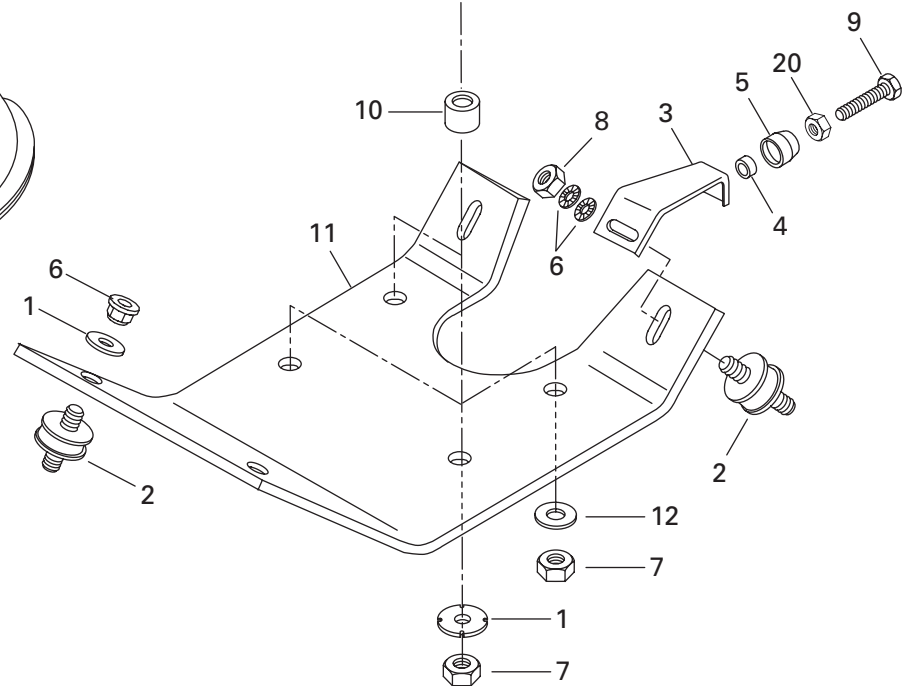
17

19

18

14

16



10

8

3

5

20

9

4

11

6

6

1

2

2

12

7

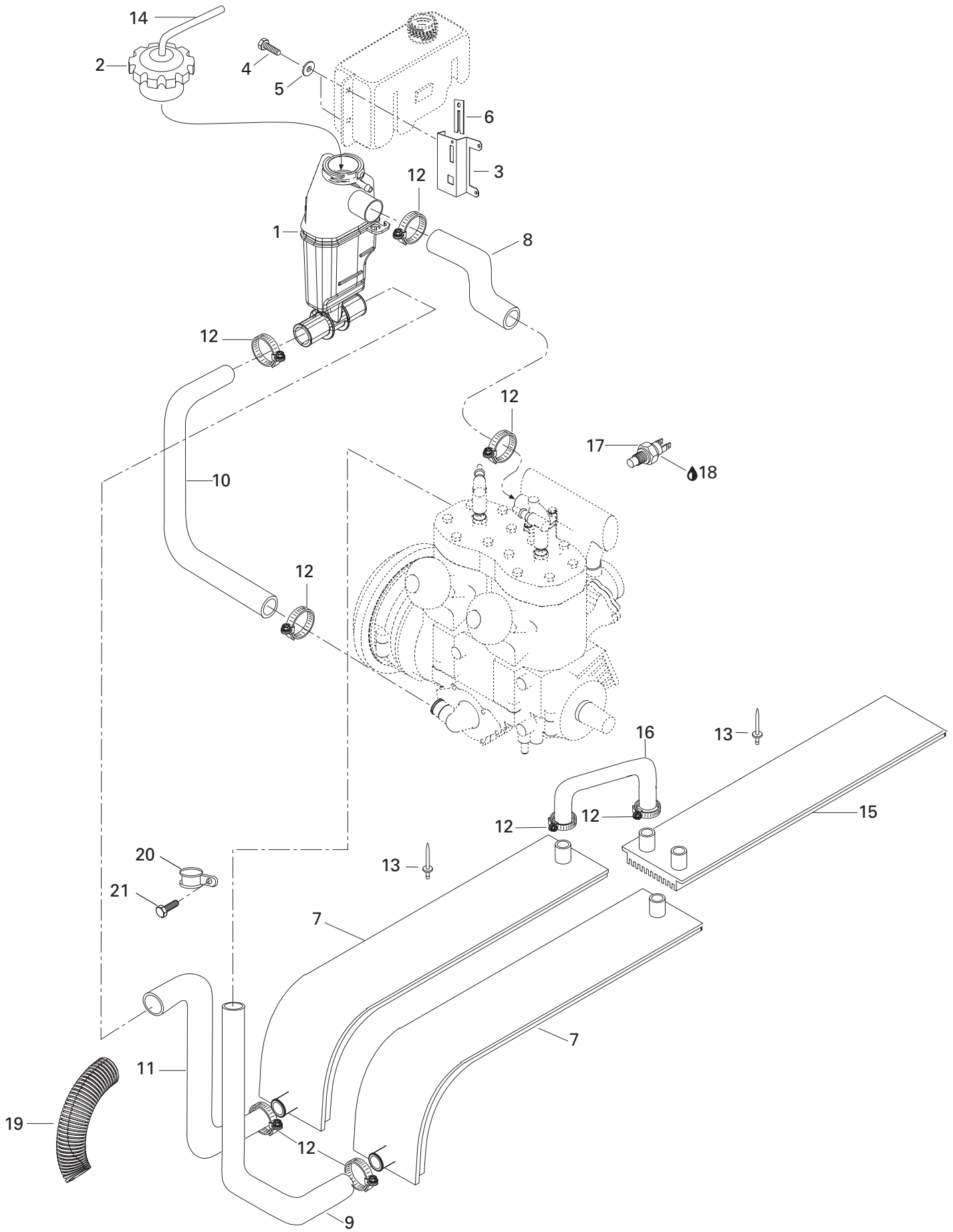
1

7

**ENGINE/
MOTEUR**ENGINE SUPPORT/
SUPPORT MOTEUR

SKANDIC 600 SUV

1	512 056 700	Lock Washer	Rondelle frein	6
2	570 127 700	Rubber Mount	Tampon d'ancrage	4
3	M539902	Support	Support	1
4	M2846014	Rubber Washer	Rondelle de caoutchouc	1
5	M5440091	Sleeve	Douille	1
6	M20068	Washer	Rondelle	1
7	233 601 416	Elastic Stop Nut M10	Écrou d'arrêt élastique M10	7
8	232 006 414	Nut M10	Écrou M10	1
9	M40121	Hex. Screw M8 x 25	Vis hex. M8 x 25	1
10	M5446347	Sleeve	Chemise	4
N 11	605 248 305	Engine Support	Support moteur	1
12	M20105	Flat Washer	Rondelle plate	1
N 13	400 509 744	«593» Engine	Moteur «593»	1
14	570 048 700	Rubber Bumper	Butoir de caoutchouc	2
15	420 938 795	Spring	Ressort	6
N 16	M5345893	Support	Support	1
17	M20087	Washer	Rondelle	2
N 18	605 148 762	Tuned Pipe	Tuyau d'échappement calibré	1
19	570 039 000	Exhaust Washer	Rondelle d'échappement	1
20	M33003	Nut	Écrou	1

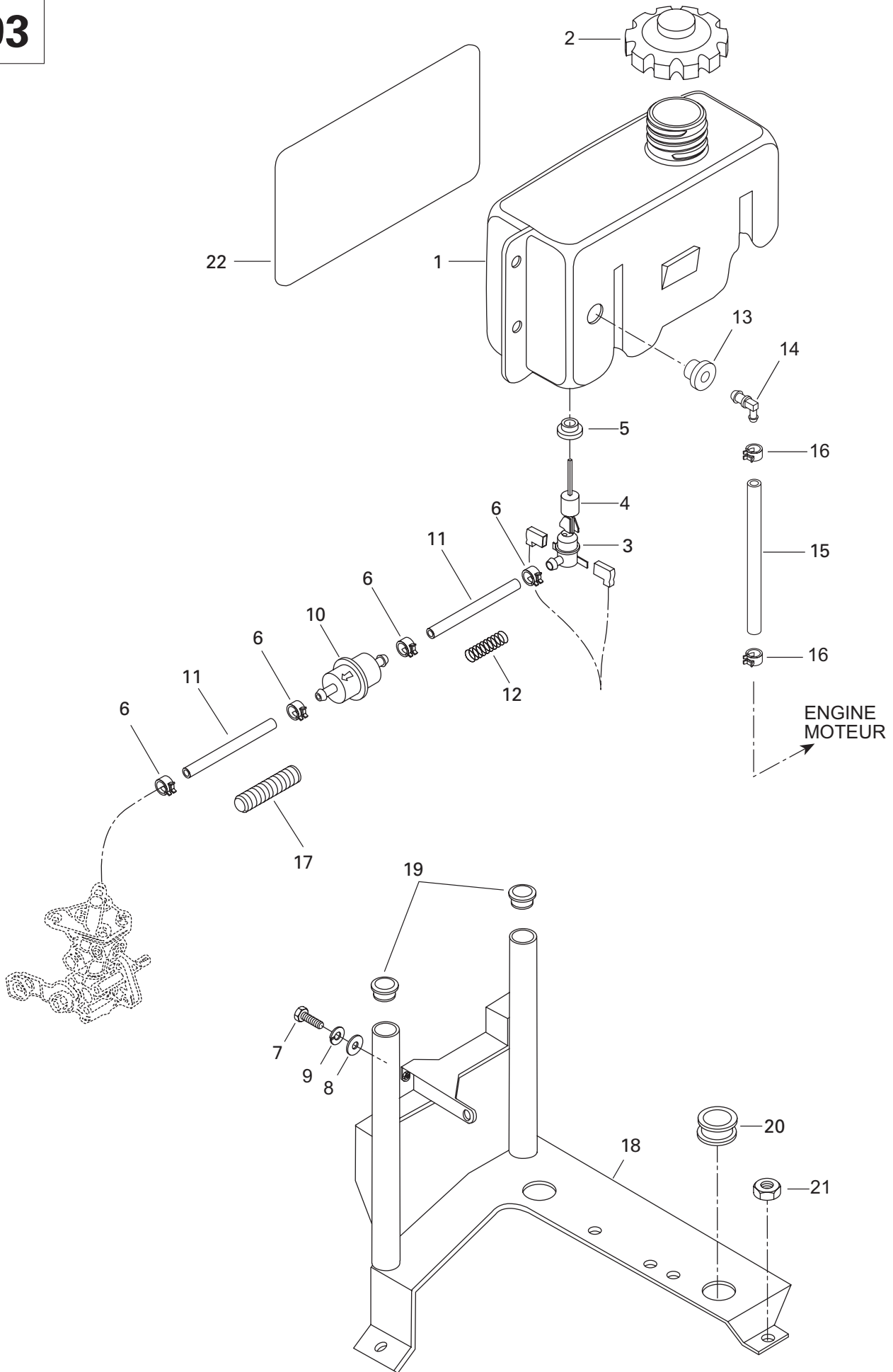


COOLING SYSTEM/ SYSTÈME DE REFROIDISSEMENT

COOLING SYSTEM
SYSTÈME DE REFROIDISSEMENT

SKANDIC 600 SUV

1	509 000 134	Coolant Tank	Réservoir à liquide de refroidissement .	1
N 2	509 000 187	Cap	Bouchon	1
N 3	M5347031	Tank Support	Support de réservoir	1
4	M40322	Hex. Screw M6 x 20	Vis hex. M6 x 20	2
5	M20009	Washer 6.4 mm	Rondelle 6.4 mm	2
N 6	M5447032	Lock	Verrou	1
7	M5146386	R.H. Radiator	Radiateur DR	1
	M5146385	L.H. Radiator	Radiateur GA	1
8	M5343357	Hose	Boyau	1
9	M5346201	Hose	Boyau	1
10	M5348268	Hose	Boyau	1
11	M5347311	Tube	Tube	1
12	408 800 400	Tridon Gear Clamp	Bride de serrage Tridon	12
13	M36489	Rivet	Rivet	@
14	415 080 200	Overflow Line	Conduit de trop plein	@
15	M5345916	Radiator	Radiateur	1
16	M5445970	Tube	Tube	2
17	512 047 000	Temperature Sensor	Capteur de température	1
18	293 800 018	Loctite 592, 50 mL	Loctite 592, 50 mL	@
19	M390003	Tube	Tube	1
20	M27011	Clip	Pince	1
21	M40327	Screw M6x12	Vis M6x12	1

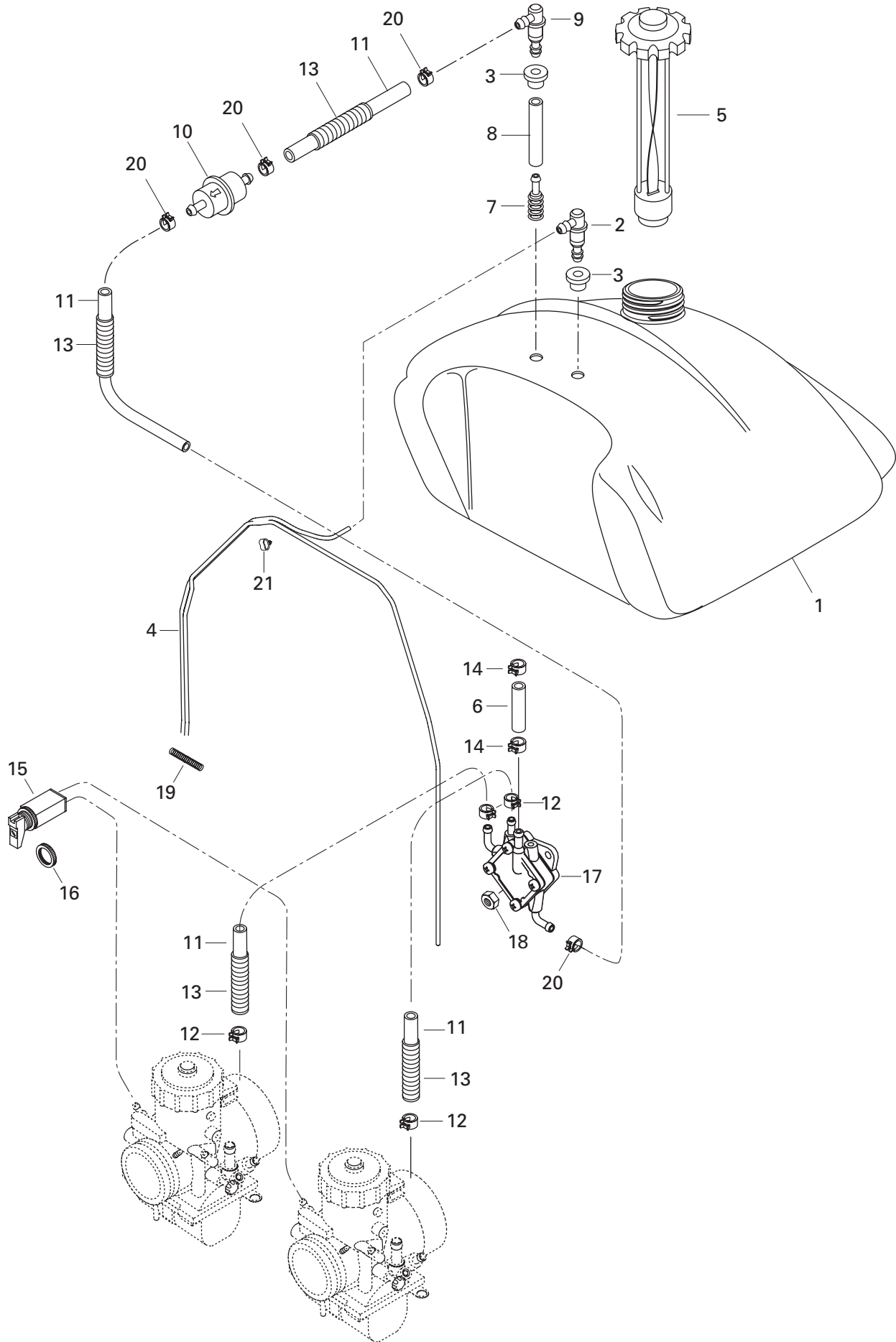


OIL INJECTION SYSTEM/ SYSTÈME À INJECTION D'HUILE

OIL TANK AND SUPPORT
RÉSERVOIR D'HUILE ET SUPPORT

SKANDIC 600 SUV

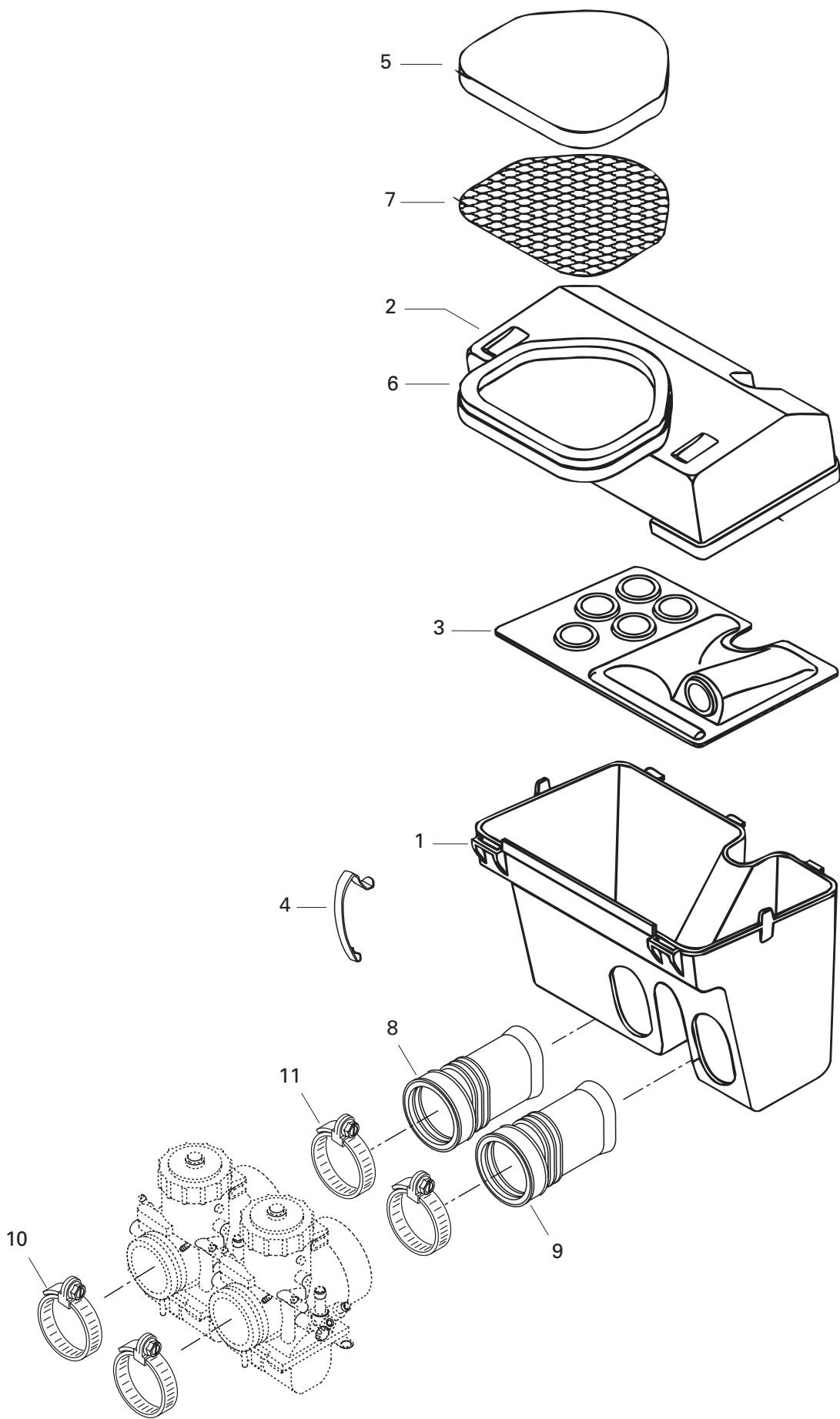
1	M5146370	Oil Tank	Réservoir d'huile	1
2	519 000 044	Oil Tank Cap	Bouchon de réservoir d'huile	1
3	414 681 800	Oil Level Sensor	Contacteur du niveau d'huile	1
4	414 681 900	Float	Flotte	1
5	570 023 000	Insulated Ring	Bague isolante	1
6	414 420 700	Universal Spring Clamp	Bride à ressort Universal	4
7	M40322	Screw	Vis	1
8	M20009	Washer	Rondelle	1
9	234 161 471	Lock Washer 6 mm	Rondelle-frein 6 mm	1
10	414 536 500	Oil Filter	Filtre à l'huile	1
11	415 080 700	Oil Line	Conduit d'huile	@
12	M250001	Spring	Ressort	1
13	570 135 100	Grommet	Passe-fils	1
14	414 580 700	Male Connector	Raccord mâle	1
15	M39004	Hose	Boyau	@
16	414 554 800	Universal Spring Clamp	Bride à ressort Universal	2
17	M28015	Housing	Gaine	1
18	M5246593	Support	Support	1
19	M28136	Plug	Capuchon	2
20	M5446766	Grommet	Passe-fils	2
21	M33200	Nut M6	Écrou M6	4
22	M5443578	Reflecting Sheet	Feuille de réflexion	1



**FUEL SYSTEM/
SYSTÈME D'ALIMENTATION**FUEL SYSTEM/
SYSTÈME D'ALIMENTATION

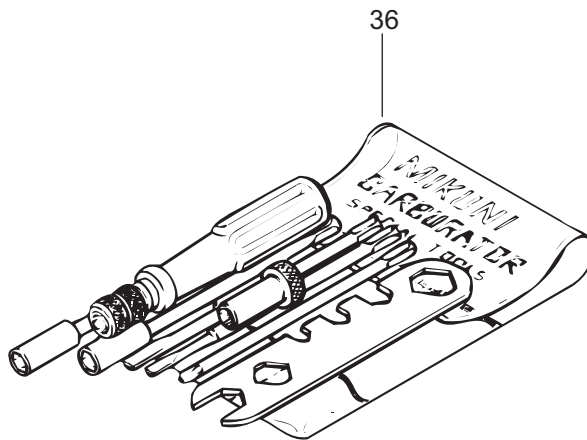
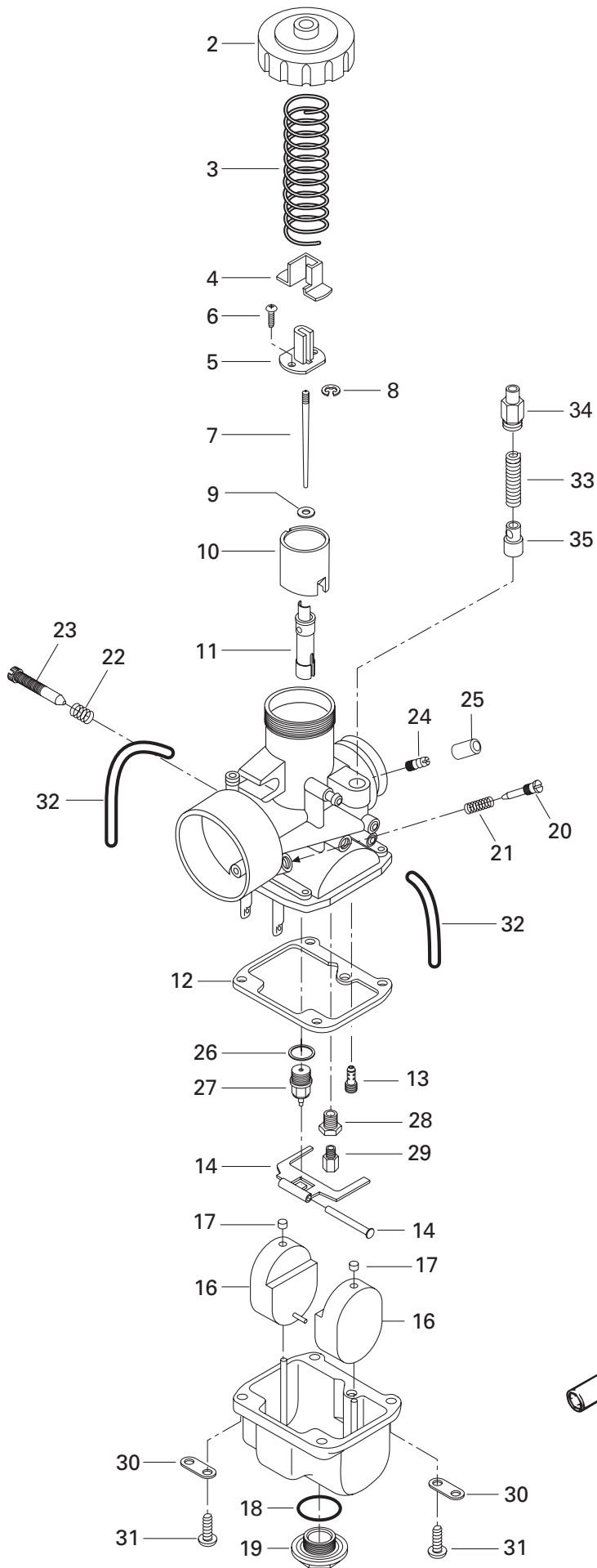
SKANDIC 600 SUV

1	M519393	Fuel Tank	Réservoir à essence	1
2	M533535	Male Connector	Raccord mâle	1
3	M28037	Grommet	Passe-fils	2
4	M39035	Hose	Boyau	@
5	572 161 200	Fuel Cap	Bouchon à essence	1
6	415 080 200	Fuel Line	Conduit d'essence	@
7	414 872 100	Fuel Filter	Crépine	1
8	M39048	Hose	Boyau	1
9	M5341709	Male Connector	Raccord mâle	1
10	414 536 500	Fuel Filter	Crépine	1
11	415 080 700	Hose	Boyau	@
12	M27086	Spring Clamp	Bride à ressort	4
13	M28015	Housing	Gaine	@
14	414 420 700	Spring Clamp	Bride à ressort	2
15	M535482	Choke Cable	Cable étrangleur	1
16	414 977 200	Plastic Nut	Écrou de plastique	1
17	M419113	<i>Fuel Pump</i>	<i>Pompe à essence</i>	1
18	232 561 414	Hex. Elastic Nut M6	Écrou hex. élastique M6	2
19	414 818 200	Spring	Ressort	1
20	414 415 200	Spring Clamp	Bride à ressort	4
21	513 032 923	Tube Clamp	Bride de tube	4



**FUEL SYSTEM/
SYSTÈME D'ALIMENTATION****AIR SILENCER/
SILENCIEUX D'ADMISSION****SKANDIC 600 SUV**

1	M5148040	Air Intake	Silencieux d'admission	1
2	M5147636	Intake Cover	Couvercle d'admission	1
3	M5346744	Tube Plate	Plaque à tubes	1
4	M5448209	Spring Lock	Verrou	2
5	605 349 057	Air Filter	Filtre à air	1
6	M5342959	Sealing Foam	Mousse étanche	1
7	M5342960	Intake Grill	Grille d'admission	1
N 8	M5346828	Air Intake Adaptor	Adapteur de silencieux d'admission	1
9	570 134 300	Air Intake Adaptor	Adapteur de silencieux d'admission	1
10	414 532 700	Collar	Collet	2
11	M27018	Clamp	Bride	2

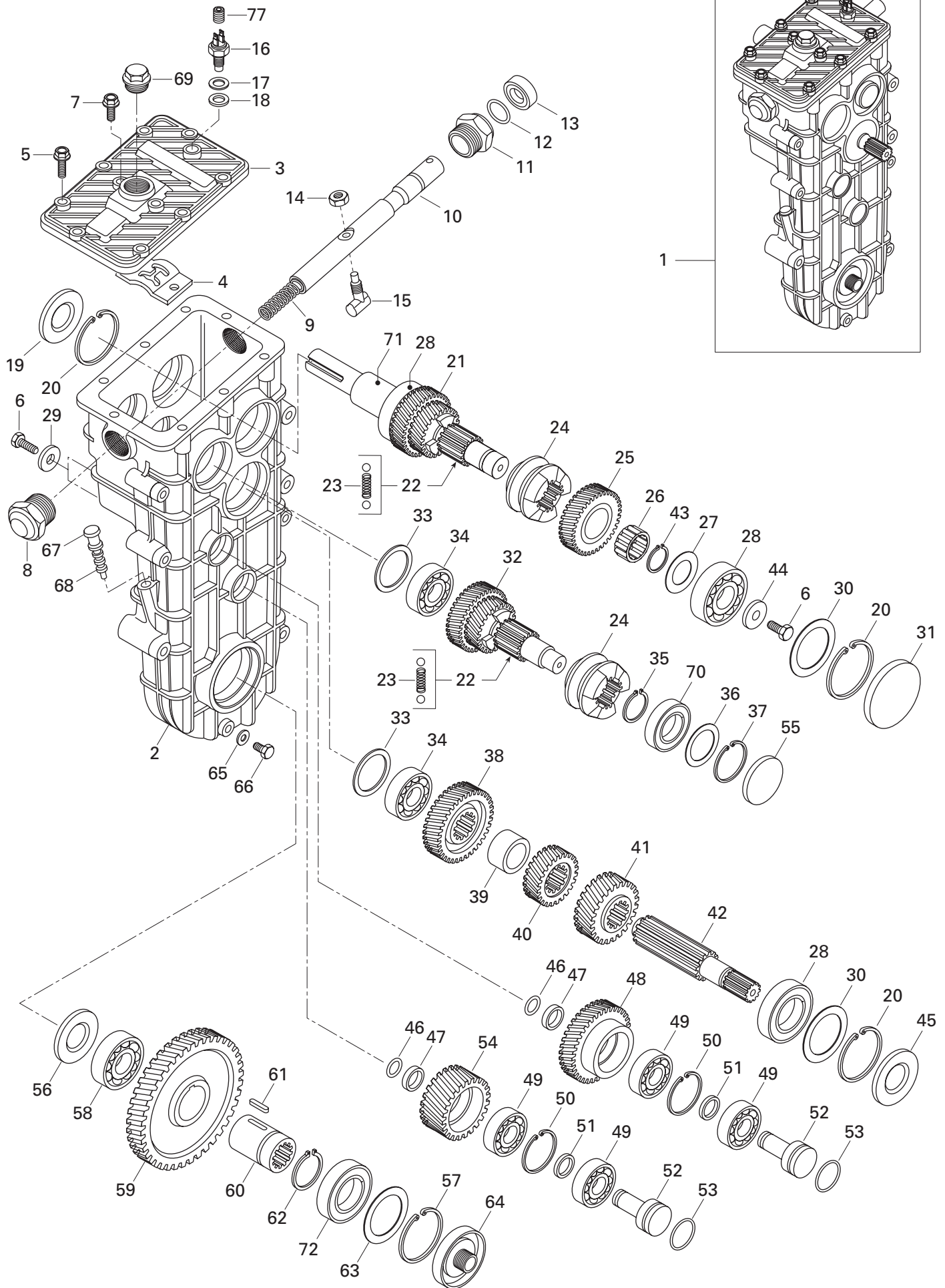


FUEL SYSTEM/ SYSTÈME D'ALIMENTATION

CARBURETORS
CARBURATEURS

SKANDIC 600 SUV

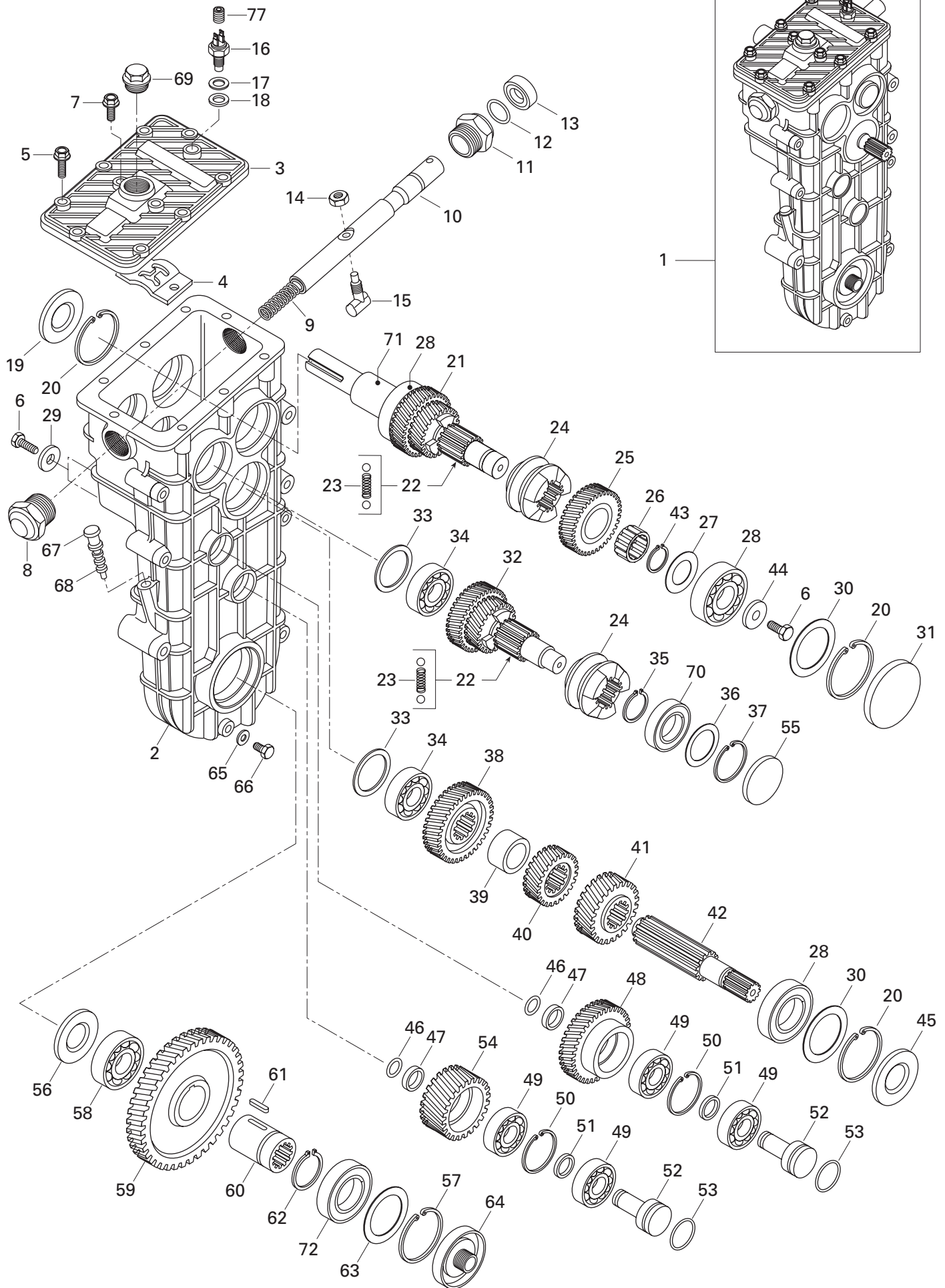
1→35	M19111	<i>Carburetor VM 34-534</i>	<i>Carburateur VM 34-534</i>	2
2	404 105 100	Cover	Couvercle	2
3	404 154 800	Throttle Valve Spring	Ressort du tiroir d'accélérateur	2
4	404 122 100	Cover	Couvercle	2
5	404 160 800	Connector	Raccord	2
6	404 121 300	Screw with Washer	Vis avec rondelle	4
7	404 114 100	Jet Needle J8 6FL14	Aiguille J8 6FL14	2
8	404 152 400	E-Ring	Rondelle-E	2
9	404 117 000	Packing	Joint tampon	2
10	404 128 400	Throttle Valve CA 2.5	Tiroir d'accélérateur CA 2.5	2
11	404 161 805	Needle Jet NJ 480 P-9	Gicleur d'aiguille NJ 480 P-9	2
12	404 104 700	Gasket Pan	Joint d'étanchéité de la cuve	2
13	404 109 100	Pilot Jet PJ 40	Gicleur du ralenti PJ 40	2
14	404 103 300	Float Arm Pin	Goupille de levier de flotteur	2
15	404 105 000	Float Arm	Levier de flotteur	2
16	404 105 400	Float	Flotteur	4
17	404 105 800	Cap	Capuchon	4
18	404 101 500	O-Ring	Joint torique	2
19	404 105 600	Plug Screw	Bouchon d'accès	2
20	404 149 000	Idle Adjusting Screw	Vis du mélange du ralenti	2
21	404 139 800	Idle Adjusting Screw Spring	Ressort (vis du mélange du ralenti)	2
22	404 101 700	Throttle Stop Screw Spring	Ressort de la vis du ralenti	2
23	404 102 800	Throttle Stop Screw	Vis du ralenti	2
24	404 153 400	Nipple	Adapteur	2
25	M19057	Cap	Capuchon	1
26	404 101 600	Washer	Rondelle	2
27	404 103 200	Needle Valve 1.5	Soupape d'admission 1.5	2
28	404 105 500	Guide Screw	Vis	2
29	404 101 400	Main Jet MJ 330	Gicleur principal MJ 330	2
30	404 103 000	Plate	Plaque	4
31	404 102 000	Screw and Lock Washer	Vis et rondelle-frein	8
32	404 160 100	Air Vent Tube	Tube d'aération	4
33	404 127 400	Spring	Ressort	2
34	404 161 100	Support-Guide	Support-guide	2
35	404 160 400	Plunger Ass'y	Plongeur ass.	2
36	404 112 000	<i>Tool Kit</i>	<i>Ens. d'outils</i>	1



**TRANSMISSION/
TRANSMISSION**TRANSMISSION/
TRANSMISSION

SKANDIC 600 SUV

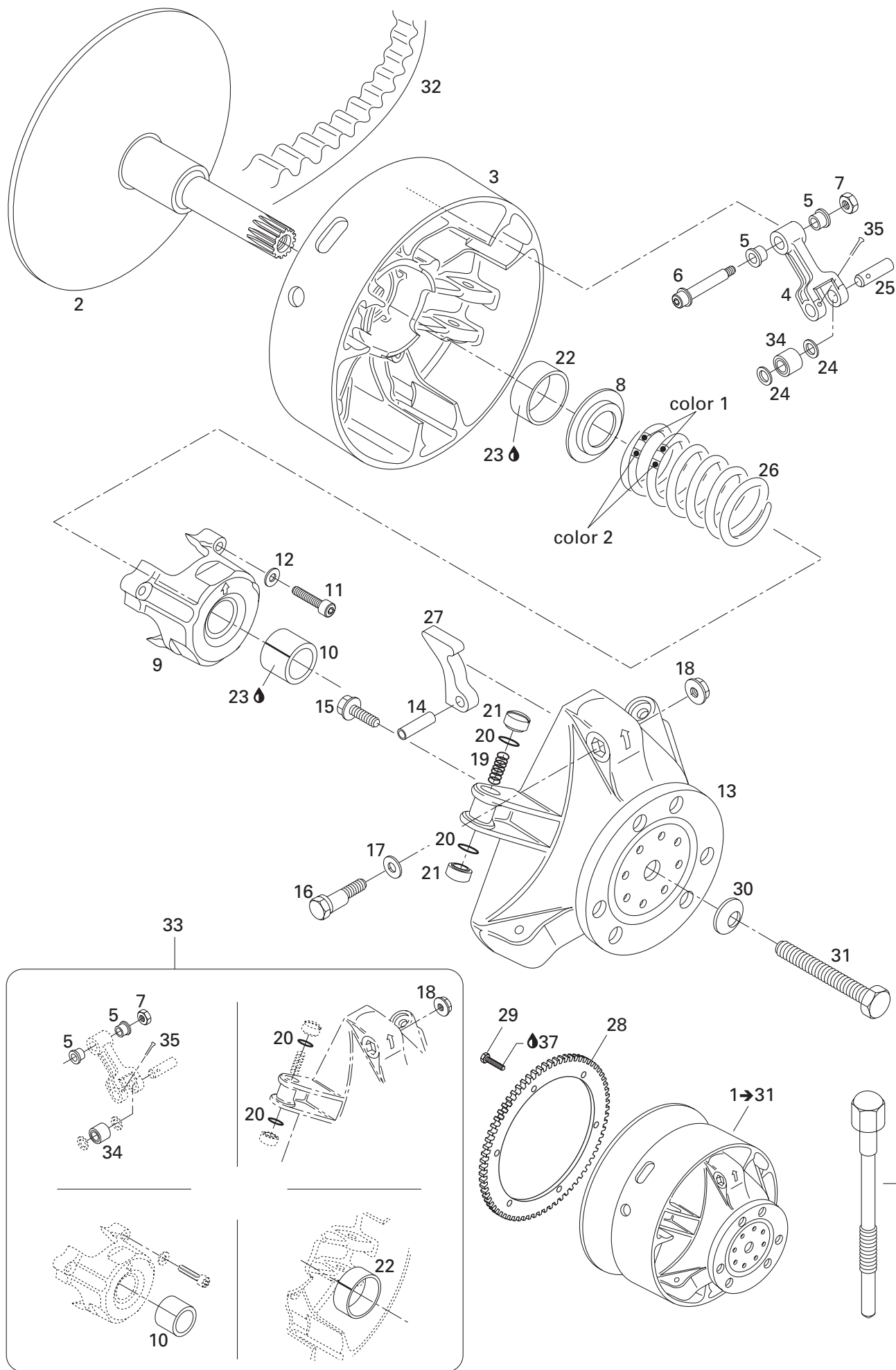
1→70	— XXX —	<i>Transmission Ass'y</i>	<i>Transmission ass.</i>	1
2	M875156138	Chaincase	Carter de chaine	1
3	M875156043	Cover	Couvercle	1
4	M875156111	H-Scheme	Schéma en H	1
5	M537001402	Screw	Vis	8
6	207 182 044	Hex. Screw M8 x 20	Vis hex. M8 x 20	3
7	M534801362	Screw	Vis	2
8	M875156076	Sleeve Nut	Écrou à douille	1
9	M875156078	Spring	Ressort	1
10	M875156072	Shaft	Axe	1
11	M875156077	Sleeve Nut	Écrou à douille	1
12	M614601523	O-Ring	Joint torique	1
13	M614102031	Ring Lock	Anneau de blocage	1
14	M510611002	Nut	Écrou	1
15	M875156073	Pin	Tige	1
16	M654100225	Sender	Transmetteur	1
17	M875156225	Shim	Cale	1
18	M617391218	Sealing Ring	Joint étanche	3
19	M614103562	Oil Seal	Anneau étanche	1
20	M617330062	Ring Lock	Anneau de blocage	3
21	M875156063	Shaft	Arbre	1
22	M616810064	Ball	Bille	4
23	M875156105	Spring	Ressort	2
24	M875156005	Wheel Clutch	Roue d'embrayage	2
25	M875156135	Sprocket (29 Tooth)	Pignon (29 dents)	1
26	M611002529	Needle Bearing	Roulement à aiguilles	1
27	M616092542	Washer	Rondelle	1
28	M610063050	Ball Bearing	Roulement à billes	4
29	M875156099	Washer	Rondelle	2
30	M617395065	Shim	Cale épaisseur	3
31	M614100062	Plug	Bouchon	1
32	M875156068	Reverse Shaft	Axe de renverse	1
33	M875152953	Plug	Bouchon	2
34	M610063044G	Ball Bearing	Roulement à billes	2
35	M617450028	Circlip	Circlip	1
36	M617394252	Shim	Cale épaisseur	1
37	M617330052G	Circlip	Circlip	1
38	M875156054	Sprocket (34 Tooth)	Pignon (34 dents)	1
39	M875156088	Sleeve	Douille	1
40	M875156151	Sprocket (29 Tooth)	Pignon (29 dents)	1



**TRANSMISSION/
TRANSMISSION**TRANSMISSION/
TRANSMISSION

SKANDIC 600 SUV

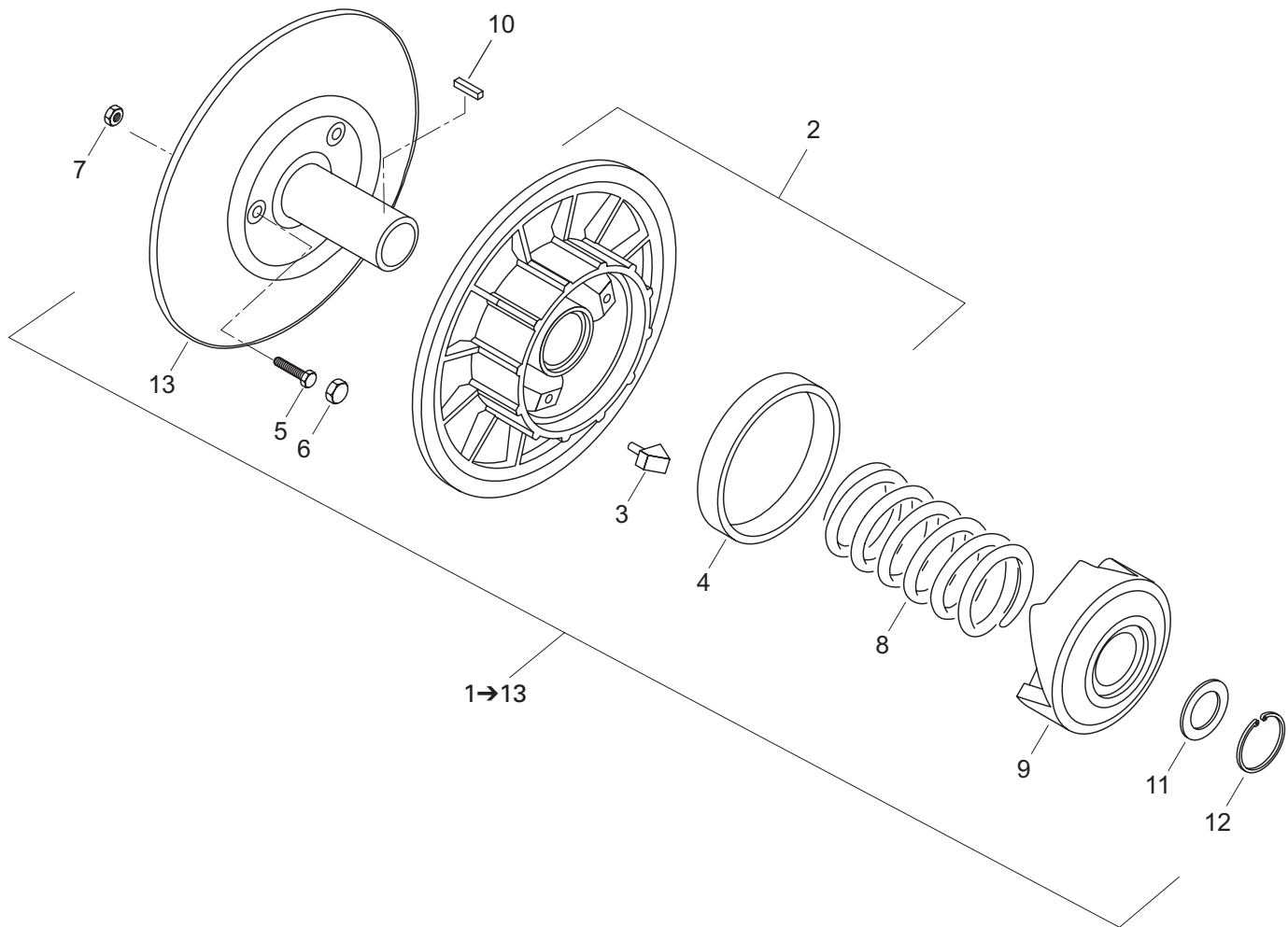
41	M875156136	Sprocket (27 Tooth)	Pignon (27 dents)	1
42	M875156069	Shaft	Axe	1
43	M617450025	Circlip	Circlip	1
44	M875156112	Washer	Rondelle	1
45	M614102562	Oil Seal	Anneau étanche	1
46	M614601224	O-Ring	Joint torique	2
47	M875156094	Ring	Bague	2
48	M875156206	Sprocket (28 Tooth)	Pignon (28 dents)	1
49	M610063035	Ball Bearing	Roulement à billes	4
50	M617330047	Circlip	Circlip	2
51	M875147205	Washer	Rondelle	2
52	M875147204	Shaft	Axe	2
53	M614602431	O-Ring	Joint torique	2
54	M875156156	Sprocket (31 Tooth)	Pignon (31 dents)	1
55	M614100052	Plug	Bouchon	1
56	M614102852	Oil Seal	Anneau étanche	1
57	M617330068	Circlip	Circlip	1
58	M6008	Ball Bearing	Roulement à billes	1
59	M875156114	Sprocket (53 Tooth)	Pignon (53 dents)	1
60	M875156218	Lower Shaft	Axe inférieure	1
61	M603345080	Key	Clavette	1
62	M617300040	Circlip	Circlip	1
63	M617395568	Shim	Cale épaisseur	1
64	M875156104	Plug	Bouchon	1
65	M615580812	Ring Gasket	Anneau-joint	1
66	M528801342	Plug	Bouchon	1
67	M875156097	Filler Cap	Bouchon de remplissage	1
68	M614600725	O-Ring	Joint torique	3
69	M875156098	Plug	Bouchon	1
70	M610063040	Ball Bearing	Roulement à billes	1
71	M87156089	Sleeve	Douille	1
72	M610060084	Ball Bearing	Roulement à billes	1



**TRANSMISSION/
TRANSMISSION**DRIVE PULLEY/
POULIE MOTRICE

SKANDIC 600 SUV

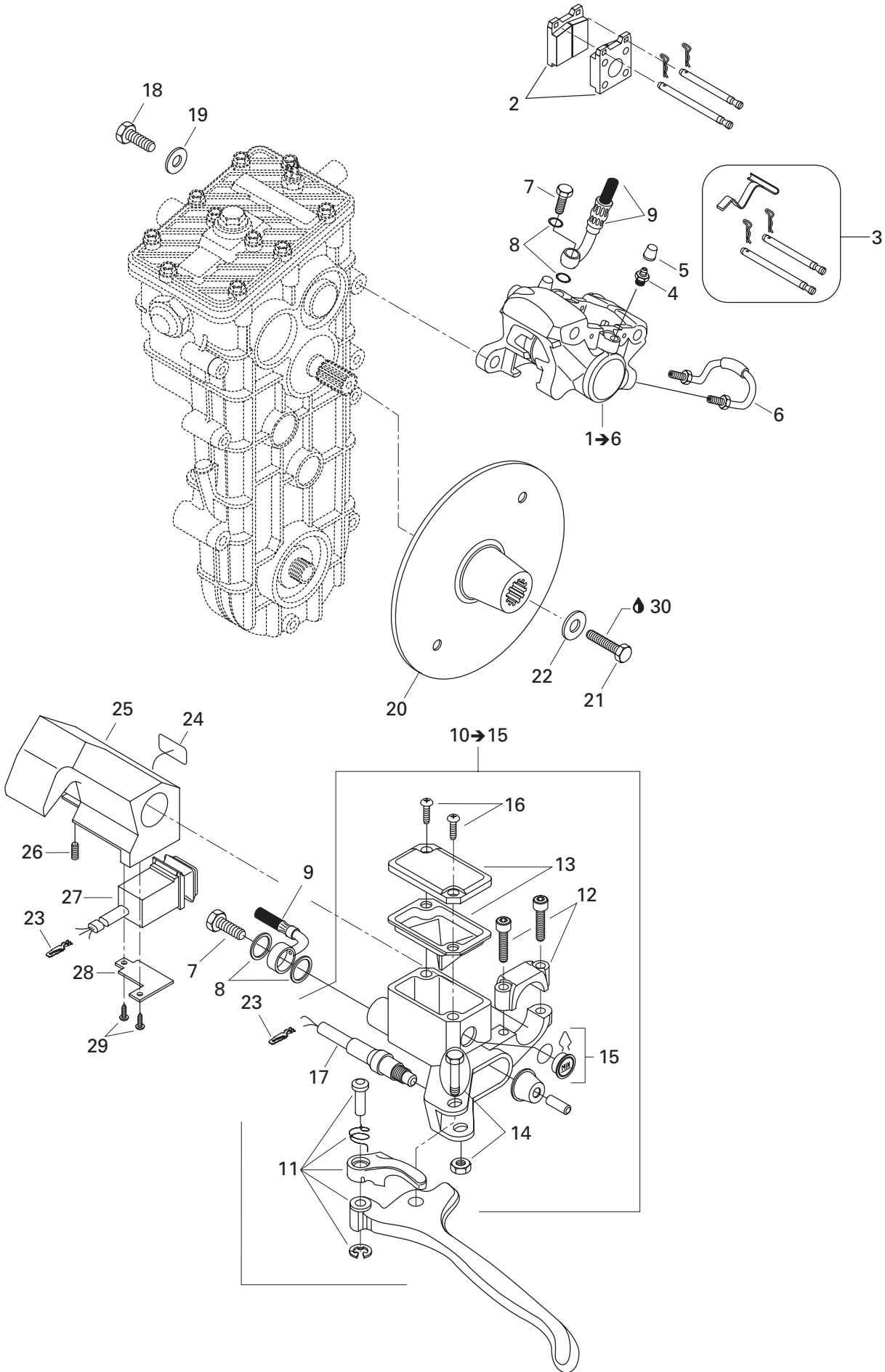
1→31	— XXX —	<i>Drive Pulley Ass'y</i>	<i>Poulie motrice ass.</i>	1
2	417 222 407	Fixe Flange	Flasque fixe	1
3	417 222 241	Sliding Flange	Flasque coulissante	1
4→5	417 222 383	<i>Lever-Ass'y</i>	<i>Levier ass.</i>	3
5	417 004 305	Flange Bushing	Douille à épaulement	6
6	417 004 800	<i>Fitting Screw Ass'y</i>	<i>Vis d'ajustement ass.</i>	3
7	232 561 414	Elastic Stop Nut M6	Écrou d'arrêt élastique M6	3
8	417 222 044	Spring Seat.....	Siège du ressort.....	1
9→10	417 222 304	<i>Spring Cover Ass'y</i>	<i>Couvercle de ressort ass.</i>	1
10	417 004 501	Spring Cover Bushing	Douille de couvercle de ressort	1
11	250 000 038	Allen Screw M6 x 40	Vis Allen M6 x 40	3
12	420 245 370	Friction-Washer 6 mm	Rondelle de friction 6 mm	3
13	417 222 081	Governor Cup Ass'y	Cuvette du régulateur ass.....	1
14	732 804 009	Dowel Tube M8 x 24	Goupille d'assemblage M8 x 24	3
15	210 361 890	Hex. Locking Screw M6 x 18.....	Vis de blocage hex. M6 x 18.....	6
16	417 005 500	Calibration Screw	Vis de calibration	3
17	417 005 600	Washer	Rondelle	3
18	233 061 414	Locking Nut M6	Écrou de blocage M6	3
19	417 005 700	Spring	Ressort.....	3
20	732 401 030	O-Ring	Joint torique.....	6
21	417 005 800	Shoe Slider.....	Glissière.....	6
22	417 004 201	Bushing Outer Half.....	Douille de demi-poulie coulissante	1
23	413 703 100	Loctite 609, 10cc.....	Loctite 609, 10cc.....	@
24	417 004 302	Thrust Washer	Rondelle de butée	6
25	417 004 308	Pin	Goupille.....	3
26	414 689 800	Spring (Red/Red)	Ressort (rouge/rouge)	1
27	417 005 290	Ramp 290	Rampe 290	3
28	417 300 057	Ring Gear	Couronne de lancement.....	1
29	236 281 684	Screw M8 x 16.....	Vis M8 x 16.....	6
30	M20110	Conical Spring Washer.....	Rondelle-ressort conique.....	1
31	417 120 000	Screw.....	Vis	1
32	414 633 800	Drive Belt	Courroie d'entraînement	1
33	417 008 500	<i>Clutch Repair Kit</i>	<i>Ens.de réparation d'embrayage</i>	1
34	417 003 900	Roller Ass'y.....	Rouleau ass.....	3
35	732 958 001	Cotter Pin	Goupille fendue	3
36	529 022 400	Puller Inner Half	Extracteur de demi-poulie fixe	1
37	293 800 005	Loctite 271, 10 ml	Loctite 271, 10 ml	@



**TRANSMISSION/
TRANSMISSION**DRIVEN PULLEY
POULIE MENÉE

SKANDIC 600 SUV

1→13	— XXX —	<i>Driven Pulley Ass'y</i>	<i>Poulie menée ass.</i>	1
2→4	417 126 393	<i>Sliding Flange Ass'y</i>	<i>Flasque coulissante ass.</i>	1
3	417 212 500	Shoe Cam Slider	Glissière de came	3
4	M140005	Bushing	Coussinet	1
5	417 118 900	Hex. Screw	Vis hex.	3
6	417 119 600	Plastic Cap	Capuchon de plastique	3
7	417 119 000	Nut	Écrou	3
8	M140040	Release Spring	Ressort de rappel	1
9	417 123 700	Cam 40°	Came 40°	1
10	417 119 400	Key	Clavette	1
11	417 114 900	Shim	Cale	1
	417 117 000	Shim	Cale	1
12	M140004	Circlip	Circlip	1
13	M140046	Fixed Flange	Flasque fixe	1

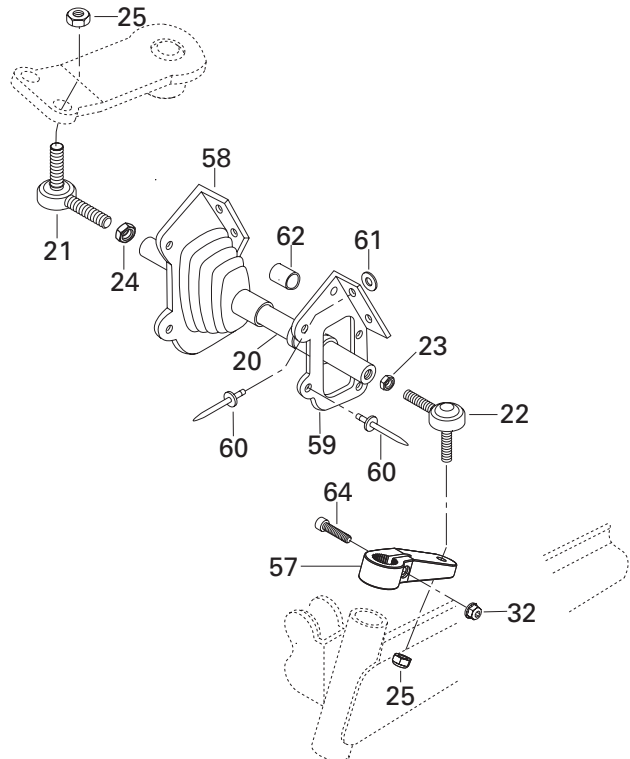
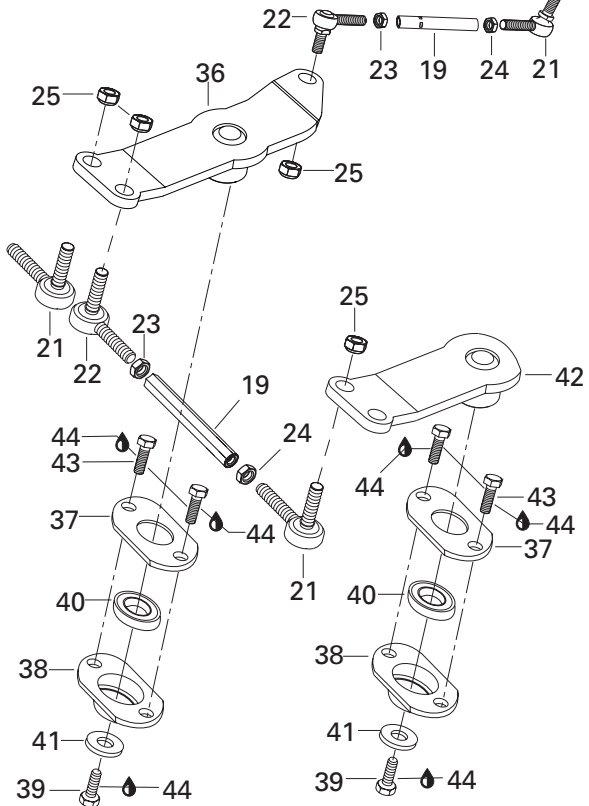
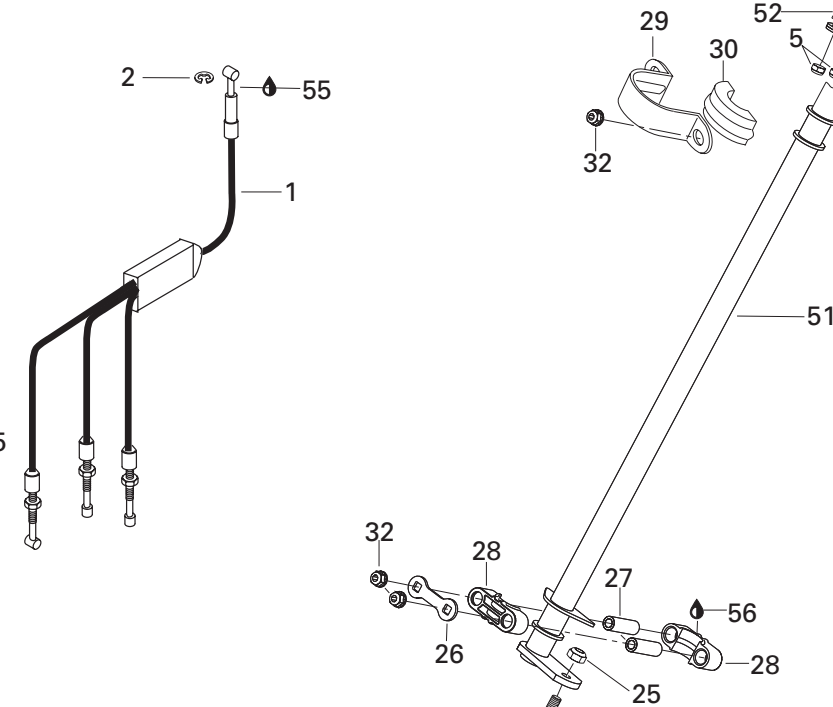
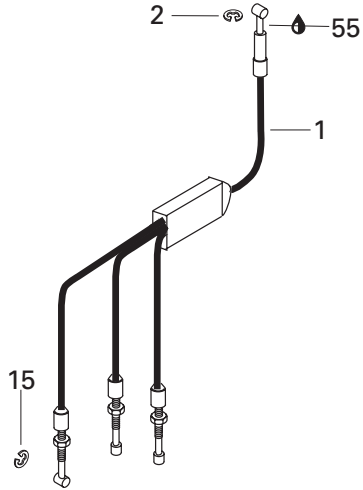
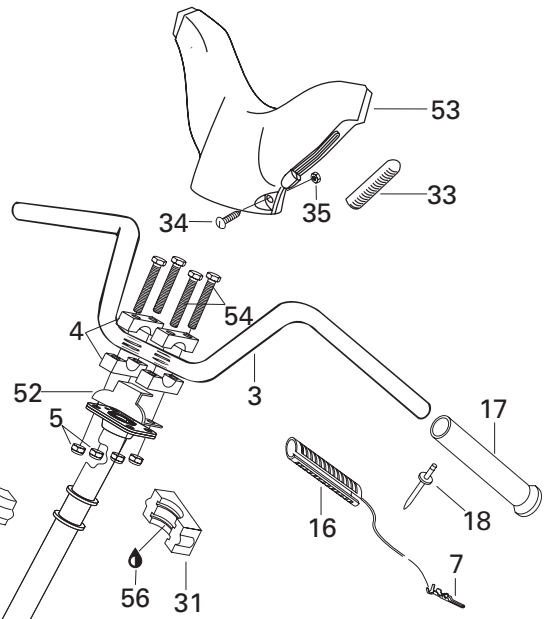
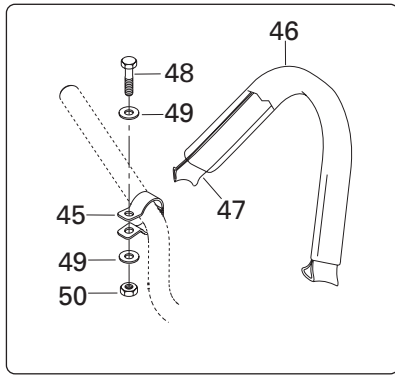
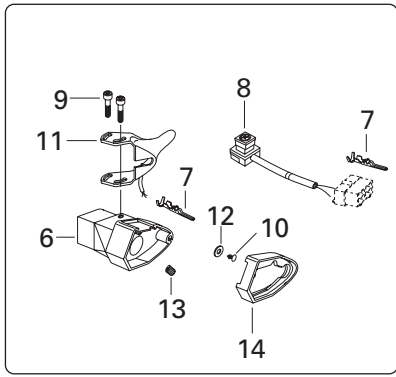


TRANSMISSION/ TRANSMISSION

BRAKE SYSTEM
SYSTÈME FREIN

SKANDIC 600 SUV

1→6	507 032 321	<i>Caliper</i>	<i>Étrier</i>	1
2	415 084 600	Brake Lining Kit	Ens. de garnitures de frein	1
3	414 990 700	Kit (Pins, Retainers, Spring)	Ens. (tiges, goupilles, ressort)	1
4	414 989 800	Screw-Bleeder	Vis de purge	2
5	414 989 700	Boot	Capuchon	2
6	414 989 900	Tube	Tube	1
7	414 920 500	Bolt	Boulon	2
8	414 920 600	Washer	Rondelle	4
9	507 032 219	Hose	Boyau	1
10→15	507 032 293	<i>Master Cylinder</i>	<i>Maître cylindre</i>	1
11	507 032 268	Lever Ass'y	Levier ass.	1
12	415 029 800	Clamp Ass'y	Bride ass.	1
13	415 029 900	Cover	Couvercle	1
14	415 030 000	Pin Ass'y	Axe ass.	1
15	414 990 600	Window	Fenêtre	1
16	216 141 260	Screw M4 x 12	Vis M4 x 12	2
17	507 032 334	Microswitch Ass'y	Micro-contact ass.	1
18	M40277	Socket Head Screw M10 x 65	Vis Allen M10 x 65	2
19	M20068	Lock Washer	Rondelle frein	2
20	M5344710	Brake Disk	Disque de frein	1
21	M40336	Screw M8 x 20	Vis M8 x20	1
22	M546336	Washer	Rondelle	1
23	M42603	Male Terminal	Terminal mâle	1
24	415 025 500	Dimmer Switch Decal	Déc. d'interrupteur/feu de croisement	1
25	572 079 500	Dimmer Switch Housing	Log. d'interrupteur de feu de croisement	1
26	414 440 800	Set Screw M8 x 10	Vis de pression	1
27	515 175 371	Dimmer Switch	Interrupteur de feu de croisement	1
28	517 283 800	Plate	Plaque	1
29	414 473 200	Screw	Vis	2
30	293 800 060	Loctite 243, 10 mL	Loctite 243, 10 mL	@

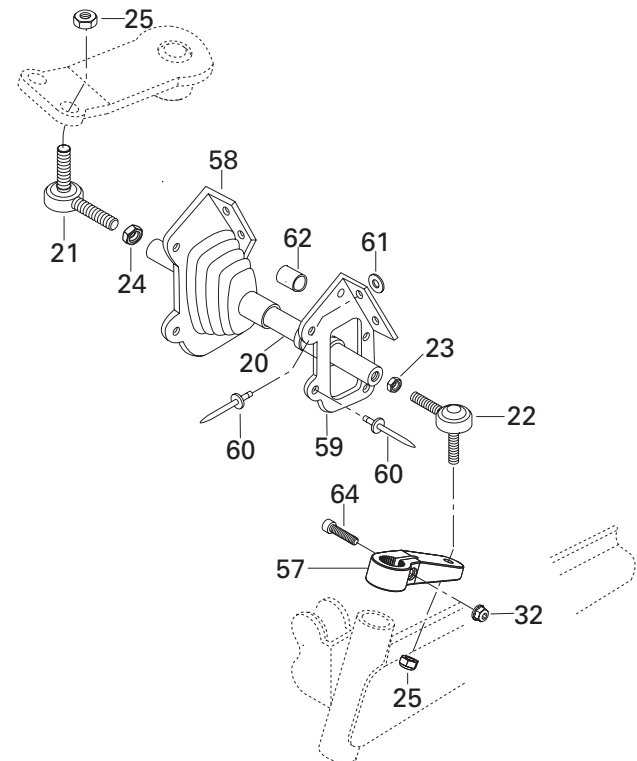
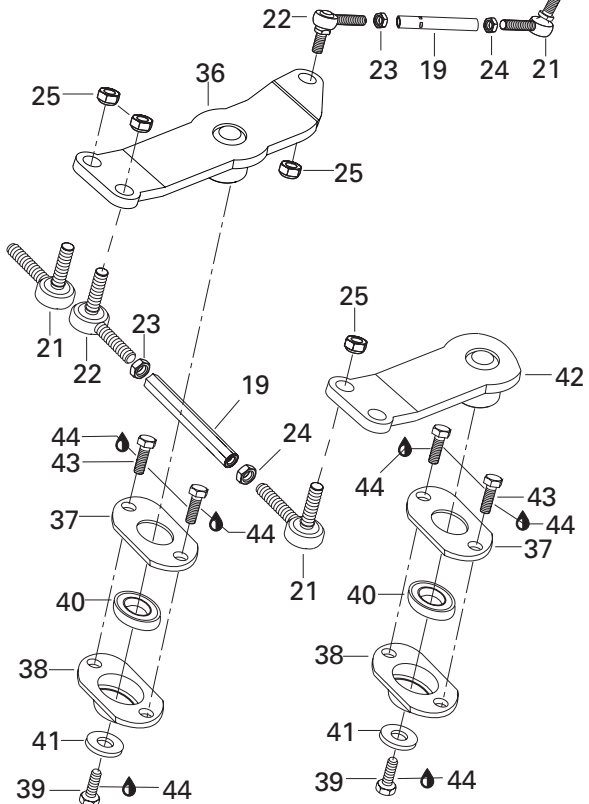
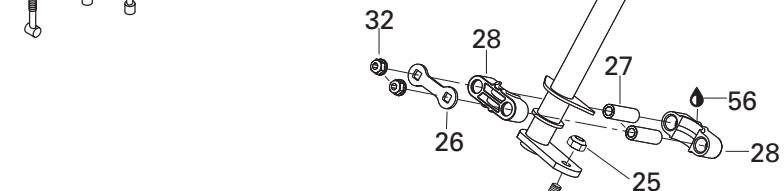
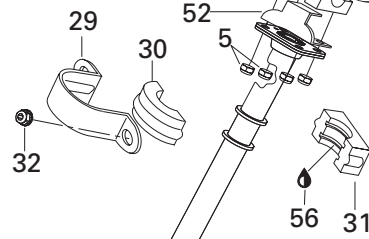
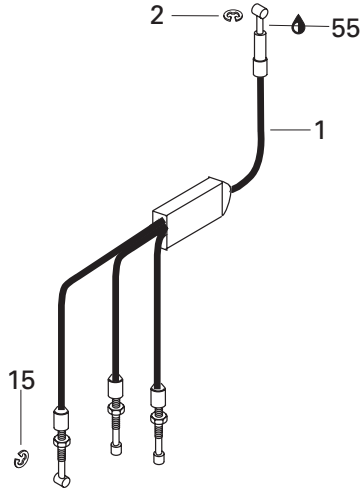
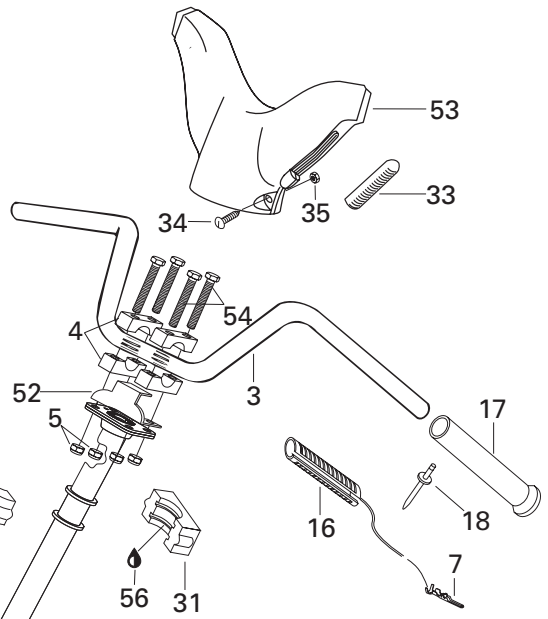
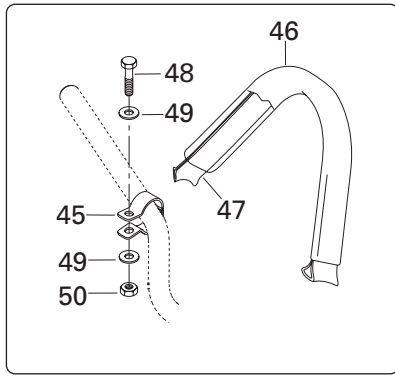
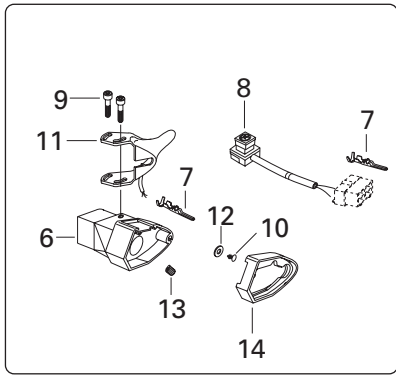


STEERING AND FRONT SUSPENSION/ DIRECTION ET SUSPENSION AVANT

STEERING SYSTEM
SYSTÈME DE DIRECTION

SKANDIC 600 SUV

1	M5246328	Throttle Cable	Câble d'accélérateur	1
2	M31038	Circlip	Circlip	1
3	M529751	Handle Bar	Guidon	1
4	M548448	Steering Clamp	Support de guidon	4
5	232 581 414	Nut Elastic M8	Écrou d'arrêt élastique M8	4
6	572 028 600	Throttle Housing	Logement de manette d'accélérateur ...	1
7	M42603	Male Terminal	Cosse mâle	@
8	414 612 700	Kill Switch	Interrupteur d'urgence	1
9	732 601 143	Shoulder Screw	Vis à épaulement	4
10	414 473 200	Screw	Vis	1
11	512 059 162	Heat Throttle Handle (38 mm)	Manette d'acc. chauffante (38 mm)	1
12	M20026	Washer	Rondelle	1
13	414 440 800	Screw	Vis	1
14	572 044 600	Throttle Adaptor	Raccord d'accélérateur	1
15	M31035	Circlip	Circlip	1
16	515 175 664	Heating Grip	Élément chauffant	2
17	M5340464	Grip	Poignée	2
18	M36005	Rivet	Rivet	2
N 19	605 448 308	Tie Rod	Barre d'accouplement	2
N 20	605 448 307	Tie Rod	Barre d'accouplement	2
21	506 151 495	L.H. Ball Joint	Joint à rotule GA	4
22	506 151 492	R.H. Ball Joint	Joint à rotule DR	4
23	M33019	Nut R.H.	Écrou DR	4
24	M33017	Nut L.H.	Écrou GA	4
25	M33023	Nut Elastic M10	Écrou élastique M10	8
26	506 150 600	Stopper Plate	Plaque d'arrêt	1
27	506 150 500	Housing Bushing	Douille de logement	2
28	506 150 400	Half Housing	Demi logement	2
29	M5343381	Retaining Support	Support de retenue	1
30	572 064 500	Upper Half Bushing	Demi-douille supérieure	1
31	572 064 400	Lower Half Bushing	Demi-douille inférieure	1
32	M33201	Elastic Flanged Nut M8	Écrou élastique à épaulement M8	6
33	572 023 900	Key Way	Mortaise	2
34	M40156	Screw M5x20	Vis M5x20	2
35	M33062	Elastic Flanged Nut M5	Écrou à épaulement M5	2
N 36	605 348 402	Swivel Arm	Arbre de pivot	1
N 37	M5345380	Cover Plate	Couvercle	2
N 38	M5345339	Bearing Housing	Logement de roulement à billes	2
39	M40337	Screw M8x16	Vis M8x16	2
40	M31032	Ball Bearing	Roulement à billes	2

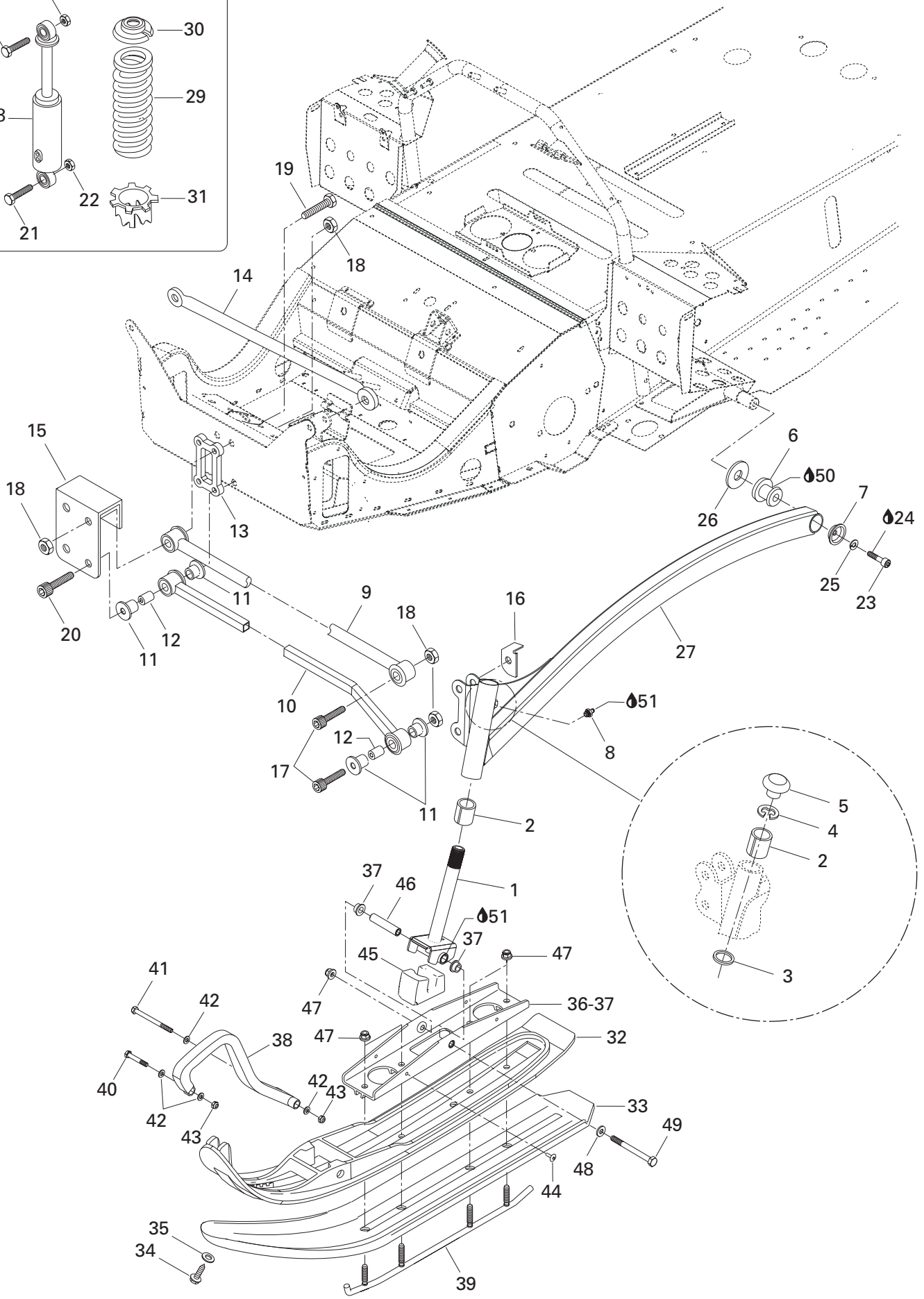
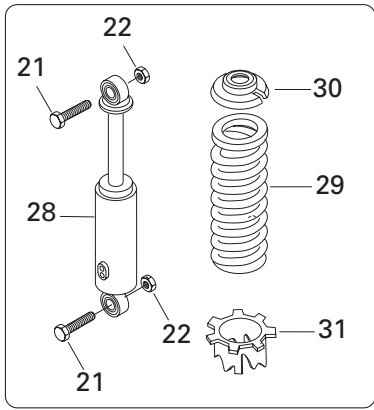


STEERING AND FRONT SUSPENSION/ DIRECTION ET SUSPENSION AVANT

STEERING SYSTEM
SYSTÈME DE DIRECTION

SKANDIC 600 SUV

41	M5446279	Washer	Rondelle	2
N 42	605 348 403	L.H. Swivel Arm	Arbre de pivot GA	1
43	M40336	Screw M8x20	Vis M8x20	4
44	293 800 060	Loctite 243, 10 mL	Loctite 243, 10 mL	@
45	506 148 200	Support Plate	Plaque de support	2
46	415 090 200	Grip	Poignée	1
47	415 095 500	Tie-Down	Attache	1
48	207 162 544	Screw M6x25	Vis M6x25	4
49	234 061 410	Washer 6 mm	Rondelle 6 mm	4
50	232 561 414	Nut Elastic M6	Écrou élastique M6	2
N 51	605 248 864	Main Tube	Arbre de direction	1
52	M5444196	Support	Support	1
N 53	605 348 925	Steering Padding	Rembourrage de guidon	1
54	M40286	Allen Screw M8x45	Vis Allen M8x45	4
55	293 550 004	Dielectric Grease, 150g	Graisse diélectrique, 150g	@
56	413 711 500	Synthetic Grease	Graisse synthétique	@
N 57	M5348261	Steering Arm	Bras de direction	2
58	570 024 800	R.H. Cap Rod Tie	Capuchon DR	1
	570 024 900	L.H. Cap Rod Tie	Capuchon GA	1
59	517 241 200	R.H. Plate Cap	Plaque de capuchon DR	1
	517 241 300	L.H. Plate Cap	Plaque de capuchon GA	1
60	M36036	Rivet	Rivet	12
61	M20008	Washer	Rondelle	4
62	572 036 500	Cushion	Coussinet	2
63	414 473 200	Screw	Vis	1
64	M40828	Allen Screw M8x35	Vis Allen M8x35	2

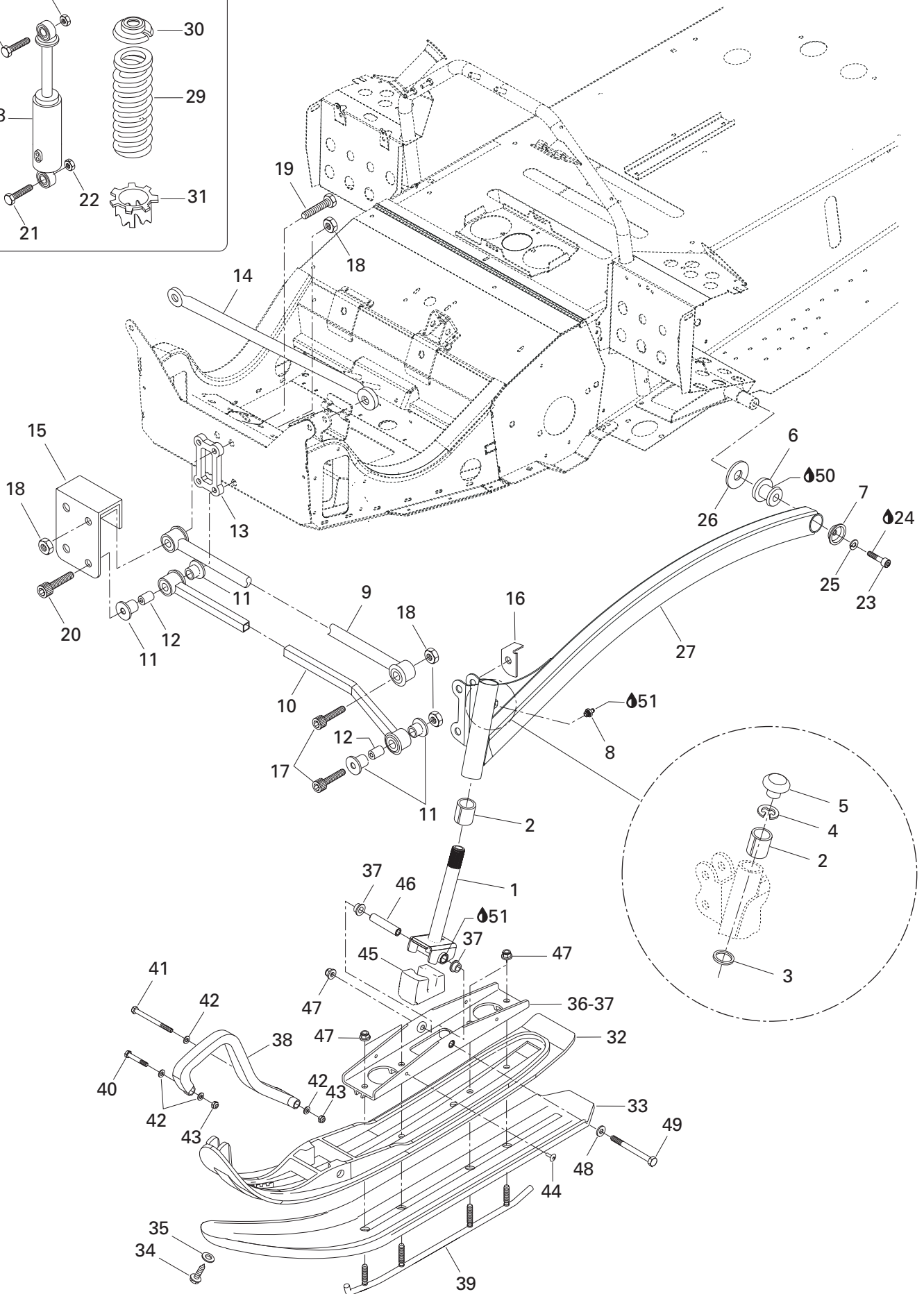
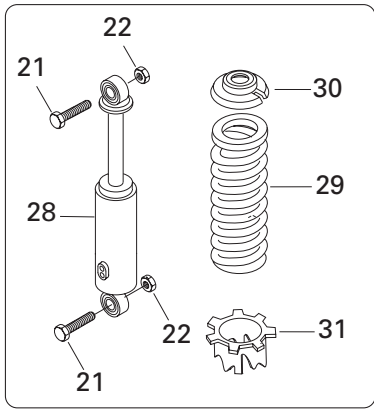


STEERING AND FRONT SUSPENSION/ DIRECTION ET SUSPENSION AVANT

FRONT SUSPENSION AND SKI
SUSPENSION AVANT ET SKI

SKANDIC 600 SUV

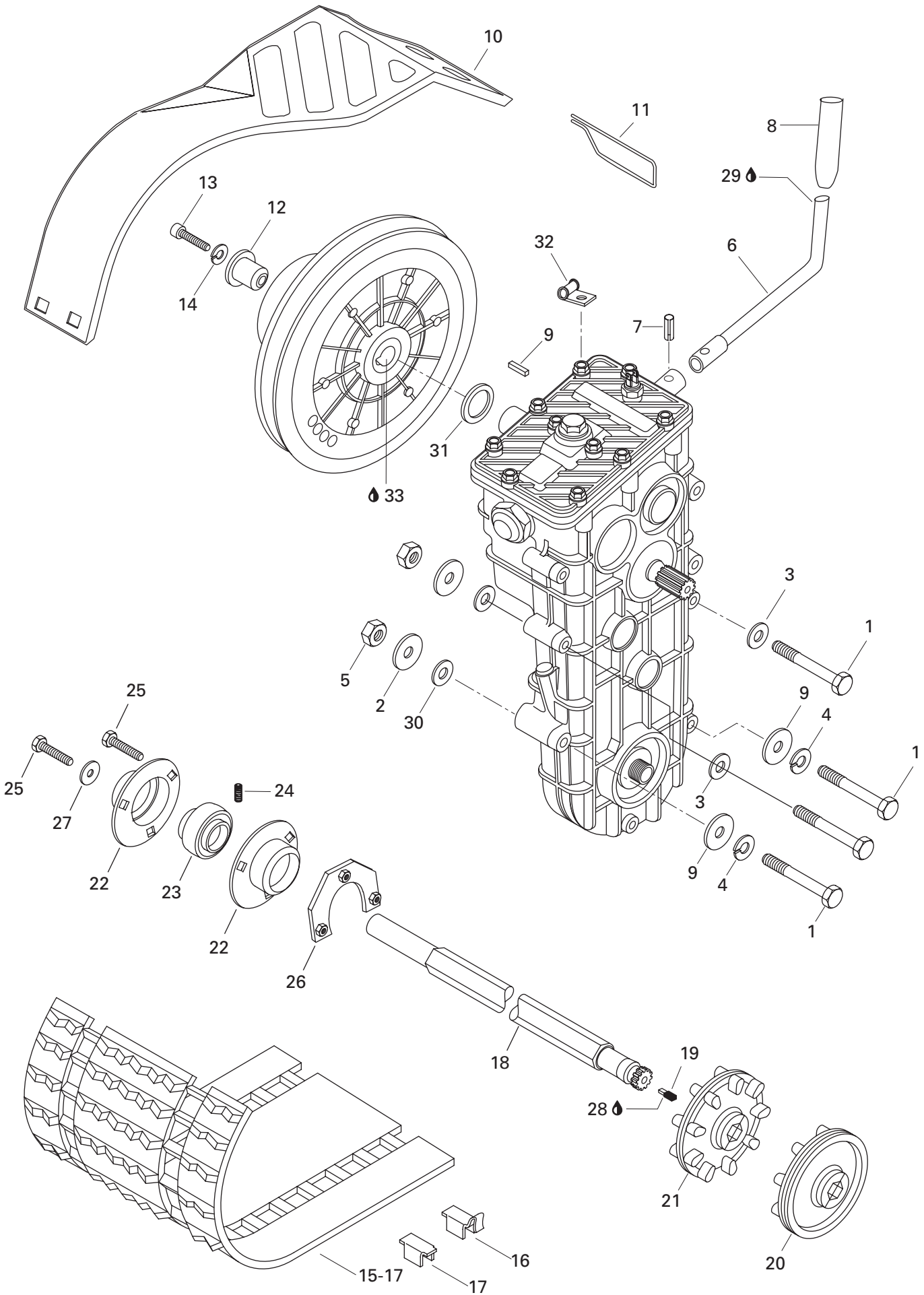
1	506 151 234	Ski Leg	Jambe de ski	2
2	505 070 003	Cushion	Coussinet	4
3	505 070 004	Washer	Rondelle	2
4	371 910 400	Circlip	Circlip	2
5	572 091 300	Cap	Capuchon	2
6	570 062 200	Damper	Caoutchouc	2
7	506115800	Cup	Coupole	2
8	M34011	Grease Fitting	Graisseur	2
N 9	M5348207	Arm Assy	Bras assemblé	2
N 10	M5248204	Arm Lower Weld	Bras inférieur soudé	2
11	506 149 100	Cushion	Coussinet	8
12	506 149 200	Bushing	Douille	4
N 13	M5345384	Spacer	Entretoise	1
N 14	605 348 306	Suport Bar	Barre de renfort	1
N 15	M5345716	Plate	Plaque	1
N 16	605 448 861	R.H Limiter	Rondelle de blocage DR	1
N	605 448 862	L.H Limiter	Rondelle de blocage GA	1
17	M40371	Allen Screw M12x55	Vis Allen M12x55	4
18	232 521 414	Nut Elastic M12	Écrou élastique M12	8
N 19	M40185	Screw M12x75	Vis M12x75	2
N 20	M40370	Allen Screw M12x75	Vis Allen M12x75	2
N 21	M40186	Screw M10x55	Screw M10x55	4
22	233 601 416	Nut Elastic M10	Écrou élastique M10	4
23	M40810	Allen Screw M8x20	Vis Allen M8x20	2
24	293 800 060	Loctite 243, 10 mL	Loctite 243, 10 mL	@
25	234 181 401	Spring Washer	Rondelle ressort	2
N 26	M31013	Shim	Cale d'épaisseur	2
N 27	M5248252	R.H. Swing Arm	Bras oscillant DR	1
N	M5248336	L.H. Swing Arm	Bras oscillant GA	1
N 28	M23165	Shock	Amortisseur	2
N 29	M25061	Spring	Ressort	2
N 30	M230076	Spring Stopper	Butée de ressort	2
N 31	M230078	Adjusment Cam	Bague de réglage	2
32	505 070 189	Flexible Ski Liner	Ski flexible	2
N 33	M5147975	Ski Liner	Doublure de ski	2
34	M40901	Screw	Vis	4
35	M20037	Washer	Rondelle	4
36→37	505 070 055A	Bridge Ass'y	Pont assemblé	2
37	505 070 001	Sleeve	Douille	2
N 38	505 070 963	Plastic Ski Handle	Poignée de ski	2



**STEERING AND FRONT SUSPENSION/
DIRECTION ET SUSPENSION AVANT**FRONT SUSPENSION AND SKI
SUSPENSION AVANT ET SKI

SKANDIC 600 SUV

N 39	M5347354	Carbide Runner	Lisse de carbure	2
40	207 085 044	Screw M8x50	Vis M8x50	2
41	M40869	Screw M8x100	Vis M80x100	2
42	234 681 410	Washer	Rondelle	8
43	232 581 414	Nut Elastic M8	Écrou élastique M8	4
44	390 911 100	Rivet	Rivet	4
45	506 151 233	Ski Stopper	Butée de ski	2
46	506 133 300	Spacer	Entretoise	2
N 47	M33074	Elastic Flanged Nut M10	Écrou élastique à épaulement M10	10
48	M20105	Washer	Rondelle	2
49	M40814	Screw M10x110	Vis M10x110	2
50	293 550 014	Grease, Super Lube	Graisse, Super Lube	@
51	413 711 500	Synthetic Grease	Graisse synthétique	@

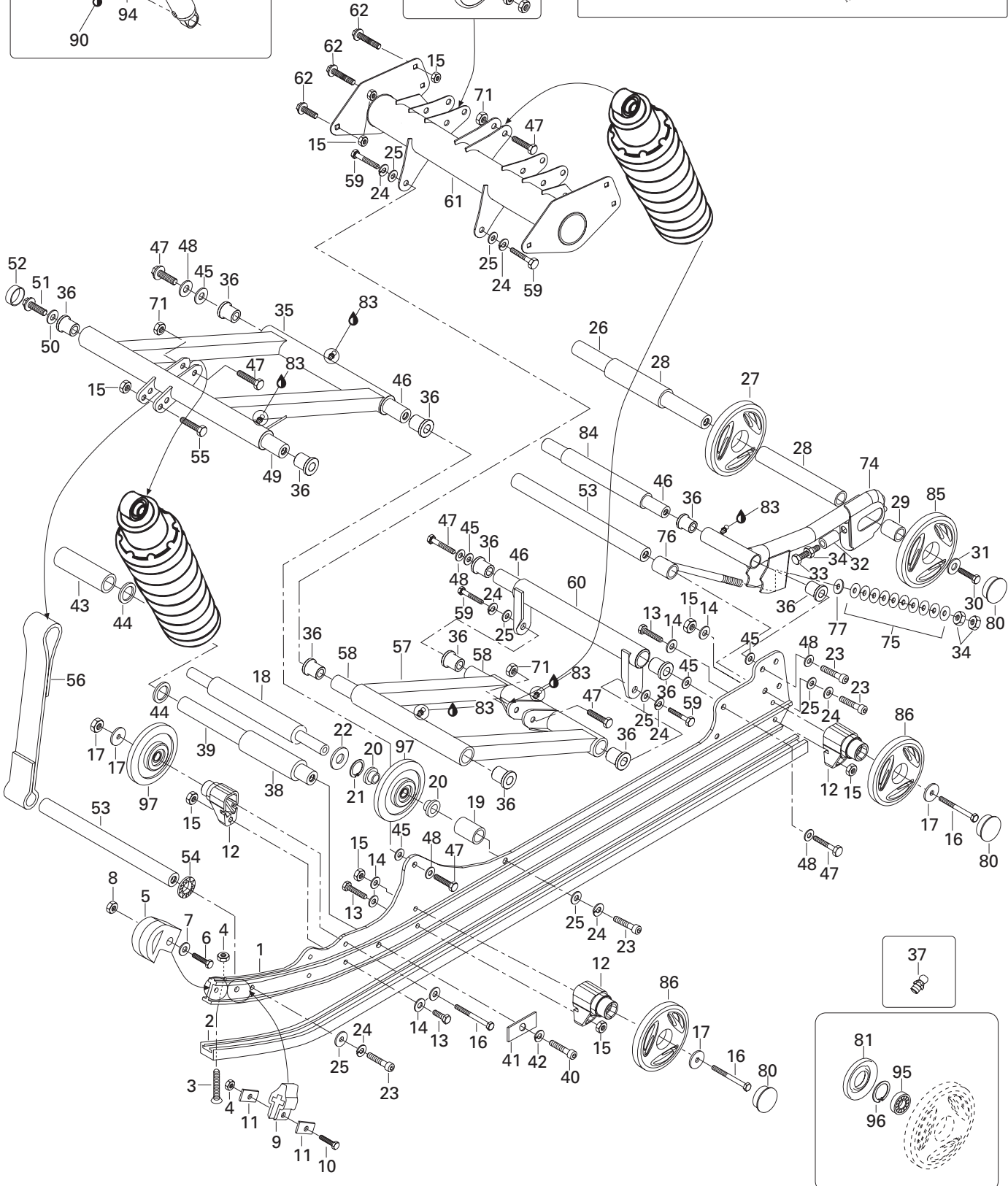
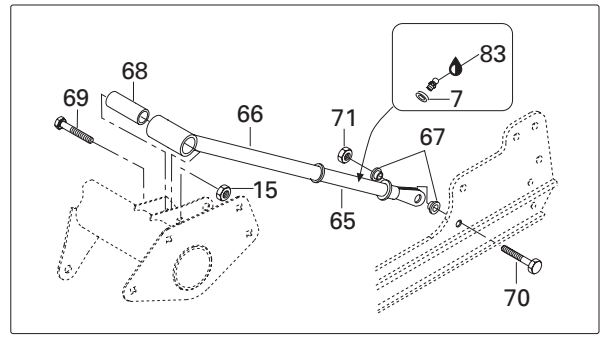
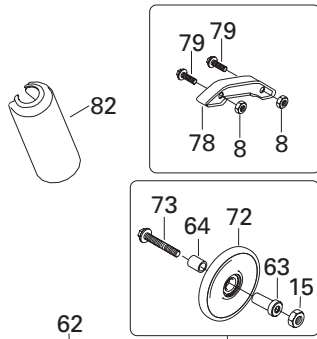
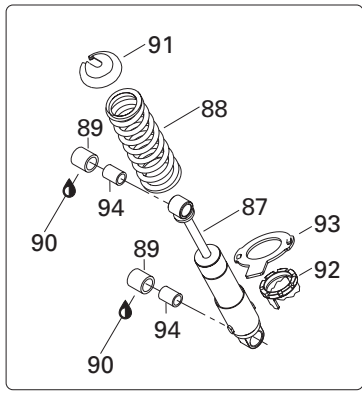


REAR SUSPENSION/ SUSPENSION ARRIÈRE

DRIVE AXLE, TRACK AND BELT GUARD
ESSIEU MOTEUR, CHENILLE ET GARDE-POULIE

SKANDIC 600 SUV

1	M40012	Screw M8 x 80	Vis M8 x80	4
2	M20010	Washer	Rondelle	4
3	234 081 410	Washer 8 mm	Rondelle 8 mm	2
4	234 181 401	Lock Washer 8 mm	Rondelle frein 8 mm	2
5	232 581 414	Elastic Stop Nut M8	Écrou d'arrêt élastique M8	2
6	M5340902	Arm Shifter	Bras de changement de vitesse	1
7	M41007	Pin Spring	Goupille ressort	1
8	M28247	Arm Shifter Ball	Boule de levier de transmission	1
9	M418763	Key	Clavette	1
N 10	M5146001	Belt Guard	Garde-courroie	1
11	M5442726	Pin	Goupille	2
12	M5443201	Shaft Extension	Rallonge d'arbre	1
13	M40286	Socket Head Screw M8 x 45	Vis allen M8 x 45	1
14	234 181 401	Lock Washer 8 mm	Rondelle frein 8 mm	1
15→17	M13070	<i>Track Ass'y</i>	<i>Chenille ass.</i>	1
16	M5318323	Guide Cleat	Agrafe guide	@
17	M5318322	Cleat	Agrafe	@
18	M5345117	Drive Axle	Arbre d'entraînement	1
19	M542013	Nipple	Raccord	1
20	415 067 400	Half Sprocket	Demi-barbotin	2
21	414 931 800	Sprocket	Barbotin	2
22	M534430	Ball Bearing Housing	Logement de roulement à billes	1
23	M31UC205	Ball Bearing	Roulement à billes	1
24	M10531	Screw	Vis	1
25	M40336	Screw M8 x 20	Vis M8 x20	4
26	M546421	Half Ring	Demi-anneau	1
27	M546336	Washer	Rondelle	1
28	293 800 005	Loctite 271, 10ml	Loctite 271, 10ml	@
29	293 800 060	Loctite 243, 10ml	Loctite 243, 10ml	@
30	M20077	Washer	Rondelle	8
31	M3125351	Shim	Cale	1
32	M5443134	Wire Holder	Support de fils	1
33	293 800 070	Loctite Antiseize, 8 onces	Loctite antigrippage, 8 onces	@

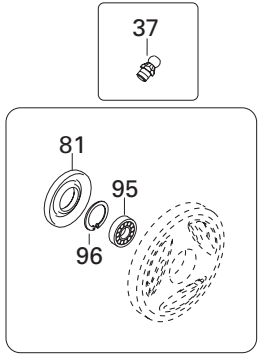
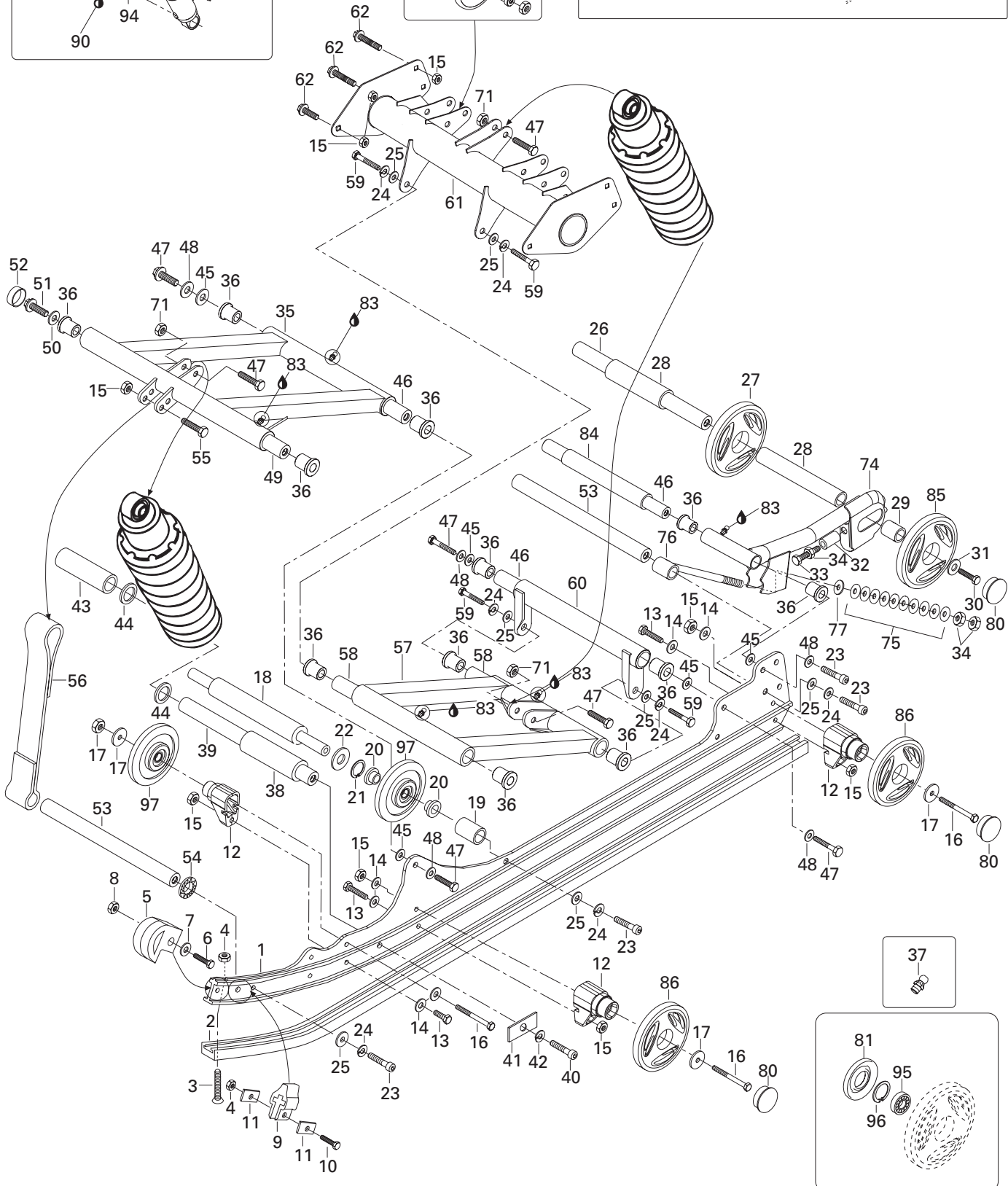
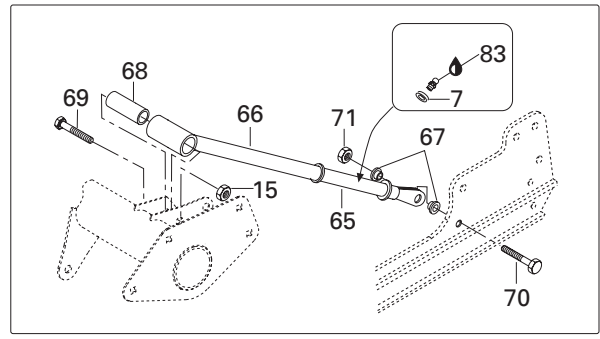
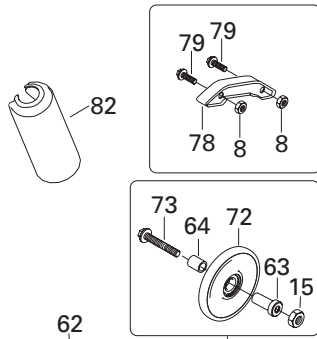
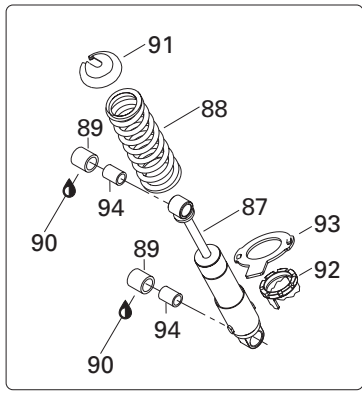


REAR SUSPENSION/ SUSPENSION ARRIÈRE

REAR SUSPENSION
SUSPENSION ARRIÈRE

SKANDIC 600 SUV

N 1	M5247224	Runner	Rail	2
N 2	M5347724	Shoe Runner	Glissière	2
3	M40059	Allen Screw M6x60	Vis Allen M6x60	2
4	232 561 414	Nut Elastic M6	Écrou élastique M6	4
5	M534578	Runner Protector	Rail protecteur	2
6	207 162 544	Screw M6x25	Vis M6x25	2
7	234 061 410	Washer	Rondelle	4
8	M33200	Elastic Flanged Nut M6	Écrou élastique à épaulement M6	6
N 9	M5448216	Rubber Stopper	Butée de caoutchouc	2
10	207 063 044	Screw M6x30	Vis M6x30	2
11	M548470	Plate	Plaque	4
12	M5447079	Support	Support	6
13	207 182 544	Screw M8x25	Vis M8x25	6
N 14	M20104	Washer, Hardened	Rondelle de renfort	12
15	232 581 414	Nut Elastic M8	Écrou élastique M8	23
16	M40089	Screw M8x75	Vis M8x75	6
17	503 183 100	Washer, Hardened	Rondelle de renfort	6
N 18	M5347950	Axle	Axe	1
N 19	M5447951	Sleeve	Douille	2
20	503 189 534	Cushion	Coussinet	4
21	M31007	Circlip	Circlip	2
22	M31091	Shim	Cale	4
23	M40134	Allen Screw M10x45	Vis Allen M10x45	8
24	M20047	Lock Washer	Rondelle frein	10
25	M20105	Washer	Rondelle	10
26	M5343284	Axle	Essieu	1
27	503 189 478	Idler Wheel 165	Roue de support 165	1
N 28	M5444096	Sleeve	Douille	2
29	M5444098	Sleeve	Douille	2
30	250 000 019	Locking Screw M10x35	Vis de blocage M10x35	2
31	503 183 300	Washer	Rondelle	2
32	M546668	Sleeve	Douille	2
33	M40239	Screw M10x100	Vis M10x100	2
34	232 006 414	Nut M10	Écrou M10	6
N 35	M5147672	Front Arm Welded	Bras avant soudé	1
36	M31083	Cushion	Coussinet	14
37	M34011	Grease Nipple	Graisser	7

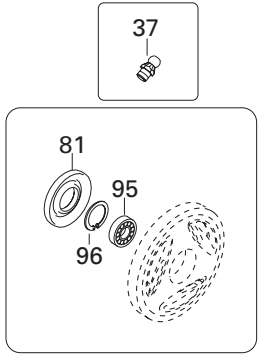
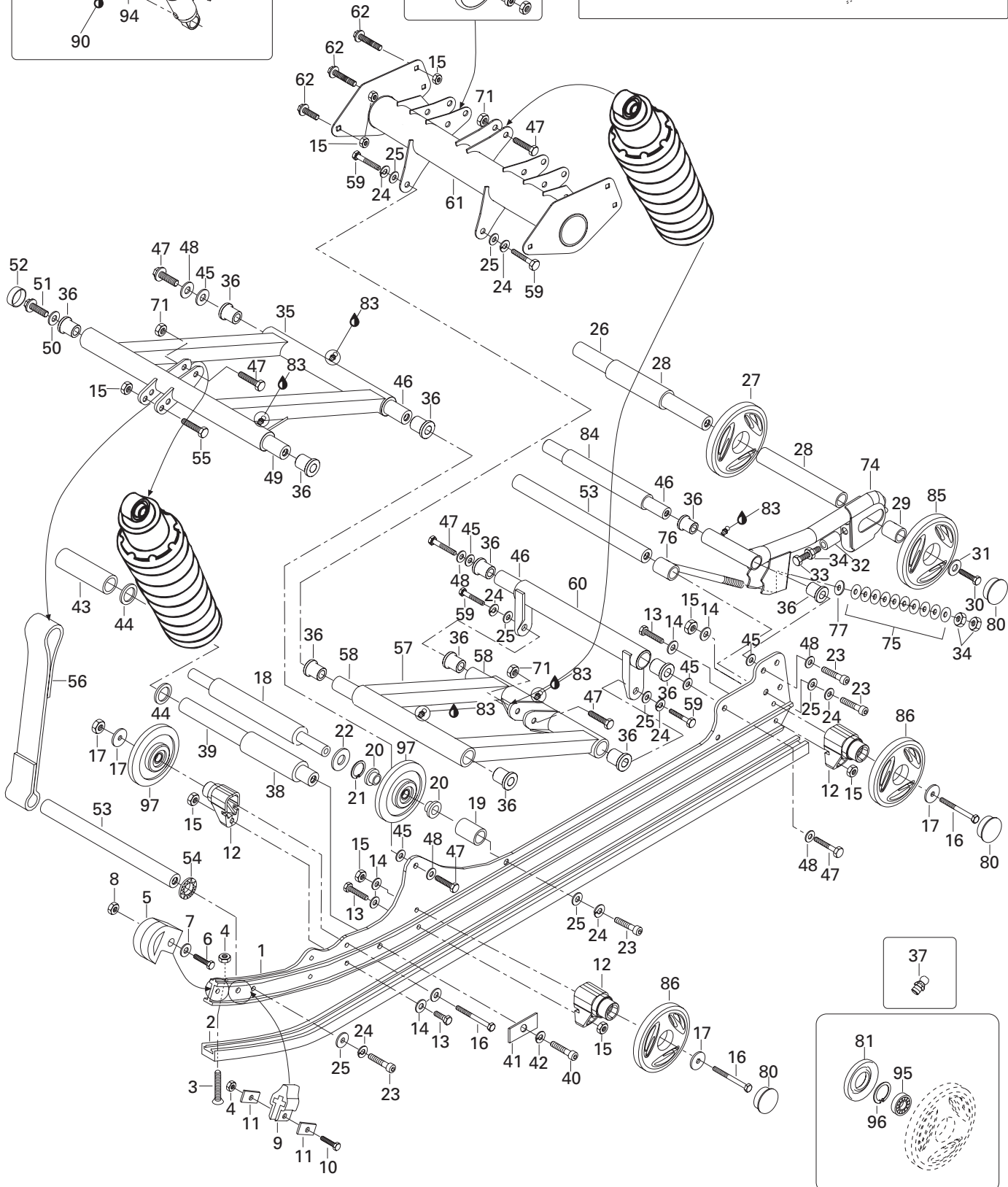
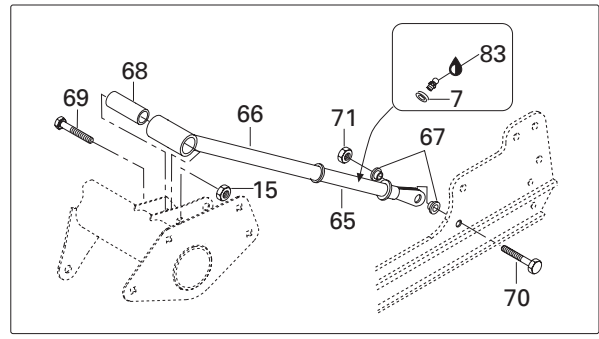
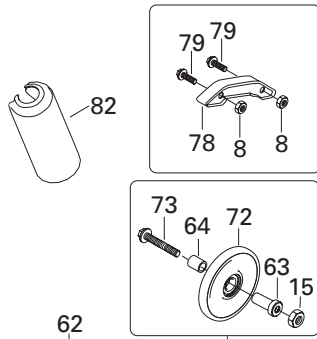
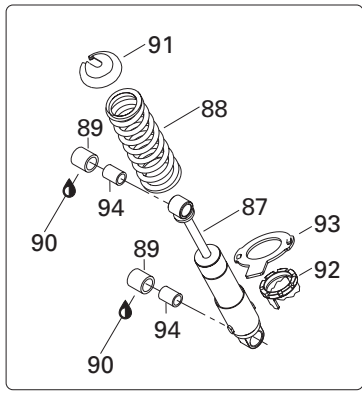


REAR SUSPENSION/ SUSPENSION ARRIÈRE

REAR SUSPENSION
SUSPENSION ARRIÈRE

SKANDIC 600 SUV

N 38	M5347718	Limiter	Limiteur	1	
N 39	M5347726	Shaft	Essieu	1	
N 40	M40536	Allen Screw M10x45	Vis Allen M10x45	2	
N 41	M5447940	Support Plate	Plaque de support	2	
	42	M20068	Lock Washer	Rondelle frein	2
N 43	M5346649	Sleeve	Douille	1	
N 44	M31013	Shim	Cale	2	
N 45	M20116	Washer	Rondelle	6	
N 46	M5347713	Shaft	Essieu	3	
	47	222 004 565	Screw M10x45	Vis M10x45	7
	48	512 056 700	Lock Washer	Rondelle frein	6
N 49	M5347719	Shaft	Essieu	1	
	50	M20090	Conical Spring Washer	Rondelle ressort conique	2
N 51	M40243	Screw M12x60	Vis M12x60	2	
N 52	509 000 187	Cap	Capuchon	2	
N 53	M5347717	Shaft	Essieu	2	
N 54	M4181158	Washer	Rondelle	2	
	55	M40008	Screw M8x45	Vis M8x45	1
N 56	M5447961	Stopper Strap	Courroie d'arrêt	1	
N 57	M5245536	Rear Arm Welded	Bras arrière soudé	1	
N 58	M5346865	Shaft	Essieu	2	
	59	207 004 044	Screw M10x40	Vis M10x40	4
N 60	M5347668	Rear Arm Welded	Bras arrière soudé	1	
N 61	605 248 974	Upper Arm	Bras supérieur	1	
N 62	M40058	Locking Screw M8x20	Vis de blocage M8x20	6	
	63	605 448 772	Sleeve	Douille	2
	64	605 448 773	Sleeve	Douille	2
N 65	M5347851	Tube Weld.	Tube soudé	2	
N 66	M5347852	Shaft	Essieu	2	
N 67	M5447853	Insert	Douille	4	
N 68	M5447848	Sleeve	Douille	2	
	69	207 086 044	Screw M8x60	Vis M8x60	2
	70	207 103 544	Screw M10x35	Vis M10x35	2
	71	233 601 416	Elastic Nut M10	Écrou élastique M10	5
	72	M46027	Idler Wheel	Roue de support	2
N 73	M40088	Screw M8x70	Vis M8x70	2	
N 74	M5247806	R.H. Extension	Extension arrière DR	1	

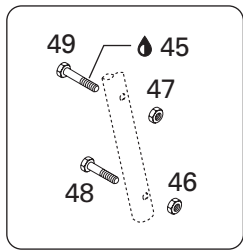
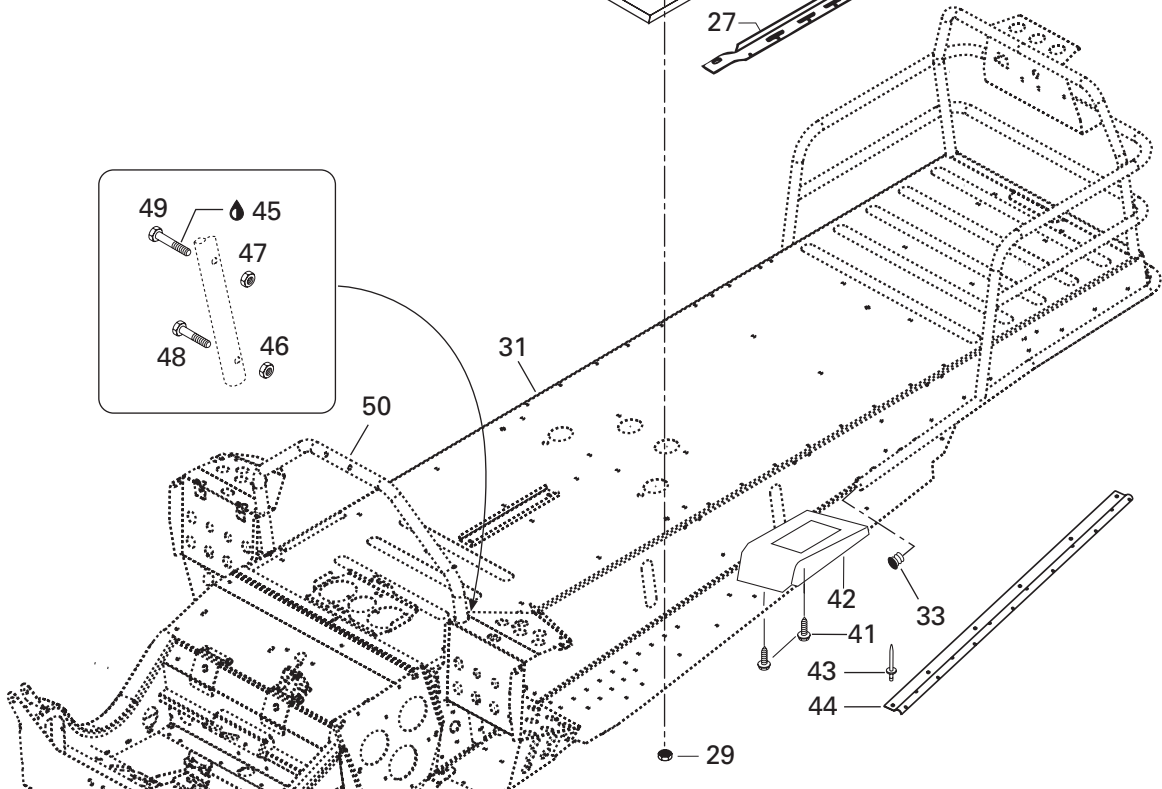
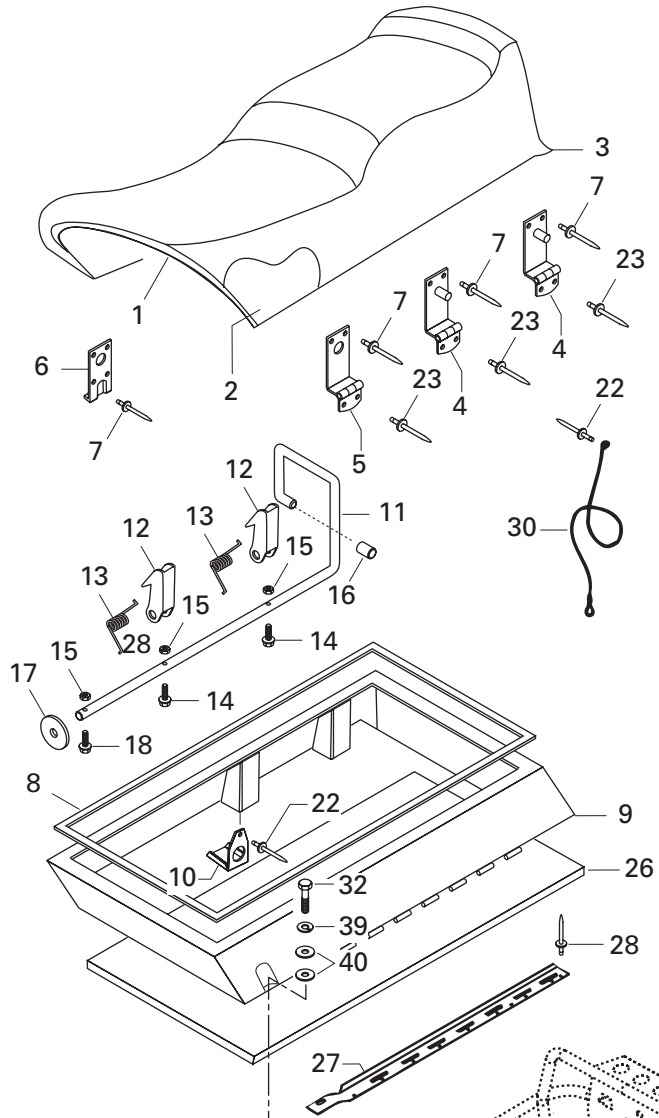
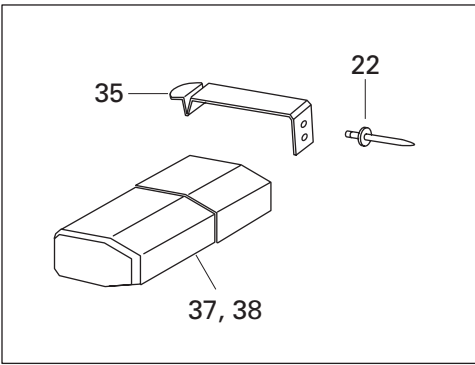
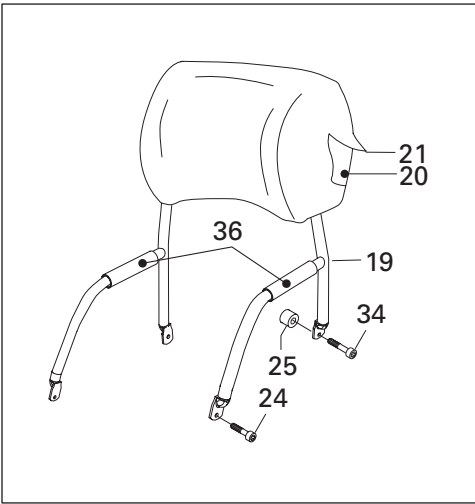


REAR SUSPENSION/ SUSPENSION ARRIÈRE

REAR SUSPENSION
SUSPENSION ARRIÈRE

SKANDIC 600 SUV

N 74	M5247808	L.H. Extension	Extension GA	1
75	M25004	Spring Plate	Plaque ressort	60
N 76	M5447373	Eye Bolt Adjuster	Boulon d'ajustement à l'oeil	2
77	M20011	Washer	Rondelle	2
78	M5343191	Protector	Protecteur	2
79	M40064	Locking Screw M6x40	Vis de blocage M6x40	4
80	570 063 600	Wheel Cap	Capuchon de roue	6
81	572 089 000	Labyrinth Seal	Joint de labyrinthe	6
82	M5346754	Shock Protector	Protège amortisseur	2
83	413 711 500	Synthetic Grease	Graisse synthétique	@
N 84	605 448 429	Sleeve	Douille	1
85	503 189 479	Idle Wheel 165/Yellow	Roue de support 165/jaune	2
86	503 189 094	Idle Wheel 135	Roue de support 135	4
N 87	M23161	Shock, Center	Amortisseur central	1
N	M23162	Shock, Rear	Amortisseur arrière	1
N 88	M25059	Spring, Center	Ressort central	1
N	M25060	Spring, Rear	Ressort arrière	1
89	M31094	Slide Bearing	Roulement à billes	2
90	M320006	Loctite 641, 50 mL	Loctite 641, 50 mL	@
N 91	M230076	Spring Seat	Butée de ressort	1
N 92	M230078	Adjusting Cam (Center/Rear)	Bague de réglage	1
N 93	605 348 748	Cam Adjuster	Bague de réglage	1
N 94	M5446652	Sleeve	Douille	3
95	405 404 500	Ball Bearing 6205	Roulement à billes 6205	@
96	371 901 700	Circlip	Circlip	@
N 97	503 188 998	Wheel 139/Black	Roue de support 139/noir	4

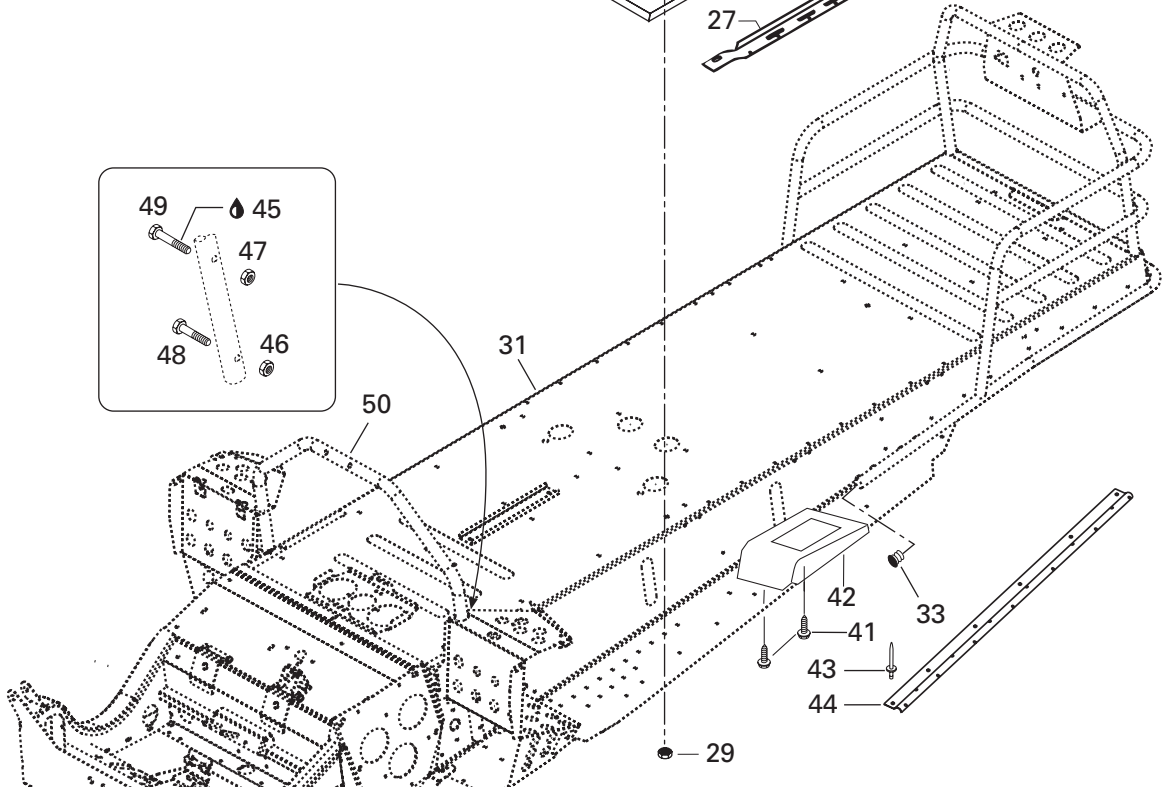
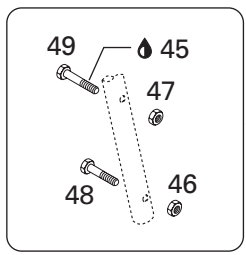
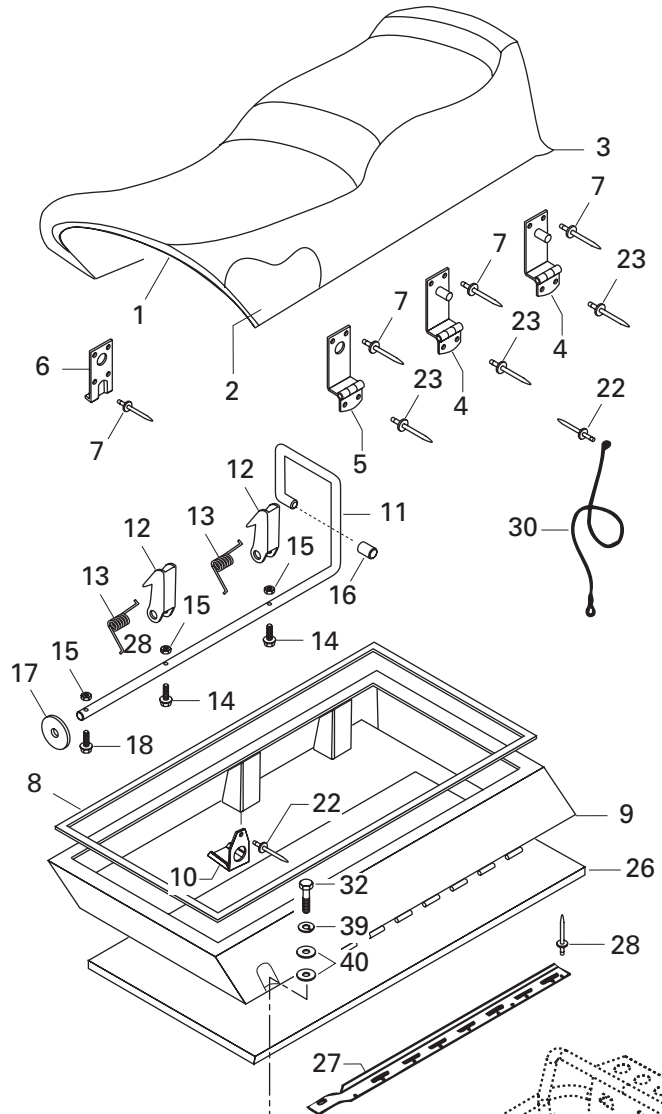
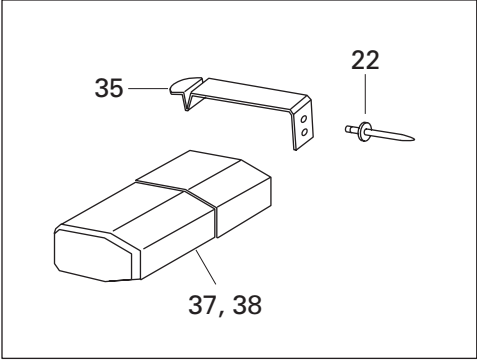
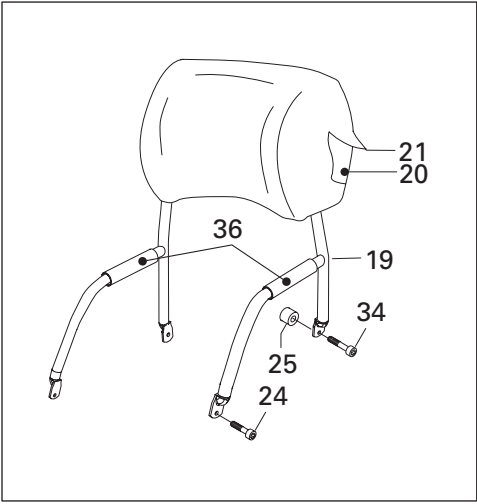


FRAME AND BODY/ CHÂSSIS ET CARROSSERIE

CAB, CONSOLE AND SEAT
CAPOT, CONSOLE ET SIÈGE

SKANDIC 600 SUV

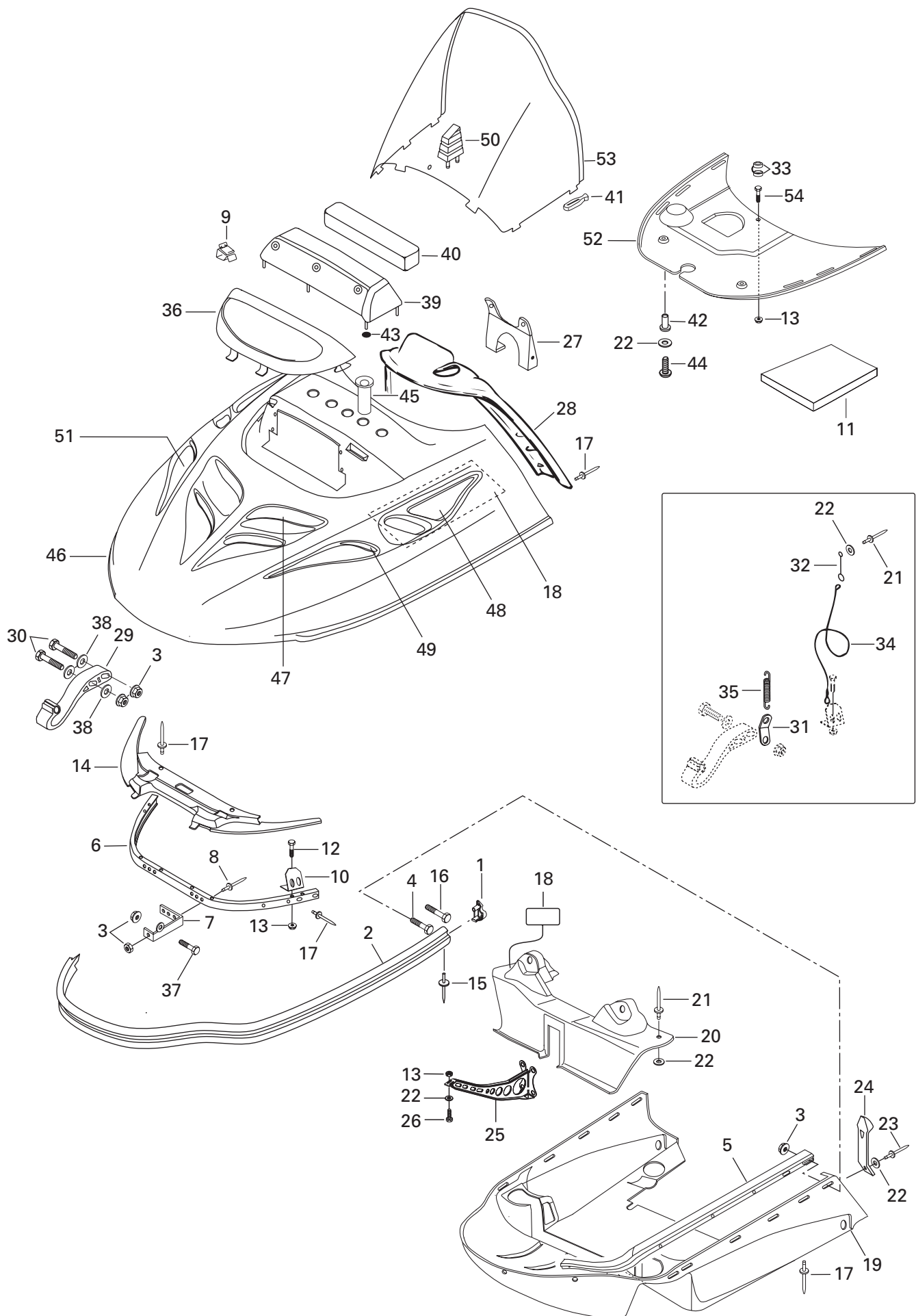
1	M519394	Sub Seat	Sous-siège	1
2	M5244982	Foam Seat	Mousse de siège	1
N 3	605 148 631	Cover Seat	Housse de siège	1
4	M549874	Hinge	Charnière	2
5	M5440581	Hinge	Charnière	1
6	M549732	Lock Plate Weld	Plaque soudé	2
7	M36071	Rivet	Rivet	20
8	M5440059	Cushion	Coussin	1
9	M5142066	Welded Seat Base Weld	Base de siège soudé	1
10	M5443661	Support	Support	2
11	M5344987	Pivot Pin	Axe de pivot	1
12	M5443664	Lock Tongue	Verrou	2
13	M5444439	Spring	Ressort	2
14	M40146	Screw	Vis	2
15	232 541 414	Elastic Stop Nut	Écrou d'arrêt élastique	3
16	M28019	Cap	Bouchon	1
17	234 081 410	Flat Washer	Rondelle plate	1
18	M40144	Screw M4 x 16	Vis M4 x 16	1
N 19	M5245664	Backrest	Dossier	1
20	M539399	Backrest Foam	Mousse de dossier	1
21	M5340917	Backrest Cover	Housse de dossier	1
22	M36009	Rivet	Rivet	3
23	M36489	Rivet	Rivet	6
24	M40388	Socket Screw	Vis Allen	2
25	M5440665	Spacer	Entretoise	2
26	M5346079	Foam	Mousse	1
27	M5144029	R.H. Support	Support droit	1
	M5144028	L.H. Support	Support gauche	1
28	M36083	Rivet	Rivet	20
29	M33066	Nut M6	Écrou M6	2
30	M5447746	Retainer Cable	Câble de retenue	1
N 31	M5148299	Frame Ass'y	Chassis ass.	1
32	M40052	Socket Screw M6 x 20	Vis Allen M6 x 20	2
33	M28136	Plug	Capuchon	2
N 34	M40389	Allen Screw	Vis Allen	2
35	M5344443	Spring	Ressort	1
36	415 050 300	Handle Grip	Gaine de poignée	2
37	572 036 310	Tool Box Ass'y	Coffre d'outils	1
38	529 035 500	Tool Kit	Trousse d'outils	1
39	234 161 471	Lock Washer Black M6	Rondelle-frein noire M6	2



**FRAME AND BODY/
CHÂSSIS ET CARROSSERIE**CAB, CONSOLE AND SEAT
CAPOT, CONSOLE ET SIÈGE

SKANDIC 600 SUV

40	M20009	Washer	Rondelle	4
41	M40870	Hex. Tapping Screw	Vis autotaraudeuse hex.	4
42	414 975 300	Rear Footrest RH	Repose pied DR	1
	414 975 400	Rear Footrest LH	Repose pied GA	1
43	M36097	Rivet	Rivet	14
N 44	605 348 881	Strip	Bande	2
45	293 800 060	Loctite 243, 10 mL	Loctite 243, 10 mL	@
46	M32000	Elastic Flanged Nut M6	Écrou élastique à épaulement M6	2
47	M33051	Nut M6	Écrou M6	2
48	207 064 044	Hex Screw M6x40	Vis hex. M6x40	2
49	207 063 044	Hex Screw M6x30	Vis hex. M6x30	2
N 50	M5143873	Handle Support	Support de guidon	1

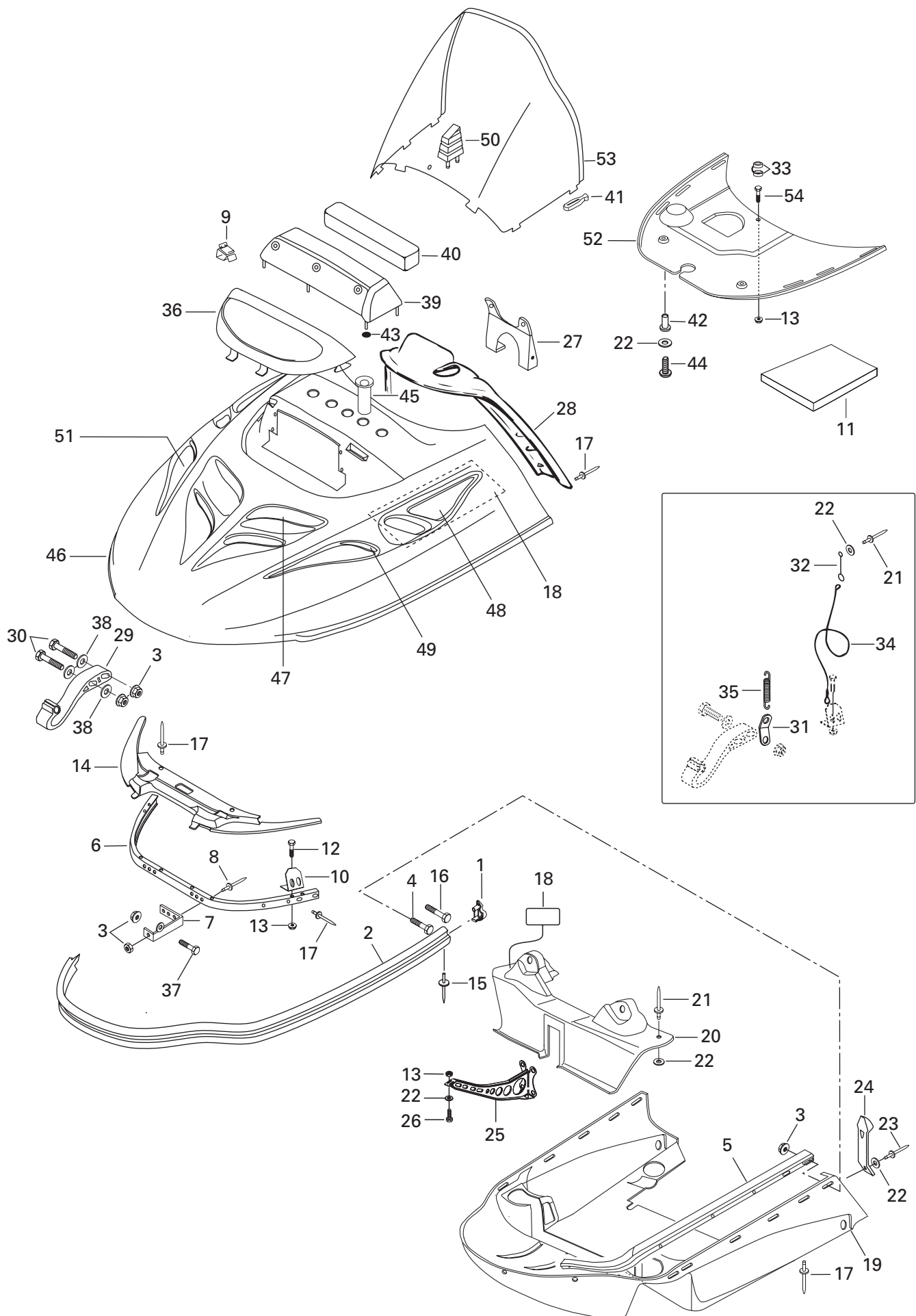


**FRAME AND BODY/
CHÂSSIS ET CARROSSERIE**

CAB, CONSOLE AND SEAT
CAPOT, CONSOLE ET SIÈGE

SKANDIC 600 SUV

1	M549096L	L.H. Cap	Capuchon gauche	1
	M549096R	R.H. Cap	Capuchon droit	1
2	M5242798	Front Bumper	Pare-chocs avant	1
3	M33200	Nut	Écrou	20
4	M40078	Screw	Vis	12
5	M5242803	L.H. Hood Guide	Guide de capot gauche	1
	M5242804	R.H. Hood Guide	Guide de capot droit	1
6	M5142799	Front Support	Support avant	1
7	M5342234	Hinge	Charnière	1
	M5342345	Hinge	Charnière	1
8	M36489	Rivet	Rivet	6
9	414 227 300	Clip	Pince	1
10	M5443217	Hood Guide	Guide de capot	2
11	414 631 900	Acoustic Foam	Mousse acoustique	1
12	M40247	Screw M5 x 16	Vis M5 x 16	4
13	M33062	Nut M5	Écrou M5	7
N 14	M5148319	Hinge Protector	Protecteur de charnière	1
15	M36097	Rivet	Rivet	2
16	207 162 544	Screw M6 x 25	Vis M6 x 25	2
17	M36036	Rivet-Black	Rivet noir	@
18	M5443578	Reflective Sheet	Feuille de réflexion	1
N 19	605 148 596	Bottom Pan	Coque	1
N 20	605 248 597	Bottom Pan Cover	Couvercle de coque	1
21	M36005	Rivet	Rivet	11
22	M20008	Washer	Rondelle	10
23	M36009	Rivet	Rivet	2
24	M5342952	Hood Latch	Loquet de Capot	2
N 25	M5245977	Central Bracket	Support central	1
N 26	M40308	Allen Screw M5x16	Vis Allen M5x16	2
27	M5347795	Support	Support	1
N 28	605 148 420	Dash	Tableau de Bord	1
29	M5343075	Hinge	Charnière	2
30	M40193	Screw	Vis	4
31	M5443123	Spring Plate	Plaque	2
32	M5446948	Cable Keeper	Câble de retenue	1
N 33	M282000	Cover	Couvercle	1
34	M5346947	Cable-Retainer	Câble de retenue	1
35	M5442675	Spring	Ressort	2
N 36	M5246396	Lamp Moulding	Enjoliveur de phare	1
37	M40084	Screw M6 x 45	Vis M6 x 45	2

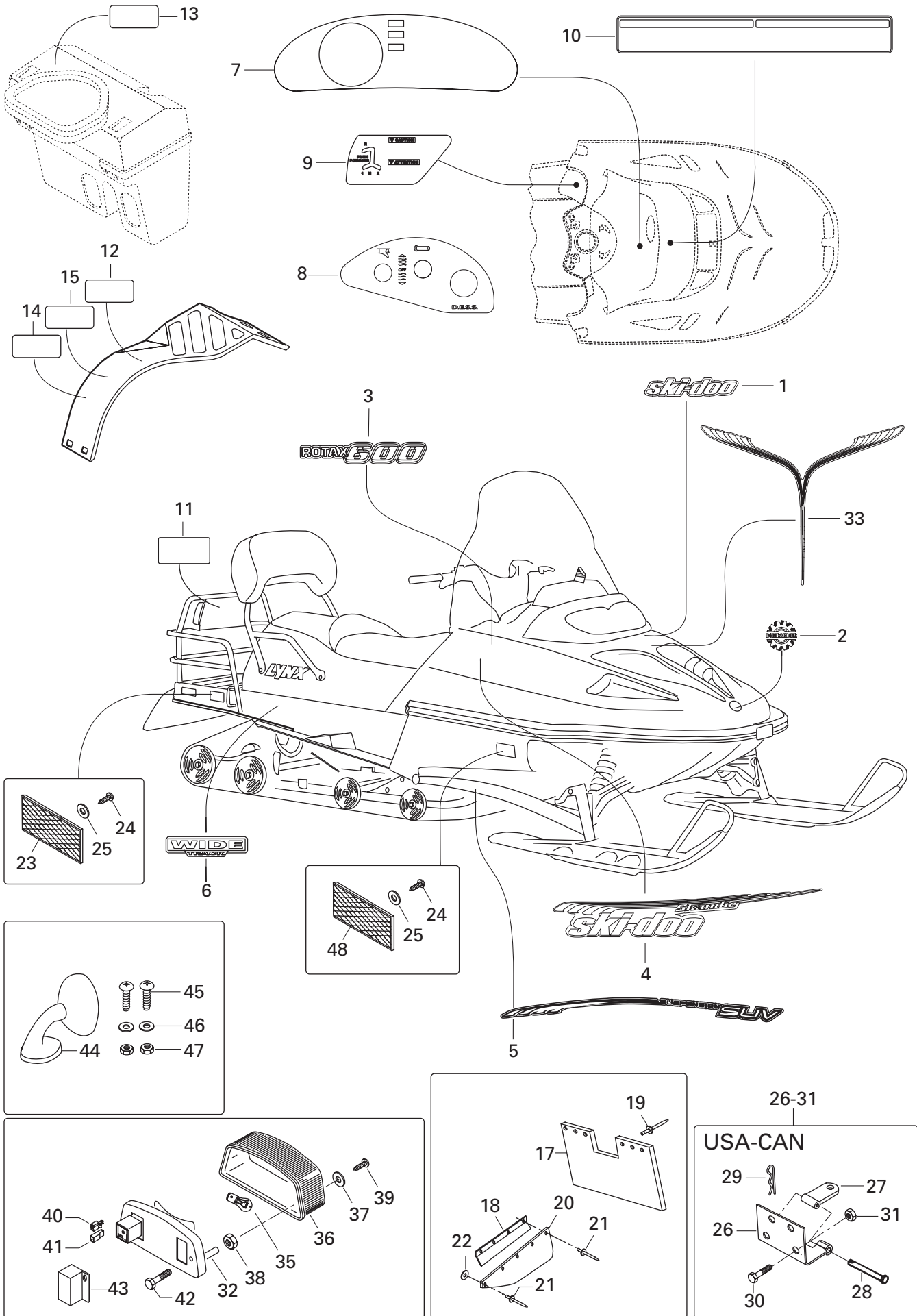


**FRAME AND BODY/
CHÂSSIS ET CARROSSERIE**

CAB, CONSOLE AND SEAT
CAPOT, CONSOLE ET SIÈGE

SKANDIC 600 SUV

38	M20009	Washer	Rondelle	6
N 39	605 149 010	Intake Cover	Couvercle d'admission	1
40	605 149 010	Filter	Filtre	1
41	570 023 800	Windshield Latch	Loquet de pare-brise	6
N 42	M28055	Welded Nut	Écrou soudé	2
43	M36084	Washer	Rondelle	4
44	M40156	Screw	Vis	2
47	M5142669	Front Grill	Grille avant	1
48	M5242899	L.H. Upper Grill	Grille supérieure gauche	1
	M5242671	R.H. Upper Grill	Grille supérieure droite	1
45	M5444445	Pipe	Tuyau	5
N 46	605 148 664	Hood	Capot	1
N 49	605 248 701	R.H. Lower Grill	Grille inférieure droite	1
	M5342673	L.H. Lower Grill	Grille inférieure gauche	1
50	M5443136	Windshield Support	Support de pare-brise	1
51	M5342990	Cover RH	Couvercle DR	1
	M5343408	Cover LH	Couvercle GA	1
N 52	M5246742	Air Duct	Conduit d'air	1
N 53	M5148235	Windshield	Pare-brise	1
N 54	M40179	Screw M5x25	Vis M5x25	1

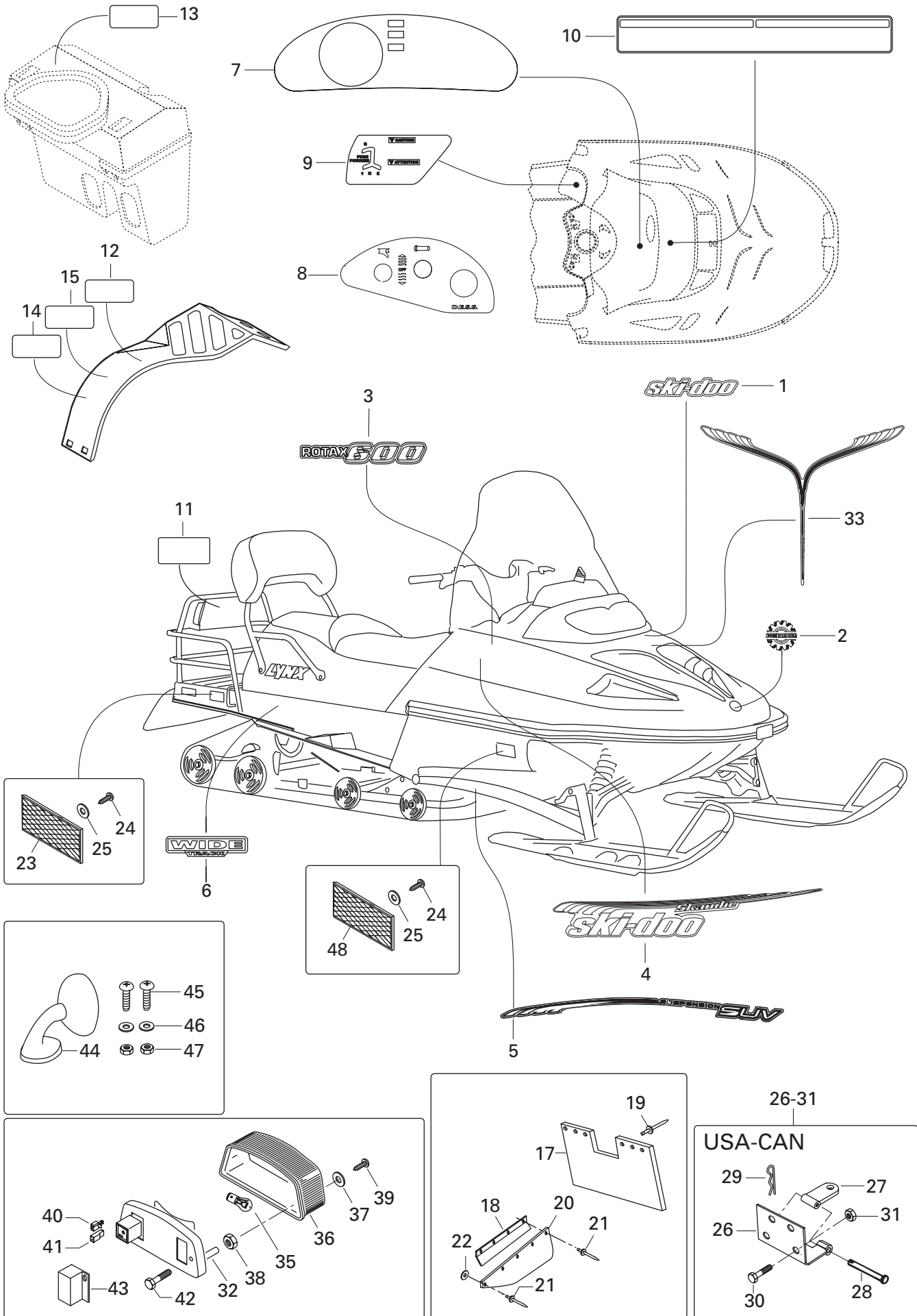


FRAME AND BODY/ CHÂSSIS ET CARROSSERIE

DECAL AND ACCESSORIES/
DÉCALCOMANIE ET ACCESSOIRES

SKANDIC 600 SUV

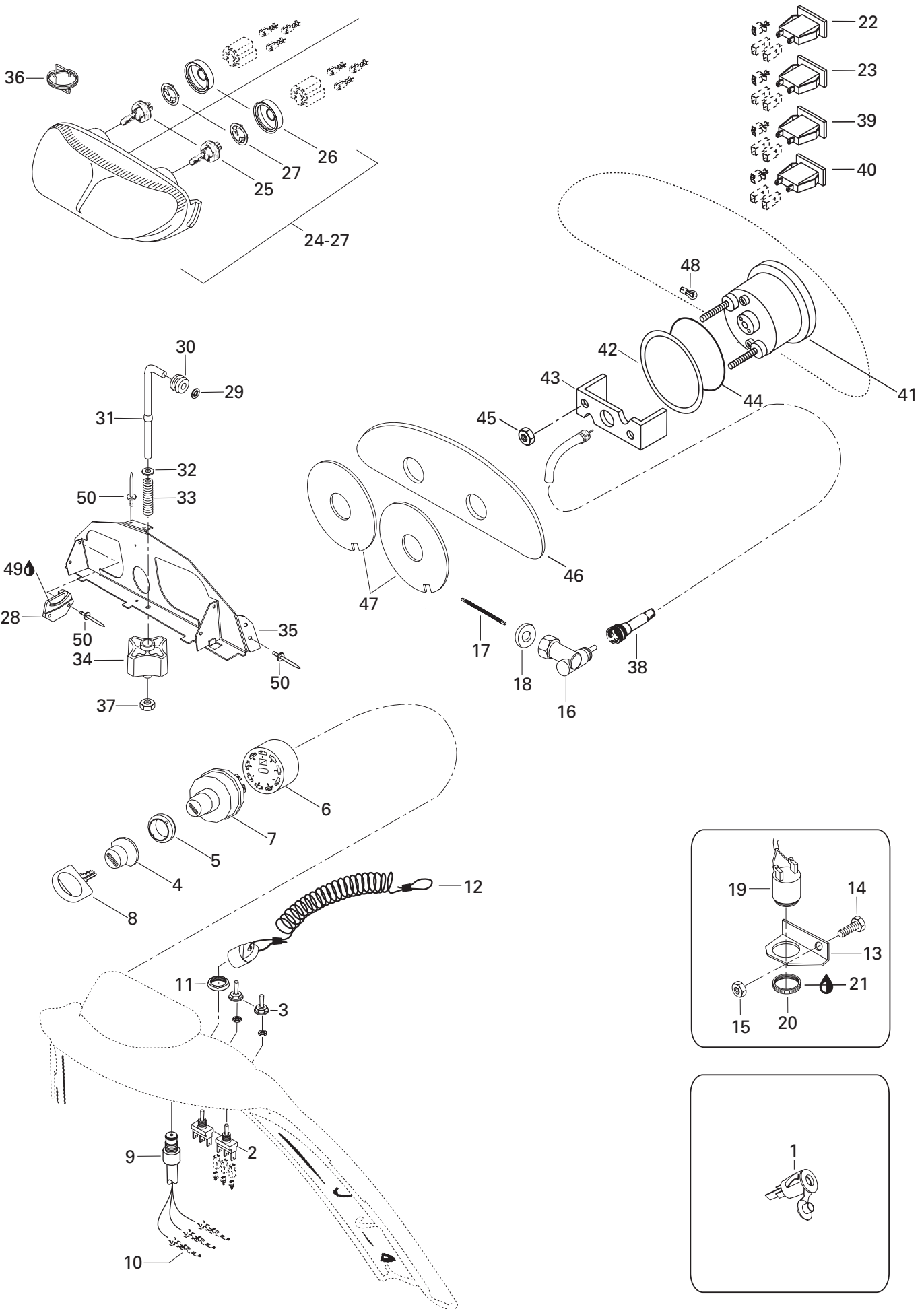
1	516 000 270	«Ski-Doo» Decal	Décalque «Ski-Doo»	1
2	516 000 983	«Bombardier» Logo	Logo «Bombardier»	1
N 3	516 001 598	«ROTAX 600» Decal	Décalque «ROTAX 600»	2
N 4	415 128 599	<i>Side Decal Kit</i>	<i>Ens. de décalques lat. de capot</i>	1
N 5	415 128 600	<i>Arm Kit Decal</i>	<i>Ens. de décalque de bras</i>	1
6	516 000 024	Frame Decal	Décalque de châssis	2
7	516 000 981	Dash Decal	Décalque du tableau de bord	1
N 8	516 001 721	Heat Grip Decal	Décalque de poigné chauffante	1
9	516 001 201	Reverse Decal	Décalque de renverse	1
10	516 001 229	Warning Label	Étiquette d'avertissement	1
11	516 001 243	Instruction Label (Hitch)	Étiquette d'instruction (remorquage)	1
12	516 001 190	Warning Label (Belt Guard)	Étiquette d'avert. (garde courroie)	1
13	516 001 191	Warning Label (Air Intake)	Étiquette d'avert. (entrée d'air)	1
14	M5346653	Instruction Label	Étiquette d'instruction	1
15	516 001 297	Security Label (hot parts)	Étiquette de sécurité (Pièces chaudes).	1
16	415 127 624	Reflexion Decal Kit	Ens. de décalque de réflexion	1
17	M538629	Snow Guard	Garde-neige	1
18	M5340532	Support	Support	2
19	M36036	Rivet (Black)	Rivet (noir)	6
20	M5142828	Lateral Snow Guard	Garde-neige latéral	2
21	M36097	Rivet	Rivet	16
22	M20037	Washer	Rondelle	8
23	414 510 100	Reflector (Red)	Réflecteur (rouge)	2
24	— XXX —	Screw	Vis	4
25	— XXX —	Washer	Rondelle	4
26	M5344151	Plate	Plaque	1
27	M548745	Hitch Plate	Plaque d'attelage	1
28	560 309 200	Pin-Retainer	Goupille de retenue	1
29	M41031	Pin	Goupille	1
30	M40336	Hex. Screw	Vis hex	4
31	232 581 414	Elastic Stop Nut M8	Écrou d'arrêt élastique M8	4
32	414 979 400	Taillamp Housing	Boîtier du feu arrière	1
33	516 001 678	Central Decal	Décalque central	1
34	414 510 200	Reflector (Amber)	Réflecteur (ambre)	2
35	410 504 000	Bulb (Tail Lamp)	Ampoule (feu arrière)	1
36	414 513 700	Lens	Lentille	1
37	414 516 400	Washer	Rondelle	2
38	M33200	Nut	Écrou	2
39	M40613	Screw	Vis	2
40	M42178	Female Terminal	Cosse femelle	3



**FRAME AND BODY/
CHÂSSIS ET CARROSSERIE**DECAL AND ACCESSORIES/
DÉCALCOMANIE ET ACCESSOIRES

SKANDIC 600 SUV

41	M42179	Female Housing	Logement femelle	3
42	207 063 044	Hex. Screw M6 x 30	Vis hex. M6 x 30	2
43	M5345713	Adaptor	Adapteur	1
44→47	414 971 910	R.H. Mirror	Rétroviseur DR	1
	414 972 010	L.H. Mirror	Rétroviseur GA	1
45	M40167	Screw	Vis	4
46	M20001	Washer	Rondelle	4
47	232 541 414	Elastic Stop Nut M4	Écrou d'arrêt élastique M4	4

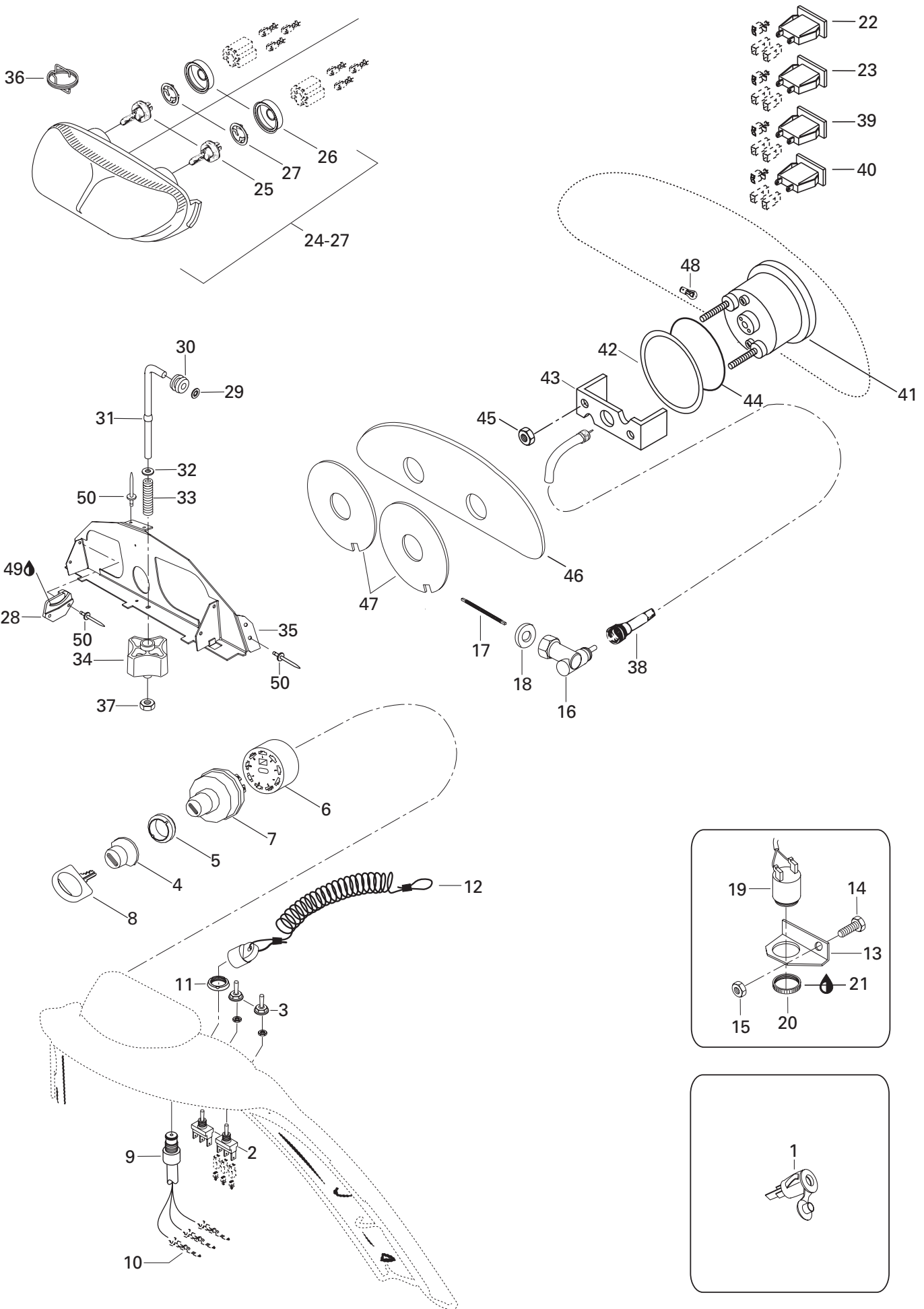


ELECTRIC SYSTEM SYSTÈME ÉLECTRIQUE

ÉLECTRICAL SYSTEM/
SYSTÈME ÉLECTRIQUE

SKANDIC 600 SUV

1	M42026	Current Outlet	Prise de visière	1
2	410 107 300	Switch	Interrupteur	2
3	515 175 281	Switch Cover	Couvercle d'interrupteur	2
4	570 013 700	Boot Switch	Protecteur d'interrupteur	1
5	410 112 100	Face Nut	Écrou avant	1
6	572 150 700	Ignition Block	Bloc d'interrupteur	1
7	410 113 602	Ignition Switch	Interrupteur d'allumage	1
8	414 991 700	Blank Key (plastic, Pkg of 5)	Clé vierge (Plastique, pqt de 5)	1
9	515 166 800	Terminal Ass'y D.E.S.S.	Borne ass. D.E.S.S.	1
10	M42603	Male Terminal	Cosse mâle	3
11	278 000 508	Nut	Écrou	1
12	515 166 900	Cap Ass'y, D.E.S.S.	Capuchon ass. D.E.S.S.	1
13	M549459	Support For Back Up Alarm	Support d'avertisseur	1
14	207 161 644	Screw M6x16	Vis M6x16	1
15	M33200	Nut M6	Écrou M6	1
16	M35021	Drive Angle	Correcteur de vitesse	1
17	M45009	Square Pin-Speedometer	Tige-indicateur de vitesse	1
18	M5444186	Washer	Rondelle	1
19	414 792 102	Back Up Alarm	Avertisseur de marche arrière	1
20	414 805 101	Plastic Nut	Écrou de plastique	1
21	293 800 086	Silicone Seal Loctite 29647, 300 MI	Silicone Seal Loctite 29647, 300 MI	@
22	515 175 726	Pilot Lamp (Headlamp)	Lampe témoin (phare)	1
23	515 175 728	Pilot Lamp (Oil Level)	Lampe témoin (niveau d'huile)	1
24→27	515 175 517	Headlamp Ass'y	Phare ass.	1
25	410 504 401	Halogen Bulb 60/55W	Ampoule halogène 60/55W	2
26	410 607 100	Cover	Couvercle	2
27	410 608 300	Bulb Holder	Porte ampoule	2
28	517 289 300	R.H. Headlamp Support	Support de phare DR	1
28	517 289 400	L.H. Headlamp Support	Support de phare GA	1
29	732 610 072	Nut Push	Écrou poussoir	1
30	415 100 800	Grommet	Passe-fil	1
N 31	M5448100	Adjuster Rod	Tige d'ajustement	1
N 32	M5448320	Washer	Rondelle	1
33	415 100 600	Spring	Ressort	1
34	515 175 548	Knob	Manette	1
N 35	M5248092	Headlamp Support	Support de phare	1
N 36	M5445737	Spring	Ressort	1

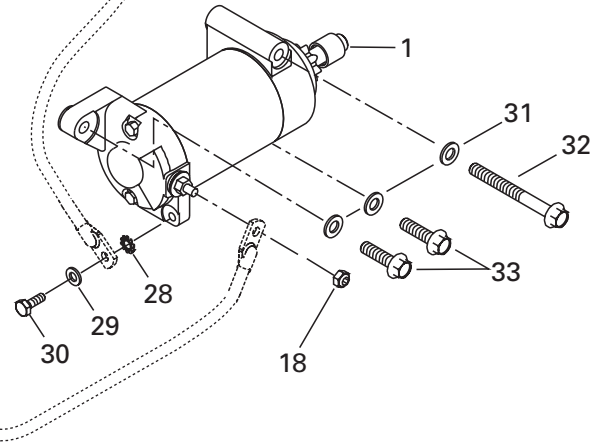
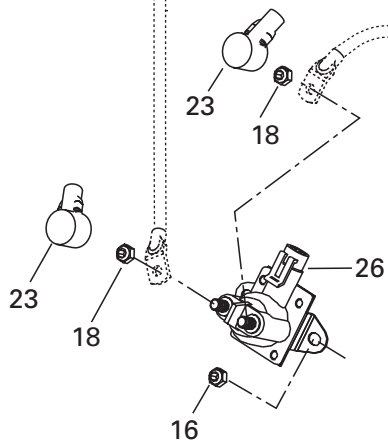
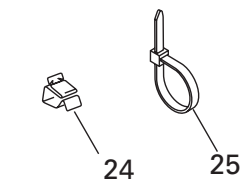
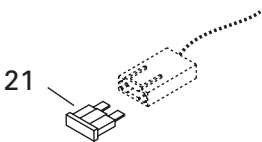
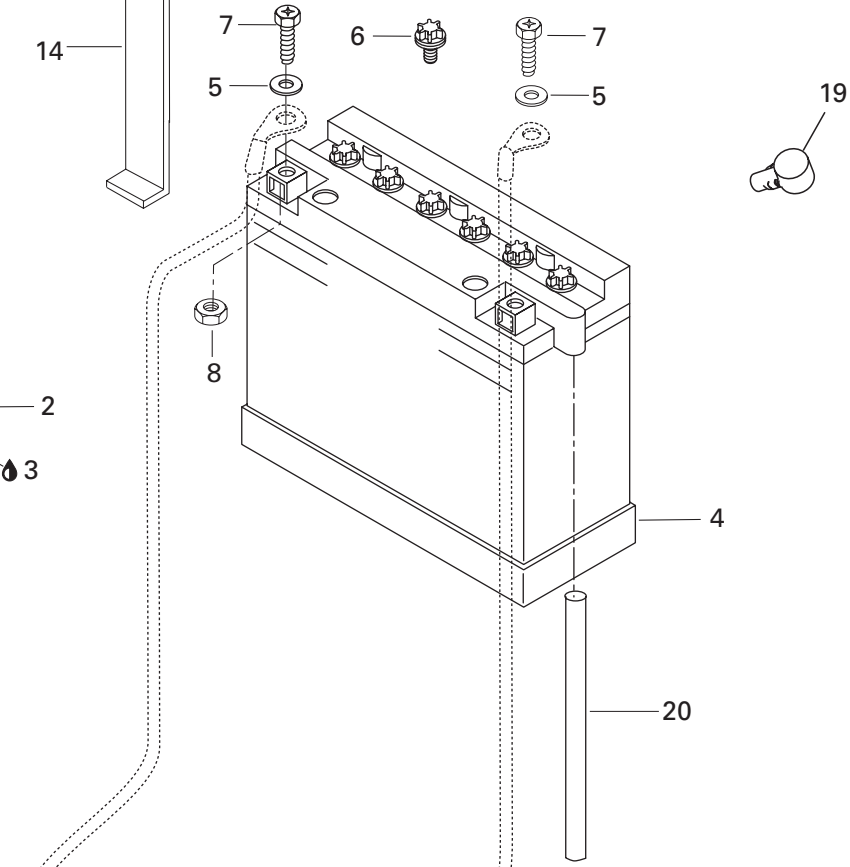
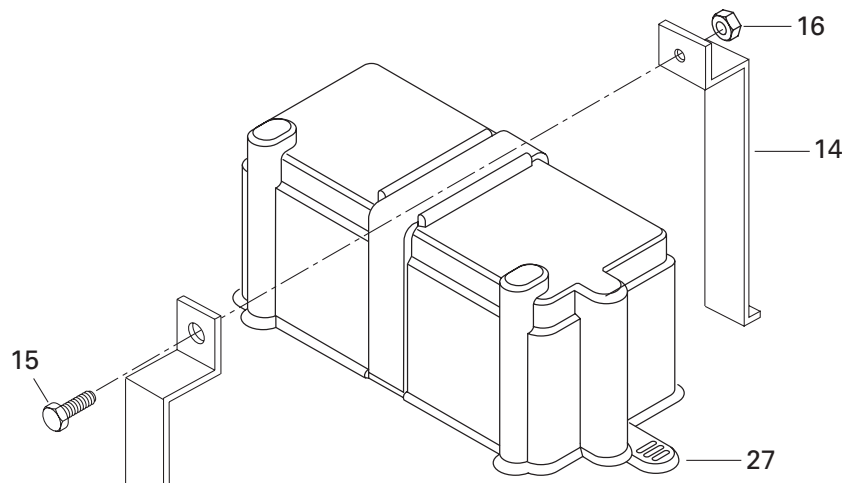
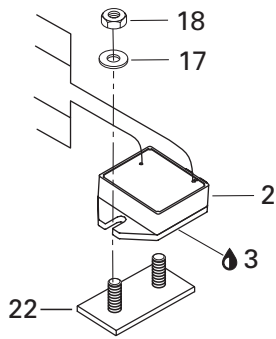
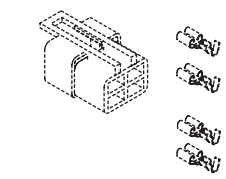
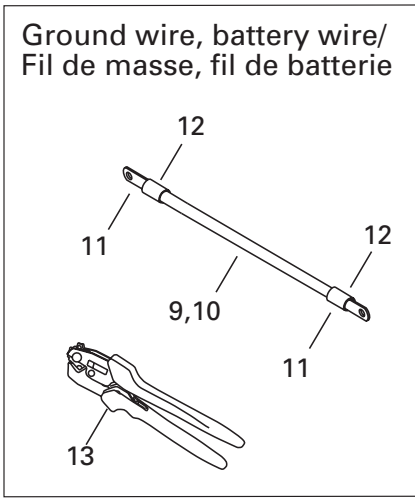


ELECTRIC SYSTEM
SYSTÈME ÉLECTRIQUEÉLECTRICAL SYSTEM/
SYSTÈME ÉLECTRIQUE

SKANDIC 600 SUV

37	232 561 414	Elastic Nut M6	Écrou élastique M6	1
38	M5344162	Speedometer Wire	Câble d'indicateur de vitesse	1
39	410 109 700	Pilot Lamp (Warm)	Lampe témoin (Warm)	1
40	410 113 300	Pilot Lamp (D.E.S.S)	Lampe témoin (D.E.S.S)	1
41	515 175 335	Speedometer, White, Kmh	Indicateur de vitesse, blanc, Kmh	1
	515 175 336	Speedometer, White, Mph	Indicateur de vitesse, blanc, Mph	1
42	517 258 500	Washer	Rondelle	1
43	414 806 500	Case Holder	Support de boîtier	1
44	414 807 100	Packing	Joint torique	1
45	M33062	Elastic Flanged Nut M5	Écrou à épaulement M5	2
N 46	M5247817	Foam	Mousse	1
N 47	M5447818	Plastic Plate	Plaque de plastique	2
48	410 504 200	Instrumentation Bulb	Ampoule d'instrumentation	@
49	413 707 500	Grease Tube LMZ, 400 G	Tube de graisse LMZ, 400 G	@
50	M36005	Rivet	Rivet	10

Ground wire, battery wire/
Fil de masse, fil de batterie



**ELECTRIC SYSTEM/
ÉLECTRIQUE SYSTÈME**ELECTRICAL SYSTEM/
SYSTÈME ÉLECTRIQUE

SKANDIC 600 SUV

1	515 175 843	Electric Starter Ass'y	Démarreur ass.	1
2	515 175 656	Voltage Regulator	Régulateur de tension	1
3	413 707 500	Grease Tube LMZ, 400 gr.	Tube de graisse LMZ, 400 gr.	@
4	410 301 201	Battery	Batterie	1
5	391 302 100	Flat Washer	Rondelle plate	2
6	410 300 800	Battery Cap	Bouchon de batterie	6
7	207 161 644	Hex. Screw M6 x 16	Vis hex. M6 x 16	2
8	232 061 414	Nut M6	Écrou M6	2
9	278 001 680	Ground Cable Battery (no 6) (meter)	Câble de masse (no 6) (mètre)	@
10	278 001 690	Red Cable Battery (no 6) (meter)	Câble rouge (no 6) (mètre)	@
11	278 001 682	Flat Terminal (small hole)	Terminal plat (petit trou)	@
	278 001 683	Terminal 45° (small hole)	Terminal 45° (petit trou)	@
	278 001 684	Terminal 90° (small hole)	Terminal 90° (petit trou)	@
	278 001 685	Flat Terminal (big hole)	Terminal plat (gros trou)	@
	278 001 686	Terminal 45° (small hole)	Terminal 45° (petit trou)	@
	278 001 687	Terminal 90° (small hole)	Terminal 90° (petit trou)	@
	278 001 688	Flat Terminal	Terminal plat	@
	278 001 776	Terminal 30° (2 holes)	Terminal 30° (2 trous)	@
12	278 001 692	Heat Shrink	Gaine thermorétractable	@
13	529 035 730	Crimp Plier	Pince à sertissage	@
14	M5442811	Steel Strip	Lanière de métal	2
15	207 162 544	Screw M6 x 25	Vis M6 x 25	1
16	M33200	Nut M6	Écrou M6	3
17	M20009	Washer 6 mm	Rondelle 6 mm	2
18	232 561 414	Nut M6	Écrou M6	5
19	570 151 000	Protection Cap	Capuchon de protection	1
20	M39055	Tube	Tube	@
21	410 917 200	Fuse 30 amp	Fusible 30 amp	1
22	M5448286	Plate	Plaque	1
23	278 000 020	Protection Cap	Capuchon de protection	2
24	414 227 300	Clip	Pince	1
25	414 115 200	Tie Rap	Attache	2
26	278 001 766	Starter Relay	Relais du démarreur	1
27	570 022 000	Battery Cover	Couvercle de batterie	1
28	M20017	Serrated Lock Washer	Rondelle-frein dentellée	1
29	234 061 410	Washer 6 mm	Rondelle 6 mm	1
30	207 361 644	Screw M6 x 16 (Scotch Grip)	Vis M6 x 16 (Scotch Grip)	1
31	250 200 008	Washer 6 mm	Rondelle 6 mm	3
32	207 587 544	Hex.Flanged Screw M8 x 75	Vis hex. à épaulement M8 x 75	1
33	207 583 044	Hex.Flanged Screw M8 x 30	Vis hex. à épaulement M8 x 30	2

**DOCUMENTATIONS/
DOCUMENTATIONS**OPTIONS/
OPTIONS

SKANDIC 600 SUV

X = Option applies on this model / l'option s'applique sur ce modèle

S = Standard on this model / de série sur ce modèle

– = Option does not apply to this model / l'option ne s'applique pas sur ce modèle

M 5241698	Backrest, (WT)	Dossier (WT)	S
480 600 105	bag, Muffs for handlebars	Recouvre poignée contre le froid	X
480 600 106	bag, Muffs for 1+1 seat	Manchon pour poigné de siège 1+1	X
480 600 076	bag, Vinyl map holder	Porte-cartes en vinyle	X
M 5341904	Bumper WT (Front)	Pare-chocs WT (avant)	X
415 098 900	Compass	Boussole	X
M5146062	Cooling (Hydrostatic) kit	Ensemble de refroidissement hydrostatique	X
480 600 100	Cover, canevas 1Up generic black	Toile coton 1UP generic noir	X
480 600 061	Cover, canevas, Skandic WT / SUV	Toile Skandic WT / SUV	X
480 600 067	Cover, nylon, Skandic SUV	Toile Skandic SUV	X
861 506 400	Gauge, fuel, electric, White facia	Indicateur de carburant (électrique), Blanc	X
861 505 700	Gauge, tachometer, White facia	Tachymètre, Blanc	X
861 505 800	Gauge, temperature, electric, White facia	Indicateur de température (électrique), Blanc	X
M 5344196	Hitch, hook type	Attelage, type crochet	X
861 773 100	Mirrors, kit (S series)	Ensemble de rétroviseurs (série S)	S
M5342228	Rear suspension spring	Ressorts (suspension arrière)	X
M5342229	Rear suspension spring	Ressorts (suspension arrière)	X
M 5343225	Ski runner (Carbides 3) ski WT	Lisse (carbures 3) ski WT	X

**DOCUMENTATION/
DOCUMENTATIONS****NUMERICAL INDEX/
INDEX NUMÉRIQUE**

205 062 044	Page A6	278 001 685	Page D3, E1	404 139 800	Page B5	414 510 200	Page C11
205 063 044	Page A4, A8	278 001 686	Page D3, E1	404 149 000	Page B5	414 513 700	Page C11
207 004 044	Page C5	278 001 687	Page D3, E1	404 152 400	Page B5	414 516 400	Page C11
207 063 044	Page C4, C8, C12	278 001 688	Page D3, E1	404 153 400	Page B5	414 532 700	Page B4
207 064 044	Page C8	278 001 690	Page D3, E1	404 154 800	Page B5	414 536 500	Page B2, B3
207 085 044	Page C2	278 001 692	Page D3, E1	404 160 100	Page B5	414 554 800	Page B2
207 086 044	Page C5	278 001 766	Page D3, E1	404 160 400	Page B5	414 580 700	Page B2
207 103 544	Page C5	278 001 776	Page D3, E1	404 160 800	Page B5	414 612 700	Page B11
207 161 644	Page D1, D3, E1	290 239 048	Page A6	404 161 100	Page B5	414 631 900	Page C9
207 162 044	Page A9	290 260 723	Page A6	404 161 805	Page B5	414 633 800	Page B8
207 162 544	Page B12, C4, C9, D3, E1	290 632 010	Page A4	405 404 500	Page C6	414 681 800	Page B2
207 182 044	Page A7, B6	290 831 950	Page A5	408 800 400	Page B1	414 681 900	Page B2
207 182 544	Page C4	290 950 320	Page A6	409 011 100	Page A8	414 689 800	Page B8
207 361 644	Page D3, E1	293 000 052	Page A9	409 011 900	Page A8	414 792 102	Page D1
207 583 044	Page D3, E1	293 300 026	Page A6	409 207 100	Page A8	414 805 101	Page D1
207 587 544	Page D3, E1	293 550 004	Page A9, B12	409 207 200	Page A8	414 806 500	Page D2
210 361 890	Page B8	293 550 014	Page C2	409 207 300	Page A8	414 807 100	Page D2
216 141 260	Page B10	293 800 005	Page B8, C3	409 207 400	Page A8	414 818 200	Page B3
222 004 565	Page C5	293 800 018	Page B1	409 207 900	Page A8	414 872 100	Page B3
232 006 414	Page A12, C4	293 800 023	Page A5	409 208 200	Page A8	414 920 500	Page B10
232 061 414	Page D3, E1	293 800 038	Page A7	409 208 500	Page A8	414 920 600	Page B10
232 521 414	Page C1	293 800 060	Page A4, A5, A7, A8, B10, B12, C1, C3, C8	410 107 300	Page D1	414 931 800	Page C3
232 541 414	Page C7, C12	293 800 070	Page C3	410 109 700	Page D2	414 961 100	Page A9
232 561 414	Page B3, B8, B12, C4, D2, D3, E1	293 800 086	Page D1	410 112 100	Page D1	414 971 910	Page C12
232 581 414	Page B11, C2, C3, C4, C11	293 800 090	Page A7	410 113 300	Page D2	414 972 010	Page C12
233 061 414	Page B8	371 901 700	Page C6	410 113 602	Page D1	414 975 300	Page C8
233 601 416	Page A12, C1, C5	371 910 400	Page C1	410 204 500	Page A11	414 975 400	Page C8
234 061 410	Page B12, C4, D3	390 911 100	Page C2	410 207 700	Page A11	414 977 200	Page B3
234 081 410	Page C3, C7	391 302 100	Page D3, E1	410 212 100	Page A11	414 979 400	Page C11
234 161 471	Page A9, B2, C7	404 101 400	Page B5	410 213 104	Page A11	414 989 700	Page B10
234 181 401	Page A7, C1, C3	404 101 500	Page B5	410 300 800	Page D3, E1	414 989 800	Page B10
234 681 410	Page C2	404 101 600	Page B5	410 301 201	Page D3, E1	414 989 900	Page B10
236 281 684	Page B8	404 101 700	Page B5	410 504 000	Page C11	414 990 600	Page B10
250 000 019	Page C4	404 101 700	Page B5	410 504 200	Page D2	414 990 700	Page B10
250 000 038	Page B8	404 102 000	Page B5	410 504 401	Page D1	414 991 700	Page D1
250 200 008	Page D3, E1	404 102 800	Page B5	410 607 100	Page D1	415 025 500	Page B10
278 000 020	Page D3, E1	404 103 000	Page B5	410 608 300	Page D1	415 029 800	Page B10
278 000 060	Page A11	404 103 200	Page B5	410 914 600	Page A9	415 029 900	Page B10
278 000 237	Page A9	404 103 300	Page B5	410 917 200	Page D3, E1	415 030 000	Page B10
278 000 508	Page D1	404 104 700	Page B5	410 922 935	Page A9	415 050 300	Page C7
278 000 632	Page A8, A9	404 105 000	Page B5	413 703 100	Page B8	415 067 400	Page C3
278 000 695	Page A11	404 105 100	Page B5	413 707 000	Page A4, A7	415 080 200	Page B1, B3
278 000 696	Page A11	404 105 400	Page B5	413 707 500	Page D2, D3, E1	415 080 700	Page B2, B3
278 000 736	Page A9	404 105 500	Page B5	413 711 400	Page A4, A5	415 084 600	Page B10
278 000 737	Page A9	404 105 600	Page B5	413 711 500	Page B12, C2, C6	415 090 200	Page B12
278 001 105	Page A11	404 105 800	Page B5	413 802 900	Page A4, A5	415 095 500	Page B12
278 001 268	Page A9	404 109 100	Page B5	414 115 200	Page D3, E1	415 100 600	Page D1
278 001 680	Page D3, E1	404 112 000	Page B5	414 227 300	Page C9, D3, E1	415 100 800	Page D1
278 001 682	Page D3, E1	404 114 100	Page B5	414 413 800	Page A4	415 127 624	Page C11
278 001 683	Page D3, E1	404 117 000	Page B5	414 415 200	Page B3	417 003 900	Page B8
278 001 684	Page D3, E1	404 121 300	Page B5	414 420 700	Page B2, B3	417 004 201	Page B8
		404 122 100	Page B5	414 440 800	Page B10, B11	417 004 302	Page B8
		404 127 400	Page B5	414 473 200	Page B10, B11, B12	417 004 305	Page B8
		404 128 400	Page B5	414 510 100	Page C11	417 004 308	Page B8

**DOCUMENTATIONS/
DOCUMENTATIONS****NUMERICAL INDEX/
INDEX NUMÉRIQUE**

417 004 501 Page B8	420 834 350 Page A5	420 941 250 Page A6	515 175 728 Page D1
417 004 800 Page B8	420 837 421 Page A4	420 941 256 Page A10	515 175 783 Page A11
417 005 290 Page B8	420 838 253 Page A6	420 941 451 Page A6	515 175 784 Page A11
417 005 500 Page B8	420 840 401 Page A4	420 941 621 Page A6	515 175 785 Page A11
417 005 600 Page B8	420 840 511 Page A4	420 941 925 Page A4, A7	515 175 786 Page A11
417 005 700 Page B8	420 841 306 Page A6	420 945 759 Page A5	515 175 787 Page A11
417 005 800 Page B8	420 841 520 Page A8	420 950 730 Page A6	515 175 788 Page A11
417 008 500 Page B8	420 841 555 Page A6	420 950 890 Page A4	515 175 843 Page D3, E1
417 114 900 Page B9	420 841 951 Page A6	420 956 510 Page A4	516 000 024 Page C11
417 117 000 Page B9	420 845 106 Page A5	420 960 770 Page A4	516 000 270 Page C11
417 118 900 Page B9	420 845 560 Page A10	420 979 633 Page A7	516 000 981 Page C11
417 119 000 Page B9	420 847 925 Page A10	503 183 100 Page C4	516 000 983 Page C11
417 119 400 Page B9	420 850 338 Page A6	503 183 300 Page C4	516 001 190 Page C11
417 119 600 Page B9	420 851 440 Page A7	503 189 094 Page C6	516 001 191 Page C11
417 120 000 Page B8	420 852 070 Page A10	503 189 478 Page C4	516 001 201 Page C11
417 123 700 Page B9	420 852 297 Page A10	503 189 479 Page C6	516 001 229 Page C11
417 126 393 Page B9	420 852 520 Page A10	503 189 534 Page C4	516 001 243 Page C11
417 212 500 Page B9	420 854 266 Page A6	505 070 001 Page C1	516 001 297 Page C11
417 222 044 Page B8	420 854 370 Page A6	505 070 003 Page C1	516 001 678 Page C11
417 222 081 Page B8	420 854 449 Page A6	505 070 004 Page C1	517 241 200 Page B12
417 222 241 Page B8	420 860 965 Page A4	505 070 189 Page C1	517 241 300 Page B12
417 222 304 Page B8	420 867 815 Page A7	506 133 300 Page C2	517 258 500 Page D2
417 222 383 Page B8	420 867 860 Page A7	506 148 200 Page B12	517 283 800 Page B10
417 222 407 Page B8	420 888 260 Page A4	506 149 100 Page C1	517 289 300 Page D1
417 300 057 Page B8	420 888 588 Page A7	506 149 200 Page C1	517 289 400 Page D1
420 222 505 Page A4	420 888 753 Page A5	506 150 400 Page B11	519 000 044 Page B2
420 227 945 Page A4	420 888 754 Page A5	506 150 500 Page B11	529 022 400 Page B8
420 230 195 Page A4	420 889 170 Page A5	506 150 600 Page B11	529 035 500 Page C7
420 230 400 Page A4	420 899 271 Page A4	506 151 233 Page C2	529 035 730 Page D3, E1
420 232 100 Page A4	420 899 763 Page A10	506 151 234 Page C1	560 309 200 Page C11
420 239 948 Page A6	420 911 552 Page A6	506 151 492 Page B11	570 013 700 Page D1
420 240 031 Page A4	420 916 410 Page A5	506 151 495 Page B11	570 022 000 Page D3, E1
420 240 480 Page A6	420 922 025 Page A6	507 032 219 Page B10	570 023 000 Page B2
420 241 221 Page A6	420 922 062 Page A6	507 032 268 Page B10	570 023 800 Page C10
420 241 236 Page A10	420 922 630 Page A4	507 032 293 Page B10	570 024 800 Page B12
420 245 370 Page B8	420 923 452 Page A6	507 032 321 Page B10	570 024 900 Page B12
420 246 015 Page A5	420 923 460 Page A6	507 032 334 Page B10	570 039 000 Page A12
420 250 239 Page A6	420 924 519 Page A6	509 000 134 Page B1	570 048 700 Page A12
420 250 400 Page A10	420 924 532 Page A6	512 047 000 Page B1	570 062 200 Page C1
420 297 906 Page A4	420 924 539 Page A7	512 056 700 Page A12, C5	570 063 600 Page C6
420 430 782 Page A6	420 927 710 Page A5	512 059 162 Page B11	570 127 700 Page A12
420 613 620 Page A6	420 931 581 Page A6	513 032 923 Page B3	570 134 300 Page B4
420 640 311 Page A4	420 931 582 Page A6	515 166 800 Page D1	570 135 100 Page B2
420 640 321 Page A8	420 931 583 Page A6	515 166 900 Page D1	570 151 000 Page D3, E1
420 640 431 Page A4	420 931 584 Page A6	515 175 281 Page D1	572 023 900 Page B11
420 640 836 Page A4	420 931 590 Page A6	515 175 303 Page A9	572 028 600 Page B11
420 641 834 Page A4	420 931 610 Page A7	515 175 335 Page D2	572 036 310 Page C7
420 650 370 Page A4	420 931 792 Page A5	515 175 336 Page D2	572 036 500 Page B12
420 810 865 Page A10	420 931 810 Page A4	515 175 371 Page B10	572 044 600 Page B11
420 818 693 Page A5	420 931 940 Page A5	515 175 517 Page D1	572 064 400 Page B11
420 827 405 Page A8	420 931 962 Page A6	515 175 548 Page D1	572 064 500 Page B11
420 832 425 Page A5	420 938 795 Page A12	515 175 656 Page D3, E1	572 079 500 Page B10
420 832 575 Page A5	420 939 115 Page A10	515 175 664 Page B11	572 084 400 Page A10
420 832 590 Page A5	420 941 215 Page A7	515 175 726 Page D1	572 089 000 Page C6

**DOCUMENTATION/
DOCUMENTATIONS****NUMERICAL INDEX/
INDEX NUMÉRIQUE**

572 091 300 Page C1	M31038 Page B11	M40327 Page B1	M5341709 Page B3
572 150 700 Page D1	M31083 Page C4	M40336 Page B10, B12, C3, C11	M5342234 Page C9
572 161 200 Page B3	M31091 Page C4	M40337 Page B11	M5342345 Page C9
605 149 010 Page C10	M31094 Page C6	M40371 Page C1	M5342673 Page C10
605 349 057 Page B4	M3125351 Page C3	M40388 Page C7	M5342952 Page C9
605 448 772 Page C5	M31UC205 Page C3	M40613 Page C11	M5342959 Page B4
605 448 773 Page C5	M32000 Page C8	M40810 Page C1	M5342960 Page B4
732 401 030 Page B8	M320006 Page C6	M40814 Page C2	M5342990 Page C10
732 601 143 Page B11	M33003 Page A12	M40828 Page B12	M5343075 Page C9
732 610 072 Page D1	M33017 Page B11	M40869 Page C2	M5343191 Page C6
732 804 009 Page B8	M33019 Page B11	M40870 Page C8	M5343284 Page C4
732 958 001 Page B8	M33023 Page B11	M40901 Page C1	M5343357 Page B1
M	M33051 Page C8	M41007 Page C3	M5343381 Page B11
M10531 Page C3	M33062 Page B11, C9, D2	M41031 Page C11	M5343408 Page C10
M13070 Page C3	M33066 Page C7	M418763 Page C3	M5344151 Page C11
M140004 Page B9	M33200 Page B2, C4, C9, C11, D1, D3, E1	M419113 Page B3	M5344162 Page D2
M140005 Page B9	M33201 Page B11	M42026 Page D1	M534430 Page C3
M140040 Page B9	M34011 Page C1, C4	M42178 Page C11	M5344443 Page C7
M140046 Page B9	M35021 Page D1	M42179 Page C12	M5344710 Page B10
M19057 Page B5	M36005 Page B11, C9, D2	M42603 Page B10, B11, D1	M5344987 Page C7
M19111 Page B5	M36009 Page C7, C9	M45009 Page D1	M5345117 Page C3
M20001 Page C12	M36009 Page C7, C9	M46027 Page C5	M5345713 Page C12
M20003 Page E1	M36036 Page B12, C9, C11	M510611002 Page B6	M534578 Page C4
M20008 Page B12, C9	M36071 Page C7	M5142066 Page C7	M5345916 Page B1
M20009 Page B1, B2, C8, C10, D3, E1	M36083 Page C7	M5142669 Page C10	M5346079 Page C7
M20010 Page C3	M36084 Page C10	M5142799 Page C9	M5346201 Page B1
M20011 Page C6	M36097 Page C8, C9, C11	M5142828 Page C11	M5346653 Page C11
M20017 Page D3, E1	M36489 Page B1, C7, C9	M5144028 Page C7	M5346744 Page B4
M20026 Page B11	M390003 Page B1	M5144029 Page C7	M5346754 Page C6
M20037 Page C1, C11	M39004 Page B2	M5146370 Page B2	M5346947 Page C9
M20047 Page C4	M39035 Page B3	M5146385 Page B1	M5347311 Page B1
M20068 Page A12, B10, C5	M39048 Page B3	M5146386 Page B1	M5347795 Page C9
M20077 Page C3	M39055 Page D3, E1	M5147636 Page B4	M534801362 Page B6
M20087 Page A12	M40008 Page C5	M5148040 Page B4	M5348268 Page B1
M20090 Page C5	M40012 Page C3	M519393 Page B3	M535482 Page B3
M20105 Page A12, B12, C2, C4	M40052 Page C7	M519394 Page C7	M537001402 Page B6
M20110 Page B8	M40059 Page C4	M5242671 Page C10	M538629 Page C11
M250001 Page B2	M40064 Page C6	M5242798 Page C9	M539399 Page C7
M25004 Page C6	M40078 Page C9	M5242803 Page C9	M539902 Page A12
M27011 Page B1	M40084 Page C9	M5242804 Page C9	M542013 Page C3
M27018 Page B4	M40089 Page C4	M5242899 Page C10	M5440059 Page C7
M27086 Page B3	M40121 Page A12	M5244982 Page C7	M5440091 Page A12
M28015 Page B2, B3	M40134 Page C4	M5246328 Page B11	M5440581 Page C7
M28019 Page C7	M40135 Page A7	M5246593 Page B2	M5440665 Page C7
M28037 Page B3	M40144 Page C7	M5247879 Page A9	M5442675 Page C9
M28136 Page B2, C7	M40146 Page C7	M528801342 Page B7	M5442726 Page C3
M28247 Page C3	M40156 Page B11, C10	M529751 Page B11	M5442811 Page D3, E1
M2846014 Page A12	M40167 Page C12	M5318322 Page C3	M5443123 Page C9
M31007 Page C4	M40193 Page C9	M5318323 Page C3	M5443134 Page C3
M31032 Page B11	M40239 Page C4	M533535 Page B3	M5443136 Page C10
M31035 Page B11	M40247 Page C9	M5340464 Page B11	M5443201 Page C3
	M40277 Page B10	M5340532 Page C11	M5443217 Page C9
	M40286 Page B12, C3	M5340902 Page C3	M5443578 Page B2, C9
	M40322 Page B1, B2	M5340917 Page C7	M5443661 Page C7

**DOCUMENTATIONS/
DOCUMENTATIONS**NUMERICAL INDEX/
INDEX NUMÉRIQUE

M5443664 Page C7	M617395065 Page B6	N 420 832 595 Page A5	N M28055 Page C10
M5444098 Page C4	M617395568 Page B7	N 420 832 635 Page A5	N M282000 Page C9
M5444186 Page D1	M617450025 Page B7	N 420 842 234 Page A5	N M31013 Page C1, C5
M5444196 Page B12	M617450028 Page B6	N 420 852 286 Page A10	N M33074 Page C2
M5444439 Page C7	M654100225 Page B6	N 420 852 305 Page A10	N M40058 Page C5
M5444445 Page C10	M87156089 Page B7	N 420 852 590 Page A8	N M40088 Page C5
M5445970 Page B1	M875147204 Page B7	N 420 888 584 Page A7	N M40179 Page C10
M5446279 Page B12	M875147205 Page B7	N 420 888 757 Page A5	N M40185 Page C1
M5446347 Page A12	M875152953 Page B6	N 420 888 766 Page A4	N M40186 Page C1
M5446766 Page B2	M875156005 Page B6	N 420 889 171 Page A5	N M40243 Page C5
M5446948 Page C9	M875156043 Page B6	N 420 889 763 Page A10	N M40308 Page C9
M5447079 Page C4	M875156054 Page B6	N 420 922 517 Page A6	N M40370 Page C1
M5447746 Page C7	M875156063 Page B6	N 420 929 190 Page A10	N M40389 Page C7
M5448209 Page B4	M875156068 Page B6	N 420 931 272 Page A6	N M40536 Page C5
M5448286 Page D3, E1	M875156069 Page B7	N 503 188 998 Page C6	N M4181158 Page C5
M546336 Page B10, C3	M875156072 Page B6	N 505 070 963 Page C1	N M5143873 Page C8
M546421 Page C3	M875156073 Page B6	N 509 000 187 Page B1, C5	N M5146001 Page C3
M546668 Page C4	M875156076 Page B6	N 515 175 781 Page A11	N M5147672 Page C4
M548448 Page B11	M875156077 Page B6	N 515 175 782 Page A11	N M5147975 Page C1
M548470 Page C4	M875156078 Page B6	N 515 175 843 Page A11	N M5148235 Page C10
M548745 Page C11	M875156088 Page B6	N 516 001 598 Page C11	N M5148299 Page C7
M549096L Page C9	M875156094 Page B7	N 516 001 721 Page C11	N M5148319 Page C9
M549096R Page C9	M875156097 Page B7	N 605 148 420 Page C9	N M5245536 Page C5
M549459 Page D1	M875156098 Page B7	N 605 148 631 Page C7	N M5245664 Page C7
M549732 Page C7	M875156099 Page B6	N 605 148 664 Page C10	N M5245977 Page C9
M549874 Page C7	M875156104 Page B7	N 605 148 596 Page C9	N M5246396 Page C9
M6008 Page B7	M875156105 Page B6	N 605 148 762 Page A12	N M5246742 Page C10
M603345080 Page B7	M875156111 Page B6	N 605 149 010 Page C10	N M5247224 Page C4
M610060084 Page B7	M875156112 Page B7	N 605 248 305 Page A12	N M5247806 Page C5
M610063035 Page B7	M875156114 Page B7	N 605 248 597 Page C9	N M5247808 Page C6
M610063040 Page B7	M875156135 Page B6	N 605 248 701 Page C10	N M5247817 Page D2
M610063044G Page B6	M875156136 Page B7	N 605 248 864 Page B12	N M5248092 Page D1
M610063050 Page B6	M875156138 Page B6	N 605 248 974 Page C5	N M5248204 Page C1
M611002529 Page B6	M875156151 Page B6	N 605 348 306 Page C1	N M5248252 Page C1
M614100052 Page B7	M875156156 Page B7	N 605 348 402 Page B11	N M5248336 Page C1
M614100062 Page B6	M875156206 Page B7	N 605 348 403 Page B12	N M5345339 Page B11
M614102031 Page B6	M875156218 Page B7	N 605 348 748 Page C6	N M5345380 Page B11
M614102562 Page B7	M875156225 Page B6	N 605 348 881 Page C8	N M5345384 Page C1
M614102852 Page B7		N 605 348 925 Page B12	N M5345716 Page C1
M614103562 Page B6	New Parts 2003	N 605 448 307 Page B11	N M5345893 Page A12
M614600725 Page B7	Nouvelles pièces 2003	N 605 448 308 Page B11	N M5346649 Page C5
M614601224 Page B7	N 400 509 744 Page A12	N 605 448 429 Page C6	N M5346828 Page B4
M614601523 Page B6	N 410 922 949 Page A8	N 605 448 861 Page C1	N M5346865 Page C5
M614602431 Page B7	N 410 922 950 Page A8	N 605 448 862 Page C1	N M5347031 Page B1
M615580812 Page B7	N 410 922 951 Page A8	N M20104 Page C4	N M5347354 Page C2
M616092542 Page B6	N 412 500 200 Page A10	N M20116 Page C5	N M5347668 Page C5
M616810064 Page B6	N 415 128 599 Page C11	N M230076 Page C1, C6	N M5347713 Page C5
M617300040 Page B7	N 415 128 600 Page C11	N M230078 Page C1, C6	N M5347717 Page C5
M617330047 Page B7	N 420 059 306 Page A4	N M23161 Page C6	N M5347718 Page C5
M617330052G Page B6	N 420 811 404 Page A10	N M23162 Page C6	N M5347719 Page C5
M617330062 Page B6	N 420 815 155 Page A5	N M23165 Page C1	N M5347724 Page C4
M617330068 Page B7	N 420 815 156 Page A5	N M25059 Page C6	N M5347726 Page C5
M617391218 Page B6	N 420 818 666 Page A5	N M25060 Page C6	N M5347851 Page C5
M617394252 Page B6		N M25061 Page C1	N M5347852 Page C5

**DOCUMENTATION/
DOCUMENTATIONS**

NUMERICAL INDEX/
INDEX NUMÉRIQUE

N M5347950 Page C4
N M5348207 Page C1
N M5348261 Page B12
N M5444096 Page C4
N M5445737 Page D1
N M5446652 Page C6
N M5447032 Page B1
N M5447373 Page C6
N M5447818 Page D2
N M5447848 Page C5
N M5447853 Page C5
N M5447940 Page C5
N M5447951 Page C4
N M5447961 Page C5
N M5448100 Page D1
N M5448216 Page C4
N M5448320 Page D1



™® ARE TRADEMARKS AND ® ARE REGISTERED TRADEMARKS OF BOMBARDIER INC. OR ITS SUBSIDIARIES.

© 2002 BOMBARDIER INC. ALL RIGHTS RESERVED.

PRINTED IN CANADA

™® SONT DES MARQUES DE COMMERCE ET ® SONT DES MARQUES DÉPOSÉES DE BOMBARDIER INC. OU SES FILIALES.

© 2002 BOMBARDIER INC. TOUS DROITS RÉSERVÉS.

IMPRIMÉ AU CANADA

