

***ski-doo***®

PARTS CATALOG • CATALOGUE DE PIÈCES 2003

**Skandic**  
440F LT



4 8 4 4 0 0 3 5 1

---

# PARTS CATALOG

---

---

# CATALOGUE DE PIÈCES

---

# 2003

# Skandic 440F LT

## WARNING

**For user safety, Rotax engines designed for snowmobiles must not be used to power products other than Ski-Doo snowmobiles.**

Bombardier Inc. and its subsidiaries denies any responsibility for any usage other than the one prescribed.

Dealers that do not follow this practice may be financially liable should injury occur.

Bombardier Inc. reserves the right at any time to discontinue or change specifications, designs, features, models or equipment without incurring obligation.

## AVERTISSEMENT

**Pour la sécurité des utilisateurs, les moteurs Rotax conçus pour les motoneiges ne doivent pas être utilisés pour des fins autres que de faire fonctionner les motoneiges Ski-Doo.**

Bombardier Inc. et ses filiales se dégagent de toute responsabilité pouvant découler des utilisations autres que celle prescrite.

Les concessionnaires qui ne se conforment pas à cet avis peuvent être tenus responsables financièrement advenant des blessures.

Bombardier Inc. se réserve le droit d'effectuer des changements dans le dessin et les caractéristiques de ses véhicules et/ou d'y effectuer des apports ou des améliorations, cela sans s'engager d'aucune façon à effectuer lesdites opérations sur les véhicules déjà fabriqués.

# PARTS CATALOG / CATALOGUE DE PIÈCES

The illustrations figuring in this parts catalog show typical construction of the different assemblies and, in all cases, may not reproduce the full detail or exact shape of the parts shown. However, they represent parts which have the same or similar function.

Les illustrations contenues dans ce catalogue indiquent la disposition des pièces les unes par rapport aux autres. Il est donc possible qu'elles ne rendent pas compte de la forme exacte de ces pièces ainsi que de leurs détails de fabrication. Ces illustrations ont pour but d'identifier des pièces qui remplissent la même fonction ou une fonction identique.

## SYMBOLS USED IN THIS CATALOG

- @ In «Quantity» column means «Use as Required».
- Opt In «Quantity» column means «Optional».
- N** In «Numerical» column means «New Parts».
- XXX — Parts marked with «XXX» are not available as spare parts.
- A **bold** description indicates that several parts are included in this item.

## SYMBOLES UTILISÉS DANS CE CATALOGUE

- @ Dans la colonne «Quantité» signifie «Au besoin».
- Opt Dans la colonne «Quantité» signifie «En option».
- N** Dans la colonne «Numérique» signifie «Nouvelle pièce».
- XXX — Les articles marqués d'un «XXX» ne sont pas disponibles comme pièces de remplacement.
- Une description en caractère **gras** signifie qu'il y a plus d'une pièce dans cet item.

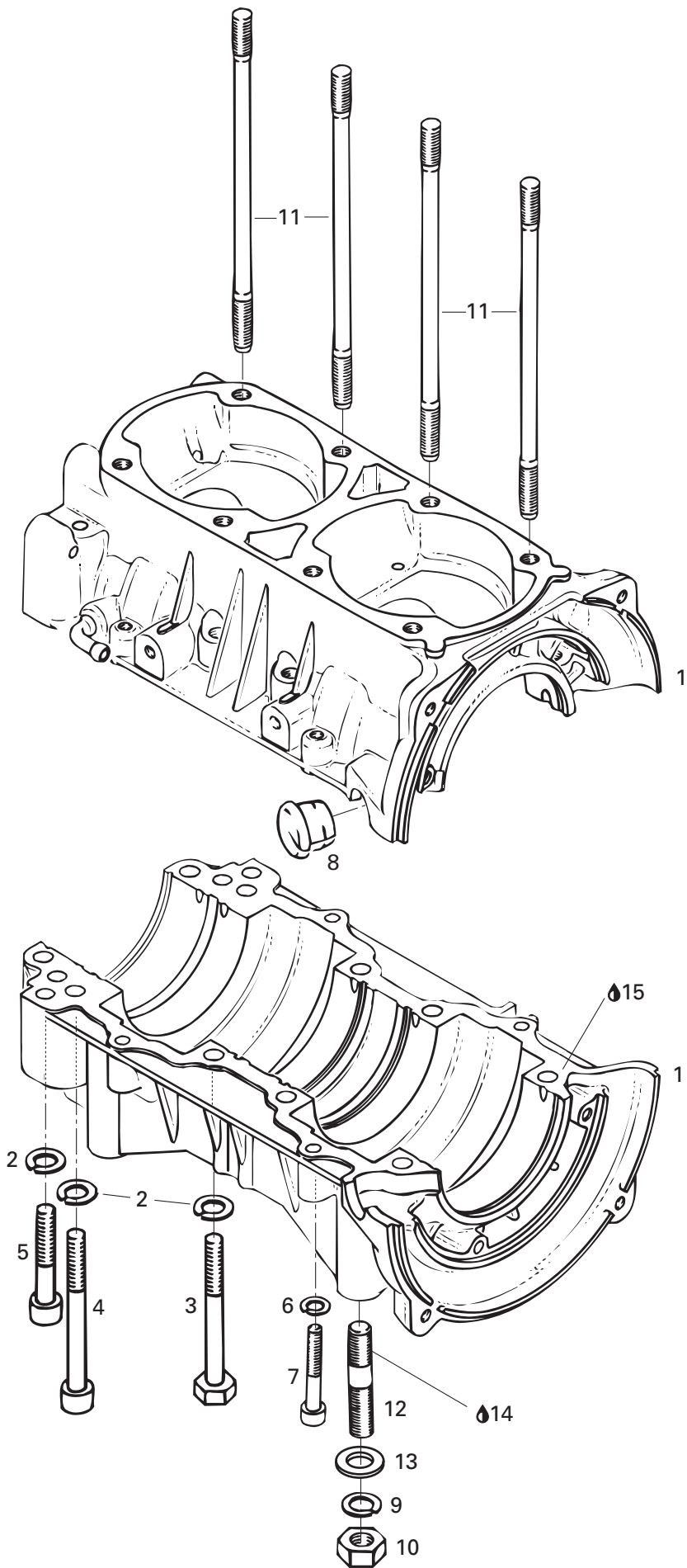
<b>SKI-DOO 2003</b>		
<b>Ski-Doo Model/ Modèle Ski-Doo</b>	<b>Rotax Engine Type/ Type de moteur Rotax</b>	<b>Mikuni Carburetor(s)/ Carburateur(s) Mikuni</b>
SKANDIC 440F LT	«443» (400 400 409 427)	— XXX —

		<b>Vehicle Codification/Code du véhicule</b>		
		<b>Color/Couleur</b>	SKANDIC 440F	SKANDIC 440F (electric/électrique)
<b>Canada</b>	B-190	Yellow/Jaune	2573	2634
<b>United States/ États-Unis</b>	B-190	Yellow/Jaune	2574	2635

## TABLE OF CONTENTS

### TABLE DES MATIÈRES

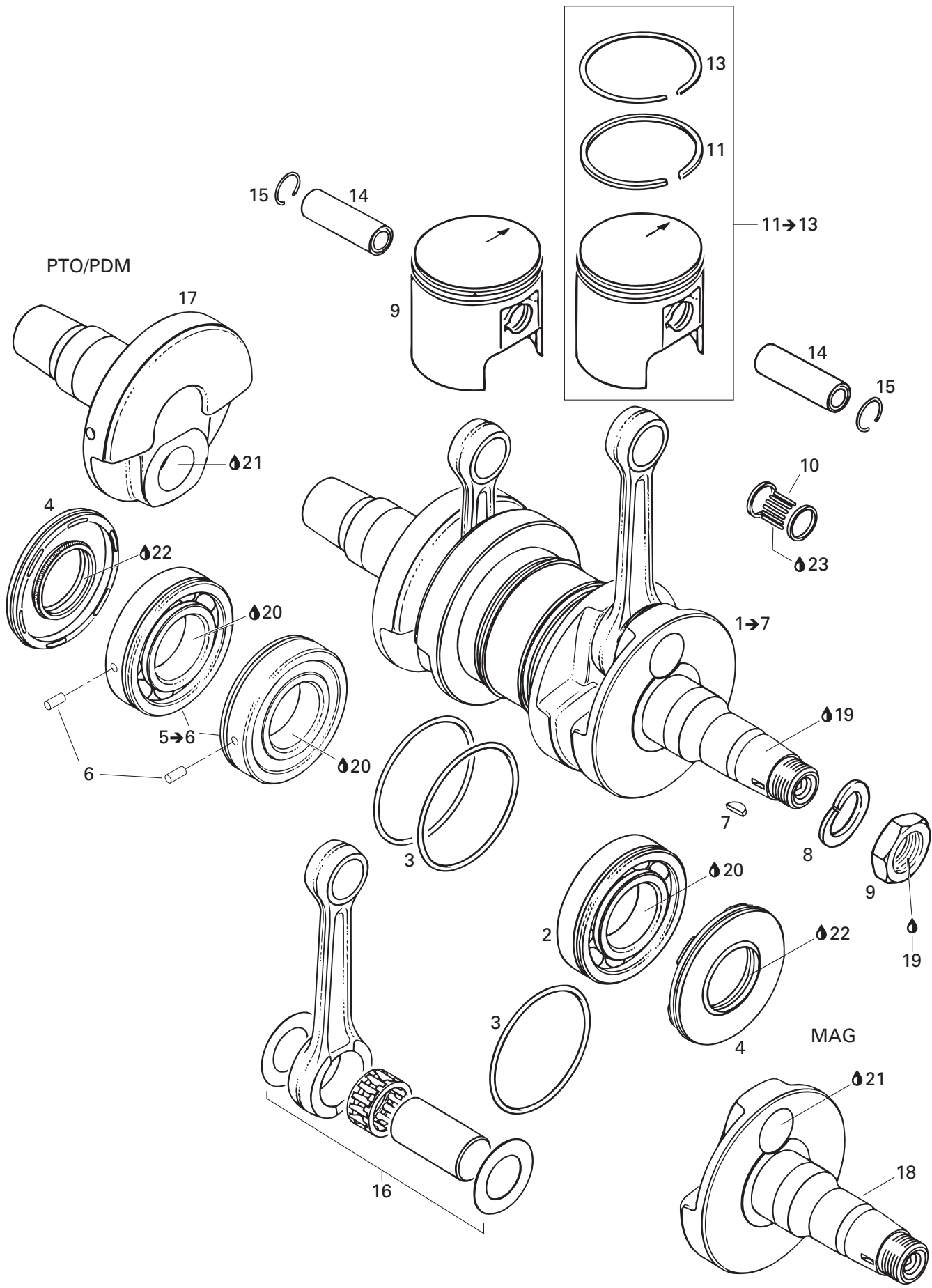
<b>ENGINE</b>	<b>MOTEUR</b>	
Crankcase .....	<i>Carter</i> .....	<b>A4</b>
Crankshaft, Pistons .....	<i>Vilebrequin, pistons</i> .....	<b>A5</b>
Cylinder, Intake Exhaust Manifold .....	<i>Cylindre, collecteur d'échappement et d'admission</i> ...	<b>A6</b>
Magneto .....	<i>Magnéto</i> .....	<b>A7</b>
Rewind Starter .....	<i>Démarrreur à rappel</i> .....	<b>A8</b>
<b>Electric Starter</b> .....	<i>Démarrreur électrique</i> .....	<b>A9</b>
Engine Support and Muffler .....	<i>Support moteur et silencieux</i> .....	<b>A10</b>
<b>COOLING SYSTEM</b>	<b>SYSTÈME DE REFROIDISSEMENT</b>	
Cooling System / Fan .....	<i>Système de refroidissement / ventilateur</i> .....	<b>A11</b>
<b>OIL INJECTION SYSTEM</b>	<b>SYSTÈME À INJECTION D'HUILE</b>	
Oil Injection System .....	<i>Système à injection d'huile</i> .....	<b>A12</b>
Support and Oil Tank .....	<i>Support et réservoir d'huile</i> .....	<b>B1</b>
<b>FUEL SYSTEM</b>	<b>SYSTÈME D'ALIMENTATION</b>	
Fuel System .....	<i>Système d'alimentation</i> .....	<b>B2</b>
Air Intake .....	<i>Silencieux d'admission</i> .....	<b>B3</b>
Carburetors .....	<i>Carburateurs</i> .....	<b>B4</b>
<b>TRANSMISSION</b>	<b>TRANSMISSION</b>	
Chaincase .....	<i>Carter de chaîne</i> .....	<b>B5, B6</b>
Drive Pulley .....	<i>Poulie motrice</i> .....	<b>B7</b>
Driven Pulley .....	<i>Poulie menée</i> .....	<b>B8</b>
Hydraulic Brake and Belt Guard .....	<i>Frein hydraulique et garde-courroie</i> .....	<b>B9</b>
<b>STEERING AND FRONT SUSPENSION</b>	<b>DIRECTION ET SUSPENSION AVANT</b>	
Steering System .....	<i>Système de direction</i> .....	<b>B10</b>
Front Suspension and Ski .....	<i>Suspension avant et ski</i> .....	<b>B11</b>
<b>REAR SUSPENSION</b>	<b>SUSPENSION ARRIÈRE</b>	
Drive Axle and Track .....	<i>Essieu moteur et chenille</i> .....	<b>B12</b>
Rear Suspension .....	<i>Suspension arrière</i> .....	<b>C1 → C3</b>
<b>FRAME AND BODY</b>	<b>CHÂSSIS ET CARROSSERIE</b>	
Seat, Frame and Accessories .....	<i>Siège, châssis et accessoires</i> .....	<b>C4, C5</b>
Cab, Bottom pan and Console .....	<i>Capot coque et console</i> .....	<b>C6, C7</b>
Decal .....	<i>Décalcomanie</i> .....	<b>C8</b>
<b>ELECTRICAL SYSTEM</b>	<b>SYSTÈME ÉLECTRIQUE</b>	
Electrical System .....	<i>Système électrique</i> .....	<b>C9 → C11</b>
<b>OPTIONS</b>	<b>OPTIONS</b>	
Options .....	<i>Options</i> .....	<b>C12</b>
<b>DOCUMENTATIONS</b>	<b>DOCUMENTATIONS</b>	
Numerical Index .....	<i>Index numérique</i> .....	<b>D1, D2</b>



**ENGINE/  
MOTEUR**CRANKCASE/  
CARTER

Skandic 440FLT

<b>1→8</b>	420 888 481	<b>Crankcase ass'y</b> .....	<b>Carter ass.</b> .....	1
<b>2</b>	420 945 752	Lock washer 8 mm .....	Rondelle-frein 8 mm .....	10
<b>3</b>	420 841 201	Hex. screw M8 x 70 .....	Vis hex. M8 x 70 .....	6
<b>4</b>	420 841 831	Allen screw M8 x 75 .....	Vis Allen M8 x 75 .....	2
<b>5</b>	420 841 566	Allen screw M8 x 50 .....	Vis Allen M8 x 50 .....	2
<b>6</b>	420 945 751	Lock washer 6 mm .....	Rondelle-frein 6 mm .....	4
<b>7</b>	420 241 816	Allen screw M6 x 40 .....	Vis Allen M6 x 40 .....	4
<b>8</b>	420 860 962	Cable grommet .....	Passe-câble .....	1
<b>9</b>	M20047	Lock washer 10 mm .....	Rondelle-frein 10 mm .....	4
<b>10</b>	232 006 414	Hex. nut M10 .....	Écrou hex. M10 .....	4
<b>11</b>	420 841 149	Stud M8 x 167 .....	Goujon M8 x 167 .....	8
<b>12</b>	420 940 190	Stud M10 .....	Goujon M10 .....	4
<b>13</b>	234 001 410	Washer 10 mm .....	Rondelle 10 mm .....	4
<b>14</b>	293 800 060	Loctite 243, 10 ml .....	Loctite 243, 10 ml .....	@
<b>15</b>	420 297 906	Sealing compound, 30 ml .....	Composé étanche, 30 ml .....	@



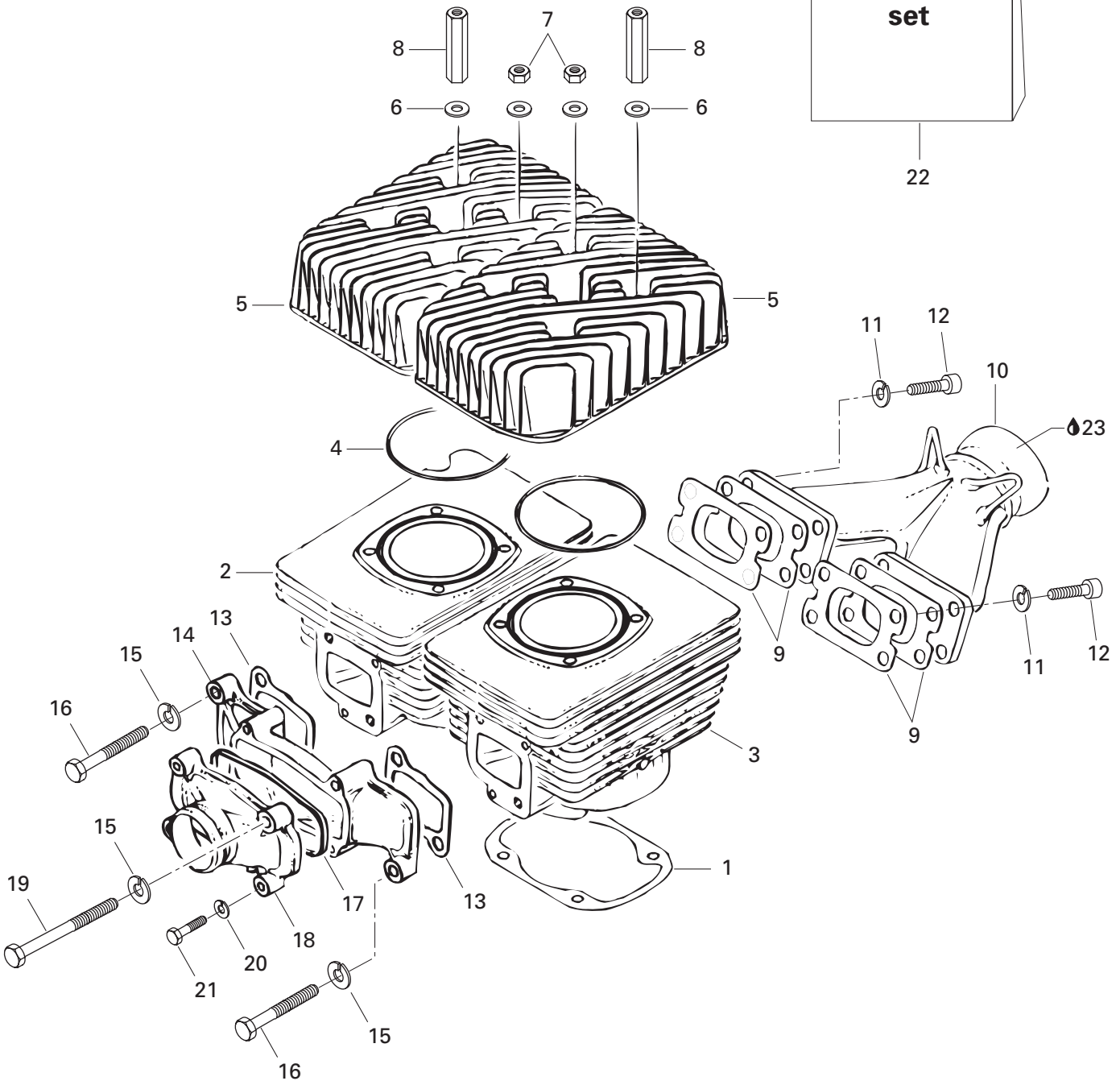
## ENGINE/ MOTEUR

CRANKSHAFT, PISTONS/  
VILEBREQUIN, PISTONS

Skandic 440FLT

<b>1→7</b>	420 887 249	<b>Crankshaft ass'y</b> .....	<b>Vilebrequin ass.</b> .....	1
<b>2</b>	420 832 570	Ball bearing «6207».....	Roulement à billes «6207».....	1
<b>3</b>	293 300 022	O-ring 64 mm.....	Joint torique 64 mm.....	3
<b>4</b>	290 831 952	Oil seal.....	Anneau d'étanchéité.....	2
<b>5→6</b>	420 832 574	<b>Ball bearing «6207»</b> .....	<b>Roulement à billes «6207»</b> .....	2
<b>6</b>	420 929 972	Dowel pin.....	Goujon d'assemblage.....	2
<b>7</b>	420 246 055	Woodruff key.....	Clavette de Woodruff.....	1
<b>8</b>	420 842 230	Hex. nut M22.....	Écrou hex. M22.....	1
<b>9</b>	420 945 759	Lock washer 22 mm.....	Rondelle-frein 22 mm.....	1
<b>10</b>	420 832 325	Needle bearing.....	Roulement à aiguilles.....	2
<b>11→13</b>	420 887 485	<b>Piston ass'y 67.43 mm</b> .....	<b>Piston ass. 67.43 mm</b> .....	2
	420 887 486	<b>Oversize piston ass'y 67.68 mm</b> .....	<b>Piston ass. surdi. 67.68 mm</b> .....	Opt
	420 887 487	<b>Oversize piston ass'y 67.93 mm</b> .....	<b>Piston ass. surdi. 67.93 mm</b> .....	Opt
<b>11</b>	420 915 960	Rectangular ring 67.5 mm.....	Segment rectangulaire 67.5 mm.....	2
	420 915 961	Rectangular ring 67.75 mm.....	Segment rectangulaire 67.75 mm.....	Opt
	420 915 962	Rectangular ring 68 mm.....	Segment rectangulaire 68 mm.....	Opt
<b>13</b>	420 915 845	Semi-Trapez ring 67.5 mm.....	Segment semi-trapézoïdal 67.5 mm.....	2
	420 915 846	Semi-Trapez ring 67.75 mm.....	Segment semi-trapézoïdal 67.75 mm.....	Opt
	420 915 847	Semi-Trapez ring 68 mm.....	Segment semi-trapézoïdal 68 mm.....	Opt
<b>14</b>	420 916 136	Piston pin.....	Axe de piston.....	2
<b>15</b>	420 945 735	Circlip.....	Frein d'axe.....	4
<b>16</b>	420 996 334	<b>Rod repair kit</b> .....	<b>Néc. de rép. tige de vilebrequin</b> .....	2
<b>17</b>	420 818 204	<b>Crankshaft half PTO</b> .....	<b>Demi-vilebrequin PDM</b> .....	1
<b>18</b>	420 819 010	<b>Crankshaft half MAG</b> .....	<b>Demi-vilebrequin MAG</b> .....	1
<b>19</b>	293 800 060	Loctite 243, 10 ml.....	Loctite 243, 10 ml.....	@
<b>20</b>	293 800 070	Loctite 767, antiseize lubricant, 8 oz.....	Loctite 767, lubrifiant antigrippage, 8 onces.....	@
<b>21</b>	413 711 400	Loctite 648, 10 ml.....	Loctite 648, 10 ml.....	@
<b>22</b>	413 707 000	Molykote 111.....	Molykote 111.....	@
<b>23</b>	413 802 900	Injection oil (12 x 1 liter).....	Huile à injection (12 x 1 litre).....	@

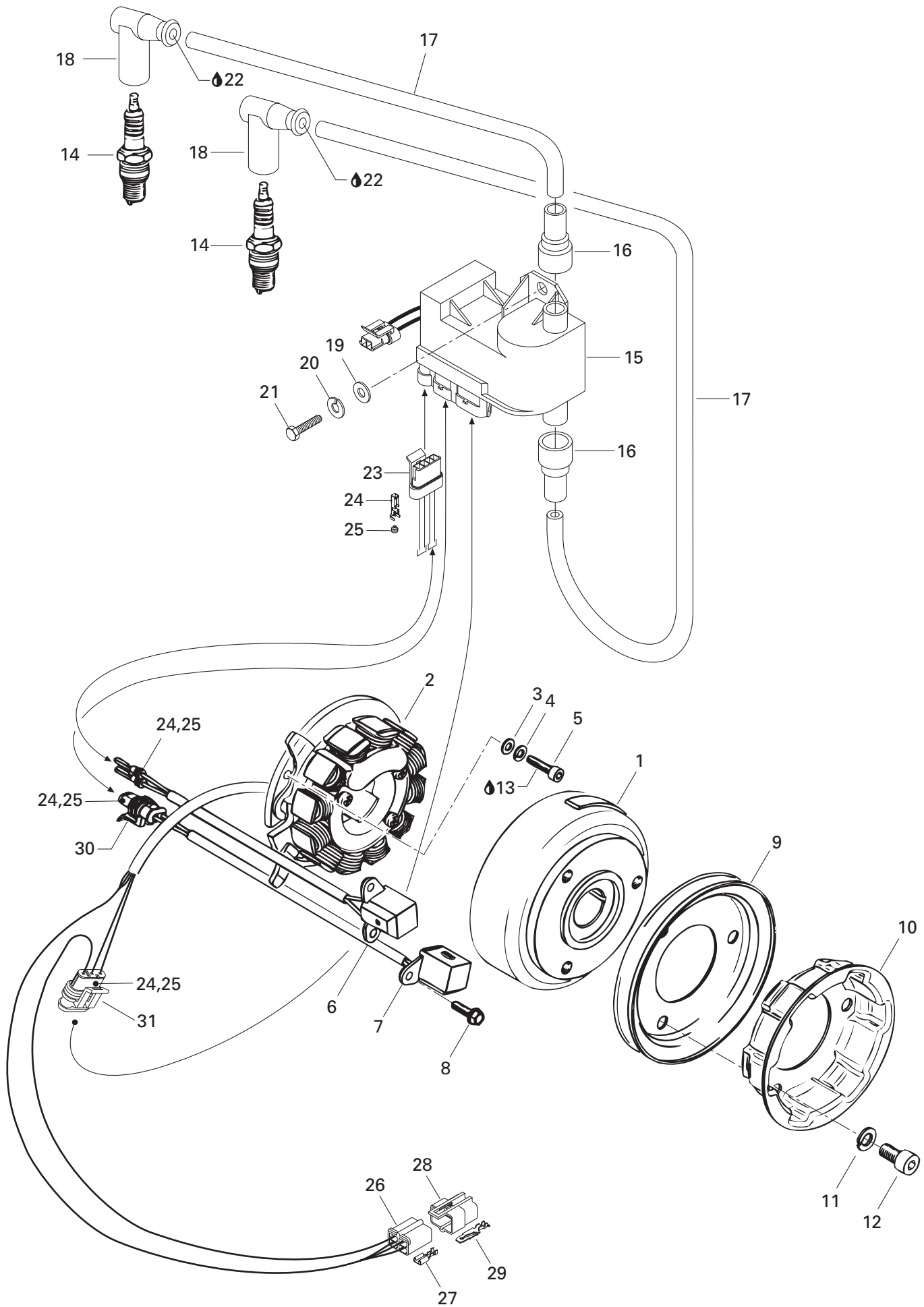




**ENGINE/  
MOTEUR**CYLINDER, EXHAUST MANIFOLD/  
CYLINDRE, COLLECTEUR D'ÉCHAPPEMENT

Skandic 440FLT

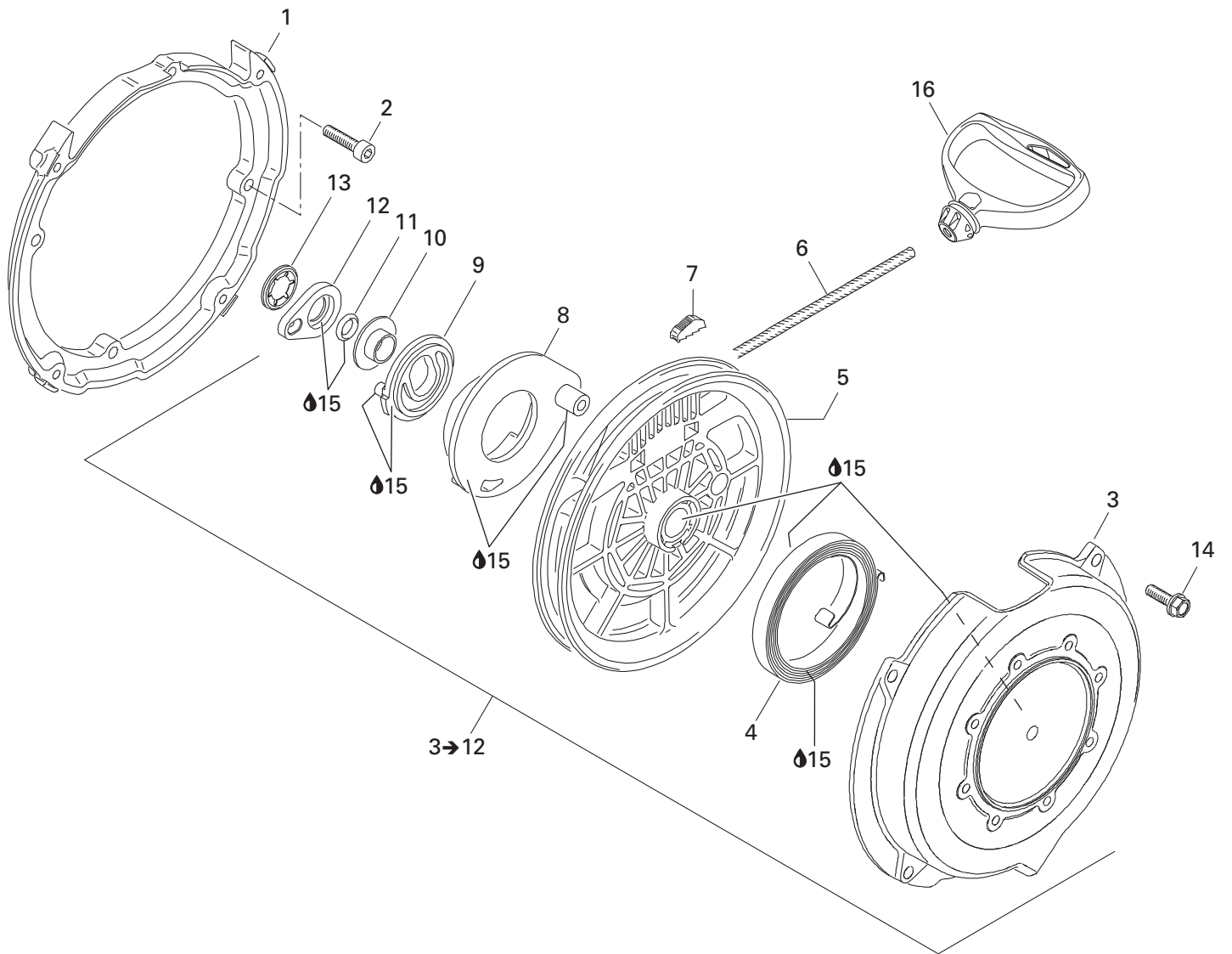
<b>1</b>	420 931 782	Gasket 0.6 mm .....	Joint 0.6 mm .....	2
	420 931 781	Gasket 0.4 mm .....	Joint 0.4 mm .....	2
	420 931 780	Gasket 0.3 mm .....	Joint 0.3 mm .....	2
<b>2</b>	420 923 790	Cylinder with sleeve, PTO .....	Cylindre avec chemise, PDM .....	1
<b>3</b>	420 923 795	Cylinder with sleeve, MAG .....	Cylindre avec chemise, MAG .....	1
<b>4</b>	420 931 380	O-ring .....	Joint Torique .....	2
<b>5</b>	420 923 377	Cylinder head .....	Culasse .....	2
<b>6</b>	420 250 311	Washer 8.4 mm .....	Rondelle 8.4 mm .....	8
<b>7</b>	232 081 414	Hex. nut M8 .....	Écrou hex. M8 .....	4
<b>8</b>	420 842 208	Distance nut M8 .....	Écrou d'écartement M8 .....	4
<b>9</b>	420 850 114	Gasket 1.0 mm .....	Joint d'étanchéité 1.0 mm .....	4
<b>10</b>	420 879 459	Exhaust manifold ass'y .....	Collecteur d'échappement ass. ....	1
<b>11</b>	420 945 752	Lock washer 8 mm .....	Rondelle-frein 8 mm .....	4
<b>12</b>	205 083 044	Allen screw M8 x 30 .....	Vis Allen M8 x 30 .....	4
<b>13</b>	420 831 867	Intake gasket 1.0 mm .....	Joint de tubulure d'admission 1.0 mm .....	2
<b>14</b>	420 867 435	Intake socket Ass'y .....	Tubulure d'admission .....	1
<b>15</b>	420 945 752	Lock washer 8 mm .....	Rondelle-frein 8 mm .....	4
<b>16</b>	207 083 544	Hex. screw M8 x 35 .....	Vis hex. M8 x 35 .....	2
<b>17</b>	420 850 190	Rubber ring .....	Bague de caoutchouc .....	1
<b>18</b>	420 867 442	Intake cover .....	Couvercle d'admission .....	1
<b>19</b>	420 841 201	Hex. screw M8 x 70 .....	Vis hex. M8 x 70 .....	2
<b>20</b>	420 945 751	Lock washer 6 mm .....	Rondelle-frein 6 mm .....	2
<b>21</b>	207 162 544	Hex. screw M6 x 25 .....	Vis hex. M6 x 25 .....	2
<b>22</b>	420 994 232	<b>Engine gasket set</b> .....	<b>Ens. joint d'étanchéité (moteur)</b> .....	1
<b>23</b>	293 800 070	Loctite 767, antiseize lubricant, 8 oz ..	Loctite 767, lubrifiant antigrippage, 8oz	@



**ENGINE/  
MOTEUR**MAGNETO/  
MAGNÉTO

Skandic 440FLT

<b>1→2</b>	420 887 654	<b>Magneto ducati 12V 240W</b> .....	<b>Magnéto Ducati 12V 240W</b> .....	1
<b>1</b>	420 996 824	Magneto flywheel .....	Volant moteur .....	1
<b>2</b>	420 886 603	Stator plate ass'y .....	Plateau ass. ....	1
<b>3</b>	420 927 571	Washer 5.3 mm .....	Rondelle 5.3 mm .....	3
<b>4</b>	420 945 750	Lock washer 5 mm .....	Rondelle-frein 5 mm .....	3
<b>5</b>	420 840 515	Allen screw M5 x 18 .....	Vis Allen M5 x 18 .....	3
<b>6</b>	420 966 548	Pick-up ass'y (For Reverse) .....	Capteur ass. (pour marche arrière) .....	1
<b>7</b>	420 966 546	Pick-up ass'y .....	Capteur ass. ....	1
<b>8</b>	420 941 925	Taptite screw M5 x 16 .....	Vis autotaraudeuse M5 x 16 .....	4
<b>9</b>	420 980 486	V-belt pulley .....	Poulie de ventilateur .....	1
<b>10</b>	420 852 414	Starting pulley .....	Poulie de démarrage .....	1
<b>11</b>	420 845 311	Lock washer 8 mm .....	Rondelle-frein 8 mm .....	3
<b>12</b>	420 841 521	Allen screw M8 x 12 .....	Vis Allen M8 x 12 .....	3
<b>13</b>	293 800 060	Loctite 243, 10 ml .....	Loctite 243, 10 ml .....	@
<b>14</b>	414 961 100	Spark plug NGK BR9 ES .....	Bougie NGK BR9 ES .....	2
<b>15</b>	M42507	Electronic box .....	Boîte électronique .....	1
<b>16</b>	515 174 900	Protection cap .....	Capuchon protecteur .....	2
<b>17</b>	278 001 268	Ignition cable .....	Câble d'allumage .....	2
<b>18</b>	278 000 237	Spark plug protector .....	Capuchon de bougie .....	2
<b>19</b>	234 061 410	Washer 6 mm .....	Rondelle 6 mm .....	2
<b>20</b>	234 161 471	Lock washer 6 mm .....	Rondelle-frein 6 mm .....	2
<b>21</b>	M40332	Screw .....	Vis .....	2
<b>22</b>	413 711 500	Synthetic grease .....	Graisse synthétique .....	@
<b>23</b>	409 209 700	Female terminal housing (4 circuits).....	Logement de terminal femelle (4 circuits).	1
<b>24</b>	278 001 014	Female terminal .....	Terminal femelle .....	@
<b>25</b>	278 001 013	Wire seal.....	Joint de fil .....	@
<b>26</b>	409 204 900	Female terminal housing .....	Logement de terminal femelle.....	1
<b>27</b>	515 175 253	Female terminal .....	Terminal femelle .....	@
<b>28</b>	409 209 300	Male terminal housing (4 circuits) .....	Logement de terminal mâle (4 circuits).....	@
<b>29</b>	409 210 000	Male terminal .....	Terminal mâle .....	@
<b>30</b>	409 209 500	Female terminal housing (2 circuits).....	Logement de terminal femelle (2 circuits).	1
<b>31</b>	409 209 600	Female terminal housing (3 circuits).....	Logement de terminal femelle (3 circuits).	1

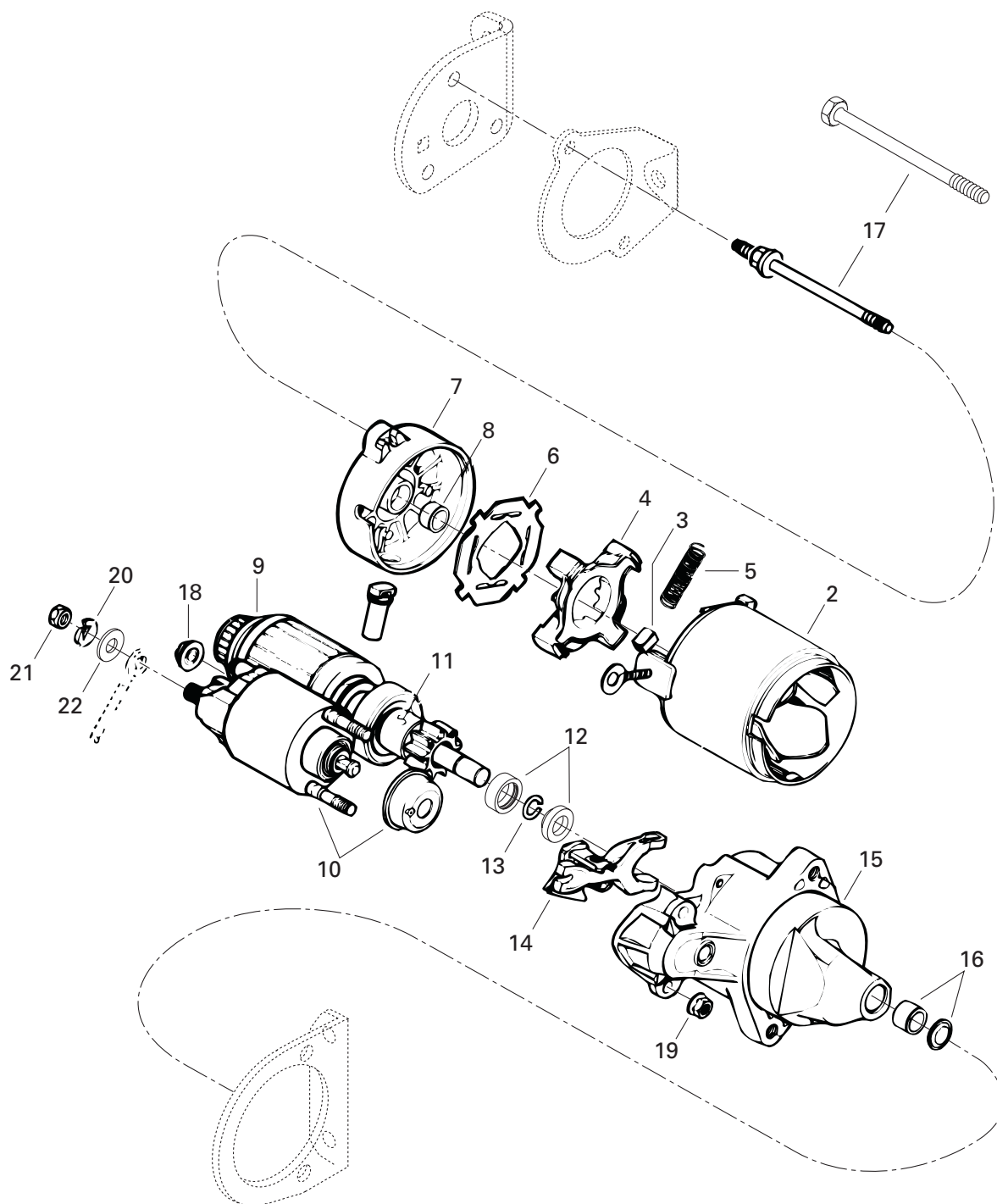


**ENGINE/  
MOTEUR**REWIND STARTER/  
DÉMARREUR À RAPPEL

Skandic 440FLT

1	420 810 952	Connecting flange .....	Flasque de connection .....	1
2	420 840 401	Allen screw M6 x 22 .....	Vis Allen M6 x 22 .....	4
<b>3→12</b>	420 888 217	<b>Rewind starter .....</b>	<b>Démarreur à rappel .....</b>	1
3	420 811 345	Starter housing .....	Boîtier du démarreur .....	1
4	420 939 115	Spring ass'y .....	Ressort ass. ....	1
5	420 852 480	Rope sheave .....	Poulie du démarreur .....	1
6	412 500 100	Starter rope 2200 mm .....	Câble du démarreur 2200 mm .....	1
7	420 852 070	Pawl key .....	Clé de cliquet .....	1
8	420 852 296	Pawl .....	Cliquet .....	1
9	420 852 303	Pawl lock .....	Arrêt de cliquet .....	1
10	420 847 925	Stage sleeve .....	Douille .....	1
11	420 250 400	O-ring .....	Joint torique .....	1
12	420 852 520	Lock lever .....	Bague d'arrêt .....	1
13	420 845 560	Lock element .....	Barrure .....	1
14	420 941 250	Tapping screw M6 x 20 .....	Vis autotaraudeuse M6 x 20 .....	4
15	293 550 004	Molykote PG 54, 10 g .....	Molykot PG 54, 10 g .....	@
16	572 084 400	Starter grip .....	Poignée de démarreur .....	1

For electric models only/  
Pour modèles électriques seulement

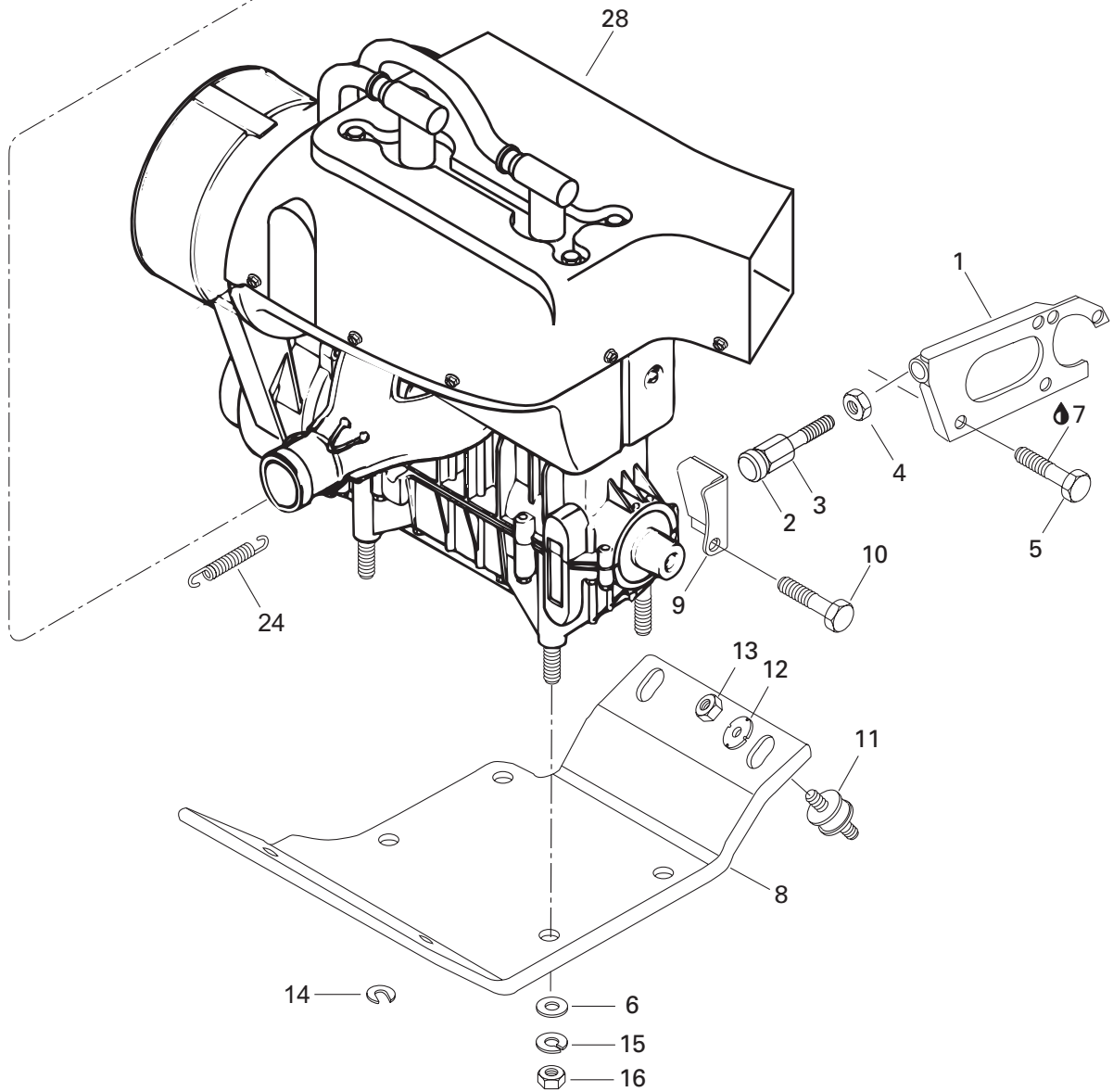
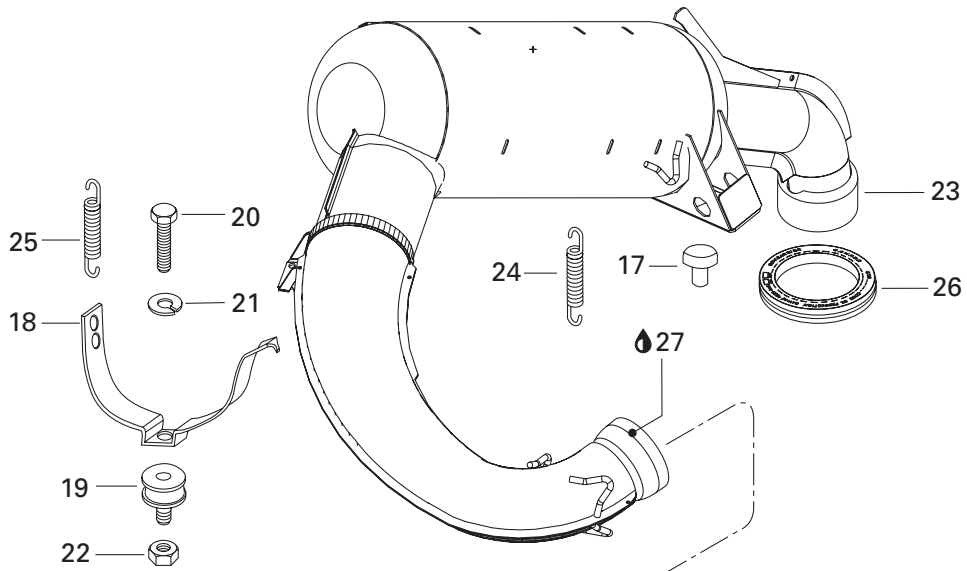


**ENGINE/  
MOTEUR**ELECTRIC STARTER (FOR ELECTRIC MODELS ONLY)/  
DÉMARREUR ÉLECTRIQUE (POUR MODÈLES ÉLECTRIQUES SEULEMENT)

Skandic 440FLT

<b>1→19</b>	410 212 400	<b>Starter</b> .....	<b>Démarreur</b> .....	1
<b>2</b>	410 209 500	Starter housing .....	Boîtier de démarreur.....	1
<b>3</b>	410 209 600	Brush kit.....	Ens. de brosses.....	4
<b>4</b>	410 209 700	Brush holder .....	Porte balai .....	1
<b>5</b>	410 209 800	Brush spring .....	Ressort de balai .....	4
<b>6</b>	410 209 900	Insulator .....	Isolant .....	1
<b>7</b>	410 210 000	Housing .....	Boîtier .....	1
<b>8</b>	410 210 100	Bushing .....	Douille .....	1
<b>9</b>	410 210 200	Armature ass'y .....	Armature ass. ....	1
<b>10</b>	410 210 300	Switch ass'y .....	Interrupteur ass. ....	1
<b>11</b>	410 210 400	Starter clutch .....	Embrayage de démarreur.....	1
<b>12</b>	410 212 500	Nut .....	Écrou .....	1
<b>13</b>	410 212 600	Circlip .....	Circlip .....	1
<b>14</b>	410 210 700	Lever .....	Levier .....	1
<b>15</b>	410 210 800	Housing .....	Boîtier .....	1
<b>16</b>	410 210 900	Bushing .....	Douille .....	1
<b>17</b>	410 212 000	Bolt.....	Boulon .....	2
<b>18</b>	410 211 100	Nut .....	Écrou .....	1
<b>19</b>	410 211 200	Nut .....	Écrou .....	2
<b>20</b>	234 181 401	Lock washer .....	Rondelle frein.....	1
<b>21</b>	M33003	Nut .....	Nut .....	1
<b>22</b>	234 081 410	Flat washer .....	Rondelle plate.....	1

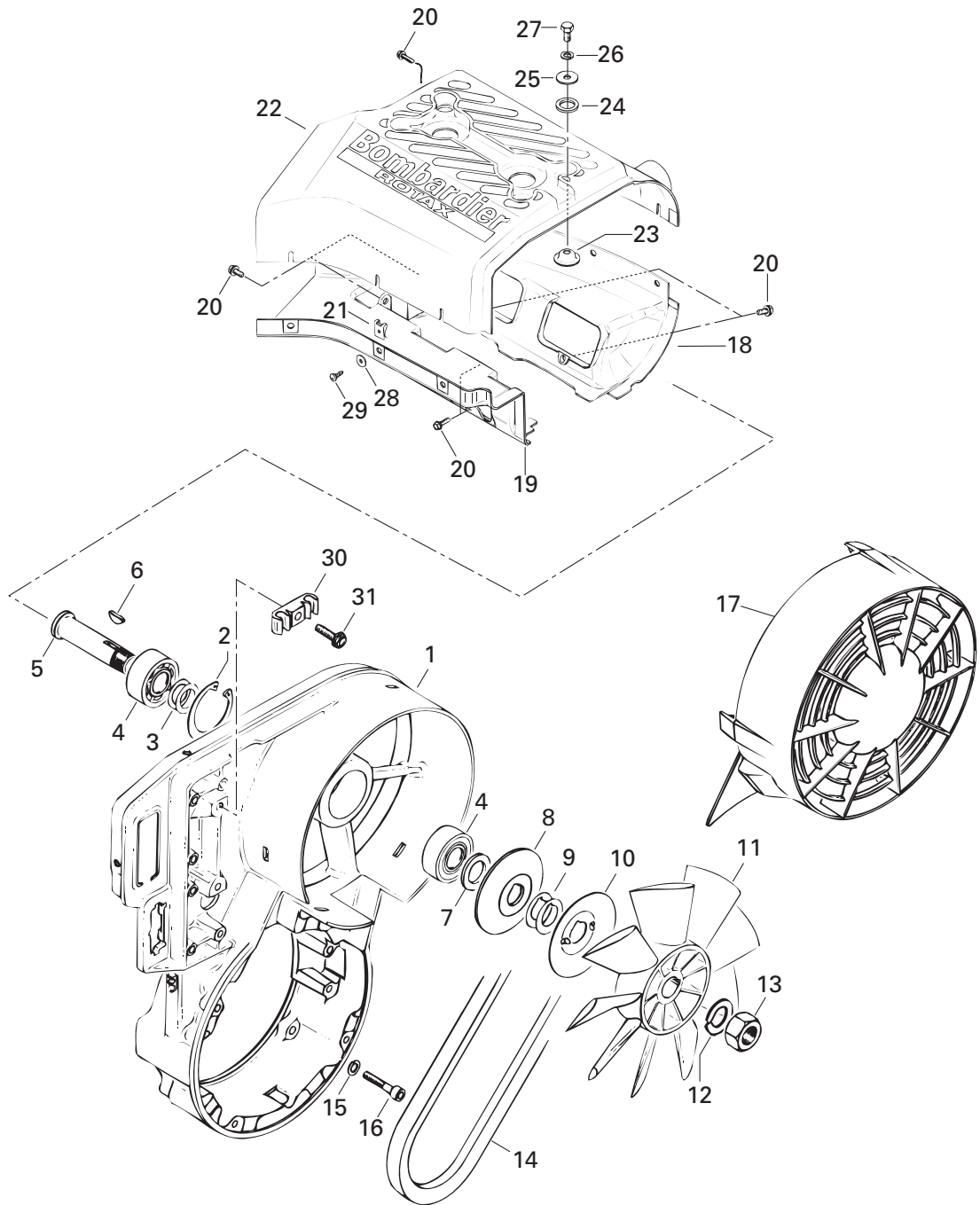
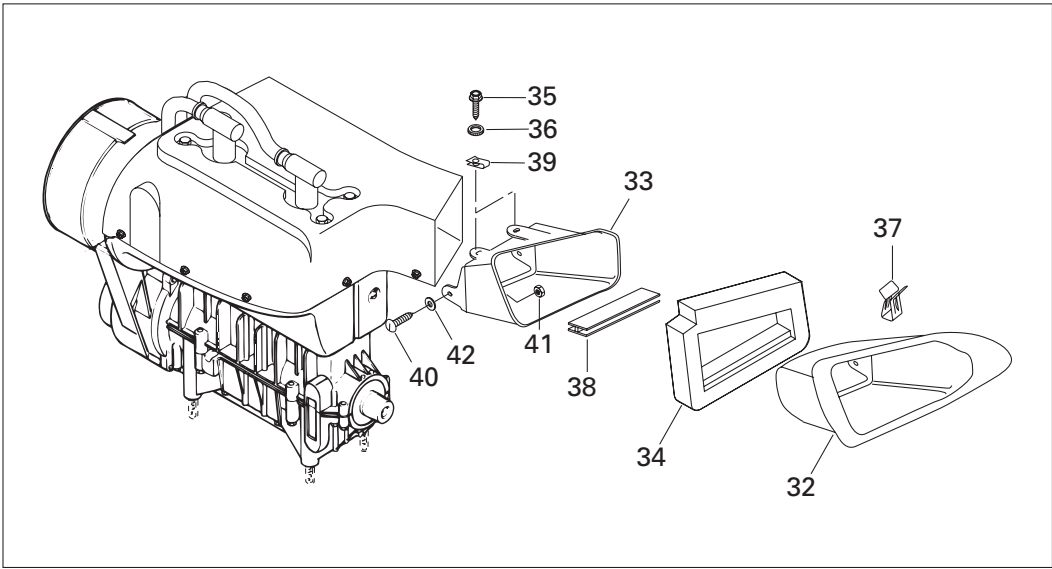




**ENGINE/  
MOTEUR**ENGINE SUPPORT AND MUFFLER/  
SUPPORT MOTEUR ET SILENCIEUX

Skandic 440FLT

1	M5346583	Support plate .....	Plaque d'appui .....	1
2	570 025 100	Rod retainer .....	Tige de retenue .....	1
3	517 244 200	Screw .....	Vis .....	1
4	M33063	Jam nut M12 .....	Contre-écrou M12 .....	1
5	M40327	Hex. screw M6 x 12 .....	Vis hex. M6 x 12 .....	1
6	M20105	Washer .....	Rondelle .....	4
7	293 800 060	Loctite 243, 10 ml .....	Loctite 243, 10 ml .....	@
8	M5246291	Engine support .....	Socle du moteur .....	1
9	M5344446	Stopper plate .....	Plaque de butée .....	1
10	207 181 644	Hex. screw M8 x 16 .....	Vis hex. M8 x 16 .....	1
11	570 127 700	Rubber mount .....	Tampon d'ancrage .....	4
12	512 056 700	Lock washer .....	Rondelle-frein .....	4
13	233 601 416	Locking elastic nut M10 .....	Écrou de blocage élastique M10 .....	4
14	M546221	Washer .....	Rondelle .....	2
15	M20047	Lock washer .....	Rondelle-frein .....	4
16	232 006 414	Nut M10 .....	Écrou M10 .....	4
17	570 044 700	Rubber stopper .....	Butoir de caoutchouc .....	1
18	M535108	Support .....	Support .....	1
19	M28245	Rubber bumper .....	Butoir de caoutchouc .....	1
20	M40034	Screw .....	Vis .....	1
21	234 181 401	Lock washer 8 mm .....	Rondelle-frein 8 mm .....	1
22	232 581 414	Elastic stop nut M8 .....	Écrou d'arrêt élastique M10 .....	1
23	420 979 823	Muffler .....	Tuyau d'échappement .....	1
24	420 938 795	Spring .....	Ressort .....	4
25	M543225	Spring .....	Ressort .....	1
26	570 039 000	Exhaust grommet .....	Rondelle d'échappement .....	1
27	293 800 090	Sealant loctite, 80 ml .....	Enduit d'étanchéité loctite, 80 ml .....	@
28	400 409 427	<b>«443» Engine</b> .....	<b>Moteur «443»</b> .....	1

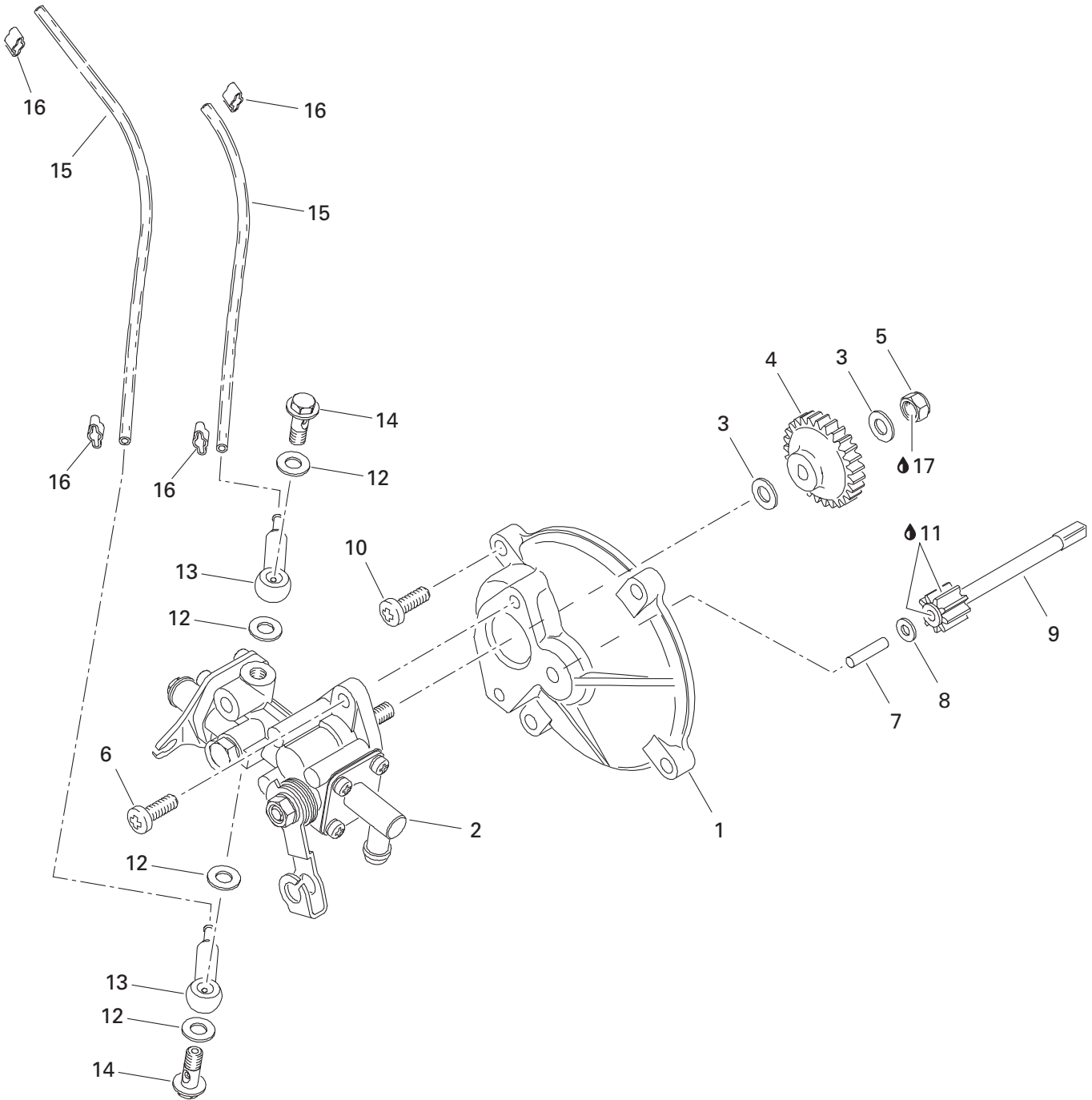


**COOLING SYSTEM/  
SYSTÈME DE REFROIDISSEMENT**

COOLING SYSTEM/FAN/  
SYSTÈME DE REFROIDISSEMENT/VENTILATEUR

Skandic 440FLT

<b>1</b>	420 912 203	Fan housing .....	Logement de ventilateur .....	1
<b>2</b>	420 945 880	Retaining ring .....	Bague d'arrêt .....	1
<b>3</b>	420 244 585	Shim .....	Cale .....	2
<b>4</b>	405 406 100	Ball bearing 6203 .....	Roulement à billes 6203 .....	2
<b>5</b>	420 937 940	Fan shaft .....	Axe de ventilateur .....	1
<b>6</b>	420 246 015	Woodruff key .....	Clavette de Woodruff .....	1
<b>7</b>	420 827 650	Distance sleeve .....	Douille d'écartement .....	1
<b>8</b>	420 980 496	Flange .....	Flasque .....	1
<b>9</b>	420 827 080	Shim 0.5 mm .....	Cale 0.5 mm .....	@
	420 827 082	Shim 0.2 mm .....	Cale 0.2 mm .....	@
<b>10</b>	420 980 523	Protection washer .....	Rondelle de protection .....	1
<b>11</b>	420 866 292	Fan .....	Ventilateur .....	1
<b>12</b>	420 945 756	Lock washer 16 mm .....	Rondelle-frein 16 mm .....	1
<b>13</b>	420 942 285	Hex. nut M16 .....	Écrou hex. M16 .....	1
<b>14</b>	414 630 800	V-belt .....	Courroie de ventilateur .....	1
<b>15</b>	420 945 751	Lock washer 6 mm .....	Rondelle-frein 6 mm .....	4
<b>16</b>	205 063 044	Allen screw M6 x 30 .....	Vis Allen M6 x 30 .....	4
<b>17</b>	420 975 695	Fan cover .....	Couvercle de ventilateur .....	1
<b>18</b>	420 810 764	Cylinder cowl (exhaust side) .....	Déflexeur de cylindre (échappement) ..	1
<b>19</b>	420 810 792	Cylinder cowl (carburetor side) .....	Déflexeur de cylindre (carbureteur) .....	1
<b>20</b>	420 240 580	Taptite screw M6 x 16 .....	Vis autotaraudeuse M6 x 16 .....	5
<b>21</b>	417 300 005	Spring nut .....	Écrou rapide .....	8
<b>22</b>	420 810 776	Cylinder cowl .....	Déflexeur de cylindre .....	1
<b>23</b>	420 827 817	Cup washer .....	Coupole .....	4
<b>24</b>	420 960 865	Rubber washer .....	Rondelle de caoutchouc .....	4
<b>25</b>	420 227 935	Washer .....	Rondelle .....	4
<b>26</b>	420 945 752	Lock washer 8 mm .....	Rondelle-frein 8 mm .....	4
<b>27</b>	207 181 644	Hex. screw M8 x 16 .....	Vis Hex. M8 x 16 .....	4
<b>28</b>	420 926 180	Washer .....	Rondelle .....	8
<b>29</b>	417 300 006	Self tapping screw 4.8 x 16 .....	Vis autotaraudeuse 4.8 x 16 .....	8
<b>30</b>	420 860 940	Clamp .....	Pince .....	1
<b>31</b>	420 941 250	Taptite screw M6 x 20 .....	Vis autotaraudeuse M6 x 20 .....	1
<b>32</b>	M5145108	Outlet deflector .....	Déflexeur de sortie .....	1
<b>33</b>	572 083 700	Outlet duct .....	Conduit de sortie .....	1
<b>34</b>	M5346202	Seal foam .....	Joint de mousse .....	1
<b>35</b>	M40870	Hex. tapping screw .....	Vis hex. autotaraudeuse .....	2
<b>36</b>	732 900 047	Serrated lock washer .....	Rondelle-frein .....	2
<b>37</b>	414 227 300	Clip .....	Pince .....	6
<b>38</b>	M5446535	Plastic plate .....	Plaque de plastique .....	1
<b>39</b>	417 300 005	Spring nut .....	Écrou à ressort .....	2
<b>40</b>	M40247	Screw M5 x 16 .....	Vis M5 x 16 .....	2
<b>41</b>	M33062	Nut M5 .....	Écrou M5 .....	2
<b>42</b>	M20008	Washer .....	Rondelle .....	2



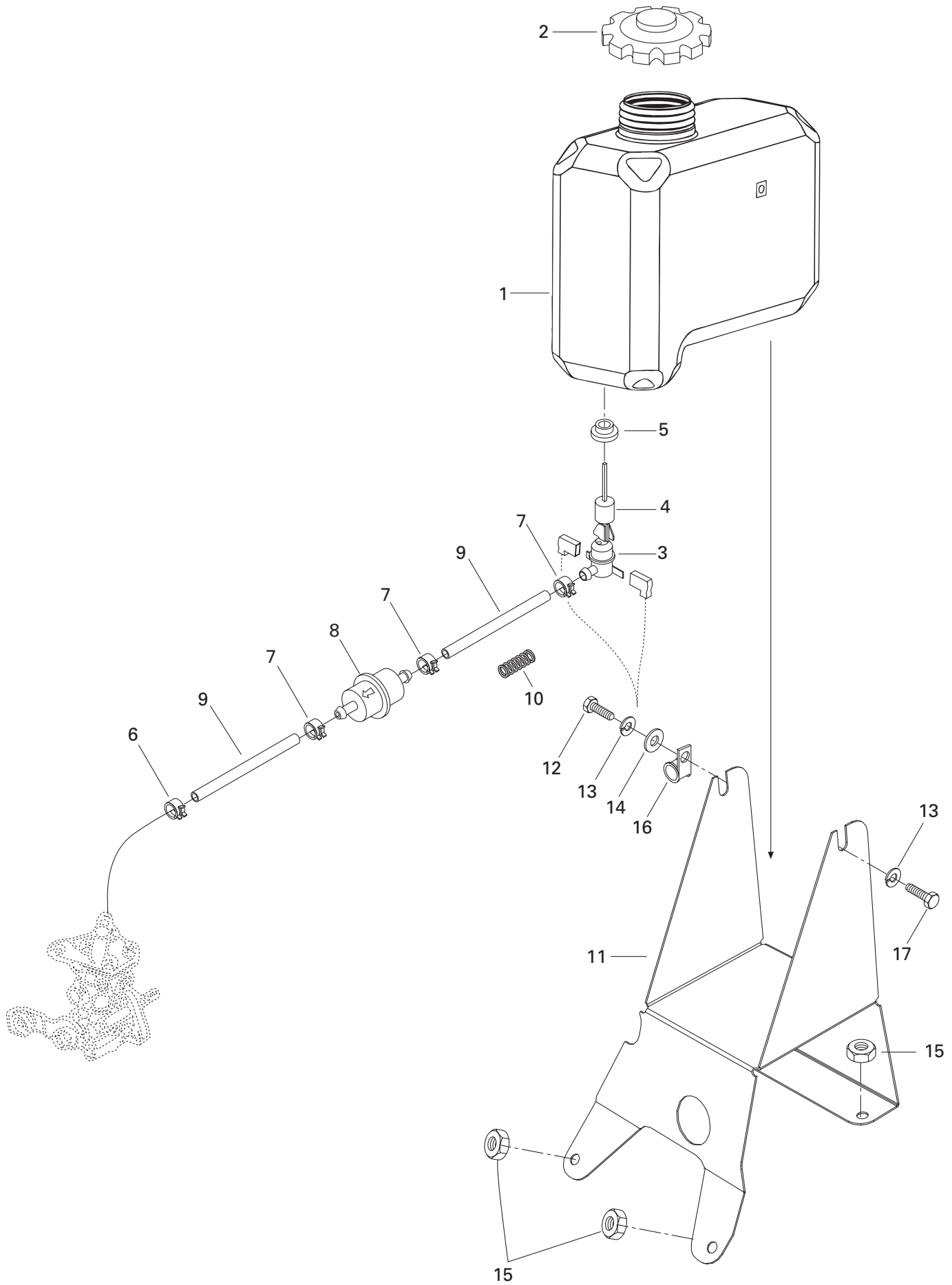
---

---

**OIL INJECTION SYSTEM/  
SYSTÈME À INJECTION D'HUILE**OIL INJECTION SYSTEM/  
SYSTÈME À INJECTION D'HUILE

Skandic 440FLT

<b>1</b>	420 910 160	Pump mounting flange .....	Épaulement de pompe à huile .....	1
<b>2</b>	420 887 996	Oil pump ass'y .....	Pompe à huile ass. ....	1
<b>3</b>	420 927 945	Washer .....	Rondelle .....	2
<b>4</b>	420 935 930	Oil pump gear (27 teeth) .....	Roue d'engrenage (27 dents) .....	1
<b>5</b>	232 561 414	Elastic stop nut M6 .....	Écrou d'arrêt élastique M6 .....	1
<b>6</b>	420 841 970	Plastite screw M5.5 x 16 .....	Vis autotaraudeuse M5.5 x 16 .....	2
<b>7</b>	420 832 260	Needle pin .....	Roulement à aiguilles .....	1
<b>8</b>	420 244 073	Washer 4.3 .....	Rondelle 4.3 .....	1
<b>9</b>	420 935 970	Gear (9 teeth) .....	Pignon (9 dents) .....	1
<b>10</b>	420 841 970	Tapitite screw M5.5 x 16 .....	Vis autotaraudeuse M5.5 x 16 .....	4
<b>11</b>	413 707 000	Molykote 111 .....	Molykote 111 .....	@
<b>12</b>	404 146 600	Gasket ring .....	Joint d'étanchéité de soupape .....	4
<b>13</b>	420 956 010	Check valve ass'y .....	Soupape d'arrêt ass. ....	2
<b>14</b>	404 146 800	Banjo bolt M6 x 16 .....	Vis de soupape M6 x 16 .....	2
<b>15</b>	414 413 800	Oil line .....	Conduit d'huile .....	@
<b>16</b>	420 853 840	Clamp .....	Bride .....	4
<b>17</b>	293 800 060	Loctite 243, 10 ml .....	Loctite 243, 10 ml .....	@



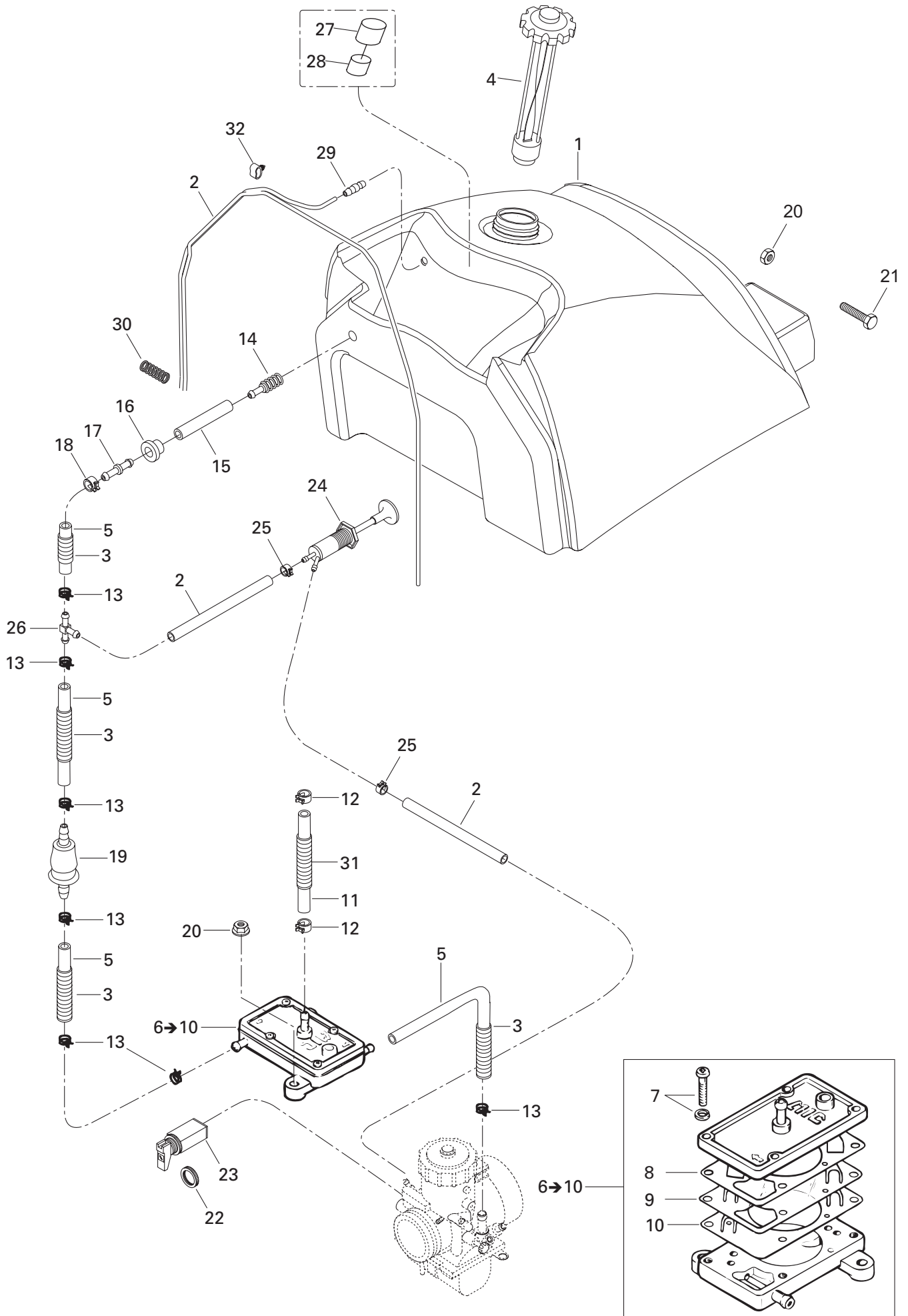
---

---

**OIL INJECTION SYSTEM/  
SYSTÈME À INJECTION D'HUILE****SUPPORT AND OIL TANK/  
SUPPORT ET RÉSERVOIR D'HUILE****Skandic 440FLT**

<b>1</b>	572 106 700	Oil tank .....	Réservoir d'huile .....	1
<b>2</b>	519 000 044	Oil tank cap .....	Bouchon du réservoir à huile .....	1
<b>3</b>	414 681 800	Oil level sensor .....	Contacteur de niveau d'huile .....	1
<b>4</b>	414 681 900	Float .....	Flotte .....	1
<b>5</b>	570 023 000	Grommet .....	Passe-fils .....	1
<b>6</b>	414 420 700	Spring clip .....	Bride à ressort .....	1
<b>7</b>	M27119F	Spring clip .....	Bride à ressort .....	3
<b>8</b>	414 536 500	Filter .....	Filtre .....	1
<b>9</b>	415 080 700	Oil line .....	Conduit d'huile .....	@
<b>10</b>	M250003	Spring .....	Ressort .....	1
<b>11</b>	M5246036	Oil reservoir support .....	Support de réservoir d'huile .....	1
<b>12</b>	207 161 244	Hex. screw M6 x 12 .....	Vis hex. M6 x 12 .....	1
<b>13</b>	234 161 471	Lock washer 6 mm .....	Rondelle-frein 6 mm .....	2
<b>14</b>	M20009	Washer .....	Rondelle .....	1
<b>15</b>	M33200	Nut M6 .....	Écrou M6 .....	4
<b>16</b>	M27039	Clamp .....	Bride .....	1
<b>17</b>	207 161 044	Hex. screw M6 x 10 .....	Vis hex. M6 x 10 .....	1



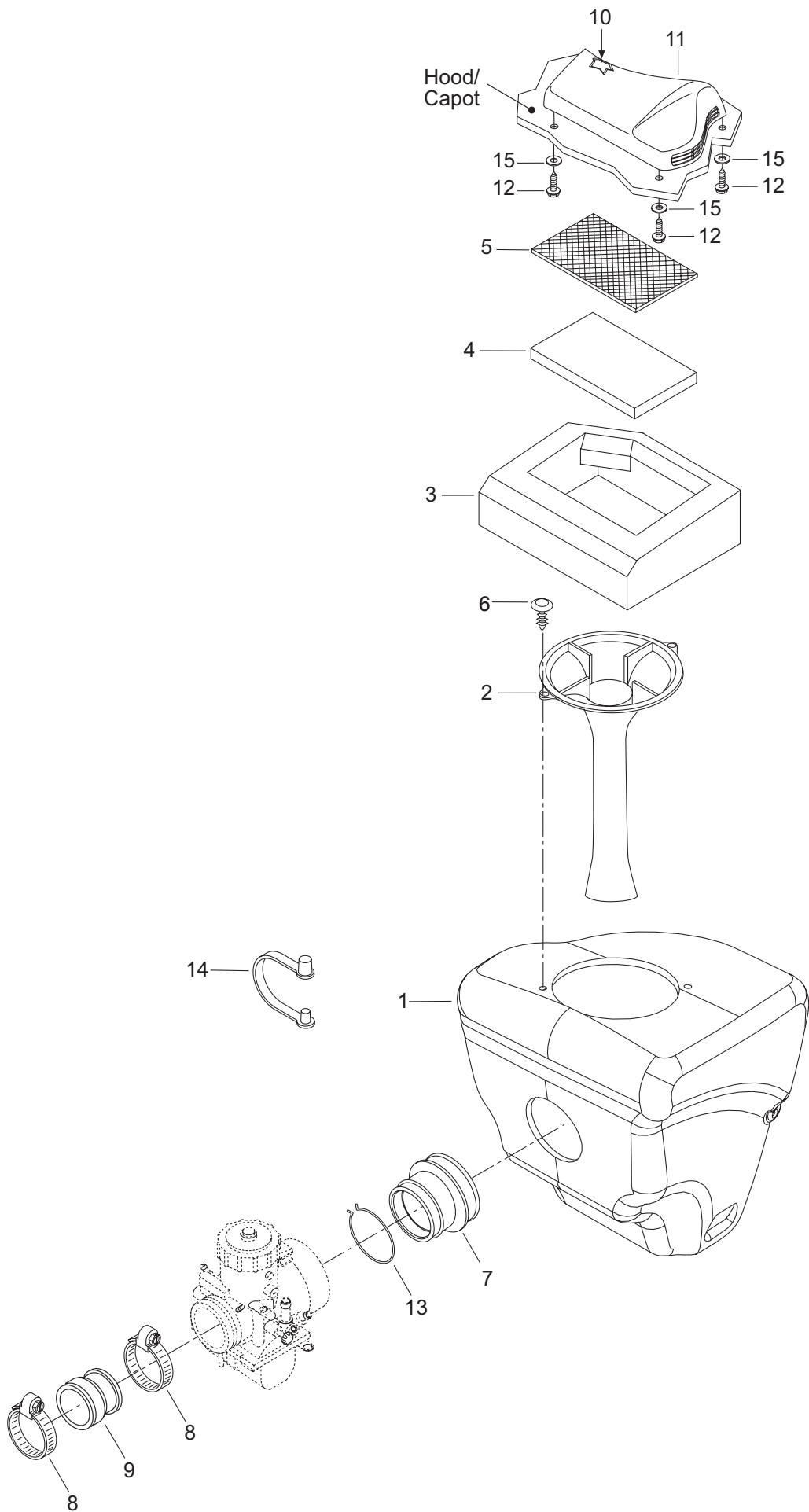


## FUEL SYSTEM/ SYSTÈME D'ALIMENTATION

FUEL SYSTEM/  
SYSTÈME D'ALIMENTATION

Skandic 440FLT

1	M5145048	Fuel Tank .....	Reservoir à essence .....	1
2	M39035	Hose .....	Boyau .....	@
3	M28012	Housing .....	Gaine .....	@
4	572 161 200	Fuel Tank Cap .....	Bouchon du réservoir à essence .....	1
5	M39004	Hose .....	Boyau .....	@
6→10	403 800 800	Fuel Pump .....	Pompe à essence .....	1
7	420 841 460	Screw .....	Vis .....	4
8	420 831 935	Gasket .....	Joint .....	1
9	420 861 137	Diaphragm .....	Diaphragme .....	1
10	920 861 135	Gasket .....	Joint étanche .....	1
11	415 080 200	Line .....	Conduit .....	@
12	414 420 700	Spring Clamp .....	Bride à ressort .....	2
13	M27086	Spring Clamp .....	Bride à ressort .....	7
14	414 865 700	Fuel Filter .....	Crépine .....	1
15	M39030	Hose .....	Boyau .....	@
16	570 045 500	Grommet .....	Passe-fils .....	1
17	414 518 500	Male connector .....	Raccord mâle .....	1
18	414 554 800	Spring Clamp .....	Bride à ressort .....	1
19	414 363 600	Fuel Filter .....	Filtre à essence .....	1
20	M33200	Nut M6 .....	Écrou M6 .....	3
21	M40826	Hex. Screw .....	Vis hex. .....	1
22	414 977 200	Plastic Nut .....	Ecrou de plastique .....	1
23	M524046	Choke cable .....	Câble d'étrangleur .....	1
24	415 060 500	Primer .....	Amorceur .....	1
25	— XXX —	Spring Clamp .....	Bride à ressort .....	2
26	M21067	"T" Fitting .....	Raccord en "T" .....	1
27	M5441703	Rubber Bumper .....	Butoir de caoutchouc .....	1
28	M5446811	Holder .....	Support .....	1
29	404 153 400	Nipple .....	Raccord .....	1
30	M25006	Spring .....	Ressort .....	1
31	M28015	Housing .....	Gaine .....	@
32	513 032 923	Tube Clamp .....	Bride de tube .....	3

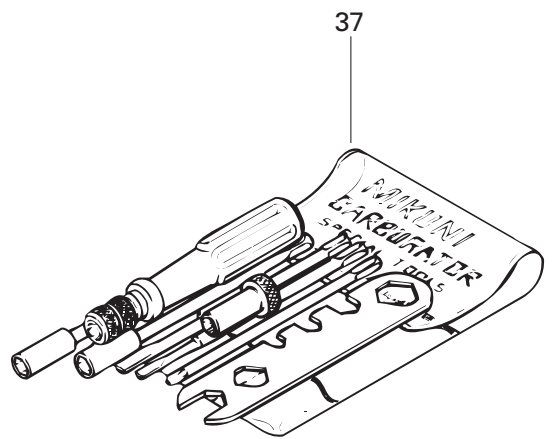
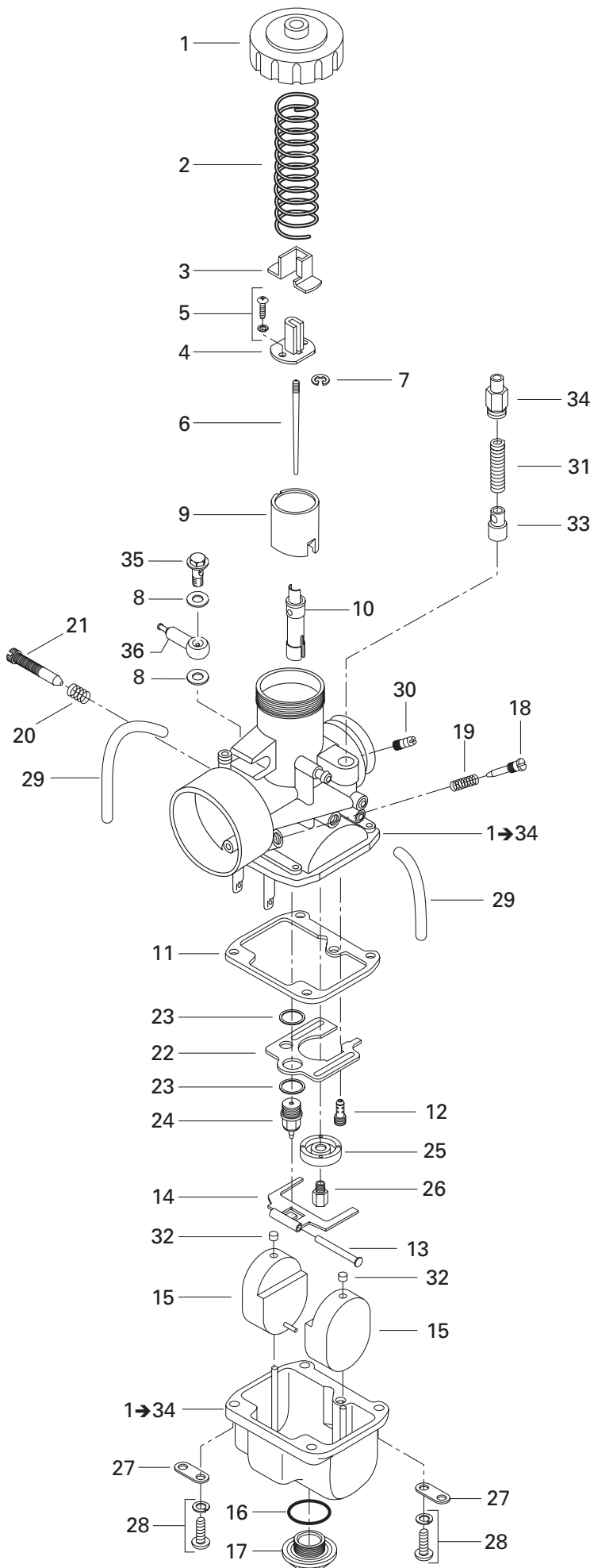


---

---

**FUEL SYSTEM/  
SYSTÈME D'ALIMENTATION****AIR SILENCER/  
SILENCIEUX D'ADMISSION****Skandic 440LT**

<b>1</b>	M5145397	Air intake.....	Silencieux d'admission.....	1
<b>2</b>	— XXX —	Inlet tube.....	Tube d'admission .....	1
<b>3</b>	M5346536	Lower foam.....	Mousse extérieure .....	1
<b>4</b>	M5345398	Air filter .....	Filtre à air .....	1
<b>5</b>	M5346220	Intake grill .....	Grille d'admission .....	1
<b>6</b>	414 644 300	Windshield dart .....	Dard de pare-brise .....	2
<b>7</b>	M5245961	Air adaptor .....	Adapteur d'admission .....	1
<b>8</b>	512 059 005	Clamp.....	Bride.....	2
<b>9</b>	420 867 481	Flange .....	Épaulement .....	1
<b>10</b>	414 972 600	Air filter .....	Filtre à air .....	1
<b>11</b>	572 077 900	Intake cover .....	Couvercle d'admission .....	1
<b>12</b>	M40901	Hex. screw .....	Vis hex. ....	3
<b>13</b>	M5346755	Collar.....	Collet.....	1
<b>14</b>	414 379 300	Cable clip.....	Pince câble .....	1
<b>15</b>	M20008	Washer .....	Rondelle .....	3

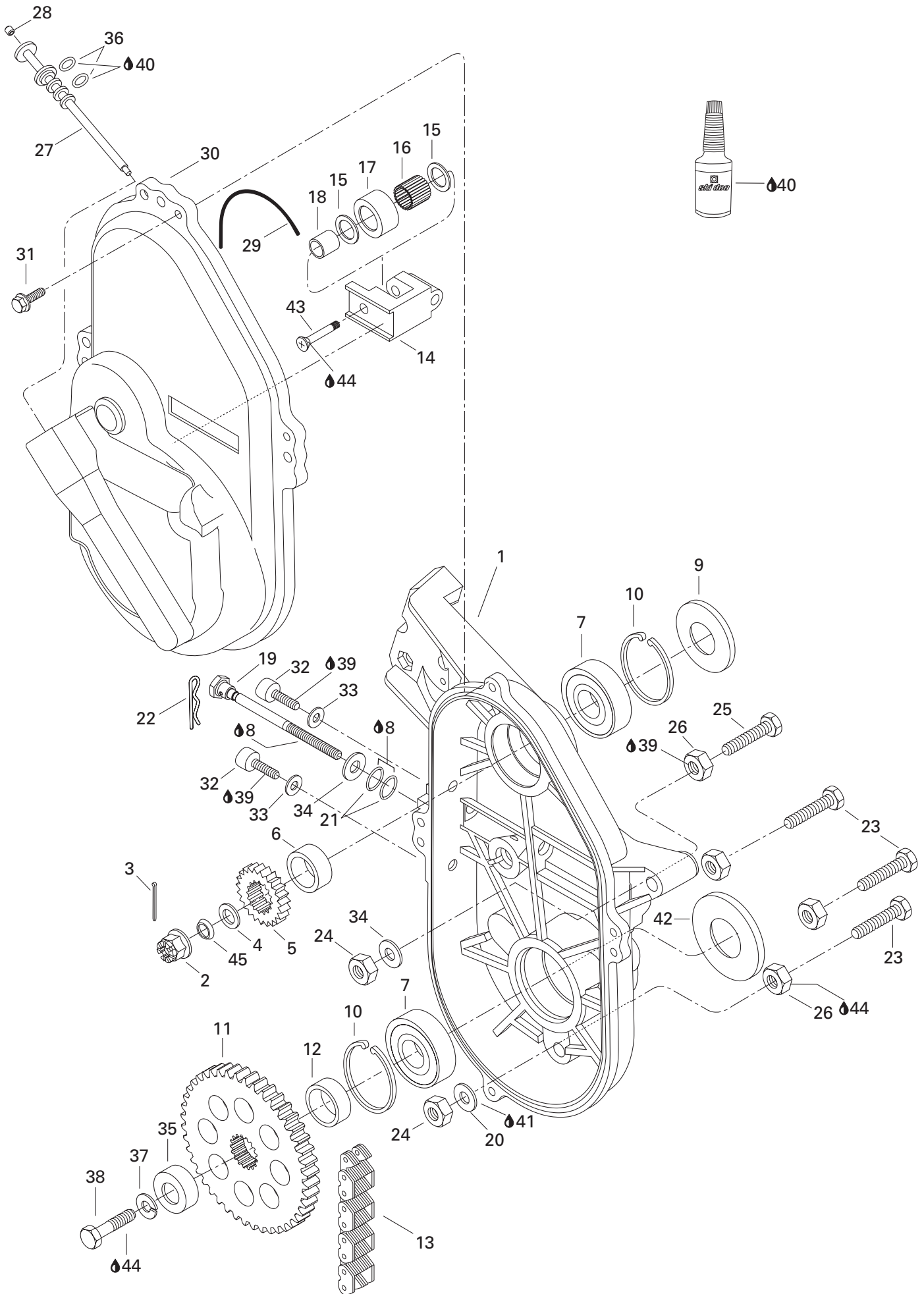


## FUEL SYSTEM/ SYSTÈME D'ALIMENTATION

CARBURETORS/  
CARBURATEURS

Skandic 440FLT

<b>1→34</b>	— XXX —	<b>Carburetor</b> .....	<b>Carburateur</b> .....	1
<b>1</b>	404 103 700	Cover .....	Couvercle .....	1
<b>2</b>	404 154 800	Throttle valve spring .....	Ressort du tiroir d'accélérateur .....	1
<b>3</b>	404 122 100	Cover .....	Couvercle .....	1
<b>4</b>	404 160 800	Connector .....	Raccord .....	1
<b>5</b>	404 121 300	Screw with lock washer .....	Vis avec rondelle-frein .....	4
<b>6</b>	404 161 978	Jet needle 6DGY12-3 .....	Aiguille 6DGY12-3 .....	1
<b>7</b>	404 152 400	"E" ring .....	Rondelle "E" .....	1
<b>8</b>	270 500 025	Washer .....	Rondelle .....	2
<b>9</b>	404 158 400	Throttle valve CA 3.0 .....	Tiroir d'accélérateur CA 3.0 .....	1
<b>10</b>	404 130 200	Needle jet NJ 159-0-0 .....	Gicleur d'aiguille NJ 159-0-0 .....	1
<b>11</b>	404 104 200	Gasket pan .....	Joint d'étanchéité de la cuve .....	1
<b>12</b>	404 109 500	Pilot jet PJ 50 .....	Gicleur du ralenti PJ 50 .....	1
<b>13</b>	404 103 300	Lever pin .....	Goupille de levier .....	1
<b>14</b>	404 107 600	Float lever .....	Levier de flotteur .....	1
<b>15</b>	404 107 100	Float .....	Flotteur .....	2
<b>16</b>	404 107 300	O-ring .....	Joint torique .....	1
<b>17</b>	404 107 400	Plug screw .....	Chicane .....	1
<b>18</b>	404 149 000	Adjusting screw .....	Vis d'ajustement .....	1
<b>19</b>	404 139 800	Spring .....	Ressort .....	1
<b>20</b>	404 101 700	Spring .....	Ressort .....	1
<b>21</b>	404 125 200	Throttle Stop Screw .....	Vis du ralenti .....	1
<b>22</b>	404 109 600	Baffle Plate .....	Chicane .....	1
<b>23</b>	404 101 600	Seat washer .....	Rondelle siège .....	2
<b>24</b>	404 103 200	Needle valve .....	Soupape d'admission .....	1
<b>25</b>	404 110 900	Baffle ring .....	Bague de chicane .....	1
<b>26</b>	404 112 200	Main jet MJ 180 .....	Gicleur principal MJ 180 .....	1
<b>27</b>	404 103 000	Tube retainer plate .....	Guide du tuyau .....	2
<b>28</b>	404 102 000	Screw and lock washer .....	Vis et rondelle-frein .....	4
<b>29</b>	404 161 880	Vent tube .....	Tuyau d'aération .....	2
<b>30</b>	404 153 400	Nipple .....	Raccord .....	1
<b>31</b>	404 127 400	Spring .....	Ressort .....	1
<b>32</b>	404 105 800	Cap .....	Bouchon .....	2
<b>33</b>	404 161 000	Plunger ass'y .....	Plongeur ass. ....	1
<b>34</b>	404 161 100	Support guide .....	Support guide .....	1
<b>35</b>	— XXX —	Banjo screw .....	Vis banjo .....	1
<b>36</b>	404 130 000	Banjo fitting .....	Raccord Banjo .....	1
<b>37</b>	404 112 000	<b>Tool kit</b> .....	<b>Ens. d'outils</b> .....	1



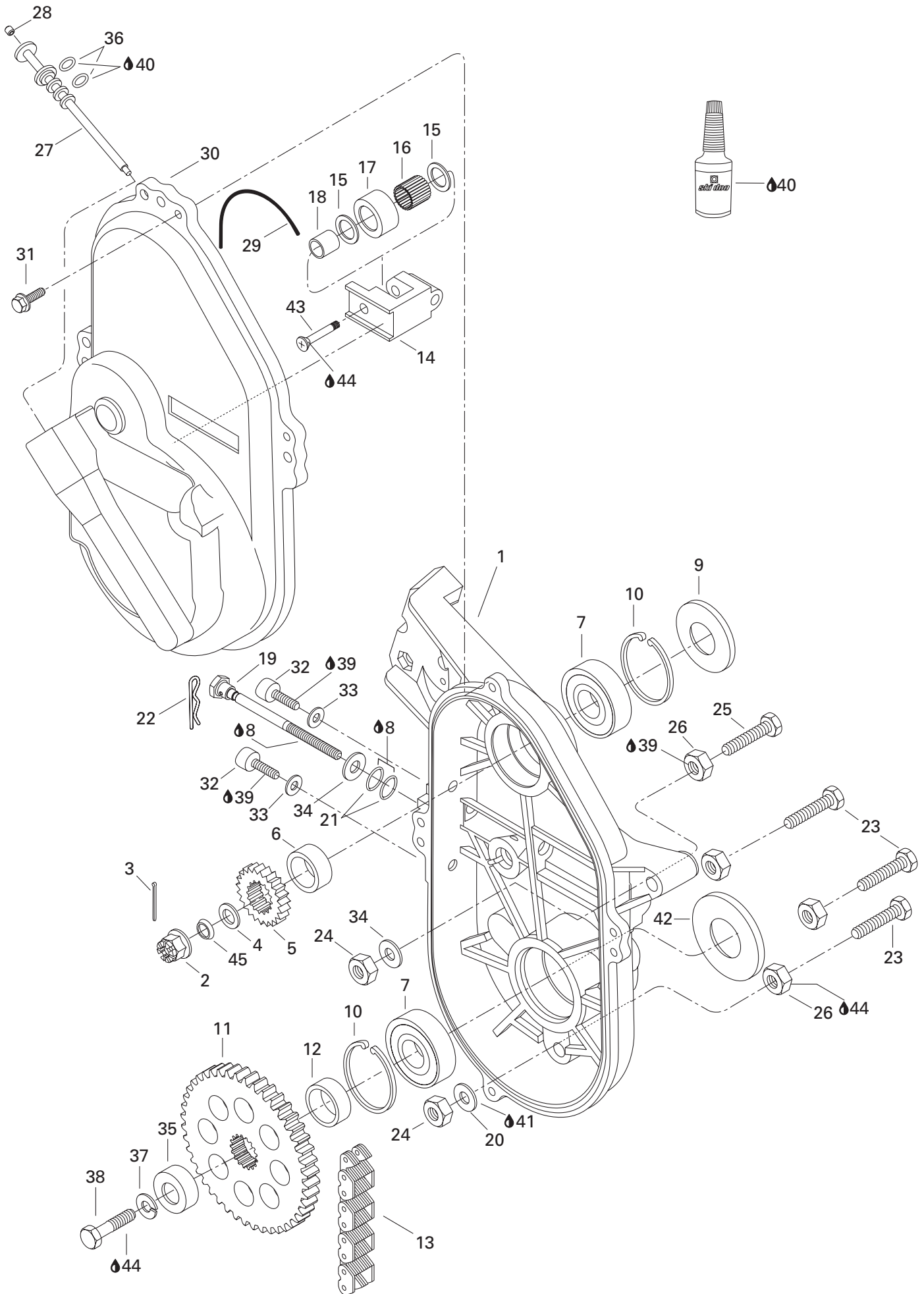
# TRANSMISSION/ TRANSMISSION

CHAINCASE /  
CARTER DE CHAÎNE

Skandic 440FLT

1	504 144 600	Chaincase .....	Carter de chaîne .....	1
2	232 210 414	Castellated nut M16 .....	Écrou à crénelé M16 .....	1
3	371 801 300	Cotter pin .....	Goupille fendue .....	1
4	504 152 049	Spacer .....	Entretoise .....	1
5	504 071 800	17 teeth sprocket .....	Pignon à 17 dents .....	1
6	504 093 400	Shim .....	Cale épaisseur .....	1
7	504 152 006	Ball bearing .....	Roulement à billes .....	2
8	413 711 500	Synthetic grease .....	Graisse synthétique .....	@
9	414 882 800	Oil seal .....	Joint étanche .....	1
10	371 901 700	Retaining ring .....	Segment de retenue .....	2
11	504 070 900	44 teeth sprocket .....	Pignon à 44 dents .....	1
12	504 146 400	Spacer .....	Entretoise .....	1
13	504 151 882	Drive chain (70 Links) .....	Chaîne (70 maillons) .....	1
14	504 081 000	Chain tensioner .....	Tendeur de chaîne .....	1
15	504 080 300	Washer .....	Rondelle .....	2
16	M31050	Needle bearing .....	Roulement à aiguilles .....	1
17	414 531 300	Roller .....	Rouleau .....	1
18	504 080 200	Spacer .....	Entretoise .....	1
19	732 601 311	Adjusting screw .....	Vis de réglage .....	1
20	M20073	Washer .....	Rondelle .....	3
21	414 484 400	O-Ring .....	Joint torique .....	2
22	414 575 600	Hairpin .....	Goupille de sécurité .....	1
23	M40201	Hex. screw .....	Vis hex. ....	3
24	233 601 416	Elastic locking nut M10 .....	Écrou de blocage élastique M1 .....	5
25	M40043	Hex. screw M10 x 70 .....	Vis hex. M10 x 70 .....	2
26	504 083 800	Spacer .....	Entretoise .....	5
27→28	572 092 700	<b>Filler cap ass'y</b> .....	<b>Bouchon de remplissage ass.</b> .....	1
28	206 540 490	Set Screw M4 .....	Vis à pression M4 .....	1
29	414 362 300	O-ring .....	Joint torique .....	1
30	080 037 100	Chaincase cover .....	Couvercle de carter de chaîne. ....	1
31	M40340	Hex. screw M6 x 30 .....	Vis hex. M6 x 30 .....	4
32	M40859	Allen screw M8 x 10 .....	Vis Allen M8 x 10 .....	2
33	M20022	Washer .....	Rondelle .....	2
34	234 001 410	Washer 10 mm .....	Rondelle 10 mm .....	3
35	501 026 200	Cap .....	Capuchon .....	1
36	M28402	O-ring .....	Joint torique .....	2
37	M20068	Lock washer .....	Rondelle-frein .....	1
38	207 102 544	Hex. screw M10 x 25 .....	Vis hex. M10 x 25 .....	1
39	293 800 060	Loctite 243, 10 ml .....	Loctite 243, 10 ml .....	@



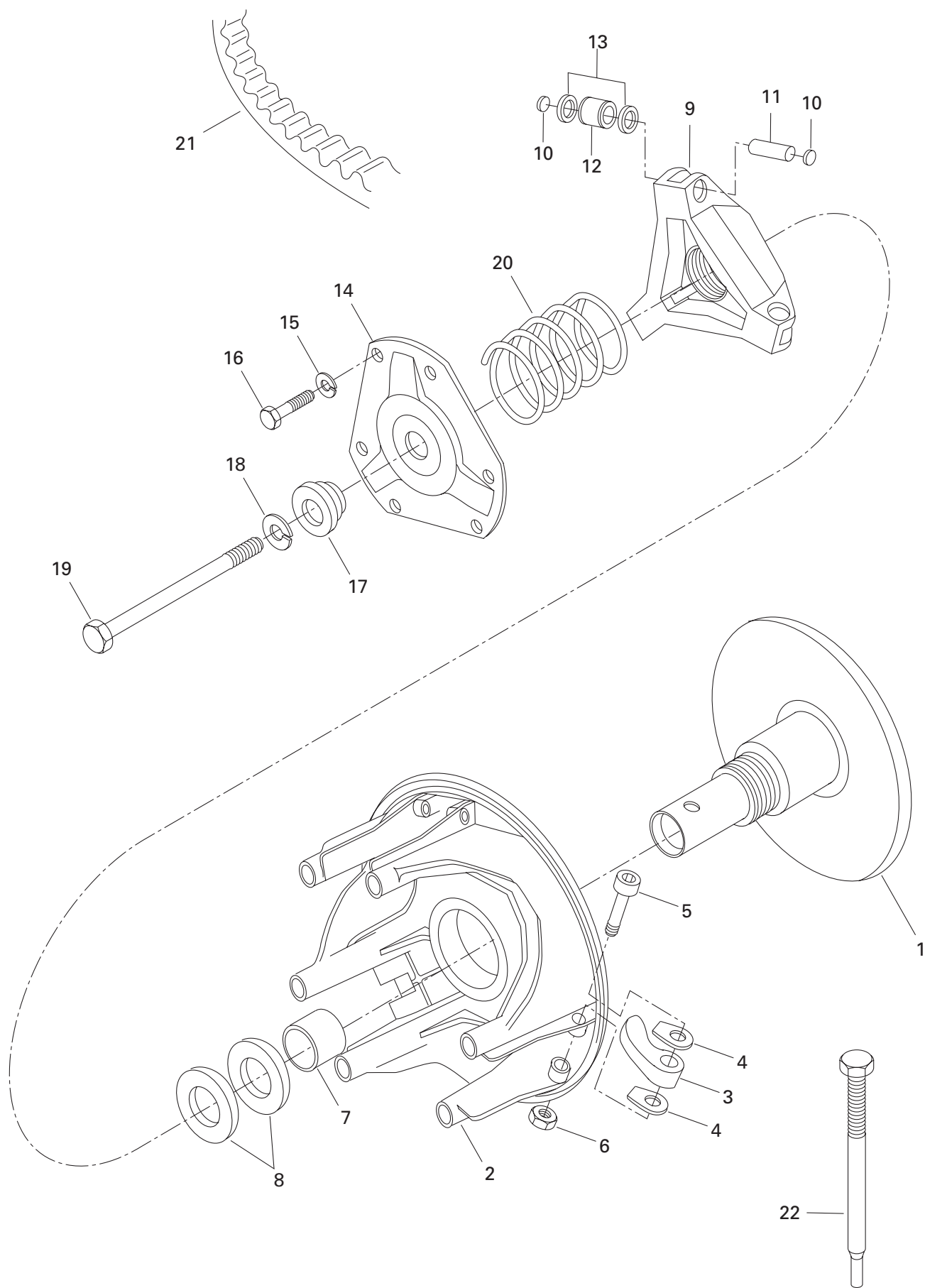


---

---

**TRANSMISSION/  
TRANSMISSION**CHAINCASE /  
CARTER DE CHAÎNE**Skandic 440FLT**

<b>40</b>	413 803 300	Synthetic chaincase oil ..... (12 x 355 ml) .....	Huile synthétique, carter de chaîne ..... (12 x 355 ml) .....	@
<b>41</b>	413 702 700	Loctite 515, 50 ml .....	Loctite 515, 50 ml .....	@
<b>42</b>	504 152 076	Oil seal ass'y .....	Anneau d'étanchéité ass. ....	1
<b>43</b>	732 601 144	Screw .....	Vis .....	1
<b>44</b>	293 800 005	Loctite 271, 10 ml .....	Loctite 271, 10 ml .....	@
<b>45</b>	417 000 900	Spring washer .....	Rondelle-ressort .....	1

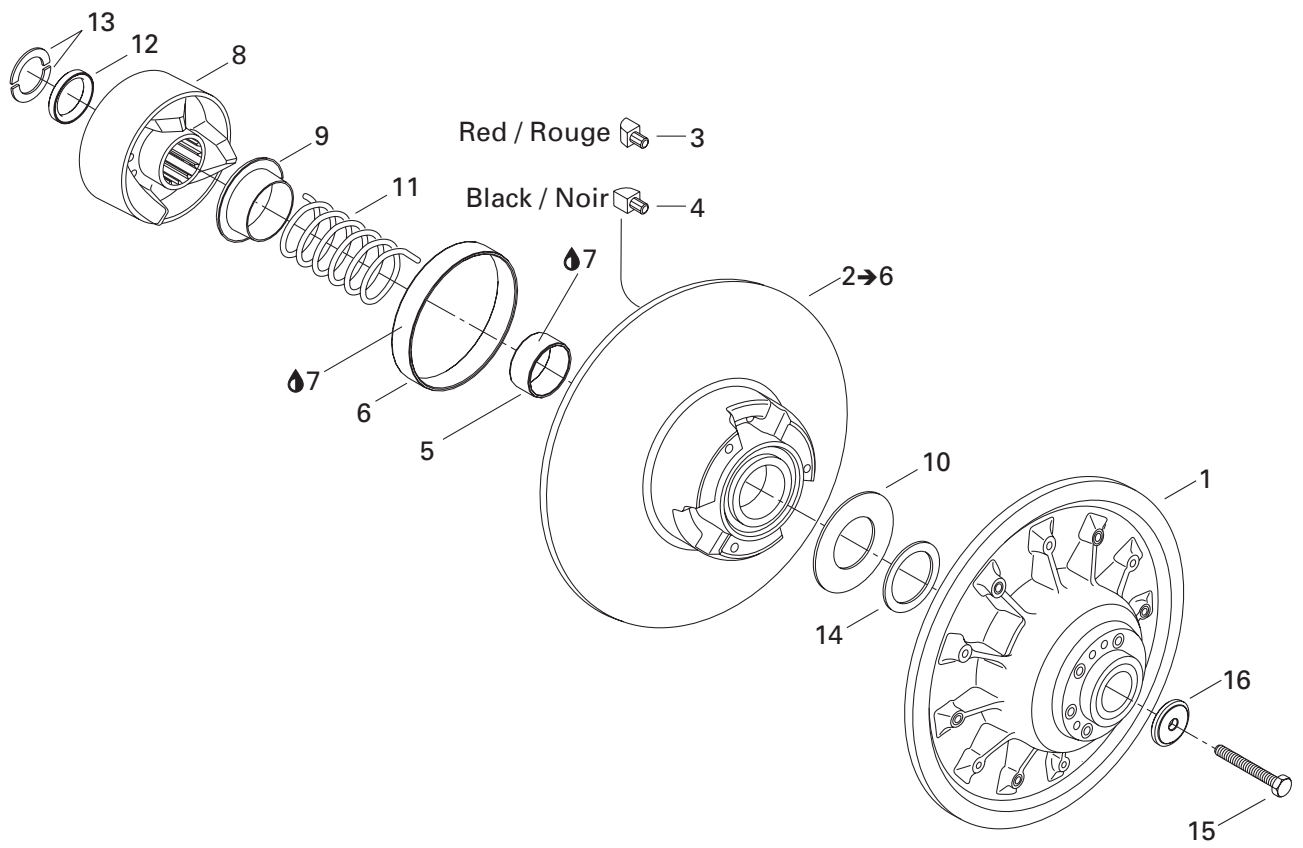


## TRANSMISSION/ TRANSMISSION

DRIVE PULLEY/  
POULIE MOTRICE

Skandic 440FLT

1	M140028	Inner flange .....	Flasque intérieure .....	1
2	M140024	Outer flange .....	Flasque extérieure .....	1
3	M140030	Ramp .....	Rampe .....	3
4→6	M140042	Pin Armkits .....	Ens. d'axe de levier .....	3
4	— XXX —	Pivot washer .....	Rondelle de pivot .....	6
5	— XXX —	Allen set screw .....	Vis de pression Allen .....	3
6	— XXX —	Hex. nut .....	Écrou hex. ....	3
7	M140023	Bushing .....	Douille .....	1
8	M140022	Spider shim .....	Cale de croisillon .....	2
9	M140017	Spider ass'y .....	Croisillon ass. ....	1
10	M140021	Guide .....	Guide .....	6
11	M140020	Pin .....	Cheville .....	3
12	M140018	Roller kit .....	Ens. de rouleau .....	3
13	M140019	Stopper washer .....	Rondelle de butée .....	6
14	M140016	Cover with bushing .....	Couvercle avec douille .....	1
15→16	M140043	Bolt and washer set .....	Ens. boulons et rondelles .....	3
15	— XXX —	Lock washer .....	Rondelle-frein .....	6
16	— XXX —	Hex. screw .....	Vis hex. ....	6
17	M140013	Pivot washer .....	Rondelle de pivot .....	1
18	M20090	Conical spring washer 14 mm .....	Rondelle ressort conique 14 mm .....	1
19	417 113 800	Drive pulley bolt .....	Boulon .....	1
N 20	M140031	Spring (silver/black) .....	Ressort (argent/noir) .....	1
21	414 633 800	Drive belt .....	Courroie .....	1
22	529 025 000	Drive puller .....	Extracteur de poulie .....	1



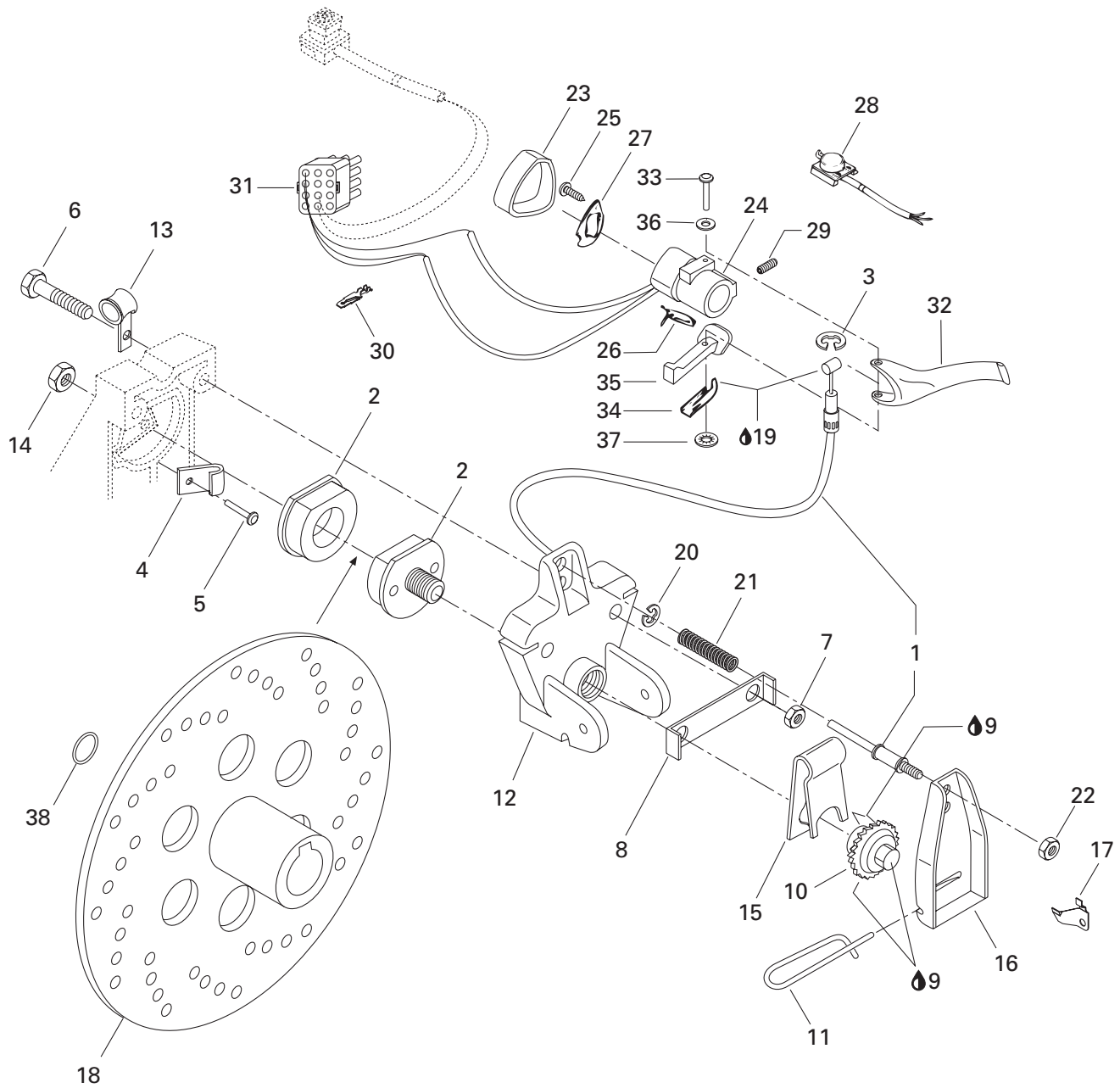
---

---

**TRANSMISSION/  
TRANSMISSION**DRIVEN PULLEY/  
POULIE MENÉE

Skandic 440FLT

<b>1</b>	417 126 401	Fixed flange ass'y .....	Flasque fixe ass. ....	1
<b>2→6</b>	417 126 403	Sliding flange ass'y .....	Flasque coulissante ass. ....	1
<b>3</b>	417 126 373	Rear slide cam shoe .....	Glissière de came arrière .....	3
<b>4</b>	417 126 374	Front slide cam shoe .....	Glissière de came avant .....	3
<b>5</b>	415 092 600	Bushing .....	Coussinet .....	1
<b>6</b>	415 092 700	Bushing .....	Coussinet .....	1
<b>7</b>	413 703 100	Loctite 609, 10 mL .....	Loctite 609, 10 mL .....	@
<b>8</b>	417 126 457	Cam ass'y .....	Came ass. ....	1
<b>9</b>	415 006 000	Guard .....	Protecteur .....	1
<b>10</b>	504 099 600	Stopper washer .....	Rondelle de butée .....	1
<b>11</b>	415 092 800	Spring (yellow) .....	Ressort (jaune) .....	1
<b>12</b>	417 126 368	Spacer .....	Espaceur .....	1
<b>13</b>	371 911 000	Half key .....	Demi-clé .....	2
<b>14</b>	504 112 300	Shim .....	Cale d'épaisseur .....	1
<b>15</b>	M40012	Screw M8 x 80 .....	Vis M8 x 80 .....	1
<b>16</b>	517 302 322	Strength washer .....	Rondelle de renfort .....	1



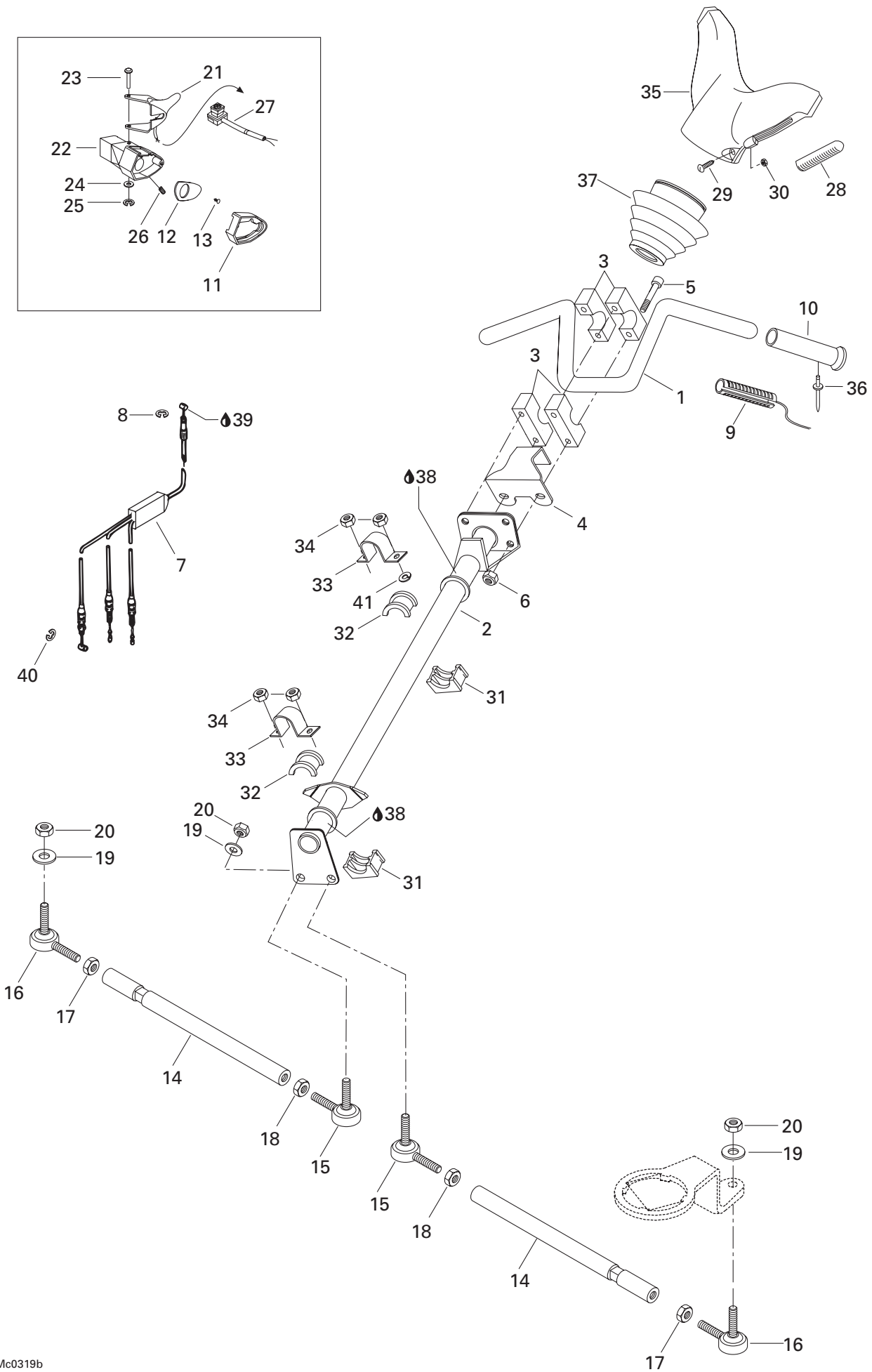
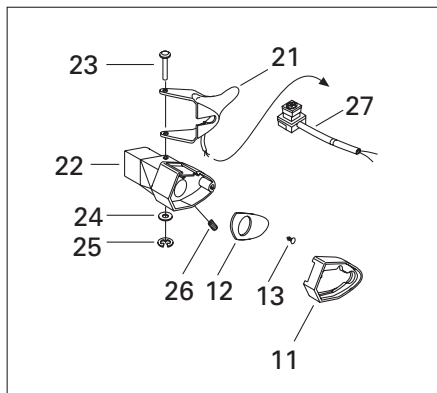
## TRANSMISSION/ TRANSMISSION

HYDRAULIC BRAKE AND BELT GUARD/  
FREIN HYDRAULIQUE ET GARDE-COURROIE

Skandic 440FLT

1	414 922 500	Brake cable .....	Câble de frein .....	1
2	860 700 700	Brake pad kit .....	Ens. de plaque de frein .....	1
3	M31038	Circlip .....	Circlip .....	1
4	507 022 600	Wear indicator .....	Plaque de frottement .....	1
5	M36489	Rivet .....	Rivet .....	1
6	207 085 596	Hex. screw M8 x 55 .....	Vis hex. M8 x 55 .....	2
7	232 581 414	Elastic stop nut M8 .....	Écrou d'arrêt élastique M8 .....	2
8	507 020 400	Tab lock .....	Patte de verrouillage .....	1
9	293 800 070	Antiseize loctite 767, 8 oz .....	Loctite anti-grippage 767, 8 onces .....	@
10	507 032 310	Wheel ratchet .....	Roue à cliquet .....	1
11	507 032 306	Hair pin .....	Goupille de sûreté .....	1
12	507 027 600	Machined caliper .....	Étrier usiné .....	1
13	M5446616	Rope guide .....	Guide de corde .....	1
14	— XXX —	Lock nut M10 .....	Écrou d'arrêt M10 .....	1
15	507 020 200	Release spring .....	Ressort de rappel .....	1
16	507 021 500	Lever .....	Levier .....	1
17	507 009 400	Ratchet spring .....	Ressort cliquet .....	1
18	507 029 000	Brake disk .....	Disque de frein .....	1
19	293 550 004	Dielectric grease, 150g .....	Graisse diélectrique, 150g .....	@
20	M31038	Circlip .....	Circlip .....	1
21	414 460 600	Spring .....	Ressort .....	1
22	232 561 414	Elastic stop nut M6 .....	Écrou d'arrêt élastique M6 .....	1
23	572 073 800	Brake cover .....	Couvercle de frein .....	1
<b>N</b> 24	507 032 313	Brake housing .....	Logement de frein .....	1
25	414 473 200	Screw .....	Vis .....	1
26	415 085 700	Brake switch .....	Interrupteur de frein .....	1
27	572 086 600	L.H. plate .....	Plaque de GA. ....	1
28	415 085 800	Dimmer switch .....	Inverseur .....	1
29	414 440 800	Set screw M8 x 10 .....	Vis de pression M8 x 10 .....	1
30	M42603	Male terminal .....	Terminal mâle .....	@
31	M42266	Male terminal housing .....	Logement de terminal mâle .....	1
32	572 025 700	Brake handle .....	Manette de frein .....	1
33	517 229 400	Pin .....	Goupille .....	1
34	507 032 317	Spring .....	Ressort .....	1
35	572 025 200	Brake lever .....	Levier de frein .....	1
36	414 729 400	Wave spring washer .....	Rondelle ressort .....	1
37	389 804 300	Push nut .....	Écrou à pression .....	1
38	414 928 900	O-ring .....	Joint torique .....	2



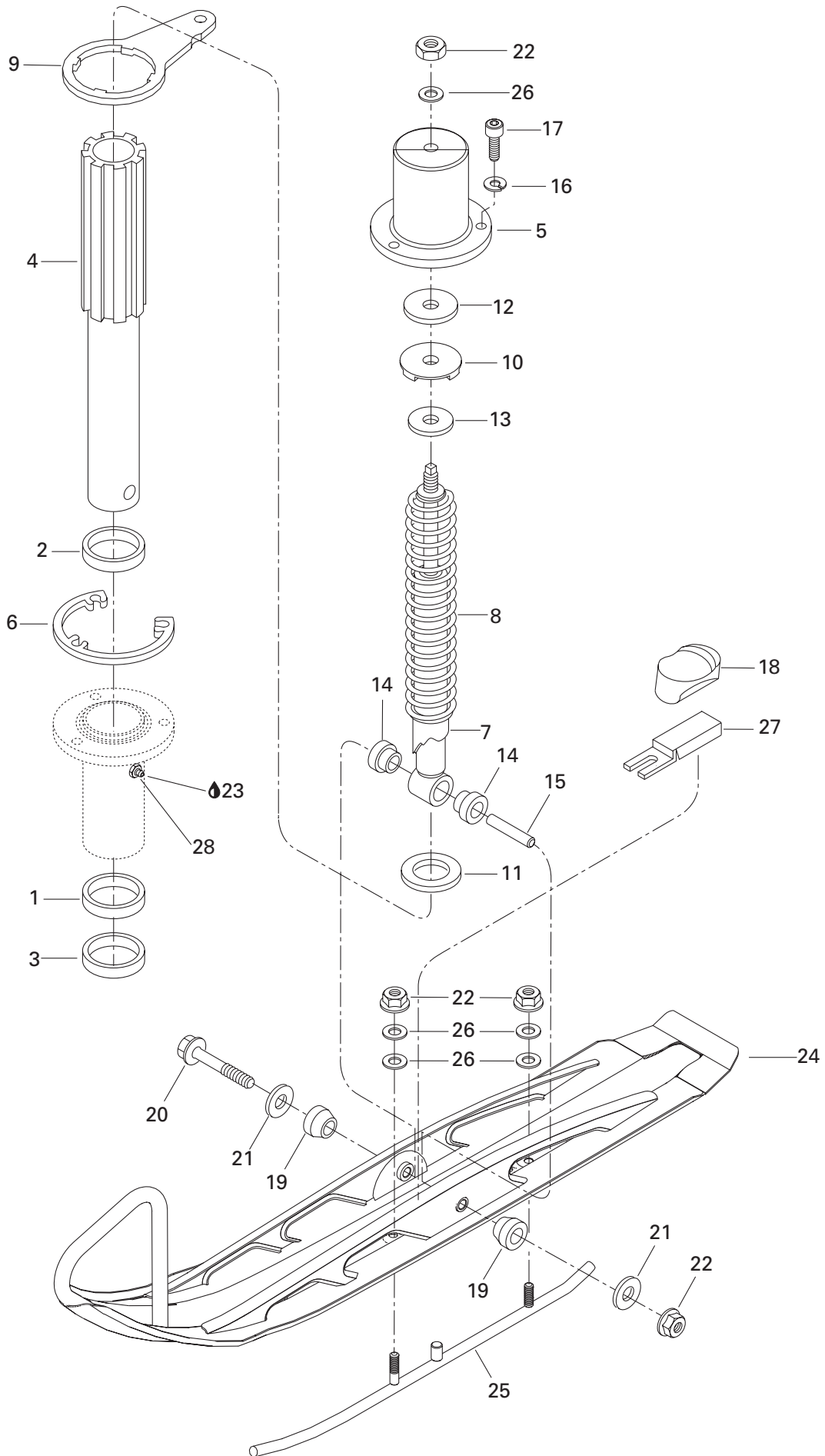


## STEERING SYSTEM/ SYSTÈME DE DIRECTION

STEERING SYSTEM/  
SYSTÈME DE DIRECTION

Skandic 440FLT

1	M529751	Handle bar .....	Guidon .....	1
2	M5245963	Main tube .....	Arbre de direction .....	1
3	M548448	Steering clamp .....	Bride de direction .....	4
4	M5444196	Support .....	Support .....	1
5	M40286	Allen screw M8 x 45 .....	Vis Allen M8 x 45 .....	4
6	232 581 414	Elastic stop nut M8 .....	Écrou d'arrêt élastique M8 .....	4
7	M5145673	Throttle cable .....	Câble d'accélérateur .....	1
8	M31038	Circlip .....	Circlip .....	1
9	515 175 664	Heater element .....	Élément chauffant .....	2
10	M5340464	Grip .....	Poignée .....	2
11	572 069 300	Throttle cover .....	Couvercle d'accélérateur .....	1
<b>N</b> 12	512 059 507	Plate .....	Plaque .....	1
13	414 473 200	Screw .....	Vis .....	2
14	M548983	R.h. Tie rod .....	Barre d'accouplement DR. ....	2
15	506 151 495	L.h. ball joint .....	Joint à rotule GA .....	2
16	506 151 492	R.h. ball joint .....	Joint à rotule DR .....	2
17	M33019	R.h. Nut .....	Écrou DR .....	2
18	M33017	L.h. nut .....	Écrou GA .....	2
19	M20047	Lock washer .....	Rondelle frein .....	4
20	M33023	Nut .....	Écrou .....	4
21	512 059 145	Heat throttle handle ass'y .....	Manette d'acc. chauffante ass. ....	1
22	512 059 334	Throttle handle housing .....	Logement de manette d'accélérateur ...	1
23	414 438 700	Pin .....	Goupille .....	1
24	414 438 900	Washer .....	Rondelle .....	1
25	414 439 000	Circlip .....	Circlip .....	1
26	414 440 800	Set screw M8 x 10 .....	Vis de pression M8 x 10 .....	1
27	414 612 700	Kill switch .....	Interrupteur d'urgence .....	1
28	572 023 900	Key way .....	Mortaise .....	2
29	M40156	Screw .....	Vis .....	2
30	M33062	Nut M5 .....	Écrou M5 .....	2
31	572 064 400	Bushing .....	Douille .....	2
32	572 064 500	Bushing .....	Douille .....	2
33	M5343381	Retaining support .....	Support de retenue .....	2
34	M33201	Elastic stop nut M8 .....	Écrou d'arrêt élastique M8 .....	4
35	572 044 500	Steering padding .....	Rembourrage de guidon .....	1
36	M36005	Rivet .....	Rivet .....	2
37	M539033	Bellow .....	Accordéon .....	1
38	413 711 500	Synthetic grease .....	Graisse synthétique .....	@
39	293 550 004	Dielectric grease, 150 g .....	Graisse diélectrique, 150 g .....	@
40	M31035	Circlip .....	Circlip .....	1
41	M31081	Lock washer .....	Rondelle-frein .....	2

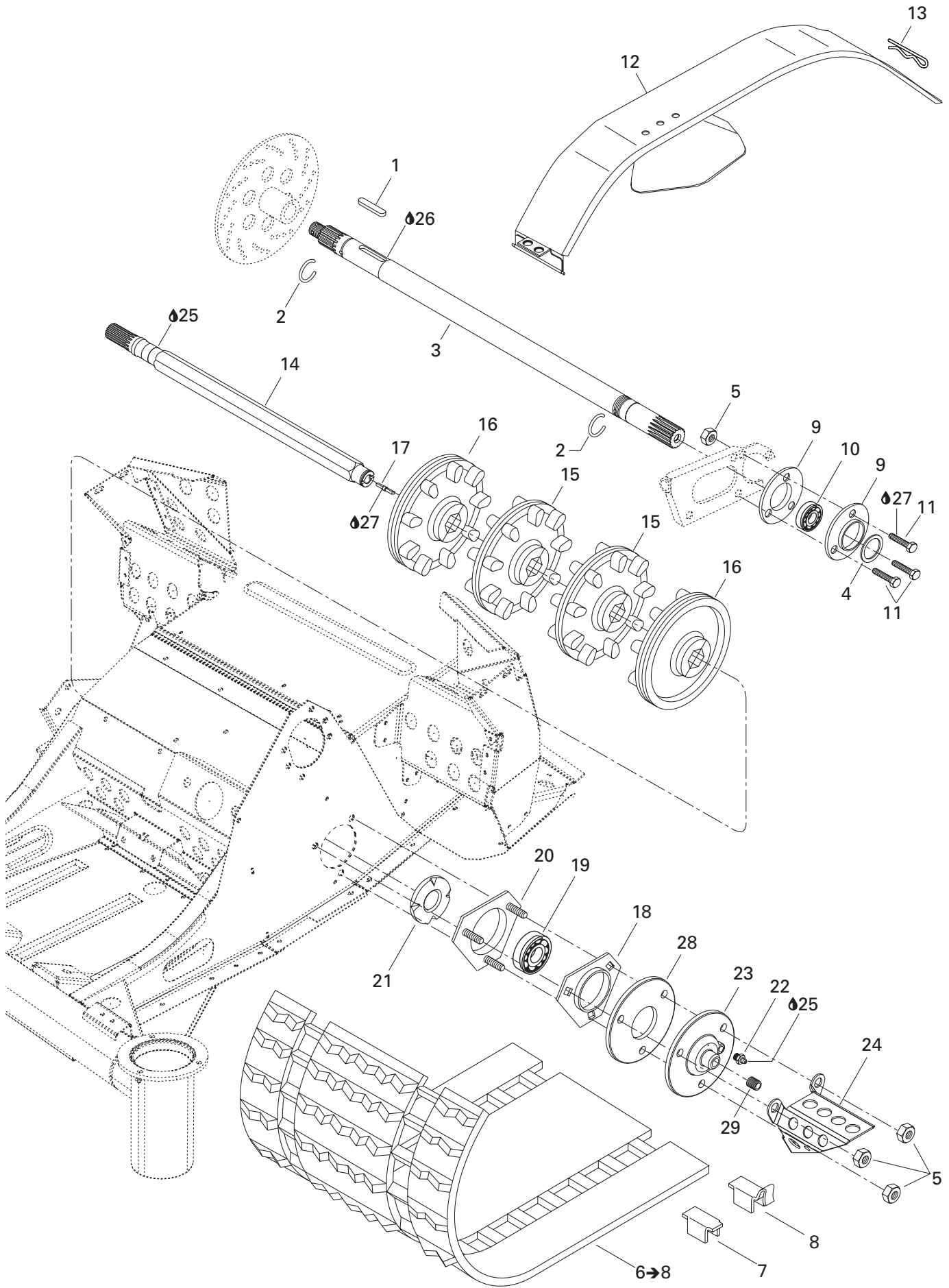


## STEERING AND FRONT SUSPENSION/ DIRECTION ET SUSPENSION AVANT

FRONT SUSPENSION AND SKI/  
SUSPENSION AVANT ET SKI

Skandic 440FLT

<b>1</b>	414 803 200	Lower cushion .....	Coussinet inférieur .....	2
<b>2</b>	414 803 100	Upper cushion .....	Coussinet supérieur .....	2
<b>3</b>	M316373	Oil seal .....	Joint étanche .....	2
<b>4</b>	M5243952	Ski leg .....	Jambe de ski .....	2
<b>5</b>	M5240019	Welded cover .....	Couvercle soude .....	2
<b>6</b>	503 145 600	Spacer .....	Entretoise .....	2
<b>7</b>	505 070 014	Shock .....	Amortisseur .....	2
<b>8</b>	M5240897	Spring .....	Ressort .....	2
<b>9</b>	M5340383	Steering arm .....	Bras de direction .....	2
<b>10</b>	570 025 800	Stopper .....	Butée .....	2
<b>11</b>	M549493	Washer .....	Rondelle .....	2
<b>12</b>	M5440399	Washer .....	Rondelle .....	2
<b>13</b>	M549492	Holder plate .....	Plaque .....	2
<b>14</b>	572 034 500	Cushion .....	Coussinet .....	4
<b>15</b>	M549716	Spacer .....	Entretoise .....	2
<b>16</b>	234 181 401	Lock washer 8 mm .....	Rondelle-frein 8 mm .....	6
<b>17</b>	205 082 044	Allen screw M8 x 20 .....	Vis Allen M8 x 20 .....	6
<b>18</b>	M5341750	Stopper .....	Butée .....	2
<b>19</b>	M547543	Cushion .....	Coussinet .....	4
<b>20</b>	M40354	Hex. screw M10 x 125 .....	Vis hex. M10 x 125 .....	2
<b>21</b>	M20012	Washer .....	Rondelle .....	4
<b>22</b>	233 601 416	Elastic locking nut M10 .....	Écrou d'arrêt élastique M10 .....	8
<b>23</b>	413 711 500	Synthetic grease .....	Graisse synthétique .....	@
<b>24</b>	M5245338	Welded ski .....	Ski soudé .....	2
<b>25</b>	M5345694	Ski runner .....	Lisse de ski .....	2
<b>26</b>	234 001 410	Flat washer 10 mm .....	Rondelle plate 10 mm .....	10
<b>27</b>	M5445639	Plate support .....	Plaque support .....	2
<b>28</b>	M34019	Grease fitting .....	Raccord de graissage .....	2

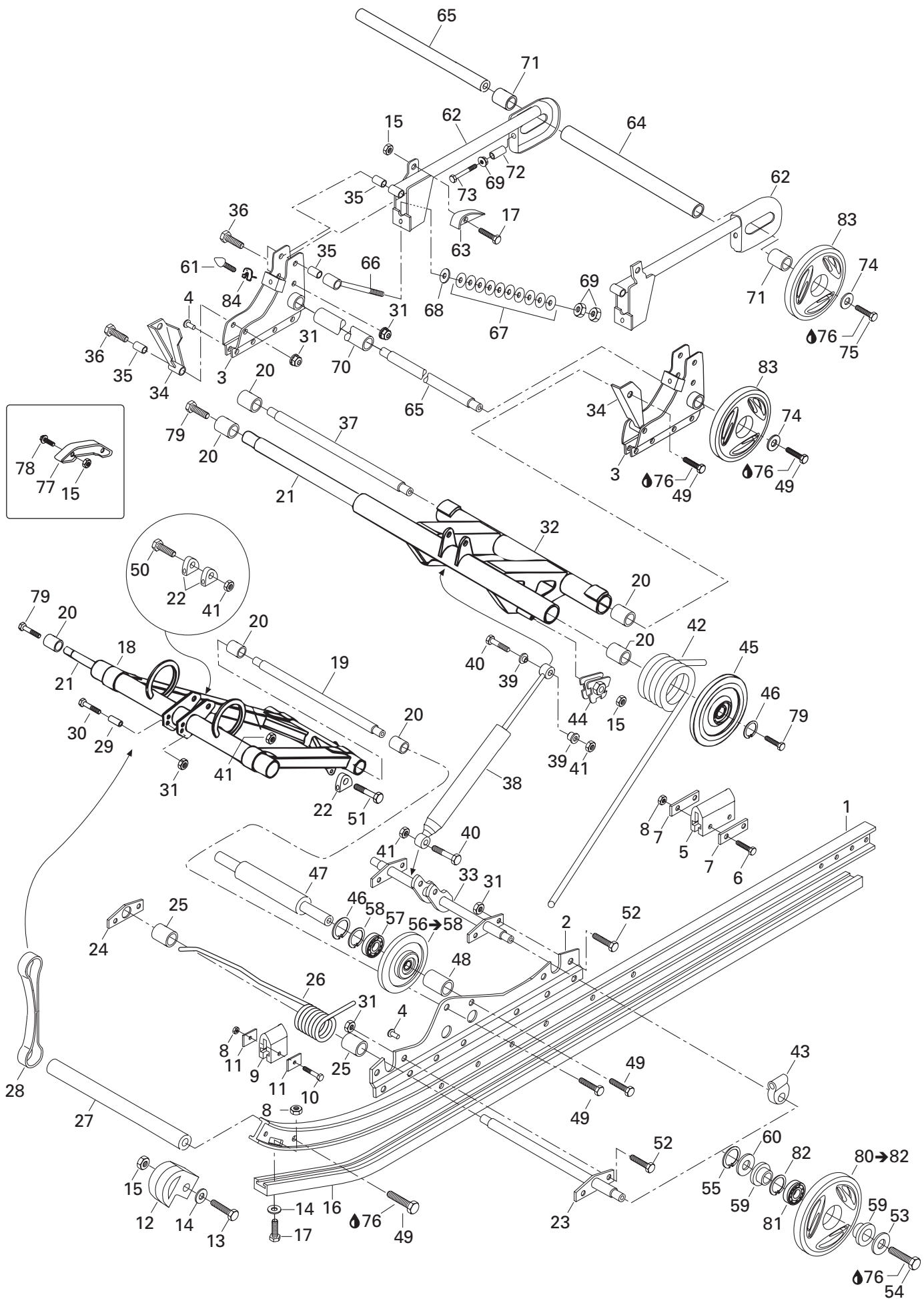


## REAR SUSPENSION/ SUSPENSION ARRIÈRE

DRIVE AXLE AND TRACK/  
ESSIEU MOTEUR ET CHENILLE

Skandic 440FLT

1	M418740	Key .....	Clavette .....	1
2	371 910 000	Circlip .....	Circlip .....	2
3	M5146089	Counter shaft .....	Arbre de renvoi .....	1
4	M548001	Shim .....	Cale d'épaisseur .....	1
5	232 581 414	Elastic stop nut M8 .....	Écrou d'arrêt élastique M8 .....	6
6→8	M13057	Track ass'y .....	Chenille ass. ....	1
7	M5318329	Cleat .....	Agrafe .....	@
8	M5318330	Guide cleat .....	Agrafe de guide .....	@
9	M5346237	Flange .....	Flasque .....	2
10	504 152 008	Ball bearing .....	Roulement à billes .....	1
11	M40336	Screw M8 x 20 .....	Screw M8 x 20 .....	3
12	M5145964	Belt guard .....	Garde-courroie .....	1
13	M5442726	Pin .....	Goupille .....	1
14	M5246310	Drive axle .....	Arbre d'entraînement .....	1
15	M539750	Sprocket (9 teeth) .....	Barbotin (9 dents) .....	2
16	M5342920	Sprocket (9 teeth) .....	Barbotin (9 dents) .....	2
17	M542013	Nipple .....	Raccord .....	1
18	501 025 000	Flange .....	Flasque .....	1
19	504 152 009	Ball bearing .....	Roulement à billes .....	1
20	504 151 860	Bearing welded housing .....	Logement de roulement soudé .....	1
21	501 017 400	Bearing protector .....	Protecteur de roulement .....	1
22	M34011	Grease fitting .....	Raccord de graissage .....	1
23	504 151 836	Speedometer flange .....	Flasque de l'indicateur de vitesse .....	1
24	517 290 100	Cable protector .....	Protecteur de câble .....	1
25	413 711 500	Synthetic grease .....	Graisse synthétique .....	@
26	293 800 070	Loctite antiseize 767, 8 oz .....	Loctite anti-grippage 767, 8 onces .....	@
27	293 800 005	Loctite 271, 10 ml .....	Loctite 271, 10 ml .....	@
28	M5446641	Washer .....	Rondelle .....	1
29	M5446614	Bushing .....	Douille .....	1



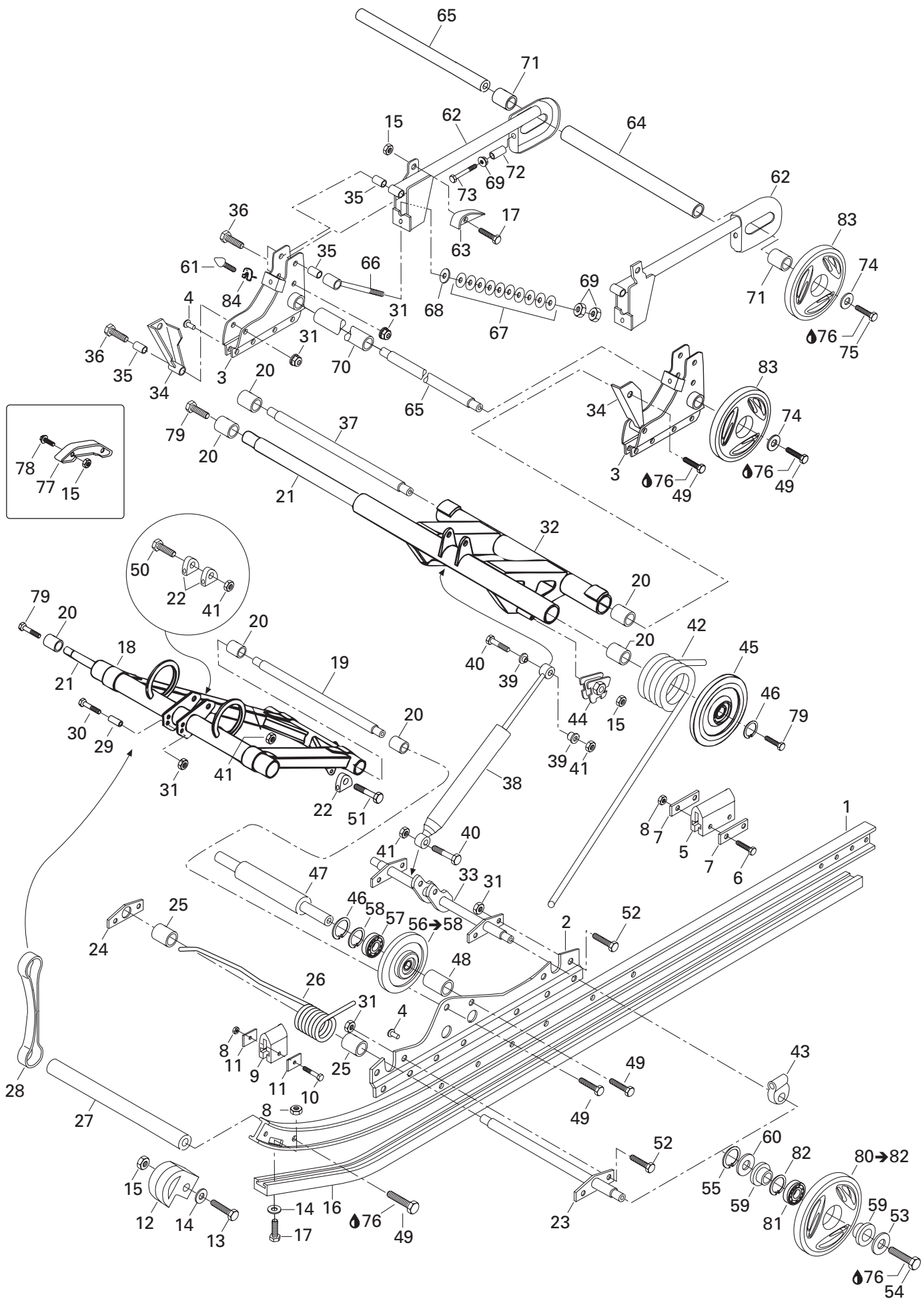
## REAR SUSPENSION/ SUSPENSION ARRIÈRE

REAR SUSPENSION/  
SUSPENSION ARRIÈRE

Skandic 440FLT

<b>1→4</b>	M5142865	L.h. runner .....	Rail GA. ....	1
	M5142866	R.h. runner .....	Rail DR. ....	1
<b>1</b>	M5142864	Runner .....	Rail .....	1
<b>2</b>	M5344810	L.h. support .....	Support GA. ....	1
	M5344811	R.h. support .....	Support DR. ....	1
<b>3</b>	M539672	L.h. support .....	Support GA. ....	1
	M539673	R.h. support .....	Support DR. ....	1
<b>4</b>	M544212	Rivet .....	Rivet .....	@
<b>5</b>	570 023 100	Rubber stopper .....	Butée de caoutchouc .....	2
<b>6</b>	207 064 044	Hex. screw M6 x 40 .....	Vis hex. M6 x 40 .....	4
<b>7</b>	M548387	Plate .....	Plaque .....	4
<b>8</b>	232 561 414	Elastic stop nut M6 .....	Écrou d'arrêt élastique M6 .....	8
<b>9</b>	M5442328	Rubber stopper .....	Butée de caoutchouc .....	2
<b>10</b>	207 063 044	Hex. screw M6x30 .....	Vis hex. M6x30 .....	2
<b>11</b>	M548470	Plate .....	Plaque .....	4
<b>12</b>	M534578	Runner protector .....	Protecteur de rail .....	2
<b>13</b>	207 162 544	Hex. screw M6x25 .....	Vis hex. M6x25 .....	2
<b>14</b>	234 061 410	Flat washer 6 mm .....	Rondelle plate 6mm .....	4
<b>15</b>	M33200	Nut .....	Écrou .....	10
<b>16</b>	M549582	Runner shoe .....	Glissière .....	2
<b>17</b>	207 162 044	Hex. screw M6 x 20 .....	Vis hex. M6 x 20 .....	4
<b>18</b>	M538796	Front arm .....	Bras avant .....	1
<b>19</b>	M548944	Axle .....	Axe .....	1
<b>20</b>	M31046	Slide bearing .....	Roulement à glissière .....	8
<b>21</b>	M538945	Cross shaft rear .....	Axe transversal arrière .....	2
<b>22</b>	M548799	Spring support .....	Support ressort .....	4
<b>23</b>	M538802	Axle .....	Essieu .....	1
<b>24</b>	M548469	Support plate .....	Plaque de support .....	1
<b>25</b>	M548841	Sleeve .....	Douille .....	4
<b>26</b>	M5241177	L.h. spring .....	Ressort GA. ....	1
	M5241178	R.h. spring .....	Ressort DR. ....	1
<b>27</b>	M546599	Cross shaft .....	Axe transversal .....	1
<b>28</b>	M5445988	Stopper strap .....	Courroie d'arrêt .....	1
<b>29</b>	M546065	Sleeve .....	Douille .....	1
<b>30</b>	M40122	Hex. screw .....	Vis hex. ....	1
<b>31</b>	232 581 414	Elastic stop Nut M8 .....	Écrou d'arrêt élastique M8 .....	15
<b>32</b>	M538801	Rear arm .....	Bras arrière .....	1
<b>33</b>	M538803	Shaft .....	Axe .....	1
<b>34</b>	M5440349	L.h. lever .....	Levier GA. ....	1
	M5440350	R.h. lever .....	Levier DR. ....	1



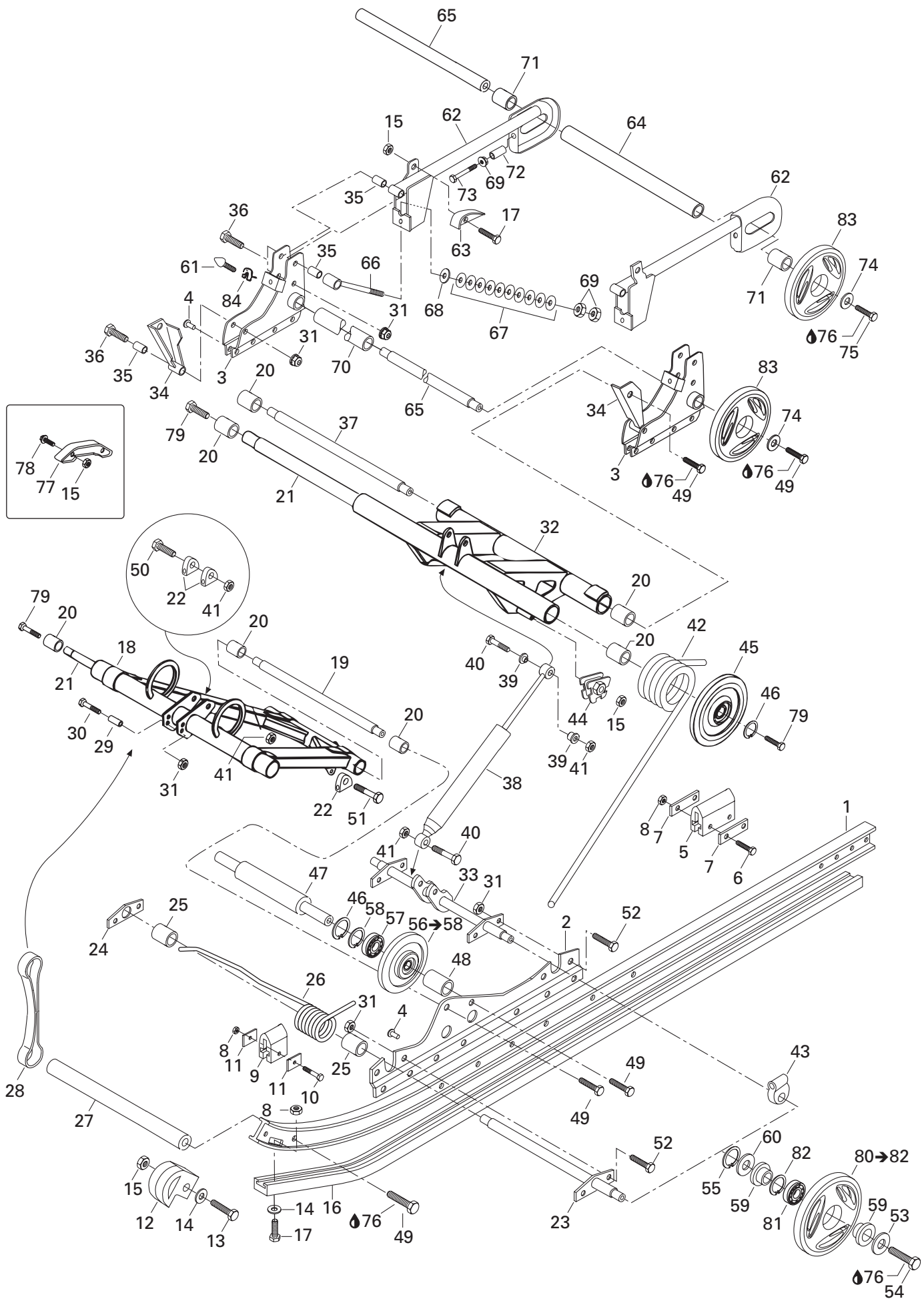


## REAR SUSPENSION/ SUSPENSION ARRIÈRE

REAR SUSPENSION/  
SUSPENSION ARRIÈRE

Skandic 440FLT

35	M545758	Sleeve .....	Douille .....	6
36	207 084 544	Hex. cap screw M8 x 45 .....	Vis hex. M8 x 45 .....	6
37	M548946	Axle .....	Essieu .....	1
38	M23016	Shock .....	Amortisseur .....	1
39	M544417	Cushion .....	Coussinet .....	2
40	207 005 044	Hex. cap screw M10 x 50 .....	Vis hex. M10 x 50 .....	2
41	233 601 416	Elastic lock nut M10 .....	Écrou d'arrêt élastique M10 .....	5
42	M538805	L.h. spring .....	Ressort GA. ....	1
	M538806	R.h. spring .....	Ressort DR. ....	1
43	M548804	Spring support .....	Support ressort .....	2
44	572 030 800	L.h. adjuster cam .....	Came de réglage GA. ....	1
	572 030 900	R.h. adjuster cam .....	Came de réglage DR. ....	1
45	503 189 568	Wheel 165 mm .....	Roue 165 mm .....	2
46	M31001	Circlip .....	Circlip .....	4
47	M5445985	Support shaft .....	Axe de support .....	1
48	M5444098	Sleeve .....	Douille .....	2
49	M40335	Screw .....	Vis .....	10
50	207 005 544	Hex. cap screw M10 x 55 .....	Vis hex. M10 x 55 .....	1
51	M40042	Screw .....	Vis .....	2
52	207 181 644	Hex. cap screw M8 x 16 .....	Vis hex. M8 x 16 .....	8
53	503 183 100	Washer .....	Rondelle .....	4
54	M40337	Hex. cap screw .....	Vis hex. ....	4
55	M31007	Circlip .....	Circlip .....	4
56→58	503 188 997	<b>Wheel 135 mm</b> .....	<b>Roue 135 mm</b> .....	2
57	405 404 500	Ball bearing 6205 .....	Roulement à billes 6205 .....	2
58	371 901 700	Inner circlip .....	Circlip intérieur .....	2
59	503 189 534	Cushion .....	Coussinet .....	8
60	M31091	Shim .....	Cale .....	4
61	M535455	Rubber stopper .....	Butée de caoutchouc. ....	2
62	M5243222	R.h. extension .....	Rallonge DR.e .....	1
	M5243223	L.h. extension .....	Rallonge GA. ....	1
63	M548262	Protector .....	Protecteur .....	2
64	M5346739	Sleeve .....	Douille .....	1
65	M5445986	Shaft .....	Axe .....	2
66	M5440377	Adjuster eye bolt .....	Boulon d'ajustement .....	2
67	M25004	Spring plate .....	Plaque .....	42
68	M20011	Washer .....	Rondelle .....	2
69	232 006 414	Hex. nut M10 .....	Écrou hexagonal M10 .....	6
70	M542105	Sleeve .....	Douille .....	1
71	M5444098	Sleeve .....	Douille .....	2



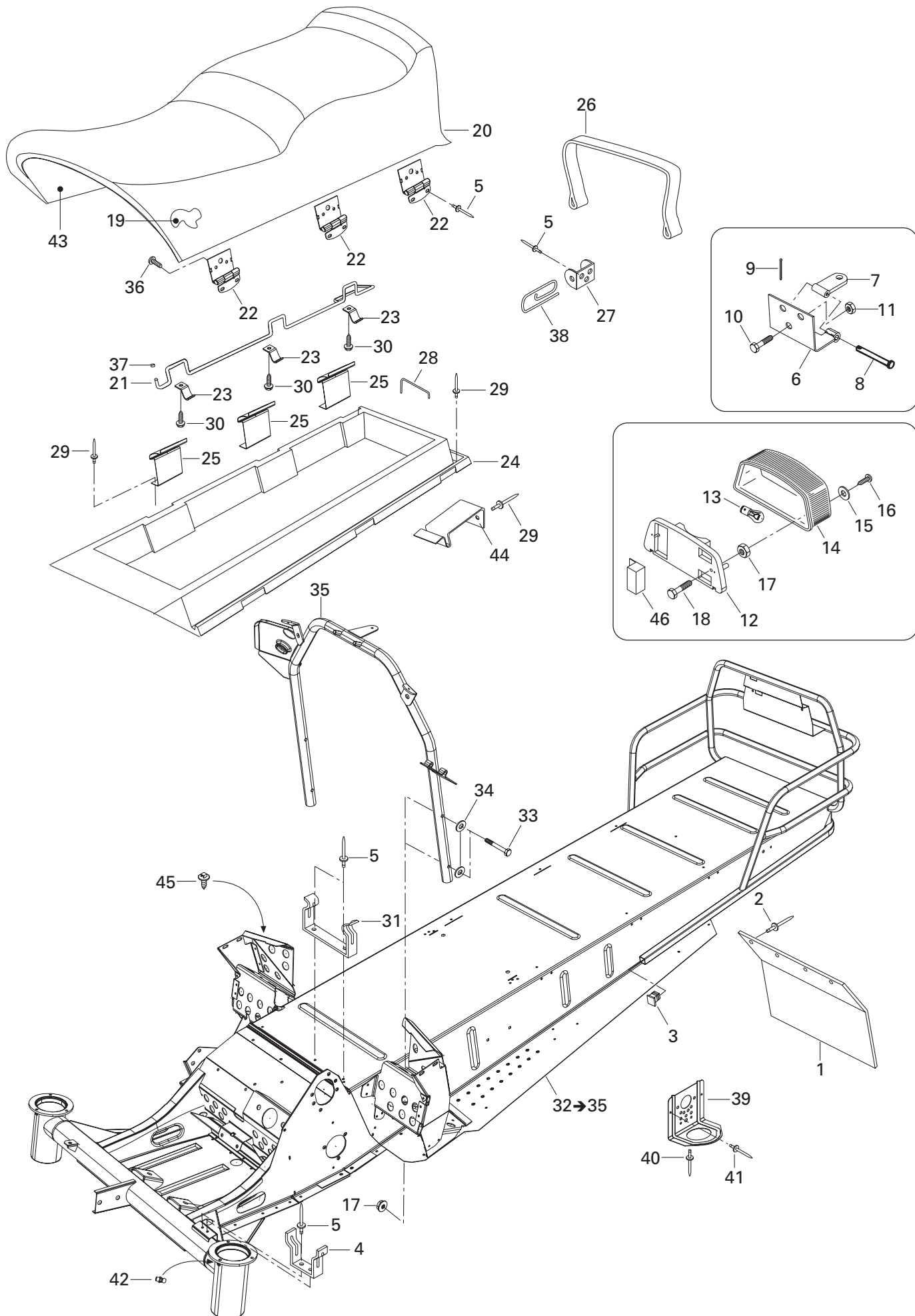
---

---

**REAR SUSPENSION/  
SUSPENSION ARRIÈRE**REAR SUSPENSION/  
SUSPENSION ARRIÈRE

Skandic 440FLT

72	M546668	Sleeve .....	Douille .....	2
73	M40239	Screw .....	Vis .....	2
74	503 183 300	Washer .....	Rondelle .....	4
75	250 000 019	Hex. screw (nylon patch) .....	Vis hex. (Nylon Patch) .....	2
76	293 800 060	Loctite 243, 10 mL.....	Loctite 243, 10 mL .....	@
77	M5343191	Protector .....	Protecteur .....	2
78	M40064	Hex. cap screw .....	Vis hex. ....	4
79	M40314	Screw .....	Vis .....	4
<b>N 80→82</b>	503 190 215	<b>Wheel 135 mm.....</b>	<b>Roue 135 mm.....</b>	4
81	405 404 500	Ball bearing 6205 .....	Roulement à billes .....	2
82	371 901 700	Inner circlip .....	Circlip intérieur .....	2
83	503 189 476	Wheel 165 mm .....	Roue 165 mm .....	4
84	M5440645	Adjuster plate .....	Plaque d'ajustement .....	2

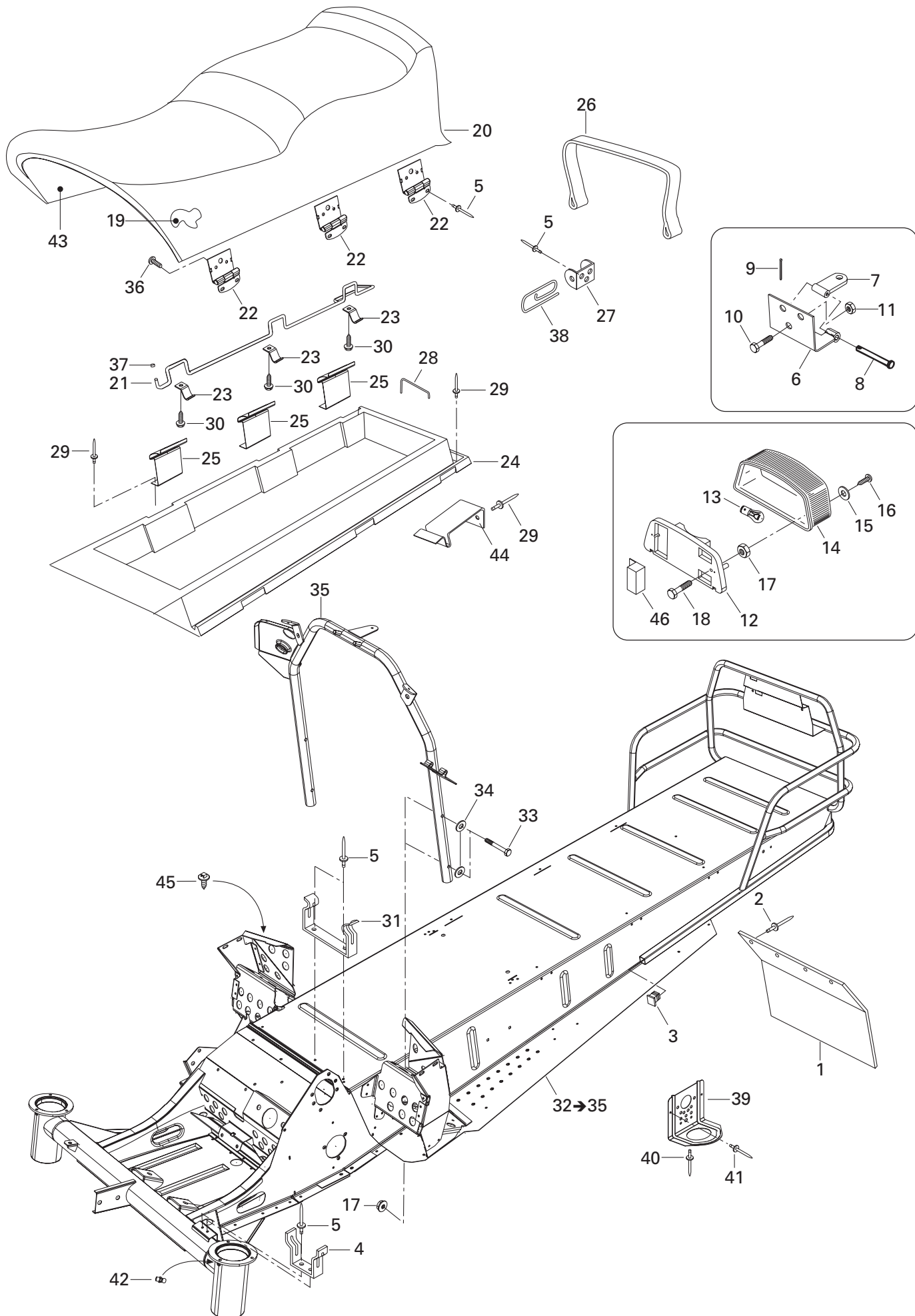


## FRAME AND BODY/ CHÂSSIS ET CARROSSERIE

FRAME, SEAT AND ACCESSORIES/  
CHASSIS, SIÈGE ET ACCESSOIRES

Skandic 440FLT

1	572 013 800	Snow guard .....	Garde-neige .....	1
2	M36037	Rivet .....	Rivet .....	4
3	M28232	Plug .....	Capuchon .....	2
4	518 202 100	Belt guard bracket .....	Attache de garde-courroie .....	1
5	M36083	Rivet .....	Rivet .....	10
6	M5346638	Plate .....	Plaque .....	1
7	M548745	Band .....	Bande .....	1
8	560 309 200	Retainer pin .....	Goupille de retenue .....	1
9	M41031	Pin .....	Cheville .....	1
10	M40336	Screw M8 x 20 .....	Vis M8 x 20 .....	3
11	232 581 414	Elastic stop nut M8 .....	Écrou d'arrêt élastique M8 .....	3
12	414 979 400	Rear light housing .....	Boitier de feu arrière .....	1
13	410 504 000	Tail lamp bulb .....	Ampoule de feu arrière .....	1
14	414 513 700	Lens .....	Lentille .....	1
15	414 516 400	Washer .....	Rondelle .....	2
16	M40613	Screw .....	Vis .....	2
17	M33200	Nut .....	Écrou .....	6
18	207 063 044	Hex. cap screw M6 x 30 .....	Vis hex. M6 x 30 .....	2
19	M5145106	Seat foam .....	Mousse de siège .....	1
<b>N 20</b>	605 148 629	Seat cover .....	Housse siège .....	1
21	M5245337	Lock shaft .....	Axe de blocage .....	1
22	M5346518	Hinge .....	Charnière .....	3
23	M5446102	Lock plate .....	Plaque de blocage .....	3
24	M5144963	Seat base .....	Base de siège .....	1
25	M5345195	Lock .....	Verrou .....	3
26	M5346727	Seat belt .....	Courroie de siège .....	1
27	M548824	Belt lug .....	Locquet de courroie de siège .....	2
28	M5441849	Stopper hook .....	Crochet de blocage .....	1
29	M36489	Rivet .....	Rivet .....	11
30	M40888	Screw .....	Vis .....	3
31	M5346204	Support .....	Support .....	1
<b>N 32→35</b>	605 148 749	Frame ass'y .....	Chassis ass' .....	1
33	207 064 044	Hex. cap screw M6 x 40 .....	Vis hex. M6 x 40 .....	4
34	234 061 410	Flat washer 6 mm .....	Rondelle 6 mm .....	4
35	M5245059	Handle support .....	Support de guidon .....	1
36	M40887	Screw .....	Vis .....	6
37	M28019	Cap .....	Bouchon .....	1
38	M548834	Hair pin .....	Goupille de sûreté .....	2
39	M5342941	Bracket .....	Attache .....	2
40	M36080	Rivet .....	Rivet .....	@
41	M36083	Rivet .....	Rivet .....	@
42	M34019	Grease fitting .....	Raccord de graissage .....	2



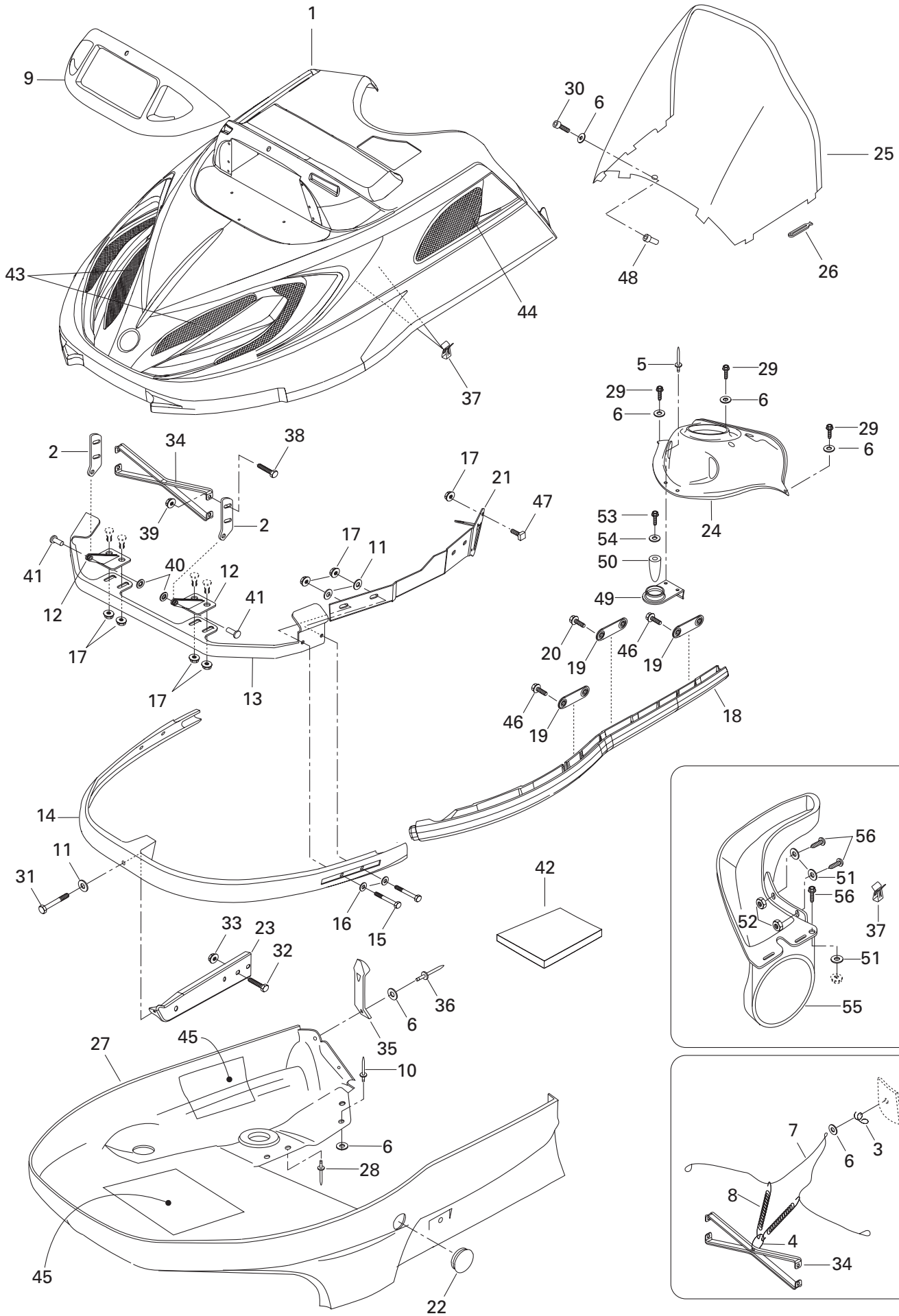
---

---

**FRAME AND BODY/  
CHÂSSIS ET CARROSSERIE**FRAME, SEAT AND ACCESSORIES/  
CHASSIS, SIÈGE ET ACCESSOIRES**Skandic 440FLT**

<b>43</b>	M5144962	Seat base .....	Sous-siège .....	1
<b>44</b>	M5346728	Spring plate .....	Plaque ressort .....	1
<b>45</b>	414 644 300	Dart .....	Dart .....	2
<b>46</b>	605 448 415	Protection plate .....	Plaque protectrice .....	1



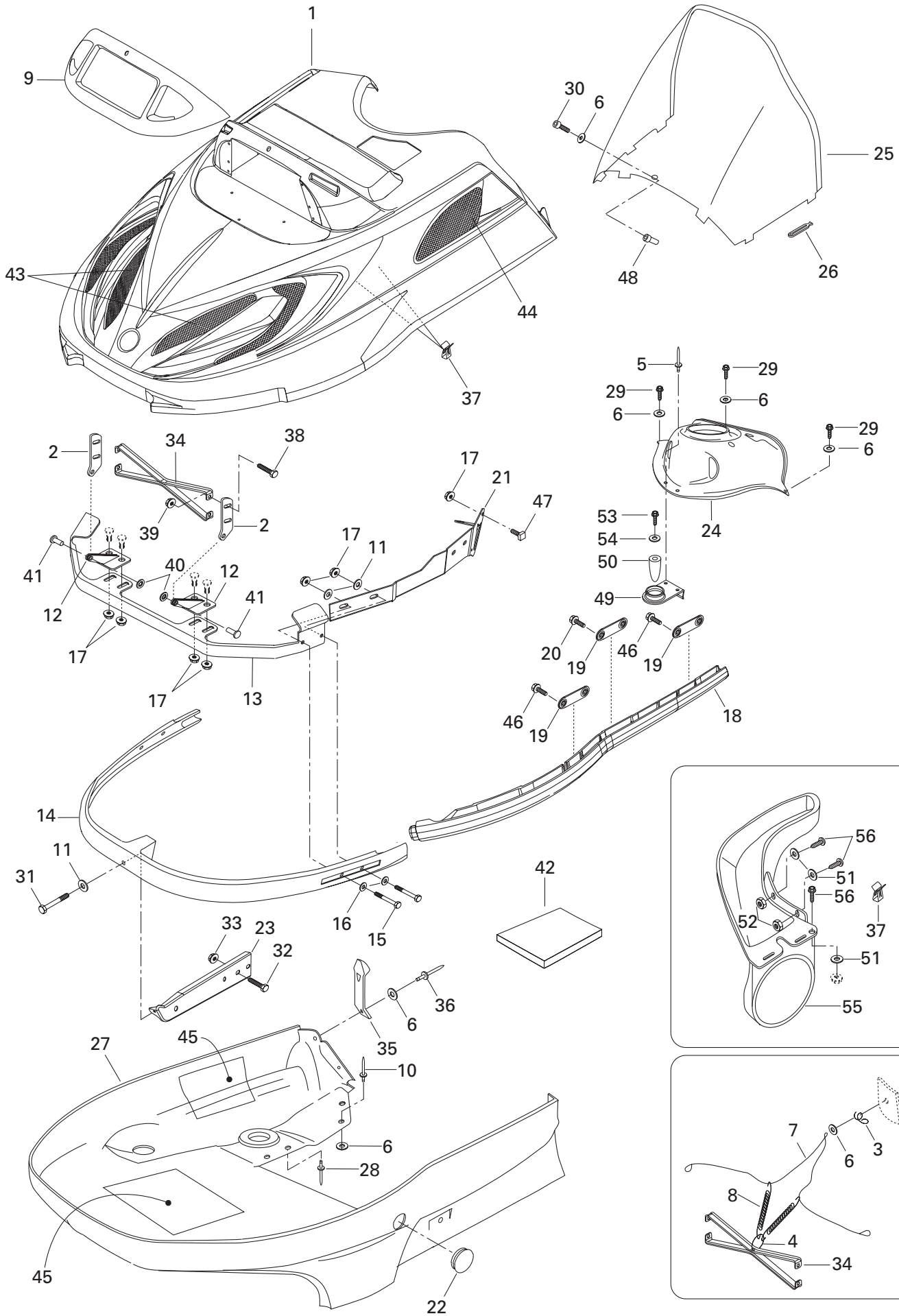


## FRAME AND BODY/ CHÂSSIS ET CARROSSERIE

CAB, BOTTOM PAN AND CONSOLE/  
CAPOT, COQUE ET CONSOLE

Skandic 440FLT

1	M5146256	Hood .....	Capot .....	1
2	517 261 100	Upper hinge .....	Charniere supérieure .....	2
3	M5442870	Cable keeper .....	Retenue de câble .....	1
4	415 058 300	Ring .....	Bague .....	1
5	M36005	Rivet .....	Rivet .....	4
6	M20008	Washer .....	Rondelle .....	7
7	M5342674	Retainer cable .....	Câble de retenue .....	1
8	M5442675	Spring .....	Ressort .....	2
9	572 079 200	Lamp moulding .....	Enjoliveur de phare .....	1
10	M36005	Rivet .....	Rivet .....	2
11	M20009	Washer 6.4 .....	Rondelle 6.4 .....	5
12	517 289 900	Welded low hinge .....	Charnière inférieure soudée .....	2
13	517 265 100	Welded hinge bracket .....	Attache de charnière soudée .....	1
14	517 265 400	Front bumper .....	Pare-chocs avant .....	1
15	207 063 044	Hex. cap screw M6 x 30 .....	Vis hex. M6 x 30 .....	4
16	224 061 121	Flat washer .....	Rondelle plate .....	4
17	M33200	Nut M6 .....	Écrou M6 .....	10
18	M5144964	L.h. bumper .....	Pare-chocs GA .....	1
	M5144965	R.h. bumper .....	Pare-chocs DR .....	1
19	M5446213	Side bracket .....	Attache latérale .....	6
20	M40322	Screw .....	Vis .....	4
21	M5246399	R.h. support .....	Support DR .....	1
	M5246400	L.h. support .....	Support GA .....	1
22	570 277 300	Bottom pan cap .....	Capuchon de coque .....	1
23	M5246183	Front support .....	Support avant .....	1
24	M5146854	Dash .....	Console .....	1
N 25	M5147892	Windshield .....	Pare-brise .....	1
26	570 023 800	Windshield latch .....	Loquet de pare-brise .....	8
27	M5145054	Bottom pan .....	Coque .....	1
28	M36036	Rivet .....	Rivet .....	22
29	732 600 030	Forming screw .....	Vis autotaraudeuse .....	3
30	M40358	Screw M5 x 30 .....	Vis M5 x 30 .....	1
31	M40867	Screw M6 x 30 .....	Vis M6 x 30 .....	1
32	M40336	Screw .....	Vis .....	2
33	M33201	Elastic hex. nut M8 .....	Écrou d'arrêt élastique M8 .....	2
34	517 278 100	Hood reinforcement .....	Renfort de capot .....	1
35	570 025 900	Black latch .....	Loquet noir .....	2
36	M36009	Rivet .....	Rivet .....	2
37	414 227 300	Clip .....	Pince .....	@
38	M40864	Screw M5 x 20 .....	Vis M5 x 20 .....	4



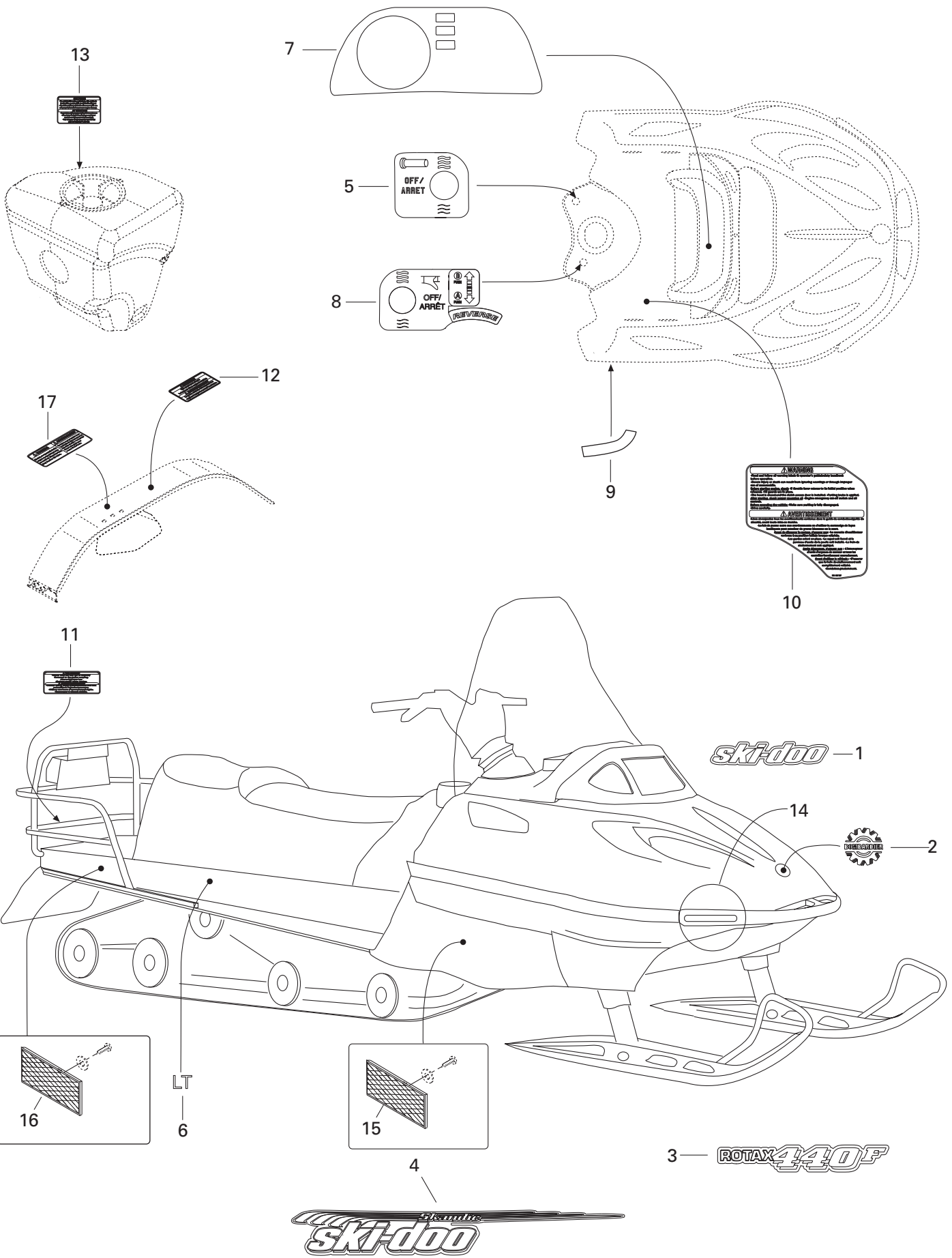
---

---

**FRAME AND BODY/  
CHÂSSIS ET CARROSSERIE**CAB, BOTTOM PAN AND CONSOLE/  
CAPOT, COQUE ET CONSOLE

Skandic 440FLT

39	M33062	Nut M5.....	Écrou M5.....	4
40	389 804 300	Push nut.....	Écrou à pression.....	2
41	390 906 200	Flat head steel rivet.....	Rivet d'acier à tête plate.....	2
42	414 632 400	Acoustic Foam.....	Mousse acoustique.....	1
43	M5246261	R.h. front grill.....	Grille avant DR.....	1
	M5246262	L.h. front grill.....	Grille avant GA.....	1
44	M5347250	R.h. Side grill.....	Grille latérale DR.....	1
	M5346263	L.h. Side grill.....	Grille latérale GA.....	1
45	M5444437	Reflection sheet.....	Feuille de réflexion.....	2
46	M40377	Screw M6 x 20.....	Vis M6 x 20.....	8
47	M5446813	Screw.....	Vis.....	2
48	M28050	Welded nut.....	Vis soudée.....	1
49	M5446875	Plate guide.....	Plaque guide.....	1
50	M5446857	Guide pin.....	Axe guide.....	1
51	234 051 410	Flat washer 5 mm.....	Rondelle plate 5 mm.....	3
52	M33062	Nut M5.....	Écrou M5.....	3
53	M40375	Screw.....	Vis.....	1
54	M20038	Rondelle.....	Washer.....	1
55	M5246991	Inlet duct.....	Conduit d'entrée.....	1
56	M40247	Screw M5 x 16.....	Vis M5 x 16.....	3



## FRAME AND BODY/ CHÂSSIS ET CARROSSERIE

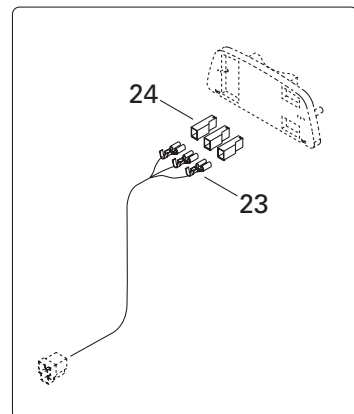
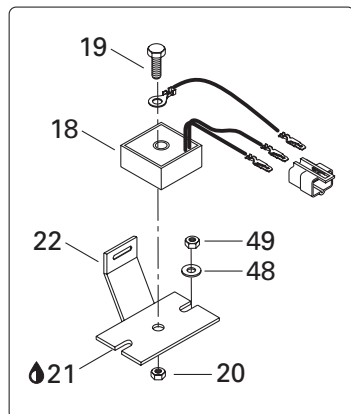
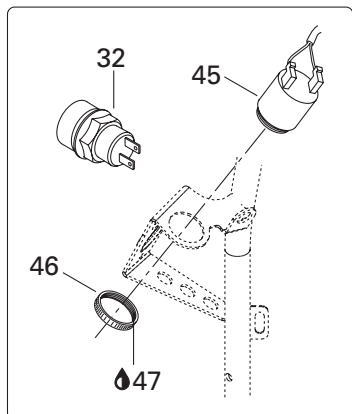
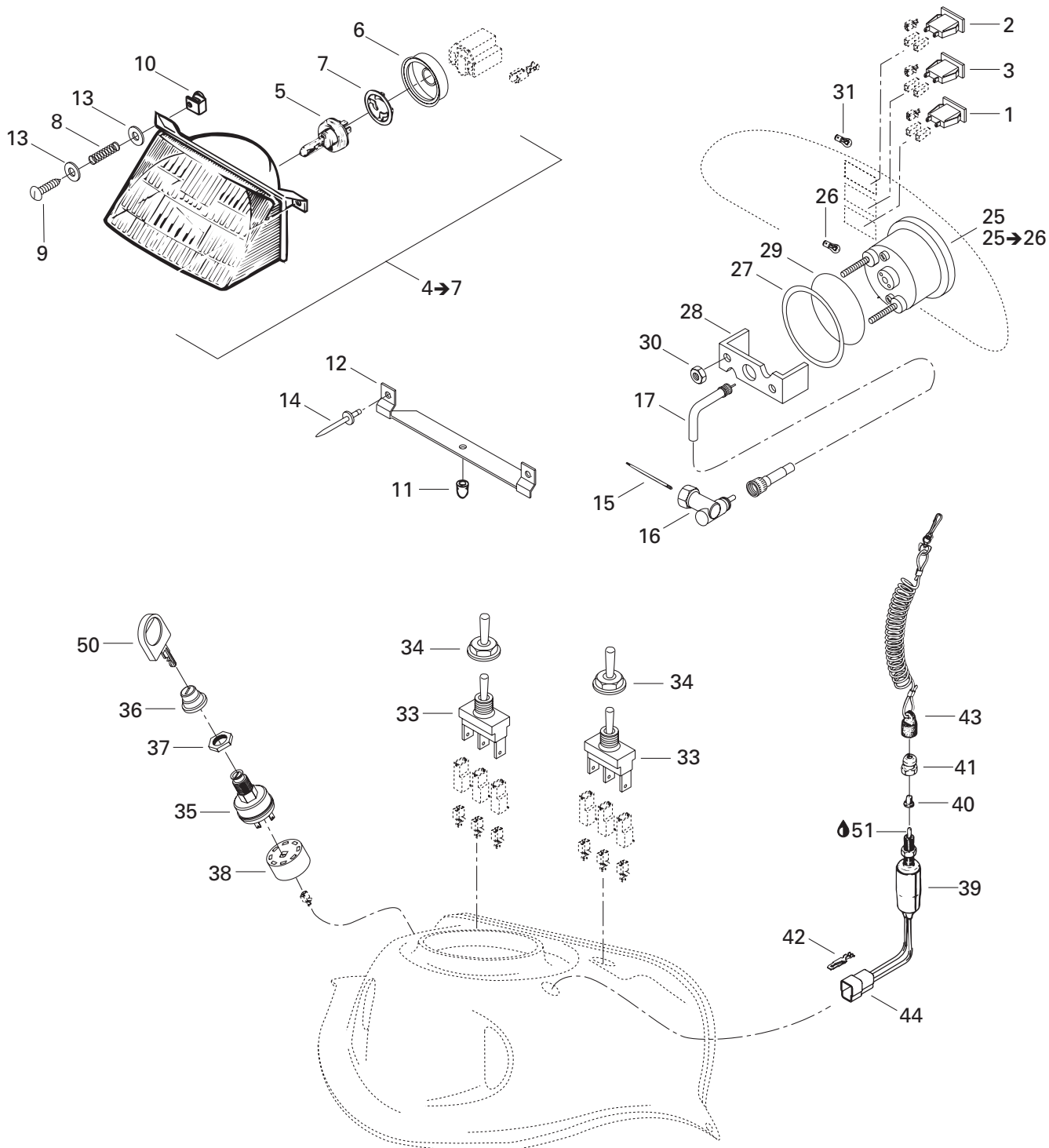
DECAL/  
DÉCALCOMANIE

Skandic 440FLT

1	516 000 117	«Ski-Doo» decal .....	Décalque «Ski-Doo» .....	1
2	516 000 983	BOMBARDIER logo .....	Logo BOMBARDIER .....	1
<b>N 3</b>	516 001 582	<b>«ROTAX 440» decal kit.....</b>	<b>Ens. de décalque «ROTAX 440» .....</b>	<b>1</b>
<b>N 4</b>	415 128 569	<b>Hood decal Kit.....</b>	<b>Ens. de décalques de capot .....</b>	<b>1</b>
5	414 898 500	Heatgrip decal .....	Décalque de poignée chauffante .....	1
6	516 000 912	Frame decal .....	Décalques de châssis .....	2
7	516 000 913	Dash decal .....	Décalque du tableau de bord .....	1
8	516 000 262	Heat thumb decal .....	Décalque de pouce chauffant.....	1
9	415 127 624	<b>Reflector decal kit (Yellow) .....</b>	<b>Ens. décalque réflecteur (jaune) .....</b>	<b>1</b>
10	516 001 267	Security label (start) .....	Décalque de sécurité (démarrage) .....	1
11	516 001 243	Instruction label (hitch) .....	Étiquette d'instruction (attelage) .....	1
12	516 001 190	Warning label (belt guard).....	Étiquette d'avert. (garde courroie).....	1
13	516 001 191	Caution label (air box).....	Étiquette attention (silencieux d'adm.) .	1
14	418 001 009	Reflector decal .....	Décalque réflecteur .....	2
15	414 510 200	Reflector (amber) .....	Réflecteur (ambre) .....	2
16	414 510 100	Reflector (red).....	Réflecteur (rouge) .....	2
17	516 001 297	Security label (hot parts) .....	Étiquette de sécurité (pièces chaudes).	1

All labels must be ordered and installed when replacing cab.

Tous les autocollants doivent être commandés et installés lorsqu'un capot est remplacé.



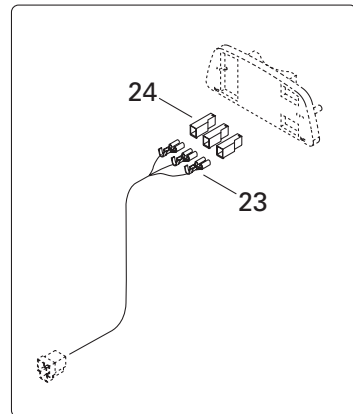
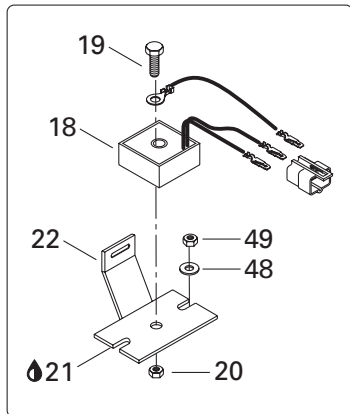
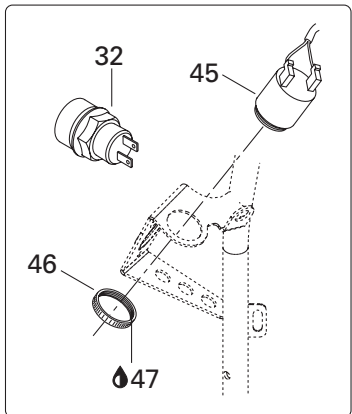
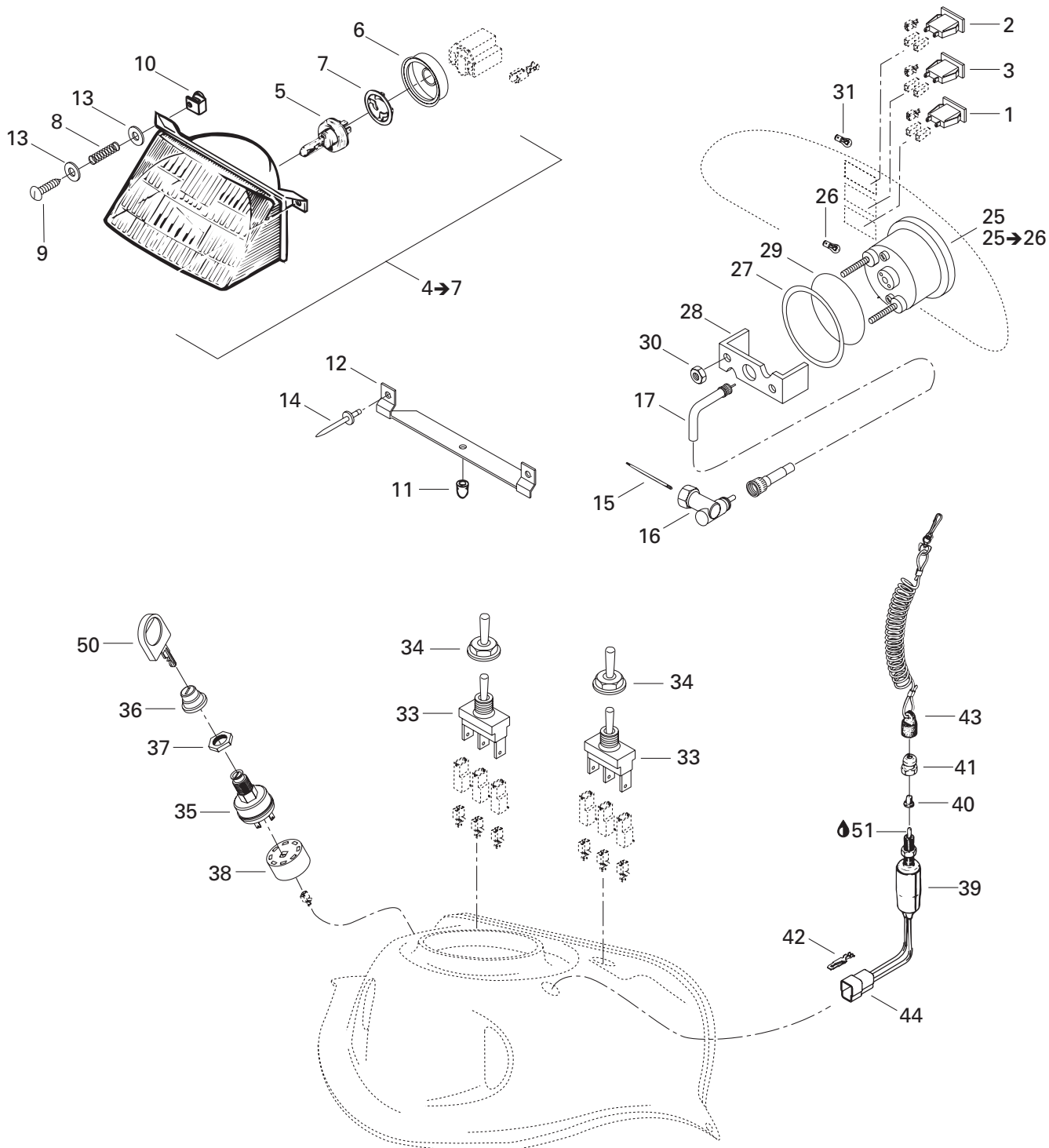
# ELECTRIC SYSTEM/ SYSTÈME ÉLECTRIQUE

ELECTRICAL SYSTEM/  
SYSTÈME ÉLECTRIQUE

Skandic 440FLT

1	410 113 400	Pilot lamp (Reverse) .....	Lampe témoin (marche arrière) .....	1
2	515 175 726	Pilot lamp (Blue) .....	Lampe témoin (bleu) .....	1
3	515 175 728	Pilot lamp (Red) .....	Lampe témoin (rouge).....	1
4→7	410 609 300	<b>Head lamp Ass'y</b> .....	<b>Phare avant ass.</b> .....	1
5	410 503 700	Halogen bulb .....	Ampoule halogène .....	1
6	410 607 100	Cover.....	Couvercle.....	1
7	410 608 300	Bulb holder .....	Porte ampoule.....	1
8	517 168 600	Spring .....	Ressort.....	2
9	243 244 040	Plastite screw M4 x 40 .....	Vis plastite M4 x 40 .....	2
10	572 078 600	Lamp nut.....	Ecrou de phare.....	2
11	410 608 200	Rubber bumper .....	Butoir de caoutchouc .....	1
12	M539864	Holder .....	Support .....	1
13	234 051 410	Washer 5 mm .....	Rondelle 5 mm .....	4
14	M36489	Rivet .....	Rivet .....	2
15	M45075	Key branch .....	Tige vitesse .....	1
16	M35021	Angle drive .....	Correcteur de vitesse .....	1
17	M45006	Speedometer cable .....	Câble d'indicateur de vitesse .....	1
18	M5446342	Voltage regulator ass'y .....	Regulateur de tension ass. ....	1
19	M40003	Hex. cap screw .....	Vis hex. ....	1
20	M33200	Nut .....	Écrou .....	1
21	413 707 500	Tube grease .....	Graisse tube .....	@
22	M5346798	Cooling plate .....	Plaque de refroidissement .....	1
23	M42178	Female terminal .....	Cosse femelle .....	3
24	M42179	Female housing .....	Logement femelle .....	3
25→26	515 175 335	<b>Speedometer (CDN)</b> .....	<b>Indicateur de vitesse (Can)</b> .....	1
25	515 175 336	Speedometer (US).....	Indicateur de vitesse (US).....	1
26	515 175 929	Meter bulb (CDN) .....	Ampoule de cadran (Can).....	1
27	517 258 500	Washer .....	Rondelle .....	1
28	414 806 500	Case holder .....	Support de boîtier .....	1
29	414 807 100	Packing .....	Joint torique.....	1
30	M33062	Nut M5.....	Écrou M5 .....	2
31	410 504 200	Instrumentation bulb .....	Ampoule de cadran .....	1
32	415 101 200	Reverse knob .....	Bouton de renverse .....	1
33	410 107 300	Heat grip switch .....	Interrupteur de poignée chauffante .....	2
34	515 175 281	Switch cover.....	Couvre interrupteur .....	2
35	410 113 602	Ignition switch.....	Interrupteur d'allumage.....	1
36	570 013 700	Switch boot .....	Protecteur d'interrupteur d'allumage .....	1
37	410 112 100	Face nut .....	Écrou .....	1
38	572 150 700	Ignition block switch .....	Bloc d'interrupteur d'allumage .....	1
39	515 175 571	Brake switch .....	Interrupteur de frein .....	1





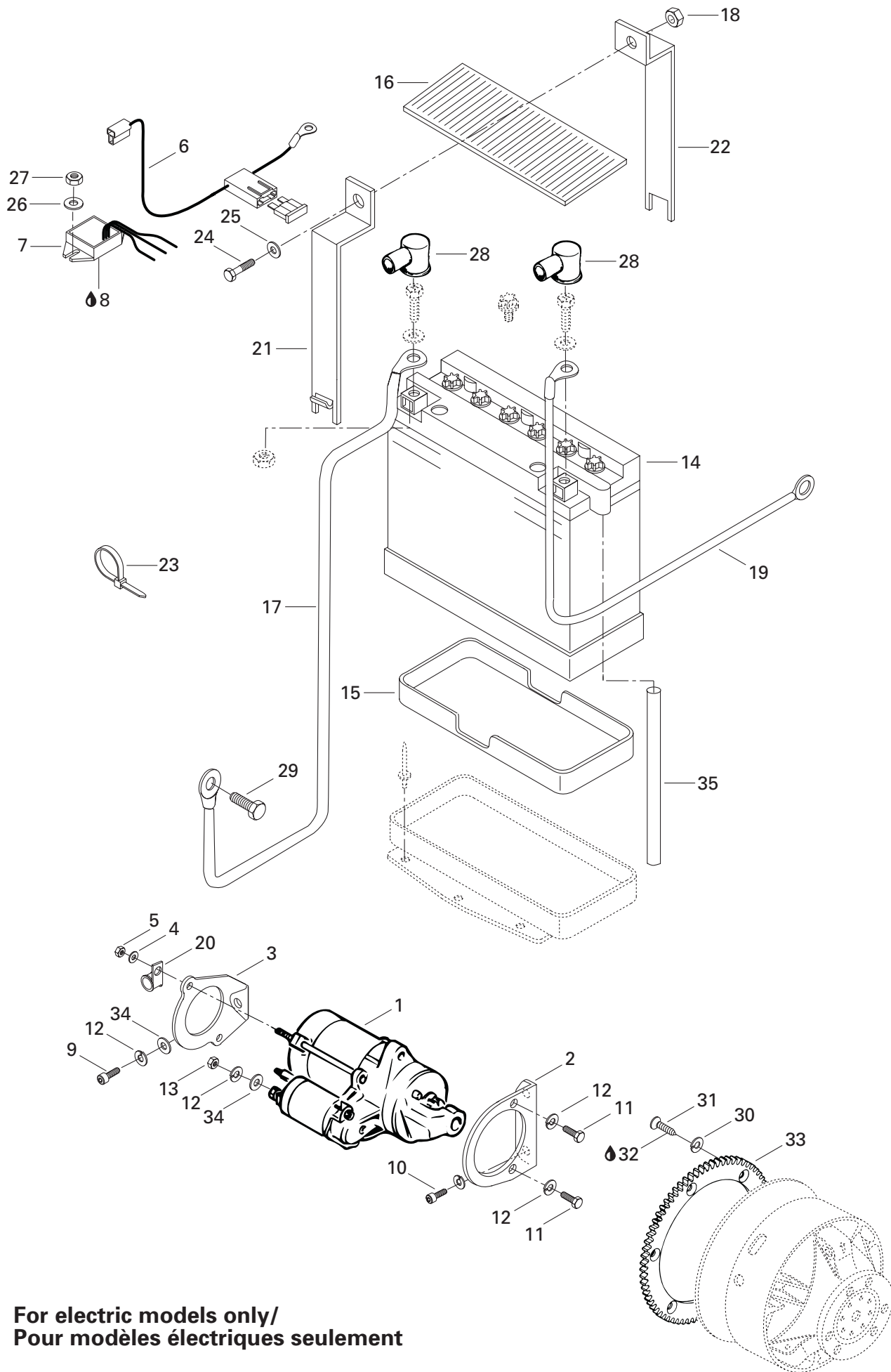
---

---

**ELECTRIC SYSTEM/  
SYSTÈME ÉLECTRIQUE**ELECTRICAL SYSTEM/  
SYSTÈME ÉLECTRIQUE

Skandic 440FLT

<b>40</b>	570 151 100	Plunger cap.....	Capuchon plongeur .....	1
<b>41</b>	515 145 900	Switch nut .....	Écrou d'interrupteur .....	1
<b>42</b>	M42603	Male terminal.....	Cosse mâle .....	1
<b>43</b>	515 151 500	Cap ass'y. ....	Capuchon ass. ....	1
<b>44</b>	M42268	Male housing .....	Logement mâle .....	@
<b>45</b>	415 060 900	Horn .....	Avertisseur .....	1
<b>46</b>	414 805 101	Plastic nut .....	Ecrou de plastique .....	1
<b>47</b>	293 800 086	Silicon seal adchem clear .....	Scellant silicone adchem clear .....	1
<b>48</b>	M20009	Washer 6.4 .....	Rondelle 6.4 .....	2
<b>49</b>	232 561 414	Elastic stop nut M6.....	Écrou d'arrêt élastique M6 .....	2
<b>50</b>	414 991 700	Blank key .....	Clef vierge .....	1
<b>51</b>	293 550 004	Dielectric silicone, 154 g .....	Graisse diélectrique, 154 g .....	@



**For electric models/  
 Pour modèles électriques seulement**

## ELECTRIC SYSTEM/ SYSTÈME ÉLECTRIQUE

BATTERY AND ACCESORIES (FOR ELECTRIC MODELS ONLY)/  
BATTERIE ET ACCESOIRES (POUR MODÈLES ÉLECTRIQUES SEULEMENT)

Skandic 440FLT

1	410 212 400	Starter .....	Démarreur .....	1
2	M5346654	Starter bracket (PTO) .....	Attache de démarreur (PTO) .....	1
3	M5346655	Starter bracket (MAG) .....	Attache de démarreur (MAG) .....	1
4	M20008	Washer .....	Rondelle .....	2
5	232 551 414	Elastic stop nut M5 .....	Écrou d'arrêt élastique M5 .....	4
<b>N 6</b>	M5346695	Fuse holder .....	Porte fusible .....	1
7	M5446629	Voltage regulator .....	Regulateur de tension .....	1
8	413 707 500	Grease tube .....	Graisse tube .....	@
9	M40066	Screw .....	Screw .....	4
10	205 082 044	Socket head screw M8 x 16 .....	Vis allen M8 x 16 .....	4
11	207 182 044	Socket head screw M8 x 20 .....	Vis allen M8 x 20 .....	4
12	234 181 401	Lock washer .....	Rondelle frein .....	4
13	M33003	Nut .....	Nut .....	4
14	M42215	Battery .....	Batterie .....	1
<b>N 15</b>	M5346659	Battery seat .....	Siège de batterie .....	1
<b>N 16</b>	M5446666	Battery carpet .....	Tapis de batterie .....	1
17	— XXX —	Ground wire .....	Fil de masse .....	1
18	M33200	Nut .....	Nut .....	4
19	— XXX —	Ground wire .....	Fil de masse .....	1
20	M27092	Clip .....	Pince .....	2
21	M5446682	Steel strip (front) .....	Lanière (avant) .....	1
22	M5446694	Steel strip (rear) .....	Lanière (arrière) .....	1
23	414 115 200	Tie-rap .....	Attache .....	6
24	207 063 044	Hex screw M6 x 30 .....	Vis hex M6 x 30 .....	4
25	234 061 410	Flat washer .....	Rondelle plate .....	4
26	M20009	Washer .....	Rondelle .....	4
27	232 561 414	Elastic stop nut M6 .....	Écrou d'arrêt élastique M6 .....	4
28	570 151 000	Protection cap .....	Capuchon protecteur .....	2
29	M40327	Screw M6 x 12 .....	Vis M6 x 12 .....	1
30	M20078	Washer .....	Rondelle .....	6
31	236 281 684	Torx screw M8 x 16 .....	Vis torx M8 x 16 .....	4
32	293 800 005	Loctite 271, 10 ml .....	Loctite 271, 10 ml .....	@
33	417 009 400	Ring gear (86 teeth) .....	Couronne de lancement (86 dents) .....	1
34	234 081 410	Flat washer .....	Rondelle plate .....	4
35	— XXX —	Overflow hose .....	Boyaux de débordement .....	@

---

---

**DOCUMENTATIONS/  
DOCUMENTATIONS**OPTIONS/  
OPTIONS**Skandic 440LT**

M5346626	Backrest, ( LT ) .....	Dossier ( LT ) .....	X
480 600 105	bag, Muffs for handlebars .....	Recouvre poignée contre le froid .....	X
480 600 106	bag, Muffs for 1+1 seat .....	Manchon pour poigné de siège 1+1 .....	X
480 600 076	bag, Vinyl map holder .....	Porte-cartes en vinyle .....	X
415 098 900	Compass .....	Boussole .....	X
480 600 100	Cover, canevas 1Up generic black .....	Toile coton 1UP generic noir .....	X
480 600 015	Cover, canevas, Skandic LT .....	Toile Skandic LT .....	X
480 600 007	Cover, nylon, Skandic LT .....	Toile Skandic LT .....	X
M5246647	Duct in .....	Conduit d'entrée d'air .....	X
M5346624	Electric starter .....	Démarrreur électrique .....	X
861 505 700	Gauge, tachometer, White facia .....	Tachymètre, Blanc .....	X
861 773 100	Mirrors, kit ( S series ) .....	Ensemble de rétroviseurs ( série S ) .....	X
M5343225	Ski runner ( Carbides 3 ) ski WT .....	Lisse ( carbures 3 ) ski WT .....	X

---

---

**DOCUMENTATION/  
DOCUMENTATIONS****NUMERICAL INDEX/  
INDEX NUMÉRIQUE**

---

---

080 037 100	Page B5	293 800 070	Page A5, A6, B9, B12	409 209 600	Page A7	414 460 600	Page B9
205 063 044	Page A11	293 800 086	Page C10	409 209 700	Page A7	414 473 200	Page B9, B10
205 082 044	Page B11, C11	293 800 090	Page A10	409 210 000	Page A7	414 484 400	Page B5
205 083 044	Page A6	371 801 300	Page B5	410 107 300	Page C9	414 510 100	Page C8
206 540 490	Page B5	371 901 700	Page B5, C2, C3	410 112 100	Page C9	414 510 200	Page C8
207 005 044	Page C2	371 910 000	Page B12	410 113 400	Page C9	414 513 700	Page C4
207 005 544	Page C2	371 911 000	Page B8	410 113 602	Page C9	414 516 400	Page C4
207 063 044	Page C1, C4, C6, C11	389 804 300	Page B9, C7	410 209 500	Page A9	414 518 500	Page B2
207 064 044	Page C1, C4	390 906 200	Page C7	410 209 600	Page A9	414 531 300	Page B5
207 083 544	Page A6	400 409 427	Page A10	410 209 700	Page A9	414 536 500	Page B1
207 084 544	Page C2	403 800 800	Page B2	410 209 800	Page A9	414 554 800	Page B2
207 085 596	Page B9	404 101 600	Page B4	410 209 900	Page A9	414 575 600	Page B5
207 102 544	Page B5	404 101 700	Page B4	410 210 000	Page A9	414 612 700	Page B10
207 161 044	Page B1	404 101 700	Page B4	410 210 000	Page A9	414 612 700	Page B10
207 161 244	Page B1	404 102 000	Page B4	410 210 100	Page A9	414 630 800	Page A11
207 162 044	Page C1	404 102 000	Page B4	410 210 100	Page A9	414 632 400	Page C7
207 162 544	Page A6, C1	404 103 000	Page B4	410 210 200	Page A9	414 632 400	Page C7
207 181 644	Page A10, A11, C2	404 103 000	Page B4	410 210 300	Page A9	414 633 800	Page B7
207 182 044	Page C11	404 103 200	Page B4	410 210 300	Page A9	414 644 300	Page B3, C5
224 061 121	Page C6	404 103 300	Page B4	410 210 400	Page A9	414 681 800	Page B1
232 006 414	Page A4, A10, C2	404 103 300	Page B4	410 210 700	Page A9	414 681 900	Page B1
232 081 414	Page A6	404 103 700	Page B4	410 210 800	Page A9	414 681 900	Page B1
232 210 414	Page B5	404 104 200	Page B4	410 210 900	Page A9	414 729 400	Page B9
232 551 414	Page C11	404 105 800	Page B4	410 211 100	Page A9	414 803 100	Page B11
232 561 414	Page A12, B9, C1, C10, C11	404 107 100	Page B4	410 211 200	Page A9	414 803 200	Page B11
232 581 414	Page A10, B9, B10, B12, C1, C4	404 107 300	Page B4	410 212 000	Page A9	414 805 101	Page C10
233 601 416	Page A10, B5, B11, C2	404 107 400	Page B4	410 212 400	Page A9, C11	414 806 500	Page C9
234 001 410	Page A4, B5, B11	404 107 600	Page B4	410 212 500	Page A9	414 807 100	Page C9
234 051 410	Page C7, C9	404 109 500	Page B4	410 212 600	Page A9	414 865 700	Page B2
234 061 410	Page A7, C1, C4, C11	404 109 600	Page B4	410 503 700	Page C9	414 882 800	Page B5
234 081 410	Page A9, C11	404 110 900	Page B4	410 504 000	Page C4	414 898 500	Page C8
234 161 471	Page A7, B1	404 112 000	Page B4	410 504 200	Page C9	414 922 500	Page B9
234 181 401	Page A9, A10, B11, C11	404 112 200	Page B4	410 607 100	Page C9	414 928 900	Page B9
236 281 684	Page C11	404 121 300	Page B4	410 608 200	Page C9	414 961 100	Page A7
243 244 040	Page C9	404 122 100	Page B4	410 608 300	Page C9	414 972 600	Page B3
250 000 019	Page C3	404 125 200	Page B4	410 609 300	Page C9	414 977 200	Page B2
270 500 025	Page B4	404 127 400	Page B4	412 500 100	Page A8	414 979 400	Page C4
278 000 237	Page A7	404 130 000	Page B4	413 702 700	Page B6	414 991 700	Page C10
278 001 013	Page A7	404 130 200	Page B4	413 703 100	Page B8	415 006 000	Page B8
278 001 014	Page A7	404 139 800	Page B4	413 707 000	Page A5, A12	415 058 300	Page C6
278 001 268	Page A7	404 146 600	Page A12	413 707 500	Page C9, C11	415 060 500	Page B2
290 831 952	Page A5	404 146 800	Page A12	413 711 400	Page A5	415 060 900	Page C10
293 300 022	Page A5	404 149 000	Page B4	413 711 500	Page A7, B5, B10, B11, B12	415 080 200	Page B2
293 550 004	Page A8, B9, B10, C10	404 152 400	Page B4	413 802 900	Page A5	415 080 700	Page B1
293 800 005	Page B6, B12, C11	404 153 400	Page B2, B4	413 803 300	Page B6	415 085 700	Page B9
293 800 060	Page A4, A5, A7, A10, A12, B5, C3	404 154 800	Page B4	414 115 200	Page C11	415 085 800	Page B9
		404 158 400	Page B4	414 227 300	Page A11, C6	415 092 600	Page B8
		404 160 800	Page B4	414 362 300	Page B5	415 092 700	Page B8
		404 161 000	Page B4	414 363 600	Page B2	415 092 800	Page B8
		404 161 100	Page B4	414 379 300	Page B3	415 101 200	Page C9
		404 161 880	Page B4	414 413 800	Page A12	415 127 624	Page C8
		404 161 978	Page B4	414 420 700	Page B1, B2	417 000 900	Page B6
		405 404 500	Page C2, C3	414 438 700	Page B10	417 009 400	Page C11
		405 406 100	Page A11	414 438 900	Page B10	417 113 800	Page B7
		409 204 900	Page A7	414 439 000	Page B10	417 126 368	Page B8
		409 209 300	Page A7	414 440 800	Page B9, B10	417 126 373	Page B8
		409 209 500	Page A7			417 126 374	Page B8

---

---

**DOCUMENTATIONS/  
DOCUMENTATIONS****NUMERICAL INDEX/  
INDEX NUMÉRIQUE**

---

---

417 126 401 Page B8	420 852 520 Page A8	420 945 880 Page A11	507 032 317 Page B9
417 126 403 Page B8	420 853 840 Page A12	420 956 010 Page A12	512 056 700 Page A10
417 126 457 Page B8	420 860 940 Page A11	420 960 865 Page A11	512 059 005 Page B3
417 300 005 Page A11	420 860 962 Page A4	420 966 546 Page A7	512 059 145 Page B10
417 300 006 Page A11	420 861 137 Page B2	420 966 548 Page A7	512 059 334 Page B10
418 001 009 Page C8	420 866 292 Page A11	420 975 695 Page A11	513 032 923 Page B2
420 227 935 Page A11	420 867 435 Page A6	420 979 823 Page A10	515 145 900 Page C10
420 240 580 Page A11	420 867 442 Page A6	420 980 486 Page A7	515 151 500 Page C10
420 241 816 Page A4	420 867 481 Page B3	420 980 496 Page A11	515 174 900 Page A7
420 244 073 Page A12	420 879 459 Page A6	420 980 523 Page A11	515 175 253 Page A7
420 244 585 Page A11	420 886 603 Page A7	420 994 232 Page A6	515 175 281 Page C9
420 246 015 Page A11	420 887 249 Page A5	420 996 334 Page A5	515 175 335 Page C9
420 246 055 Page A5	420 887 485 Page A5	420 996 824 Page A7	515 175 336 Page C9
420 250 311 Page A6	420 887 486 Page A5	501 017 400 Page B12	515 175 571 Page C9
420 250 400 Page A8	420 887 487 Page A5	501 025 000 Page B12	515 175 664 Page B10
420 297 906 Page A4	420 887 654 Page A7	501 026 200 Page B5	515 175 726 Page C9
420 810 764 Page A11	420 887 996 Page A12	503 145 600 Page B11	515 175 728 Page C9
420 810 776 Page A11	420 888 217 Page A8	503 183 100 Page C2	515 175 929 Page C9
420 810 792 Page A11	420 888 481 Page A4	503 183 300 Page C3	516 000 117 Page C8
420 810 952 Page A8	420 910 160 Page A12	503 188 997 Page C2	516 000 262 Page C8
420 811 345 Page A8	420 912 203 Page A11	503 189 476 Page C3	516 000 912 Page C8
420 818 204 Page A5	420 915 845 Page A5	503 189 534 Page C2	516 000 913 Page C8
420 819 010 Page A5	420 915 846 Page A5	503 189 568 Page C2	516 000 983 Page C8
420 827 080 Page A11	420 915 847 Page A5	504 070 900 Page B5	516 001 190 Page C8
420 827 082 Page A11	420 915 960 Page A5	504 071 800 Page B5	516 001 191 Page C8
420 827 650 Page A11	420 915 961 Page A5	504 080 200 Page B5	516 001 243 Page C8
420 827 817 Page A11	420 915 962 Page A5	504 080 300 Page B5	516 001 267 Page C8
420 831 867 Page A6	420 916 136 Page A5	504 081 000 Page B5	516 001 297 Page C8
420 831 935 Page B2	420 923 377 Page A6	504 083 800 Page B5	517 168 600 Page C9
420 832 260 Page A12	420 923 790 Page A6	504 093 400 Page B5	517 229 400 Page B9
420 832 325 Page A5	420 923 795 Page A6	504 099 600 Page B8	517 244 200 Page A10
420 832 570 Page A5	420 926 180 Page A11	504 112 300 Page B8	517 258 500 Page C9
420 832 574 Page A5	420 927 571 Page A7	504 144 600 Page B5	517 261 100 Page C6
420 840 401 Page A8	420 927 945 Page A12	504 146 400 Page B5	517 265 100 Page C6
420 840 515 Page A7	420 929 972 Page A5	504 151 836 Page B12	517 265 400 Page C6
420 841 149 Page A4	420 931 380 Page A6	504 151 860 Page B12	517 278 100 Page C6
420 841 201 Page A4, A6	420 931 780 Page A6	504 151 882 Page B5	517 289 900 Page C6
420 841 460 Page B2	420 931 781 Page A6	504 152 006 Page B5	517 290 100 Page B12
420 841 521 Page A7	420 931 782 Page A6	504 152 008 Page B12	517 302 322 Page B8
420 841 566 Page A4	420 935 930 Page A12	504 152 009 Page B12	518 202 100 Page C4
420 841 831 Page A4	420 935 970 Page A12	504 152 049 Page B5	519 000 044 Page B1
420 841 970 Page A12	420 937 940 Page A11	504 152 076 Page B6	529 025 000 Page B7
420 842 208 Page A6	420 938 795 Page A10	505 070 014 Page B11	560 309 200 Page C4
420 842 230 Page A5	420 939 115 Page A8	506 151 492 Page B10	570 013 700 Page C9
420 845 311 Page A7	420 940 190 Page A4	506 151 495 Page B10	570 023 000 Page B1
420 845 560 Page A8	420 941 250 Page A8, A11	507 009 400 Page B9	570 023 100 Page C1
420 847 925 Page A8	420 941 925 Page A7	507 020 200 Page B9	570 023 800 Page C6
420 850 114 Page A6	420 942 285 Page A11	507 020 400 Page B9	570 025 100 Page A10
420 850 190 Page A6	420 945 735 Page A5	507 021 500 Page B9	570 025 800 Page B11
420 852 070 Page A8	420 945 750 Page A7	507 022 600 Page B9	570 025 900 Page C6
420 852 296 Page A8	420 945 751 Page A4, A6, A11	507 027 600 Page B9	570 039 000 Page A10
420 852 303 Page A8	420 945 752 Page A4, A6, A11	507 029 000 Page B9	570 044 700 Page A10
420 852 414 Page A7	420 945 756 Page A11	507 032 306 Page B9	570 045 500 Page B2
420 852 480 Page A8	420 945 759 Page A5	507 032 310 Page B9	570 127 700 Page A10

---

---

**DOCUMENTATION/  
DOCUMENTATIONS**NUMERICAL INDEX/  
INDEX NUMÉRIQUE

---

---

570 151 000	Page C11	M20022	Page B5	M39035	Page B2	M5145054	Page C6
570 151 100	Page C10	M20038	Page C7	M40003	Page C9	M5145106	Page C4
570 277 300	Page C6	M20047	Page A4, A10, B10	M40012	Page B8	M5145108	Page A11
572 013 800	Page C4	M20068	Page B5	M40034	Page A10	M5145397	Page B3
572 023 900	Page B10	M20073	Page B5	M40042	Page C2	M5145673	Page B10
572 025 200	Page B9	M20078	Page C11	M40043	Page B5	M5145964	Page B12
572 025 700	Page B9	M20090	Page B7	M40064	Page C3	M5146089	Page B12
572 030 800	Page C2	M20105	Page A10	M40066	Page C11	M5146256	Page C6
572 030 900	Page C2	M21067	Page B2	M40122	Page C1	M5146854	Page C6
572 034 500	Page B11	M23016	Page C2	M40156	Page B10	M5240019	Page B11
572 044 500	Page B10	M250003	Page B1	M40201	Page B5	M524046	Page B2
572 064 400	Page B10	M25004	Page C2	M40239	Page C3	M5240897	Page B11
572 064 500	Page B10	M25006	Page B2	M40247	Page A11, C7	M5241177	Page C1
572 069 300	Page B10	M27039	Page B1	M40286	Page B10	M5241178	Page C1
572 073 800	Page B9	M27086	Page B2	M40314	Page C3	M5243222	Page C2
572 077 900	Page B3	M27092	Page C11	M40322	Page C6	M5243223	Page C2
572 078 600	Page C9	M27119	Page B1	M40327	Page A10, C11	M5243952	Page B11
572 079 200	Page C6	M28012	Page B2	M40332	Page A7	M5245059	Page C4
572 083 700	Page A11	M28015	Page B2	M40335	Page C2	M5245337	Page C4
572 084 400	Page A8	M28019	Page C4	M40336	Page B12, C4, C6	M5245338	Page B11
572 086 600	Page B9	M28050	Page C7	M40337	Page C2	M5245961	Page B3
572 092 700	Page B5	M28232	Page C4	M40340	Page B5	M5245963	Page B10
572 106 700	Page B1	M28245	Page A10	M40354	Page B11	M5246036	Page B1
572 150 700	Page C9	M28402	Page B5	M40358	Page C6	M5246183	Page C6
572 161 200	Page B2	M31001	Page C2	M40375	Page C7	M5246261	Page C7
605 448 415	Page C5	M31007	Page C2	M40377	Page C7	M5246262	Page C7
732 600 030	Page C6	M31035	Page B10	M40613	Page C4	M5246291	Page A10
732 601 144	Page B6	M31038	Page B9, B10	M40826	Page B2	M5246310	Page B12
732 601 311	Page B5	M31046	Page C1	M40859	Page B5	M5246399	Page C6
732 900 047	Page A11	M31050	Page B5	M40864	Page C6	M5246400	Page C6
860 700 700	Page B9	M31081	Page B10	M40867	Page C6	M5246991	Page C7
920 861 135	Page B2	M31091	Page C2	M40870	Page A11	M529751	Page B10
		M316373	Page B11	M40887	Page C4	M5318329	Page B12
		M33003	Page A9, C11	M40888	Page C4	M5318330	Page B12
		M33017	Page B10	M40901	Page B3	M5340383	Page B11
		M33019	Page B10	M41031	Page C4	M5340464	Page B10
		M33023	Page B10	M418740	Page B12	M5341750	Page B11
		M33062	Page A11, B10, C7, C9	M42178	Page C9	M5342674	Page C6
		M33063	Page A10	M42179	Page C9	M5342920	Page B12
		M33200	Page B1, B2, C1, C4, C6, C9, C11	M42215	Page C11	M5342941	Page C4
		M33201	Page B10, C6	M42266	Page B9	M5343191	Page C3
		M34011	Page B12	M42268	Page C10	M5343381	Page B10
		M34019	Page B11, C4	M42507	Page A7	M5344446	Page A10
		M35021	Page C9	M42603	Page B9, C10	M5344810	Page C1
		M36005	Page B10, C6	M45006	Page C9	M5344811	Page C1
		M36009	Page C6	M45075	Page C9	M5345195	Page C4
		M36036	Page C6	M5142864	Page C1	M5345398	Page B3
		M36037	Page C4	M5142865	Page C1	M5345694	Page B11
		M36080	Page C4	M5142866	Page C1	M534578	Page C1
		M36083	Page C4	M5144962	Page C5	M5346202	Page A11
		M36489	Page B9, C4, C9	M5144963	Page C4	M5346204	Page C4
		M39004	Page B2	M5144964	Page C6	M5346220	Page B3
		M39030	Page B2	M5144965	Page C6	M5346237	Page B12
				M5145048	Page B2	M5346263	Page C7

**M**

M13057	Page B12
M140013	Page B7
M140016	Page B7
M140017	Page B7
M140018	Page B7
M140019	Page B7
M140020	Page B7
M140021	Page B7
M140022	Page B7
M140023	Page B7
M140024	Page B7
M140028	Page B7
M140030	Page B7
M140042	Page B7
M140043	Page B7
M20008	Page A11, B3, C6, C11
M20009	Page B1, C6, C10, C11
M20011	Page C2
M20012	Page B11



---

---

**DOCUMENTATIONS/  
DOCUMENTATIONS**

NUMERICAL INDEX/  
INDEX NUMÉRIQUE

---

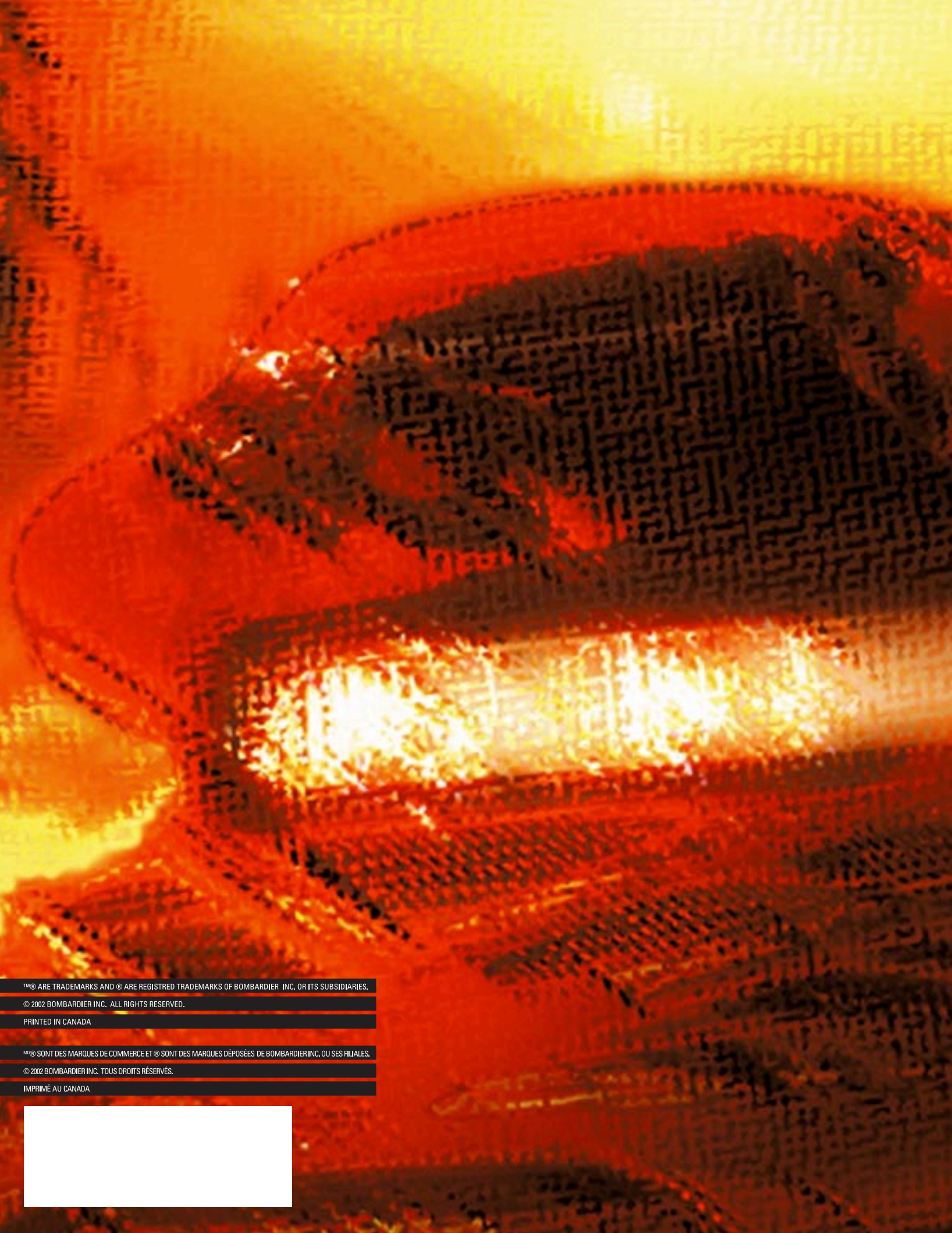
---

M5346518 Page C4  
M5346536 Page B3  
M5346583 Page A10  
M5346638 Page C4  
M5346654 Page C11  
M5346655 Page C11  
M5346727 Page C4  
M5346728 Page C5  
M5346739 Page C2  
M5346755 Page B3  
M5346798 Page C9  
M5347250 Page C7  
M535108 Page A10  
M535455 Page C2  
M538796 Page C1  
M538801 Page C1  
M538802 Page C1  
M538803 Page C1  
M538805 Page C2  
M538806 Page C2  
M538945 Page C1  
M539033 Page B10  
M539672 Page C1  
M539673 Page C1  
M539750 Page B12  
M539864 Page C9  
M542013 Page B12  
M542105 Page C2  
M543225 Page A10  
M5440349 Page C1  
M5440350 Page C1  
M5440377 Page C2  
M5440399 Page B11  
M5440645 Page C3  
M5441703 Page B2  
M5441849 Page C4  
M544212 Page C1  
M5442328 Page C1  
M5442675 Page C6  
M5442726 Page B12  
M5442870 Page C6  
M5444098 Page C2  
M544417 Page C2  
M5444196 Page B10  
M5444437 Page C7  
M5445639 Page B11  
M5445985 Page C2  
M5445986 Page C2  
M5445988 Page C1  
M5446102 Page C4  
M5446213 Page C6  
M5446342 Page C9  
M5446535 Page A11  
M5446614 Page B12

M5446616 Page B9  
M5446629 Page C11  
M5446641 Page B12  
M5446682 Page C11  
M5446694 Page C11  
M5446811 Page B2  
M5446813 Page C7  
M5446857 Page C7  
M5446875 Page C7  
M545758 Page C2  
M546065 Page C1  
M546221 Page A10  
M546599 Page C1  
M546668 Page C3  
M547543 Page B11  
M548001 Page B12  
M548262 Page C2  
M548387 Page C1  
M548448 Page B10  
M548469 Page C1  
M548470 Page C1  
M548745 Page C4  
M548799 Page C1  
M548804 Page C2  
M548824 Page C4  
M548834 Page C4  
M548841 Page C1  
M548944 Page C1  
M548946 Page C2  
M548983 Page B10  
M549492 Page B11  
M549493 Page B11  
M549582 Page C1  
M549716 Page B11

**New Parts for 2003  
Nouvelles pièces pour 2003**

N 415 128 569 Page C8  
N 503 190 215 Page C3  
N 507 032 313 Page B9  
N 512 059 507 Page B10  
N 516 001 582 Page C8  
N 605 148 629 Page C4  
N 605 148 749 Page C4  
N M140031 Page B7  
N M5147892 Page C6  
N M5346659 Page C11  
N M5346695 Page C11  
N M5446666 Page C11



™&® ARE TRADEMARKS AND ® ARE REGISTERED TRADEMARKS OF BOMBARDIER INC. OR ITS SUBSIDIARIES.

© 2002 BOMBARDIER INC. ALL RIGHTS RESERVED.

PRINTED IN CANADA

™&® SONT DES MARQUES DE COMMERCE ET ® SONT DES MARQUES DÉPOSÉES DE BOMBARDIER INC. OU SES FILIALES.

© 2002 BOMBARDIER INC. TOUS DROITS RÉSERVÉS.

IMPRIMÉ AU CANADA

