

***ski-doo***<sup>®</sup>

GUIDE du CONDUCTEUR

2003

**SKANDIC** LT/LT E/WT/SWT/WT LC/SUV

**TUNDRA R**



## AVERTISSEMENT

Lisez attentivement ce guide. Il comprend d'importantes consignes de sécurité.



4 8 4 1 0 0 0 7 4

## AVERTISSEMENT DE SÉCURITÉ

Toute omission de se conformer aux mesures préventives et aux instructions de sécurité contenues dans le présent *Guide du conducteur*, le *Guide de sécurité*, la *Vidéocassette de sécurité* et les avertissements sur le véhicule pourrait occasionner des blessures, y compris la possibilité de décès.

Le présent *Guide du conducteur*, le *Guide de sécurité* et la *Vidéo-cassette de sécurité* devraient demeurer dans le véhicule lors de la vente.

**BOMBARDIER**  
*PRODUITS RÉCRÉATIFS*



Aux États-Unis, les produits sont distribués par Bombardier Motor Corporation of America. Au Canada, les produits sont distribués par Bombardier Inc.

Les marques de commerce suivantes sont des marques de Bombardier Inc. ou de ses filiales.

BOMBARDIER®  
SKI-DOO®  
DESS<sup>MC</sup>

ROTAX®  
TUNDRA\*

SKANDIC\*  
RER<sup>MC</sup>

Imprimé au Canada (Mmo2003-001f.fm MB)

<sup>MC</sup> ® \*sont des marques de commerce et ® sont des marques déposées de Bombardier Inc. ou de ses filiales.

© 2002 Bombardier Inc. Tous droits réservés.

---

# GUIDE DU CONDUCTEUR SKI-DOO 2003

Ce guide concerne les modèles suivants:

***Tundra\* R***

et les modèles suivants de la ***série Skandic\****:

***Skandic LT/LT E/WT/SWT/WT LC/SUV***

---

## AVANT-PROPOS


Nous désirons vous féliciter d'avoir fait l'achat d'une toute nouvelle motoneige SKI-DOO. Peu importe le modèle que vous avez choisi, vous profiterez de la garantie Bombardier et serez desservi par un réseau de concessionnaires autorisés de motoneiges SKI-DOO disposé à fournir les pièces, le service ou les accessoires dont vous aurez besoin.

Le présent *Guide du conducteur* ainsi que le *Guide de sécurité* ont pour but d'aider le conducteur et le passager à se familiariser avec le véhicule, son fonctionnement et les différentes phases de son entretien, en plus de leur fournir de précieux conseils au regard d'une conduite sûre. Ces guides sont essentiels afin de bien utiliser le produit.

### **AVERTISSEMENT**

Avertit d'une situation comportant des risques qui pourrait provoquer de graves blessures, y compris la possibilité de décès, si on ne l'évitait pas.

### **ATTENTION**

Avertit d'une situation comportant des risques qui pourrait provoquer des blessures mineures. Utilisé sans le symbole d'alerte , signale la possibilité d'occasionner des dommages matériels seulement.

**REMARQUE:** Apporte une information supplémentaire nécessaire qui complète une instruction.

Bien que la simple lecture de ces messages n'élimine pas le danger, la compréhension et la mise en pratique de ces messages favorisent la sécurité.

Votre concessionnaire désire obtenir votre entière satisfaction. Il a reçu la formation requise pour effectuer la préparation et la vérification initiale de votre motoneige et a effectué les derniers réglages déterminés en fonction de votre poids et des sentiers avant que vous preniez possession de votre véhicule. Au moment de la livraison, le concessionnaire vous a expliqué les commandes de la motoneige et les différents réglages de suspension que vous pouvez effectuer. Nous espérons que le tout vous a été profitable. Pour plus d'information sur l'entretien de votre motoneige, communiquez avec votre concessionnaire afin d'obtenir un *Manuel de réparation SKI-DOO* approprié.

Lors de la livraison, on vous a d'abord expliqué la garantie, puis on vous a aidé à remplir la formule d'enregistrement de garantie, que vous devez nous faire parvenir à des fins administratives.

Les informations et descriptions contenues dans ce guide sont exactes à la date de publication.

Nous nous réservons le droit de supprimer ou de modifier en tout temps les spécifications, designs, caractéristiques, modèles et pièces d'équipement sans aucune obligation.

Les illustrations dans le présent document indiquent la position des pièces les unes par rapport aux autres. Il est donc possible qu'elles ne représentent pas la forme exacte de ces pièces ainsi que leurs détails de fabrication. Ces illustrations ont pour but d'identifier des pièces qui remplissent la même fonction ou une fonction similaire.

Le présent guide a été traduit de l'anglais. En cas de divergence par rapport à la version originale, cette dernière a préséance.

Cette motoneige comporte des pièces dont les dimensions sont calculées en unités métriques. La plupart des attaches sont conformes au système métrique et ne doivent pas être remplacées par des attaches aux mesures impériales ou vice versa.

On recommande d'utiliser des composants de rechange et des accessoires d'origine Bombardier. Ces derniers sont spécialement conçus pour votre véhicule et fabriqués de manière à satisfaire les normes de qualité établies par Bombardier.

Pour obtenir des renseignements détaillés sur les opérations d'entretien et de réparation, on peut se procurer un *Manuel de réparation*.

---

# TABLE DES MATIÈRES

<b>△ MESURES DE SÉCURITÉ .....</b>	<b>7</b>
<b>LISTE DES PIÈCES CHAUDES .....</b>	<b>9</b>
<b>LISTE DES PIÈCES MOBILES.....</b>	<b>9</b>
<b>GARANTIE LIMITÉE BOMBARDIER AMÉRIQUE DU NORD: MOTONEIGES SKI-DOO® 2003.....</b>	<b>10</b>
<b>GARANTIE LIMITÉE BOMBARDIER INTERNATIONALE: MOTONEIGES SKI-DOO® 2003 .....</b>	<b>13</b>
<b>QUESTIONS LES PLUS FRÉQUENTES .....</b>	<b>16</b>
<b>CONCESSIONNAIRES AUTORISÉS DE MOTONEIGES SKI-DOO.....</b>	<b>18</b>
<b>IDENTIFICATION DE LA MOTONEIGE .....</b>	<b>18</b>
Autocollant de description du véhicule.....	18
Numéros de série.....	19
<b>INSTRUCTIONS IMPORTANTES SUR LE VÉHICULE .....</b>	<b>22</b>
<b>COMMANDES ET INSTRUMENTS.....</b>	<b>28</b>
1) Manette d'accélérateur .....	30
2) Manette de frein .....	30
3) Bouton ou manette du frein de stationnement.....	30
4) Levier de changement de vitesse ou bouton de marche arrière .....	32
5) Lampe témoin de marche arrière.....	36
6) Interrupteur d'allumage.....	36
7) Interrupteur du cordon coupe-circuit.....	37
8) Lampe témoin du système de sécurité à encodage numérique.....	40
9) Interrupteur d'arrêt du moteur .....	41
10) Commutateur d'éclairage.....	42
11) Poignée du démarreur à rappel .....	43
12) Bouton d'étrangleur .....	43
13) Bouton d'amorceur .....	44
14) Indicateur de vitesse .....	44
15) Totalisateur général.....	44
16) Totalisateur journalier.....	44
17) Bouton de remise à zéro du totalisateur journalier.....	45
18) Indicateur de niveau de carburant/bouchon du réservoir de carburant .....	45
19) Lampe témoin du feu de route (bleue).....	45
20) Lampe témoin du niveau d'huile à injection et du frein de stationnement (rouge).....	45
21) Lampe témoin de l'avertisseur de surchauffe du moteur (rouge) .....	45

22) et 23) Interrupteur de poignées chauffantes et de manette d'accélérateur chauffante.....	46
22) Interrupteur de poignées chauffantes .....	46
23) Interrupteur de manette d'accélérateur chauffante .....	47
24) Attaches du capot.....	47
25) Prise de courant.....	48
26) Fusibles.....	48
27) Poignées de levage avant et pare-chocs avant.....	50
28) Compartiment de rangement .....	51
29) Porte-bagages arrière.....	51
30) Nécessaire d'outils .....	52
31) Support de bougies.....	52
32) Courroie de siège.....	53
33) Attelage .....	53
34) Suspension réglable.....	54
Généralités.....	54
Comment régler la suspension.....	54

## **TABLEAU DE DIAGNOSTIC DES PROBLÈMES**

### **DE SUSPENSION ..... 71**

Utilisation en neige profonde..... 71

### **CARBURANT ET HUILE ..... 72**

Type de carburant recommandé..... 72

Type d'huile recommandée..... 73

### **MODIFICATION DU CALIBRAGE DE CARBURATEUR PAR TEMPS GLACIAL..... 74**

### **RODAGE ..... 75**

Moteur..... 75

Courroie..... 75

Révision-10 heures..... 75

### **VÉRIFICATION DE PRÉUTILISATION ..... 76**

### **LISTE DE VÉRIFICATION DE PRÉUTILISATION..... 78**

### **INSTRUCTIONS D'UTILISATION ..... 79**

Principe d'utilisation..... 79

Démarrage du moteur..... 80

Démarrage d'urgence..... 81

Arrêt du moteur..... 85

### **RÉCHAUFFAGE DU VÉHICULE ..... 86**

### **ENTRETIEN D'APRÈS-UTILISATION ..... 86**

### **OPÉRATIONS SPÉCIALES ..... 87**

Utilisation en haute altitude..... 87

Surchauffe du moteur..... 87

Moteur noyé de carburant..... 87

Glissière de suspension arrière collée..... 87

<b>TABLEAU D'ENTRETIEN PÉRIODIQUE .....</b>	<b>88</b>
<b>NIVEAU DES LIQUIDES .....</b>	<b>91</b>
Système de freinage .....	91
Niveau d'huile du carter de chaîne et de la boîte de vitesses .....	92
Système d'injection d'huile .....	95
Système de refroidissement .....	97
Electrolyte de la batterie .....	98
<b>ENTRETIEN .....</b>	<b>99</b>
Nettoyage et protection du véhicule .....	99
Dépose et installation du garde-courroie .....	100
Dépose et installation de la courroie d'entraînement .....	102
Tension de la chaîne d'entraînement .....	106
Réglage de la poulie motrice TRA .....	107
État de la courroie d'entraînement .....	110
État du frein .....	110
Réglage du frein .....	110
État de la suspension arrière .....	110
État de la courroie d'arrêt de la suspension .....	111
État de la chenille .....	111
Tension et alignement de la chenille .....	111
Direction et mécanisme de suspension avant .....	116
Usure et état des skis et des lisses .....	116
Système d'échappement .....	116
Nettoyage du filtre à air .....	116
Remplacement des ampoules .....	121
<b>REMORQUAGE DU VÉHICULE .....</b>	<b>123</b>
<b>TRANSPORT DU VÉHICULE .....</b>	<b>124</b>
<b>REMISAGE ET PRÉPARATION PRÉSAISONNIÈRE .....</b>	<b>124</b>
Remisage .....	124
Préparation présaisonnière .....	124
<b>DIAGNOSTIC DES PANNES .....</b>	<b>125</b>
<b>FICHE TECHNIQUE .....</b>	<b>129</b>
<b>CHANGEMENT D'ADRESSE OU DE PROPRIÉTAIRE .....</b>	<b>133</b>
<b>RENSEIGNEMENTS CONFIDENTIELS .....</b>	<b>134</b>



---

## **⚠ MESURES DE SÉCURITÉ**

### **Toujours se conformer aux avertissements suivants:**

- ⚠ Modèles munis d'un frein de stationnement: toujours utiliser le frein de stationnement lorsque le véhicule n'est pas en marche.
- ⚠ Vérifier si l'accélérateur fonctionne librement et s'il revient en position de ralenti avant de démarrer le moteur.
- ⚠ Pour arrêter le moteur, actionner son interrupteur d'arrêt, tirer sur le cordon coupe-circuit ou couper le contact avec la clé.
- ⚠ Ne jamais mettre le moteur en marche lorsque le garde-courroie n'est pas en place. Ne jamais faire tourner le moteur lorsque la courroie d'entraînement n'est pas installée. Faire fonctionner un moteur sans charge peut être dangereux.
- ⚠ Ne jamais mettre le moteur en marche lorsque la chenille n'est pas en contact avec le sol ou que le capot est ouvert ou enlevé.
- ⚠ Ne pas installer de crampons sur la chenille. À haute vitesse, la chenille pourrait se déchirer et se dégager du véhicule, ce qui comporte un risque considérable de blessures graves, y compris la possibilité de décès.
- ⚠ Ne jamais mettre le moteur en marche dans un endroit mal aéré et/ou ne pas laisser la motoneige sans surveillance.
- ⚠ Toujours maintenir sa motoneige en parfait état.
- ⚠ Les motoneiges ne sont pas conçues pour circuler dans les rues ou sur les voies publiques. Cette pratique est d'ailleurs interdite dans la plupart des provinces et États.
- ⚠ Modèles à démarrage électrique seulement: ne jamais charger ni survolter la batterie lorsque celle-ci est sur la motoneige.
- ⚠ Ne pas lubrifier les câbles d'accélérateur et/ou de frein, ni leur gaine.
- ⚠ N'effectuer que les démarches décrites dans ce guide. À moins d'indications contraires, le moteur doit être arrêté et froid avant qu'on effectue toute opération de lubrification et d'entretien.
- ⚠ Certaines motoneiges sont monoplaces; seul le conducteur peut y monter.
- ⚠ La performance de certains véhicules peut excéder considérablement celle de toute autre motoneige que vous avez pu essayer auparavant; par conséquent, l'utilisation de ces motoneiges par un débutant n'est pas à conseiller.
- ⚠ Le moteur et les composants installés sur un modèle particulier ne devraient pas être utilisés sur d'autres modèles. Bombardier ne recommande ni n'autorise l'utilisation des moteurs Rotax® pour motoneiges dans des véhicules autres que les motoneiges SKI-DOO.

- △ Modèles à marche arrière électronique (RER<sup>MC</sup>) seulement: Pour passer en marche arrière, il suffit d'appuyer sur le bouton «RER» tandis que le moteur est en marche. Attendre jusqu'à ce que l'avertisseur de marche arrière retentisse et que la lampe témoin de marche arrière s'allume sur le tableau de bord avant d'appuyer sur la manette d'accélérateur pour reculer. La vitesse en marche arrière de ces motoneiges n'est pas restreinte. Toujours reculer prudemment, puisque à vitesse élevée, le véhicule pourrait perdre de sa stabilité. S'immobiliser, puis sélectionner la marche arrière. Toujours demeurer assis et serrer le frein avant de changer de vitesse. S'assurer que la voie est libre avant de reculer.
- △ Modèles à marche arrière mécanique: La vitesse en marche arrière de ces motoneiges n'est pas restreinte. Toujours reculer prudemment, puisque à vitesse élevée, le véhicule pourrait perdre de sa stabilité. S'immobiliser, puis sélectionner la marche arrière. Attendre jusqu'à ce que l'avertisseur de marche arrière retentisse avant d'appuyer sur la manette d'accélérateur pour reculer. Toujours demeurer assis et serrer le frein avant de changer de vitesse. S'assurer que la voie est libre avant de reculer.

---

## **LISTE DES PIÈCES CHAUDES**

Tous les composants du rouage d'entraînement.

---

## **LISTE DES PIÈCES MOBILES**

La boîte de vitesses, la suspension et les composants de la direction.

---

# **GARANTIE LIMITÉE BOMBARDIER AMÉRIQUE DU NORD: MOTONEIGES SKI-DOO® 2003**

## **1. PORTÉE DE LA GARANTIE LIMITÉE**

Au Canada, BOMBARDIER INC. ("BOMBARDIER") et aux États-Unis, Bombardier au nom de BOMBARDIER MOTOR CORPORATION OF AMERICA (BMCA) garantit ses motoneiges SKI-DOO 2003 contre tout vice de conception ou de fabrication pour la période décrite ci-dessous.

Toutes les pièces et tous les accessoires d'origine BOMBARDIER installés par un concessionnaire BOMBARDIER autorisé (tel que défini ci-après) au moment de la livraison de la motoneige SKI-DOO 2003 bénéficient de la même garantie que la motoneige.

L'utilisation du produit à des fins de course ou autre compétition, à n'importe quel moment, même par un propriétaire antérieur, annulera la présente garantie.

## **2. DURÉE DE LA GARANTIE**

La présente garantie entrera en vigueur à compter de la première des deux dates suivantes: (i) LA DATE DE LIVRAISON AU PREMIER ACHETEUR AU DÉTAIL ou; (ii) la date à laquelle le produit est mis en service pour la première fois, et pour une PÉRIODE de:

- a. DOUZE (12) MOIS CONSÉCUTIFS, pour utilisation privée. La durée de la garantie d'une motoneige livrée entre le 1<sup>er</sup> juin et le 1<sup>er</sup> décembre de l'année en cours se terminera le 1<sup>er</sup> décembre de l'année suivante, ou;
- b. DOUZE (12) MOIS CONSÉCUTIFS, pour utilisation commerciale. La durée de la garantie d'une motoneige livrée entre le 1<sup>er</sup> juin et le 1<sup>er</sup> décembre de l'année en cours se terminera le 1<sup>er</sup> décembre de l'année suivante.

La réparation ou le remplacement de pièces ou encore la prestation de services en vertu de la présente garantie ne prolonge pas sa durée au-delà de sa date d'échéance originale.

## **3. CONDITIONS D'EXÉCUTION DE GARANTIE**

La présente garantie ne s'applique qu'aux motoneiges SKI-DOO 2003 achetées en tant que véhicules neufs et non utilisés par leur premier propriétaire auprès d'un concessionnaire BOMBARDIER autorisé à distribuer des produits SKI-DOO dans le pays où la vente a été conclue ("le concessionnaire BOMBARDIER"), et seulement après que le processus d'inspection de prélivraison prescrit par BOMBARDIER a été effectué et documenté. La garantie n'entre en vigueur qu'après l'enregistrement du véhicule en bonne et due forme auprès d'un concessionnaire BOMBARDIER. De telles restrictions sont nécessaires afin que BOMBARDIER puisse préserver le caractère sécuritaire de ses produits ainsi que la sécurité de ses clients et du public.

Pour que la garantie soit maintenue, l'entretien de routine décrit dans le Guide du conducteur doit être effectué dans les délais prescrits. BOMBARDIER se réserve le droit de rendre la couverture de garantie conditionnelle à la preuve que l'entretien a été effectué adéquatement.

## **4. CONDITIONS D'OBTENTION DE LA COUVERTURE DE GARANTIE**

Le consommateur doit aviser un concessionnaire BOMBARDIER dans les deux (2) jours suivant la découverte d'un vice; il doit également lui donner un accès raisonnable au produit ainsi qu'un délai raisonnable pour le réparer. Le consommateur doit présenter au concessionnaire BOMBARDIER une preuve d'achat du produit et doit signer le bon de réparation avant le début des réparations afin de valider une demande de travail sous garantie. Toute pièce remplacée en vertu de la présente garantie limitée devient la propriété de BOMBARDIER.

## **5. CE QUE BOMBARDIER FERA**

Les obligations de BOMBARDIER en vertu de la présente garantie se limitent, à son choix, soit à réparer les pièces qui, dans des conditions normales d'utilisation, d'entretien et de service, présentent un vice, ou soit à remplacer ces pièces par des pièces d'origine BOMBARDIER neuves, sans frais pour le coût des pièces et/ou de la main-d'oeuvre encouru par un concessionnaire BOMBARDIER. BOMBARDIER se réserve le droit d'améliorer ou de modifier ses produits en tout temps sans encourir aucune obligation de modifier les produits fabriqués auparavant.

## **6. EXCLUSIONS - NE SONT PAS COUVERTS PAR LA GARANTIE**

- L'usure normale;
- Les éléments d'entretien de routine, les mises au point et réglages;
- Les dommages causés par le défaut de se conformer aux normes d'entretien et/ou de remisage telles que stipulées dans le *Guide du conducteur*;
- Les dommages résultant de l'enlèvement de pièces, de réparations entretien, ou service incorrects, de la modification ou de l'utilisation de pièces n'ayant pas été fabriquées ou approuvées par BOMBARDIER, ou encore les dommages résultant de réparations effectuées par une personne n'étant pas un concessionnaire BOMBARDIER autorisé;
- Les dommages causés par un usage abusif, une utilisation anormale, la négligence, l'utilisation du produit sur une surface autre que la neige, ou encore une utilisation non conforme aux recommandations du *Guide du conducteur*;
- Les dommages résultant d'un accident, d'une submersion, d'un incendie, d'un vol, d'un acte de vandalisme ou de tout cas de force majeure;
- L'utilisation de carburants, d'huiles ou de lubrifiants ne convenant pas au produit (voir le *Guide du conducteur*);
- L'ingestion de neige ou d'eau;
- Le préjudice résultant de dommages imprévus, de dommages indirects ou de tout autre dommage, y compris entre autres le remorquage, le remisage, les appels téléphoniques, la location, le recours à un taxi, les inconvénients, les couvertures d'assurance, le remboursement de prêts, les pertes de temps et les pertes de revenus; et
- Les dommages causés par l'ajout de crampons ou clous aux chenilles.

## 7. LIMITATION DE RESPONSABILITÉ

LA PRÉSENTE GARANTIE EST CONVENUE ET REMPLACE TOUTE AUTRE GARANTIE EXPRESSE OU IMPLICITE, Y COMPRIS ET SANS RESTREINDRE TOUTE GARANTIE DE VALEUR MARCHANDE OU TOUTE GARANTIE DE CONVENANCE À DES FINS OU UN USAGE PARTICULIER. DANS LA MESURE OÙ ON NE PEUT Y RENONCER, LA DURÉE DES GARANTIES IMPLICITES SE LIMITE À CELLE DE LA GARANTIE EXPRESSE. LES DOMMAGES IMPRÉVUS ET INDIRECTS NE SONT PAS COUVERTS EN VERTU DE LA PRÉSENTE GARANTIE. CERTAINS ÉTATS OU PROVINCES NE PERMETTENT PAS LES RENONCIATIONS, RESTRICTIONS ET EXCLUSIONS SUSMENTIONNÉES; PAR CONSÉQUENT, CES DERNIÈRES PEUVENT NE PAS VOUS CONCERNER. LES DROITS SPÉCIFIQUES QUE CONFÈRE LA PRÉSENTE GARANTIE S'APPLIQUENT À SON TITULAIRE, QUI PEUT AUSSI AVOIR D'AUTRES DROITS QUI VARIENT SELON LES ÉTATS OU PROVINCES.

Ni un distributeur, ni un concessionnaire BOMBARDIER, ni aucune autre personne n'est autorisée à faire des déclarations ou des représentations ou encore à offrir des conditions garanties à propos du produit, qui sont autres que celles stipulées à la présente garantie limitée. S'il y a lieu, ces actes ne pourront être opposables à BOMBARDIER.

Bombardier se réserve le droit de modifier en tout temps la présente garantie, cela n'ayant toutefois aucun effet sur les conditions de garantie applicables et en vigueur lors de la vente des produits.

## 8. TRANSFERT

Si la propriété d'un produit est transférée durant la période de garantie, cette garantie sera également transférée et sera valide pour le reste de la période de couverture, à condition que BOMBARDIER soit avisé du transfert de propriété de la façon suivante:

- L'ancien propriétaire communique avec BOMBARDIER (au numéro de téléphone ci-après) ou avec un concessionnaire BOMBARDIER autorisé pour lui donner les coordonnées du nouveau propriétaire; ou
- BOMBARDIER ou un concessionnaire BOMBARDIER autorisé reçoit une preuve que l'ancien propriétaire a accepté le transfert de propriété, et reçoit les coordonnées du nouveau propriétaire.

## 9. SERVICE À LA CLIENTÈLE

- Face à un conflit ou à un problème de service relié à la présente GARANTIE LIMITÉE BOMBARDIER, BOMBARDIER vous suggère d'essayer de résoudre la situation directement chez le concessionnaire autorisé en présence du gérant de service ou du propriétaire.
- Si la situation n'est toujours pas réglée, faites parvenir votre plainte par écrit à l'adresse ci-dessous, ou téléphonez au numéro suivant:

In Canada:

**BOMBARDIER INC.**  
**RECREATIONAL PRODUCTS**  
SKI-DOO®  
CUSTOMER ASSISTANCE CENTER  
VALCOURT QC J0E 2L0  
Tel: (819) 566-3366

In USA:

**BOMBARDIER MOTOR**  
**CORPORATION OF AMERICA**  
**RECREATIONAL PRODUCTS**  
SKI-DOO®  
CUSTOMER ASSISTANCE CENTER  
7575 BOMBARDIER COURT  
WAUSAU WI 54401  
Tel: (715) 848-4957

---

# **GARANTIE LIMITÉE BOMBARDIER INTERNATIONALE: MOTONEIGES SKI-DOO® 2003**

## **1. PORTÉE DE LA GARANTIE LIMITÉE**

BOMBARDIER INC. («**BOMBARDIER**») garantit ses motoneiges SKI-DOO 2003 contre tout vice de conception ou de fabrication pour la période décrite ci-dessous.

Toutes les pièces et tous les accessoires d'origine BOMBARDIER installés par un distributeur/concessionnaire BOMBARDIER autorisé (tel que défini ci-après) au moment de la livraison de la motoneige SKI-DOO 2003 bénéficient de la même garantie que la motoneige.

L'utilisation du produit à des fins de course ou autre compétition, à n'importe quel moment, même par un propriétaire antérieur, annulera la présente garantie.

## **2. DURÉE DE LA GARANTIE**

La présente garantie entrera en vigueur à compter de la première des deux dates suivantes: (i) LA DATE DE LIVRAISON AU PREMIER ACHETEUR AU DÉTAIL ou; (ii) la date à laquelle le produit est mis en service pour la première fois, et pour une PÉRIODE de:

- a. DOUZE (12) MOIS CONSÉCUTIFS, pour utilisation privée. La durée de la garantie d'une motoneige livrée entre le 1<sup>er</sup> juin et le 1<sup>er</sup> décembre de l'année en cours se terminera le 1<sup>er</sup> décembre de l'année suivante, ou;
- b. DOUZE (12) MOIS CONSÉCUTIFS, pour utilisation commerciale. La durée de la garantie d'une motoneige livrée entre le 1<sup>er</sup> juin et le 1<sup>er</sup> décembre de l'année en cours se terminera le 1<sup>er</sup> décembre de l'année suivante.

La réparation ou le remplacement de pièces ou encore la prestation de services en vertu de la présente garantie ne prolonge pas sa durée au-delà de sa date d'échéance originale.

## **3. CONDITIONS D'EXÉCUTION DE GARANTIE**

La présente garantie ne s'applique qu'aux motoneiges SKI-DOO 2003 achetées en tant que véhicules neufs et non utilisés par leur premier propriétaire auprès d'un distributeur/concessionnaire BOMBARDIER autorisé à distribuer des produits SKI-DOO dans le pays où la vente a été conclue («**le distributeur/concessionnaire BOMBARDIER**»), et seulement après que le processus d'inspection de prélivraison prescrit par BOMBARDIER a été effectué au et documenté. La garantie n'entre en vigueur qu'après l'enregistrement du véhicule en bonne et due forme auprès d'un concessionnaire BOMBARDIER. De telles restrictions sont nécessaires afin que BOMBARDIER puisse préserver le caractère sécuritaire de ses produits ainsi que la sécurité de ses clients et du public. Pour que la garantie soit maintenue, l'entretien de routine décrit dans le *Guide du conducteur* doit être effectué dans les délais prescrits. BOMBARDIER se réserve le droit de rendre la couverture de garantie conditionnelle à la preuve que l'entretien a été effectué adéquatement.

## **4. CONDITIONS D'OBTENTION DE LA COUVERTURE DE GARANTIE**

Le consommateur doit aviser un distributeur/concessionnaire BOMBARDIER dans les deux (2) jours suivant la découverte d'un vice; il doit également lui donner un accès raisonnable au produit ainsi qu'un délai raisonnable pour le réparer. Le consommateur doit présenter au concessionnaire BOMBARDIER une preuve d'achat du produit et doit signer le bon de réparation avant le début des réparations afin de valider une demande de travail sous garantie. Toute pièce remplacée en vertu de la présente garantie limitée devient la propriété de BOMBARDIER.

## 5. CE QUE BOMBARDIER FERA

Les obligations de BOMBARDIER en vertu de la présente garantie se limitent, à son choix, soit à réparer les pièces qui, dans des conditions normales d'utilisation, d'entretien et de service, présentent un vice, ou soit à remplacer ces pièces par des pièces d'origine BOMBARDIER neuves, sans frais pour le coût des pièces et/ou de la main-d'oeuvre encouru par un distributeur/concessionnaire BOMBARDIER.

BOMBARDIER se réserve le droit d'améliorer ou de modifier ses produits en tout temps sans encourir aucune obligation de modifier les produits fabriqués auparavant.

## 6. EXCLUSIONS - NE SONT PAS COUVERTS PAR LA GARANTIE

- L'usure normale;
- Les éléments d'entretien de routine, les mises au point et réglages;
- Les dommages causés par le défaut de se conformer aux normes d'entretien et/ou de remisage telles que stipulées dans le *Guide du conducteur*;
- Les dommages résultant de l'enlèvement de pièces, de réparations, entretien ou service incorrects, de la modification ou de l'utilisation de pièces n'ayant pas été fabriquées ou approuvées par BOMBARDIER, ou encore les dommages résultant de réparations effectuées par une personne n'étant pas un concessionnaire BOMBARDIER autorisé;
- Les dommages causés par un usage abusif, une utilisation anormale, la négligence, l'utilisation du produit sur une surface autre que la neige, ou encore une utilisation non conforme aux recommandations du *Guide du conducteur*;
- Les dommages résultant d'un accident, d'une submersion, d'un incendie, d'un vol, d'un acte de vandalisme ou de tout cas de force majeure;
- L'utilisation de carburants, d'huiles ou de lubrifiants ne convenant pas au produit (voir le *Guide du conducteur*);
- L'ingestion de neige ou d'eau;
- Le préjudice résultant de dommages imprévus, de dommages indirects ou de tout autre dommage, y compris entre autres le remorquage, le remisage, les appels téléphoniques, la location, le recours à un taxi, les inconvénients, les couvertures d'assurance, le remboursement de prêts, les pertes de temps et les pertes de revenus; et
- Les dommages causés par l'ajout de crampons ou clous aux chenilles.

## 7. LIMITATION DE RESPONSABILITÉ

LA PRÉSENTE GARANTIE EST CONVENUE ET REMPLACE TOUTE AUTRE GARANTIE EXPRESSE OU IMPLICITE, Y COMPRIS ET SANS RESTREINDRE TOUTE GARANTIE DE VALEUR MARCHANDE OU TOUTE GARANTIE DE CONVENANCE À DES FINS OU UN USAGE PARTICULIER. DANS LA MESURE OÙ ON NE PEUT Y RENONCER, LA DURÉE DES GARANTIES IMPLICITES SE LIMITE À CELLE DE LA GARANTIE EXPRESSE. LES DOMMAGES IMPRÉVUS ET INDIRECTS NE SONT PAS COUVERTS EN VERTU DE LA PRÉSENTE GARANTIE. CERTAINES PROVINCES NE PERMETTENT PAS LES RENONCIATIONS, RESTRICTIONS ET EXCLUSIONS SUSMENTIONNÉES; PAR CONSÉQUENT, CES DERNIÈRES PEUVENT NE PAS VOUS CONCERNER. LES DROITS SPÉCIFIQUES QUE CONFÈRE LA PRÉSENTE GARANTIE S'APPLIQUENT À SON TITULAIRE, QUI PEUT AUSSI AVOIR D'AUTRES DROITS QUI VARIENT SELON LES PROVINCES.

Ni un distributeur, ni un concessionnaire BOMBARDIER, ni aucune autre personne n'est autorisée à faire des déclarations ou des représentations ou encore à offrir des conditions garanties à propos du produit, qui sont autres que celles stipulées à la présente garantie limitée. S'il y a lieu, ces actes ne pourront être opposables à BOMBARDIER.



Bombardier se réserve le droit de modifier en tout temps la présente garantie, cela n'ayant toutefois aucun effet sur les conditions de garantie applicables et en vigueur lors de la vente des produits.

## **8. TRANSFERT**

Si la propriété d'un produit est transférée durant la période de garantie, cette garantie sera également transférée et sera valide pour le reste de la période de couverture, à condition que BOMBARDIER soit avisé du transfert de propriété de la façon suivante:

- a. L'ancien propriétaire communique avec BOMBARDIER ou avec un distributeur/concessionnaire BOMBARDIER autorisé pour lui donner les coordonnées du nouveau propriétaire; ou
- b. BOMBARDIER ou un distributeur/concessionnaire BOMBARDIER autorisé reçoit une preuve que l'ancien propriétaire a accepté le transfert de propriété, et reçoit les coordonnées du nouveau propriétaire.

## **9. SERVICE À LA CLIENTÈLE**

- a. Face à un conflit ou à un problème de service relié à la présente GARANTIE LIMITÉE BOMBARDIER, BOMBARDIER vous suggère d'essayer de résoudre la situation directement chez le distributeur/concessionnaire autorisé en présence du gérant de service ou du propriétaire.
- b. Si vous avez besoin d'aide, communiquez avec le service d'entretien du distributeur.



**BOMBARDIER**  
*PRODUITS RÉCRÉATIFS*

© 2002 Bombardier Inc. Tous droits réservés.

® Marque de commerce déposée de Bombardier Inc.

---

## QUESTIONS LES PLUS FRÉQUENTES

Q: Pourquoi ma motoneige doit-elle être enregistrée à l'usine? Après tout, ma facture atteste la date d'achat.

R: *L'enregistrement est très important et votre concessionnaire autorisé de motoneiges SKI-DOO se doit d'enregistrer votre motoneige auprès de Bombardier. Vous devez vous assurer que le formulaire d'enregistrement a été envoyé. Cela vous permettra:*

- a) *de faire effectuer un travail sous garantie chez n'importe quel concessionnaire autorisé de motoneiges SKI-DOO en Amérique du Nord. La simple présentation de votre formulaire d'enregistrement lui fournit tous les renseignements nécessaires pour remplir les formules de réclamation de garantie.*
- b) *d'être avisé par Bombardier advenant un rappel de votre motoneige ou une campagne de garantie particulière.*
- c) *d'être contacté plus rapidement par les autorités policières, dans le cas d'un vol, lorsqu'ils retrouvent votre motoneige.*

Q: Pourquoi ma motoneige doit-elle être immatriculée?

R: *Il est nécessaire d'immatriculer une motoneige pour deux raisons: premièrement, dans plusieurs provinces ou États, il est obligatoire d'immatriculer une motoneige, au même titre qu'une automobile. Ce procédé permet aux autorités gouvernementales d'un États ou d'une province de tenir des registres sur les motoneiges en circulation; deuxièmement, les ministères concernés se servent d'une partie des frais d'immatriculation pour entretenir les sentiers et en créer de nouveaux.*

Q: Où puis-je trouver les renseignements concernant la lubrification et l'entretien de ma motoneige?

R: *Dans le Guide du conducteur fourni avec la motoneige au moment de sa livraison.*

Q: Est-ce que la garantie peut devenir nulle si je n'utilise ou n'entretiens pas ma motoneige neuve exactement comme l'indique le Guide du conducteur?

R: *La garantie d'une motoneige neuve ne peut devenir nulle si un concessionnaire autorisé de motoneiges SKI-DOO a effectué la vérification de prélivraison. Toutefois, si un bris ou une panne survient à la suite d'une utilisation ou d'un entretien non conforme au Guide du conducteur, CE bris ou CETTE panne ne sera pas couvert(e) par la garantie. Il en est de même pour les opérations de mise au point effectuées par le client, comme le réglage de l'allumage et du carburateur ainsi que l'injection d'huile ou du mélange d'huile.*

Q: Pourriez-vous donner quelques exemples d'usage anormal, de négligence ou d'abus qui peuvent toucher la garantie?

R: *Ce sont là des termes généraux dont le sens, dans bien des cas, se recoupe. Pour être plus précis, mentionnons les exemples suivants: fonctionnement du véhicule jusqu'à épuisement d'huile, bris de la chaîne causé par un manque de lubrification, bris d'une pièce causé par une utilisation du véhicule lorsqu'une autre pièce était cassée ou endommagée, etc. Pour toute question relative au fonctionnement ou à l'entretien de votre véhicule, consultez un concessionnaire autorisé de motoneiges SKI-DOO.*

Q: Quels sont les frais qui reviennent au client pendant la période de garantie?

R: *Tous les frais découlant de l'entretien normal de la motoneige, des réparations non couvertes par la garantie, d'accidents, de collisions, de même que le coût de l'huile et des bougies, ainsi que les dommages indirects, comme le stipule la garantie.*

Q: Les pièces de rechange d'origine Bombardier utilisées lors de réparations sous garantie sont-elles couvertes par la garantie?

R: *Oui, toute pièce d'origine Bombardier installée lors d'une réparation sous garantie par un concessionnaire autorisé de motoneiges SKI-DOO est couverte jusqu'à expiration de la garantie de la motoneige.*

Q: Si je vends ma motoneige pendant que la garantie est encore en vigueur, le nouveau propriétaire pourra-t-il bénéficier du reste de la garantie?

R: *Oui, pourvu que la revente ait été enregistrée auprès du fabricant.*

Q: Comment puis-je obtenir de l'aide, advenant un problème?

R: *Votre concessionnaire autorisé de motoneiges SKI-DOO et Bombardier sont particulièrement soucieux de votre satisfaction en tant qu'acheteur d'un produit Bombardier. Normalement, tout problème qui pourrait survenir relativement à l'achat ou à l'utilisation de votre motoneige sera réglé par le Service après-vente ou le Service des ventes, chez votre concessionnaire autorisé de motoneiges SKI-DOO. Toutefois, il est bien évident qu'en dépit des meilleures intentions de chaque personne en cause, certains malentendus peuvent parfois se produire. Il arrive souvent que les plaintes résultent d'un problème de communication et l'un des gérants saura alors régler promptement la question. Si le problème a déjà été soumis au gérant des ventes ou au gérant de service, communiquer avec le directeur général ou le propriétaire de cette concession.*

**Il nous fait toujours plaisir de recevoir vos commentaires en ce qui concerne les motoneiges SKI-DOO.**

---

# CONCESSIONNAIRES AUTORISÉS DE MOTONEIGES SKI-DOO

Canada et États-Unis seulement

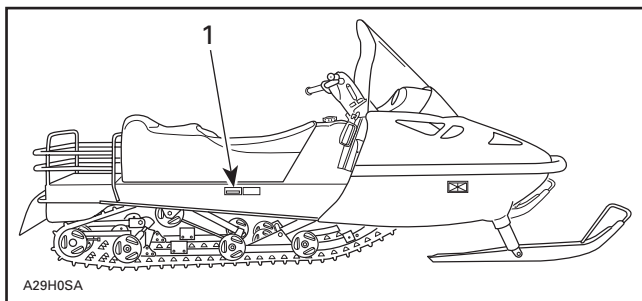
Pour connaître le concessionnaire autorisé de motoneiges SKI-DOO le plus près de chez vous, composez le 1 800 375-4366 ou visitez notre site Web au [WWW.SKIDOO.COM](http://WWW.SKIDOO.COM).

---

## IDENTIFICATION DE LA MOTONEIGE

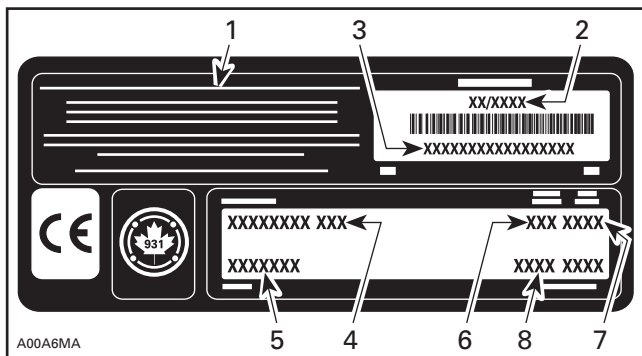
### Autocollant de description du véhicule

L'autocollant de description du véhicule est situé du côté droit du tunnel.



*TYPIQUE — SKANDIC LT/LT E/WT/SWT/WT LC/SUV*

1. Autocollant de description du véhicule



### AUTOCOLLANT DE DESCRIPTION DU VÉHICULE

1. Fabricant
2. Date de fabrication
3. Numéro d'identification du véhicule (N.I.V.)
4. Modèle
5. Ensemble en option
6. Type de moteur
7. Année-modèle
8. Codes de couleur

## Numéros de série

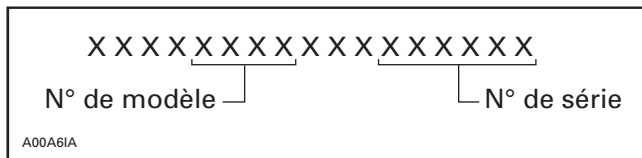
Les principaux composants de votre motoneige (moteur et châssis) sont identifiés par des numéros de série. Pour une raison ou pour une autre, vous aurez peut-être à produire, en certaines occasions, ces numéros de série. Ce serait le cas, par exemple, lors d'une réclamation à la garantie ou d'une perte. Le concessionnaire autorisé de motoneiges SKI-DOO requiert ces numéros pour bien remplir les réclamations à la garantie. Bombardier ne pourra accepter une réclamation à la garantie si le numéro de série du moteur ou le numéro d'identification du véhicule (N.I.V.) est enlevé ou altéré de quelque façon que ce soit. On recommande fortement de noter les numéros de série de votre motoneige et de les transmettre à votre compagnie d'assurances.

### Emplacement du numéro d'identification du véhicule (N.I.V.)

Le N.I.V. est inscrit sur l'autocollant de description du véhicule. Voir plus haut. Il est aussi estampé sur le tunnel, près de l'autocollant de description du véhicule.

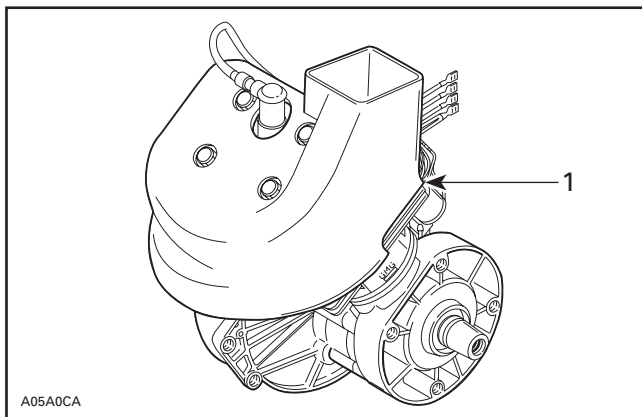
## Emplacement du numéro de modèle

Le numéro de modèle fait partie du numéro d'identification du véhicule (N.I.V.).



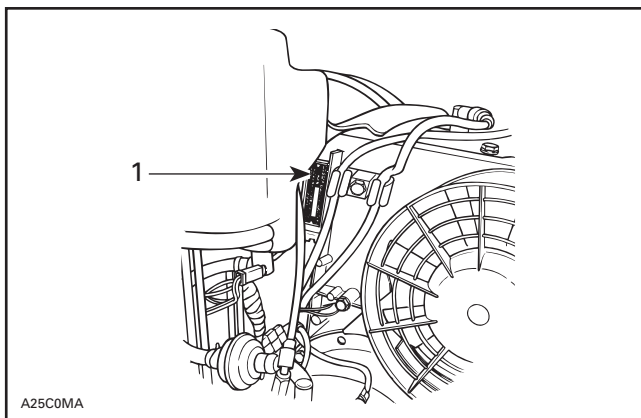
*DESCRIPTION DU N.I.V.*

## Emplacement du numéro de série du moteur



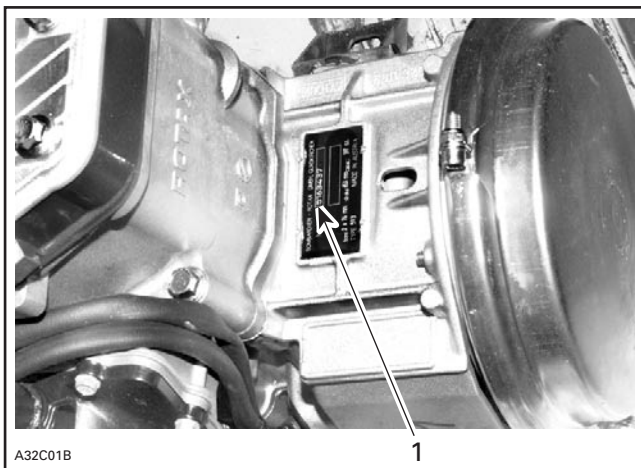
*TUNDRA R*

1. Numéro de série du moteur



*SKANDIC LT/LT E/WT/SWT*

1. Numéro de série du moteur

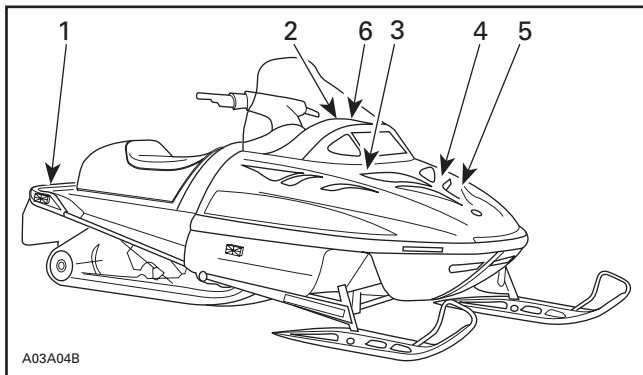


*SKANDIC WT LC/SUV*

1. Numéro de série du moteur

## INSTRUCTIONS IMPORTANTES SUR LE VÉHICULE

Prière de lire attentivement les instructions suivantes avant de faire fonctionner la motoneige. Faire remplacer tous les autocollants endommagés par un concessionnaire autorisé de motoneiges SKI-DOO.



*TYPIQUE — EMBLACEMENT DES INSTRUCTIONS IMPORTANTES*



## Instruction 1

### **WARNING**

- Read and follow all warnings labels & operator's guide/safety handbook before operation.
- Severe injury or death can result from ignoring warnings or through improper use of snowmobile.

**Before starting engine, check:**

- If throttle lever returns to its initial position when released.
- All guards are in place.
- The hood is closed and the clutch access door is installed.
- Parking brake is applied.

**After starting, check proper operation of:**

- Engine emergency cut-off switch and all controls.

**Before operating the vehicle:**

- Make sure parking brake is fully disengaged.
- Drive carefully.
- This vehicle is designed for operator only. "NO PASSENGER".

### **AVERTISSEMENT**

- Lisez et respectez tous les avertissements contenus dans le guide du conducteur/guide de sécurité, avant toute mise en marche.
- Le fait de passer outre aux avertissements ou d'utiliser la motoneige de façon inadéquate peut entraîner de graves blessures ou la mort.

**Avant de démarrer le moteur, s'assurer que:**

- La manette d'accélérateur revienne à sa position initial lorsque relâchée.
- Les gardes soient en place.
- Le capot soit fermé et le panneau d'accès de la poulie soit installé.
- Le frein de stationnement soit appliqué.

**Après démarrage, s'assurer que:**

- L'interrupteur d'arrêt d'urgence du moteur et tous les contrôles fonctionnent normalement.

**Avant d'utiliser le véhicule:**

- S'assurer que le frein de stationnement soit complètement relâché.
- Conduisez prudemment.
- Ce véhicule est conçu pour un conducteur seulement. AUCUN PASSAGER.

516 001 208

A01A2CA

MODÈLES MONOPLACES

## ⚠️ WARNING

- Read and follow all warning labels & operator's guide/safety handbook before operation.
- Severe injury or death can result from ignoring warnings or through improper use of snowmobile.
- Before starting engine, check:
  - If throttle lever returns to its initial position when released.
  - All guards are in place.
  - The hood is closed and the clutch access door is installed.
  - Parking brake is applied.
- After starting, check proper operation of:
  - Engine emergency cut-off switch and all controls.
- Before operating the vehicle:
  - Make sure parking is fully disengaged.
  - Drive carefully.

- Lisez et resp
- Le fait de p
- Avant de u,
- Les gardes s,
- Après démar
- Avant d'utili
- Conduisez p,

## ⚠️ AVERTISSEMENT

- Lisez et respectez tous les avertissements contenus dans le guide du conducteur/guide de sécurité, avant toute mise en marche.
- Le fait de passer outre aux avertissements ou d'utiliser la motoneige de façon inadéquate peut entraîner de graves blessures ou la mort.
- Avant de démarrer le moteur, s'assurer que:
  - La manette d'accélérateur revient à sa position initiale lorsque relâchée.
  - Les gardes soient en place.
  - Le capot soit fermé et le panneau d'accès de la poulie soit installé.
  - Le frein de stationnement soit appliqué.
- Après démarrage, s'assurer que:
  - L'interrupteur d'arrêt d'urgence du moteur et tous les contrôles fonctionnent normalement.
- Avant d'utiliser le véhicule:
  - S'assurer que le frein de stationnement soit complètement relâché.
  - Conduisez prudemment.

516 001 229

acc.

### Instruction 2

## **WARNING**

- Check that the tow bar is securely fastened to the trailer coupling.
  - Use a rigid tow bar.
  - Reduce speed when towing.

## **AVERTISSEMENT**

- Vérifier que la barre d'accouplement soit bien verrouillée à l'attache-remorque.
  - Utiliser une barre d'accouplement rigide.
  - Remorquer à vitesse réduite.

516 001 243

A05H1CA

TUNDRA R ET SÉRIE SKANDIC

### Instruction 3

## **CAUTION**

- To comply with noise regulations, this engine is designed to operate with an air intake silencer.
- Operation without air intake silencer or with one not properly installed may cause engine damage.

## **ATTENTION**

- Le moteur a été conçu pour fonctionner avec ce silencieux d'admission afin de se conformer aux lois et règlements relatifs au bruit.
  - Son absence ou une mauvaise installation peut endommager le moteur.

516 001 191

A01A2EA

TOUS LES MODÈLES

#### Instruction 4



TOUS LES MODÈLES

#### Instruction 5



TYPIQUE — TOUS LES MODÈLES

## Instruction 6

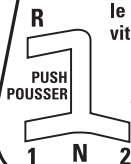
### CAUTION

- Upshift only when engine is idling and speed is below 20 km/h (12 m.p.h.).
- Stop completely the vehicle before using reverse gear.
- Maximum speed in first gear 60 km/h (37 m.p.h.).

### ATTENTION

Changer les rapports avant seulement lorsque le régime du moteur est au ralenti et la vitesse inférieure à 20 km/h (12 m.p.h.).

- Arrêter complètement le véhicule avant de passer en marche arrière.
- Vitesse maximum en premier rapport 60 km/h (37 m.p.h.).



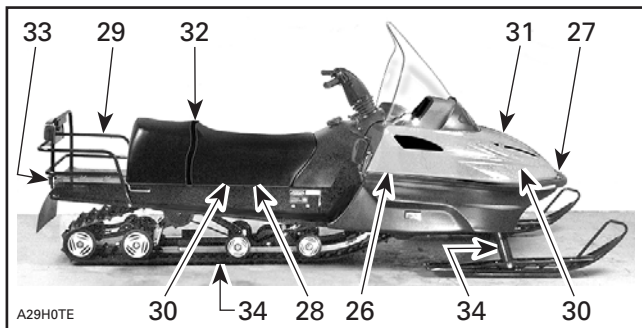
516 001 201

A29A01A

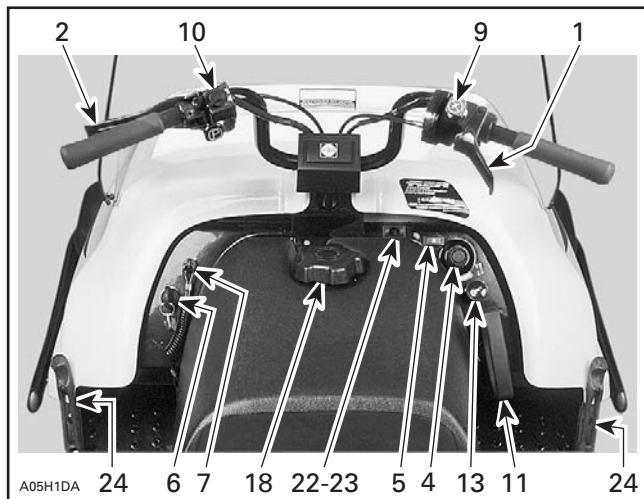
SKANDIC WT/SWT/WT LC/SUV

## COMMANDES ET INSTRUMENTS

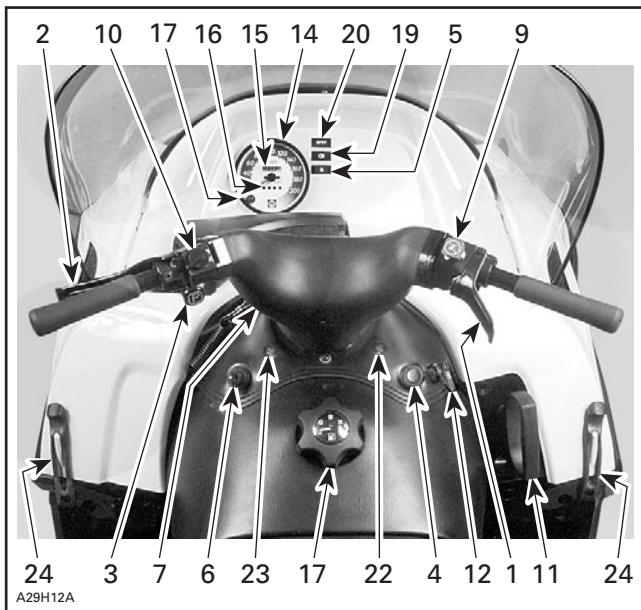
REMARQUE: Quelques-uns de ces éléments ne se trouvent pas sur certains modèles. Dans de tels cas, on a omis volontairement d'indiquer les numéros de référence dans les illustrations. Il est toutefois possible d'en obtenir en option sur certains modèles.



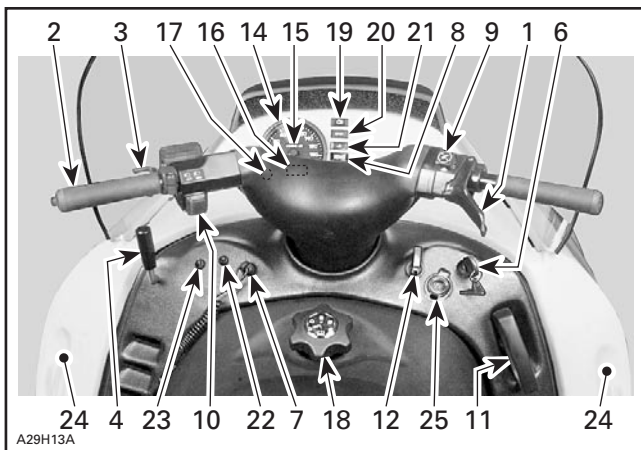
TYPIQUE



TUNDRA R



SKANDIC LT/LTE



TYPIQUE — SKANDIC WT/SWT/WT LC/SUV

## 1) Manette d'accélérateur

Fixée à la poignée droite du guidon, elle s'active avec le pouce. Le régime du moteur augmente et l'embrayage s'effectue lorsqu'on exerce de la pression sur la manette de l'accélérateur. Le moteur revient au ralenti dès qu'on relâche la manette.

## 2) Manette de frein

Fixée à la poignée gauche du guidon. Pour serrer le frein, appuyer sur la manette; pour que celle-ci revienne à sa position originale, la relâcher. Le freinage est proportionnel à la pression exercée sur la manette, au type de terrain et au type de neige qui le recouvre.

## 3) Bouton ou manette du frein de stationnement

Fixé à la poignée gauche du guidon. Toujours actionner ce bouton lorsque la motoneige est stationnée.

Lorsque le frein de stationnement est en fonction et que le moteur tourne, la lampe témoin du niveau d'huile à injection et du frein de stationnement s'allume afin qu'on n'oublie pas que le frein est actionné.



### AVERTISSEMENT

S'assurer que le frein de stationnement est bien désengagé avant de mettre la motoneige en marche.

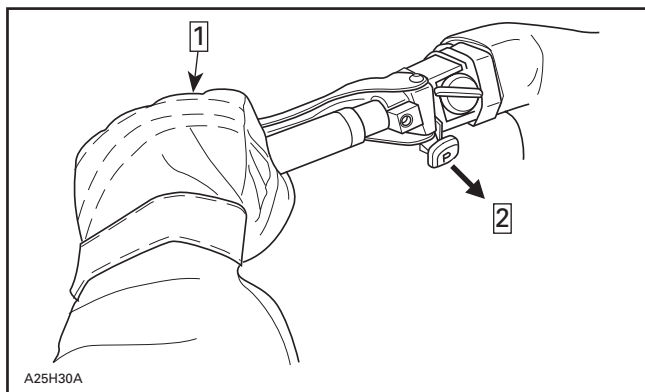
Lorsqu'on circule avec le véhicule, une pression continue sur le levier entraînant une résistance de frottement sur le frein peut endommager le système de freinage en plus de provoquer une défaillance des freins et/ou un feu.

## FREIN MÉCANIQUE

Pour **verrouiller** le mécanisme, appuyer sur la manette de frein et tirer en même temps sur le bouton avec l'autre main. Il y a deux encoches de fixation sur le levier du bouton; tirer le bouton jusqu'à ce qu'une des encoches s'engage, puis relâcher la manette de frein.

Pour **déverrouiller** le mécanisme, appuyer sur la manette de frein puis enfoncer complètement le bouton du frein de stationnement. Toujours libérer le mécanisme avant d'utiliser la motoneige.





### TYPIQUE

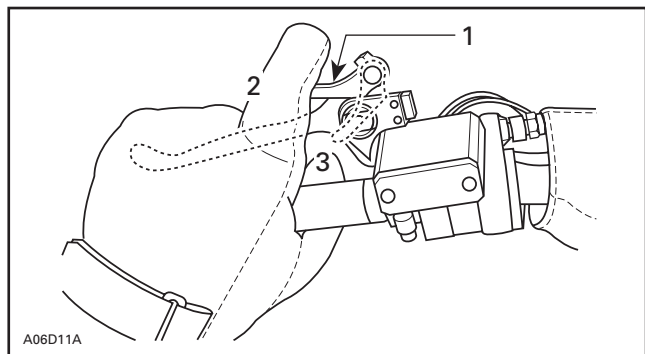
Étape **1** : Appuyer et maintenir

Étape **2** : Tirer complètement

### FREIN HYDRAULIQUE

**Pour verrouiller** le mécanisme, comprimer la manette de frein et tirer sur le levier de verrouillage à l'aide d'un doigt. Lorsque la manette est à demi comprimée, le frein de stationnement devrait être serré à fond.

**Pour déverrouiller** le mécanisme, comprimer la manette de frein jusqu'à ce que le levier de verrouillage reprenne sa position initiale. Toujours déverrouiller la manette de frein avant d'utiliser le véhicule.



1. Levier de verrouillage

2. «OFF»

3. «ON»

## 4) Levier de changement de vitesse ou bouton de marche arrière

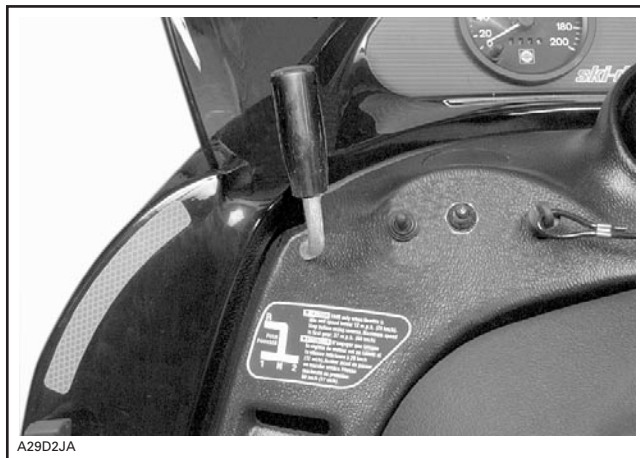
MARCHE ARRIÈRE MÉCANIQUE

*Skandic WT/SWT/WT LC/SUV*

### AVERTISSEMENT

La vitesse en marche arrière de ces motoneiges n'est pas restreinte. Toujours reculer prudemment, puisque à vitesse élevée, le véhicule pourrait perdre de sa stabilité. S'immobiliser, puis sélectionner la marche arrière. Attendre jusqu'à ce que l'avertisseur de marche arrière retentisse avant d'appuyer sur la manette d'accélérateur pour reculer. Toujours demeurer assis et serrer le frein avant de changer de vitesse. S'assurer que la voie est libre avant de reculer.

Ces modèles sont munis d'une marche arrière mécanique actionnée au moyen d'un levier à quatre positions.



TYPIQUE

### Changement de vitesse

**ATTENTION:** Changer les rapports avant seulement lorsque le régime du moteur est au ralenti et que la vitesse est inférieure à 20 km/h (12 MPH).

Arrêter complètement le véhicule avant de passer en marche arrière.

Vitesse maximum en premier rapport de 60 km/h (37 MPH).

Ne pas forcer le levier. S'il est impossible de le bouger, déplacer la motoneige en appuyant sur la manette d'accélérateur, arrêter le véhicule, puis réessayer.

## MARCHE ARRIÈRE ÉLECTRONIQUE

### *Tundra R et Skandic LT/LT E*

#### Généralités

Ces modèles sont munis d'une marche arrière électronique Rotax (RER<sup>MC</sup>) actionnée par un bouton de marche arrière.

Lorsque le moteur est en marche, le fait d'appuyer sur le bouton «RER» signalera au moteur d'inverser le sens de rotation du vilebrequin. Le passage en marche arrière se fait en changeant le sens de rotation du moteur, et non en faisant passer le carter de chaîne à un rapport de marche arrière.

### **AVERTISSEMENT**

Pour passer en marche arrière, il suffit d'appuyer sur le bouton «RER» tandis que le moteur est en marche. Attendre jusqu'à ce que l'avertisseur de marche arrière retentisse et que la lampe témoin de la RER s'allume sur le tableau de bord avant d'appuyer sur la manette d'accélérateur pour reculer. La vitesse en marche arrière de ces motoneiges n'est pas restreinte. Toujours reculer prudemment, puisque à vitesse élevée, le véhicule pourrait perdre de sa stabilité. S'immobiliser, puis appuyer sur le bouton «RER». Toujours demeurer assis et serrer le frein avant de changer de vitesse. S'assurer que la voie est libre avant de reculer.

Lorsqu'on appuie sur le bouton «RER», le MEM (module électronique multifonctionnel) ralentit le régime du moteur jusqu'à ce qu'il soit presque arrêté et modifie l'avance à l'allumage pour ainsi inverser le sens de rotation du vilebrequin.

Le moteur passera automatiquement en marche avant lors d'un démarrage suivant un arrêt ou un calage.

Un changement de vitesse ne s'effectue que lorsque le moteur est en marche.

Si le moteur tourne à plus de 3800 tr/mn, le mode de marche arrière du bouton est désactivé.

On recommande de laisser le moteur se réchauffer à sa température de fonctionnement normale avant de changer de vitesse.

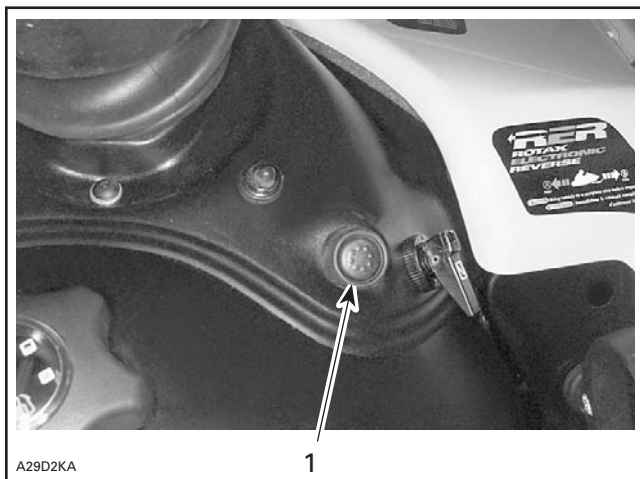
Aucun ajustement n'est nécessaire sauf dans le cas d'une utilisation en haute altitude. Consulter les instructions ci-après portant sur la MODIFICATION DE LA MARCHE ARRIÈRE ÉLECTRONIQUE EN HAUTE ALTITUDE.

## Passage en marche arrière

### AVERTISSEMENT

Pour passer en marche arrière, il suffit d'appuyer sur le bouton «RER» tandis que le moteur est en marche. Attendre jusqu'à ce que l'avertisseur de marche arrière retentisse et que la lampe témoin de la RER s'allume sur le tableau de bord avant d'appuyer sur la manette d'accélérateur pour reculer. La vitesse en marche arrière de ces motoneiges n'est pas restreinte. Toujours reculer prudemment, puisque à vitesse élevée, le véhicule pourrait perdre de sa stabilité. S'immobiliser, puis appuyer sur le bouton «RER». Toujours demeurer assis et serrer le frein avant de changer de vitesse. S'assurer que la voie est libre avant de reculer.

La motoneige étant complètement arrêtée et le moteur tournant au ralenti, appuyer sur le bouton de marche arrière et le relâcher.



#### SKANDIC LT/LT E

1. Bouton de marche arrière



## **TUNDRA R**

1. Lampe témoin de marche arrière
2. Bouton de marche arrière

Le lampe témoin de marche arrière clignotera et un avertisseur se fera entendre à toutes les secondes pendant une demi-seconde lorsque la motoneige est en marche arrière.

Accélérer lentement et de façon graduelle. Laisser la poulie motrice s'engager, puis accélérer prudemment.

### **Passage en marche avant**

La motoneige étant complètement arrêtée et le moteur tournant au ralenti, appuyer sur le bouton «RER» et le relâcher.

La lampe témoin de marche arrière et l'avertisseur s'éteindront.

Accélérer lentement et de façon graduelle. Laisser la poulie motrice s'engager, puis accélérer prudemment.

### **Modification de la marche arrière électronique en haute altitude**

#### **Skandic LT/LT E seulement**

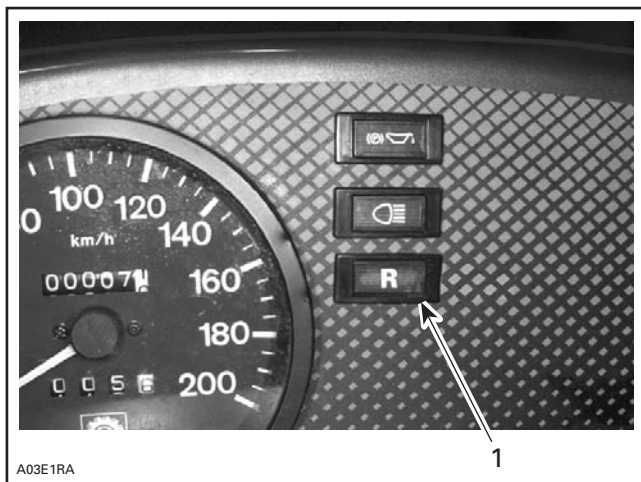
**REMARQUE:** La marche arrière électronique du Tundra R ne requiert aucune modification pour bien fonctionner en haute altitude.

En haute altitude, il faut corriger la courbe d'allumage du moteur pour que le système de marche arrière électronique des modèles Skandic LT/LT E fonctionne adéquatement.

Avant d'utiliser le véhicule en haute altitude, se rendre chez son concessionnaire autorisé de motoneiges SKI-DOO afin qu'il puisse installer un connecteur haute altitude.

## 5) Lampe témoin de marche arrière

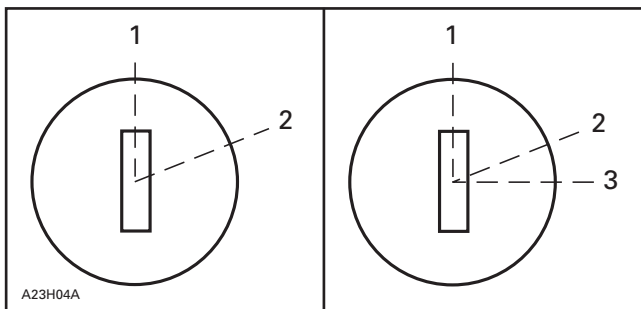
Cette lampe témoin s'allume lorsqu'on sélectionne la marche arrière.



### SKANDIC LT/LT E

1. Lampe témoin de marche arrière

## 6) Interrupteur d'allumage



### DÉMARRAGE MANUEL

1. ARRÊT
2. MARCHÉ

### MODÈLES À DÉMARRAGE ÉLECTRIQUE

1. ARRÊT
2. MARCHÉ
3. DÉMARRAGE

## Démarrage manuel

Interrupteur à deux positions. Pour démarrer le moteur, tourner la clé à la position MARCHE, puis tirer sur la poignée du démarreur à rappel. Pour l'arrêter, tourner la clé à la position ARRÊT.

## Démarrage électrique

Interrupteur à trois positions. Pour démarrer le moteur, tourner la clé à la position DÉMARRAGE et la maintenir dans cette position jusqu'à ce que le moteur démarre. Voir l'illustration ci-dessus.

**ATTENTION:** Ne pas maintenir la clé à la position DÉMARRAGE plus de 15 secondes. Attendre un peu pour laisser le démarreur refroidir avant de l'actionner de nouveau, s'il y a lieu. Lorsque le moteur a démarré, ne pas maintenir la clé à la position DÉMARRAGE, sinon le démarreur risque d'être endommagé.

Relâcher la clé dès que le moteur a démarré. La clé doit revenir à la position MARCHE dès qu'elle est relâchée.

Si le moteur ne démarre pas dès la première tentative, ramener la clé à la position ARRÊT avant d'essayer de nouveau. Pour arrêter le moteur, tourner la clé à la position ARRÊT.

**REMARQUE:** Il est possible de mettre le moteur en marche manuellement par l'entremise du démarreur à rappel.

Si le démarreur ne fonctionne pas, vérifier l'état du fusible du système de démarrage. Se référer au passage ci-après intitulé FUSIBLE DU SYSTÈME DE DÉMARRAGE ET DE LA PRISE DE COURANT.

## 7) Interrupteur du cordon coupe-circuit

### *Tous les modèles*

#### Généralités

Il coupe le moteur, ce qui empêche le véhicule de poursuivre sa course si le conducteur tombe accidentellement de la motoneige.

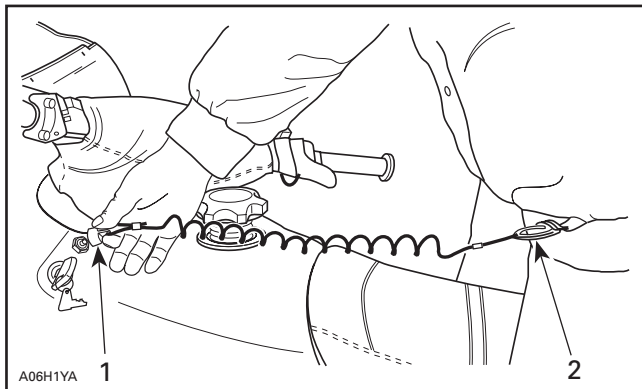


## AVERTISSEMENT

Toujours détacher le cordon coupe-circuit du véhicule lorsqu'on le laisse sans surveillance. Ranger le cordon dans un endroit approprié.

## Fonctionnement

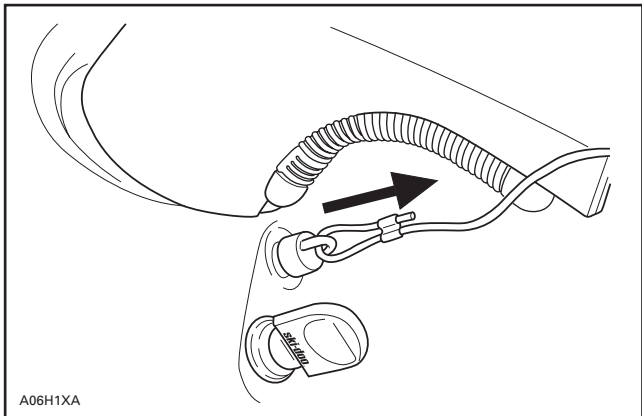
Attacher le cordon coupe-circuit à l'oeillet du vêtement du conducteur, puis enfoncer le capuchon coupe-circuit sur la borne de l'interrupteur avant de démarrer le moteur.



### TYPIQUE

1. Installer sur son réceptacle
2. Attacher à l'oeillet

Pour **arrêter** le moteur en cas d'urgence, retirer complètement le capuchon de son réceptacle.



### TYPIQUE



## **Skandic WT LC/SUV**

Sur ces modèles, l'interrupteur du cordon coupe-circuit fait partie du système de cordon coupe-circuit. Le système a une double fonction.

Il coupe le moteur, ce qui empêche le véhicule de poursuivre sa course si le conducteur tombe accidentellement de la motoneige.

Par l'entremise du système DESS (système de sécurité à encodage numérique), il sert de dispositif de verrouillage de la motoneige pour empêcher l'utilisation non autorisée de la motoneige et, par le fait même, décourage le vol.



## **AVERTISSEMENT**

Toujours détacher le cordon coupe-circuit du véhicule lorsqu'on le laisse sans surveillance. Ranger le cordon dans un endroit approprié.

### **Description du DESS**

Ce système à encodage numérique procure autant de protection qu'une clé de verrouillage conventionnelle.

Le capuchon de cordon coupe-circuit fourni avec la motoneige comprend une puce électronique dans laquelle un code numérique exclusif est programmé. Le concessionnaire autorisé de motoneiges SKI-DOO programmera ce code dans le MEM (module électronique multifonctionnel) de la motoneige pour permettre au moteur de tourner à plus de 3000 tr/mn si le code est reconnu après qu'on a démarré le moteur.

Si on se sert d'un capuchon de cordon coupe-circuit présentant un autre code, le moteur démarrera, mais il n'atteindra pas la vitesse de mise en prise de la poulie motrice pour faire avancer la motoneige.

### **Fonctionnement**

Voir l'information plus haut.

### **Capuchons de cordon coupe-circuit supplémentaires**

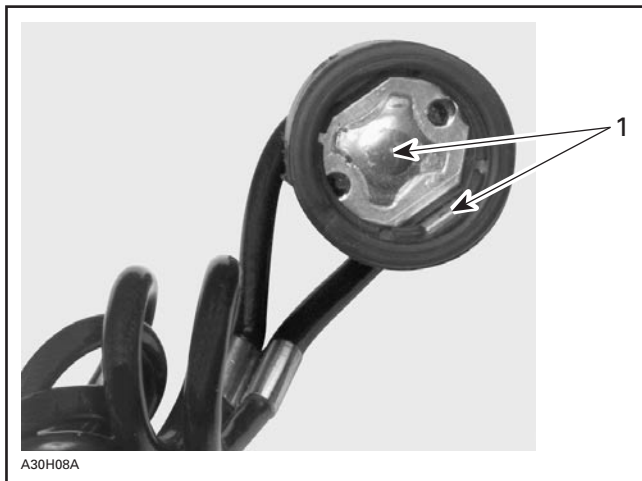
Un concessionnaire autorisé de motoneiges SKI-DOO peut programmer jusqu'à 8 codes (capuchons de cordon coupe-circuit) dans le MEM.

On recommande d'acheter des capuchons de cordon coupe-circuit additionnels d'un concessionnaire autorisé de motoneiges SKI-DOO; ils serviront de clés supplémentaires. Si on possède plusieurs motoneiges SKI-DOO, on peut programmer le MEM de chacune de celles-ci de sorte qu'il reconnaisse le code de leur capuchon de cordon coupe-circuit.

## Codes lumineux de la lampe témoin du système de sécurité à encodage numérique

Si la lampe témoin du système de sécurité à encodage numérique clignote lentement (toutes les 1.5 seconde), cela signifie qu'un mauvais branchement a été détecté. La motoneige ne peut être utilisée.

Pour vérifier s'il y a effectivement un mauvais branchement, retirer d'abord le capuchon de cordon coupe-circuit pour s'assurer qu'il ne s'y trouve pas de saleté ni de neige. Réinstaller le capuchon de cordon coupe-circuit et redémarrer le moteur. Si la lampe témoin clignote toujours à un intervalle de 1.5 seconde, consulter un concessionnaire autorisé de motoneiges SKI-DOO.



1. Aucune trace de saleté ni de neige

Si la lampe témoin du DESS clignote 3 fois la seconde, cela signifie qu'un cordon coupe-circuit mal programmé est installé. La motoneige ne peut être utilisée.

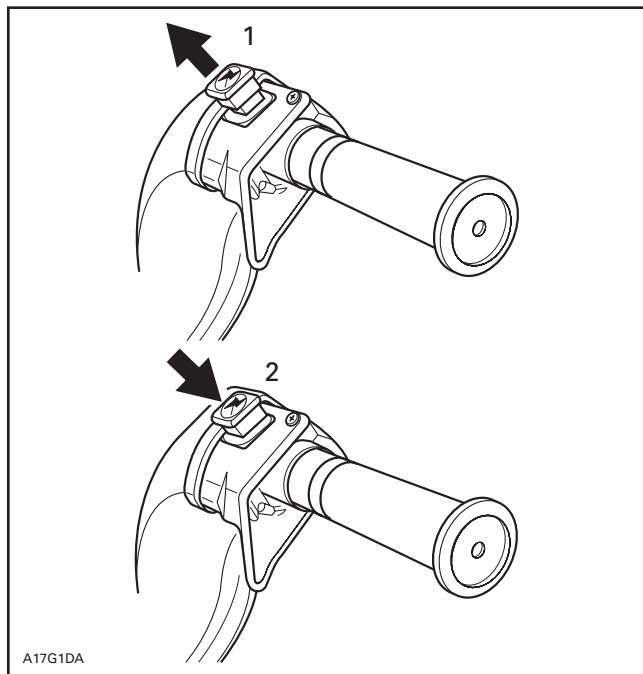
## 8) Lampe témoin du système de sécurité à encodage numérique

Cette lampe s'allumera afin de confirmer le fonctionnement du système de sécurité à encodage numérique. Consulter les paragraphes précédents pour plus d'information.

## 9) Interrupteur d'arrêt du moteur

### *Tous les modèles*

Interrupteur à deux positions placé sur la poignée droite du guidon. Pour arrêter le moteur en cas d'urgence, abaisser le bouton à la position ARRÊT et serrer simultanément les freins. Pour redémarrer le moteur, le bouton doit être relevé en position MARCHÉ.



**TYPIQUE**

1. MARCHÉ
2. ARRÊT

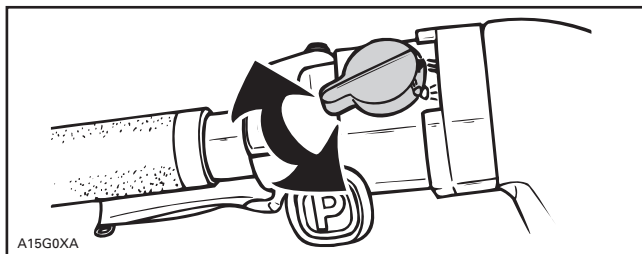
Dès leur première sortie, les conducteurs devraient se familiariser avec ce dispositif en l'actionnant à plusieurs reprises pour arrêter le moteur, et ils devraient continuer à l'utiliser par la suite. Ils développeront ainsi un réflexe qui leur sera très utile en cas d'urgence.

## **AVERTISSEMENT**

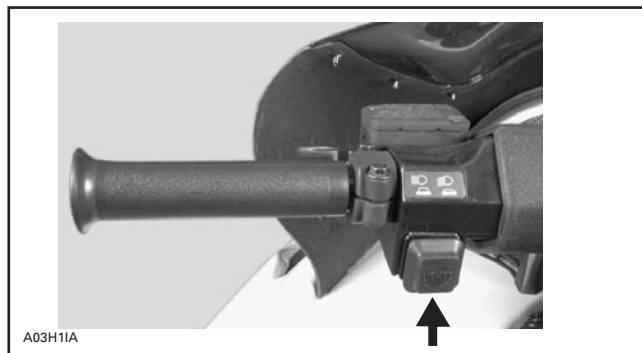
Si le dispositif a été actionné lors d'une situation d'urgence provoquée par une défaillance, repérer et corriger le problème avant de remettre le moteur en marche.

### **10) Commutateur d'éclairage**

Placé sur la poignée gauche du guidon, le commutateur permet de choisir entre le feu de route et le feu de croisement. Il est à noter que les phares sont toujours allumés lorsque le moteur est en marche.



*TYPIQUE — CERTAINS MODÈLES*



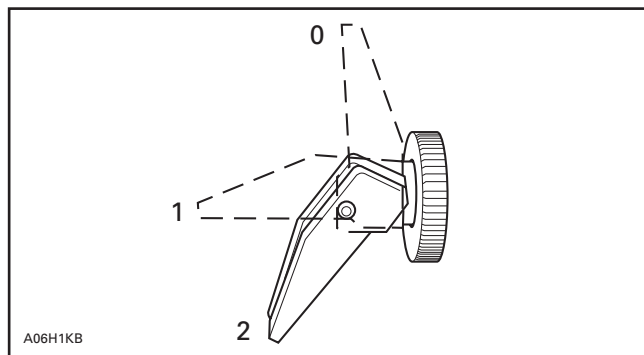
*TYPIQUE — CERTAINS MODÈLES*

## 11) Poignée du démarreur à rappel

Dispositif à rebobinage automatique situé du côté droit de la moto-neige. Pour démarrer le moteur, tirer lentement la poignée jusqu'à ce qu'une résistance se fasse sentir; ensuite, tirer vigoureusement. Relâcher la poignée lentement.

## 12) Bouton d'étrangleur

Ce levier à trois positions permet de faciliter le démarrage à froid.



- 0. «OFF»
- 1. Position 1
- 2. Position 2

### Démarrage initial à froid

**REMARQUE:** Ne pas utiliser la manette d'accélérateur lorsque le levier d'étrangleur est en fonction.

Placer le levier d'étrangleur à la position 2 et démarrer le moteur. Dès qu'il est en marche, placer le levier à la position 1. Après quelques secondes (10 secondes maximum), placer le levier à la position «OFF».

**REMARQUE:** Lorsqu'il fait très froid, c'est-à-dire en dessous de  $-20^{\circ}\text{C}$  ( $-4^{\circ}\text{F}$ ), il peut être nécessaire d'ouvrir (position 1) et de fermer l'étrangleur à quelques reprises une fois le moteur en marche.

### Démarrage à chaud

Démarrer le moteur sans utiliser l'étrangleur. S'il ne démarre pas après qu'on a tiré deux fois sur le démarreur à rappel ou après qu'on a essayé deux fois le démarreur électrique pendant 5 secondes, placer le levier d'étrangleur à la position 1. Démarrer le moteur sans utiliser la manette d'accélérateur. Dès qu'il démarre, placer le levier à la position «OFF».

### 13) Bouton d'amorceur

Tirer et pousser le bouton. Il n'est pas nécessaire d'effectuer cette opération lorsque le moteur est chaud.

Pour amorcer le moteur, actionner le bouton d'amorceur jusqu'à ce qu'on sente une certaine résistance en pompant. Dès lors, actionner le bouton à deux ou trois reprises afin d'injecter du carburant dans la tubulure d'admission. Après avoir amorcé le moteur, s'assurer que le bouton d'amorceur est enfoncé.

**REMARQUE:** Lorsqu'il fait très froid, on recommande de tourner le bouton d'amorceur à trois ou quatre reprises avant de tirer sur ce dernier. Cette précaution vise à éliminer les possibilités de coincement.

### 14) Indicateur de vitesse

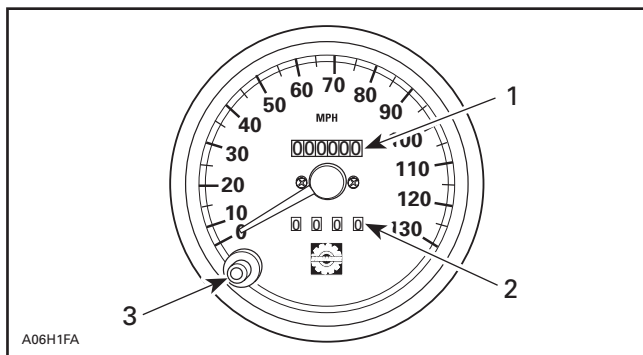
Ce cadran à lecture directe indique la vitesse de la motoneige en kilomètres/heure (ou en milles à l'heure pour les États-Unis).

### 15) Totalisateur général

Le totalisateur général enregistre la distance totale parcourue en kilomètres/heure (ou en milles à l'heure pour les États-Unis).

### 16) Totalisateur journalier

Le totalisateur journalier indique la distance parcourue en kilomètres (ou en milles pour les États-Unis) jusqu'à ce qu'il soit remis à zéro. Il peut également servir à calculer l'autonomie de la motoneige ou la distance entre deux points.



1. Totalisateur général
2. Totalisateur journalier
3. Bouton de remise à zéro

## **17) Bouton de remise à zéro du totalisateur journalier**

Pour remettre le totalisateur à zéro, il suffit d'enfoncer le bouton jusqu'à ce qu'il n'y ait que des zéros.

## **18) Indicateur de niveau de carburant/bouchon du réservoir de carburant**

Dévisser le bouchon afin de remplir le réservoir, puis le réinstaller et bien le serrer.

Le bouchon du réservoir est muni d'une jauge de niveau ou d'un indicateur mécanique.

### **AVERTISSEMENT**

Toujours arrêter le moteur avant de faire le plein. Il est possible que le réservoir de carburant soit sous pression. Retirer le bouchon avec précaution. Le carburant est inflammable et explosif. Ne jamais vérifier le niveau de carburant à la lueur d'une flamme. Ne pas fumer. Tenir loin des flammes et des étincelles. Ne jamais remplir le réservoir de carburant pour ensuite laisser le véhicule exposé à la chaleur. Lorsque la température augmente, le carburant se dilate et risque de déborder. Toujours essuyer le carburant répandu sur le véhicule.

## **19) Lampe témoin du feu de route (bleue)**

S'allume lorsque le feu de route du phare est allumé.

## **20) Lampe témoin du niveau d'huile à injection et du frein de stationnement (rouge)**

S'allume lorsque le niveau d'huile à injection est bas. Vérifier le niveau d'huile et refaire le plein le plus tôt possible. Elle s'allume également lorsqu'on freine, que le frein de stationnement est en fonction et que le moteur tourne.

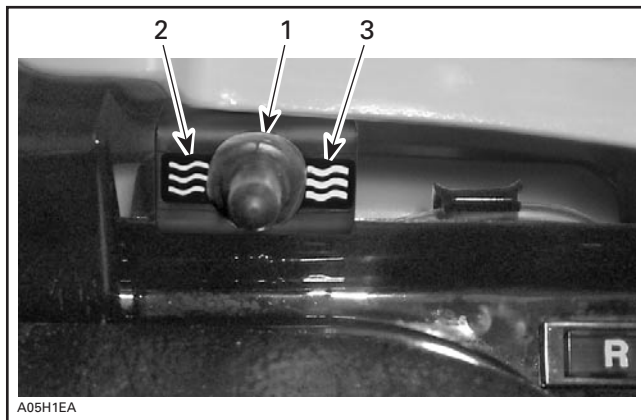
## **21) Lampe témoin de l'avertisseur de surchauffe du moteur (rouge)**

Si la lampe témoin s'allume, réduire la vitesse de la motoneige et circuler dans la neige molle ou arrêter immédiatement le moteur.

## 22) et 23) Interrupteur de poignées chauffantes et de manette d'accélérateur chauffante

### *Modèle Tundra R seulement*

Il s'agit d'un interrupteur à bascule à trois positions. Placer à la position désirée pour conserver les mains et le pouce droit à une température confortable.



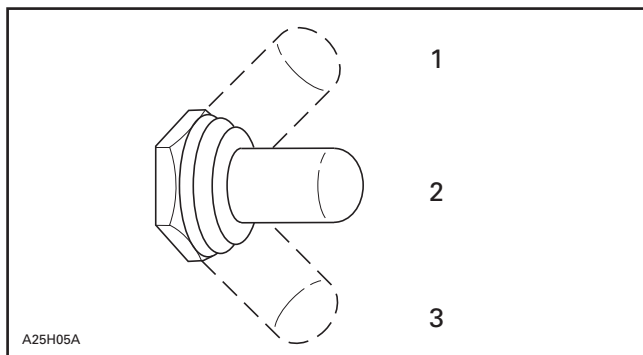
1. ARRÊT
2. TIÈDE
3. CHAUD

### *Modèles Skandic WT/SWT/WT LC/SUV*

## 22) Interrupteur de poignées chauffantes

Il s'agit d'un interrupteur à bascule à trois positions. Placer à la position désirée pour conserver les mains à une température confortable.





**TYPIQUE**

1. CHAUD
2. ARRÊT
3. TIÈDE

## **23) Interrupteur de manette d'accélérateur chauffante**

Il s'agit d'un interrupteur à bascule à trois positions. Placer à la position désirée pour conserver le pouce droit à une température confortable.

## **24) Attaches du capot**

Étirer et décrocher les attaches pour libérer le capot des dispositifs d'ancrage.

Toujours soulever doucement le capot jusqu'à ce que le dispositif de retenue le maintienne ouvert.

Fermer doucement le capot, puis fixer les attaches.

## 25) Prise de courant

### **Skandic WT/SWT/WT LC/SUV**

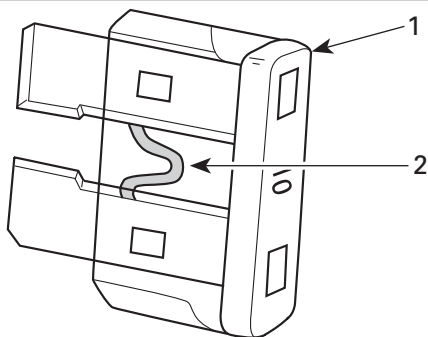
On peut brancher un appareil électrique de 12 volts à cette prise. Elle est sous tension dès qu'on met le moteur en marche. Le courant de sortie maximal est de 20 ampères. Voir le passage intitulé FUSIBLES qui suit pour connaître l'emplacement du fusible de la prise de courant.



A29I04A

## 26) Fusibles

Tirer sur le fusible afin de l'extraire de son porte-fusible. Vérifier si le filament est fondu.



A15E0KA

1. Fusible
2. Vérifier s'il est fondu

## Fusible du système de démarrage et de la prise de courant

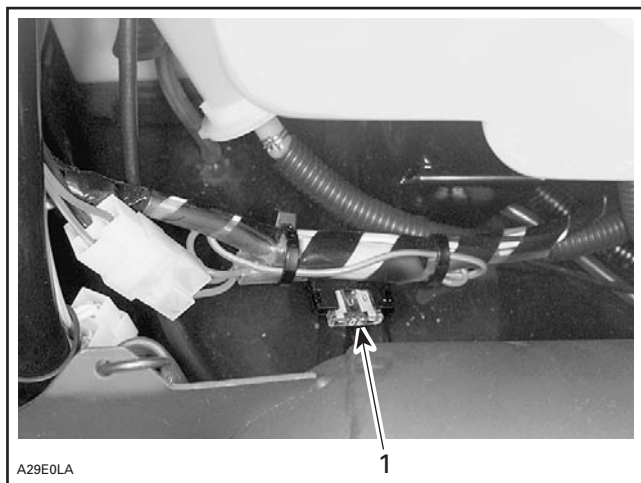
Le système de démarrage et la prise de courant (s'il y a lieu) des Skandic LT E/WT/SWT/WT LC sont protégés par un fusible de 20 ampères. Voir les illustrations suivantes pour connaître l'emplacement du porte-fusible. Si ni le démarreur ni la prise de courant (s'il y a lieu) ne fonctionnent, vérifier l'état de ce fusible et le remplacer s'il y a lieu.

**ATTENTION:** Ne pas utiliser un fusible d'un ampérage plus élevé, car cela pourrait endommager les composants électriques et/ou provoquer un feu.

### AVERTISSEMENT

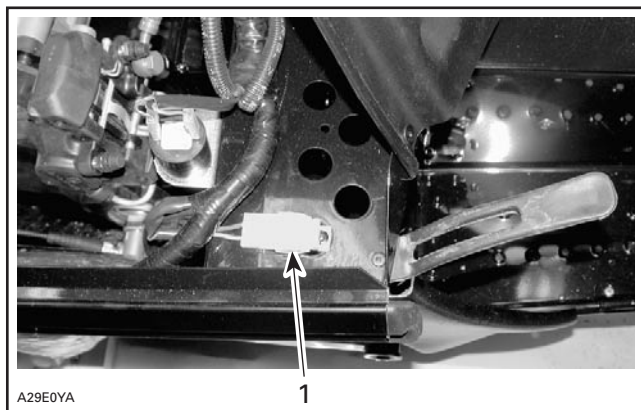
Si un fusible est grillé, on doit déterminer la source du problème et réparer avant de redémarrer le véhicule. Consulter un concessionnaire autorisé de motoneiges SKI-DOO avant d'effectuer toute réparation.

### Skandic WT/SWT/LT E



FUSIBLE DU SYSTÈME DE DÉMARRAGE ÉLECTRIQUE ET DE LA PRISE DE COURANT — SKANDIC LT E/WT/SWT

1. Porte-fusible



A29E0YA

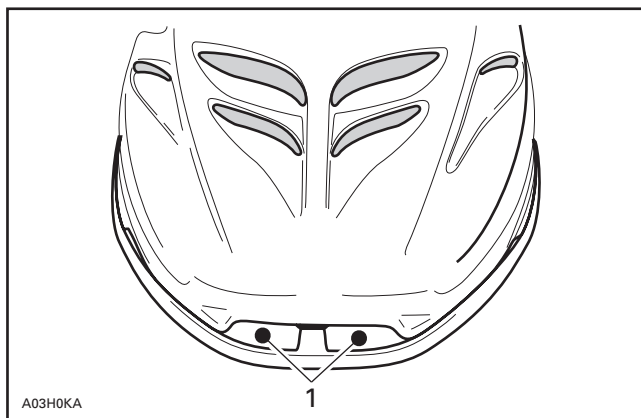
1

**FUSIBLE DU SYSTÈME DE DÉMARRAGE ÉLECTRIQUE ET PRISE DE COURANT  
— SKANDIC WT LC/SUV**

1. Porte-fusible

## **27) Poignées de levage avant et pare-chocs avant**

Ces poignées doivent être utilisées lorsqu'il est nécessaire de soulever l'avant du véhicule à la main.



A03H0KA

1

**TYPIQUE**

1. Poignées de levage avant

**ATTENTION:** Ne jamais tirer ni soulever le véhicule par les skis.

## 28) Compartiment de rangement

### **⚠ AVERTISSEMENT**

Tous les compartiments de rangement doivent être bien fermés et ne contenir aucun objet lourd ou fragile.

Tous les modèles sont munis d'un compartiment de rangement, que ce soit dans le compartiment-moteur, sous le siège ou à l'intérieur du siège.

## 29) Porte-bagages arrière

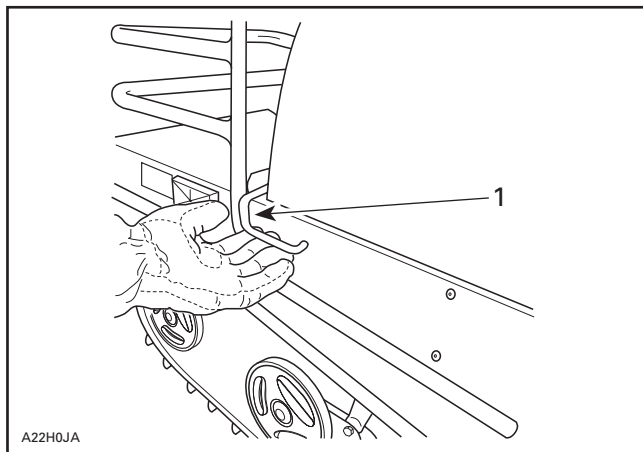
### **⚠ AVERTISSEMENT**

Tous les objets dans le porte-bagages arrière doivent être bien assujettis. Ne pas transporter d'objets cassants. Une charge excessive dans le porte-bagages peut réduire la maniabilité de la motoneige.

**ATTENTION:** Toujours régler la suspension selon la charge. La capacité du porte-bagages est restreinte. Circuler très lentement lorsqu'on transporte une charge. Ralentir sur les bosses.

### **Skandic LT/LT E/WT/SWT/WT LC/SUV seulement**

On trouve un compartiment de rangement sous le siège. Pour l'ouvrir, lever l'attache du siège, puis faire basculer ce dernier.



A22H0JA

SKANDIC LT/LT E/WT/WT LC/SUV

1. Lever l'attache du siège



*TYPIQUE — SKANDIC SWT*

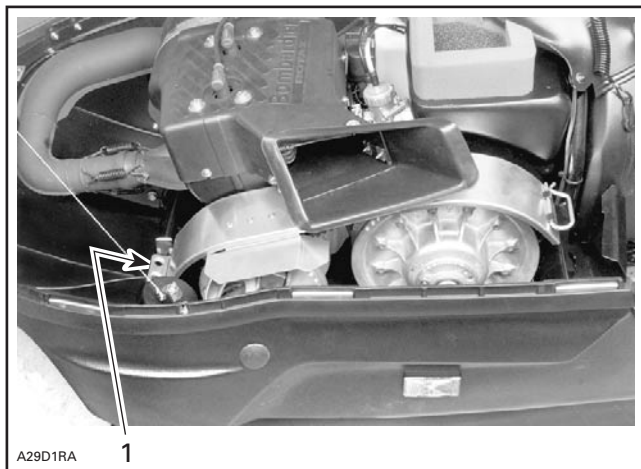
### **30) Nécessaire d'outils**

Un nécessaire d'outils spécialement conçu pour l'entretien de base de la motoneige est fourni avec le véhicule. Sur le modèle Tundra R, le nécessaire d'outils se trouve dans le compartiment de rangement (devant le moteur). Sur les modèles de la série Skandic, regarder sous le siège pour trouver le nécessaire d'outils.

### **31) Support de bougies**

#### ***Skandic LT/LT E seulement***

Un support a été prévu pour conserver les bougies de rechange au sec et pour empêcher les secousses qui pourraient les dérégler ou les briser. Ce support se trouve dans le compartiment-moteur.



### SKANDIC LT/LT E

#### 1. Support de bougies de rechange

Visser les bougies de rechange dans le support à l'aide de la douille de bougie (comprise dans le nécessaire d'outils) afin d'éviter tout desserrement lorsqu'elles sont soumises à des vibrations.

**REMARQUE:** Les bougies de rechange ne sont pas comprises dans la motoneige.

**REMARQUE:** Régler l'écartement des électrodes de la bougie de rechange conformément aux CARACTÉRISTIQUES TECHNIQUES avant d'installer cette dernière.

## 32) Courroie de siège

Permet au passager de s'agripper.

## 33) Attelage

Il est possible d'utiliser l'attelage pour remorquer la plupart des équipements. Se servir d'une barre rigide.

## 34) Suspension réglable

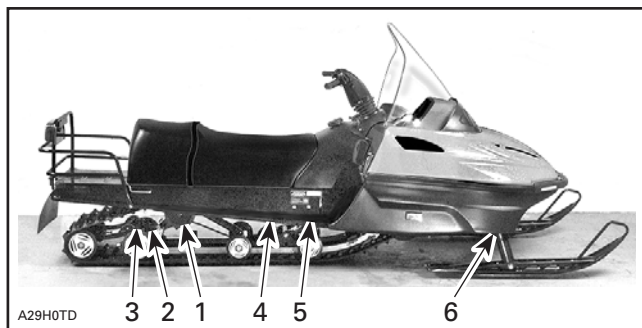
### Généralités

#### *Tous les modèles*

La maniabilité et le confort d'une motoneige sont directement reliés aux réglages de la suspension.

La suspension peut être réglée selon la charge transportée, le poids du conducteur, la préférence personnelle, la vitesse de conduite et l'état du terrain.

**REMARQUE:** Certaines motoneiges ne comportent pas tous les points de réglages suivants. Utiliser les clés spéciales comprises dans le nécessaire d'outils.



#### **TYPIQUE**

1. Ressorts arrière influençant le confort
2. Rallonge suspendue réglable en fonction de la charge et des conditions du terrain
3. Butoir de jumelle réglable en fonction de la charge et des conditions du terrain
4. Ressort central influençant la maniabilité
5. Courroie d'arrêt influençant le transfert de poids de la motoneige
6. Amortisseur avant influençant la maniabilité

### Comment régler la suspension

Pour régler une suspension selon ses exigences, il faut d'abord vérifier les réglages effectués à l'usine, puis corriger individuellement chacun des réglages dans le bon ordre (étapes 1 à 6). Ensuite, faire l'essai de la motoneige en respectant les mêmes conditions (sentier, vitesse, neige, position de conduite, etc.). Modifier le réglage et refaire l'essai. Procéder d'une façon méthodique jusqu'à ce que l'on obtienne le réglage voulu.



## **AVERTISSEMENT**

Toujours arrêter complètement le véhicule et le moteur avant de tenter de régler la suspension.

**ATTENTION:** Chaque fois qu'on règle la suspension arrière, vérifier la tension de la chenille et régler celle-ci au besoin.

S'il ne se produit qu'un faible cognement à fond de course lorsque la motoneige est exposée aux pires conditions d'utilisation, c'est que le choix de la précharge est approprié.

### **1. Ressorts arrière influençant le confort**

**IMPORTANT:** Voir à ce que tous les objets à transporter sont rangés dans le porte-bagages arrière et sous le siège.

Lorsque le conducteur et le passager (s'il y a lieu) prennent place sur la motoneige, l'arrière de la motoneige devrait baisser de 50 à 75 mm (2 à 3 po).



#### **RÉGLAGE APPROPRIÉ**

A. 50 à 75 mm (2 à 3 po)



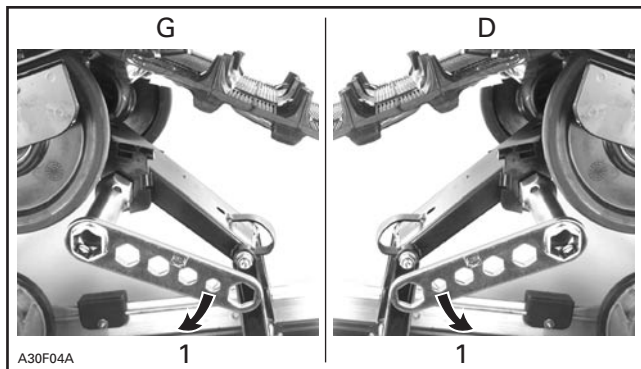
A03F2MA

RÉGLAGE TROP SOUPLE



**Tous les modèles sauf le Skandic SUV**

**ATTENTION:** Prendre soin de tourner la came de réglage de gauche dans le sens horaire et celle de droite dans le sens contraire. Les comes de gauche et de droite peuvent être réglées différemment.

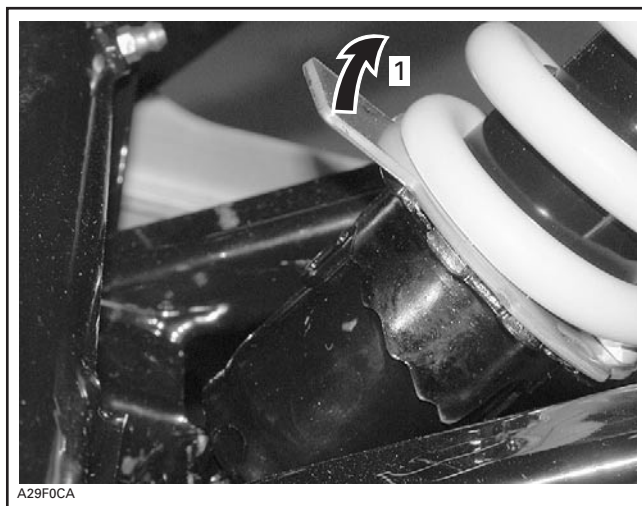


A30F04A

1

1

1. Augmenter la précharge du ressort



1. Augmenter la précharge du ressort

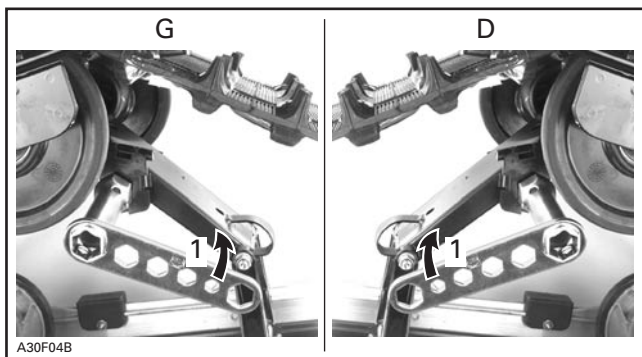


RÉGLAGE TROP RIGIDE

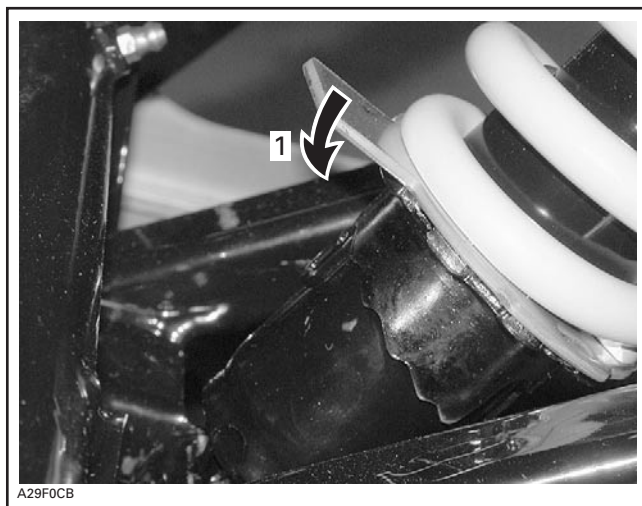


**Tous les modèles sauf le Skandic SUV**

**ATTENTION:** Prendre soin de tourner la came de réglage de gauche dans le sens antihoraire et celle de droite dans le sens contraire. Les cames de gauche et de droite peuvent être réglées différemment.



1. Diminuer la précharge du ressort



1. Augmenter la précharge du ressort

## **2. Réglage de la rallonge suspendue**

La rallonge suspendue peut être réglée en fonction de la charge et des conditions du terrain.

Afin d'obtenir une meilleure performance en neige profonde, desserrer d'abord le contre-écrou, puis serrer l'écrou de 3/4 de tour après qu'il est entré en contact avec les rondelles. Resserrer le contre-écrou. Faire le même réglage des deux côtés.

Pour les randonnées de sentier avec ou sans charge et lorsqu'il est nécessaire de tirer une charge, desserrer d'abord le contre-écrou. La précharge maximale est de trois tours dès que l'écrou est entré en contact avec les rondelles. Resserrer le contre-écrou. Faire le même réglage des deux côtés.

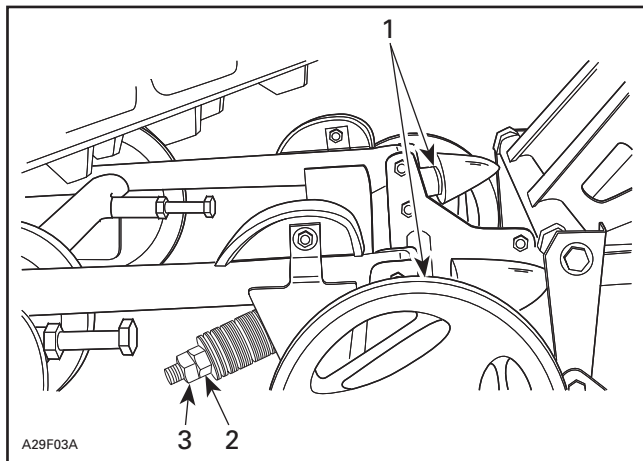
### 3. Butoir réglable de jumelle

Ne pas installer de rondelle en «U» pour les randonnées en neige profonde.

Pour les randonnées de sentier avec passager ou charge supplémentaire, installer une rondelle en «U» sous chaque butoir de caoutchouc.

Pour les randonnées de sentier avec lourde charge ou si l'on tire une charge, installer deux rondelles en «U» sous chaque butoir de caoutchouc.

**ATTENTION:** Toujours installer le même nombre de rondelles de chaque côté.



1. Rondelle(s) en «U»
2. Écrou
3. Contre-écrou

#### 4. Le ressort central influence le comportement du système de direction

Circuler à vitesse moyenne sur un sentier accidenté.

Si le système de direction est trop facile ou trop difficile à tourner, régler le ressort central au besoin.



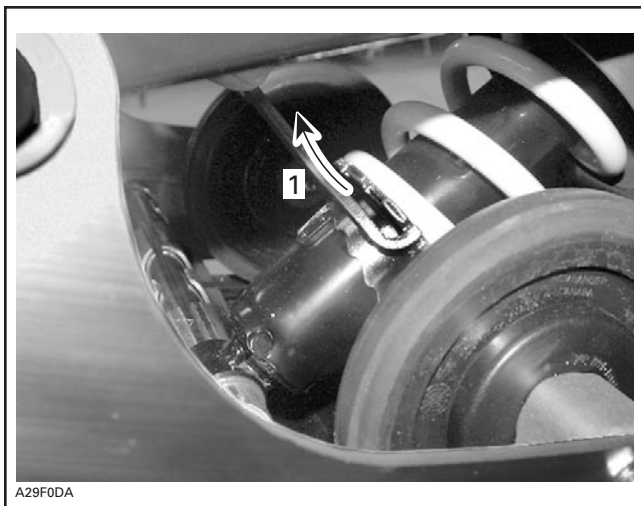
**TYPIQUE — BON RÉGLAGE À VITESSE MOYENNE**

1. *Système de direction facile à tourner*



**TYPIQUE — RÉGLAGE TROP SOUPLE**

1. Système de direction difficile à tourner



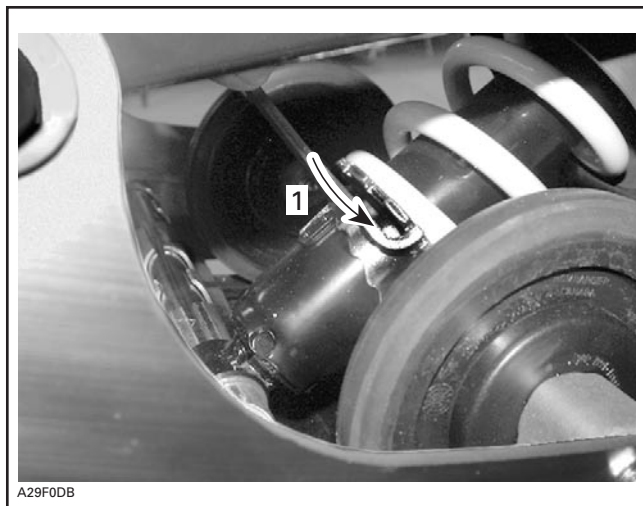
1. Utiliser la clé de réglage fournie dans la boîte d'outils pour augmenter la précharge





**TYPIQUE — RÉGLAGE TROP RIGIDE**

1. Système de direction moins direct

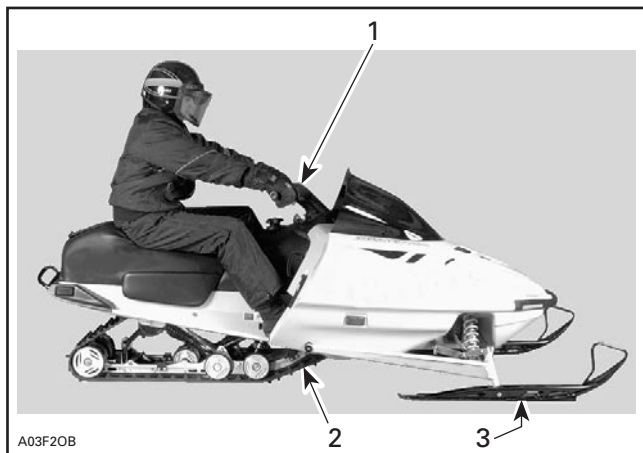


1. Utiliser la clé de réglage fournie dans la boîte d'outils pour diminuer la précharge

## 5. Courroie d'arrêt influençant le transfert de poids

Circuler à basse vitesse puis accélérer à fond. Remarquer le comportement du système de direction et régler la longueur de la courroie d'arrêt au besoin.

**ATTENTION:** Chaque fois qu'on change la longueur de la courroie d'arrêt, on doit rajuster la tension de la chenille.



### **TYPIQUE — BON RÉGLAGE À PLEIN RÉGIME**

1. *Guidon facile à tourner*
2. *Bon transfert de poids à la chenille*
3. *Faible pression des skis au sol*



**TYPIQUE — COURROIE TROP LONGUE**

1. Les skis quittent le sol

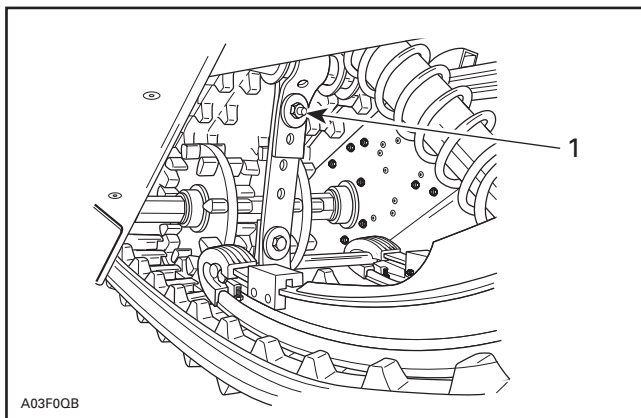
OU



**TYPIQUE — COURROIE TROP COURTE**

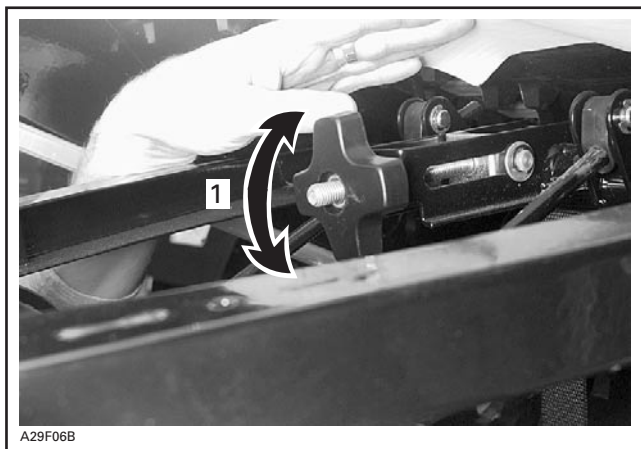
1. Guidon difficile à tourner

## Tundra R

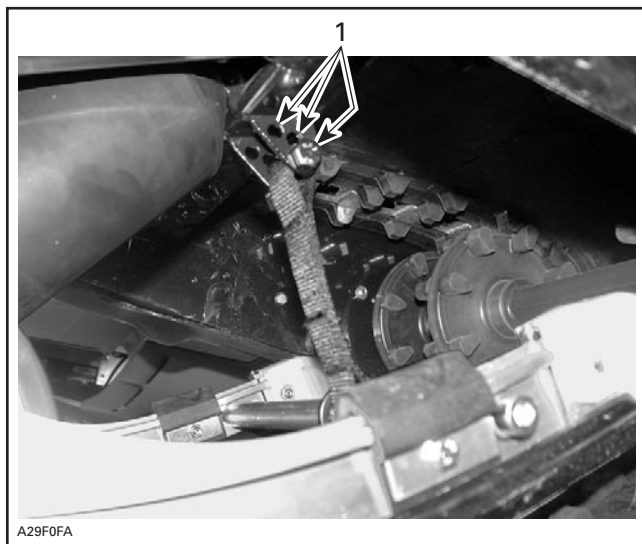


1. Pour changer la longueur de la courroie, il suffit de boulonner le tout dans un trou différent

## Skandic WT/SWT/WT LC



1. Visser ou dévisser le bouton pour modifier la longueur de la courroie



1. Boulonner la courroie d'arrêt à un autre orifice

## 6. Les ressorts avant influencent la maniabilité

Circuler à vitesse moyenne et vérifier si le véhicule offre une bonne maniabilité. Régler les ressorts avant au besoin.

### **AVERTISSEMENT**

Toujours régler les deux ressorts avant à la même position.



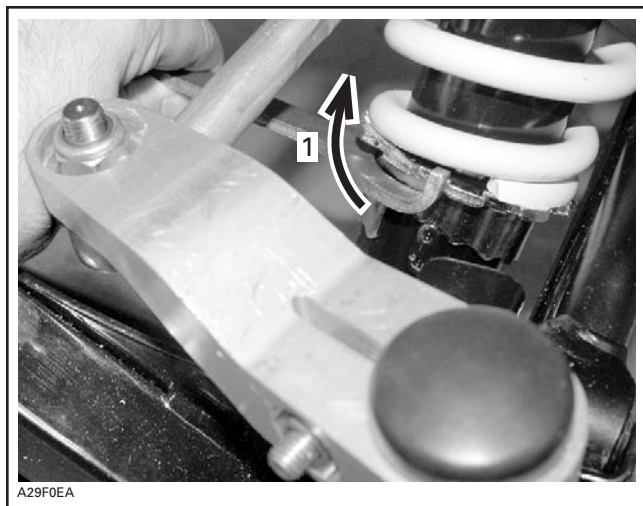
#### *TYPIQUE — RÉGLAGE APPROPRIÉ*

1. *Bonne maniabilité et guidon facile à tourner*



### RÉGLAGE TROP SOUPLE

1. Mauvaise maniabilité

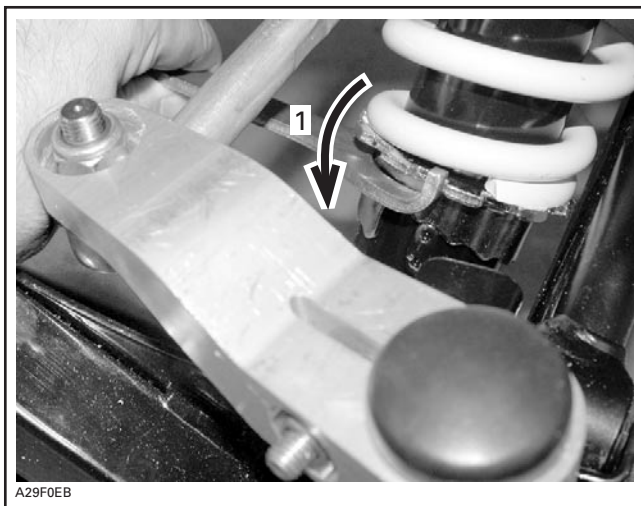


1. Augmenter la précharge des ressorts



### RÉGLAGE TROP RIGIDE

1. Guidon difficile à tourner



1. Diminuer la précharge des ressorts



## TABLEAU DE DIAGNOSTIC DES PROBLÈMES DE SUSPENSION

PROBLÈME	MESURES CORRECTIVES
L'avant du véhicule zigzague	<ul style="list-style-type: none"> <li>– Vérifier l'alignement des skis et le réglage du carrossage. Consulter un concessionnaire autorisé de motoneiges SKI-DOO.</li> <li>– Diminuer la pression des skis au sol.               <ul style="list-style-type: none"> <li>• Diminuer la précharge des ressorts de la suspension avant.</li> <li>• Augmenter la précharge du ressort central.</li> <li>• Diminuer la précharge des ressorts arrière.</li> </ul> </li> </ul>
Le véhicule semble instable et semble pivoter autour de son centre	<ul style="list-style-type: none"> <li>– Diminuer la pression du bras avant de la suspension arrière.               <ul style="list-style-type: none"> <li>• Diminuer la précharge du ressort central.</li> <li>• Augmenter la précharge des ressorts arrière.</li> <li>• Augmenter la précharge des ressorts de la suspension avant.</li> </ul> </li> </ul>
Le guidon semble difficile à tourner	<ul style="list-style-type: none"> <li>– Diminuer la pression des skis au sol.               <ul style="list-style-type: none"> <li>• Diminuer la précharge des ressorts de la suspension avant.</li> <li>• Augmenter la précharge du ressort central.</li> </ul> </li> </ul>
La suspension arrière semble trop rigide	<ul style="list-style-type: none"> <li>– Diminuer la précharge des ressorts arrière.</li> </ul>
La suspension arrière semble trop souple	<ul style="list-style-type: none"> <li>– Augmenter la précharge des ressorts arrière.</li> </ul>
L'amortisseur avant de la suspension arrière cogne trop facilement	<ul style="list-style-type: none"> <li>– Allonger la courroie d'arrêt.</li> <li>– Augmenter la précharge de l'amortisseur central.</li> </ul>
La chenille patine trop au départ	<ul style="list-style-type: none"> <li>– Allonger la courroie d'arrêt.</li> <li>– Changer de position de conduite.</li> </ul>

### Utilisation en neige profonde

Lorsqu'on conduit en neige profonde, il peut être nécessaire de changer la position de la rallonge ou de la courroie d'arrêt ou encore d'adapter sa position de conduite afin de modifier l'angle d'attaque de la chenille. Par expérience, le conducteur sera à même de déterminer les réglages les plus efficaces.

---

# CARBURANT ET HUILE

## Type de carburant recommandé

Utiliser de l'essence ordinaire sans plomb, vendue dans la plupart des stations-service, ou du carburant oxygéné contenant moins de 10% d'alcool éthylique ou 5% d'alcool méthylique. L'essence doit avoir un indice d'octane (R + M)/2 de 87 ou plus.

**REMARQUE:** Dans la plupart des stations-service, l'indice d'octane de la pompe correspond à (R + M)/2.

**ATTENTION:** Ne jamais modifier les proportions carburant/huile recommandées ni employer d'autres carburants. L'utilisation de carburant non recommandé peut occasionner une réduction de la performance de la motoneige et endommager des pièces importantes du système d'alimentation et du moteur. Le bouchon du réservoir d'huile et celui du réservoir de carburant ne sont pas interchangeables. Installer le bouchon identifié HUILE.



## AVERTISSEMENT

Toujours arrêter le moteur avant de faire le plein. Il est possible que le réservoir de carburant soit sous pression. Retirer le bouchon avec précaution. Le carburant est inflammable et explosif. Ne jamais vérifier le niveau de carburant à la lueur d'une flamme. Ne pas fumer. Tenir loin des flammes et des étincelles. Toujours le manipuler dans un endroit bien aéré. Ne jamais remplir le réservoir de carburant pour ensuite laisser le véhicule exposé à la chaleur. Lorsque la température augmente, le carburant se dilate et risque de déborder. Toujours essuyer le carburant répandu sur le véhicule.

## Antigel dans le système d'alimentation

Lorsqu'on utilise du carburant oxygéné, il n'est pas nécessaire d'ajouter de l'antigel de conduit de carburant ou des agents absorbants d'eau.

Lorsqu'on se sert de carburant non oxygéné, nous préconisons l'utilisation d'antigel de conduit de carburant à base d'alcool isopropylique, et ce, dans une proportion de 150 mL (5 oz É.-U.) d'antigel pour 40 litres (10-1/2 gal. É.-U.) de carburant.

On évitera ainsi que le ou les carburateurs ne gèlent, ce qui, dans certains cas, pourrait faire en sorte que la consommation de carburant soit élevée ou que le moteur soit fortement endommagé.

**REMARQUE:** Ne se servir que d'antigel de conduit de carburant ne contenant aucun alcool méthylique.

## Type d'huile recommandée

**ATTENTION:** N'utiliser qu'une huile qui demeure fluide à - 40°C (- 40°F). Le bouchon du réservoir d'huile et celui du réservoir de carburant ne sont pas interchangeables. Installer le bouchon identifié HUILE.

L'huile se trouve dans le réservoir d'huile à injection.

N'utiliser que de l'huile à injection pour moteurs deux-temps vendue par les concessionnaires autorisés de motoneiges SKI-DOO.

MODÈLE	TYPE D'HUILE
Tous	Huile à injection synthétique BOMBARDIER FORMULA XP-S II (ou l'équivalent) OU Huile à injection BOMBARDIER (ou l'équivalent) ① ②

- ① Si l'huile à injection BOMBARDIER n'est pas disponible, il est possible d'utiliser de l'huile à injection pour moteurs à deux temps API TC de haute qualité et à faible teneur en cendres.
- ② L'huile à injection synthétique BOMBARDIER FORMULA XP-S II et l'huile à injection BOMBARDIER sont compatibles: elles peuvent être mélangées.

L'huile à injection BOMBARDIER est un mélange spécial d'huile basique et d'additifs spécialement sélectionnés qui assure une lubrification sans pareille, la propreté du moteur ainsi qu'un encrassement minimal des bougies. L'huile à injection synthétique BOMBARDIER FORMULA XP-S II **procure une lubrification supérieure**, réduit l'usure des composants du moteur et contrôle les dépôts, ce qui permet de maintenir les performances et les propriétés antifriction à leur maximum. Cette huile à injection synthétique est conforme aux dernières normes ASTM et JASO assurant une biodégradabilité supérieure et une faible émission de fumée.

**ATTENTION:** Ne jamais utiliser d'huile à moteur à base de pétrole ou synthétique pour moteurs à quatre temps et ne jamais mélanger celle-ci avec de l'huile pour moteurs hors-bord. Ne pas utiliser les huiles pour moteurs hors-bord à deux temps NMMA TC-W, TC-W2 ou TC-W3 ou les huiles pour moteurs à deux temps sans teneur en cendres. Éviter de mélanger différentes marques d'huile API TC, car les réactions chimiques risquent de gravement endommager le moteur.

Le réservoir d'huile à injection doit toujours contenir une quantité suffisante d'huile recommandée.

**ATTENTION:** Vérifier le niveau d'huile et remplir à chaque plein de carburant. Le bouchon du réservoir d'huile et celui du réservoir de carburant ne sont pas interchangeables. Installer le bouchon identifié HUILE.

## **AVERTISSEMENT**

Ne pas trop remplir. Réinstaller le bouchon du réservoir d'huile et le serrer à fond. Essuyer l'huile répandue, puisque cette dernière est inflammable.

---

## **MODIFICATION DU CALIBRAGE DE CARBURATEUR PAR TEMPS GLACIAL**

Toutes les motoneiges sont calibrées pour une température de - 20°C (- 4°F). Elles peuvent être utilisées à des températures hivernales plus douces sans problème.

**ATTENTION:** À des températures inférieures à - 20°C (- 4°F), le ou les carburateurs doivent être recalibrés pour prévenir tout dommage que pourrait subir le moteur. Consulter un concessionnaire autorisé de motoneiges SKI-DOO.

Consulter également la section UTILISATION EN HAUTE ALTITUDE (plus loin).

---

## RODAGE

### Moteur

**ATTENTION:** Il est nécessaire d'assurer une période de rodage de 10 à 15 heures — 500 km (300 mi) — avant d'utiliser le véhicule à plein régime.

Durant la période de rodage, l'accélérateur ne devrait pas être actionné à plus du 3/4 de sa course. **Cependant, de brèves accélérations vigoureuses et de fréquentes variations de régime contribuent à un bon rodage.**

**ATTENTION:** Éviter les surchauffes du moteur, les accélérations maximales soutenues et les vitesses de croisière prolongées sans variations de régime pendant la période de rodage, car le moteur pourrait être endommagé.

Pour assurer une protection additionnelle au cours de la période de rodage du moteur, ajouter au carburant 500 mL (18 oz imp.) d'huile à injection recommandée lors du premier plein. Faire nettoyer les bougies après le rodage du moteur.

### Courroie

Une courroie d'entraînement neuve doit subir un rodage de 50 km (30 mi). Éviter de tirer une charge, de circuler à haute vitesse et de procéder à des accélérations ou décélérations vigoureuses.

### Révision-10 heures

Dans un mécanisme, toute pièce de précision doit faire l'objet d'une vérification périodique. Il en va de même pour une motoneige. C'est pourquoi nous vous recommandons de faire réviser votre véhicule par un concessionnaire autorisé de motoneiges SKI-DOO après les 10 premières heures d'utilisation — 500 km (300 mi) — ou 30 jours après l'achat, selon la première éventualité. Par la même occasion, vous pourrez discuter des questions auxquelles vous ne trouvez pas de réponse.

---

Cette vérification est laissée aux frais du client.

---

---

## VÉRIFICATION DE PRÉUTILISATION

### AVERTISSEMENT

La vérification de préutilisation est primordiale avant qu'on utilise le véhicule. Ne pas démarrer avant de s'être assuré du bon fonctionnement de tous les mécanismes et de toutes les fonctions du véhicule. Des blessures graves et même la mort pourraient se produire si on ne procède pas de la façon prescrite.

- S'assurer que la chenille et les roues de support ne sont pas gelées et qu'elles tournent sans problème.

### AVERTISSEMENT

Toujours utiliser un support mécanique à socle large pour motoneige afin que le véhicule soit bien soutenu pendant l'inspection de la chenille. Faire accélérer le moteur lentement afin de faire tourner la chenille très doucement lorsqu'elle n'est pas sur le sol.

- Actionner la manette de frein et s'assurer que le freinage est complet avant que la manette ne touche le guidon. La manette doit revenir complètement à sa position originale dès qu'elle est relâchée.
- Vérifier le mécanisme de stationnement. Serrer ce dernier et vérifier qu'il fonctionne normalement.
- Actionner la manette d'accélérateur à quelques reprises pour voir si elle fonctionne bien.

## **AVERTISSEMENT**

La manette d'accélérateur doit se déplacer facilement et en douceur. Elle doit revenir à la position de ralenti dès qu'on la relâche.

- Vérifier le fonctionnement des interrupteurs d'arrêt du moteur et du cordon coupe-circuit, de l'interrupteur d'allumage, du commutateur d'éclairage, du feu arrière, du feu de freinage et des lampes témoins.
- Vérifier la position du levier de changement de vitesse (modèles avec marche arrière mécanique seulement).
- S'assurer que les skis et la direction fonctionnent bien. Vérifier le mouvement des skis par rapport au mouvement du guidon.
- Vérifier le niveau de carburant et d'huile à injection ainsi que l'absence de fuites. Faire le plein si nécessaire et consulter un concessionnaire autorisé de motoneiges SKI-DOO en cas de fuite.
- S'assurer qu'il n'y a aucune accumulation de neige dans le(s) filtre(s) à air, si le véhicule en est doté.

## **AVERTISSEMENT**

Tous les composants réglables doivent être ajustés de façon optimale. Bien verrouiller tous les dispositifs de réglage.

- Tous les compartiments de rangement doivent être bien fermés et ne contenir aucun objet lourd ou fragile.

## **LISTE DE VÉRIFICATION DE PRÉUTILISATION**

<b>ÉLÉMENT</b>	<b>VÉRIFICATION</b>	<b>✓</b>
Carrosserie y compris le siège, les repose-pieds, le phare et les feux, les commandes et les instruments	Aucune accumulation de neige ni de glace.	
Chenille et roues de support	Liberté de mouvement.	
Manette de frein	Fonctionnement adéquat.	
Mécanisme de frein de stationnement	Fonctionnement adéquat.	
Manette d'accélérateur	Fonctionnement adéquat.	
Interrupteurs et feux	Fonctionnement adéquat. Attacher le cordon coupe-circuit à l'oeillet du vêtement du conducteur.	
Skis et direction	Liberté de mouvement et fonctionnement adéquat.	
Carburant et huile	Niveaux adéquats et absence de fuites.	
Filtre à air	Aucune accumulation de neige.	
Éléments réglables	Réglages optimaux et dispositifs de réglage verrouillés.	
Compartiment de rangement	Verrouillé et absence d'objets lourds ou fragiles.	
Proximité du véhicule	Orienter la motoneige à l'opposé d'individus ou d'objets. Personne ne doit se tenir à l'avant ou à l'arrière de la motoneige.	
Vêtements	Se vêtir chaudement selon les prévisions météorologiques.	



# INSTRUCTIONS D'UTILISATION

## **AVERTISSEMENT**

Effectuer les vérifications de préutilisation à l'aide de la liste avant d'utiliser le véhicule.

## **Principe d'utilisation**

### **Propulsion**

Lorsqu'on appuie sur la manette d'accélérateur, le régime du moteur augmente, ce qui met en mouvement la poulie motrice. Selon le modèle, le moteur doit atteindre de 2500 à 4200 tr/mn avant que la poulie entre en mouvement.

La demi-poulie extérieure se déplace alors vers la moitié intérieure, ce qui force la courroie d'entraînement à se déplacer vers le haut sur la poulie motrice. Cela a pour effet de forcer les deux moitiés de la poulie menée à s'écarter l'une de l'autre.

La poulie menée perçoit la charge appliquée à la chenille et limite le mouvement de la courroie. Il en résulte une variation continue du rapport entre les deux poulies, ce qui maximise l'accélération et le mouvement du véhicule vers l'avant.

## **AVERTISSEMENT**

Ne pas faire fonctionner le moteur lorsque le capot est ouvert ou que le garde-courroie est retiré.

L'énergie est transmise à la chenille par le carter de chaîne ou par la boîte de vitesse et l'essieu moteur.

## **AVERTISSEMENT**

Toujours utiliser un support mécanique à socle large pour motoneige afin que le véhicule soit bien soutenu pendant l'inspection de la chenille. Faire accélérer le moteur lentement afin de faire tourner la chenille très doucement lorsqu'elle n'est pas sur le sol.

### **Virages**

Le guidon sert à diriger la motoneige. Lorsqu'on oriente le guidon à droite ou à gauche les skis tournent à droite ou à gauche.

## **AVERTISSEMENT**

La stabilité de la motoneige peut être réduite si l'on recule rapidement en tournant.

## Démarrage du moteur

### Avant le démarrage du moteur

- Vérifier le fonctionnement de la manette d'accélérateur.
- S'assurer que l'interrupteur du moteur est à la position MARCHE.
- S'assurer que le capuchon coupe-circuit est en place et que le cordon est rattaché au conducteur.

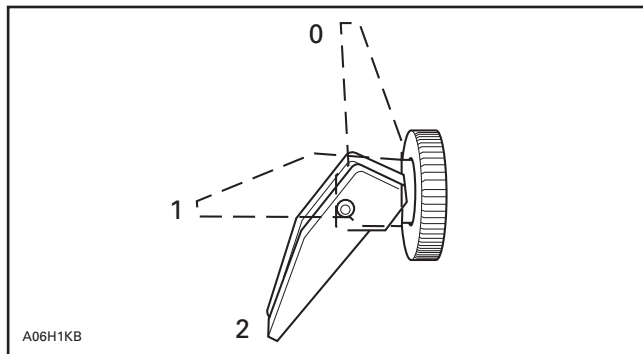
### Modèles munis d'un amorceur

- Pour amorcer le moteur, actionner le bouton d'amorceur jusqu'à ce qu'on sente une certaine résistance en pompant. Dès lors, actionner le bouton à deux ou trois reprises afin d'injecter du carburant dans la tubulure d'admission. Après avoir amorcé le moteur, s'assurer que le bouton d'amorceur est enfoncé.

**REMARQUE:** Lorsqu'il fait très froid, on recommande de tourner le bouton d'amorceur à trois ou quatre reprises avant de tirer sur ce dernier. Cette précaution vise à éliminer les possibilités de coincement.

**REMARQUE:** Il n'est pas nécessaire d'actionner l'amorceur lorsque le moteur est chaud.

### Modèles munis d'un étrangleur



0. «OFF»
1. Position 1
2. Position 2

## Démarrage initial à froid

**REMARQUE:** Ne pas utiliser la manette d'accélérateur lorsque le levier d'étrangleur est en fonction.

Placer le levier d'étrangleur à la position 2 et démarrer le moteur. Dès que ce dernier est en marche, placer le levier à la position 1. Après quelques secondes (10 secondes maximum), placer le levier à la position «OFF».

**REMARQUE:** Lorsqu'il fait très froid, c'est-à-dire en dessous de - 20°C (- 4°F), il peut être nécessaire d'ouvrir (position 1) et de fermer l'étrangleur à quelques reprises une fois le moteur en marche.

## Démarrage à chaud

Démarrer le moteur sans utiliser l'étrangleur. S'il ne démarre pas après qu'on a tiré deux fois sur le démarreur à rappel ou après qu'on a essayé deux fois le démarreur électrique pendant 5 secondes, placer le levier d'étrangleur à la position 1. Démarrer le moteur sans utiliser la manette d'accélérateur. Dès qu'il démarre, placer le levier à la position «OFF».

## Démarrage manuel

Introduire la clé dans l'interrupteur et la tourner à la position MARCHE.

Agripper la poignée du démarreur à rappel, tirer lentement jusqu'à ce que l'on ressent de la résistance, tenir fermement la poignée et tirer vigoureusement sur la poignée pour lancer le moteur.



## AVERTISSEMENT

Ne pas actionner l'accélérateur lors du démarrage.

## Démarrage électrique (certains modèles seulement)

Introduire la clé dans l'interrupteur.

Tourner la clé dans le sens horaire pour actionner le démarreur.

Relâcher la clé dès que le moteur a démarré.

**ATTENTION:** Ne pas tenir la clé à la position DÉMARRAGE plus de 15 secondes. Attendre un peu pour laisser le démarreur refroidir avant de l'actionner de nouveau, s'il y a lieu. Lorsque le moteur a démarré, ne pas tenir la clé à la position DÉMARRAGE, sinon le démarreur risque d'être endommagé.

**REMARQUE:** Si le démarreur électrique refuse de fonctionner, ramener la clé à la position MARCHE et utiliser le démarreur à rappel.

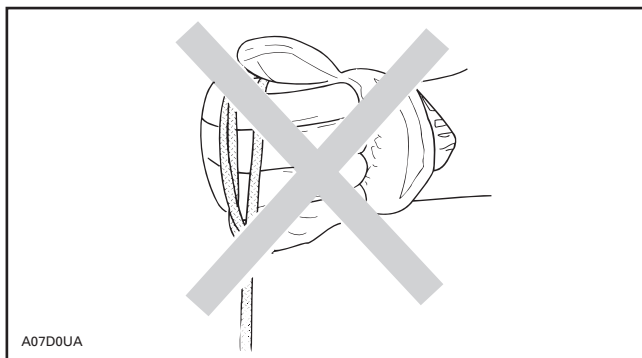
## Démarrage d'urgence

Il est possible de démarrer le moteur avec le câble de démarrage d'urgence se trouvant dans le nécessaire d'outils.

Enlever le garde-courroie.

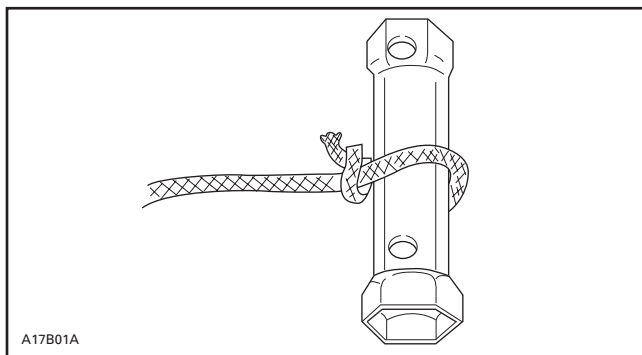
## **AVERTISSEMENT**

Ne pas enrouler le câble autour de la main. Ne tirer que sur la poignée du câble. À moins d'une urgence, ne pas démarrer la motoneige au moyen de la poulie motrice. Faire réparer la motoneige dans les plus brefs délais.



Fixer une extrémité du câble d'urgence à la poignée du démarreur à rappel.

**REMARQUE:** La douille de bougie peut être utilisée comme poignée d'urgence.

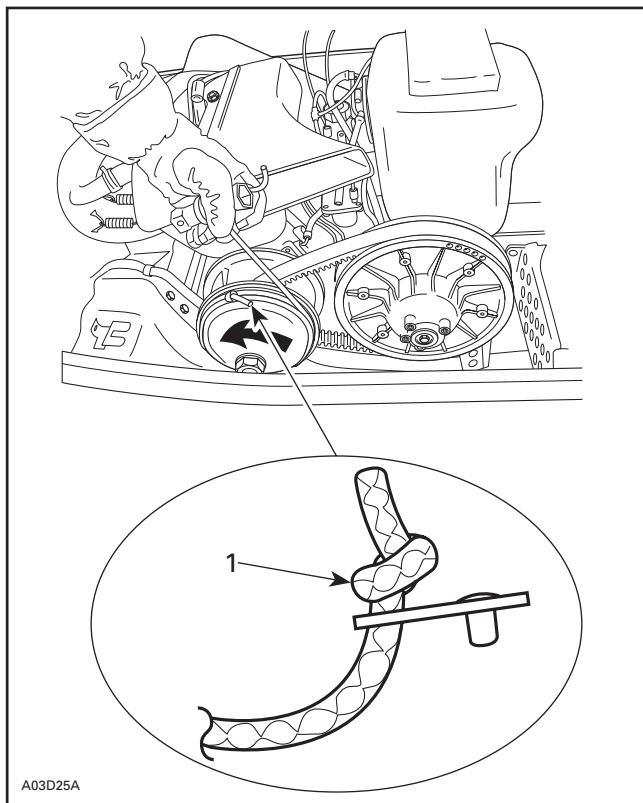


*TYPIQUE*

Attacher l'autre extrémité du câble d'urgence à l'agrafe de démarrage fournie dans le nécessaire d'outils.

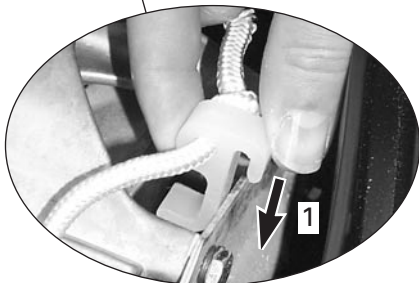
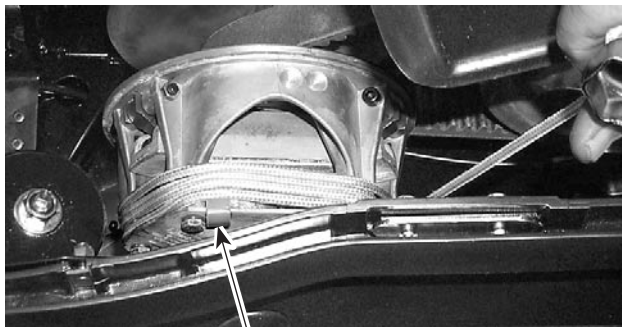
Fixer l'agrafe à la poulie motrice.

Enrouler solidement le câble autour de la poulie motrice. En tirant sur le câble, la poulie motrice doit tourner dans le sens antihoraire.



**TUNDRA R**

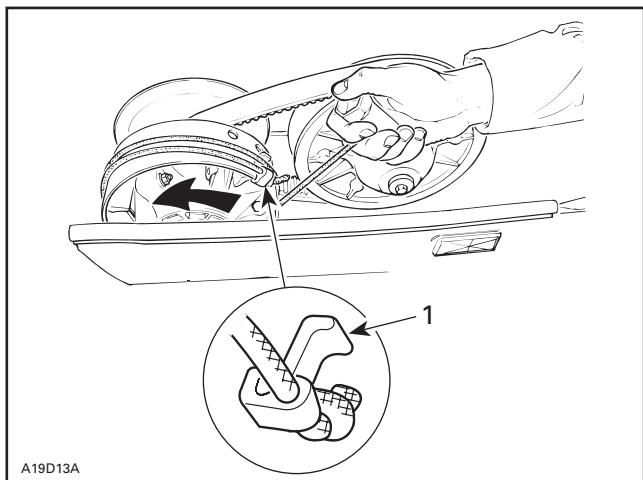
1. Noeud de ce côté



A29D2BA

**SKANDIC LT/LT E**

1. Attacher l'agrafe de démarrage



TYPIQUE — SKANDIC WT/SWT/WT LC/SUV

1. Agrafe

### **Tous les modèles**

Tirer sur le câble dans un mouvement brusque, de sorte que le câble soit libéré de la poulie motrice.

Démarrer le moteur de la façon habituelle.

## **⚠ AVERTISSEMENT**

Lorsqu'un cas d'urgence oblige à démarrer au moyen de la poulie motrice, ne pas réinstaller le garde-courroie et ramener le véhicule lentement pour le faire réparer.

### **Arrêt du moteur**

Relâcher la manette d'accélérateur et attendre que le moteur tourne au ralenti.

Arrêter le moteur à l'aide de l'interrupteur d'allumage, de l'interrupteur d'arrêt du moteur ou de l'interrupteur du cordon coupe-circuit.

## **⚠ AVERTISSEMENT**

Ne jamais laisser la clé ni le cordon coupe-circuit sur le véhicule lorsque ce dernier ne fonctionne pas afin de prévenir tout démarrage accidentel.

---

## RÉCHAUFFAGE DU VÉHICULE

Avant de partir en randonnée, on doit toujours laisser réchauffer le véhicule.

Soutenir solidement le pare-chocs arrière de la motoneige sur un support mécanique à socle large pour motoneige. La chenille doit être à 100 mm (4 po) du sol.

Attacher le cordon coupe-circuit à l'oeillet du vêtement du conducteur.

Démarrer le moteur et le laisser réchauffer deux à trois minutes au ralenti.

**REMARQUE:** Dans le cas des Skandic WT/SWT/WT LC/SUV, la boîte de vitesses peut être au point mort.

Desserrer le frein de stationnement.

### **AVERTISSEMENT**

Voir à ce que le support mécanique à socle large pour motoneige soit stable. Ne pas se tenir devant le véhicule ni à proximité de la chenille. Faire tourner le moteur lentement lors du réchauffage ou lorsque la chenille n'est pas au sol.

Ouvrir les gaz jusqu'à ce que la poulie motrice s'engage. Laisser tourner lentement la chenille quelques tours. Plus le véhicule est froid, plus ce sera long de le réchauffer.

Couper le moteur et remettre la motoneige au sol.

Les skis peuvent être gelés sur le sol; en saisir les poignées et les soulever.

Lorsqu'on redémarre le moteur, circuler à vitesse basse de 2 à 3 minutes. On peut ensuite accélérer aux vitesses permises en respectant les consignes de sécurité habituelles.

---

## ENTRETIEN D'APRÈS-UTILISATION

Arrêter le moteur et installer l'arrière du véhicule sur un support mécanique à socle large pour motoneige.

Nettoyer la neige et la glace accumulées sur la suspension arrière, la chenille, la suspension avant, le mécanisme de direction et les skis.

Recouvrir le véhicule d'une bâche pour motoneige.



---

# OPÉRATIONS SPÉCIALES

## Utilisation en haute altitude

On devrait apporter des modifications à la motoneige si on l'utilise à une altitude supérieure à 600 m (2000 pi). Consulter un concessionnaire autorisé de motoneiges SKI-DOO.

**ATTENTION:** Ne pas changer le calibrage original de l'usine lorsque la motoneige est employée à une altitude inférieure à 600 m (2000 pi).

## Surchauffe du moteur

### *Modèles refroidis par ventilateur*

Arrêter le moteur.

Vérifier si des conduits d'air sont bloqués et si c'est le cas, retirer les éléments causant le blocage. Vérifier l'état et la tension de la courroie du ventilateur. Consulter un concessionnaire autorisé de motoneiges SKI-DOO.

### *Modèles refroidis par liquide*

L'indicateur de surchauffe s'allumera si le moteur devient trop chaud.

Réduire la vitesse de la motoneige et faire rouler celle-ci sur de la neige folle, ou arrêter immédiatement le moteur.

Vérifier le niveau de liquide de refroidissement. Consulter un concessionnaire autorisé de motoneiges SKI-DOO.

## Moteur noyé de carburant

### *Tous les modèles*

## AVERTISSEMENT

Ne pas actionner l'accélérateur, que ce soit partiellement ou à pleins gaz, lors du démarrage d'un moteur noyé de carburant.

Remplacer les bougies et redémarrer le moteur.

## Glissière de suspension arrière collée

### *Tous les modèles*

Les glissières sont refroidies et lubrifiées par la neige. Lorsqu'on roule à vitesse moyenne ou élevée sur une surface peu enneigée, il est possible que les glissières collent aux segments-guides de métal de la chenille.

Faire rouler la motoneige sur une surface enneigée ou rouler à très basse vitesse.

Faire inspecter les glissières par un concessionnaire autorisé de motoneiges SKI-DOO.





# TABLEAU D'ENTRETIEN PÉRIODIQUE

## AVERTISSEMENT

Respecter les encadrés intitulés AVERTISSEMENT et ATTENTION du présent guide concernant chaque élément inspecté. Lorsque l'état d'un composant n'est pas satisfaisant, le remplacer par une pièce d'origine BOMBARDIER ou une pièce équivalente approuvée.

Certaines opérations ne s'appliqueront peut-être pas à votre motoneige. Pour de plus amples renseignements, consulter LUBRIFICATION et ENTRETIEN dans le *Manuel de réparation*.

- ① VÉRIFICATION APRÈS 10 HEURES D'UTILISATION ou 500 km (300 mi)  
(doit être effectuée par un concessionnaire autorisé de motoneiges SKI-DOO)
- ② CHAQUE SEMAINE OU TOUS LES 240 km (150 mi)
- ③ CHAQUE MOIS OU TOUS LES 800 km (500 mi)
- ④ UNE FOIS PAR ANNÉE OU TOUS LES 3200 km (2000 mi)
- ⑤ REMISAGE (doit être effectué par un concessionnaire autorisé de motoneiges SKI-DOO)
- ⑥ PRÉPARATION PRÉSAISONNIÈRE  
(doit être effectuée par un concessionnaire autorisé de motoneiges SKI-DOO)

TABLEAU D'ENTRETIEN PÉRIODIQUE		①	②	③	④	⑤	⑥
	Lubrification démarreur à rappel et état du câble de démarrage					✓	✓
	Écrous et vis de moteur	✓			✓	✓	
	Système d'échappement	✓		✓		✓	
	Lubrification du moteur					✓	✓
	État du système de refroidissement	✓			✓		✓
	Remplacement du liquide de refroidissement					✓	
	État des anneaux d'étanchéité					✓	✓
	État du filtre d'huile à injection			✓			
	Remplacement du filtre d'huile à injection					✓	
	Réglage de la pompe à huile à injection	✓			✓		✓
	Stabilisateur de carburant					✓	
	Remplacement du filtre à carburant						✓
	Conduits de carburant et raccords	✓				✓	✓
	Réglage du carburateur	✓			✓		✓
	Nettoyage du carburateur						✓
	Inspection du câble d'accélérateur	✓			✓	✓	✓
	Nettoyage du filtre à air			✓			✓








<b>TABEAU D'ENTRETIEN PÉRIODIQUE</b>		①	②	③	④	⑤	⑥
	État de la courroie d'entraînement	✓	✓				✓
	État des poulies motrice et menée	✓		✓		✓	
	Nettoyage des poulies motrice et menée				✓		✓
	Resserrage de la vis de la poulie motrice	✓			✓		✓
	Précharge de la poulie menée	✓			✓	✓	
	Niveau du liquide de frein	✓	✓				✓
	Remplacement du liquide de frein (une fois l'an)					✓	
	État du frein	✓	✓			✓	✓
	Réglage du frein			✓		✓	
	Lubrification de la roue à cliquet						✓
	Tension de la chaîne d'entraînement	✓		✓		✓	
	Lubrification de l'arbre de renvoi **	✓		✓		✓	
	Niveau d'huile du carter de chaîne et de la boîte de vitesses	✓		✓			✓
	Vidange d'huile du carter de chaîne et de la boîte de vitesses	✓				✓	
	Vidange d'huile du carter de chaîne et de la boîte de vitesses (Skandic LT/LT E/WT/SWT/WT LC/SUV seulement)	✓			✓	✓	
	Lubrification du roulement d'extrémité de l'essieu moteur **	✓		✓		✓	
	Lubrification des mécanismes de direction et de suspension avant **	✓			✓	✓	
	Direction et mécanisme de la suspension avant	✓		✓		✓	
	Usure et état des skis et des lisses	✓	✓			✓	
	Direction et réglage des jambes de ski	✓		✓		✓	
	Réglage de la suspension	AU BESOIN					
	Lubrification de la suspension**			✓		✓	
	État de la suspension	✓		✓		✓	
	État de la courroie d'arrêt de la suspension				✓	✓	
	État de la chenille	✓		✓		✓	
	Tension et alignement de la chenille	✓	AU BESOIN				
	État des bougies*	✓		✓			✓
	État de la batterie (le cas échéant)	✓		✓		✓	✓
	Visée du faisceau du phare				✓		✓
	Faisceau de fils, câbles et conduits	✓		✓		✓	
	Fonctionnement du système d'éclairage (feu de route/feu de croisement, feu d'arrêt, etc.), de l'interrupteur d'arrêt du moteur et de l'interrupteur du cordon coupe-circuit	✓	✓				✓

TABLEAU D'ENTRETIEN PÉRIODIQUE		①	②	③	④	⑤	⑥
	Chiffons dans le système d'admission d'air et d'échappement					✓	✓
	Compartiment-moteur	✓		✓		✓	
	Nettoyage et protection du véhicule	✓		✓		✓	

\*Avant d'installer les nouvelles bougies au moment de la préparation présaisonnière, il est suggéré de brûler le surplus d'huile de remisage en démarrant le moteur lorsque les anciennes bougies sont installées. N'effectuer cette opération que dans un endroit bien aéré.

\*\*Lubrifier le véhicule chaque fois qu'il est utilisé dans des conditions détremées (neige mouillée, pluie, flaques d'eau).

## NIVEAU DES LIQUIDES

### **AVERTISSEMENT**

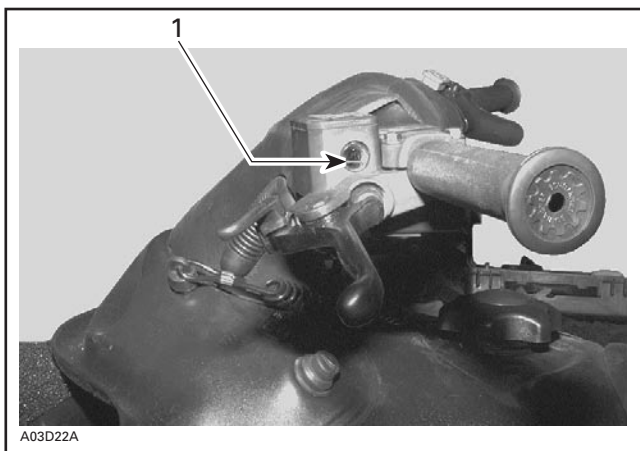
On recommande de faire appel à un concessionnaire autorisé de motoneiges SKI-DOO pour l'entretien périodique des composants ou systèmes non traités dans le présent guide. À moins d'indication contraire, le moteur doit être froid et arrêté. Le capuchon du cordon coupe-circuit doit être retiré lors de toute opération d'entretien.

**ATTENTION:** Le véhicule doit être sur une surface de niveau pour la vérification du niveau des liquides.

### **Systeme de freinage**

Vérifier dans le réservoir si le niveau du liquide de frein (DOT 4) est adéquat. Ajouter du liquide (DOT 4) au besoin.

**ATTENTION:** N'utiliser que du liquide de frein DOT 4 provenant d'un récipient scellé. N'utiliser aucun autre type de liquide de frein.



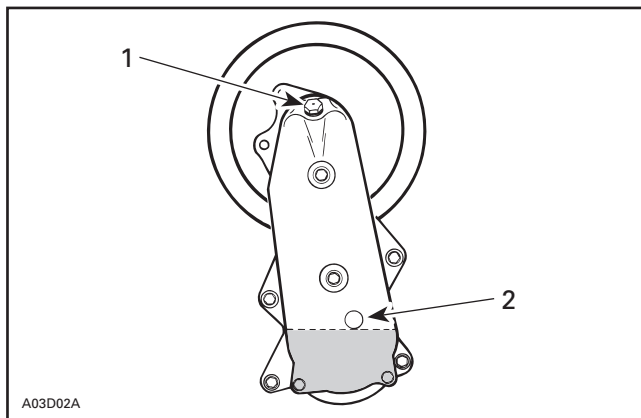
TYPIQUE — RÉSERVOIR DE LIQUIDE DE FREIN

1. Minimum

## Niveau d'huile du carter de chaîne et de la boîte de vitesses

### *Tundra R*

Pour vérifier le niveau d'huile, enlever le bouchon du carter de chaîne.



1. Bouchon de remplissage
2. Bouchon de niveau d'huile

L'huile doit atteindre le bas de l'orifice de niveau d'huile. Remplir au besoin d'huile pour carters de chaîne BOMBARDIER (N/P 413 801 900) jusqu'à ce qu'elle s'écoule par l'orifice de niveau d'huile.

### **Skandic LT/LT E**

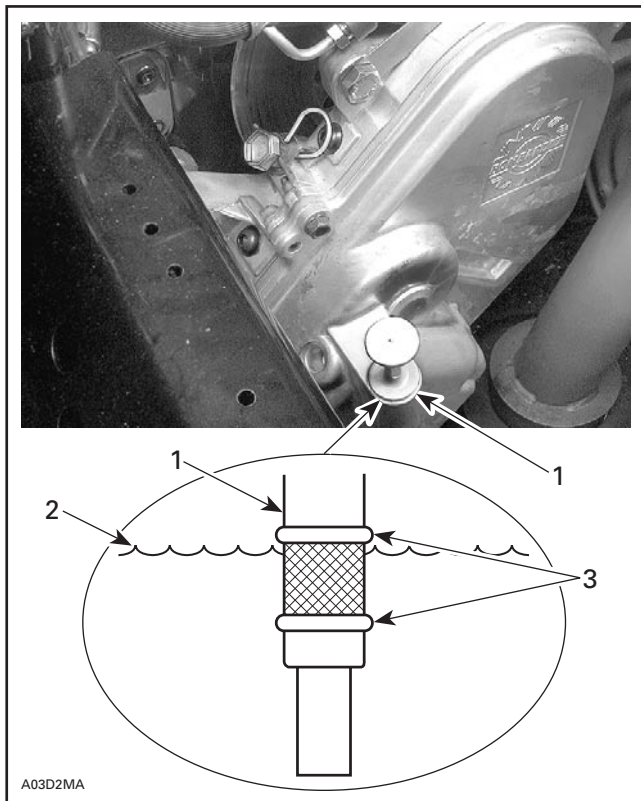
Le véhicule étant de niveau, retirer la jauge et vérifier le niveau d'huile. Le niveau d'huile doit se situer entre la marque inférieure et la marque supérieure.

**REMARQUE:** Il est normal qu'il y ait des particules de métal collées à l'aimant de la jauge. S'il y a de plus gros morceaux de métal, voir un concessionnaire autorisé de motoneiges SKI-DOO.

Enlever les particules de métal de l'aimant.

Ajouter, jusqu'à la marque supérieure, de l'huile synthétique pour carters de chaîne BOMBARDIER (N/P 413 803 300 — 12 x 355 mL) dans le cas des modèles Skandic LT/LT E.

**ATTENTION:** Lors de l'entretien du véhicule, n'utiliser aucune autre huile que celle recommandée. De plus, ne jamais mélanger de l'huile synthétique à d'autres types d'huile.



**TYPIQUE**

1. *Jauge d'huile*
2. *Niveau d'huile*
3. *Le niveau doit se situer entre les marques*

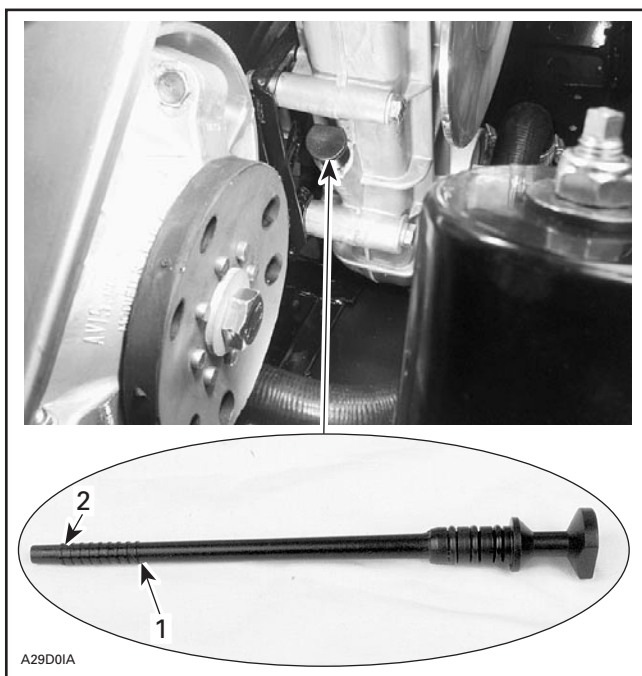
## **Skandic WT/SWT/WT LC/SUV**

Pour vérifier le niveau d'huile, tirer la jauge de niveau d'huile. L'huile doit atteindre la marque de niveau.

**REMARQUE:** Avant le premier démarrage, l'huile peut dépasser la marque de niveau maximum. Après une première randonnée, le niveau d'huile baissera puisque le bain d'huile du roulement à billes supérieur se remplit d'huile.

Pour remplir, enlever le bouchon de remplissage au haut de la boîte de vitesses. Remplir au besoin d'huile synthétique pour carters de chaîne BOMBARDIER (N/P 413 803 300 — 12 x 355 mL).

**ATTENTION:** Lors de l'entretien du véhicule, n'utiliser aucune huile autre que celle recommandée. De plus, ne jamais mélanger cette huile synthétique à d'autres types d'huile.



**TYPIQUE — SKANDIC WT/SWT/WT LC/SUV**

1. Marque de niveau maximum
2. Marque de niveau minimum



## Système d'injection d'huile

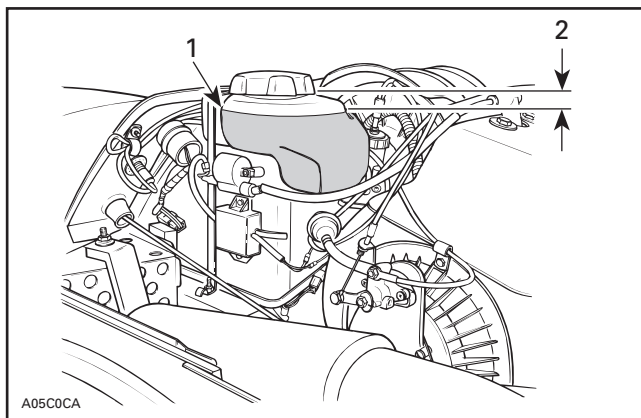
Le réservoir d'huile à injection doit toujours contenir une quantité suffisante d'huile à injection recommandée.

**ATTENTION:** Ne jamais laisser le réservoir d'huile presque vide.

### AVERTISSEMENT

Vérifier le niveau d'huile et remplir à chaque plein de carburant. Ne pas trop remplir. Essuyer l'huile répandue, car cette dernière est inflammable.

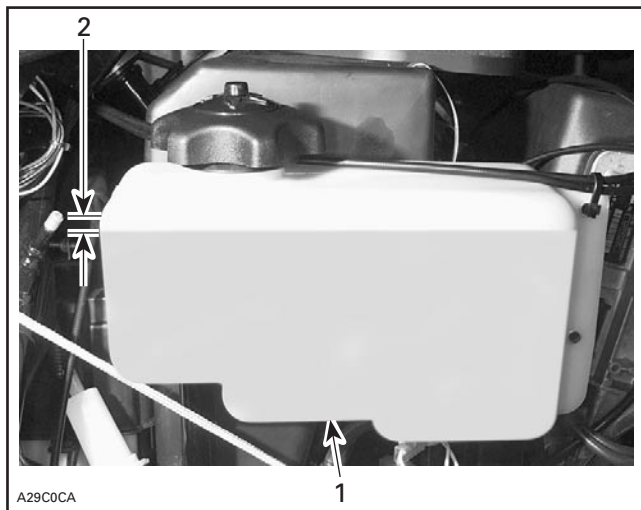
### *Tundra R*



#### TYPIQUE

1. Réservoir d'huile à injection
2. Niveau maximum: 13 mm (1/2 po) du haut

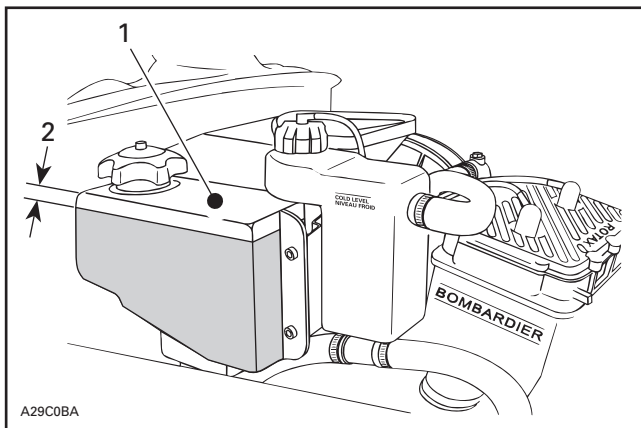
## Skandic LT/LT E/WT/SWT



### TYPIQUE

1. Réservoir d'huile à injection
2. Niveau maximum: 13 mm (1/2 po) du haut

## Skandic WT LC/SUV



1. Réservoir d'huile à injection
2. Niveau maximum: 13 mm (1/2 po) du haut

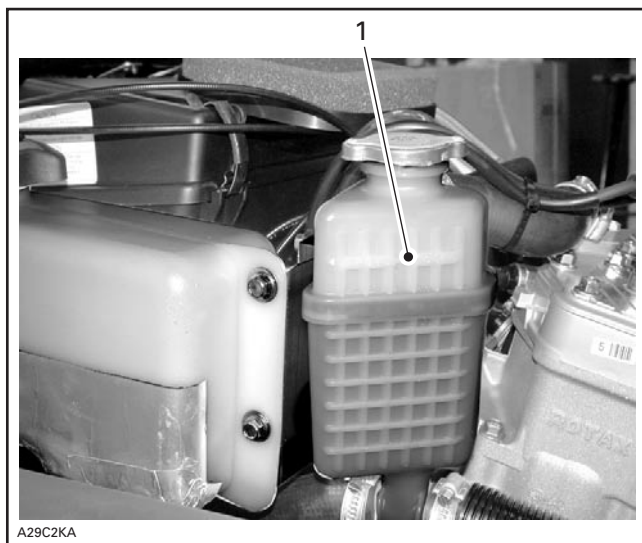
## Système de refroidissement

### **Skandic WT LC/SUV seulement**

Vérifier le niveau du liquide de refroidissement. Celui-ci devrait se trouver à la marque NIVEAU FROID (moteur froid) lorsque le véhicule est à la température ambiante.

**REMARQUE:** Lorsqu'on vérifie le niveau à basse température, il peut être légèrement sous la marque.

S'il manque du liquide de refroidissement ou qu'il faut remplir tout le système, consulter un concessionnaire autorisé de motoneiges SKI-DOO.



SKANDIC WT LC/SUV

1. Ligne NIVEAU FROID

## Électrolyte de la batterie

### *Certains modèles*

Voir un concessionnaire autorisé de motoneiges SKI-DOO.

### **AVERTISSEMENT**

Toujours débrancher le câble négatif NOIR de la batterie en premier lieu et le rebrancher en dernier.

### **AVERTISSEMENT**

Ne jamais charger ni survolter la batterie lorsqu'elle est installée. L'électrolyte contient de l'acide sulfurique, une substance corrosive et toxique. En cas de contact avec la peau, rincer à l'eau et consulter immédiatement un médecin.

### **AVERTISSEMENT**

Toujours mettre une paire de gants étanches avant d'enlever une batterie dont le bac est endommagé.

### **AVERTISSEMENT**

Les bouchons de la batterie ne comportent pas d'orifice de ventilation. S'assurer que le tube de ventilation n'est pas obstrué.

**ATTENTION:** Lorsqu'il y a déversement d'électrolyte, nettoyer immédiatement au moyen d'une solution à base de bicarbonate de soude et d'eau, de façon à ne pas endommager les pièces du véhicule.

### **AVERTISSEMENT**

On recommande de faire appel à un concessionnaire autorisé de motoneiges SKI-DOO pour l'entretien périodique des composants ou systèmes non traités dans le présent guide. À moins d'indication contraire, le moteur doit être froid et arrêté. Le capuchon du cordon coupe-circuit doit être retiré lors de toute opération d'entretien.

## Nettoyage et protection du véhicule

Enlever la saleté et la rouille.

Pour nettoyer tout le véhicule, n'utiliser que des tissus de flanelle ou l'équivalent.

**ATTENTION:** Il est nécessaire d'utiliser des tissus de flanelle ou l'équivalent pour nettoyer le pare-brise et le capot, afin d'éviter d'endommager davantage les surfaces à nettoyer.

Pour nettoyer tout le véhicule, y compris les pièces métalliques, utiliser le Nettoyeur Bombardier (N/P 293 110 001 (bombe aérosol de 400 g) et (N/P 293 110 002 (4 L)).

**ATTENTION:** Ne pas utiliser de Nettoyeur Bombardier sur les auto-collants ni sur le vinyle.

Pour les pièces en vinyle ou en plastique, utiliser le Nettoyeur de vinyle et de plastique (N/P 413 711 200 (6 x 1 L)).

Pour éliminer les égratignures sur le pare-brise ou sur le capot, utiliser l'ensemble de produits éliminateurs d'égratignures (N/P 861 774 800).

**ATTENTION:** Ne jamais nettoyer les pièces de plastique ou le capot avec un détersif concentré, un produit de dégraissage, un diluant à peinture, de l'acétone, un produit à base de chlore, etc.

Nettoyer les flasques des deux poulies au moyen de Nettoyeur de flasques de poulies (N/P 413 711 809).

Examiner le capot et effectuer les réparations nécessaires.

Si la peinture d'une pièce métallique est éraflée, effectuer les retouches nécessaires. Vaporiser du BOMBARDIER LUBE (N/P 293 600 016) sur toutes les pièces métalliques, y compris les tiges chromées d'amortisseur.

Cirer le capot et la partie peinte du châssis pour obtenir une meilleure protection.

**REMARQUE:** Ne cirer que les parties lustrées. Toujours recouvrir le véhicule d'une bâche pour la durée du remisage de façon à le protéger de la poussière.

**ATTENTION:** Le véhicule doit être remisé dans un endroit frais et sec et recouvert d'une bâche opaque, sinon les finis tels que le plastique, la peinture, etc., seront avariés par les rayons ultra-violetts du soleil ou la saleté.

Soulever l'arrière du véhicule afin que la chenille ne touche pas le sol. Installer un support mécanique à socle large pour motoneige.

**REMARQUE:** Ne pas relâcher la tension de la chenille.

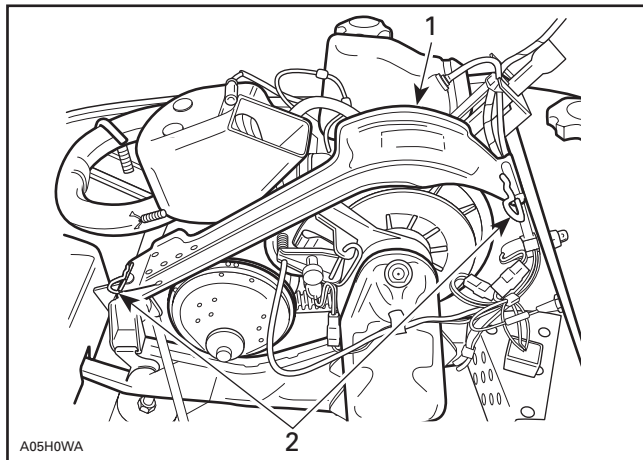
## Dépose et installation du garde-courroie

### **AVERTISSEMENT**

Ne faire fonctionner le moteur que lorsque le garde-courroie est solidement fixé en place.

#### **Tundra R**

1. Mettre l'interrupteur d'arrêt du moteur hors circuit.
2. Ouvrir le capot. Enlever les goupilles de retenue du garde, puis retirer ce dernier en le soulevant.

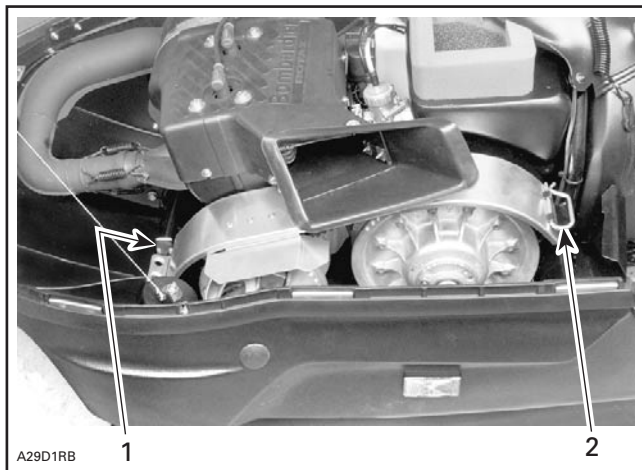


#### **TYPIQUE**

1. Garde
2. Goupilles de retenue

### **Skandic LT/LT E**

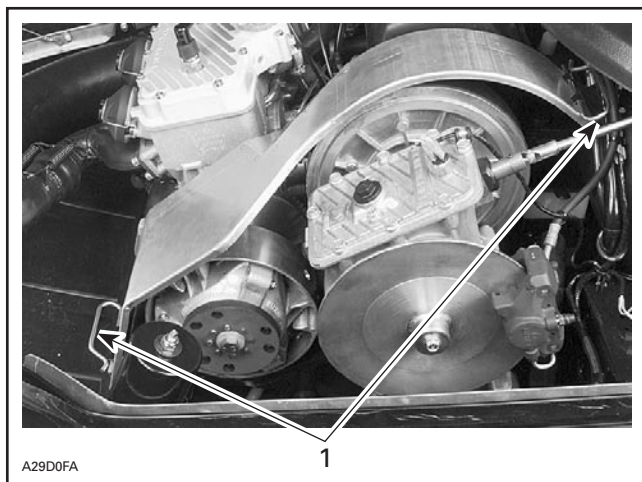
1. Mettre l'interrupteur d'arrêt du moteur hors circuit.
2. Ouvrir le capot. Retirer l'attache, puis ouvrir le dispositif de fixation de la goupille. Retirer ensuite le garde-courroie.



1. Attache
2. Dispositif de fixation de la goupille

## **Skandic WT/SWT/WT LC/SUV**

1. Mettre l'interrupteur d'arrêt du moteur hors circuit.
2. Ouvrir le capot. Enlever les deux goupilles de retenue, puis le garde-courroie.



### **TYPIQUE**

1. Goupilles de retenue

### **Tous les modèles**

Pour réinstaller le garde-courroie, placer la découpe vers l'avant du véhicule. Se référer à la décalcomanie sur le garde-courroie.

**REMARQUE:** Les garde-courroie ont délibérément été fabriqués dans un format surdimensionné pour maintenir une tension dans les goupilles et dispositifs de fixation, afin de réduire le bruit et la vibration. Il est important de conserver cette tension lors de la réinstallation.

## **Dépose et installation de la courroie d'entraînement**

### **Dépose**

#### **Tous les modèles**

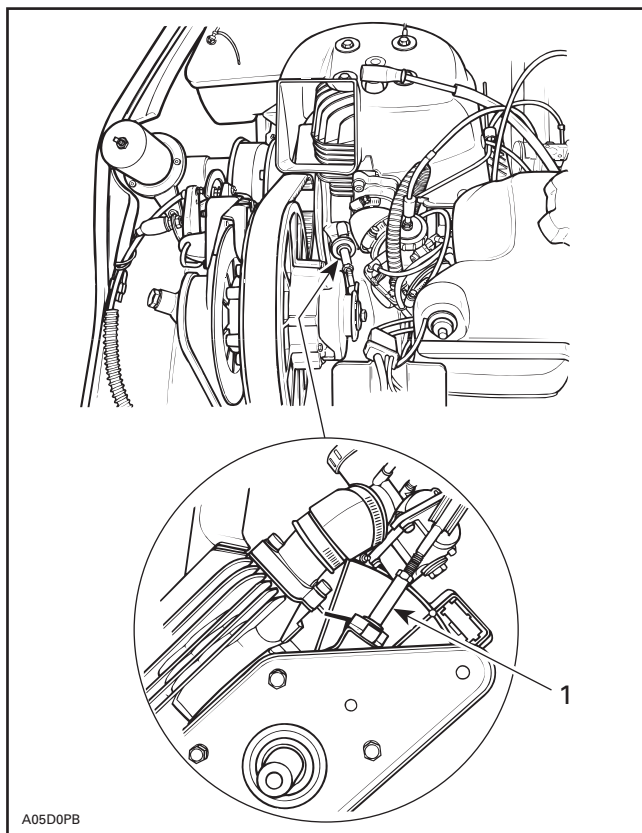
**REMARQUE:** Il est plus facile d'effectuer la dépose et l'installation de la courroie d'entraînement en immobilisant la poulie menée à l'aide du frein. Pour ce faire, serrer le frein de stationnement.

Mettre l'interrupteur d'arrêt du moteur hors circuit. Ouvrir le capot et enlever le garde-courroie.



## **Tundra R**

Débrancher le support de la poulie menée.



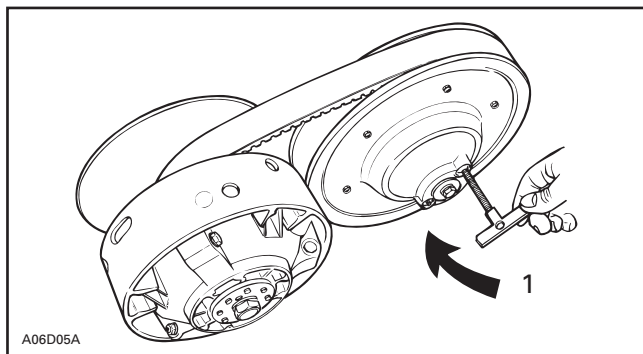
**TUNDRA R**

1. Soulever

## **Tous les modèles**

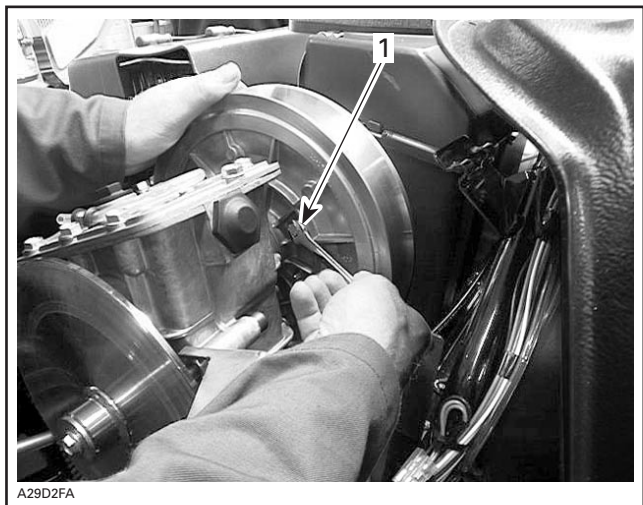
Ouvrir la poulie menée au moyen de l'outil d'écartement compris dans le nécessaire d'outils.

Visser l'outil dans l'orifice fileté et le serrer afin d'ouvrir la poulie. Enlever la courroie.



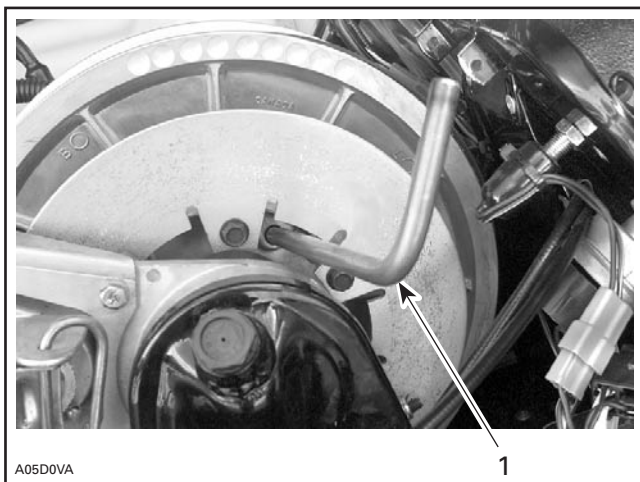
**TYPIQUE — SKANDIC LT/LT E**

1. Serrer afin d'ouvrir la poulie



**TYPIQUE — SKANDIC WT/SWT/WT LC/SUV**

1. Serrer afin d'ouvrir la poulie

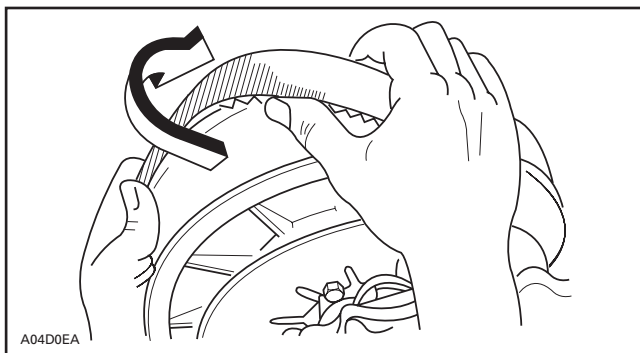


### **TUNDRA R**

1. Serrer afin d'ouvrir la poulie

### **Tous les modèles**

Glisser la courroie par-dessus le rebord supérieur de la demi-poulie coulissante conformément à l'illustration suivante.



**TYPIQUE**

## Installation

### *Tous les modèles*

Pour une durée maximale de la courroie d'entraînement, installer celle-ci de sorte que les flèches imprimées dessus pointent vers l'avant de la motoneige. S'assurer qu'elle tourne dans le sens approprié.

**ATTENTION:** Ne pas forcer la courroie ni utiliser d'outils pour la passer par-dessus les poulies lors de l'installation, sinon ses cordes pourraient être coupées ou brisées.

Nettoyer les flasques des deux poulies au moyen de Nettoyeur de flasques de poulies (N/P 413 711 809).

Pour installer la courroie d'entraînement, placer d'abord la courroie entre les flasques de la poulie motrice, puis entre ceux de la poulie menée. L'installation se termine sur la partie inférieure.

Repositionner et verrouiller le support de la poulie menée du modèle Tundra R.

Enlever l'outil d'installation de courroie. Réinstaller le garde-courroie.

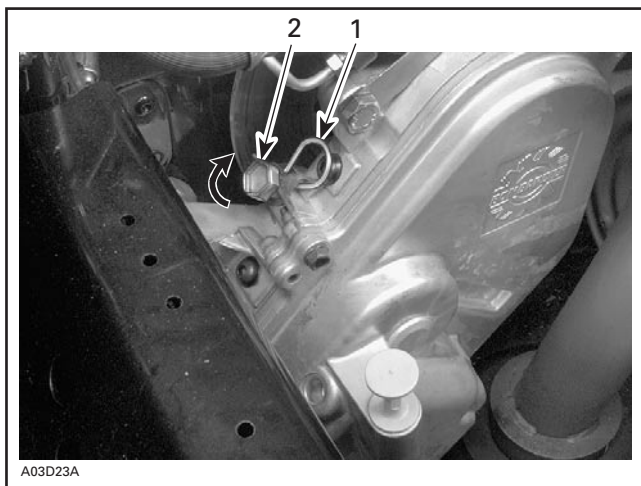
## Tension de la chaîne d'entraînement

### *Skandic LT/LT E*

**REMARQUE:** Le Tundra R est muni d'un tendeur automatique, et les Skandic WT/SWT/WT LC/SUV sont dotés d'une boîte de vitesses sans chaîne.

Retirer la goupille de sûreté.

Bien serrer à la main la vis de réglage du tendeur, puis la dévisser juste assez pour que la goupille de sûreté entre dans l'orifice de blocage.



#### TYPIQUE

1. Goupille de sûreté
2. Vis de réglage

## Réglage de la poulie motrice TRA

### **Certains modèles**

La poulie motrice est calibrée en usine de façon à permettre un rendement maximal du moteur à un régime donné. Se reporter à la section FICHE TECHNIQUE à la fin du présent guide. Des facteurs tels que la température ambiante, l'altitude ou l'état de la surface peuvent influencer ce régime critique du moteur et ainsi avoir un effet sur l'efficacité de la motoneige.

Cette poulie motrice réglable permet de régler le régime maximal du moteur dans le véhicule pour maintenir une puissance maximale.

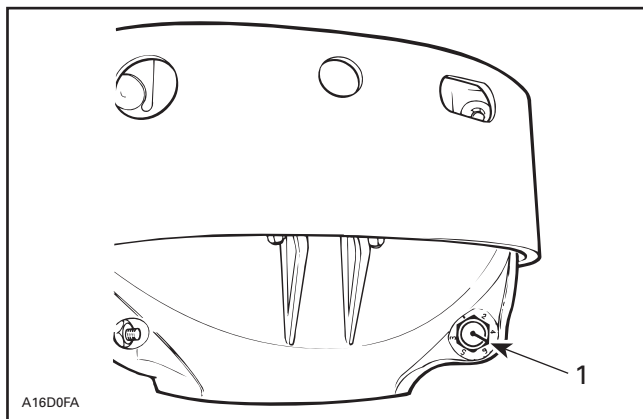
Les vis de calibrage devraient être réglées pour que le régime maximal réel du moteur corresponde au régime de puissance maximale.

**REMARQUE:** Utiliser un tachymètre de précision numérique afin de régler la vitesse du moteur.

**REMARQUE:** Ce réglage n'a un effet que sur un régime élevé.

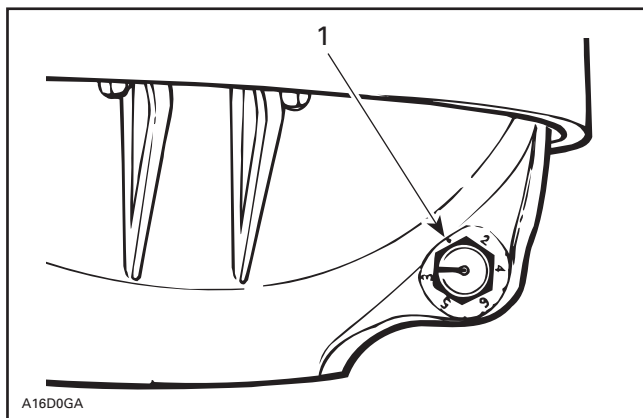
Pour effectuer le réglage, tourner les vis de calibrage.

Il y a une encoche sur la tête de la vis de calibrage.



1. Encoche

La cuvette du régulateur possède 6 positions numérotées de 2 à 6. À noter que la position 1 est indiquée par un point en raison de sa position sur la pièce.



1. Position 1 (aucun numéro)

Chaque position modifie le régime maximal du moteur d'environ 200 tr/mn.

Un chiffre inférieur diminue le régime par tranche de 200 tr/mn, tandis qu'un chiffre supérieur l'augmente par tranche de 200 tr/mn.

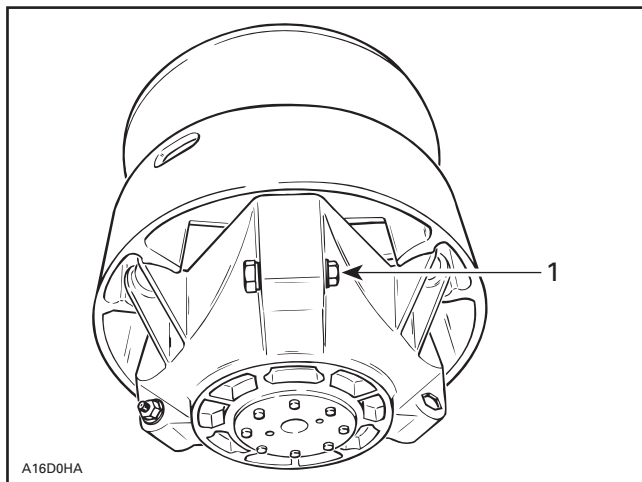
Exemple:

La vis de calibrage se trouve à la position 4, et on la place à la position 6. Par conséquent, le régime maximal du moteur augmente de 400 tr/mn.

## Réglage

Desserrer l'écrou de blocage juste assez pour sortir **partiellement** la vis de calibrage et la régler à la position désirée. Ne pas enlever complètement l'écrou de blocage. Serrer les écrous à 10 N•m (89 lbf•po).

**ATTENTION:** Ne pas enlever complètement la vis de calibrage, sinon la rondelle qui se trouve à l'intérieur tombera. Régler les trois vis de calibrage au même chiffre.



1. Desserrer juste assez pour qu'il soit possible de tourner la vis de calibrage

## AVERTISSEMENT

Toujours réinstaller le garde-courroie. Ne jamais faire tourner le moteur lorsque le capot est ouvert ou que le garde-courroie est enlevé. Si la poulie motrice n'est pas entretenue, modifiée ou réglée comme il se doit, cela pourrait nuire à son rendement ou réduire la durée de la courroie. Toujours se référer au *Manuel de réparation* ou obtenir l'avis d'un concessionnaire autorisé de motoneiges SKI-DOO avant de faire l'entretien ou de modifier la poulie motrice ou la poulie menée. Toujours respecter les fréquences d'entretien.

## État de la courroie d'entraînement

Examiner la courroie. S'assurer qu'elle n'est pas fendillée, effilée ni usée de façon anormale (usure inégale, usure d'un seul côté, crampons manquants, matériau fendillé). L'usure anormale de la courroie peut provenir d'un mauvais alignement des poulies, d'un régime excessif lorsque la chenille est gelée, de démarrages rapides sans réchauffement préalable, d'une poulie couverte de bavures ou de rouille, d'huile sur la courroie ou d'une courroie de rechange tordue. Au besoin, voir un concessionnaire autorisé de motoneiges SKI-DOO.

Vérifier la largeur de la courroie. Remplacer la courroie si sa largeur est inférieure à la largeur minimale recommandée dans la section FICHE TECHNIQUE.

## État du frein



### AVERTISSEMENT

L'efficacité du freinage de la motoneige est un facteur essentiel de sécurité. Ne jamais circuler sans s'être assuré du bon fonctionnement du mécanisme. Vérifier régulièrement l'état/l'usure des plaquettes de frein.

## Réglage du frein

### *Frein mécanique*

Le mécanisme de freinage est autoréglable. Pour obtenir une réaction de freinage plus rapide, appuyer vigoureusement sur la manette du frein à quelques reprises; cela actionnera le mécanisme de réglage automatique.

### *Frein hydraulique*

Le frein hydraulique n'est pas réglable. S'il y a un problème, consulter un concessionnaire autorisé de motoneiges SKI-DOO.

## État de la suspension arrière

Vérifier l'état de toutes les pièces de la suspension, y compris les glissières, les ressorts, les roues, etc.

**REMARQUE:** En conduite normale, la neige lubrifie et refroidit les glissières. La circulation prolongée sur neige glacée ou sablonneuse provoquera leur échauffement et leur usure prématurée.



## État de la courroie d'arrêt de la suspension

Vérifier si la courroie d'arrêt est usée ou fendillée et s'assurer que le boulon et l'écrou sont bien serrés. S'ils sont desserrés, vérifier si les trous de la courroie sont déformés; remplacer cette dernière au besoin. Serrer l'écrou à 9 N•m (80 lbf•po).

## État de la chenille

Soulever l'arrière de la motoneige et l'installer sur un support. Le moteur est arrêté, tourner la chenille à la main. S'assurer qu'elle n'est pas usée ni fendillée, que ses fibres ne sont pas à découvert, qu'il n'y manque aucun segment protecteur ou guide et que ces derniers ne sont pas endommagés. Dans le cas contraire, voir un concessionnaire autorisé de motoneiges SKI-DOO.

### **AVERTISSEMENT**

Ne pas modifier la chenille ni y installer des produits visant à améliorer l'adhérence. Cela aurait pour effet de l'affaiblir et elle pourrait se briser soudainement. Ne pas utiliser la motoneige ni faire tourner sa chenille si celle-ci est tordue, endommagée ou très usée (fibres perceptibles).

## Tension et alignement de la chenille

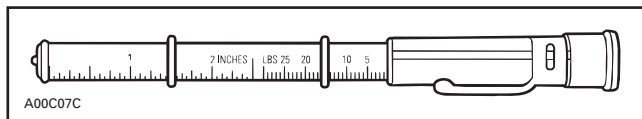
### Tension

**REMARQUE:** Conduire la motoneige dans la neige durant environ 15 à 20 minutes avant de régler la tension de la chenille.

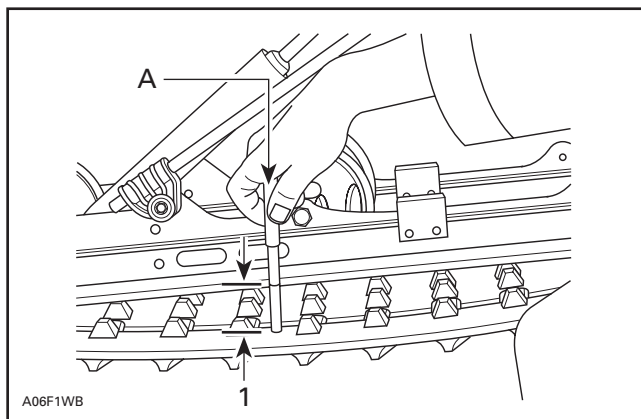
Soulever l'arrière de la motoneige et l'installer sur un **support mécanique à socle large pour motoneige**.

Laisser la suspension se détendre normalement et mesurer le jeu à mi-chemin le long de la glissière. Le jeu devrait être conforme aux indications de la FICHE TECHNIQUE à la fin du présent guide. Si le jeu est trop grand, la chenille frottera contre le châssis.

**REMARQUE:** Il est possible d'utiliser un vérificateur de tension pour courroies (N/P 414 348 200) afin de mesurer la flèche de même que la force appliquée.



VÉRIFICATEUR DE TENSION POUR COURROIES



**TYPIQUE**

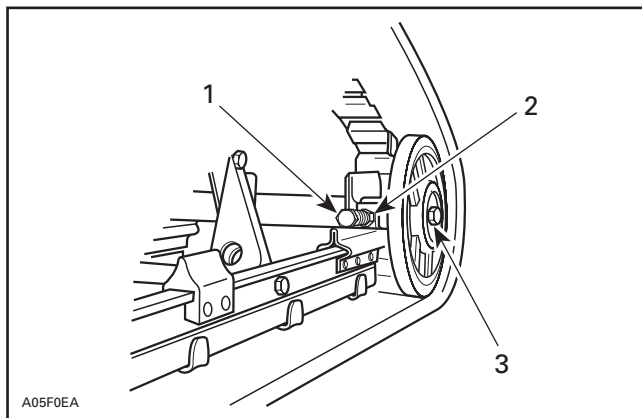
- 1. Flèche
- A. 7.3 kg (16 lb)

**ATTENTION:** Une tension excessive occasionnera une perte de puissance et une contrainte exagérée sur les pièces de la suspension.

Pour régler la tension:

- Desserrer les vis de fixation des roues de support arrière.
- Desserrer les écrous autobloquants (sur certains modèles seulement), puis tourner les vis de réglage pour effectuer le réglage.

S'il est impossible d'obtenir la tension adéquate, consulter un concessionnaire autorisé de motoneiges SKI-DOO.



#### TYPIQUE

1. Vis de réglage
2. Desserrer les écrous autobloquants (certains modèles seulement)
3. Desserrer la vis

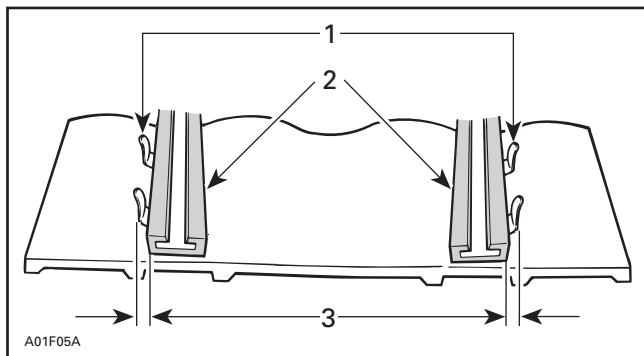
### Alignement

**REMARQUE:** Le réglage de la tension et de l'alignement sont étroitement liés. Ne pas effectuer l'un sans l'autre.

## **AVERTISSEMENT**

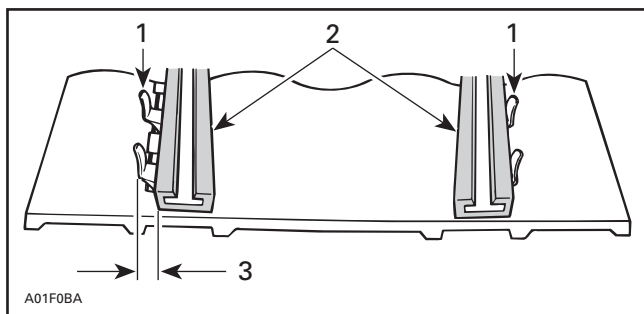
Avant d'en vérifier l'alignement, s'assurer que la chenille est libre de tout élément pouvant être projeté hors de son champ de rotation. Tenir mains, pieds, outils et vêtements éloignés de la chenille. S'assurer que personne ne se trouve à proximité de la motoneige. Ne jamais faire tourner la chenille à haute vitesse.

Démarrer le moteur et faire tourner lentement la chenille. Le tout doit s'effectuer en peu de temps (15 à 20 secondes). Vérifier si la chenille est bien centrée (distance égale de chaque côté entre le rebord des guides de chenille et les glissières).



1. Guides
2. Glissières
3. Distance égale

Pour aligner la chenille, **arrêter le moteur**, desserrer les écrous auto-bloquants (certains modèles seulement) et serrer la vis de réglage du côté où la glissière est plus éloignée des guides de chenille.

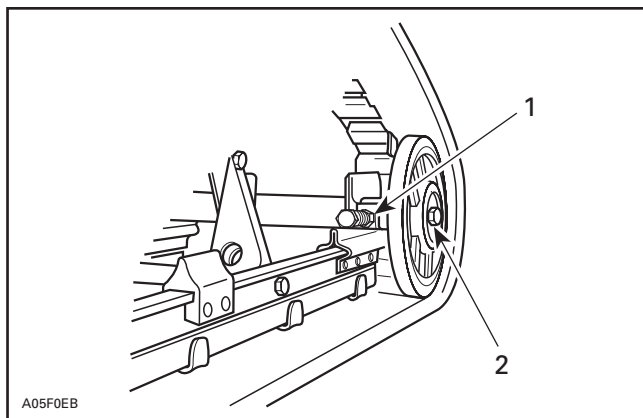


1. Guides
2. Glissières
3. Serrer de ce côté

Resserrer les écrous autobloquants (certains modèles seulement) et les vis de réglage.

## AVERTISSEMENT

Si les écrous autobloquants sont mal serrés, les vis de réglage pourraient se desserrer, ce qui entraînerait un relâchement considérable de la chenille et, dans certaines conditions d'utilisation, permettrait aux roues de support de passer par-dessus les ergots de traction de la chenille. Cette dernière serait poussée contre le tunnel et un blocage surviendrait. Serrer convenablement les vis de roue, sinon la roue peut tomber et la chenille se bloquerait.



### TYPIQUE

1. Resserrer (certains modèles seulement)
2. Resserrer

Redémarrer le moteur et faire tourner lentement la chenille afin de vérifier de nouveau l'alignement.

Remettre le véhicule au sol.

## Direction et mécanisme de suspension avant

Vérifier visuellement si les pièces du mécanisme de direction et de la suspension avant sont bien serrées (bras de direction, bras de suspension et articulations, barres d'accouplement, joints à rotule, boulons de coupleurs de skis, etc.). Communiquer avec votre concessionnaire autorisé de motoneiges SKI-DOO, au besoin.

## Usure et état des skis et des lisses

Vérifier l'état des skis, des lisses et des lisses au carbure, si le véhicule en est doté. S'ils sont usés, communiquer avec un concessionnaire autorisé de motoneiges SKI-DOO.



### AVERTISSEMENT

Des skis et/ou des lisses trop usés nuiront à la conduite de la motoneige.

## Système d'échappement

Le tuyau d'échappement arrière du silencieux doit être centré dans l'orifice de sortie de la coque. Il ne doit avoir ni rouille ni fuite. Voir à ce que les colliers de serrage soient bien serrés.

Le système d'échappement est conçu de façon à réduire le bruit et à améliorer la performance maximale du moteur. Le modifier pourrait constituer une infraction à la réglementation locale en vigueur.

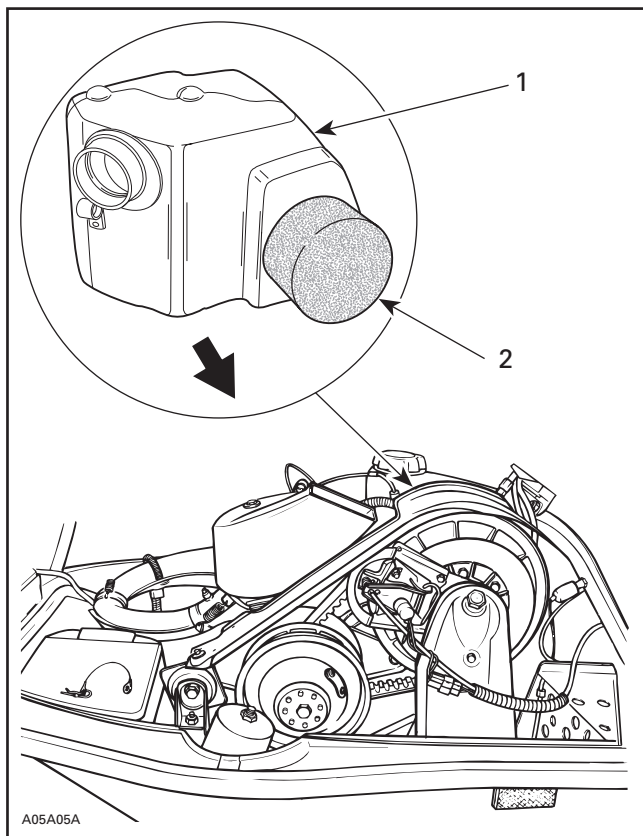
**ATTENTION:** Si on enlève, modifie ou endommage un composant du système d'échappement, le moteur pourrait être gravement endommagé.

## Nettoyage du filtre à air

### *Tundra R*

Le filtre à air est situé sur la partie latérale inférieure du silencieux d'admission d'air. Ouvrir le capot et enlever le garde-courroie. Tirer délicatement le filtre par le côté afin de le retirer.

S'assurer qu'il est propre et sec. Secouer le filtre pour enlever la neige. Au besoin, le nettoyer à l'aide d'un solvant, puis le sécher.



1. *Silencieux d'admission d'air*
2. *Filtre à air*

## **Skandic LT/LT E**

La neige pourrait bloquer le filtre à air et étrangler le moteur si on omet de recouvrir la motoneige lors d'une chute de neige ou que l'on conduit dans une neige poudreuse épaisse.

Lorsqu'on circule dans une neige poudreuse épaisse, arrêter périodiquement et secouer le filtre pour enlever la neige, puis le réinstaller.



A03H1JA

**TYPIQUE — FILTRE EN PLACE**



A03H1KA

**TYPIQUE — DÉPOSE DU FILTRE**





A03H1LA

**TYPIQUE — SECOUER LE FILTRE POUR ENLEVER LA NEIGE**

Enlever la neige du filtre sur le silencieux d'admission d'air.



A03H1MB

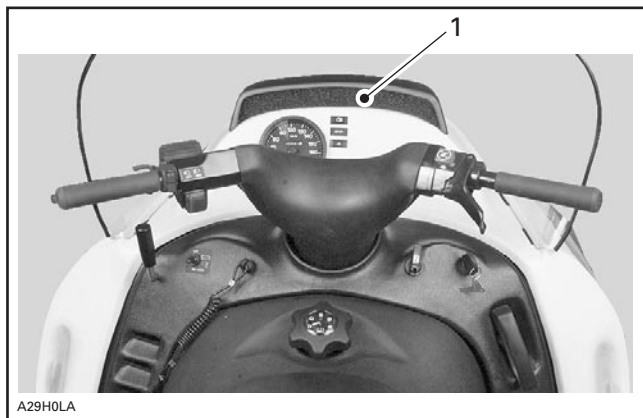
1

**TYPIQUE**

1. Filtre à neige sur le silencieux d'admission d'air

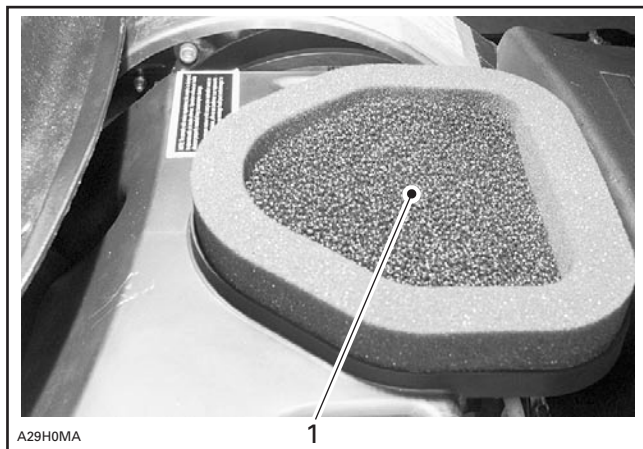
## **Skandic WT/SWT/WT LC/SUV**

Retirer le filtre du conduit d'admission d'air. Secouer le filtre pour enlever la neige et le faire sécher.



1. Filtre à air installé sur le conduit d'admission d'air

Ouvrir le capot et vérifier qu'il n'y a pas de neige dans le filtre à air sur le silencieux d'admission d'air.



1. Filtre à air installé sur le dessus du silencieux d'admission d'air

## Tous les modèles

S'assurer que l'intérieur du silencieux d'admission d'air est propre et sec, puis remettre le filtre en place convenablement.

**ATTENTION:** Les moteurs de motoneiges ont été calibrés avec le filtre. Ne pas utiliser la motoneige si le filtre n'est pas installé, puisque le moteur pourrait être endommagé.

## Remplacement des ampoules

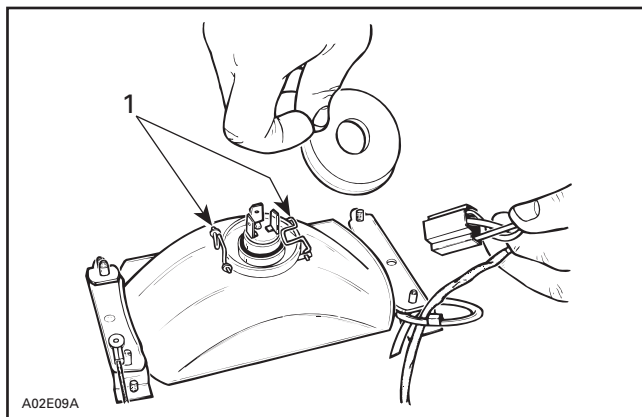
Toujours vérifier le fonctionnement du feu après avoir remplacé l'ampoule.

### Phare

**ATTENTION:** Sur les modèles concernés, ne jamais toucher des doigts la partie de verre d'une ampoule halogène, puisque sa durée de vie en sera réduite. Si la partie de verre a été touchée, la nettoyer à l'alcool isopropylique, qui ne laissera aucune pellicule sur l'ampoule.

### Tundra R

Si l'ampoule du phare est grillée, ouvrir le capot et débrancher le connecteur du phare. Enlever le capuchon protecteur, ouvrir les attaches de la douille, extraire l'ampoule et la remplacer par une neuve.

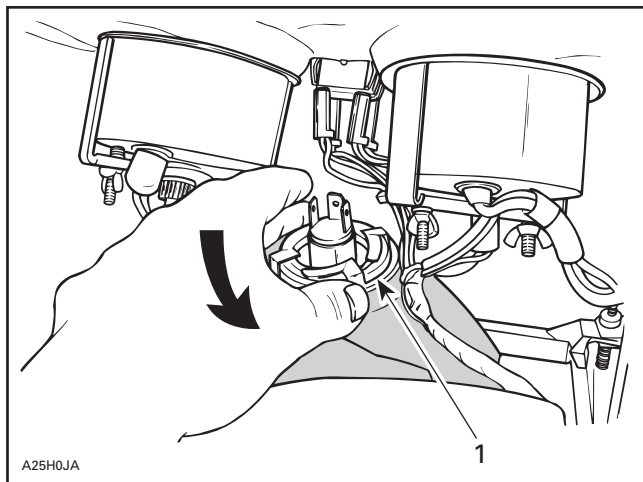


### TYPIQUE

1. Attaches de la douille

### **Tous les autres modèles**

Si l'ampoule du phare est grillée, ouvrir le capot. Débrancher le connecteur du phare. Enlever l'enveloppe de caoutchouc, ouvrir l'anneau de retenue de la douille et remplacer l'ampoule. Bien réinstaller toutes les pièces.

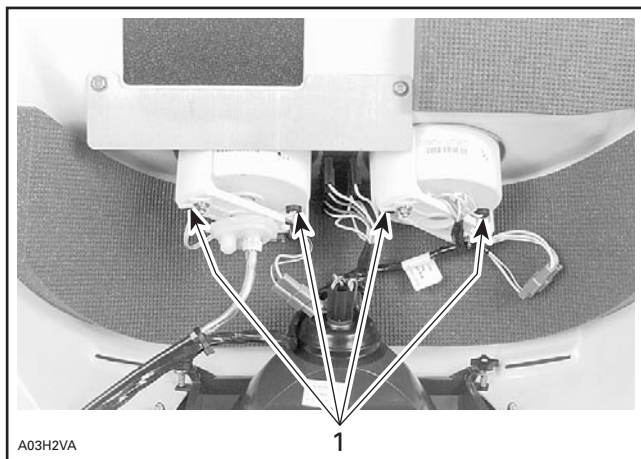


**TYPIQUE**

1. Anneau de retenue

## Instrument(s)

La douille de l'ampoule est toujours située derrière l'instrument, sous une enveloppe en caoutchouc noir. Tirer sur l'enveloppe en caoutchouc et sur la douille afin de découvrir l'ampoule. Retirer l'ampoule de la douille.



### TYPIQUE

1. Douilles d'instruments

## Feu arrière

Si le feu arrière est grillé, découvrir l'ampoule en enlevant la lentille de plastique rouge. Pour l'enlever, dévisser les deux vis de la lentille.

---

## REMORQUAGE DU VÉHICULE

Enlever la courroie d'entraînement de la motoneige à remorquer.

Se servir d'une barre rigide et remorquer la motoneige à très basse vitesse.

---

## TRANSPORT DU VÉHICULE

S'assurer que le bouchon des réservoirs d'huile et de carburant sont bien installés.

Fixer solidement la motoneige à l'unité de transport au moyen de sangles appropriées.

---

## REMISAGE ET PRÉPARATION PRÉSAISONNIÈRE



### AVERTISSEMENT

Faire inspecter les systèmes d'alimentation en carburant et en huile par un concessionnaire autorisé de motoneiges SKI-DOO conformément à la section TABLEAU D'ENTRETIEN PÉRIODIQUE.

### Remisage

C'est en été ou lorsque la motoneige demeure inutilisée pendant plus d'un mois qu'il devient important de bien la remisage.

Pour préparer votre motoneige, consulter un concessionnaire autorisé de motoneiges SKI-DOO.

**ATTENTION:** Ne pas faire tourner le moteur pendant la période de remisage.

### Préparation présaisonnière

Consulter un concessionnaire autorisé de motoneiges SKI-DOO.

**ATTENTION:** Faire nettoyer le ou les carburateurs avant de redémarrer le moteur.

## DIAGNOSTIC DES PANNES

<b>CONSTATATION: Le moteur tourne, mais ne démarre pas.</b>	
<b>CAUSES PROBABLES</b>	<b>SOLUTIONS</b>
1. L'interrupteur d'allumage ou l'interrupteur d'arrêt du moteur est à la position ARRÊT ou le capuchon coupe-circuit n'est pas branché à l'interrupteur.	Placer l'interrupteur d'arrêt du moteur en position MARCHE et brancher le capuchon du cordon coupe-circuit à l'interrupteur.
2. Le mélange n'est pas assez riche pour faire démarrer le moteur lorsqu'il est froid.	Vérifier le niveau du réservoir de carburant ainsi que la section démarrage, afin de comprendre en quoi consiste l'amorceur ou l'étrangleur.
3. Moteur noyé (lorsque la bougie est enlevée, elle est humide).	Ne pas utiliser l'amorceur ni l'étrangleur. Enlever la bougie humide et amener le commutateur d'allumage à la position ARRÊT. Faire tourner le moteur manuellement. Installer une bougie neuve. Démarrer le moteur de la façon habituelle. Si le problème persiste, voir un concessionnaire autorisé de motoneiges SKI-DOO.
4. Le carburant ne parvient pas au moteur (lorsque la bougie est enlevée, elle est sèche).	Vérifier le niveau du réservoir de carburant; s'il y a lieu, ouvrir la soupape de coupure de carburant, vérifier le filtre à carburant et le remplacer s'il est obstrué; vérifier la qualité du carburant ainsi que les conduits d'impulsion et leurs raccords. Il y a eu un bris de la pompe à carburant ou du carburateur. Consulter un concessionnaire autorisé de motoneiges SKI-DOO.
5. Bougie/allumage défectueux (aucune étincelle).	Enlever la ou les bougies pour les rebrancher ensuite au capuchon de bougie. Vérifier si l'interrupteur d'arrêt du moteur est à la position MARCHE et si le capuchon coupe-circuit est refermé sur son réceptacle. Mettre la ou les bougies à la masse au moteur loin de l'orifice de bougie et démarrer le moteur. S'il n'y a pas d'étincelles, remplacer la bougie. Si le problème persiste, voir un concessionnaire autorisé de motoneiges SKI-DOO.
6. Compression insuffisante du moteur.	En tirant sur le démarreur à rappel, des «cycles» de résistance devraient se faire sentir chaque fois que le piston franchit le point mort haut (chaque piston sur les moteurs multicylindres). Si aucune résistance répétitive ne se fait sentir, c'est qu'il y a une importante perte de compression. Consulter votre concessionnaire autorisé de motoneiges SKI-DOO.

**CONSTATATION: Le moteur manque d'accélération ou de puissance.**

CAUSES PROBABLES	SOLUTIONS
1. Le DESS ne reconnaît pas le code du capuchon de cordon coupe-circuit. Le régime du moteur ne peut dépasser 3000 tr/mn.	La lampe témoin du DESS et de la RER clignote toutes les 1.5 seconde. Installer correctement le cordon coupe-circuit.
2. Le DESS a décelé un code qui ne correspond pas à celui programmé. Le régime du moteur ne peut dépasser 3000 tr/mn.	La lampe témoin du DESS clignote rapidement (3 fois par seconde). Installer le capuchon de cordon coupe-circuit dont le code a été inscrit dans le MEM de cette motoneige.
3. Bougies encrassées ou défectueuses.	Voir la cause n° 5 de la section «Le moteur tourne, mais ne démarre pas».
4. Le moteur manque de carburant.	Voir la cause n° 4 de la section «Le moteur tourne, mais ne démarre pas».
5. Réglages du carburateur.	Voir un concessionnaire autorisé de motoneiges SKI-DOO.
6. Courroie d'entraînement trop usée.	Si la courroie d'entraînement a perdu plus de 3 mm (1/8 po) de sa largeur originale, la motoneige offrira une moins bonne performance.
7. La poulie motrice et la poulie menée doivent être révisées.	Consulter votre concessionnaire autorisé de motoneiges SKI-DOO.
8. Le moteur surchauffe.	Dans le cas des moteurs refroidis par liquide, vérifier le niveau du liquide de refroidissement, le bouchon à pression et le thermostat. Vérifier s'il y a des poches d'air dans le système de refroidissement. Dans le cas des moteurs refroidis par ventilateur, vérifier la courroie de ventilateur ainsi que sa tension; nettoyer les ailettes de refroidissement du moteur. Dans les deux cas, si la surchauffe persiste, consulter votre concessionnaire autorisé de motoneiges SKI-DOO.



<b>CONSTATATION: Retours de flamme au carburateur.</b>	
<b>CAUSES PROBLABLES</b>	<b>SOLUTIONS</b>
1. Le DESS ne reconnaît pas le code du capuchon de cordon coupe-circuit. Le régime du moteur ne peut dépasser 3000 tr/mn.	La lampe témoin du DESS et de la RER clignote toutes les 1.5 seconde. Installer correctement le cordon coupe-circuit.
2. Le DESS a décelé un code qui ne correspond pas à celui programmé. Le régime du moteur ne peut dépasser 3000 tr/mn.	La lampe témoin du DESS clignote rapidement (3 fois par seconde). Installer le capuchon de cordon coupe-circuit dont le code a été inscrit dans le MEM de cette motoneige.
3. Bougies défectueuses (accumulation de calamine).	Voir la cause n° 5 de la section «Le moteur tourne, mais ne démarre pas».
4. Le moteur surchauffe.	Voir la cause n° 6 de la section «Manque d'accélération ou de puissance du moteur».
5. Mauvais réglage de l'allumage ou bris du système d'allumage.	Consulter votre concessionnaire autorisé de motoneiges SKI-DOO.

<b>CONSTATATION: Ratés d'allumage dans le moteur.</b>	
<b>CAUSES PROBLABLES</b>	<b>SOLUTIONS</b>
1. Le DESS ne reconnaît pas le code du capuchon de cordon coupe-circuit. Le régime du moteur ne peut dépasser 3000 tr/mn.	La lampe témoin du DESS et de la RER clignote toutes les 1.5 seconde. Installer correctement le cordon coupe-circuit.
2. Le DESS a décelé un code qui ne correspond pas à celui programmé. Le régime du moteur ne peut dépasser 3000 tr/mn.	La lampe témoin du DESS clignote rapidement (3 fois par seconde). Installer le capuchon de cordon coupe-circuit dont le code a été inscrit dans le MEM de cette motoneige.
3. Bougies défectueuses (accumulation de calamine).	Voir la cause n° 5 de la section «Le moteur tourne, mais ne démarre pas».

4. Trop d'huile fournie au moteur.	Mauvais réglage de la pompe à huile, voir un concessionnaire autorisé de motoneiges SKI-DOO. Dans le cas des modèles à mélange carburant-huile, mauvais mélange carburant-huile. Vidanger le réservoir de carburant et le remplir de nouveau selon le bon rapport de mélange.
5. Présence d'eau dans le carburant.	Vider le système de carburant, le remplir de nouveau carburant.

**CONSTATATION: La motoneige ne peut atteindre sa vitesse maximum.**

CAUSES PROBLABLES	SOLUTIONS
1. Le DESS ne reconnaît pas le code du capuchon de cordon coupe-circuit. Le régime du moteur ne peut dépasser 3000 tr/mn.	La lampe témoin du DESS et de la RER clignote toutes les 1.5 seconde. Installer correctement le cordon coupe-circuit.
2. Le DESS a décelé un code qui ne correspond pas à celui programmé. Le régime du moteur ne peut dépasser 3000 tr/mn.	La lampe témoin du DESS clignote rapidement (3 fois par seconde). Installer le capuchon de cordon coupe-circuit dont le code a été inscrit dans le MEM de cette motoneige.
3. Courroie d'entraînement.	Voir la cause n° 6 de la section «Manque d'accélération ou de puissance du moteur».
4. Mauvais réglage de la chaîne.	Voir la section «Entretien» ou voir votre concessionnaire autorisé de motoneiges SKI-DOO afin d'obtenir une tension et un alignement appropriés.
5. Mauvais alignement des poulies.	Consulter votre concessionnaire autorisé de motoneiges SKI-DOO.
6. Moteur.	Voir les causes nos 1, 2, 6 et 7 de la section «Manque d'accélération ou de puissance du moteur».

# FICHE TECHNIQUE

MODÈLE		TUNDRA R
<b>Moteur</b>		
– Régime de puissance maximale	± 100 (tr/mn)	6900
<b>Courroie d'entraînement</b>		
– Numéro de pièce		414 827 600
– Largeur de la nouvelle courroie	mm (po)	36.5 (1-7/16)
– Largeur de la limite d'usure	mm (po)	30.0 (1-3/16)
<b>Bougie</b>		
– Type		NGK BR 9 ES
– Écartement	± 0.05 mm (± .002 po)	0.45 (.018)
<b>Chenille</b>		
– Tension	mm (po)	35 - 40 (1-3/8 - 1-9/16) ①
– Alignement		②
<b>Carburant</b>		
– Type		③
– Contenance du réservoir	L (gal. É.-U.)	26.0 (6.9)
<b>Huile (moteur)</b>		
– Type		④
– Contenance du réservoir	L (oz É.-U.)	1.9 (64)
<b>Huile pour carters de chaîne/à transmission</b>		
– Type		⑤
– Contenance	mL (oz É.-U.)	200 (7)
<b>Système de refroidissement</b>		
– Type		S.O.
– Contenance	L (oz É.-U.)	S.O.
<b>Liquide du système de freinage</b>		
– Type		S.O.

① à ⑤ et S.O.: Se référer à la fin de la Fiche technique.

Vouée à l'amélioration continue de la qualité et à l'innovation, Bombardier se réserve le droit de changer le design et les caractéristiques de ses produits, ou d'y effectuer des ajouts ou des améliorations, cela sans s'engager d'aucune façon à effectuer ces opérations sur les produits déjà fabriqués.

MODÈLE		SKANDIC WT/SWT	SKANDIC LT/LT E
<b>Moteur</b>			
– Régime de puissance maximale	± 100 (tr/mn)	6800	6750
<b>Courroie d'entraînement</b>			
– Numéro de pièce		414 633 800	414 633 800
– Largeur de la nouvelle courroie	mm (po)	34.6 (1-3/8)	34.6 (1-3/8)
– Largeur de la limite d'usure	mm (po)	32.0 (1-1/4)	32.0 (1-1/4)
<b>Bougie</b>			
– Type		NGK BR 9 ES	NGK BR 9 ES
– Écartement	± 0.05 mm (± .002 po)	0.45 (.018)®	0.45 (.018)®
<b>Chenille</b>			
– Tension	mm (po)	40 - 50 (1-9/16 - 1-31/32) ①	40 - 50 (1-9/16 - 1-31/32) ①
– Alignement		②	②
<b>Carburant</b>			
– Type		③	③
– Contenance du réservoir	L (gal. É.-U.)	42 (11.1)	37 (9.8)
<b>Huile (moteur)</b>			
– Type		④	④
– Contenance du réservoir	L (oz É.-U.)	2.55 (86.2)	2.55 (86.2)
<b>Huile pour carters de chaîne/à transmission</b>			
– Type		⑥	⑥
– Contenance	mL (oz É.-U.)	400 (13.5)	375 (12.7)
<b>Système de refroidissement</b>			
– Type		S.O.	S.O.
– Contenance	L (oz É.-U.)	S.O.	S.O.
<b>Liquide de système de freinage</b>			
– Type		DOT 4	S.O.

MODÈLE		SKANDIC WT LC	SKANDIC SUV
<b>Moteur</b>			
– Régime de puissance maximale	± 100 (tr/mn)	7200	7200
<b>Courroie d'entraînement</b>			
– Numéro de pièce		414 633 800	414 633 800
– Largeur de la nouvelle courroie	mm (po)	34.6 (1-3/8)	34.6 (1-3/8)
– Largeur de la limite d'usure	mm (po)	32.0 (1-1/4)	32.0 (1-1/4)
<b>Bougie</b>			
– Type		NGK BR 9 ECS	NGK BR 9 ECS
– Écartement	± 0.05 mm (± .002 po)	0.45 (.018)⑧	0.45 (.018)⑧
<b>Chenille</b>			
– Tension	mm (po)	40 - 50 (1-9/16 - 1-31/32) ①	40 - 50 (1-9/16 - 1-31/32) ①
– Alignement		②	②
<b>Carburant</b>			
– Type		③	③
– Contenance du réservoir	L (gal. É.-U.)	42 (11.1)	42 (11.1)
<b>Huile (moteur)</b>			
– Type		④	④
– Contenance du réservoir	L (oz É.-U.)	2.55 (86.2)	2.55 (86.2)
<b>Huile pour carters de chaîne/à transmission</b>			
– Type		⑥	⑥
– Contenance	mL (oz É.-U.)	400 (13.5)	400 (13.5)
<b>Système de refroidissement</b>			
– Type		⑦	⑦
– Contenance	L (oz É.-U.)	4.5 (152)	4.5 (152)
<b>Liquide de système de freinage</b>			
– Type		DOT 4	DOT 4

① à ⑧ et S.O.: Se référer à la fin de la Fiche technique.

Vouée à l'amélioration continue de la qualité et à l'innovation, Bombardier se réserve le droit de changer le design et les caractéristiques de ses produits, ou d'y effectuer des ajouts ou des améliorations, cela sans s'engager d'aucune façon à effectuer ces opérations sur les produits déjà fabriqués.

- ① Mesure de la distance entre la glissière et le rebord intérieur de la chenille alors qu'on exerce une traction vers le bas de 7.3 kg (16 lb) sur celle-ci.
- ② Distance égale entre le rebord des guides de chenille et les glissières.
- ③ Essence ordinaire sans plomb dont l'indice d'octane est d'au moins  $87 (R + M)/2$ .
- ④ Huile à injection synthétique BOMBARDIER FORMULA XP-S II (ou l'équivalent) ou huile à injection BOMBARDIER (ou l'équivalent).
- ⑤ Huile pour carters de chaîne Bombardier (N/P 413 801 900 — 12 x 250 mL).
- ⑥ Huile synthétique pour carters de chaîne Bombardier (N/P 413 803 300 — 12 x 355 mL).
- ⑦ Liquide de refroidissement prémélangé Bombardier (N/P 413 711 802 — 16 x 1 L).
- ⑧ ATTENTION: Ne pas tenter de régler l'écartement des électrodes des bougies BR 9 ECS.

S.O.: Sans objet.

---

## **CHANGEMENT D'ADRESSE OU DE PROPRIÉTAIRE**

S'il y a changement d'adresse ou de propriétaire, remplissez et postez la carte comprise à la page suivante.

Un tel avis contribue également à votre sécurité, même après la date d'expiration de la garantie originale, puisque la société Bombardier sera ainsi en mesure de communiquer avec vous s'il est nécessaire d'apporter une modification à votre motoneige.

### **AVIS À TOUT NOUVEAU PROPRIÉTAIRE:**

Lorsqu'il y a transfert de propriété, envoyez le formulaire de changement de propriétaire, puisque vous avez le droit de profiter du reste de la période de garantie.

### **MOTONEIGES VOLÉES**

Si votre motoneige est volée, vous devriez aviser le Service de garantie du distributeur de votre région.

Veillez fournir votre nom, votre adresse, votre numéro de téléphone, ainsi que le numéro de série de la motoneige et la date à laquelle elle a été volée.

La société Bombardier fournira mensuellement une liste des motoneiges volées à tous ses concessionnaires autorisés de motoneiges SKI-DOO, afin d'aider les propriétaires concernés à récupérer leur motoneige.

---

## RENSEIGNEMENTS CONFIDENTIELS

Nous tenons à vous informer que vos coordonnées seront utilisées à des fins de sécurité et de garantie. Parfois, nous utilisons aussi les coordonnées de nos clients pour les renseigner sur nos produits et nos offres. Si vous préférez ne pas recevoir d'information à propos de nos produits, offres et services, écrivez-nous à l'adresse ci-après.

Prenez également note que, de temps à autre, des organismes de confiance sélectionnés avec soin peuvent être autorisés à utiliser les coordonnées de nos clients pour promouvoir des produits et services de qualité. Si vous ne désirez pas que vos coordonnées soient transmises à ces organismes, écrivez-nous à l'adresse suivante.

Bombardier Inc.  
Produits récréatifs  
service de la garantie  
75, rue J.A. Bombardier  
Sherbrooke (Québec)  
Canada J1L 1W3


Numéro de télécopieur  
au Canada: (819) 566-3590





AFFRANCHIR  
SUFRSAMMENT

**BOMBARDIER**  
PRODUITS RÉCRÉATIFS  
SERVICE DE GARANTIE  
75, RUE J.A. BOMBARDIER  
SHERBROOKE (QUÉBEC)  
CANADA J1L 1W3



ONT DES MARQUES DE COMMERCE ET © SONT DES MARQUES DÉPOSÉES DE BOMBARDIER INC. OU SES FILIALES.

2 BOMBARDIER INC. TOUS DROITS RÉSERVÉS.

IMÉ AU CANADA

