

ski-doo®

GUIDE du CONDUCTEUR

2003

Série CK3



AVERTISSEMENT

Lisez attentivement ce guide. Il comprend d'importantes consignes de sécurité.



5 2 0 0 0 0 3 6 6

AVERTISSEMENT DE SÉCURITÉ

Toute omission de se conformer aux mesures préventives et aux instructions de sécurité contenues dans le présent *Guide du conducteur*, le *Guide de sécurité*, la *Vidéocassette de sécurité* et les avertissements apposés sur le véhicule pourrait se traduire par des blessures, y compris la possibilité de décès.

Le présent *Guide du conducteur*, le *Guide de sécurité* et la *Vidéo-cassette de sécurité* devraient demeurer dans le véhicule lors de la revente.

BOMBARDIER
PRODUITS RÉCRÉATIFS



Aux États-Unis, les produits sont distribués par Bombardier Motor Corporation of America. Au Canada, les produits sont distribués par Bombardier Inc.

Les marques de commerce suivantes sont des marques de Bombardier Inc. ou de ses filiales.

BOMBARDIER®

MACH Z®

SKI-DOO®

ROTAX®

CK3^{MC}

RER^{MC}

DESS^{MC}

DPM^{MC}

Imprimé au Canada (Mmo2003-002f.fmMB)

^{MC}® sont des marques de commerce et ® sont des marques déposées de Bombardier Inc. ou de ses filiales.

© 2002 Bombardier Inc. Tous droits réservés.

GUIDE DU CONDUCTEUR SKI-DOO 2003

Ce guide ne concerne que la plate-forme CK3^{MC}:

Mach Z Tech Plus

AVANT-PROPOS


Nous désirons vous féliciter d'avoir fait l'achat d'une toute nouvelle motoneige SKI-DOO. Peu importe le modèle que vous avez choisi, vous profiterez de la garantie Bombardier et serez desservi par un réseau de concessionnaires autorisés de motoneiges SKI-DOO disposé à fournir les pièces, le service ou les accessoires dont vous aurez besoin.

Le présent *Guide du conducteur* ainsi que le *Guide de sécurité* ont pour but d'aider le conducteur et le passager à se familiariser avec le véhicule, son fonctionnement et les différentes phases de son entretien, en plus de leur fournir de précieux conseils au regard d'une conduite sûre. Ces guides sont essentiels afin de bien utiliser le produit.

AVERTISSEMENT

Avertit d'une situation comportant des risques qui pourrait provoquer de graves blessures, y compris la possibilité de décès, si on ne l'évitait pas.

ATTENTION

Avertit d'une situation comportant des risques qui pourrait provoquer des blessures mineures. Utilisé sans le symbole d'alerte , signale la possibilité d'occasionner des dommages matériels seulement.

REMARQUE: Apporte une information supplémentaire nécessaire qui complète une instruction.

Bien que la simple lecture de ces messages n'élimine pas le danger, la compréhension et la mise en pratique de ces messages favorisent la sécurité.

Votre concessionnaire désire obtenir votre entière satisfaction. Il a reçu la formation requise pour effectuer la préparation et la vérification initiale de votre motoneige et a effectué les derniers réglages déterminés en fonction de votre poids et des sentiers avant que vous preniez possession de votre véhicule. Au moment de la livraison, le concessionnaire vous a expliqué les commandes de la motoneige et les différents réglages de la suspension. Nous espérons que le tout vous a été profitable. Si vous désirez obtenir plus d'information sur l'entretien de votre motoneige, nous vous prions de bien vouloir communiquer avec votre concessionnaire afin d'obtenir un *Manuel de réparation SKI-DOO* approprié.

Lors de la livraison, on vous a d'abord expliqué la garantie, puis on vous a aidé à remplir la formule d'enregistrement de garantie, que vous devez nous faire parvenir à des fins administratives.

Les informations et descriptions contenues dans ce guide sont exactes à la date de publication.

Nous nous réservons le droit de supprimer ou de modifier en tout temps les spécifications, designs, caractéristiques, modèles et pièces d'équipement sans aucune obligation.

Les illustrations dans le présent document indiquent la position des pièces les unes par rapport aux autres. Il est donc possible qu'elles ne représentent pas la forme exacte de ces pièces ainsi que leurs détails de fabrication. Ces illustrations ont pour but d'identifier des pièces qui remplissent la même fonction ou une fonction similaire.

Le présent guide a été traduit de l'anglais. En cas de divergence par rapport à la version originale, cette dernière a préséance.

Cette motoneige comporte des pièces dont les dimensions sont calculées en unités métriques. La plupart des attaches sont conformes au système métrique et ne doivent pas être remplacées par des attaches aux mesures impériales ou vice versa.

On recommande d'utiliser des composants de rechange et des accessoires d'origine Bombardier. Ces derniers sont spécialement conçus pour votre véhicule et fabriqués de manière à respecter les normes de qualité établies par Bombardier.

Pour obtenir des renseignements détaillés sur les opérations d'entretien et de réparation, on peut se procurer un *Manuel de réparation*.

TABLE DES MATIÈRES

| | |
|---|-----------|
| △ MESURES DE SÉCURITÉ | 7 |
| LISTE DES PIÈCES CHAUDES | 8 |
| LISTE DES PIÈCES MOBILES | 8 |
| GARANTIE LIMITÉE BOMBARDIER AMÉRIQUE DU NORD: MOTONEIGES SKI-DOO® 2003 | 9 |
| GARANTIE LIMITÉE BOMBARDIER INTERNATIONALE: MOTONEIGES SKI-DOO® 2003 | 12 |
| QUESTIONS LES PLUS FRÉQUENTES | 15 |
| CONCESSIONNAIRES AUTORISÉS DE MOTONEIGES SKI-DOO | 17 |
| IDENTIFICATION DE LA MOTONEIGE | 17 |
| Autocollant de description du véhicule | 17 |
| Numéros de série | 18 |
| INSTRUCTIONS IMPORTANTES SUR LE VÉHICULE | 20 |
| COMMANDES, INSTRUMENTS ET ÉQUIPEMENT | 25 |
| 1) Manette d'accélérateur | 27 |
| 2) Manette de frein | 27 |
| 3) Levier de verrouillage du frein de stationnement | 27 |
| 4) Lampe témoin du niveau d'huile à injection/frein de stationnement (rouge) | 28 |
| 5) Guidon | 29 |
| 6) Bouton de marche arrière | 29 |
| 7) Interrupteur du cordon coupe-circuit | 31 |
| 8) Lampe témoin du DESS et de la RER | 35 |
| 9) Interrupteur d'arrêt du moteur | 36 |
| 10) Commutateur d'éclairage | 37 |
| 11) Lampe témoin du feu de route (bleue) | 37 |
| 12) Poignée du démarreur à rappel | 37 |
| 13) Levier d'étrangleur | 38 |
| 14) Indicateur de vitesse | 38 |
| 15) Totalisateur général | 38 |
| 16) Totalisateur journalier | 38 |
| 17) Bouton de remise à zéro du totalisateur journalier | 39 |
| 18) Tachymètre | 39 |
| 19) Indicateur de température | 40 |
| 20) Indicateur de niveau de carburant électrique | 40 |
| 21) Bouchon du réservoir de carburant | 41 |

| | |
|---|-----------|
| 22) Interrupteur des poignées chauffantes | 42 |
| 23) Interrupteur de manette d'accélérateur chauffante | 42 |
| 24) Attaches du capot | 42 |
| 25) Cale-pieds réglables | 43 |
| 26) Grilles de capot | 44 |
| 27) Soupape de coupure de carburant | 45 |
| 28) Compartiment de rangement | 45 |
| 29) Boîte à outils | 46 |
| 30) Support de bougies | 46 |
| 31) Support de courroie d'entraînement de rechange | 47 |
| 32) Fusible | 48 |
| 33) Poignées de levage avant et pare-chocs avant | 48 |
| 34) Suspensions réglables | 49 |
| Généralités | 49 |
| Comment régler la suspension | 50 |
| TABLEAU DE DIAGNOSTIC DE PROBLÈMES | 66 |
| Utilisation en neige profonde | 66 |
| CARBURANT ET HUILE | 67 |
| Type de carburant recommandé | 67 |
| Type d'huile recommandée | 68 |
| MODIFICATION DU CALIBRAGE DE CARBURATEUR PAR TEMPS GLACIAL | 69 |
| RODAGE | 70 |
| Moteur | 70 |
| Courroie | 70 |
| Révision - 10 heures | 70 |
| VÉRIFICATION DE PRÉUTILISATION | 71 |
| LISTE DE VÉRIFICATION DE PRÉUTILISATION | 73 |
| INSTRUCTIONS D'UTILISATION | 74 |
| Principe d'utilisation | 74 |
| Démarrage du moteur | 75 |
| Démarrage d'urgence | 76 |
| Arrêt du moteur | 79 |
| RÉCHAUFFAGE DU VÉHICULE | 80 |
| ENTRETIEN D'APRÈS-UTILISATION | 80 |
| OPÉRATIONS SPÉCIALES | 81 |
| Utilisation en haute altitude | 81 |
| Surchauffe du moteur | 81 |
| Moteur noyé de carburant | 81 |
| Glissière de suspension arrière qui colle | 81 |

| | |
|--|------------|
| TABLEAU D'ENTRETIEN PÉRIODIQUE..... | 82 |
| NIVEAU DES LIQUIDES | 85 |
| Système de freinage | 85 |
| Niveau d'huile du carter de chaîne | 86 |
| Système d'injection d'huile | 87 |
| Système de refroidissement | 88 |
| ENTRETIEN | 89 |
| Nettoyage et protection du véhicule | 89 |
| Dépose et installation du garde-courroie | 90 |
| Dépose et installation de la courroie d'entraînement | 92 |
| Tension de la chaîne d'entraînement | 97 |
| Réglage de la poulie motrice TRA | 97 |
| État de la courroie d'entraînement | 100 |
| État du frein..... | 100 |
| Réglage du frein | 100 |
| État de la suspension arrière | 100 |
| État de la courroie d'arrêt de la suspension | 101 |
| État de la chenille | 101 |
| Tension et alignement de la chenille | 101 |
| Direction et mécanisme de suspension avant | 105 |
| Usure et état des skis et des lisses | 106 |
| Système d'échappement | 106 |
| Nettoyage du filtre à air | 107 |
| Visée du faisceau du phare | 110 |
| Remplacement des ampoules..... | 110 |
| REMORQUAGE DU VÉHICULE..... | 113 |
| TRANSPORT DU VÉHICULE | 113 |
| REMISAGE ET PRÉPARATION PRÉSAISONNIÈRE | 114 |
| Remisage | 114 |
| Préparation présaisonnière | 114 |
| DIAGNOSTIC DES PANNES..... | 115 |
| FICHE TECHNIQUE | 119 |
| CHANGEMENT D'ADRESSE OU DE PROPRIÉTAIRE | 121 |
| RENSEIGNEMENTS CONFIDENTIELS | 122 |

⚠ MESURES DE SÉCURITÉ

Toujours se conformer aux avertissements suivants:

- ⚠ Dans le cas des modèles munis d'un frein de stationnement, toujours utiliser ce frein lorsque le véhicule n'est pas en marche.
- ⚠ Vérifier si l'accélérateur fonctionne librement et s'il revient en position de ralenti avant de démarrer le moteur.
- ⚠ Pour arrêter le moteur en cas d'urgence, actionner l'interrupteur d'arrêt du moteur ou tirer sur le cordon coupe-circuit.
- ⚠ Ne jamais mettre le moteur en marche lorsque la courroie d'entraînement ou le garde-courroie ne sont pas en place. Faire fonctionner un moteur sans charge, par exemple sans courroie d'entraînement ou avec une chenille qui n'est pas en contact avec le sol, peut être dangereux.
- ⚠ Ne jamais mettre le moteur en marche lorsque la chenille n'est pas en contact avec le sol ou que le capot ou le panneau d'accès est ouvert ou enlevé.
- ⚠ Ne pas installer de crampons sur la chenille. À haute vitesse, la chenille pourrait se déchirer et se dégager du véhicule, ce qui comporte un risque considérable de blessures graves, y compris la possibilité de décès.
- ⚠ Ne jamais mettre le moteur en marche dans un endroit mal aéré et/ou ne pas laisser la motoneige sans surveillance.
- ⚠ Toujours maintenir la motoneige en parfait état.
- ⚠ Les motoneiges ne sont pas conçues pour circuler dans les rues ou sur les routes publiques. Cette pratique est d'ailleurs interdite dans la plupart des provinces et États.
- ⚠ Modèles à démarrage électrique seulement: ne jamais charger ni survolter la batterie lorsque celle-ci est sur la motoneige.
- ⚠ Ne pas lubrifier les câbles d'accélérateur et/ou de frein, ni leur gaine.
- ⚠ N'effectuer que les démarches décrites dans ce guide. À moins d'indications contraires, il faut attendre que le moteur soit arrêté et froid avant d'effectuer toute opération de réglage, de lubrification et d'entretien.
- ⚠ Certaines motoneiges sont monoplaces; seul le conducteur peut y monter.
- ⚠ La performance de ce véhicule peut excéder considérablement la performance de toute autre motoneige que vous ayez pu essayer auparavant; par conséquent, l'utilisation de ces motoneiges par un débutant n'est pas à conseiller.

- ⚠ Le moteur et les composants installés sur un modèle particulier ne devraient pas être utilisés sur d'autres modèles. Bombardier ne recommande ni n'autorise l'utilisation des moteurs Rotax® pour motoneiges dans des véhicules autres que les motoneiges SKI-DOO.
- ⚠ Modèles à marche arrière électronique (RER^{MC}) seulement: Pour passer en marche arrière, il suffit d'appuyer sur le bouton «RER» tandis que le moteur est en marche. Attendre jusqu'à ce que l'avertisseur de marche arrière retentisse et que la lampe témoin du DESS^{MC} et de la RER s'allume sur le tableau de bord avant d'appuyer sur la manette d'accélérateur pour reculer. La vitesse en marche arrière de ces motoneiges n'est pas restreinte. Toujours reculer prudemment, puisque à vitesse élevée, le véhicule pourrait perdre de sa stabilité. S'immobiliser, puis sélectionner la marche arrière. Toujours demeurer assis et serrer le frein avant de changer de vitesse. S'assurer que la voie est libre avant de reculer.
- ⚠ Modèles à marche arrière mécanique: La vitesse en marche arrière de ces motoneiges n'est pas restreinte. Toujours reculer prudemment, puisque à vitesse élevée, le véhicule pourrait perdre de sa stabilité. S'immobiliser, puis sélectionner la marche arrière. Attendre jusqu'à ce que l'avertisseur de marche arrière retentisse avant d'appuyer sur la manette d'accélérateur pour reculer. Toujours demeurer assis et serrer le frein avant de changer de vitesse. S'assurer que la voie est libre avant de reculer.

LISTE DES PIÈCES CHAUDES

Tous les composants du rouage d'entraînement.

LISTE DES PIÈCES MOBILES

La boîte de vitesses, la suspension et les composants de la direction.

GARANTIE LIMITÉE BOMBARDIER AMÉRIQUE DU NORD: MOTONEIGES SKI-DOO® 2003

1. PORTÉE DE LA GARANTIE LIMITÉE

Au Canada, BOMBARDIER INC. (BOMBARDIER) et aux États-Unis, Bombardier au nom de BOMBARDIER MOTOR CORPORATION OF AMERICA (BMCA) garantit ses motoneiges SKI-DOO 2003 contre tout vice de conception ou de fabrication pour la période décrite ci-dessous.

Toutes les pièces et tous les accessoires d'origine BOMBARDIER installés par un concessionnaire BOMBARDIER autorisé (tel que défini ci-après) au moment de la livraison de la motoneige SKI-DOO 2003 bénéficient de la même garantie que la motoneige.

L'utilisation du produit à des fins de course ou autre compétition, à n'importe quel moment, même par un propriétaire antérieur, annulera la présente garantie.

2. DURÉE DE LA GARANTIE

La présente garantie entrera en vigueur à compter de la première des deux dates suivantes: (i) LA DATE DE LIVRAISON AU PREMIER ACHETEUR AU DÉTAIL ou; (ii) la date à laquelle le produit est mis en service pour la première fois, et pour une PÉRIODE de:

- a. DOUZE (12) MOIS CONSÉCUTIFS, pour utilisation privée. La durée de la garantie d'une motoneige livrée entre le 1^{er} juin et le 1^{er} décembre de l'année en cours se terminera le 1^{er} décembre de l'année suivante, ou;
- b. DOUZE (12) MOIS CONSÉCUTIFS, pour utilisation commerciale. La durée de la garantie d'une motoneige livrée entre le 1^{er} juin et le 1^{er} décembre de l'année en cours se terminera le 1^{er} décembre de l'année suivante.

La réparation ou le remplacement de pièces ou encore la prestation de services en vertu de la présente garantie ne prolonge pas sa durée au-delà de sa date d'échéance originale.

3. CONDITIONS D'EXÉCUTION DE GARANTIE

La présente garantie ne s'applique qu'aux motoneiges SKI-DOO 2003 achetées en tant que véhicules neufs et non utilisés par leur premier propriétaire auprès d'un concessionnaire BOMBARDIER autorisé à distribuer des produits SKI-DOO dans le pays où la vente a été conclue (**le concessionnaire BOMBARDIER**), et seulement après que le processus d'inspection de prélivraison prescrit par BOMBARDIER a été effectué et documenté. La garantie n'entre en vigueur qu'après l'enregistrement du véhicule en bonne et due forme auprès d'un concessionnaire BOMBARDIER. De telles restrictions sont nécessaires afin que BOMBARDIER puisse préserver le caractère sécuritaire de ses produits ainsi que la sécurité de ses clients et du public.

Pour que la garantie soit maintenue, l'entretien de routine décrit dans le *Guide du conducteur* doit être effectué dans les délais prescrits. BOMBARDIER se réserve le droit de rendre la couverture de garantie conditionnelle à la preuve que l'entretien a été effectué adéquatement.

4. CONDITIONS D'OBTENTION DE LA COUVERTURE DE GARANTIE

Le consommateur doit aviser un concessionnaire BOMBARDIER dans les deux (2) jours suivant la découverte d'un vice; il doit également lui donner un accès raisonnable au produit ainsi qu'un délai raisonnable pour le réparer. Le consommateur doit présenter au concessionnaire BOMBARDIER une preuve d'achat du produit et doit signer le bon de réparation avant le début des réparations afin de valider une demande de travail sous garantie. Toute pièce remplacée en vertu de la présente garantie limitée devient la propriété de BOMBARDIER.

5. CE QUE BOMBARDIER FERA

Les obligations de BOMBARDIER en vertu de la présente garantie se limitent, à son choix, soit à réparer les pièces qui, dans des conditions normales d'utilisation, d'entretien et de service, présentent un vice, ou soit à remplacer ces pièces par des pièces d'origine BOMBARDIER neuves, sans frais pour le coût des pièces et/ou de la main-d'oeuvre encouru par un concessionnaire BOMBARDIER. BOMBARDIER se réserve le droit d'améliorer ou de modifier ses produits en tout temps sans encourir aucune obligation de modifier les produits fabriqués auparavant.

6. EXCLUSIONS - NE SONT PAS COUVERTS PAR LA GARANTIE

- L'usure normale;
- Les éléments d'entretien de routine, les mises au point et réglages;
- Les dommages causés par le défaut de se conformer aux normes d'entretien et/ou de remisage telles que stipulées dans le *Guide du conducteur*;
- Les dommages résultant de l'enlèvement de pièces, de réparations entretien, ou service incorrects, de la modification ou de l'utilisation de pièces n'ayant pas été fabriquées ou approuvées par BOMBARDIER, ou encore les dommages résultant de réparations effectuées par une personne n'étant pas un concessionnaire BOMBARDIER autorisé;
- Les dommages causés par un usage abusif, une utilisation anormale, la négligence, l'utilisation du produit sur une surface autre que la neige, ou encore une utilisation non conforme aux recommandations du *Guide du conducteur*;
- Les dommages résultant d'un accident, d'une submersion, d'un incendie, d'un vol, d'un acte de vandalisme ou de tout cas de force majeure;
- L'utilisation de carburants, d'huiles ou de lubrifiants ne convenant pas au produit (voir le *Guide du conducteur*);
- L'ingestion de neige ou d'eau;
- Le préjudice résultant de dommages imprévus, de dommages indirects ou de tout autre dommage, y compris entre autres le remorquage, le remisage, les appels téléphoniques, la location, le recours à un taxi, les inconvénients, les couvertures d'assurance, le remboursement de prêts, les pertes de temps et les pertes de revenus; et
- Les dommages causés par l'ajout de crampons ou clous aux chenilles.

7. LIMITATION DE RESPONSABILITÉ

LA PRÉSENTE GARANTIE EST CONVENUE ET REMPLACE TOUTE AUTRE GARANTIE EXPRESSE OU IMPLICITE, Y COMPRIS ET SANS RESTREINDRE TOUTE GARANTIE DE VALEUR MARCHANDE OU TOUTE GARANTIE DE CONVENANCE À DES FINS OU UN USAGE PARTICULIER. DANS LA MESURE OÙ ON NE PEUT Y RENONCER, LA DURÉE DES GARANTIES IMPLICITES SE LIMITE À CELLE DE LA GARANTIE EXPRESSE. LES DOMMAGES IMPRÉVUS ET INDIRECTS NE SONT PAS COUVERTS EN VERTU DE LA PRÉSENTE GARANTIE. CERTAINS ÉTATS OU PROVINCES NE PERMETTENT PAS LES RENONCIATIONS, RESTRICTIONS ET EXCLUSIONS SUSMENTIONNÉES; PAR CONSÉQUENT, CES DERNIÈRES PEUVENT NE PAS VOUS CONCERNER. LES DROITS SPÉCIFIQUES QUE CONFÈRE LA PRÉSENTE GARANTIE S'APPLIQUENT À SON TITULAIRE, QUI PEUT AUCUNEMENT AVOIR D'AUTRES DROITS QUI VARIENT SELON LES ÉTATS OU PROVINCES.

Ni un distributeur, ni un concessionnaire BOMBARDIER, ni aucune autre personne n'est autorisée à faire des déclarations ou des représentations ou encore à offrir des conditions garanties à propos du produit, qui sont autres que celles stipulées à la présente garantie limitée. S'il y a lieu, ces actes ne pourront être opposables à BOMBARDIER.

Bombardier se réserve le droit de modifier en tout temps la présente garantie, cela n'ayant toutefois aucun effet sur les conditions de garantie applicables et en vigueur lors de la vente des produits.

8. TRANSFERT

Si la propriété d'un produit est transférée durant la période de garantie, cette garantie sera également transférée et sera valide pour le reste de la période de couverture, à condition que BOMBARDIER soit avisé du transfert de propriété de la façon suivante:

- a. L'ancien propriétaire communique avec BOMBARDIER (au numéro de téléphone ci-après) ou avec un concessionnaire BOMBARDIER autorisé pour lui donner les coordonnées du nouveau propriétaire; ou
- b. BOMBARDIER ou un concessionnaire BOMBARDIER autorisé reçoit une preuve que l'ancien propriétaire a accepté le transfert de propriété, et reçoit les coordonnées du nouveau propriétaire.

9. SERVICE À LA CLIENTÈLE

- a. Face à un conflit ou à un problème de service relié à la présente GARANTIE LIMITÉE BOMBARDIER, BOMBARDIER vous suggère d'essayer de résoudre la situation directement chez le concessionnaire autorisé en présence du gérant de service ou du propriétaire.
- b. Si la situation n'est toujours pas réglée, faites parvenir votre plainte par écrit à l'adresse ci-dessous, ou téléphonez au numéro suivant:

In Canada:

BOMBARDIER INC.
RECREATIONAL PRODUCTS
SKI-DOO®
CUSTOMER ASSISTANCE CENTER
VALCOURT QC J0E 2L0
Tel: (819) 566-3366

In USA:

BOMBARDIER MOTOR
CORPORATION OF AMERICA
RECREATIONAL PRODUCTS
SKI-DOO®
CUSTOMER ASSISTANCE CENTER
7575 BOMBARDIER COURT
WAUSAU WI 54401
Tel: (715) 848-4957



BOMBARDIER
PRODUITS RÉCRÉATIFS

© 2002 Bombardier Inc. Tous droits réservés.

® Marque de commerce déposée de Bombardier Inc.

GARANTIE LIMITÉE BOMBARDIER INTERNATIONALE: MOTONEIGES SKI-DOO® 2003

1. PORTÉE DE LA GARANTIE LIMITÉE

BOMBARDIER INC. (BOMBARDIER) garantit ses motoneiges SKI-DOO 2003 contre tout vice de conception ou de fabrication pour la période décrite ci-dessous.

Toutes les pièces et tous les accessoires d'origine BOMBARDIER installés par un distributeur/concessionnaire BOMBARDIER autorisé (tel que défini ci-après) au moment de la livraison de la motoneige SKI-DOO 2003 bénéficient de la même garantie que la motoneige.

L'utilisation du produit à des fins de course ou autre compétition, à n'importe quel moment, même par un propriétaire antérieur, annulera la présente garantie.

2. DURÉE DE LA GARANTIE

La présente garantie entrera en vigueur à compter de la première des deux dates suivantes: (i) LA DATE DE LIVRAISON AU PREMIER ACHETEUR AU DÉTAIL ou; (ii) la date à laquelle le produit est mis en service pour la première fois, et pour une PÉRIODE de:

- a. DOUZE (12) MOIS CONSÉCUTIFS, pour utilisation privée. La durée de la garantie d'une motoneige livrée entre le 1^{er} juin et le 1^{er} décembre de l'année en cours se terminera le 1^{er} décembre de l'année suivante, ou;
- b. DOUZE (12) MOIS CONSÉCUTIFS, pour utilisation commerciale. La durée de la garantie d'une motoneige livrée entre le 1^{er} juin et le 1^{er} décembre de l'année en cours se terminera le 1^{er} décembre de l'année suivante.

La réparation ou le remplacement de pièces ou encore la prestation de services en vertu de la présente garantie ne prolonge pas sa durée au-delà de sa date d'échéance originale.

3. CONDITIONS D'EXÉCUTION DE GARANTIE

La présente garantie ne s'applique qu'aux motoneiges SKI-DOO 2003 achetées en tant que véhicules neufs et non utilisés par leur premier propriétaire auprès d'un distributeur/concessionnaire BOMBARDIER autorisé à distribuer des produits SKI-DOO dans le pays où la vente a été conclue (**le distributeur/concessionnaire BOMBARDIER**), et seulement après que le processus d'inspection de prélivraison prescrit par BOMBARDIER a été effectué au et documenté. La garantie n'entre en vigueur qu'après l'enregistrement du véhicule en bonne et due forme auprès d'un concessionnaire BOMBARDIER. De telles restrictions sont nécessaires afin que BOMBARDIER puisse préserver le caractère sécuritaire de ses produits ainsi que la sécurité de ses clients et du public. Pour que la garantie soit maintenue, l'entretien de routine décrit dans le *Guide du conducteur* doit être effectué dans les délais prescrits. BOMBARDIER se réserve le droit de rendre la couverture de garantie conditionnelle à la preuve que l'entretien a été effectué adéquatement.

4. CONDITIONS D'OBTENTION DE LA COUVERTURE DE GARANTIE

Le consommateur doit aviser un distributeur/concessionnaire BOMBARDIER dans les deux (2) jours suivant la découverte d'un vice; il doit également lui donner un accès raisonnable au produit ainsi qu'un délai raisonnable pour le réparer. Le consommateur doit présenter au concessionnaire BOMBARDIER une preuve d'achat du produit et doit signer le bon de réparation avant le début des réparations afin de valider une demande de travail sous garantie. Toute pièce remplacée en vertu de la présente garantie limitée devient la propriété de BOMBARDIER.

5. CE QUE BOMBARDIER FERA

Les obligations de BOMBARDIER en vertu de la présente garantie se limitent, à son choix, soit à réparer les pièces qui, dans des conditions normales d'utilisation, d'entretien et de service, présentent un vice, ou soit à remplacer ces pièces par des pièces d'origine BOMBARDIER neuves, sans frais pour le coût des pièces et/ou de la main-d'oeuvre encouru par un distributeur/concessionnaire BOMBARDIER.

BOMBARDIER se réserve le droit d'améliorer ou de modifier ses produits en tout temps sans encourir aucune obligation de modifier les produits fabriqués auparavant.

6. EXCLUSIONS - NE SONT PAS COUVERTS PAR LA GARANTIE

- L'usure normale;
- Les éléments d'entretien de routine, les mises au point et réglages;
- Les dommages causés par le défaut de se conformer aux normes d'entretien et/ou de remisage telles que stipulées dans le *Guide du conducteur*;
- Les dommages résultant de l'enlèvement de pièces, de réparations, entretien ou service incorrects, de la modification ou de l'utilisation de pièces n'ayant pas été fabriquées ou approuvées par BOMBARDIER, ou encore les dommages résultant de réparations effectuées par une personne n'étant pas un concessionnaire BOMBARDIER autorisé;
- Les dommages causés par un usage abusif, une utilisation anormale, la négligence, l'utilisation du produit sur une surface autre que la neige, ou encore une utilisation non conforme aux recommandations du *Guide du conducteur*;
- Les dommages résultant d'un accident, d'une submersion, d'un incendie, d'un vol, d'un acte de vandalisme ou de tout cas de force majeure;
- L'utilisation de carburants, d'huiles ou de lubrifiants ne convenant pas au produit (voir le *Guide du conducteur*);
- L'ingestion de neige ou d'eau;
- Le préjudice résultant de dommages imprévus, de dommages indirects ou de tout autre dommage, y compris entre autres le remorquage, le remisage, les appels téléphoniques, la location, le recours à un taxi, les inconvénients, les couvertures d'assurance, le remboursement de prêts, les pertes de temps et les pertes de revenus; et
- Les dommages causés par l'ajout de crampons ou clous aux chenilles.

7. LIMITATION DE RESPONSABILITÉ

LA PRÉSENTE GARANTIE EST CONVENUE ET REMPLACE TOUTE AUTRE GARANTIE EXPRESSE OU IMPLICITE, Y COMPRIS ET SANS RESTREINDRE TOUTE GARANTIE DE VALEUR MARCHANDE OU TOUTE GARANTIE DE CONVENANCE À DES FINS OU UN USAGE PARTICULIER. DANS LA MESURE OÙ ON NE PEUT Y RENONCER, LA DURÉE DES GARANTIES IMPLICITES SE LIMITE À CELLE DE LA GARANTIE EXPRESSE. LES DOMMAGES IMPRÉVUS ET INDIRECTS NE SONT PAS COUVERTS EN VERTU DE LA PRÉSENTE GARANTIE. CERTAINES PROVINCES NE PERMETTENT PAS LES RENONCIATIONS, RESTRICTIONS ET EXCLUSIONS SUSMENTIONNÉES; PAR CONSÉQUENT, CES DERNIÈRES PEUVENT NE PAS VOUS CONCERNER. LES DROITS SPÉCIFIQUES QUE CONFÈRE LA PRÉSENTE GARANTIE S'APPLIQUENT À SON TITULAIRE, QUI PEUT AUSSI AVOIR D'AUTRES DROITS QUI VARIENT SELON LES PROVINCES.

Ni un distributeur, ni un concessionnaire BOMBARDIER, ni aucune autre personne n'est autorisée à faire des déclarations ou des représentations ou encore à offrir des conditions garanties à propos du produit, qui sont autres que celles stipulées à la présente garantie limitée. S'il y a lieu, ces actes ne pourront être opposables à BOMBARDIER.

Bombardier se réserve le droit de modifier en tout temps la présente garantie, cela n'ayant toutefois aucun effet sur les conditions de garantie applicables et en vigueur lors de la vente des produits.

8. TRANSFERT

Si la propriété d'un produit est transférée durant la période de garantie, cette garantie sera également transférée et sera valide pour le reste de la période de couverture, à condition que BOMBARDIER soit avisé du transfert de propriété de la façon suivante:

- a. L'ancien propriétaire communique avec BOMBARDIER ou avec un distributeur/concessionnaire BOMBARDIER autorisé pour lui donner les coordonnées du nouveau propriétaire; ou
- b. BOMBARDIER ou un distributeur/concessionnaire BOMBARDIER autorisé reçoit une preuve que l'ancien propriétaire a accepté le transfert de propriété, et reçoit les coordonnées du nouveau propriétaire.

9. SERVICE À LA CLIENTÈLE

- a. Face à un conflit ou à un problème de service relié à la présente GARANTIE LIMITÉE BOMBARDIER, BOMBARDIER vous suggère d'essayer de résoudre la situation directement chez le distributeur/concessionnaire autorisé en présence du gérant de service ou du propriétaire.
- b. Si vous avez besoin d'aide, communiquez avec le service d'entretien du distributeur.



BOMBARDIER
PRODUITS RÉCRÉATIFS

QUESTIONS LES PLUS FRÉQUENTES

Q: Pourquoi ma motoneige doit-elle être enregistrée à l'usine? Car, en fait, ma facture atteste la date d'achat de ma motoneige.

R: *L'enregistrement est très important et votre concessionnaire autorisé de motoneiges SKI-DOO doit l'enregistrer auprès de Bombardier. Vous devez vous assurer que le formulaire d'enregistrement a été envoyé. Cela vous permettra:*

- a) *de faire effectuer un travail sous garantie chez n'importe quel concessionnaire autorisé de motoneiges SKI-DOO en Amérique du Nord. La simple présentation de votre formulaire d'enregistrement lui fournit tous les renseignements nécessaires pour remplir les formulaires de réclamation de garantie.*
- b) *d'être avisé par Bombardier advenant un rappel de votre motoneige ou une campagne de garantie particulière.*
- c) *d'être contacté plus rapidement par les autorités policières, dans le cas d'un vol, lorsqu'elles retrouvent votre motoneige.*

Q: Pourquoi ma motoneige doit-elle être immatriculée?

R: *Il est nécessaire d'immatriculer une motoneige pour deux raisons: premièrement, dans plusieurs provinces ou États, il est obligatoire d'immatriculer une motoneige, au même titre qu'une automobile. Ce procédé permet aux autorités gouvernementales d'un État ou d'une province de tenir des registres sur les motoneiges en circulation; deuxièmement, les ministères concernés se servent d'une partie des frais d'immatriculation pour entretenir les sentiers et en créer de nouveaux.*

Q: Où puis-je trouver les renseignements concernant la lubrification et l'entretien de ma motoneige?

R: *Dans le Guide du conducteur fourni avec la motoneige au moment de sa livraison.*

Q: Est-ce que la garantie peut devenir nulle si je n'utilise ou n'entretiens pas ma motoneige neuve exactement comme l'indique le Guide du conducteur?

R: *La garantie d'une motoneige neuve ne peut devenir nulle si un concessionnaire autorisé de motoneiges SKI-DOO a effectué la vérification de prélivraison. Toutefois, si un bris ou une panne survient à la suite d'une utilisation ou d'un entretien non conforme au Guide du conducteur, CE bris ou CETTE panne ne sera pas couvert(e) par la garantie. Il en est de même pour les opérations de mise au point effectuées par le client, comme le réglage de l'allumage et du carburateur ainsi que l'injection d'huile ou du mélange d'huile.*

Q: Pourriez-vous donner quelques exemples d'usage anormal, de négligence ou d'abus qui peuvent toucher la garantie?

R: *Ce sont là des termes généraux dont le sens, dans bien des cas, se recoupe. Pour être plus précis, mentionnons les exemples suivants: fonctionnement du véhicule jusqu'à épuisement d'huile, bris de la chaîne causé par un manque de lubrification, bris d'une pièce causé par une utilisation du véhicule lorsqu'une autre pièce était cassée ou endommagée, etc. Pour toute question relative au fonctionnement ou à l'entretien de votre véhicule, bien vouloir consulter un concessionnaire autorisé de motoneiges SKI-DOO.*

Q: Quels sont les frais qui reviennent au client pendant la période de garantie?

R: *Tous les frais provenant de l'entretien normal de la motoneige, des réparations non couvertes par la garantie, d'accidents, de collisions, de même que le coût de l'huile et des bougies, ainsi que les dommages indirects, comme le stipule la garantie.*

Q: Les pièces de rechange d'origine Bombardier utilisées lors de réparations sous garantie sont-elles couvertes par la garantie?

R: *Oui, toute pièce d'origine Bombardier installée lors d'une réparation sous garantie par un concessionnaire autorisé de motoneiges SKI-DOO est couverte jusqu'à expiration de la garantie de la motoneige.*

Q: Si je vends ma motoneige pendant que la garantie est encore en vigueur, le nouveau propriétaire pourra-t-il bénéficier du reste de la garantie?

R: *Oui, pourvu que la revente ait déjà été enregistrée auprès du fabricant.*

Q: Comment puis-je obtenir de l'aide, advenant un problème?

R: *Votre concessionnaire autorisé de motoneiges SKI-DOO et Bombardier sont particulièrement soucieux de votre satisfaction en tant qu'acheteur d'un produit Bombardier. Normalement, tout problème qui pourrait survenir relativement à l'achat ou à l'utilisation de votre motoneige sera réglé par le Service après-vente ou le Service des ventes, chez votre concessionnaire autorisé de motoneiges SKI-DOO. Toutefois, il est bien évident qu'en dépit des meilleures intentions de chaque personne en cause, certains malentendus peuvent parfois se produire. Il arrive souvent que les plaintes résultent d'un problème de communication et l'un des gérants saura alors régler promptement la question. Si le problème a déjà été soumis au gérant des ventes ou au gérant de service, communiquer avec le directeur général ou le propriétaire de cette concession.*

Il nous fait toujours plaisir de recevoir vos commentaires en ce qui concerne les motoneiges SKI-DOO.

CONCESSIONNAIRES AUTORISÉS DE MOTONEIGES SKI-DOO

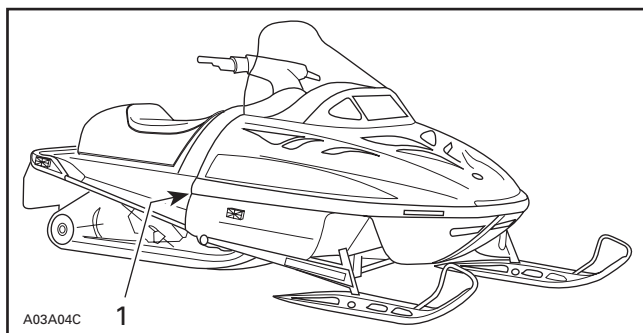
Canada et États-Unis seulement

Pour connaître le concessionnaire autorisé de motoneiges SKI-DOO le plus près de chez vous, composez le 1 800 375-4366 ou visitez notre site Web au WWW.SKIDOO.COM.

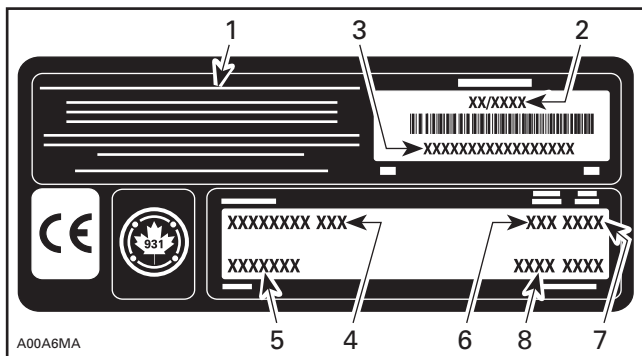
IDENTIFICATION DE LA MOTONEIGE

Autocollant de description du véhicule

Cet autocollant est situé du côté droit du tunnel.



1. Autocollant de description du véhicule



AUTOCOLLANT DE DESCRIPTION DU VÉHICULE

1. Fabricant
2. Date de fabrication
3. Numéro d'identification du véhicule (N.I.V.)
4. Nom du modèle
5. Ensemble d'options
6. Type de moteur
7. Année-modèle
8. Codes de couleur

Numéros de série

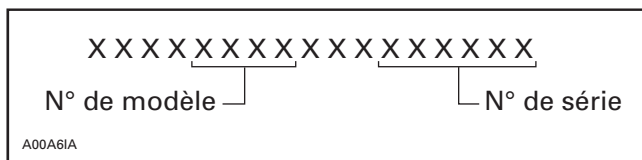
Il se peut que vous ayez à produire, en certaines occasions, les numéros de série de votre motoneige (moteur et châssis). Ce serait le cas, par exemple, lors d'une réclamation à la garantie ou d'une perte. Le concessionnaire autorisé de motoneiges SKI-DOO requiert ces numéros dans le but de bien remplir les réclamations à la garantie. Bombardier Inc. ne pourra accepter une réclamation à la garantie si le numéro de série du moteur ou le numéro d'identification du véhicule (N.I.V.) est enlevé ou altéré de quelque façon que ce soit. On recommande fortement de noter les numéros de série de votre motoneige et de les transmettre à votre compagnie d'assurance.

Emplacement du numéro d'identification du véhicule (N.I.V.)

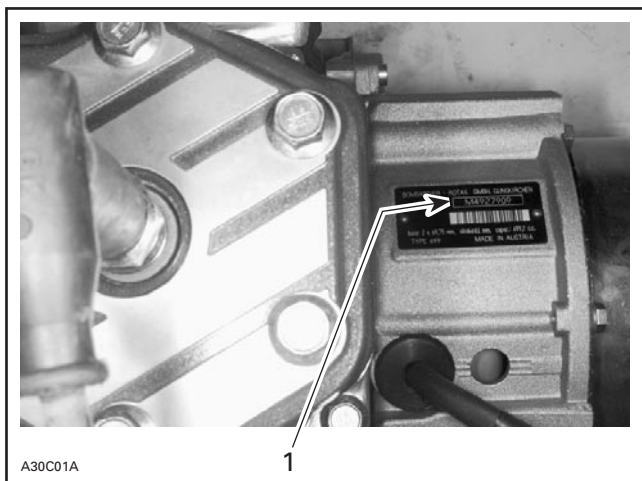
Le N.I.V. est inscrit sur l'autocollant de description du véhicule (voir plus haut). Il est également estampé sur le tunnel, près de l'autocollant.

Emplacement du numéro de modèle

Le numéro de modèle fait partie du numéro d'identification du véhicule (N.I.V.).



Emplacement du numéro de série du moteur

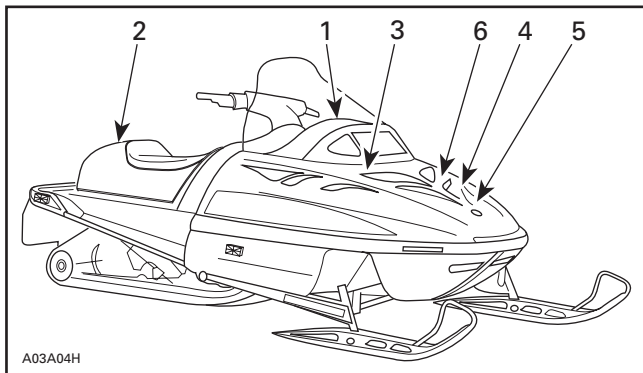


TYPIQUE

1. Numéro de série du moteur

INSTRUCTIONS IMPORTANTES SUR LE VÉHICULE

Prière de lire soigneusement les instructions avant de faire fonctionner la motoneige. Faire remplacer tous les autocollants endommagés par un concessionnaire autorisé de motoneiges SKI-DOO.



TYPIQUE — EMBLACEMENT DES INSTRUCTIONS IMPORTANTES

Instruction 1

MODÈLES MONOPLACES

WARNING

•Read and follow all warning labels & operator's guidelines/ handbook before operation.
•Severe injury or death can result from ignoring warnings or through improper use of snowmobile.
•Before starting engine, check: •If throttle lever returns to its initial position when released. •All guards are in place.
•The hood is closed and the clutch access door is installed. •Parking brake is applied.
After starting, check proper operation of: •Engine emergency cut-off switch and all controls.
•Drive shafts of the vehicle. •Make sure parking is fully disengaged.
•Drive carefully.
This vehicle is designed for operator only. "NO PASSENGER".

AVERTISSEMENT

•Lisez et respectez tous les avertissements contenus dans le guide de conduite/manuel de sécurité avant toute mise en marche.
•Le fait de passer outre aux avertissements ou d'utiliser le monopatino de façon inadéquate peut entraîner de graves blessures ou la mort.
•Avant de démarrer le moteur, vérifiez: •La manette d'accélérateur revient-elle à sa position initiale lorsque relâchée.
•Les gardes sont-ils en place. •Le capot est fermé et le panneau d'accès à la poêle est installé. •Le frein de stationnement soit appliqué.
Après démarrage, vérifiez le bon fonctionnement de: •L'interrupteur d'arrêt d'urgence du moteur et tous les commandes fonctionnent normalement.
•L'arbre de transmission du véhicule. •Assurez-vous que le frein de stationnement est complètement relâché.
•Conduisez prudemment.
Ce véhicule est conçu pour un conducteur seulement. "AUCUN PASSAGER".

114 00 271

Instruction 2



MODÈLES MONOPLACES

Instruction 3

CAUTION

- To comply with noise regulations, this engine is designed to operate with an air intake silencer.
- Operation without air intake silencer or with one not properly installed may cause engine damage.

ATTENTION

- Le moteur a été conçu pour fonctionner avec ce silencieux d'admission afin de se conformer aux lois et règlements relatifs au bruit.
- Son absence ou une mauvaise installation peut endommager le moteur.

516 001 191

A01A2EA

TOUS LES MODÈLES

Instruction 4

| | |
|--|-------------|
| ⚠ WARNING | |
| This guard must always be in place when engine is running. | |
| ⚠ AVERTISSEMENT | |
| Ce garde-courroie doit toujours être en place lorsque le moteur fonctionne. | |
| A01A2FA | 516 001 190 |

TOUS LES MODÈLES

Instruction 5



A01A24D

TYPIQUE — TOUS LES MODÈLES

Instruction 6

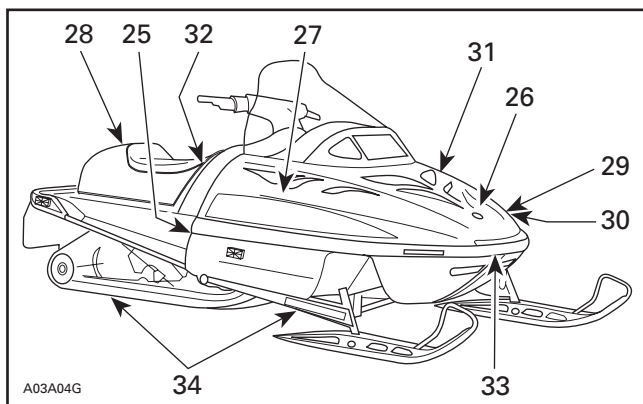
| SUSPENSION ADJUSTMENT CHART/TABLEAU DES RÉGLAGES DE LA SUSPENSION | | | |
|--|----------------|------------|--------------------------------|
| FRONT SUSPENSION (SKI)/SUSPENSION AVANT (SKI) | | | |
| NOT APPLICABLE SANS OBJET | | | |
| REAR SUSPENSION/SUSPENSION ARRIÈRE ADJUST ACCORDING TO LOAD/RÉGLER SELON LA CHARGE | | | |
| (LB) | LOAD CHARGE | (kg) | REAR SPRING RESSORT ARRIÈRE |
| up to 125 | | jusqu'à 57 | 1 |
| 125 to 150 | | 57 à 68 | 2 |
| 150 to 175 | | 68 à 79 | 3 |
| 175 to 200 | | 79 à 91 | 4 |
| | | | |
| | | | NOT APPLICABLE SANS OBJET |
| FOR LOADS EXCEEDING RANGE SHOWN ABOVE, CONSULT YOUR DEALER. SI LES CHARGES EXCÈDENT LES PLAGES MONTRÉES CI-HAUT, CONSULTEZ VOTRE CONCESSIONNAIRE. | | | |
| | | | 418 0017 01 |

A01A25D

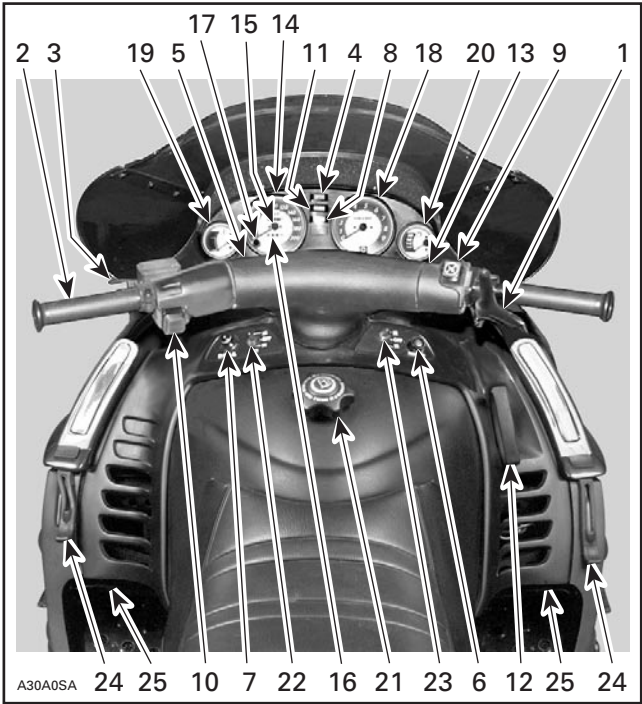
TYPIQUE — TOUS LES MODÈLES

COMMANDES, INSTRUMENTS ET ÉQUIPEMENT

REMARQUE: Certains de ces éléments ne se trouvent pas sur certains modèles. Dans de tels cas, on a omis volontairement d'indiquer les numéros de référence dans les illustrations. Il est possible d'en obtenir en option sur certains modèles.



TYPIQUE



TYPIQUE

1) Manette d'accélérateur

Fixée à la poignée droite du guidon, elle s'active avec le pouce. Le régime du moteur augmente et l'embrayage s'effectue lorsqu'on exerce de la pression sur la manette de l'accélérateur. Le moteur revient automatiquement au ralenti dès qu'on relâche la manette.

AVERTISSEMENT

La manette d'accélérateur doit se déplacer facilement et en douceur. Elle doit retourner à la position de ralenti lorsqu'on la relâche.

2) Manette de frein

Fixée à la poignée gauche du guidon. Pour freiner, appuyer sur la manette; pour qu'elle revienne à sa position originale, il suffit de la relâcher. Le freinage est proportionnel à la pression exercée sur la manette, au type de terrain et au type de neige qui le recouvre.

3) Levier de verrouillage du frein de stationnement

Fixé à la poignée gauche du guidon. Toujours actionner ce levier lorsque la motoneige est stationnée.

Lorsque le frein de stationnement ou le frein est en fonction et que le moteur tourne, la lampe témoin du niveau d'huile à injection/frein de stationnement s'allume afin qu'on n'oublie pas que le frein est actionné.

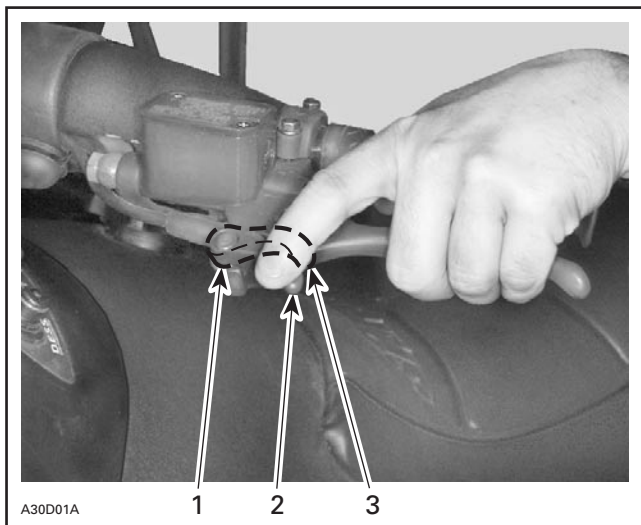
AVERTISSEMENT

S'assurer que le frein de stationnement est bien désengagé avant de mettre la motoneige en marche.

Lorsqu'on circule avec le véhicule, une pression continue sur le levier entraînant une résistance de frottement sur le frein peut endommager le système de freinage en plus de provoquer une défaillance des freins et/ou un feu.

Pour verrouiller le mécanisme, comprimer la manette de frein et tirer sur le levier de verrouillage à l'aide d'un doigt. Lorsque la manette est à demi comprimée, le frein de stationnement devrait être serré à fond.

Pour déverrouiller le mécanisme, comprimer la manette de frein jusqu'à ce que le levier de verrouillage reprenne sa position initiale; ensuite, relâcher la manette de façon à ce qu'elle retourne à sa position de base. Toujours déverrouiller la manette de frein avant d'utiliser le véhicule.



1. Levier de verrouillage
2. «OFF»
3. «ON»

4) Lampe témoin du niveau d'huile à injection/frein de stationnement (rouge)

S'allume lorsque le niveau d'huile à injection est bas ou que le frein de stationnement ou le frein est serré (tandis que le moteur est en marche). Vérifier le niveau d'huile et refaire le plein le plus tôt possible.

5) Guidon

Le guidon sert à diriger la motoneige. Pour tourner à droite ou à gauche, il suffit d'orienter le guidon dans la direction voulue, ce qui fera tourner les skis.

AVERTISSEMENT

La stabilité de la motoneige peut être réduite si l'on recule rapidement en tournant.

La hauteur du guidon est réglable. Voir un concessionnaire autorisé de motoneiges SKI-DOO.

AVERTISSEMENT

Lors du réglage, le véhicule doit être arrêté dans un lieu sécuritaire. Bien resserrer tous les dispositifs de réglage. Ne jamais pivoter la manette d'accélérateur de manière à pouvoir l'actionner avec les doigts au lieu du pouce.

6) Bouton de marche arrière

AVERTISSEMENT

Pour passer en marche arrière, il suffit d'appuyer sur le bouton «RER» tandis que le moteur est en marche. Attendre jusqu'à ce **que l'avertisseur de marche arrière** retentisse et que la lampe témoin du DESS^{MC} et de la RER s'allume sur le tableau de bord avant d'appuyer sur la manette d'accélérateur pour reculer. La vitesse en marche arrière de ces motoneiges n'est pas restreinte. Toujours reculer prudemment, puisque à vitesse élevée, le véhicule pourrait perdre de sa stabilité. S'immobiliser, puis sélectionner la marche arrière. Toujours demeurer assis et serrer le frein avant de changer de vitesse. S'assurer que la voie est libre avant de reculer.

Généralités

Certains modèles sont munis d'une marche arrière électronique de Rotax (RER^{MC}) actionnée par un bouton de marche arrière.

Lorsque le moteur est en marche, le fait d'appuyer sur le bouton «RER» signalera au moteur d'inverser le sens de rotation du vilebrequin. Le passage en marche arrière se fait en changeant le sens de rotation du moteur, et non en faisant passer le carter de chaîne à un rapport de marche arrière.

Lorsqu'on appuie sur le bouton «RER», le MEM (module électronique multifonctionnel) ralentit le régime du moteur jusqu'à ce qu'il soit presque arrêté et modifie l'avance à l'allumage pour ainsi inverser le sens de rotation du vilebrequin.

Le moteur passera automatiquement en marche avant lors d'un démarrage suivant un arrêt ou un calage.

Un changement de vitesse ne s'effectue que lorsque le moteur est en marche.

Si le moteur tourne à plus de 3800 tr/mn, le mode de marche arrière du bouton est désactivé.

On recommande de laisser le moteur se réchauffer à sa température de fonctionnement normale avant de changer de vitesse.

Passage en marche arrière

AVERTISSEMENT

Pour passer en marche arrière, il suffit d'appuyer sur le bouton «RER» tandis que le moteur est en marche. Attendre jusqu'à ce que l'avertisseur de marche arrière retentisse et que la lampe témoin du DESS^{MC} et de la RER s'allume sur le tableau de bord avant d'appuyer sur la manette d'accélérateur pour reculer. La vitesse en marche arrière de ces motoneiges n'est pas restreinte. Toujours reculer prudemment, puisque à vitesse élevée, le véhicule pourrait perdre de sa stabilité. S'immobiliser, puis appuyer sur le bouton «RER». Toujours demeurer assis et serrer le frein avant de changer de vitesse. S'assurer que la voie est libre avant de reculer.

La motoneige étant complètement arrêtée et le moteur tournant au ralenti, enfoncer et relâcher le bouton de marche arrière.

Le témoin lumineux du DESS^{MC} et de la RER clignotera et un avertisseur se fera entendre à toutes les secondes pendant une demi-seconde lorsque la motoneige est en marche arrière.

Accélérer lentement et de façon graduelle. Laisser la poulie motrice s'engager, puis accélérer prudemment.

Passage en marche avant

La motoneige étant complètement arrêtée et le moteur tournant au ralenti, enfoncer et relâcher le bouton de marche arrière.

Le témoin lumineux du DESS et de la RER de même que l'avertisseur s'éteindront.

Accélérer lentement et de façon graduelle. Laisser la poulie motrice s'engager, puis accélérer prudemment.

Modification de la marche arrière électronique en haute altitude

Ces véhicules sont munis d'un système numérique de gestion de la performance (DPM). Ce système détermine automatiquement le mode requis par la RER.

Il n'est pas nécessaire d'utiliser le bouton «RER» pour choisir le mode approprié. Il suffit de suivre les instructions précédentes portant sur le PASSAGE EN MARCHÉ ARRIÈRE.

7) Interrupteur du cordon coupe-circuit

Généralités

L'interrupteur du cordon coupe-circuit fait partie du système de cordon coupe-circuit. Le système de cordon coupe-circuit a une triple fonction.

Il coupe le moteur, ce qui empêche le véhicule de poursuivre sa course si le conducteur tombe accidentellement de la motoneige.

Par l'entremise du système DESS (système de sécurité à encodage numérique), il sert de dispositif de verrouillage de la motoneige pour empêcher l'utilisation non autorisée de la motoneige et, par le fait même, décourage le vol.

De plus, il empêche le fonctionnement accidentel du démarreur électrique sur les véhicules qui en sont munis en désactivant celui-ci ainsi que les circuits électriques dans le MEM.

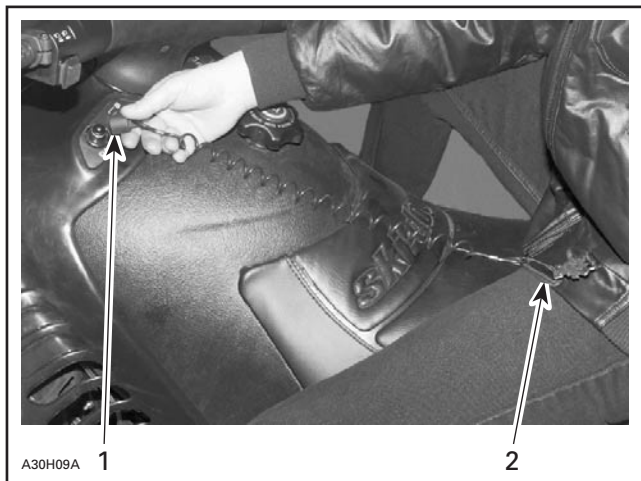


AVERTISSEMENT

Toujours détacher le cordon coupe-circuit du véhicule lorsqu'on le laisse sans surveillance. Ranger le cordon dans un endroit approprié.

Fonctionnement

Attacher le cordon coupe-circuit à l'oeillet du vêtement, puis enfoncer le capuchon du cordon sur la borne de l'interrupteur avant de démarrer le moteur.



TYPIQUE

1. Enfoncer sur la borne de l'interrupteur
2. Attacher à l'oeillet

Pour arrêter le moteur, retirer complètement le capuchon de son réceptacle.



TYPIQUE

Description du DESS (système de sécurité à encodage numérique)

Ce système à encodage numérique procure autant de protection qu'une clé de verrouillage conventionnelle.

Le capuchon de cordon coupe-circuit fourni avec la motoneige comprend une puce électronique dans laquelle un code numérique exclusif est programmé. Le concessionnaire autorisé de motoneiges SKI-DOO programmera ce code dans le MEM (module électronique multifonctionnel) de la motoneige pour permettre au moteur de tourner à plus de 3000 tr/mn si le code est reconnu après qu'on a démarré le moteur.

Si on se sert d'un capuchon de cordon coupe-circuit présentant un autre code, le moteur démarrera, mais il n'atteindra pas la vitesse de mise en prise de la poulie motrice pour faire avancer la motoneige.

Fonctionnement

Voir l'information plus haut.

Capuchons de cordon coupe-circuit supplémentaires

Un concessionnaire autorisé de motoneiges SKI-DOO peut programmer jusqu'à 8 codes (capuchons de cordon coupe-circuit) dans le MEM.

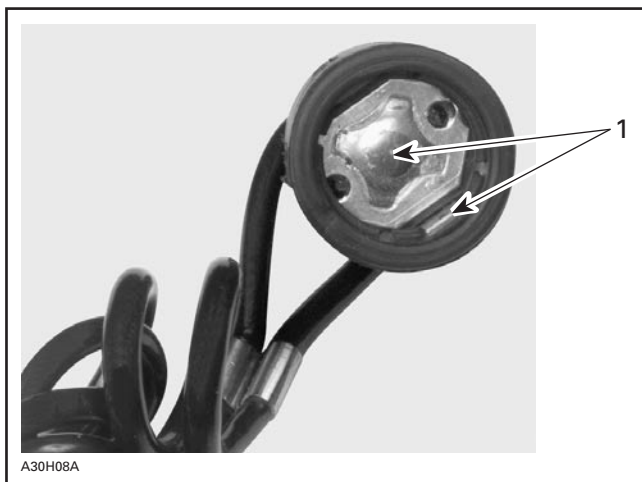
On recommande d'acheter des capuchons de cordon coupe-circuit additionnels d'un concessionnaire autorisé de motoneiges SKI-DOO; ils serviront de clés supplémentaires. Si on possède plusieurs motoneiges SKI-DOO, on peut programmer le MEM de chacune de celles-ci de sorte qu'il reconnaisse le code de leur capuchon de cordon coupe-circuit.

Codes lumineux et sonores du DESS et de la RER

REMARQUE: Un avertisseur sonore retentit chaque fois que clignote la lampe témoin du DESS et de la RER.

Si la lampe témoin du DESS et de la RER clignote lentement toutes les 1.5 seconde, cela signifie qu'un mauvais branchement a été détecté. La motoneige ne peut être utilisée.

Pour vérifier s'il y a effectivement un mauvais branchement, retirer d'abord le cordon coupe-circuit pour s'assurer qu'il ne se trouve pas de saleté ni de neige dans le capuchon. Réinstaller le capuchon de cordon coupe-circuit et redémarrer le moteur. Si la lampe témoin clignote toujours à un intervalle de 1.5 seconde, consulter un concessionnaire autorisé de motoneiges SKI-DOO.



1. *Aucune trace de saleté ni de neige*

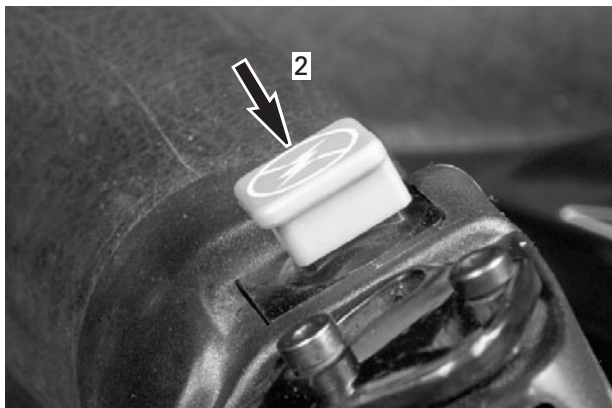
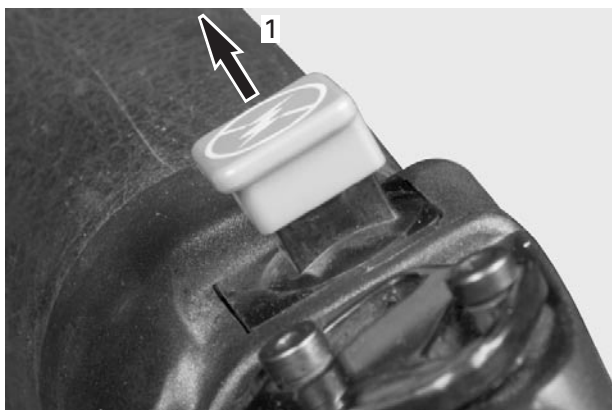
Si la lampe témoin du DESS et de la RER clignote trois fois par seconde et que l'avertisseur retentit en même temps, cela signifie qu'un cordon coupe-circuit mal programmé est installé. La motoneige ne peut être utilisée.

8) Lampe témoin du DESS et de la RER

Cette lampe s'allumera afin de confirmer le fonctionnement du DESS ou encore pour indiquer que la motoneige fait marche arrière. Consulter les paragraphes précédents pour plus d'information.

9) Interrupteur d'arrêt du moteur

Interrupteur à 2 positions placé sur la poignée droite du guidon. Pour arrêter le moteur, abaisser le bouton à la position ARRÊT et freiner simultanément. Pour redémarrer le moteur, le bouton doit être relevé en position MARCHE.



A30E03A

TYPIQUE

1. MARCHE

2. ARRÊT

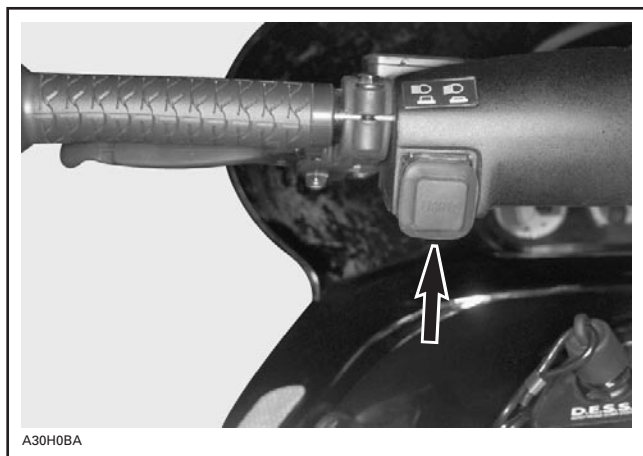
Dès leur première sortie, les conducteurs devraient se familiariser avec ce dispositif en l'actionnant à plusieurs reprises pour arrêter le moteur, et ils devraient continuer à l'utiliser par la suite. Ils développeront ainsi un réflexe qui leur sera très utile en cas d'urgence.

AVERTISSEMENT

Si le dispositif a été actionné lors d'une situation d'urgence provoquée par une défaillance, repérer et corriger le problème avant de remettre le moteur en marche.

10) Commutateur d'éclairage

Placé sur la poignée gauche du guidon, le commutateur permet de choisir entre le feu de route ou de croisement. Il est à noter que les phares sont toujours allumés lorsque le moteur est en marche.



11) Lampe témoin du feu de route (bleue)

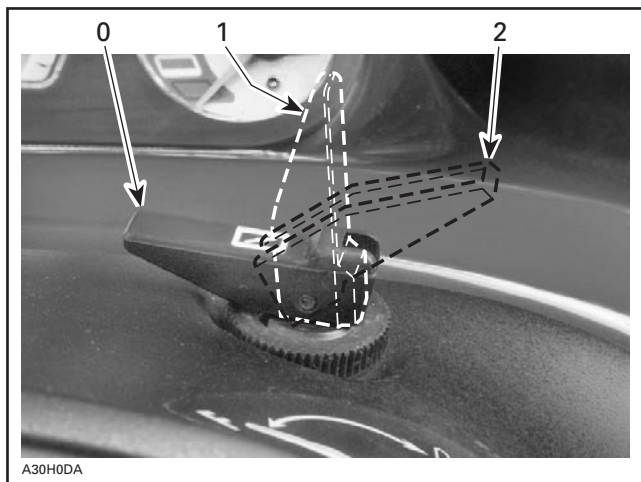
S'allume lorsque le faisceau de route du phare est allumé.

12) Poignée du démarreur à rappel

Dispositif à rembobinage automatique situé du côté droit de la motoneige. Pour démarrer le moteur, tirer lentement la poignée jusqu'à ce qu'une résistance se fasse sentir; ensuite, tirer vigoureusement. Relâcher la poignée lentement.

13) Levier d'étrangleur

Ce levier à 3 positions permet de faciliter le démarrage à froid.



- 0. «OFF»
- 1. Position 1
- 2. Position 2

Consulter la section INSTRUCTIONS D'UTILISATION pour de plus amples renseignements.

14) Indicateur de vitesse

Ces véhicules sont équipés d'un indicateur de vitesse gradué en kilomètres/heure (ou en milles à l'heure aux États-Unis).

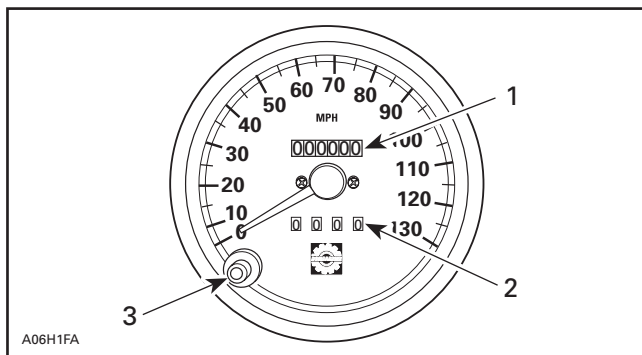
Ce cadran à lecture directe indique la vitesse de la motoneige en kilomètres/heure (ou en milles à l'heure aux États-Unis).

15) Totalisateur général

Le totalisateur général enregistre la distance totale parcourue en kilomètres (ou en milles aux États-Unis).

16) Totalisateur journalier

Le totalisateur journalier indique la distance parcourue en kilomètres (ou en milles aux États-Unis) jusqu'à ce qu'il soit remis à zéro. Il peut également servir à calculer l'autonomie de la motoneige ou la distance entre 2 points.



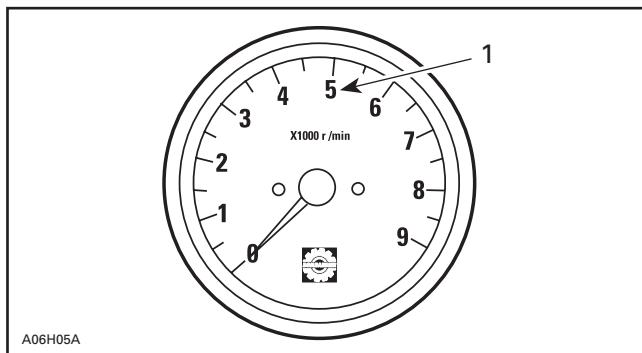
1. Totalisateur général
2. Totalisateur journalier
3. Bouton de remise à zéro

17) Bouton de remise à zéro du totalisateur journalier

Pour remettre le totalisateur à zéro, il suffit d'enfoncer le bouton jusqu'à ce qu'il n'y ait que des zéros.

18) Tachymètre

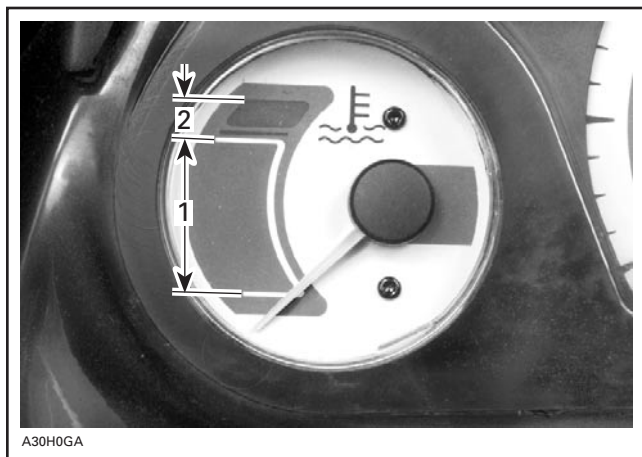
Il s'agit d'un cadran à lecture directe indiquant le nombre de milliers de tr/mn du moteur.



1. Multiplier la lecture par 1000

19) Indicateur de température

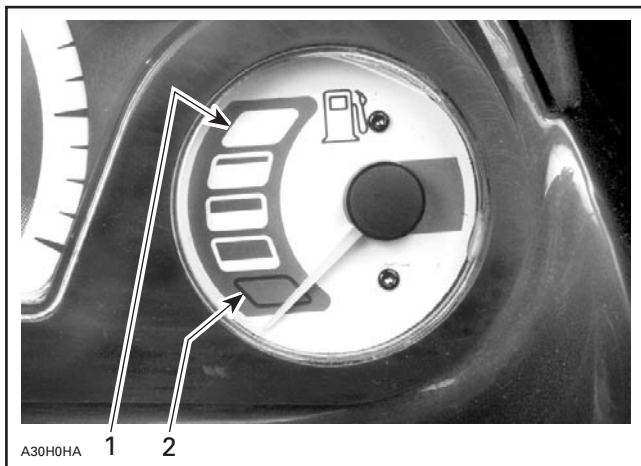
L'indicateur donne la température du liquide de refroidissement du moteur. L'aiguille se déplace vers la zone de température normale alors que le moteur se réchauffe. Quelle que soit la condition d'utilisation, l'aiguille devrait demeurer dans cette zone. Si l'aiguille se déplace vers la zone de surchauffe, réduire la vitesse du véhicule et circuler dans la neige folle ou arrêter immédiatement le moteur.



1. *Température normale*
2. *Surchauffe*

20) Indicateur de niveau de carburant électrique

Cet indicateur est installé dans le tableau de bord afin qu'il soit plus facile de remarquer le niveau de carburant. L'indicateur ne fonctionne que lorsque le moteur est en marche.



1. Plein
2. Vide

21) Bouchon du réservoir de carburant

Dévisser le bouchon afin de remplir le réservoir, puis le réinstaller et bien le serrer.

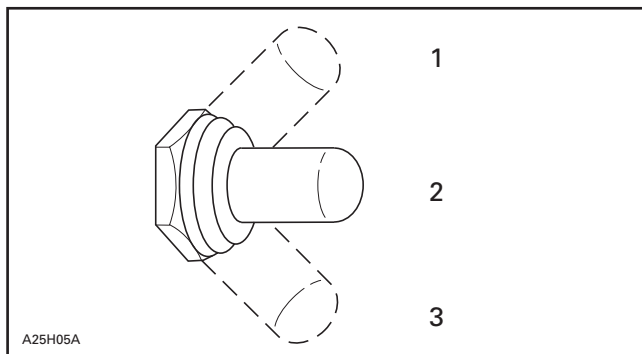
AVERTISSEMENT

Toujours arrêter le moteur avant de faire le plein. Il est possible que le réservoir de carburant soit sous pression. Retirer le bouchon avec précaution. Le carburant est inflammable et explosif. Ne jamais vérifier le niveau de carburant à la lueur d'une flamme. Ne pas fumer. Tenir loin des flammes et des étincelles. Ne jamais remplir le réservoir de carburant pour ensuite laisser le véhicule exposé à la chaleur. Lorsque la température augmente, le carburant se dilate et risque de déborder. Toujours essuyer le carburant répandu sur le véhicule.

ATTENTION: Le bouchon du réservoir d'huile et celui du réservoir de carburant ne sont pas interchangeables. Installer le bouchon identifié INDICE D'OCTANE DE 91 RECOMMANDÉ.

22) Interrupteur des poignées chauffantes

Il s'agit d'un interrupteur à bascule à 3 positions. Placer à la position désirée pour conserver les mains à une température confortable.



TYPIQUE

1. CHAUD
2. ARRÊT
3. TIÈDE

23) Interrupteur de manette d'accélérateur chauffante

Il s'agit d'un interrupteur à bascule à 3 positions. Placer à la position désirée pour conserver le pouce droit à une température confortable. Se référer à l'illustration ci-dessus.

24) Attaches du capot

Étirer et décrocher les attaches pour libérer le capot des dispositifs d'ancrage.

Toujours soulever doucement le capot jusqu'à ce que le dispositif de retenue le maintienne ouvert.

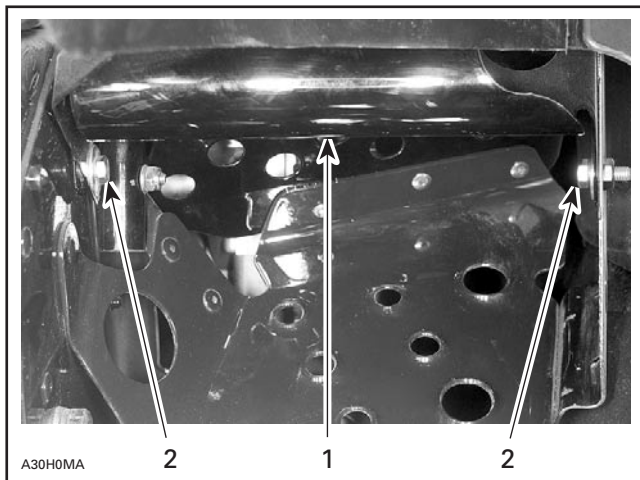
Fermer doucement le capot, puis fixer les attaches.

25) Cale-pieds réglables

Chacun des cale-pieds peut se régler selon les préférences du conducteur. Desserrer les boulons, ajuster, puis resserrer les boulons à un couple de 10 N•m (89 lbf•po).

AVERTISSEMENT

Lors du réglage, le véhicule doit être arrêté dans un lieu sécuritaire. Éviter que les cale-pieds ne soient trop serrés; on pourrait alors avoir les pieds coincés. Bien serrer tous les dispositifs de réglage.

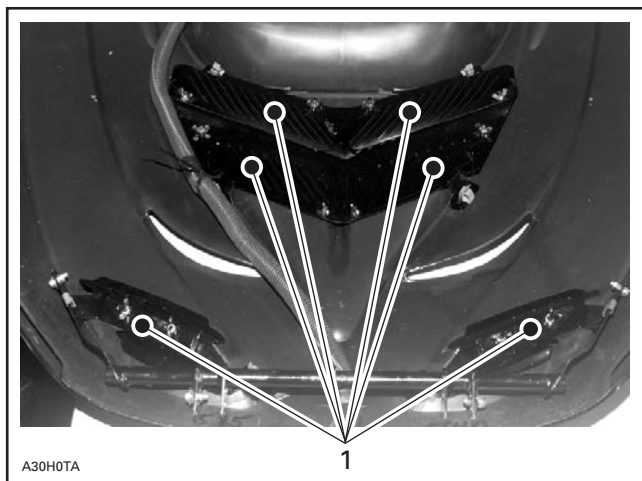


CÔTÉ DROIT

1. Cale-pieds
2. Après le réglage, resserrer les boulons à 10 N•m (89 lbf•po)

26) Grilles de capot

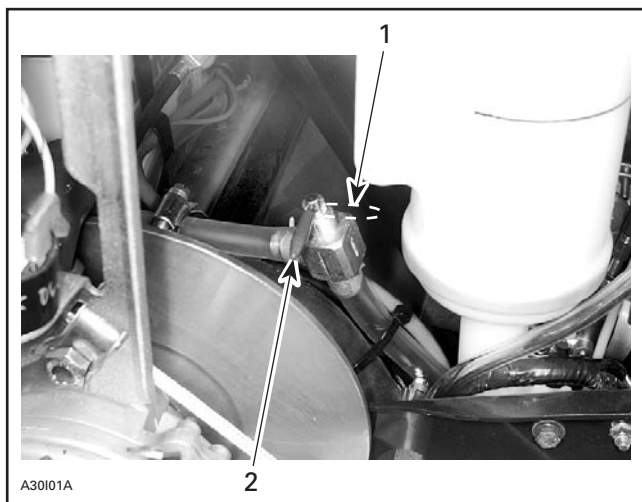
Les grilles doivent toujours être fermées, à moins que l'on ne circule à grande vitesse et/ou lorsque la température ambiante est supérieure à 5°C (40°F). Dévisser légèrement les écrous à oreilles. Fermer les grilles et resserrer ensuite les écrous à oreilles.



1. Grilles

27) Soupape de coupure de carburant

La soupape doit être fermée lors des déplacements ou de l'entreposage du véhicule.



1. Ouverte
2. Fermée

Ouvrir **complètement** la soupape pour mettre le véhicule en marche.

ATTENTION: Toujours ouvrir la soupape au complet avant de prendre le départ. Ne jamais laisser la soupape à demi ouverte.

28) Compartiment de rangement

Tous les modèles sont munis d'un compartiment de rangement à l'intérieur de la partie arrière du siège.

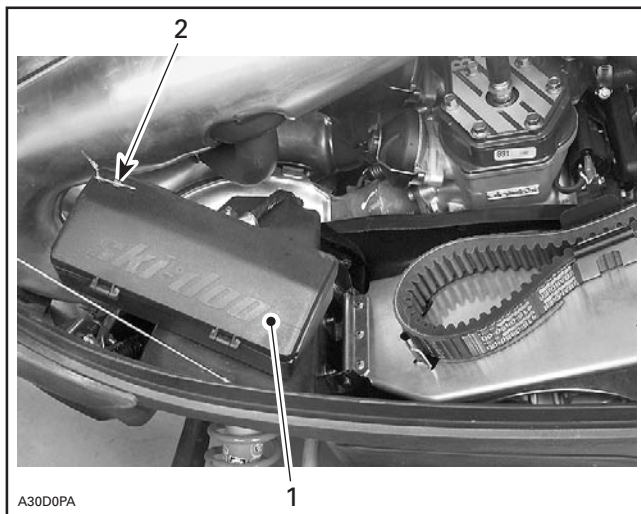
AVERTISSEMENT

Tous les compartiments de rangement doivent être bien fermés et ne contenir aucun objet lourd ni fragile.

29) Boîte à outils

Une boîte à outils est fournie avec le véhicule; elle contient les outils nécessaires à l'entretien de base. Cette boîte à outils est située dans le compartiment-moteur, devant le garde-courroie.

REMARQUE: On peut jeter le sac de plastique dans lequel se trouvent les outils afin de faciliter leur rangement.



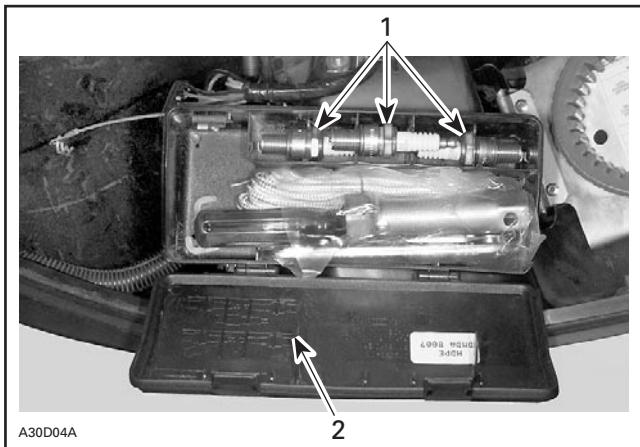
1. Boîte à outils
2. Enlever la goupille fendue avant d'ouvrir

30) Support de bougies

Un compartiment a été prévu dans la boîte à outils pour conserver les bougies de rechange au sec et pour empêcher les secousses qui pourraient les dérégler ou les briser.

REMARQUE: Toujours régler l'écartement des électrodes des bougies avant d'installer ces dernières conformément à la FICHE TECHNIQUE.

REMARQUE: Les bougies de rechange ne sont pas comprises dans la motoneige.

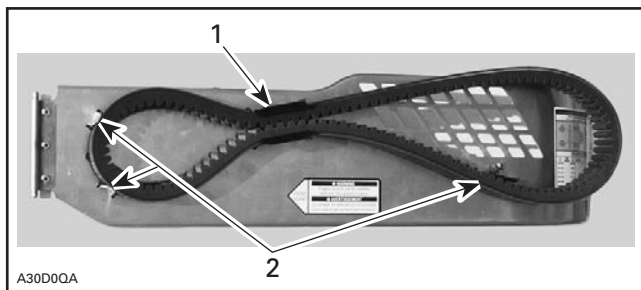


1. Bougies de rechange rangées dans la boîte à outils
2. Instructions de dépose des bougies de rechange

31) Support de courroie d'entraînement de rechange

Il est possible d'installer une courroie d'entraînement de rechange dans la pince du support. Installer la courroie de rechange comme il est indiqué.

REMARQUE: La courroie d'entraînement de rechange n'est pas fournie avec la motoneige.



1. Courroie d'entraînement de rechange installée dans la pince du support
2. Courroie d'entraînement de rechange installée de ce côté du butoir

32) Fusible

ATTENTION: Ne pas utiliser un fusible d'un ampérage plus élevé, car cela pourrait endommager les composants électriques et/ou causer un feu.

AVERTISSEMENT

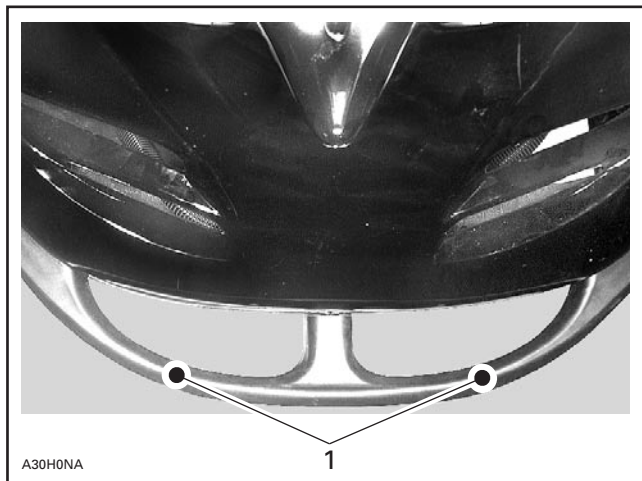
Si un fusible est grillé, on doit déterminer la source du problème et réparer avant de redémarrer le véhicule. Consulter un concessionnaire autorisé de motoneiges SKI-DOO avant d'effectuer toute réparation.

Fusible de l'indicateur de niveau de carburant électrique

Consulter un concessionnaire autorisé de motoneiges SKI-DOO pour effectuer le remplacement du fusible.

33) Poignées de levage avant et pare-chocs avant

Ces poignées doivent être utilisées lorsqu'il est nécessaire de soulever l'avant du véhicule à la main.

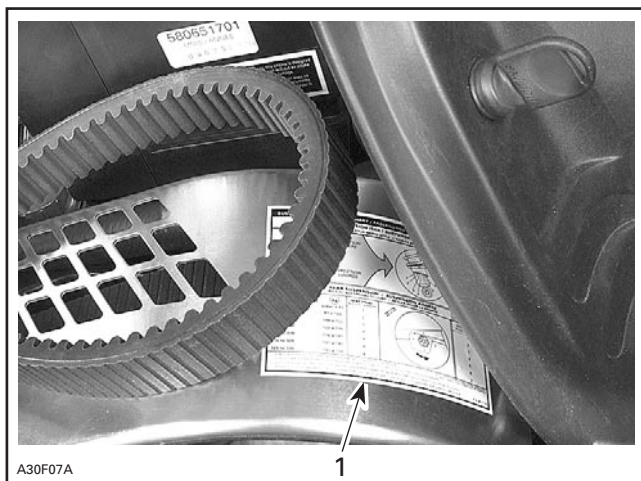


1. Poignées de levage avant

ATTENTION: Ne jamais tirer ni soulever le véhicule par les skis.

34) Suspensions réglables

Se référer à l'autocollant apposé sur le garde-courroie afin de connaître les réglages recommandés par Bombardier. Il décrit les réglages selon la charge, en vue d'un confort maximum de votre modèle de motoneige SKI-DOO.



TYPIQUE

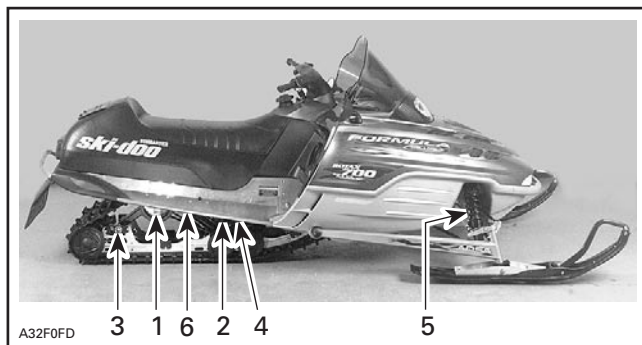
1. Autocollant

Généralités

La maniabilité et le confort d'une motoneige sont directement reliés aux réglages de la suspension.

La suspension peut être réglée selon la charge transportée, le poids du conducteur, la préférence personnelle, la vitesse de conduite et l'état du terrain.

REMARQUE: Certaines motoneiges ne comportent pas tous les points de réglages suivants. Utiliser la clé spéciale comprise dans la boîte d'outils.



TYPIQUE

1. Les ressorts arrière influencent le confort et la hauteur de la motoneige
2. Le ressort central influence le comportement du système de direction
3. Les blocs de raccordement influencent la maniabilité
4. La courroie d'arrêt influence le transfert de poids de la motoneige
5. Les ressorts avant influencent la maniabilité
6. Le rapport de mouvement de l'amortisseur arrière influence la force d'amortissement

Comment régler la suspension

Pour régler une suspension selon ses exigences, il faut d'abord vérifier les réglages effectués à l'usine, puis corriger individuellement chacun des réglages. Les réglages 2 à 6 sont interdépendants. Par exemple, il peut s'avérer nécessaire de régler de nouveau le ressort du centre après avoir réglé le ressort avant. Faire l'essai de la motoneige en respectant les mêmes conditions (sentier, vitesse, neige, position de conduite du conducteur, etc.). Modifier le réglage et refaire l'essai. Procéder d'une façon méthodique jusqu'à ce que l'on obtienne le réglage voulu.

⚠ AVERTISSEMENT

Toujours arrêter complètement le véhicule et le moteur avant de tenter de régler la suspension.

ATTENTION: Chaque fois qu'on règle la suspension arrière, vérifier la tension de la chenille et régler celle-ci au besoin.

S'il ne se produit qu'un faible cognement à fond de course lorsque la motoneige est exposée aux pires conditions d'utilisation, c'est que le choix de la précharge est approprié.

1. Les ressorts arrière influencent le confort et la hauteur de la motoneige

Saisir le pare-chocs arrière et soulever le véhicule jusqu'à ce que la suspension soit complètement tendue. À partir de là, l'arrière de la motoneige devrait baisser de 50 à 75 mm (2 à 3 po) lorsque le conducteur et le passager (s'il y a lieu) montent à bord.



TYPIQUE — RÉGLAGE APPROPRIÉ

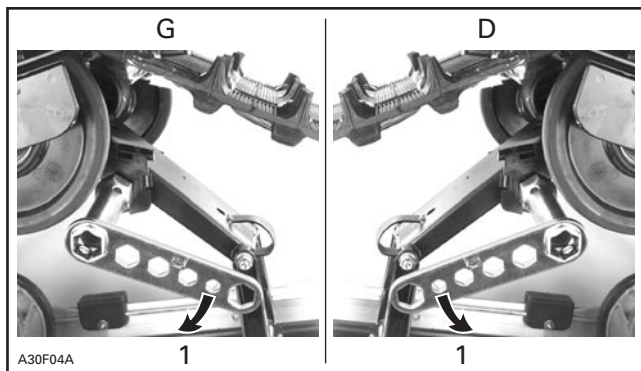
A. 50 à 75 mm (2 à 3 po)



TYPIQUE — RÉGLAGE TROP SOUPLE



Tourner la came de réglage de gauche dans le sens horaire et celle de droite dans le sens contraire. Les cames de gauche et de droite peuvent être réglées différemment.



TYPIQUE

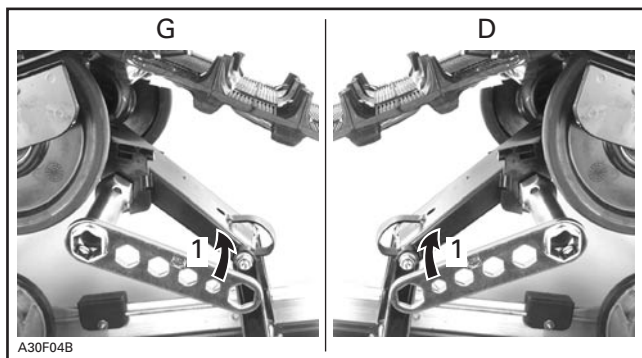
1. Augmenter la précharge du ressort



TYPIQUE — RÉGLAGE TROP RIGIDE



Tourner la came de réglage de gauche dans le sens antihoraire et celle de droite dans le sens contraire. Les cames de gauche et de droite peuvent être réglées différemment.



TYPIQUE

1. Réduire la précharge du ressort

2. Le ressort central influence le comportement du système de direction

Circuler à vitesse moyenne sur un sentier accidenté.

Si le système de direction est trop facile ou trop difficile à tourner, régler le ressort central au besoin.



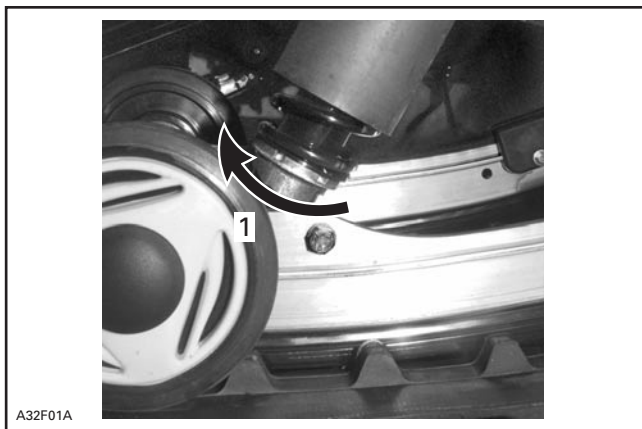
TYPIQUE — BON RÉGLAGE À VITESSE MOYENNE

1. Système de direction facile à tourner



TYPIQUE — RÉGLAGE TROP SOUPLE

1. Système de direction difficile à tourner



TYPIQUE

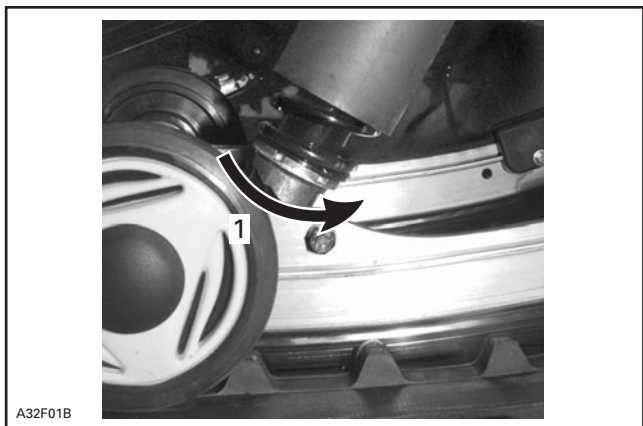
1. Utiliser la clé de réglage fournie dans la boîte d'outils pour augmenter la précharge



A32F0EA

TYPIQUE — RÉGLAGE TROP RIGIDE

1. Système de direction moins direct



A32F01B

TYPIQUE

1. Utiliser la clé de réglage fournie dans la boîte d'outils pour diminuer la précharge

3. Les blocs de raccordement influencent la maniabilité

Conduire à vitesse moyenne et régler le tout en fonction de la maniabilité voulue.

Une fois que le conducteur et le passager (s'il y a lieu) ont pris place sur la motoneige, les blocs de raccordement doivent être centrés entre les butoirs de caoutchouc. On obtient cela lorsque la précharge du ressort arrière est adéquate. Voir comment régler le ressort arrière ci-dessus.

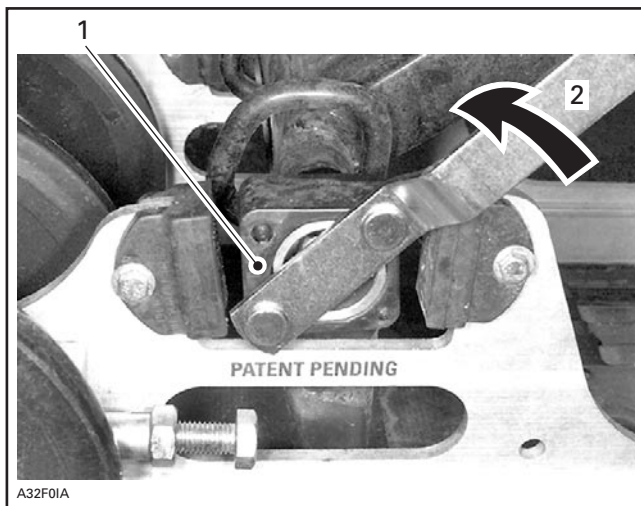
Si la maniabilité doit être réglée, tourner les blocs de droite et de gauche de 90°.

Il n'y a que deux positions de réglage. Le côté le plus large du bloc doit se trouver soit vers l'arrière, soit vers le bas.

AVERTISSEMENT

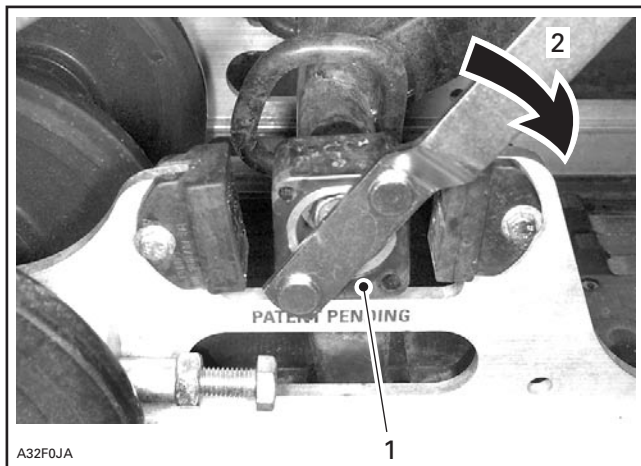
Les deux blocs doivent être réglés à la même position, sinon le véhicule se comportera de façon imprévisible et sa suspension pourrait être endommagée.

Utiliser l'outil fourni dans la boîte d'outils pour régler les blocs de raccordement.



BLOC DE RACCORDEMENT — VUE DU CÔTÉ DROIT
(LA LETTRE «R» EST ESTAMPÉE SUR LE BLOC)

1. Côté plus large orienté vers l'arrière (totalement uni) — moins de traction offerte par la chenille et meilleure adhérence des skis
2. Tourner le bloc dans ce sens pour le régler dans l'autre position



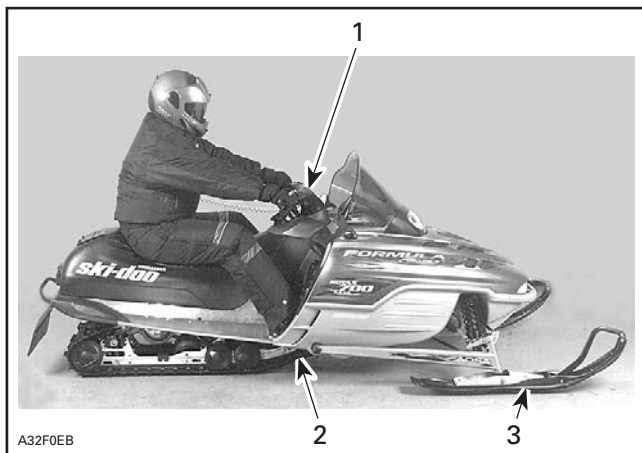
BLOC DE RACCORDEMENT — VUE DU CÔTÉ DROIT
(LA LETTRE «R» EST ESTAMPÉE SUR LE BLOC)

1. Côté plus large orienté vers le bas (partiellement uni) — plus de traction offerte par la chenille et moins d'adhérence des skis
2. Tourner le bloc dans ce sens pour le régler dans l'autre position

4. La courroie d'arrêt influence le transfert de poids

Circuler à basse vitesse, puis accélérer à fond. Remarquer le comportement du système de direction et régler la longueur de la courroie d'arrêt au besoin.

ATTENTION: Chaque fois qu'on change la longueur de la courroie d'arrêt, on doit rajuster la tension de la chenille.



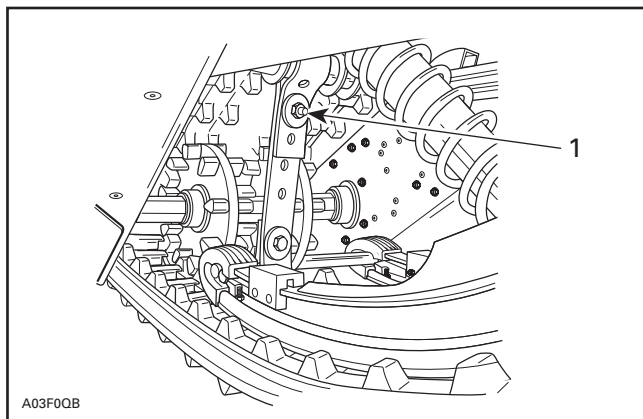
TYPIQUE — BON RÉGLAGE À PLEIN RÉGIME

1. *Guidon facile à tourner*
2. *Bon transfert de poids à la chenille*
3. *Faible pression des skis au sol*



TYPIQUE — COURROIE TROP LONGUE

1. Les skis quittent le sol



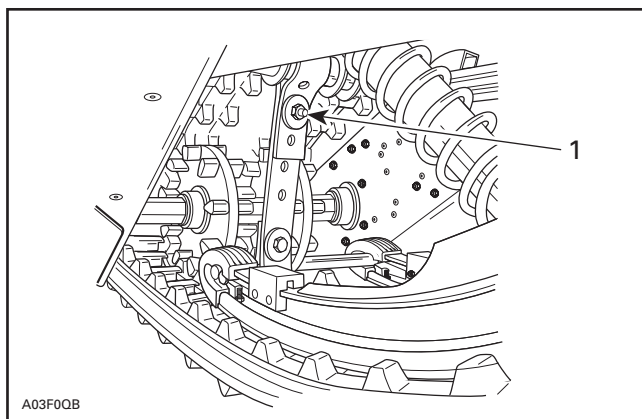
TYPIQUE

1. Raccourcir la courroie en la boulonnant à un autre orifice



TYPIQUE — COURROIE TROP COURTE

1. Guidon difficile à tourner



TYPIQUE

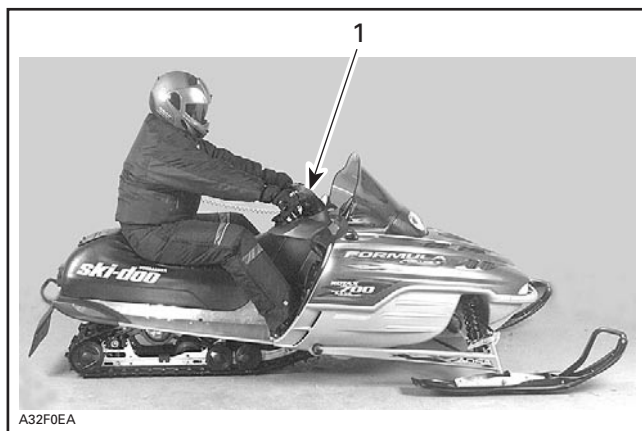
1. Rallonger la courroie en la boulonnant à un autre orifice

5. Les ressorts avant influencent la maniabilité

Circuler à vitesse moyenne et vérifier si le véhicule offre une bonne maniabilité. Régler les ressorts avant au besoin.

AVERTISSEMENT

Toujours régler les deux ressorts avant à la même position.



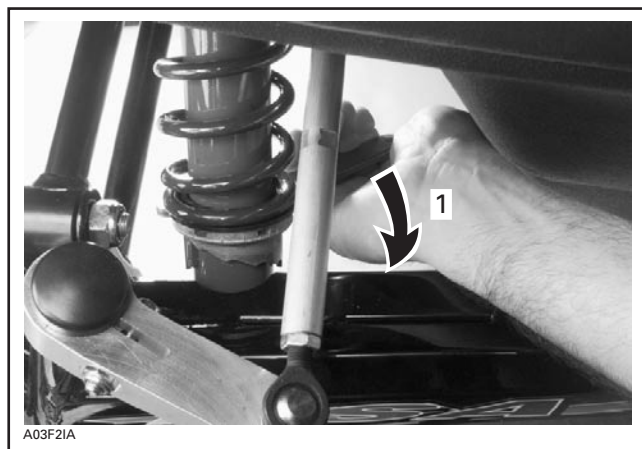
TYPIQUE — RÉGLAGE APPROPRIÉ

1. Bonne maniabilité et guidon facile à tourner



RÉGLAGE TROP SOUPLE

1. Mauvaise maniabilité



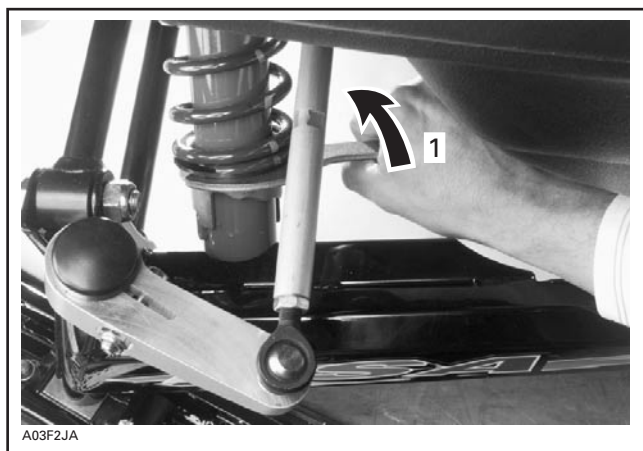
1. Augmenter la précharge des ressorts



A32F0EA

RÉGLAGE TROP RIGIDE

1. Guidon difficile à tourner



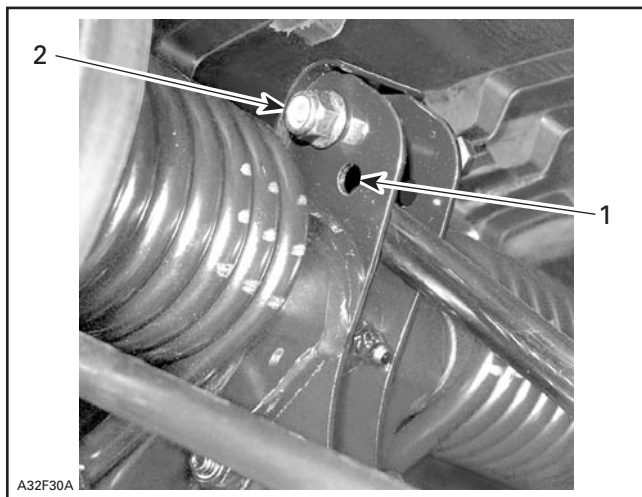
A03F2JA

1. Diminuer la précharge des ressorts

6. Le rapport de mouvement de l'amortisseur arrière influence la force d'amortissement

Le rapport de mouvement de l'amortisseur arrière est réglable selon le poids du conducteur et du passager et/ou les conditions des sentiers.

Il y a deux positions de réglage.



1. Position souple
2. Position rigide

Pour procéder au réglage, enlever l'écrou et placer le boulon à la position voulue. Installer ensuite un nouvel écrou, puis le serrer à 24 N•m (18 lbf•pi).

TABLEAU DE DIAGNOSTIC DE PROBLÈMES

| PROBLÈME | MESURES CORRECTIVES |
|---|---|
| L'avant du véhicule zigzague | <ul style="list-style-type: none">- Vérifier l'alignement des skis et le réglage du carrossage. Consulter un concessionnaire autorisé de motoneiges SKI-DOO.- Diminuer la pression des skis au sol.<ul style="list-style-type: none">• Diminuer la précharge des ressorts de la suspension avant.• Augmenter la précharge du ressort central.• Diminuer la précharge des ressorts arrière. |
| Le véhicule semble instable et semble pivoter autour de son centre | <ul style="list-style-type: none">- Diminuer la pression du bras avant de la suspension arrière au sol.<ul style="list-style-type: none">• Diminuer la précharge du ressort central.• Augmenter la précharge des ressorts arrière.• Augmenter la précharge des ressorts de la suspension avant. |
| Le guidon semble difficile à tourner | <ul style="list-style-type: none">- Diminuer la pression des skis au sol.<ul style="list-style-type: none">• Diminuer la précharge des ressorts de la suspension avant.• Augmenter la précharge du ressort central. |
| La suspension arrière semble trop rigide | <ul style="list-style-type: none">- Diminuer la précharge des ressorts arrière. |
| La suspension arrière semble trop souple | <ul style="list-style-type: none">- Augmenter la précharge des ressorts arrière. |
| L'amortisseur avant de la suspension arrière cogne trop facilement à fond de course | <ul style="list-style-type: none">- Allonger la courroie d'arrêt.- Augmenter la précharge du ressort central. |
| La chenille patine trop au départ | <ul style="list-style-type: none">- Allonger la courroie d'arrêt.- Changer de position de conduite.- Tourner les blocs de raccordement. |

Utilisation en neige profonde

Lorsqu'on conduit en neige profonde, il peut être nécessaire de changer la position du ressort avant, de la suspension arrière ou de la courroie d'arrêt, ou encore d'adapter sa position de conduite afin de modifier l'angle d'attaque de la chenille. Par expérience, le conducteur sera à même de déterminer les réglages les plus efficaces.

CARBURANT ET HUILE

Type de carburant recommandé

Utiliser de l'essence super sans plomb offerte dans la plupart des stations-service ou du carburant oxygéné contenant moins de 10% d'alcool éthylique ou 5% d'alcool méthylique. Le carburant doit avoir un indice d'octane (R+M)/2 de 91 ou plus.

REMARQUE: Dans la plupart des stations-service, le numéro d'octane de la pompe correspond à (R + M)/2.

ATTENTION: Ne jamais employer d'autres carburants. L'utilisation de carburant non recommandé peut occasionner une réduction de la performance de la motoneige et endommager des pièces importantes dans le système d'alimentation et le moteur. Le bouchon du réservoir d'huile et celui du réservoir de carburant ne sont pas interchangeables. Installer le bouchon identifié **INDICE D'OCTANE DE 91 RECOMMANDÉ.**

AVERTISSEMENT

Toujours arrêter le moteur avant de faire le plein. Il est possible que le réservoir de carburant soit sous pression. Retirer le bouchon avec précaution. Le carburant est inflammable et explosif. Ne jamais vérifier le niveau de carburant à la lueur d'une flamme. Ne pas fumer. Tenir loin des flammes et des étincelles. Toujours le manipuler dans un endroit bien aéré. Ne jamais remplir le réservoir de carburant pour ensuite laisser le véhicule exposé à la chaleur. Lorsque la température augmente, le carburant se dilate et risque de déborder. Toujours essuyer le carburant répandu sur le véhicule.

Antigel dans le système d'alimentation

Lorsqu'on utilise du carburant oxygéné, il n'est pas nécessaire d'ajouter de l'antigel de conduit de carburant ou des agents absorbants d'eau.

Lorsqu'on se sert de carburant non oxygéné, nous préconisons l'utilisation d'antigel de conduit de carburant à base d'alcool isopropylique dans une proportion de 150 mL (5 oz É.-U.) d'antigel pour 40 litres (10-1/2 gal É.-U.) de carburant.

On évitera ainsi que le ou les carburateurs ne gèlent, ce qui, dans certains cas, pourrait faire en sorte que la consommation de carburant soit élevée ou que le moteur soit fortement endommagé.

IMPORTANT: Ne se servir que d'antigel de conduit de carburant ne contenant aucun alcool méthylique.

Type d'huile recommandée

ATTENTION: N'utiliser qu'une huile qui demeure fluide à - 40°C (- 40°F). Le bouchon du réservoir d'huile et celui du réservoir de carburant ne sont pas interchangeables. Installer le bouchon identifié HUILE.

L'huile se trouve dans le réservoir d'huile à injection.

N'utiliser que l'huile à injection pour moteurs à deux temps vendue par les concessionnaires autorisés de motoneiges SKI-DOO.

| MODÈLE | TYPE D'HUILE |
|--------|---|
| Tous | Huile à injection synthétique BOMBARDIER FORMULA XP-S II (ou l'équivalent) OU Huile à injection BOMBARDIER (ou l'équivalent) ① ② |

① Si l'huile à injection BOMBARDIER n'est pas disponible, il est possible d'utiliser de l'huile à injection pour moteurs à deux temps API TC de haute qualité et à faible teneur en cendre.

② L'huile à injection synthétique BOMBARDIER FORMULA XP-S II et l'huile à injection BOMBARDIER sont compatibles: elles peuvent être mélangées.

L'huile à injection BOMBARDIER est un mélange spécial d'huile basique et d'additifs spécialement sélectionnés qui assure une lubrification sans pareille, la propreté du moteur ainsi qu'un encrassement minimal des bougies.

L'huile à injection synthétique BOMBARDIER FORMULA XP-S II **procure une lubrification supérieure**, réduit l'usure des composants du moteur et contrôle les dépôts, ce qui permet de maintenir les performances et les propriétés antifriction à leur maximum. Cette huile à injection synthétique est conforme aux dernières normes ASTM et JASO assurant une biodégradabilité supérieure et une faible émission de fumée.

ATTENTION: Ne jamais utiliser d'huile à moteur à base de pétrole ou synthétique pour moteurs à quatre temps et ne jamais mélanger celle-ci avec de l'huile pour moteurs hors-bord. Ne pas utiliser les huiles pour moteurs hors-bord à deux temps NMMA TC-W, TC-W2 ou TC-W3 ou les huiles pour moteurs à deux temps sans teneur en cendres. Éviter de mélanger différentes marques d'huile API TC, car les réactions chimiques risquent de gravement endommager le moteur.

Le réservoir d'huile à injection doit toujours contenir une quantité suffisante d'huile recommandée.

ATTENTION: Vérifier le niveau d'huile et remplir à chaque plein de carburant. Le bouchon du réservoir d'huile et celui du réservoir de carburant ne sont pas interchangeables. Installer le bouchon identifié HUILE.

AVERTISSEMENT

Ne pas trop remplir. Réinstaller le bouchon du réservoir d'huile et le serrer à fond. Essuyer l'huile répandue, puisque cette dernière est inflammable.

MODIFICATION DU CALIBRAGE DE CARBURATEUR PAR TEMPS GLACIAL

Toutes les motoneiges sont calibrés pour une température de - 20°C (- 4°F). Elles peuvent être utilisées à des températures hivernales plus douces sans problème.

ATTENTION: À des températures inférieures à - 20°C (- 4°F), le ou les carburateurs doivent être recalibrés pour prévenir tout dommage que pourrait subir le moteur. Consulter un concessionnaire autorisé de motoneiges SKI-DOO.

Consulter aussi la rubrique UTILISATION EN HAUTE ALTITUDE plus loin dans le présent guide.

RODAGE

Moteur

ATTENTION: Il est nécessaire d'assurer une période de rodage de 10 heures — 500 km (300 milles) — avant d'utiliser le véhicule à plein régime.

L'accélérateur ne devrait pas être actionné à plus du 3/4 de sa course pendant la période de rodage. De brèves accélérations vigoureuses et de fréquentes variations de régime contribuent à un bon rodage.

ATTENTION: Éviter les surchauffes de moteur, les accélérations maximales soutenues et les vitesses de croisière prolongées sans variations de régime pendant la période de rodage, car le moteur pourrait être endommagé.

Pour assurer une protection additionnelle au cours de la période de rodage du moteur, ajouter au carburant 500 mL (18 oz) d'huile à injection recommandée lors du premier plein. Toujours enlever et nettoyer les bougies après le rodage du moteur.

Courroie

Une courroie d'entraînement neuve doit subir un rodage de 50 km (30 milles). Éviter de tirer une charge, de circuler à haute vitesse et de procéder à des accélérations ou décélérations vigoureuses.

Révision - 10 heures

Dans un mécanisme, toute pièce de précision doit faire l'objet d'une vérification périodique. Il en va de même pour une motoneige. C'est pourquoi nous vous recommandons de faire réviser votre véhicule par un concessionnaire autorisé de motoneiges SKI-DOO, soit après les 10 premières heures d'utilisation — 500 km (300 milles) — soit 30 jours après l'achat. Par la même occasion, vous pourrez discuter de toutes les questions auxquelles vous ne trouvez pas de réponse.

Cette vérification est laissée aux frais du client.

VÉRIFICATION DE PRÉUTILISATION

AVERTISSEMENT

La vérification de préutilisation est primordiale avant qu'on utilise le véhicule. Ne pas démarrer avant de s'être assuré du bon fonctionnement de tous les mécanismes et de toutes les fonctions du véhicule. Des blessures graves et même la mort pourraient se produire si on ne procède pas de la façon prescrite.

- Enlever la neige et la glace de la carrosserie sans oublier le siège, les repose-pieds, le phare, les feux, les commandes et les instruments.
- S'assurer que la chenille et les roues de support ne sont pas gelées et qu'elles tournent sans problème.

AVERTISSEMENT

Toujours utiliser un support mécanique à socle large pour montage afin que le véhicule soit bien soutenu pendant l'inspection de la chenille. Faire tourner le moteur lentement pour faire tourner la chenille très lentement lorsqu'elle n'est pas sur le sol.

- Actionner la manette du frein et s'assurer que le freinage est complet avant que la manette ne touche le guidon. La manette doit revenir complètement à sa position originale dès qu'elle est relâchée.
- Vérifier le mécanisme de stationnement. Appliquer ce dernier et vérifier qu'il fonctionne normalement.
- Actionner la manette d'accélérateur à quelques reprises pour voir si elle fonctionne bien.

AVERTISSEMENT

La manette d'accélérateur doit bouger facilement et en douceur. Elle doit revenir automatiquement à la position de ralenti dès qu'on la relâche.

- Vérifier le fonctionnement de l'interrupteur d'arrêt du moteur et celui du cordon coupe-circuit, du commutateur d'éclairage, du feu arrière, du feu de freinage et des lampes témoins.
- S'assurer que les skis et la direction fonctionnent bien. Vérifier si le mouvement des skis correspond au mouvement du guidon.
- Vérifier le niveau de carburant et d'huile à injection et s'assurer qu'il n'y a pas de fuites. Faire le plein au besoin et consulter un concessionnaire autorisé de motoneiges SKI-DOO en cas de fuite.
- S'assurer qu'il n'y a aucune accumulation de neige dans le(s) filtre(s) à air, si le véhicule en est doté.

AVERTISSEMENT

Tous les composants réglables doivent être ajustés de façon optimale. Bien verrouiller tous les dispositifs de réglage.

- Tous les compartiments de rangement doivent être bien fermés et ne contenir aucun objet lourd ou fragile.

LISTE DE VÉRIFICATION DE PRÉUTILISATION

| ÉLÉMENT | VÉRIFICATION | ✓ |
|--|---|---|
| Carrosserie y compris le siège, les repose-pieds, le phare et les feux, les commandes et les instruments | Aucune accumulation de neige ni de glace. | |
| Chenille et roues de support | Liberté de mouvement. | |
| Manette de frein | Fonctionnement adéquat. | |
| Mécanisme de frein de stationnement | Fonctionnement adéquat. | |
| Manette d'accélérateur | Fonctionnement adéquat. | |
| Interrupteurs et feux | Fonctionnement adéquat. Attacher le cordon coupe-circuit à l'oeillet du vêtement du conducteur. | |
| Soupape de coupure de carburant | Voir à ce que la soupape soit ouverte. | |
| Skis et direction | Liberté de mouvement et fonctionnement adéquat. | |
| Carburant et huile | Niveaux adéquats et absence de fuites. | |
| Filtre à air | Aucune accumulation de neige. | |
| Éléments réglables | Réglages optimaux et dispositifs de réglage verrouillés. | |
| Compartiment de rangement | Verrouillé et absence d'objets lourds ou fragiles. | |
| Proximité du véhicule | Orienter la motoneige à l'opposé d'individus ou d'objets. Personne ne doit se tenir à l'avant ou à l'arrière de la motoneige. | |
| Vêtements | Se vêtir chaudement selon les prévisions météorologiques. | |

INSTRUCTIONS D'UTILISATION

AVERTISSEMENT

Effectuer les vérifications de préutilisation à l'aide de la liste avant d'utiliser le véhicule.

AVERTISSEMENT

Le conducteur et le passager (le cas échéant) doivent être assis correctement avant le démarrage du moteur.

Principe d'utilisation

Propulsion

Lorsqu'on appuie sur la manette d'accélérateur, le régime du moteur augmente, ce qui met en mouvement la poulie motrice. Selon le modèle, le moteur doit atteindre de 2500 à 4200 tr/mn avant que la poulie entre en mouvement.

La demi-poulie extérieure se déplace alors vers la moitié intérieure, ce qui force la courroie d'entraînement à se déplacer vers le haut sur la poulie motrice. Cela a pour effet de forcer les deux moitiés de la poulie menée à s'écarter l'une de l'autre.

La poulie menée perçoit la charge appliquée à la chenille et limite le mouvement de la courroie. Il en résulte une variation continue du rapport entre les deux poulies, ce qui maximise l'accélération et le mouvement du véhicule vers l'avant.

AVERTISSEMENT

Ne pas faire fonctionner le moteur lorsque le capot est ouvert ou que le garde-courroie est retiré.

L'énergie est transmise à la chenille par le carter de chaîne ou par la boîte de vitesse et l'essieu moteur.

AVERTISSEMENT

Toujours utiliser un support mécanique à socle large pour montage afin que le véhicule soit bien soutenu pendant l'inspection de la chenille. Faire tourner le moteur lentement pour faire tourner la chenille très lentement lorsqu'elle n'est pas sur le sol.

Virages

Le guidon sert à diriger la motoneige. Pour tourner à droite ou à gauche, il suffit d'orienter le guidon dans la direction voulue, ce qui fera tourner les skis.

AVERTISSEMENT

La stabilité de la motoneige peut être réduite si l'on recule rapidement.

Démarrage du moteur

- Revérifier le fonctionnement de la manette d'accélérateur.
- S'assurer que l'interrupteur d'arrêt du moteur est à la position MARCHE.
- S'assurer que le capuchon du cordon coupe-circuit est en place et que le cordon est rattaché au conducteur.

Démarrage initial à froid

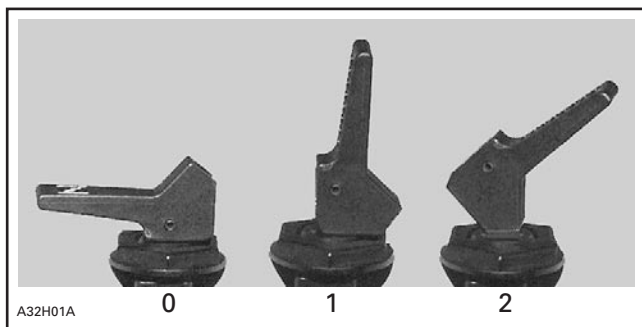
REMARQUE: Ne pas utiliser la manette d'accélérateur lors du démarrage.

Lorsque la température est inférieure à - 10°C (+ 15°F)

Placer le levier d'étrangleur à la position 2.

Démarrer le moteur en tirant sur la poignée du démarreur à rappel ou se servir du démarreur électrique si la motoneige en est munie.

Une fois le moteur en marche, fermer l'étrangleur afin d'obtenir un mélange air-carburant adéquat lorsque le régime diminue en deçà de 2000 tr/mn.



- A32H01A
0. «OFF»
 1. Position 1
 2. Position 2

Lorsque la température est supérieure à - 10°C (supérieure à + 15°F)

Placer le levier d'étrangleur à la position 1.

Démarrer le moteur en tirant sur la poignée du démarreur à rappel.

Une fois le moteur en marche, fermer l'étrangleur afin d'obtenir un mélange air-carburant adéquat.

Démarrage à chaud

Démarrer le moteur sans utiliser l'étrangleur. S'il ne démarre pas après avoir tiré deux fois sur le démarreur à rappel ou après avoir essayé deux fois le démarreur électrique pendant 5 secondes, placer le levier d'étrangleur à la position 1. Démarrer le moteur sans utiliser la manette d'accélérateur. Dès que le moteur démarre, placer le levier à la position «OFF».

Démarrage manuel

Installer le capuchon du cordon coupe-circuit sur la borne du DESS. Actionner l'interrupteur d'arrêt du moteur.

Démarrer le moteur, tirer lentement jusqu'à ce que l'on ressent de la résistance et tirer fermement sur la poignée pour lancer le moteur.



AVERTISSEMENT

Ne pas actionner l'accélérateur lors du démarrage.

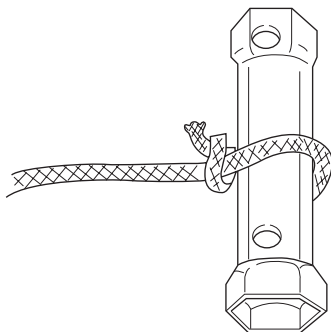
Démarrage d'urgence

Il est possible de démarrer le moteur avec le câble de démarrage d'urgence compris dans la boîte à outils.

Enlever le garde-courroie.

Fixer le câble d'urgence à la poignée du démarreur à rappel et à la pince de démarrage comprise dans la boîte d'outils.

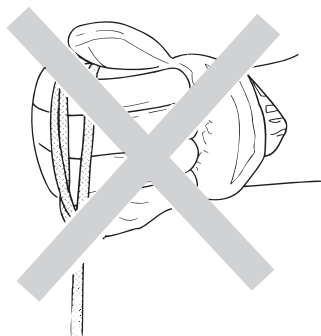
Utiliser la douille de bougie comme poignée d'urgence.



A17B01A

AVERTISSEMENT

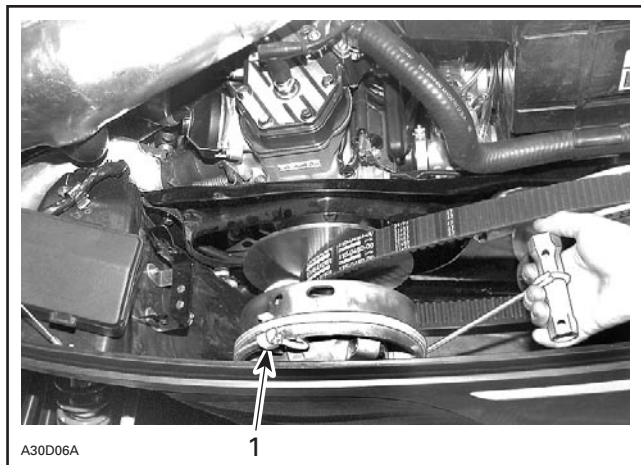
Ne pas enrouler le câble autour de la main. Ne tirer que sur la poignée du câble. À moins d'une urgence, ne pas démarrer la motoneige au moyen de la poulie motrice. Faire réparer la motoneige dans les plus brefs délais.



A07D0UA

Faire un noeud près de la pince. Fixer la pince à la poulie motrice et enrouler la corde (3 tours) dans le sens antihoraire.

Enrouler solidement le câble autour de la poulie motrice. En tirant sur le câble, la poulie motrice doit tourner dans le sens antihoraire.



1. Pince

Démarrer le moteur de la manière décrite sous les rubriques DÉMARRAGE INITIAL À FROID et DÉMARRAGE À CHAUD, selon la température du moteur.

Tirer sur le câble dans un mouvement brusque, de sorte qu'il soit libéré de la poulie motrice.

⚠ AVERTISSEMENT

Lorsqu'un cas d'urgence oblige à démarrer au moyen de la poulie motrice, ne pas réinstaller le garde-courroie et ramener le véhicule lentement pour le faire réparer.

Arrêt du moteur

Relâcher la manette d'accélérateur et attendre que le moteur tourne au ralenti.

Arrêter le moteur à l'aide de l'interrupteur d'arrêt du moteur ou de l'interrupteur du cordon coupe-circuit.



AVERTISSEMENT

Ne jamais laisser le cordon coupe-circuit sur le véhicule lorsque ce dernier ne fonctionne pas afin de prévenir tout démarrage accidentel.

RÉCHAUFFAGE DU VÉHICULE

Avant de partir en randonnée, on doit toujours laisser réchauffer le véhicule.

Soutenir solidement le pare-chocs arrière de la motoneige sur un support mécanique à socle large pour motoneige. La chenille doit être à 100 mm (4 po) du sol.

Attacher le cordon coupe-circuit à l'oeillet du vêtement du conducteur.

Démarrer le moteur et le laisser réchauffer deux à trois minutes au ralenti.

Desserrer le frein de stationnement.

AVERTISSEMENT

Voir à ce que le support mécanique à socle large pour motoneige soit stable. Ne pas se tenir devant le véhicule ni à proximité de la chenille. Faire tourner le moteur lentement lors du réchauffage ou lorsque la chenille n'est pas au sol.

Ouvrir les gaz jusqu'à ce que la poulie motrice s'engage. Laisser tourner lentement la chenille quelques tours. Plus le véhicule est froid, plus ce sera long de le réchauffer.

Couper le moteur et remettre la motoneige au sol.

Les skis peuvent être gelés sur le sol; en saisir les poignées et les soulever.

Lorsqu'on redémarre le moteur, circuler à vitesse basse de 2 à 3 minutes. On peut ensuite accélérer aux vitesses permises en respectant les consignes de sécurité habituelles.

ENTRETIEN D'APRÈS-UTILISATION

Arrêter le moteur et installer l'arrière du véhicule sur un support mécanique à socle large pour motoneige.

Nettoyer la neige et la glace accumulées sur la suspension arrière, la chenille, la suspension avant, le mécanisme de direction et les skis.

Recouvrir le véhicule d'une bâche pour motoneige.

OPÉRATIONS SPÉCIALES

Utilisation en haute altitude

On devrait apporter des modifications à la motoneige si on l'utilise à une altitude supérieure à 600 m (2000 pi). Consulter un concessionnaire autorisé de motoneiges SKI-DOO.

ATTENTION: Ne pas changer le calibrage initial de l'usine lorsque la motoneige est employée à une altitude inférieure à 600 m (2000 pi).

Surchauffe du moteur

Réduire la vitesse de la motoneige et faire rouler celle-ci sur de la neige folle, ou arrêter immédiatement le moteur.

Vérifier le niveau de liquide de refroidissement. Consulter un concessionnaire autorisé de motoneiges SKI-DOO.

Moteur noyé de carburant

Tous les modèles

AVERTISSEMENT

Ne pas actionner l'accélérateur, que ce soit partiellement ou à pleins gaz, lors du démarrage d'un moteur noyé de carburant.

Remplacer les bougies et redémarrer le moteur.

Glissière de suspension arrière qui colle

Tous les modèles

Les glissières sont refroidies et lubrifiées par la neige. Lorsqu'on roule à vitesse moyenne ou élevée sur une surface peu enneigée, il est possible que les glissières collent aux segments-guides de métal de la chenille.

Faire rouler la motoneige sur une surface enneigée ou rouler à très basse vitesse.

Faire inspecter les glissières par un concessionnaire autorisé de motoneiges SKI-DOO.

TABLEAU D'ENTRETIEN PÉRIODIQUE

AVERTISSEMENT

Respecter les encadrés intitulés AVERTISSEMENT et ATTENTION du présent guide concernant chaque élément inspecté. Lorsque l'état d'un composant n'est pas satisfaisant, le remplacer par une pièce d'origine BOMBARDIER ou une pièce équivalente approuvée.

Il se peut qu'il ne soit pas nécessaire d'effectuer certaines de ces opérations sur votre motoneige. Pour de plus amples renseignements, consulter la section LUBRIFICATION et ENTRETIEN du *Manuel de réparation*.

- ① VÉRIFICATION APRÈS 10 HEURES D'UTILISATION ou 500 km (300 milles) (doit être effectuée par un concessionnaire autorisé de motoneiges SKI-DOO)
- ② CHAQUE SEMAINE OU TOUS LES 240 km (150 milles)
- ③ CHAQUE MOIS OU TOUS LES 800 km (500 milles)
- ④ UNE FOIS PAR ANNÉE OU TOUS LES 3200 km (2000 milles)
- ⑤ REMISAGE (doit être effectué par un concessionnaire autorisé de motoneiges SKI-DOO)
- ⑥ PRÉPARATION PRÉSAISONNIÈRE (doit être effectuée par un concessionnaire autorisé de motoneiges SKI-DOO)

| TABLEAU D'ENTRETIEN PÉRIODIQUE | | ① | ② | ③ | ④ | ⑤ | ⑥ |
|--|--|---|---|---|---|---|---|
|  | Lubrification démarreur à rappel et état du câble de démarrage | | | | | ✓ | ✓ |
| | Écrous et vis de moteur | ✓ | | | ✓ | ✓ | |
| | Système d'échappement | ✓ | | ✓ | | ✓ | |
| | Lubrification du moteur | | | | | ✓ | ✓ |
| | État du système de refroidissement | ✓ | | | ✓ | | ✓ |
| | Remplacement du liquide de refroidissement | | | | | ✓ | ✓ |
| | État des anneaux d'étanchéité | | | | | ✓ | ✓ |
|  | État du filtre d'huile à injection | | | ✓ | | | |
| | Remplacement du filtre d'huile à injection | | | | | ✓ | |
| | Réglage de la pompe à injection d'huile | ✓ | | | ✓ | | |
|  | Stabilisateur de carburant | | | | | ✓ | |
| | Remplacement du filtre à carburant | | | | | | ✓ |
| | Conduit de carburant et raccords | ✓ | | | | ✓ | ✓ |

| TABEAU D'ENTRETIEN PÉRIODIQUE | | ① | ② | ③ | ④ | ⑤ | ⑥ |
|---|--|-----------|-----------|---|---|---|---|
|  | Réglage du carburateur | ✓ | | | ✓ | | ✓ |
| | Nettoyage du carburateur | | | | | | ✓ |
| | Inspection du câble d'accélérateur | ✓ | | | ✓ | ✓ | ✓ |
| | Nettoyage du filtre à air | | | ✓ | | | ✓ |
|  | État de la courroie d'entraînement | ✓ | ✓ | | | | ✓ |
| | État des poulies motrice et menée | ✓ | | ✓ | | ✓ | |
| | Nettoyage des poulies motrice et menée | | | | ✓ | | ✓ |
| | Resserrage de la vis de la poulie motrice | ✓ | | | ✓ | | ✓ |
| | Précharge de la poulie menée | ✓ | | | ✓ | ✓ | |
|  | Niveau de liquide de frein | ✓ | ✓ | | | | ✓ |
| | Liquide de frein (remplacer une fois l'an) | | | | | ✓ | |
| | État du frein | ✓ | ✓ | | | ✓ | ✓ |
|  | Tension de la chaîne d'entraînement | ✓ | | ✓ | | ✓ | |
| | Lubrification de l'arbre de renvoi** | ✓ | | ✓ | | ✓ | |
| | Niveau d'huile du carter de chaîne | ✓ | | ✓ | | | ✓ |
| | Vidange d'huile du carter de chaîne | ✓ | | | | ✓ | |
| | Lubrification du roulement d'extrémité de l'essieu moteur** | ✓ | | ✓ | | ✓ | |
|  | Lubrification de la direction et du mécanisme de la suspension avant** | ✓ | | | ✓ | ✓ | |
| | État de la direction et du mécanisme de la suspension avant | ✓ | | ✓ | | ✓ | |
| | Usure et état des skis et des lisses | ✓ | ✓ | | | ✓ | |
| | Direction et réglage des jambes de ski | ✓ | | ✓ | | ✓ | |
|  | Réglage de la suspension | AU BESOIN | | | | | |
| | Lubrification de la suspension | | | | ✓ | ✓ | |
| | État de la suspension | ✓ | | ✓ | ✓ | ✓ | |
| | État de la courroie d'arrêt de la suspension | | | | ✓ | ✓ | |
| | État de la chenille | ✓ | | ✓ | | ✓ | |
| | Tension et alignement de la chenille | ✓ | AU BESOIN | | | | |

| TABLEAU D'ENTRETIEN PÉRIODIQUE | | ① | ② | ③ | ④ | ⑤ | ⑥ |
|--|---|---|---|---|---|---|---|
|  | État des bougies* | ✓ | | ✓ | | | ✓ |
| | État de la batterie (le cas échéant) | ✓ | | ✓ | | ✓ | ✓ |
| | Visée du faisceau du phare | | | | ✓ | | ✓ |
| | Faisceau de fils, câbles et conduits | ✓ | | ✓ | | ✓ | |
| | Fonctionnement du système d'éclairage (feu de route/feu de croisement, feu d'arrêt, etc.), de l'interrupteur d'arrêt du moteur et de l'interrupteur du cordon coupe-circuit | ✓ | ✓ | | | | ✓ |
|  | Chiffon dans le système d'admission d'air et d'échappement | | | | | ✓ | ✓ |
| | Compartiment-moteur | ✓ | | ✓ | | ✓ | |
| | Nettoyage et protection du véhicule | ✓ | | ✓ | | ✓ | |

* Avant d'installer, au moment de la préparation présaisonnière, de nouvelles bougies dont les électrodes présentent un écartement approprié, il est suggéré de brûler le surplus d'huile de remisage en démarrant le moteur lorsque les anciennes bougies sont installées. N'effectuer cette opération que dans un endroit bien aéré.

** Lubrifier le véhicule chaque fois qu'il est utilisé dans des conditions détrempées (neige mouillée, pluie, flaques d'eau).

NIVEAU DES LIQUIDES

AVERTISSEMENT

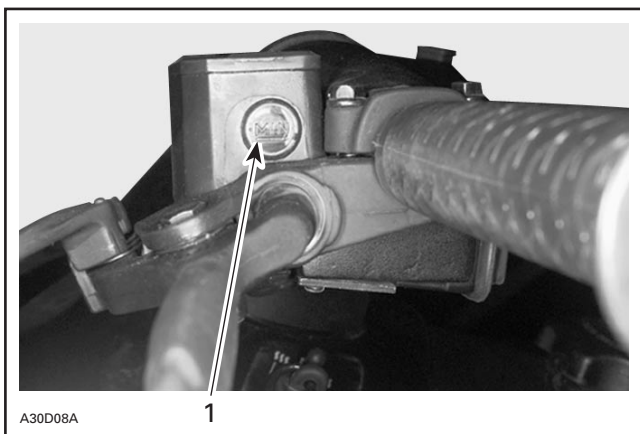
Il est recommandé de faire appel à un concessionnaire autorisé de motoneiges SKI-DOO pour l'entretien périodique des composants ou systèmes non traités dans le présent guide. À moins d'indication contraire, le moteur doit être froid et arrêté. Le capuchon du cordon coupe-circuit doit être retiré lors de toute opération d'entretien.

ATTENTION: Le véhicule doit être sur une surface de niveau pour la vérification du niveau des liquides.

Systeme de freinage

Vérifier dans le réservoir afin de constater si le niveau du liquide de frein (DOT 4) est au minimum. Ajouter du liquide (DOT 4) au besoin.

ATTENTION: N'utiliser que du liquide de frein (DOT 4) provenant d'un récipient scellé. Ne jamais utiliser un autre type de liquide.



TYPIQUE — RÉSERVOIR DE LIQUIDE DE FREIN

1. Minimum

Niveau d'huile du carter de chaîne

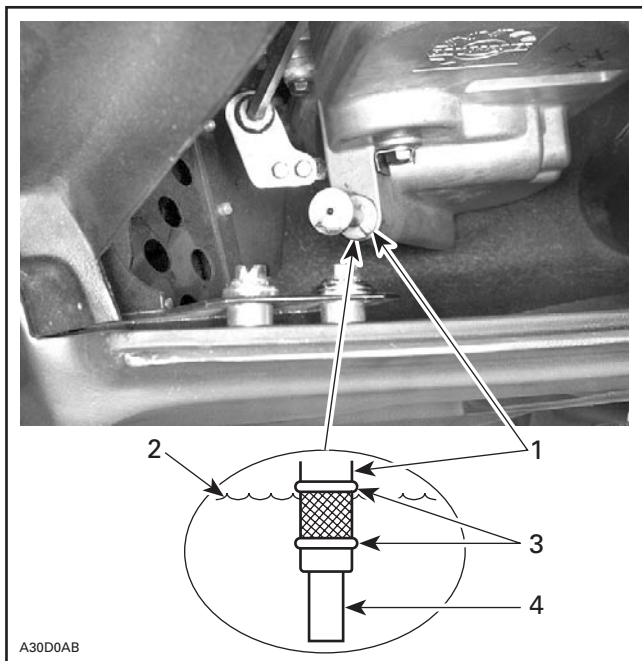
Alors que le véhicule est au niveau, retirer la jauge et vérifier le niveau d'huile. Le niveau d'huile doit se situer entre la marque inférieure et la marque supérieure.

REMARQUE: Il est normal qu'il y ait des particules de métal collées à l'aimant de la jauge. S'il y a de plus gros morceaux de métal, voir un concessionnaire autorisé de motoneiges SKI-DOO.

Enlever les particules de métal de l'aimant.

Ajouter, jusqu'à la marque supérieure, de l'huile synthétique pour carter de chaîne BOMBARDIER (N/P 413 803 300 — 12 x 355 mL).

ATTENTION: Utiliser de l'huile synthétique pour carter de chaîne BOMBARDIER ou l'équivalent. Ne jamais mélanger de l'huile synthétique à d'autres types d'huile.



TYPIQUE

1. Jauge de niveau d'huile
2. Niveau d'huile
3. Le niveau doit se situer entre les marques
4. Aimant

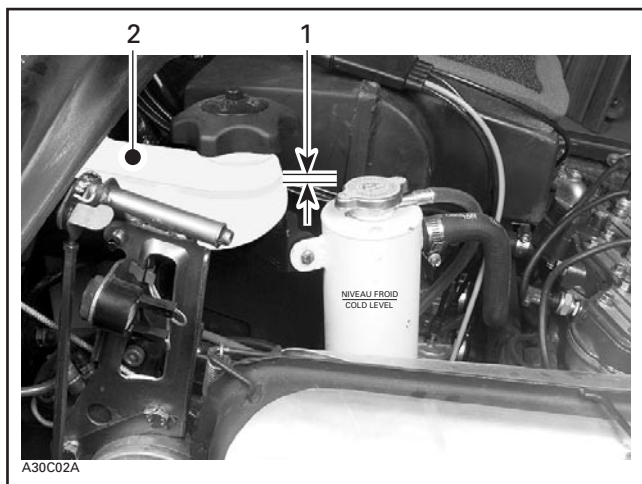
Système d'injection d'huile

Le réservoir d'huile à injection doit toujours contenir une quantité suffisante d'huile à injection recommandée.

ATTENTION: Ne jamais laisser le réservoir d'huile presque vide. Le bouchon du réservoir d'huile et celui du réservoir de carburant ne sont pas interchangeables. Installer le bouchon identifié HUILE.

AVERTISSEMENT

Vérifier le niveau d'huile et remplir à chaque plein de carburant. Ne pas trop remplir. Essuyer l'huile répandue. L'huile est une substance inflammable lorsqu'elle est chauffée.



TYPIQUE

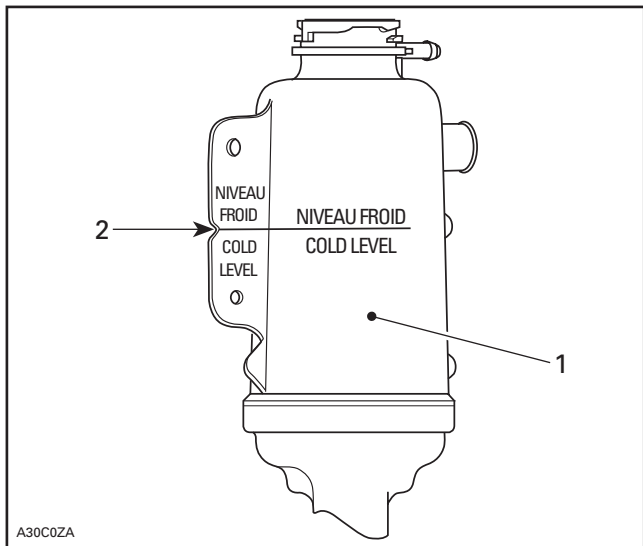
1. Niveau maximum: 13 mm (1/2 po) du haut
2. Réservoir d'huile à injection

Système de refroidissement

Vérifier le niveau du liquide de refroidissement. Celui-ci devrait se trouver à la marque NIVEAU FROID (moteur froid) lorsque le véhicule est à la température ambiante.

REMARQUE: Lorsqu'on vérifie le niveau à basse température, il se peut qu'il soit légèrement sous la marque.

S'il en manque ou qu'il faut remplir tout le système, consulter un concessionnaire autorisé de motoneiges SKI-DOO.



1. Réservoir de liquide de refroidissement
2. Ligne NIVEAU FROID

AVERTISSEMENT

Il est recommandé de faire appel à un concessionnaire autorisé de motoneiges SKI-DOO pour l'entretien périodique des composants ou systèmes non traités dans le présent guide. À moins d'indication contraire, le moteur doit être froid et arrêté. Le capuchon du cordon coupe-circuit doit être retiré lors de toute opération d'entretien.

Nettoyage et protection du véhicule

Enlever la saleté et la rouille.

Pour nettoyer tout le véhicule, n'utiliser que des tissus de flanelle ou l'équivalent.

ATTENTION: Il est nécessaire d'utiliser des tissus de flanelle ou l'équivalent pour nettoyer le pare-brise et le capot, afin d'éviter d'endommager davantage les surfaces à nettoyer.

Pour nettoyer tout le véhicule, y compris la coque et les pièces métalliques, utiliser le Nettoyeur ultra-puissant (N/P 293 110 001 (bombe aérosol de 400 g)) et (N/P 293 110 002 (4 L)).

ATTENTION: Ne pas utiliser de Nettoyeur de flasques de poulies sur les autocollants ni sur le vinyle.

Pour les pièces en vinyle ou en plastique, utiliser le Nettoyeur de vinyle et de plastique (N/P 413 711 200 (6 x 1 L)).

Pour éliminer les égratignures sur le pare-brise ou sur le capot, utiliser l'ensemble de produits éliminateurs d'égratignures BOMBARDIER (N/P 861 774 800).

ATTENTION: Ne jamais nettoyer les pièces de plastique ou le capot avec un détergent concentré, un produit de dégraissage, un diluant à peinture, de l'acétone, un produit à base de chlore, etc.

Nettoyer les flasques des deux poulies au moyen du Nettoyeur de flasques de poulies (N/P 413 711 809).

Examiner le capot et effectuer les réparations nécessaires. Si la peinture d'une pièce métallique est éraflée, effectuer les retouches nécessaires. Vaporiser du BOMBARDIER LUBE (N/P 293 600 016) sur toutes les pièces métalliques, y compris les tiges chromées d'amortisseur.

Cirer le capot et la partie peinte du châssis pour obtenir une meilleure protection.

REMARQUE: Ne cirer que les parties lustrées. Toujours recouvrir le véhicule d'une bâche pour la durée du remisage de façon à le protéger de la poussière.

ATTENTION: Le véhicule doit être remisé dans un endroit frais et sec et recouvert d'une bâche opaque, sinon les finis tels que le plastique, la peinture, etc., seront avariés par les rayons ultra-violetts du soleil ou la saleté.

Soulever l'arrière du véhicule afin que la chenille ne touche pas le sol. Installer un support mécanique à socle large pour motoneige.

REMARQUE: Ne pas relâcher la tension de la chenille.

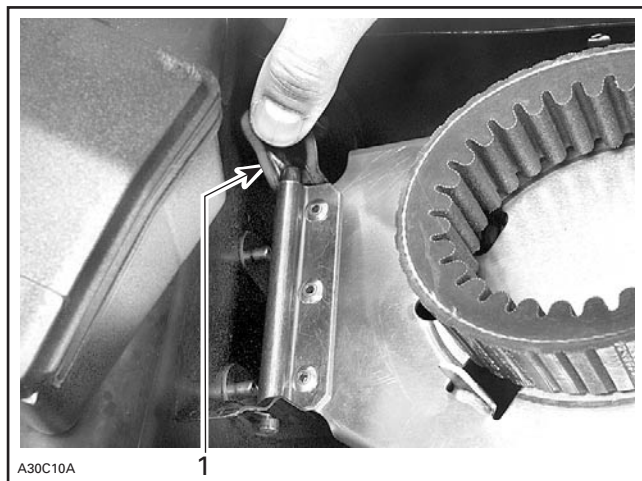
Dépose et installation du garde-courroie

AVERTISSEMENT

Ne faire fonctionner le moteur que lorsque le garde-courroie est solidement fixé en place.

Abaisser l'interrupteur d'arrêt du moteur en position ARRÊT. Basculer le capot.

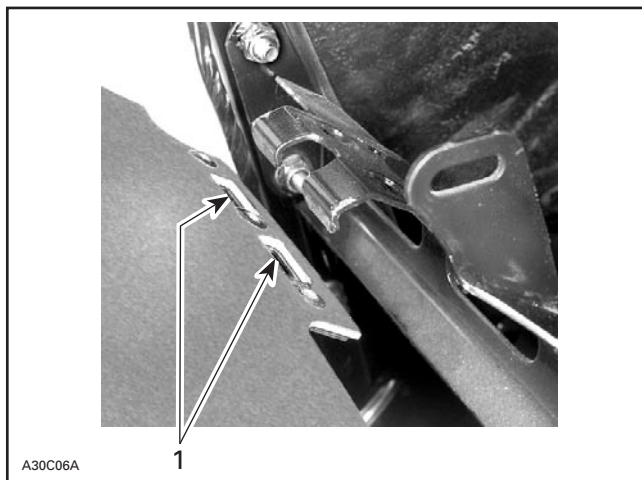
Ouvrir le dispositif de fixation afin de dégager la goupille. Tirer ensuite le garde-courroie vers l'avant.



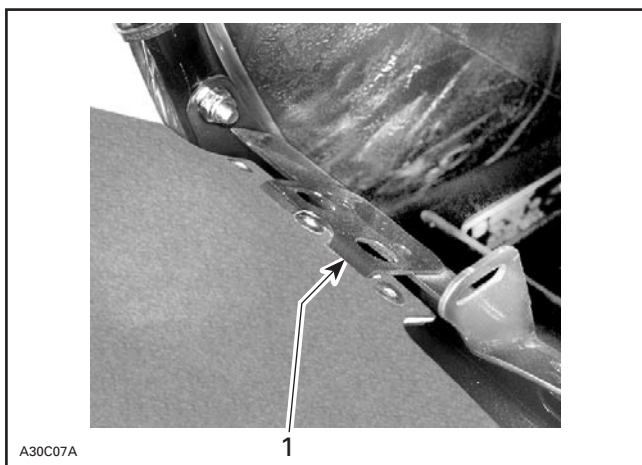
1. Dispositif de fixation de la goupille

Pour réinstaller le garde-courroie, placer la découpure vers l'avant du véhicule. Se référer à l'autocollant sur le garde-courroie.

Insérer les fentes du garde-courroie à l'arrière en premier lieu.



1. Fentes



1. Arrière du garde-courroie correctement installé

Enfoncer la partie avant du garde-courroie dans le dispositif de fixation.

REMARQUE: Le garde-courroie a délibérément été fabriqué dans un format surdimensionné pour maintenir une tension sur les goupilles et dispositifs de fixation afin de réduire le bruit et la vibration. Il est important de conserver cette tension lors de la réinstallation.

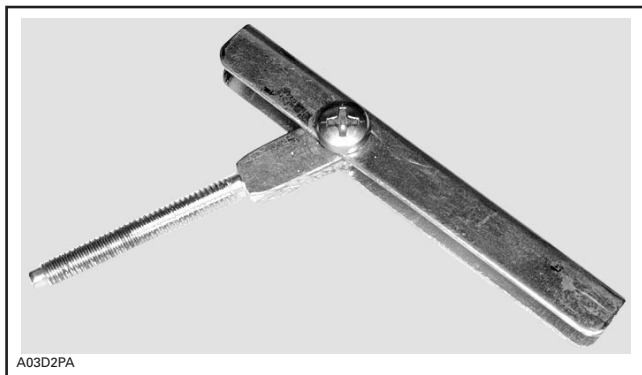
Dépose et installation de la courroie d'entraînement

REMARQUE: Il est plus facile d'effectuer la dépose et l'installation de la courroie d'entraînement en immobilisant la poulie menée à l'aide du frein. Pour ce faire, serrer le frein de stationnement.

Mettre hors circuit l'interrupteur d'arrêt du moteur.

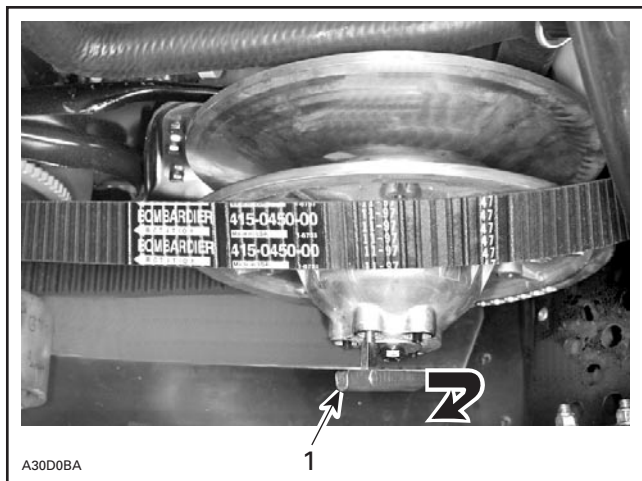
Basculer le capot et enlever le garde-courroie.

Ouvrir la poulie menée au moyen de l'outil d'écartement compris dans la boîte à outils.



OUTIL D'ÉCARTEMENT

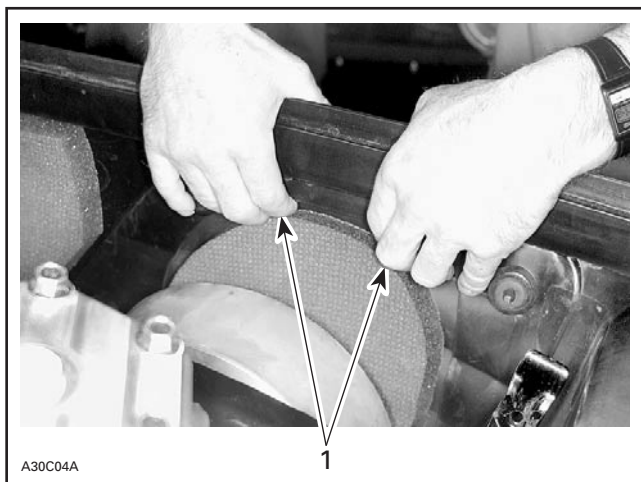
Visser l'outil dans l'orifice fileté libre et le serrer afin d'ouvrir la poulie.
Enlever la courroie.



1. Serrer afin d'ouvrir la poulie

Glisser la courroie par-dessus le rebord supérieur de la demi-poulie coulissante de la poulie menée conformément à la photo ci-dessus.

Enlever le panneau d'accès de la coque.

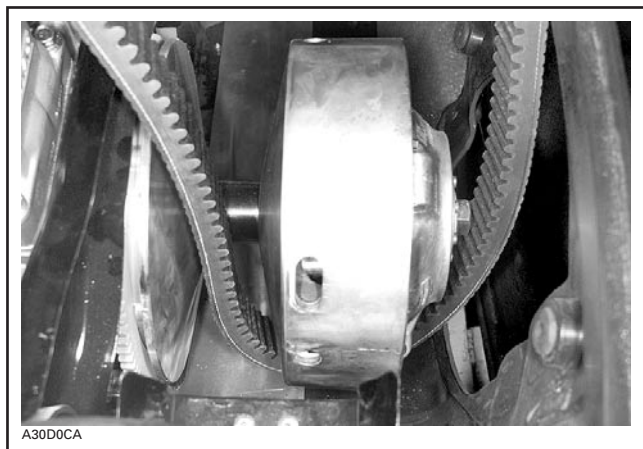


1. Pousser la partie supérieure du panneau hors de la coque



1. Tirer la patte du panneau hors de la coque

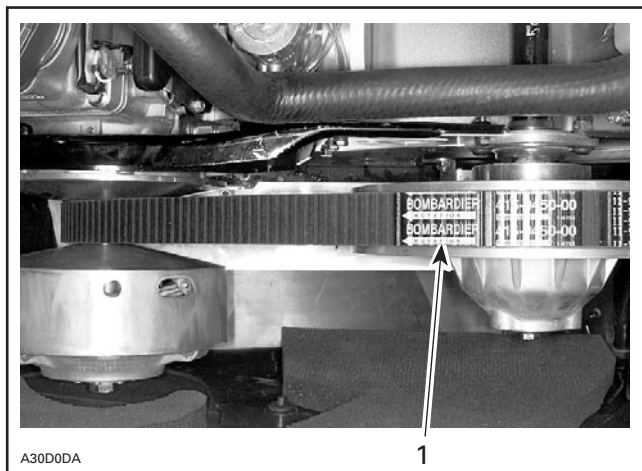
Glisser la courroie sous la poulie motrice, et la retirer ensuite du véhicule.



Nettoyer les flasques des deux poulies au moyen du Nettoyeur de flasques de poulies (N/P 413 711 809).

Pour installer la courroie d'entraînement, suivre l'ordre inverse des opérations suivies lors de la dépose. Cependant, porter une attention particulière aux points suivants:

Pour une durée maximale de la courroie d'entraînement, installer celle-ci selon le sens de rotation indiqué. Voir la flèche sur la courroie.



1. Flèche vers l'avant du véhicule

ATTENTION: Ne pas forcer la courroie ni utiliser d'outils pour la passer par-dessus les poulies lors de l'installation, sinon ses cordes pourraient être coupées ou brisées.

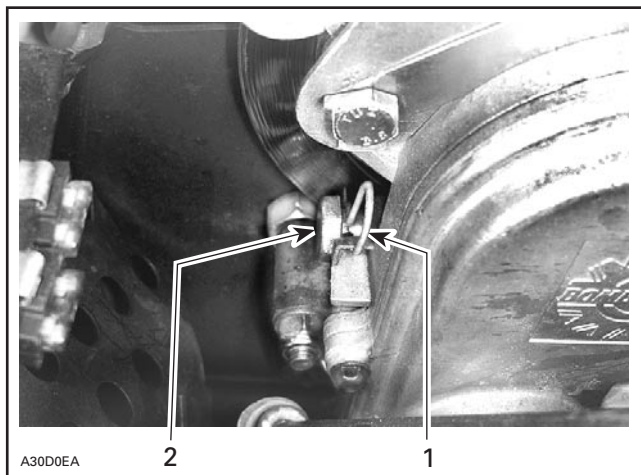
Pour installer la courroie d'entraînement, placer d'abord la courroie entre les flasques de la poulie motrice, puis entre ceux de la poulie menée. L'installation se termine sur la partie inférieure.

Enlever l'outil d'écartement. Réinstaller le panneau d'accès et le garde-courroie.

Tension de la chaîne d'entraînement

Retirer la goupille de sûreté.

Bien serrer à la main la vis de réglage du tendeur, puis la dévisser juste assez pour que la goupille de sûreté entre dans l'orifice de blocage.



1. Goupille de sûreté
2. Vis de réglage

Réglage de la poulie motrice TRA

La poulie motrice est calibrée en usine de façon à permettre un rendement maximal du moteur à un régime donné. Se reporter à la section FICHE TECHNIQUE à la fin du présent guide. Des facteurs tels que la température ambiante, l'altitude ou l'état de la surface peuvent influencer ce régime critique du moteur, ce qui aurait un effet sur l'efficacité de la motoneige.

Cette poulie motrice réglable permet de régler le régime maximal du moteur dans le véhicule pour maintenir une puissance maximale.

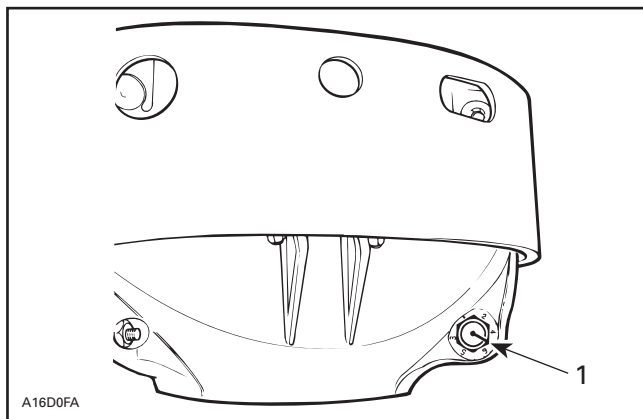
Les vis de calibrage devraient être réglées pour que le régime maximal réel du moteur corresponde au régime de puissance maximale.

REMARQUE: Utiliser un tachymètre de précision numérique afin de régler la vitesse du moteur.

REMARQUE: Ce réglage n'a un effet que sur un régime élevé.

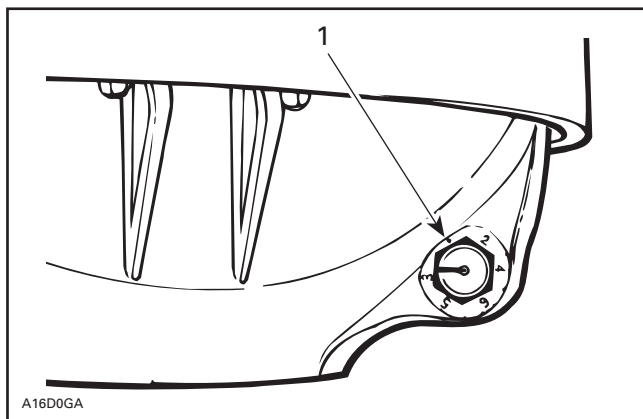
Pour effectuer le réglage, tourner les vis de calibrage.

Il y a une encoche sur la tête de la vis de calibrage.



1. Encoche

La cuvette du régulateur possède 6 positions numérotées de 2 à 6. À noter que la position 1 est indiquée par un point en raison de sa position sur la pièce.



1. Position 1 (aucun numéro)

Chaque position modifie le régime maximal du moteur d'environ 200 tr/mn.

Un chiffre inférieur diminue le régime par tranche de 200 tr/mn tandis qu'un chiffre supérieur l'augmente par tranche de 200 tr/mn.

Exemple:

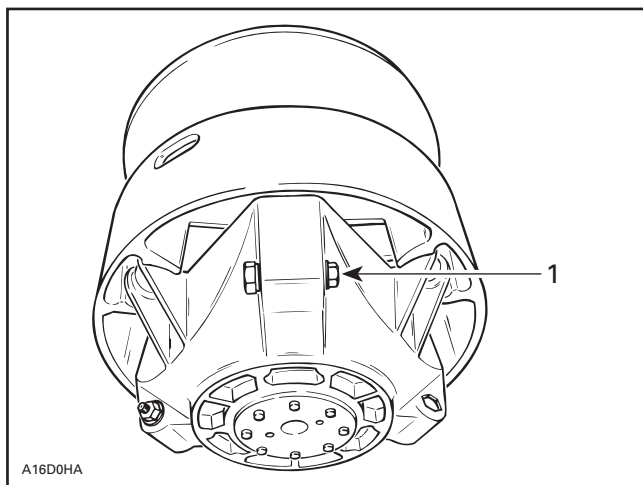
La vis de calibrage se trouve à la position 4, et on la place à la position 6. Par conséquent, le régime maximal du moteur augmente de 400 tr/mn.

ATTENTION: Ne pas régler la poulie TRA de manière que le moteur tourne plus vite que le régime maximal permis. Consulter les FICHES TECHNIQUES.

Réglage

Desserrer l'écrou de blocage et sortir **partiellement** la vis de calibrage pour la régler à la position désirée. Ne pas enlever complètement l'écrou de blocage. Serrer les écrous à 10 N•m (89 lbf•po).

ATTENTION: Ne pas enlever complètement la vis de calibrage, sinon la rondelle qui se trouve à l'intérieur tombera. Régler les 3 vis de calibrage au même chiffre.



1. Desserrer juste assez pour qu'il soit possible de tourner la vis de calibrage

AVERTISSEMENT

Toujours réinstaller le garde-courroie. Ne jamais faire tourner le moteur lorsque le capot est ouvert ou que le garde-courroie est enlevé. Si la poulie motrice n'est pas entretenue, modifiée ou réglée comme il se doit, il se pourrait que son rendement ou la durée de la courroie soit compromis. Toujours se référer au *Manuel de réparation* ou obtenir l'avis d'un concessionnaire autorisé de motoneiges SKI-DOO avant de faire faire l'entretien ou de faire modifier la poulie motrice ou la poulie menée. Toujours respecter les fréquences d'entretien.

État de la courroie d'entraînement

Examiner la courroie. S'assurer qu'elle n'est pas fendillée, effilée ou usée de façon anormale (usure inégale, usure d'un seul côté, crampons manquants, matériau fendillé). L'usure anormale de la courroie peut provenir d'un mauvais alignement des poulies, d'un régime excessif alors que la chenille est gelée, de démarrages rapides sans réchauffement préalable, d'une poulie couverte de bavures ou de rouille, d'huile sur la courroie ou d'une courroie tordue. Au besoin, voir un concessionnaire autorisé de motoneiges SKI-DOO.

Vérifier la largeur de la courroie. Remplacer la courroie si sa largeur est inférieure à la largeur minimale recommandée dans la section FICHE TECHNIQUE.

État du frein

AVERTISSEMENT

L'efficacité du freinage de la motoneige est un facteur essentiel de sécurité. Ne jamais circuler sans s'être assuré du bon fonctionnement du mécanisme. Vérifier régulièrement l'état/l'usure des plaquettes de frein.

Réglage du frein

Le frein hydraulique n'est pas réglable. S'il y a un problème, consulter un concessionnaire autorisé de motoneiges SKI-DOO.

État de la suspension arrière

Vérifier l'état de toutes les pièces de la suspension, y compris les glissières, les ressorts, les roues, etc.

REMARQUE: En conduite normale, la neige lubrifie et refroidit les glissières. La circulation prolongée sur neige glacée ou sablonneuse provoquera leur échauffement et leur usure prématurée.

État de la courroie d'arrêt de la suspension

Vérifier si la courroie d'arrêt est usée ou fendillée et s'assurer que le boulon et l'écrou sont bien serrés. S'ils sont desserrés, vérifier si les trous de la courroie sont déformés; remplacer cette dernière au besoin. Serrer l'écrou à 9 N•m (80 lbf•po).

État de la chenille

Soulever l'arrière de la motoneige et l'installer sur un support mécanique à socle large pour motoneige. Alors que le moteur est **arrêté**, tourner la chenille à la main. S'assurer qu'elle n'est pas usée ni fendillée, que ses fibres ne sont pas à découvert, qu'il n'y manque aucun segment protecteur ou guide et qu'ils ne sont pas endommagés. Dans le cas contraire, voir un concessionnaire autorisé de motoneiges SKI-DOO.

AVERTISSEMENT

Ne pas modifier la chenille ni y installer des produits visant à améliorer l'adhérence. Cela aurait pour effet de l'affaiblir et elle pourrait se briser soudainement. Ne pas utiliser la motoneige ou faire tourner sa chenille si celle-ci est tordue, endommagée ou très usée (fibres perceptibles).

Tension et alignement de la chenille

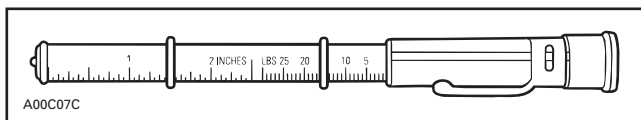
Tension

REMARQUE: Conduire la motoneige dans la neige durant environ 15 à 20 minutes avant de régler la tension de la chenille.

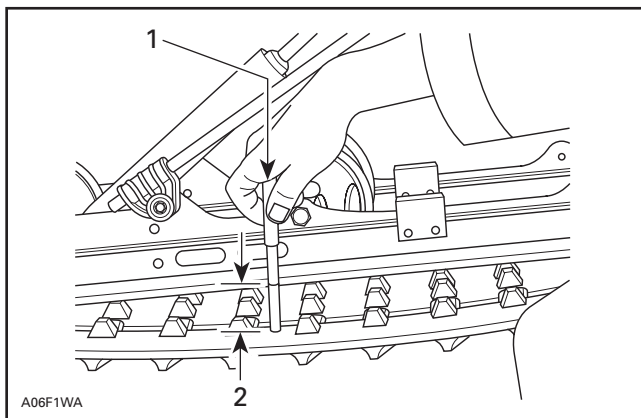
Soulever l'arrière de la motoneige et l'installer sur un **support mécanique à socle large pour motoneige**.

Laisser la suspension se détendre normalement, et mesurer le jeu à mi-chemin le long de la glissière. Le jeu devrait être conforme aux indications de la FICHE TECHNIQUE comprise dans le présent guide. Si le jeu est trop grand, la chenille frottera contre le châssis.

REMARQUE: Il est possible d'utiliser un vérificateur de tension pour courroies (N/P 414 348 200) afin de mesurer la flèche de même que la force appliquée.



VÉRIFICATEUR DE TENSION POUR COURROIES



TYPIQUE

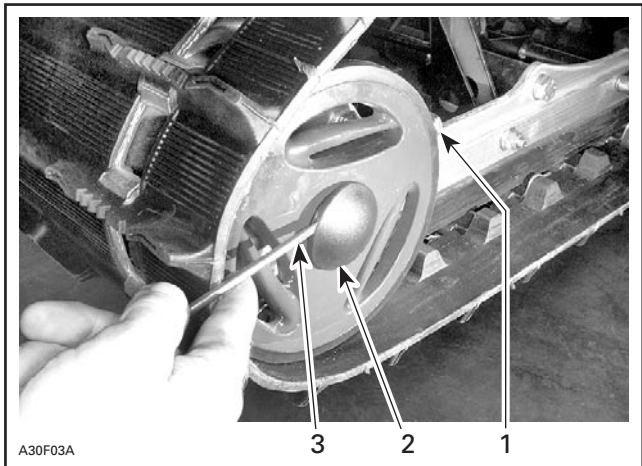
1. 7.3 kg (16 lb)
2. Flèche

ATTENTION: Une tension excessive occasionnera une perte de puissance et une contrainte exagérée sur les pièces de la suspension.

Pour régler la tension:

- Enlever le capuchon de roue.
- Desserrer les vis de fixation des roues de support arrière.
- Tourner les vis de réglage pour effectuer le réglage.

S'il est impossible d'obtenir la tension adéquate, consulter un concessionnaire autorisé de motoneiges SKI-DOO.



A30F03A

TYPIQUE

1. Vis de réglage
2. Desserrer la vis
3. Enlever le capuchon de roue

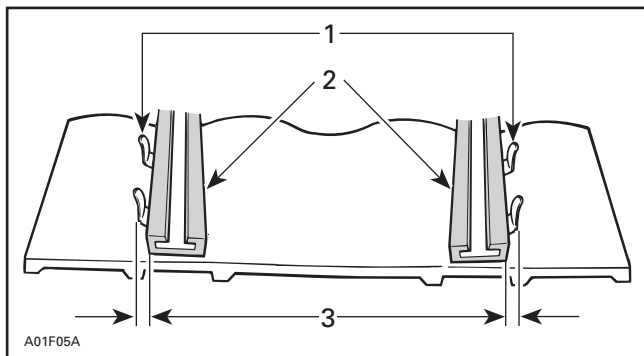
Alignement

REMARQUE: Le réglage de la tension et de l'alignement sont étroitement liés. Ne pas effectuer l'un sans l'autre.

AVERTISSEMENT

Avant de vérifier l'alignement, s'assurer que la chenille est libre de tout élément pouvant être projeté hors de son champ de rotation. Tenir mains, pieds, outils et vêtements éloignés de la chenille. S'assurer que personne ne se trouve à proximité de la motoneige. Ne jamais faire tourner la chenille à haute vitesse.

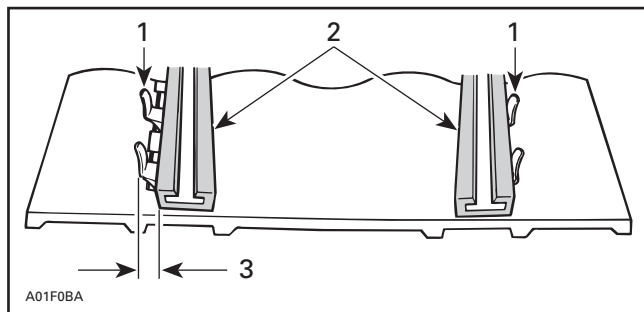
Démarrer le moteur et faire tourner lentement la chenille. Le tout doit s'effectuer en peu de temps (1 à 2 minutes). Vérifier si celle-ci est bien centrée (distance égale de chaque côté entre le rebord des guides de chenille et les glissières).



TYPIQUE

1. Guides
2. Glissières
3. Distance égale

Pour aligner la chenille, **arrêter le moteur**, desserrer les vis de roue arrière et serrer la vis de réglage du côté où la glissière est plus éloignée des guides de chenille.



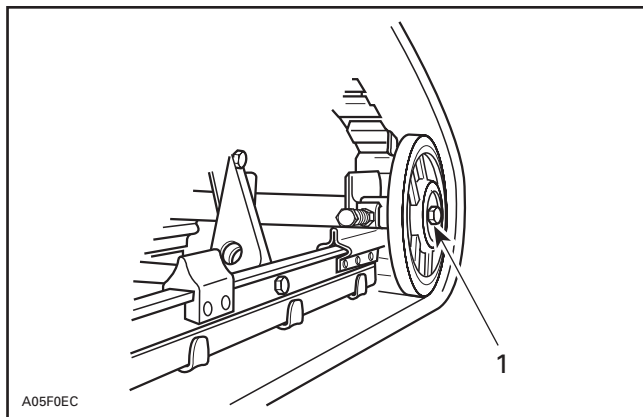
TYPIQUE

1. Guides
2. Glissières
3. Serrer de ce côté

Resserrer les vis de roue à 48 N•m (35 lbf•pi).

AVERTISSEMENT

Serrer convenablement les vis de roue, sinon la roue peut tomber et la chenille se bloquerait.



TYPIQUE

1. Resserrer à 48 N•m (35 lbf•pi)

Redémarrer le moteur et faire tourner lentement la chenille afin de revérifier l'alignement.

Remettre le véhicule au sol.

Direction et mécanisme de suspension avant

Vérifier visuellement si les pièces du mécanisme de direction et de la suspension avant sont bien serrées (bras de direction, bras de suspension et articulations, barres d'accouplement, joints à rotule, boulons de coupleurs de skis, etc.). Communiquer avec votre concessionnaire autorisé de motoneiges SKI-DOO au besoin.

Usure et état des skis et des lisses

Vérifier l'état des skis et des lisses au carbure. S'ils sont usés, contacter un concessionnaire autorisé de motoneiges SKI-DOO pour les faire remplacer.



AVERTISSEMENT

Des skis et/ou des lisses trop usés nuiront à la conduite de la motoneige.

Système d'échappement

Les tuyaux d'échappement arrière du silencieux doivent être centrés par rapport aux orifices de sortie de la coque. Le système d'échappement ne doit présenter ni rouille ni fuite. Voir à ce que les colliers de serrage soient bien serrés.

Le système d'échappement est conçu de façon à réduire le bruit et à améliorer la performance maximale du moteur. Le modifier pourrait constituer une infraction à la réglementation locale en vigueur.

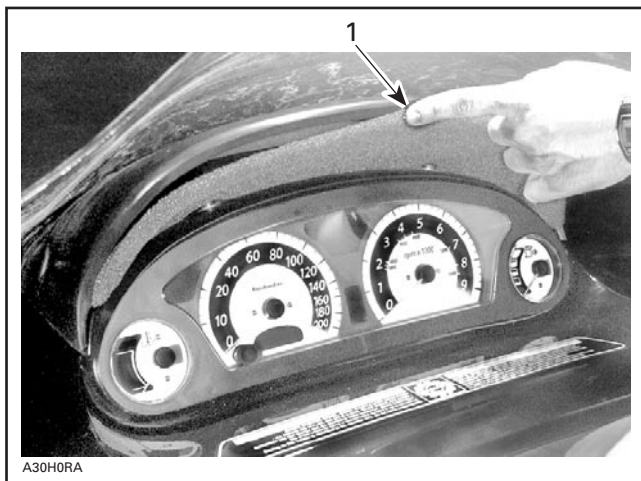
ATTENTION: Si on enlève, modifie ou endommage un composant du système d'échappement, le moteur pourrait être gravement endommagé.

Nettoyage du filtre à air

La neige pourrait bloquer le filtre à air si on omet de recouvrir la motoneige lors d'une chute de neige ou si on conduit celle-ci dans une neige poudreuse épaisse. Le moteur aurait tendance à caler puisqu'il ne recevrait pas suffisamment d'air.

Lorsqu'on circule dans une neige poudreuse épaisse, arrêter périodiquement et secouer le filtre pour enlever la neige, puis le réinstaller.

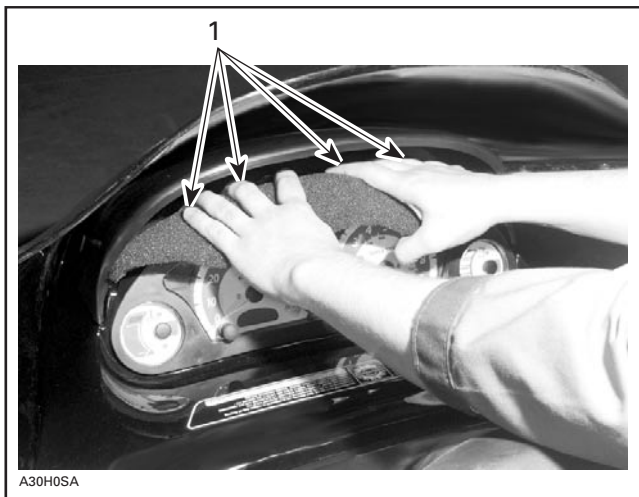
Insérer le filtre à air de façon à ce que son rebord supérieur vienne à égalité du déflecteur d'air.



TYPIQUE

1. Rebord supérieur du filtre à égalité du déflecteur d'air

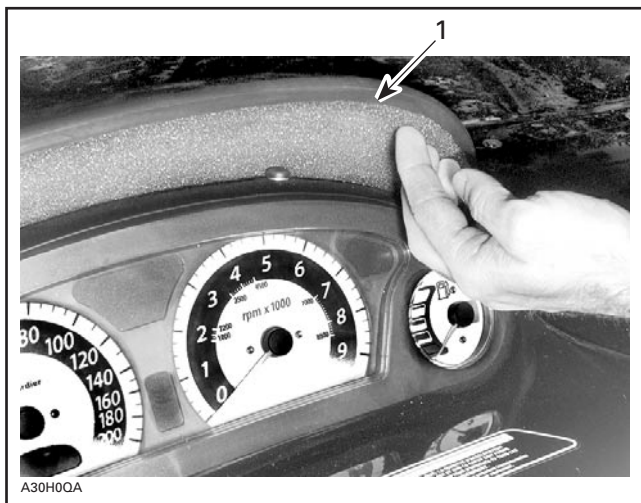
Remettre le filtre en place au-dessus du tableau de bord en collant son rebord inférieur en premier lieu.



TYPIQUE

1. Coller le rebord inférieur en premier lieu

Terminer l'installation du rebord supérieur du filtre.



TIPIQUE

1. Pousser le rebord supérieur du filtre sous la lèvre du déflecteur d'air

Vérifier si le filtre du silencieux d'admission d'air est enneigé. Enlever le filtre et le secouer au besoin.



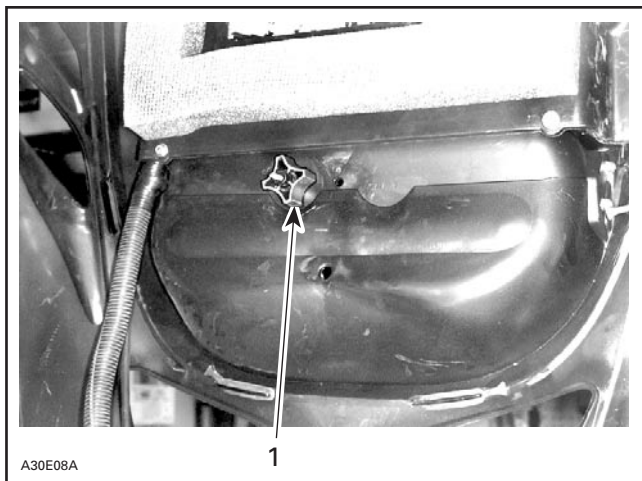
SILENCIEUX D'ADMISSION D'AIR INSTALLÉ

S'assurer que l'intérieur du silencieux d'admission d'air est propre et sec et remettre le filtre en place convenablement.

ATTENTION: Les moteurs de motoneiges ont été calibrés avec le filtre. Ne pas utiliser la motoneige si le filtre n'est pas installé, puisque le moteur pourrait être endommagé.

Visée du faisceau du phare

Tourner la molette pour ajuster la hauteur du faisceau.



1. Molette

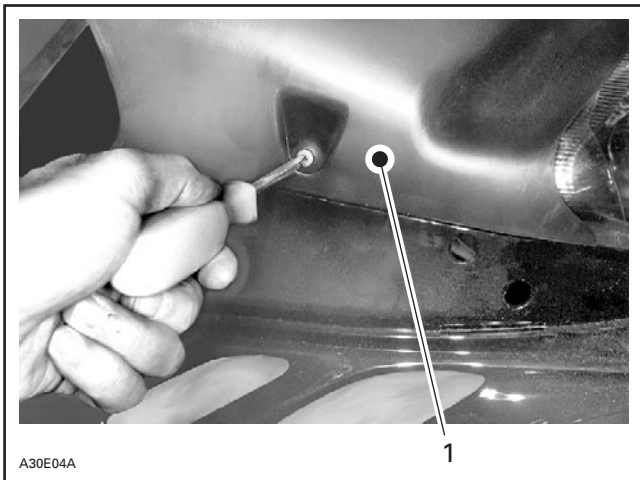
Remplacement des ampoules

Toujours vérifier le fonctionnement du feu après avoir remplacé l'ampoule.

Phare

ATTENTION: Ne jamais toucher la partie de verre d'une ampoule halogène avec les doigts, puisque sa durée de vie en sera réduite. Si la partie de verre a été touchée, la nettoyer avec de l'alcool isopropylique, qui ne laissera aucune pellicule sur l'ampoule.

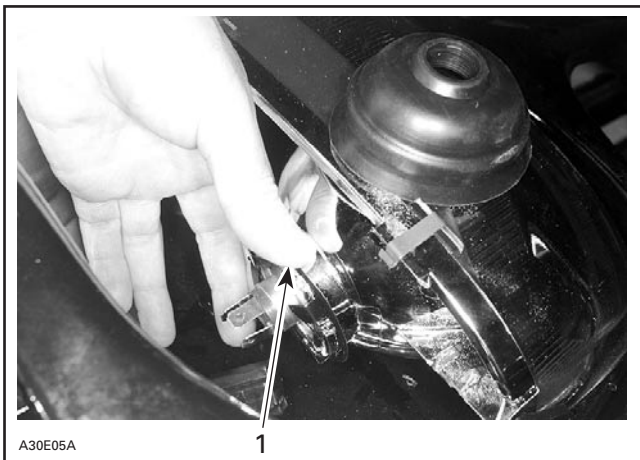
Si une ampoule de phare est grillée, enlever le pare-brise, le filtre à air, et ensuite le déflecteur d'air.



1. Déflecteur d'air

Débrancher le connecteur de l'ampoule grillée. Enlever le soufflet de caoutchouc.

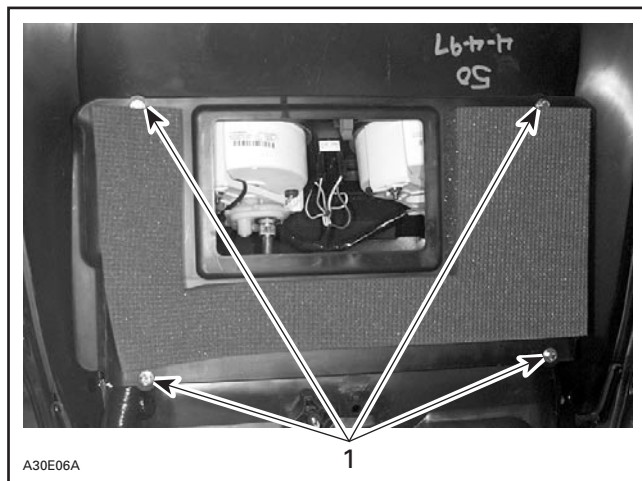
Tourner l'anneau de retenue de l'ampoule dans le sens antihoraire pour le retirer, enlever l'ampoule et la remplacer. Remettre correctement les pièces en place, y compris le filtre à air.



1. Anneau de retenue

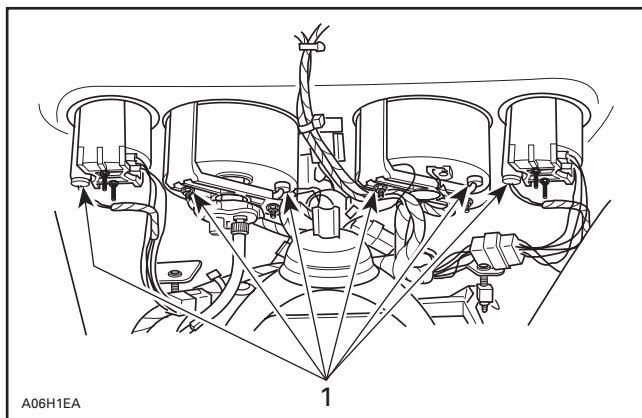
Instrument(s)

Enlever le conduit d'air d'en-dessous du capot.



1. Enlever ces vis

La douille de l'ampoule est toujours située derrière l'instrument, sous une enveloppe en caoutchouc noir. Tirer sur l'enveloppe en caoutchouc et sur la douille afin de découvrir l'ampoule. Retirer l'ampoule de la douille.



TYPIQUE

1. Douilles d'instruments

Feu arrière

Si le feu arrière est grillé, découvrir l'ampoule en enlevant la lentille de plastique rouge. Pour l'enlever, dévisser les 2 vis de la lentille.

REMORQUAGE DU VÉHICULE

Enlever la courroie d'entraînement de la motoneige à remorquer.

Ne pas tirer une motoneige au moyen d'une corde. Se servir d'une barre rigide et remorquer la motoneige à très basse vitesse.

TRANSPORT DU VÉHICULE

S'assurer que le bouchon des réservoirs d'huile et de carburant sont bien installés.

Fixer solidement la motoneige à l'unité de transport au moyen de sangles appropriées.

REMISAGE ET PRÉPARATION PRÉSAISONNIÈRE

AVERTISSEMENT

Faire inspecter les systèmes d'alimentation en carburant et en huile par un concessionnaire autorisé de motoneiges SKI-DOO conformément à la section TABLEAU D'ENTRETIEN PÉRIODIQUE.

Remisage

C'est en été ou lorsque la motoneige demeure inutilisée pendant plus d'un mois qu'il devient important de bien la remisage.

Pour préparer votre motoneige, consulter un concessionnaire autorisé de motoneiges SKI-DOO.

ATTENTION: Ne pas faire tourner le moteur pendant la période de remisage.

Préparation présaisonnière

Consulter un concessionnaire autorisé de motoneiges SKI-DOO.

ATTENTION: Faire nettoyer le ou les carburateurs avant de redémarrer le moteur.

DIAGNOSTIC DES PANNES

| CONSTATATION: <i>Le moteur tourne, mais ne démarre pas.</i> | |
|--|---|
| CAUSES PROBABLES | SOLUTIONS |
| 1. L'interrupteur d'arrêt du moteur est à la position ARRÊT ou le capuchon coupe-circuit n'est pas branché à l'interrupteur. | Placer l'interrupteur d'arrêt du moteur en position MARCHE et brancher le capuchon du cordon coupe-circuit à l'interrupteur. |
| 2. Le mélange n'est pas assez riche pour faire démarrer le moteur lorsqu'il est froid. | Vérifier le niveau du réservoir de carburant ainsi que la marche à suivre pour le démarrage, afin de comprendre en quoi consiste l'étrangleur. |
| 3. Moteur noyé (lorsque la bougie est enlevée, elle est humide). | Ne pas utiliser l'étrangleur. Enlever la bougie humide et amener l'interrupteur d'arrêt du moteur à la position ARRÊT. Faire tourner le moteur manuellement. Installer une bougie propre et sèche dont les électrodes présentent un écartement approprié. Démarrer le moteur de la façon habituelle. Si l'ennui persiste, voir un concessionnaire autorisé de motoneiges SKI-DOO. |
| 4. Le carburant ne parvient pas au moteur (lorsque la bougie est enlevée, elle est sèche). | Vérifier le niveau du réservoir de carburant, s'il y a lieu, ouvrir la soupape de coupure de carburant, vérifier le filtre à carburant et le remplacer s'il est obstrué; vérifier la qualité du carburant, les conduits d'impulsion ainsi que leurs raccords. Il y a eu un bris de la pompe à carburant ou du carburateur. Consulter un concessionnaire autorisé de motoneiges SKI-DOO. |
| 5. Bougie/allumage défectueux (aucune étincelle). | Enlever la ou les bougies pour les rebrancher ensuite au capuchon de bougie. Vérifier si l'interrupteur d'arrêt du moteur est à la position MARCHE et si le capuchon du cordon coupe-circuit est refermé sur son réceptacle. Mettre la ou les bougies à la masse au moteur loin de l'orifice de bougie et démarrer le moteur. S'il n'y a pas d'étincelles, remplacer la bougie par une neuve dont les électrodes présentent un écartement approprié. Si l'ennui persiste, voir un concessionnaire autorisé de motoneiges SKI-DOO. |
| 6. Compression insuffisante du moteur. | En tirant sur le démarreur à rappel, des «cycles» de résistance devraient se faire sentir chaque fois que le piston franchit le point mort haut (chaque piston sur les moteurs polycylindriques). Si aucune résistance répétitive ne se fait sentir, c'est qu'il y a une importante perte de compression. Consulter votre concessionnaire autorisé de motoneiges SKI-DOO. |

CONSTATATION: Le moteur manque d'accélération ou de puissance.

| CAUSES PROBABLES | SOLUTIONS |
|---|---|
| 1. Le DESS ne reconnaît pas le code du capuchon de cordon coupe-circuit. Le régime du moteur ne peut dépasser 3000 tr/mn. | La lampe témoin du DESS et de la RER clignote toutes les 1.5 seconde. Installer correctement le cordon coupe-circuit. |
| 2. Le DESS a décelé un code qui ne correspond pas à celui programmé. Le régime du moteur ne peut dépasser 3000 tr/mn. | La lampe témoin du DESS clignote rapidement (3 fois par seconde). Installer le capuchon de cordon coupe-circuit dont le code a été inscrit dans le MEM de cette motoneige. |
| 3. Bougies encrassées ou défectueuses. | Voir la cause n° 5 de la section «LE MOTEUR TOURNE MAIS NE DÉMARRE PAS». |
| 4. Le moteur manque de carburant. | Voir la cause n° 4 de la section «LE MOTEUR TOURNE MAIS NE DÉMARRE PAS». |
| 5. Les réglages du carburateur. | Voir un concessionnaire autorisé de motoneiges SKI-DOO. |
| 6. Courroie d'entraînement trop usée. | Si la largeur de la courroie d'entraînement est inférieure aux tolérances minimales, la motoneige offrira une moins bonne performance. |
| 7. La poulie motrice et la poulie menée doivent être révisées. | Consulter votre concessionnaire autorisé de motoneiges SKI-DOO. |
| 8. Le moteur surchauffe. | Si c'est le cas, vérifier le niveau de liquide de refroidissement; vérifier le bouchon à pression. Vérifier s'il y a des poches d'air dans le système de refroidissement. Si c'est le cas, vérifier la courroie de ventilateur ainsi que sa tension; nettoyer les ailettes de refroidissement du moteur; si la surchauffe persiste, consulter votre concessionnaire autorisé de motoneiges SKI-DOO. |

| CONSTATATION: Retour de flamme au carburateur. | |
|---|--|
| CAUSES PROBABLES | SOLUTIONS |
| 1. Le DESS ne reconnaît pas le code du capuchon de cordon coupe-circuit. Le régime du moteur ne peut dépasser 3000 tr/mn. | La lampe témoin du DESS et de la RER clignote toutes les 1.5 seconde. Installer correctement le cordon coupe-circuit. |
| 2. Le DESS a décelé un code qui ne correspond pas à celui programmé. Le régime du moteur ne peut dépasser 3000 tr/mn. | La lampe témoin du DESS clignote rapidement (3 fois par seconde). Installer le capuchon de cordon coupe-circuit dont le code a été inscrit dans le MEM de cette motoneige. |
| 3. Bougies défectueuses (accumulation de calamine) ou mauvais écartement. | Voir la cause n° 5 de la section «LE MOTEUR TOURNE MAIS NE DÉMARRE PAS». |
| 4. Le moteur surchauffe. | Voir la cause n° 8 de la section «MANQUE D'ACCÉLÉRATION OU DE PUISSANCE DU MOTEUR». |
| 5. Mauvais réglage de l'allumage ou bris du système d'allumage. | Consulter votre concessionnaire autorisé de motoneiges SKI-DOO. |

| CONSTATATION: Ratés d'allumage dans le moteur. | |
|---|---|
| CAUSES PROBABLES | SOLUTIONS |
| 1. Le DESS ne reconnaît pas le code du capuchon de cordon coupe-circuit. Le régime du moteur ne peut dépasser 3000 tr/mn. | La lampe témoin du DESS et de la RER clignote toutes les 1.5 seconde. Installer correctement le cordon coupe-circuit. |
| 2. Le DESS a décelé un code qui ne correspond pas à celui programmé. Le régime du moteur ne peut dépasser 3000 tr/mn. | La lampe témoin du DESS clignote rapidement (3 fois la seconde). Installer le capuchon de cordon coupe-circuit dont le code a été inscrit dans le MEM de cette motoneige. |
| 3. Bougies usées, défectueuses ou encrassées, ou encore mauvais écartement. | Nettoyer/vérifier la bougie et son degré thermique. Remplacer si nécessaire. |
| 4. Trop d'huile fournie au moteur. | Mauvais réglage de la pompe à huile, voir un concessionnaire autorisé de motoneiges SKI-DOO. |
| 5. Présence d'eau dans le carburant. | Vider le système de carburant et le remplir de nouveau carburant. |

CONSTATATION: La motoneige ne peut atteindre sa vitesse maximum.

| CAUSES PROBABLES | SOLUTIONS |
|---|--|
| 1. Le DESS ne reconnaît pas le code du capuchon de cordon coupe-circuit. Le régime du moteur ne peut dépasser 3000 tr/mn. | La lampe témoin du DESS et de la RER clignote toutes les 1.5 seconde. Installer correctement le cordon coupe-circuit. |
| 2. Le DESS a décelé un code qui ne correspond pas à celui programmé. Le régime du moteur ne peut dépasser 3000 tr/mn. | La lampe témoin du DESS clignote rapidement (3 fois par seconde). Installer le capuchon de cordon coupe-circuit dont le code a été inscrit dans le MEM de cette motoneige. |
| 3. Courroie d'entraînement. | Voir la cause n° 6 de la section intitulée «MANQUE D'ACCÉLÉRATION OU DE PUISSANCE DU MOTEUR». |
| 4. Mauvais réglage de la chenille. | Voir la section intitulée ENTRETIEN ou un concessionnaire autorisé de motoneiges SKI-DOO afin d'obtenir une tension et un alignement appropriés. |
| 5. Mauvais alignement des poulies. | Consulter un concessionnaire autorisé de motoneiges SKI-DOO. |
| 6. Moteur. | Voir les causes nos 3 à 8 de la section intitulée «MANQUE D'ACCÉLÉRATION OU DE PUISSANCE DU MOTEUR». |

FICHE TECHNIQUE

| GÉNÉRALITÉ | | MACH Z TECH PLUS |
|--|-----------------------|----------------------------|
| Moteur | | |
| – Régime de puissance maximale | ± 100 (tr/mn) | 8300 |
| Courroie d'entraînement | | |
| – Numéro | | 417 300 066 |
| – Largeur de la nouvelle courroie | mm (po) | 35.1 (1.382) |
| – Largeur de la limite d'usure | mm (po) | 32.7 (1.287) |
| Bougie | | |
| – Type | | NGK BR 9 ES |
| – Écartement | ± 0.05 mm (± .002 po) | 0.45 (.018) |
| Chenille | | |
| – Tension | mm (po) | 30 - 35 (1-3/16 - 1-3/8) ① |
| – Alignement | | ② |
| LIQUIDES | | |
| Carburant | | |
| – Type | | Super sans plomb ③ |
| – Contenance du réservoir | L (gal É.-U.) | 42.0 (11.1) |
| Huile (moteur) | | |
| – Type | | ④ |
| – Contenance du réservoir | L (oz É.-U.) | 4.1 (139) |
| Huile pour carters de chaîne/à transmission | | |
| – Type | | ⑤ |
| – Contenance | mL (oz É.-U.) | 250 (8.5) |
| Système de refroidissement | | |
| – Type | | ⑥ |
| – Contenance | L (oz É.-U.) | 5.0 (169) |
| Liquide de frein | | |
| – Type | | DOT 4 |

① à ⑥ et S.O.: Voir ci-après.

Vouée à l'amélioration continue de la qualité et à l'innovation, Bombardier se réserve le droit de changer le design et les caractéristiques de ses produits, ou d'y effectuer des apports ou des améliorations, cela sans s'engager d'aucune façon à effectuer ces opérations sur les produits déjà fabriqués.

- ① Mesure de la distance entre la glissière et le rebord intérieur de la chenille alors qu'on exerce une traction vers le bas de 7.3 kg (16 lb) sur celle-ci.
- ② Distance égale entre le rebord des guides de chenille et les glissières.
- ③ Essence ordinaire sans plomb dont le numéro d'octane est d'au moins 91 (R + M)/2.
- ④ Huile à injection synthétique BOMBARDIER FORMULA XP-S II (N/P 293 600 245 — 12 x 1 L) (ou l'équivalent) ou huile à injection BOMBARDIER (N/P 413 802 900 — 12 x 1 L) (ou l'équivalent).
- ⑤ Huile synthétique pour carter de chaîne BOMBARDIER (N/P 413 803 300 — 12 x 355 mL).
- ⑥ Mélange composé de 50% d'eau distillée et de 50% d'éthylène glycol (N/P 293 600 038 — 12 x 1 L). Le système sera ainsi protégé du gel jusqu'à une température aussi basse que - 37°C (- 35°F).

S.O.: Sans objet.

CHANGEMENT D'ADRESSE OU DE PROPRIÉTAIRE

S'il y a changement d'adresse ou de propriétaire, assurez-vous de remplir et poster la carte comprise à la page suivante.

Un tel avis contribue également à votre sécurité, même après la date d'expiration de la garantie originale, puisque la société Bombardier sera ainsi en mesure de communiquer avec vous s'il est nécessaire d'apporter une modification à votre motoneige.

AVIS À TOUT NOUVEAU PROPRIÉTAIRE:

Veillez à poster la carte de changement de propriétaire, puisque vous avez droit de profiter du reste de la période de garantie.

MOTONEIGES VOLÉES

Si votre motoneige est volée, vous devriez aviser le Service de garantie du distributeur de votre région.

Veillez fournir vos nom, adresse et numéro de téléphone, ainsi que le numéro de série de la motoneige et la date à laquelle elle a été volée.

La société Bombardier fournira mensuellement une liste des motoneiges volées à tous ses concessionnaires autorisés de motoneiges SKI-DOO, afin d'aider les propriétaires concernés à récupérer leur motoneige.

RENSEIGNEMENTS CONFIDENTIELS

Nous tenons à vous informer que vos coordonnées seront utilisées à des fins de sécurité et de garantie. Parfois, nous utilisons aussi les coordonnées de nos clients pour les renseigner sur nos produits et nos offres. Si vous préférez ne pas recevoir d'information à propos de nos produits, offres et services, écrivez-nous à l'adresse ci-après.

Prenez également note que, de temps à autre, des organismes de confiance sélectionnés avec soin peuvent être autorisés à utiliser les coordonnées de nos clients pour promouvoir des produits et services de qualité. Si vous ne désirez pas que vos coordonnées soient transmises à ces organismes, écrivez-nous à l'adresse suivante.

Bombardier Inc.

Produits récréatifs

Service de la garantie

75, rue J.A. Bombardier

Sherbrooke (Québec)

J1L 1W3 Canada

Télécopieur (819) 566-3590

AFFRANCHIR
SUFFRANIMMENT

BOMBARDIER
PRODUITS RÉCRÉATIFS
SERVICE DE GARANTIE
75, RUE J.-A. BOMBARDIER
SHERBROOKE (QUÉBEC)
CANADA J1L 1W3



™/® SONT DES MARQUES DE COMMERCE ET ® SONT DES MARQUES DÉPOSÉES DE BOMBARDIER INC. OU SES FILIALES.

© 2002 BOMBARDIER INC. TOUS DROITS RÉSERVÉS.

IMPRIMÉ AU CANADA

