

# *ski-doo*<sup>®</sup>

GUIDE du CONDUCTEUR

2003

Série REV



## AVERTISSEMENT

Lisez attentivement ce guide. Il comprend d'importantes consignes de sécurité.



2 1 9 1 0 0 1 5 4

## AVERTISSEMENT DE SÉCURITÉ

Toute omission de se conformer aux mesures préventives et aux instructions de sécurité contenues dans le présent *Guide du conducteur*, le *Guide de sécurité*, la *Vidéocassette de sécurité* et les avertissements apposés sur le véhicule pourrait se traduire par des blessures, y compris la possibilité de décès.

Le présent *Guide du conducteur*, le *Guide de sécurité* et la *Vidéocassette de sécurité* devraient demeurer dans le véhicule lors de la vente.

**BOMBARDIER**  
PRODUITS RÉCRÉATIFS



Aux États-Unis, les produits sont distribués par Bombardier Motor Corporation of America. Au Canada, les produits sont distribués par Bombardier Inc.

Les marques de commerce suivantes sont des marques de Bombardier Inc. ou de ses filiales.

BOMBARDIER®  
SKI-DOO®  
DPM<sup>MC</sup>

ROTAX®  
RER<sup>MC</sup>

MX-Z®  
DESS<sup>MC</sup>

Imprimé au Canada (Mmo2003-005f.fm CH)

<sup>MC</sup>® sont des marques de commerce et ® sont des marques déposées de Bombardier Inc. ou de ses filiales.

© 2002 Bombardier Inc. Tous droits réservés.

---

# GUIDE DU CONDUCTEUR SKI-DOO 2003

Le présent guide concerne les modèles suivants:

***MX-Z® ensembles Sport et X 600/800***

---

## AVANT-PROPOS


Nous désirons vous féliciter d'avoir fait l'achat d'une toute nouvelle motoneige SKI-DOO. Peu importe le modèle que vous avez choisi, vous profiterez de la garantie Bombardier et serez desservi par un réseau de concessionnaires autorisés de motoneiges SKI-DOO disposé à fournir les pièces, le service ou les accessoires dont vous aurez besoin.

Le présent *Guide du conducteur* ainsi que le *Guide de sécurité* ont pour but d'aider le conducteur et le passager à se familiariser avec le véhicule, son fonctionnement et les différentes phases de son entretien, en plus de leur fournir de précieux conseils au regard d'une conduite sûre. Ces guides sont essentiels afin de bien utiliser le produit.

### **AVERTISSEMENT**

Avertit d'une situation comportant des risques qui pourrait provoquer de graves blessures, y compris la possibilité de décès, si on ne l'évitait pas.

### **ATTENTION**

Avertit d'une situation comportant des risques qui pourrait provoquer des blessures mineures. Utilisé sans le symbole d'alerte , signale la possibilité d'occasionner des dommages matériels seulement.

**REMARQUE:** Apporte une information supplémentaire nécessaire qui complète une instruction.

Bien que la simple lecture de ces messages n'élimine pas le danger, la compréhension et la mise en pratique de ces messages favorisent la sécurité.

Votre concessionnaire désire obtenir votre entière satisfaction. Il a reçu la formation requise pour effectuer la préparation et la vérification initiale de votre motoneige et a effectué les derniers réglages déterminés en fonction de votre poids et des sentiers avant que vous preniez possession de votre véhicule. Au moment de la livraison, le concessionnaire vous a expliqué les commandes de la motoneige et les différents réglages de la suspension. Nous espérons que le tout vous a été profitable.

Lors de la livraison, on vous a d'abord expliqué la garantie, puis on vous a aidé à remplir la formule d'enregistrement de garantie, que vous devez nous faire parvenir à des fins administratives.

Les informations et descriptions contenues dans ce guide sont exactes à la date de publication.

Nous nous réservons le droit de supprimer ou de modifier en tout temps les spécifications, designs, caractéristiques, modèles et pièces d'équipement sans aucune obligation.

Les illustrations du présent document indiquent la position des pièces les unes par rapport aux autres. Il est donc possible qu'elles ne représentent pas la forme exacte de ces pièces ainsi que leurs détails de fabrication. Ces illustrations ont pour but d'identifier des pièces qui remplissent la même fonction ou une fonction similaire.

Le présent guide a été traduit de l'anglais. En cas de divergence par rapport à la version originale, cette dernière a préséance.

Cette motoneige comporte des pièces dont les dimensions sont calculées en unités métriques. La plupart des attaches sont conformes au système métrique et ne doivent pas être remplacées par des attaches aux mesures impériales ou vice versa.

On recommande d'utiliser des composants de rechange et des accessoires d'origine Bombardier. Ces derniers sont spécialement conçus pour votre véhicule et fabriqués de manière à respecter les normes de qualité établies par Bombardier.

Pour obtenir des renseignements détaillés sur les opérations d'entretien et de réparation, on peut se procurer un *Manuel de réparation*.

---

# TABLE DES MATIÈRES

<b>△ MESURES DE SÉCURITÉ.....</b>	<b>7</b>
<b>LISTE DES PIÈCES CHAUDES .....</b>	<b>8</b>
<b>LISTE DES PIÈCES MOBILES .....</b>	<b>8</b>
<b>GARANTIE LIMITÉE BOMBARDIER AMÉRIQUE DU NORD: MOTONEIGES SKI-DOO® 2003.....</b>	<b>9</b>
<b>GARANTIE LIMITÉE BOMBARDIER INTERNATIONALE: MOTONEIGES SKI-DOO® 2003 .....</b>	<b>12</b>
<b>QUESTIONS LES PLUS FRÉQUENTES .....</b>	<b>15</b>
<b>CONCESSIONNAIRES AUTORISÉS DE MOTONEIGES SKI-DOO .....</b>	<b>17</b>
<b>IDENTIFICATION DE LA MOTONEIGE .....</b>	<b>17</b>
Autocollant de description du véhicule.....	17
Numéros de série .....	18
<b>INSTRUCTIONS IMPORTANTES SUR LE VÉHICULE .....</b>	<b>20</b>
<b>COMMANDES, INSTRUMENTS ET ÉQUIPEMENT.....</b>	<b>25</b>
1) Manette d'accélérateur .....	26
2) Manette de frein.....	27
3) Levier de verrouillage du frein de stationnement.....	27
4) Lampe témoin du frein et du frein de stationnement (rouge)....	28
5) Guidon .....	29
6) Bouton «START/RER» .....	38
7) Système de cordon coupe-circuit.....	42
8) Lampe témoin du DESS et de la RER (rouge) .....	45
9) Interrupteur d'arrêt du moteur .....	46
10) Commutateur d'éclairage .....	47
11) Lampe témoin du feu de route (bleue).....	47
12) Poignée du démarreur à rappel .....	47
13) Levier d'étrangleur .....	48
14) Indicateur de vitesse .....	48
15) Bouton sélecteur de mode.....	50
16) Totalisateur général .....	50
17) Totalisateur journalier .....	50
18) Compteur horaire réinitialisable .....	51
19) Tachymètre .....	51
20) Voyant de surchauffe du moteur (rouge).....	52
21) Lampe témoin de bas niveau d'huile à injection .....	52

22) Bouchon du réservoir de carburant .....	52
23) Indicateur mécanique de niveau de carburant .....	53
24) Interrupteur des poignées chauffantes .....	54
25) Interrupteur de manette d'accélérateur chauffante .....	54
26) Attaches du capot et des panneaux latéraux .....	55
27) Cale-pieds ajustables .....	59
28) Soupape de carburateur chauffant .....	60
29) Compartiment de rangement .....	60
30) Trousse d'outils .....	61
31) Fusibles .....	62
32) Support de bougies de rechange .....	65
33) Support de courroie d'entraînement de rechange .....	66
34) Poignées de levage avant et pare-chocs avant .....	66
35) Suspensions réglables .....	67
Généralités .....	67
Comment régler la suspension .....	68
<b>TABLEAU DE DIAGNOSTIC DE PROBLÈMES .....</b>	<b>84</b>
Utilisation en neige profonde .....	84
<b>CARBURANT ET HUILE .....</b>	<b>85</b>
Type de carburant recommandé .....	85
Type d'huile recommandée .....	86
<b>MODIFICATION DU CALIBRAGE DE CARBURATEUR PAR TEMPS GLACIAL .....</b>	<b>87</b>
<b>RODAGE .....</b>	<b>88</b>
Moteur .....	88
Courroie .....	88
Révision-10 heures .....	88
<b>VÉRIFICATION DE PRÉUTILISATION .....</b>	<b>89</b>
<b>LISTE DE VÉRIFICATION DE PRÉUTILISATION .....</b>	<b>91</b>
<b>INSTRUCTIONS D'UTILISATION .....</b>	<b>92</b>
Principe d'utilisation .....	92
Démarrage du moteur .....	93
Démarrage d'urgence .....	95
Arrêt du moteur .....	97
<b>RÉCHAUFFAGE DU VÉHICULE .....</b>	<b>98</b>
<b>CONDUITE DE LA MOTONEIGE .....</b>	<b>99</b>
<b>ENTRETIEN D'APRÈS-UTILISATION .....</b>	<b>99</b>

<b>OPÉRATIONS SPÉCIALES</b> .....	<b>100</b>
Utilisation en haute altitude .....	100
Surchauffe du moteur .....	100
Moteur noyé de carburant.....	100
Glissière de suspension arrière collée.....	100
<b>TABLEAU D'ENTRETIEN PÉRIODIQUE</b> .....	<b>101</b>
<b>NIVEAU DES LIQUIDES</b> .....	<b>104</b>
Système de freinage .....	104
Niveau d'huile du carter de chaîne .....	104
Système d'injection d'huile .....	106
Système de refroidissement .....	107
<b>ENTRETIEN</b> .....	<b>108</b>
Nettoyage et protection du véhicule .....	108
Dépose et installation du garde-courroie .....	109
Dépose et installation de la courroie d'entraînement .....	112
Tension de la chaîne d'entraînement .....	115
Réglage de la poulie motrice TRA .....	116
État de la courroie d'entraînement .....	118
État du frein.....	119
Réglage du frein .....	119
État de la suspension arrière .....	119
État de la courroie d'arrêt de la suspension .....	119
État de la chenille .....	119
Tension et alignement de la chenille .....	120
Direction et mécanisme de suspension avant .....	124
Usure et état des skis et des lisses .....	124
Système d'échappement .....	125
Nettoyage du filtre à air .....	125
Visée du faisceau du phare .....	126
Remplacement des ampoules.....	127
Électrolyte de batterie .....	129
<b>REMORQUAGE DU VÉHICULE</b> .....	<b>129</b>
<b>TRANSPORT DU VÉHICULE</b> .....	<b>130</b>
<b>REMISAGE ET PRÉPARATION PRÉSAISONNIÈRE</b> .....	<b>130</b>
Remisage .....	130
Préparation présaisonnière.....	130
<b>DIAGNOSTIC DES PANNES</b> .....	<b>131</b>
<b>FICHE TECHNIQUE</b> .....	<b>135</b>
<b>RENSEIGNEMENTS CONFIDENTIELS</b> .....	<b>137</b>
<b>CHANGEMENT D'ADRESSE OU DE PROPRIÉTAIRE</b> .....	<b>138</b>



---

## **⚠ MESURES DE SÉCURITÉ**

### **Toujours se conformer aux avertissements suivants:**

- ⚠ La performance de ce véhicule peut excéder considérablement la performance de toute autre motoneige que vous ayez pu essayer auparavant; par conséquent, l'utilisation de ces motoneiges par un débutant n'est pas à conseiller.
- ⚠ La vitesse tue. Souvent, on ne peut réagir assez rapidement aux imprévus. Toujours circuler à une vitesse convenant aux sentiers, aux conditions météorologiques et à ses propres capacités. Bien connaître la réglementation en vigueur dans sa région. Des limites de vitesse peuvent aussi être en vigueur et doivent être respectées.
- ⚠ On ne peut prendre un passager à moins d'installer un siège supplémentaire et une poignée de maintien simple ou double.
- ⚠ Pour arrêter le moteur en cas d'urgence, actionner l'interrupteur d'arrêt du moteur ou tirer sur le cordon coupe-circuit.
- ⚠ Les motoneiges ne sont pas conçues pour circuler dans les rues ou sur les routes publiques. Cette pratique est d'ailleurs interdite dans la plupart des provinces et États.
- ⚠ Vérifier si l'accélérateur fonctionne librement et s'il revient en position de ralenti avant de démarrer le moteur.
- ⚠ Dans le cas des modèles munis d'un frein de stationnement, toujours utiliser ce frein lorsque le véhicule n'est pas en marche.
- ⚠ Ne jamais mettre le moteur en marche dans un endroit mal aéré et/ou ne pas laisser la motoneige sans surveillance.
- ⚠ Ne jamais mettre le moteur en marche lorsque la courroie d'entraînement ou le garde-courroie ne sont pas en place. Faire fonctionner un moteur sans charge, par exemple sans courroie d'entraînement ou avec une chenille qui n'est pas en contact avec le sol, peut être dangereux.
- ⚠ Ne jamais mettre le moteur en marche lorsque la chenille n'est pas en contact avec le sol ou si le capot ou les panneaux latéraux sont ouverts ou enlevés.
- ⚠ Ne pas installer de crampons sur la chenille. À haute vitesse, la chenille pourrait se déchirer et se dégager du véhicule, ce qui comporte un risque considérable de blessures graves, y compris la possibilité de décès.
- ⚠ Toujours maintenir la motoneige en parfait état.
- ⚠ Ne pas lubrifier les câbles d'accélérateur et/ou de frein, ni leur gaine.

- △ N'effectuer que les démarches décrites dans ce guide. À moins d'indications contraires, il faut attendre que le moteur soit arrêté et froid avant d'effectuer toute opération de réglage, de lubrification et d'entretien.
- △ Modèles à démarrage électrique seulement: ne jamais charger ni survolter la batterie lorsque celle-ci est sur la motoneige.
- △ Le moteur et les composants installés sur un modèle particulier ne devraient pas être utilisés sur d'autres modèles. Bombardier ou ses filiales ne recommande ni n'autorise l'utilisation des moteurs Rotax® pour motoneiges dans des véhicules autres que les motoneiges SKI-DOO.
- △ Modèles à marche arrière électronique (RER<sup>MC</sup>) seulement: Pour passer en marche arrière, il suffit d'appuyer sur le bouton «START/RER» tandis que le moteur est en marche. Attendre jusqu'à ce qu'un signal retentisse et que la lampe témoin du système de sécurité à encodage numérique (DESS<sup>MC</sup>) et de la RER s'allume sur le combiné d'instruments avant d'appuyer sur la manette d'accélérateur pour reculer.
- △ La vitesse en marche arrière de ces motoneiges n'est pas restreinte. Toujours reculer prudemment, puisque à vitesse élevée, le véhicule pourrait perdre de sa stabilité. S'immobiliser, puis sélectionner la marche arrière. Toujours demeurer assis et serrer le frein avant de changer de vitesse. S'assurer que la voie est libre avant de reculer.

---

## **LISTE DES PIÈCES CHAUDES**

Tous les composants du rouage d'entraînement.

---

## **LISTE DES PIÈCES MOBILES**

La boîte de vitesses, la suspension et les composants de la direction.

---

# **GARANTIE LIMITÉE BOMBARDIER AMÉRIQUE DU NORD: MOTONEIGES SKI-DOO® 2003**

## **1. PORTÉE DE LA GARANTIE LIMITÉE**

Au Canada, BOMBARDIER INC. ("BOMBARDIER") et aux États-Unis, Bombardier au nom de BOMBARDIER MOTOR CORPORATION OF AMERICA (BMCA) garantit ses motoneiges SKI-DOO 2003 contre tout vice de conception ou de fabrication pour la période décrite ci-dessous.

Toutes les pièces et tous les accessoires d'origine BOMBARDIER installés par un concessionnaire BOMBARDIER autorisé (tel que défini ci-après) au moment de la livraison de la motoneige SKI-DOO 2003 bénéficient de la même garantie que la motoneige.

L'utilisation du produit à des fins de course ou autre compétition, à n'importe quel moment, même par un propriétaire antérieur, annulera la présente garantie.

## **2. DURÉE DE LA GARANTIE**

La présente garantie entrera en vigueur à compter de la première des deux dates suivantes: (i) LA DATE DE LIVRAISON AU PREMIER ACHETEUR AU DÉTAIL ou; (ii) la date à laquelle le produit est mis en service pour la première fois, et pour une PÉRIODE de:

- a. DOUZE (12) MOIS CONSÉCUTIFS, pour utilisation privée. La durée de la garantie d'une motoneige livrée entre le 1<sup>er</sup> juin et le 1<sup>er</sup> décembre de l'année en cours se terminera le 1<sup>er</sup> décembre de l'année suivante, ou;
- b. DOUZE (12) MOIS CONSÉCUTIFS, pour utilisation commerciale. La durée de la garantie d'une motoneige livrée entre le 1<sup>er</sup> juin et le 1<sup>er</sup> décembre de l'année en cours se terminera le 1<sup>er</sup> décembre de l'année suivante.

La réparation ou le remplacement de pièces ou encore la prestation de services en vertu de la présente garantie ne prolonge pas sa durée au-delà de sa date d'échéance originale.

## **3. CONDITIONS D'EXÉCUTION DE GARANTIE**

La présente garantie ne s'applique qu'aux motoneiges SKI-DOO 2003 achetées en tant que véhicules neufs et non utilisés par leur premier propriétaire auprès d'un concessionnaire BOMBARDIER autorisé à distribuer des produits SKI-DOO dans le pays où la vente a été conclue ("le concessionnaire BOMBARDIER"), et seulement après que le processus d'inspection de prélivraison prescrit par BOMBARDIER a été effectué et documenté. La garantie n'entre en vigueur qu'après l'enregistrement du véhicule en bonne et due forme auprès d'un concessionnaire BOMBARDIER. De telles restrictions sont nécessaires afin que BOMBARDIER puisse préserver le caractère sécuritaire de ses produits ainsi que la sécurité de ses clients et du public.

Pour que la garantie soit maintenue, l'entretien de routine décrit dans le *Guide du conducteur* doit être effectué dans les délais prescrits. BOMBARDIER se réserve le droit de rendre la couverture de garantie conditionnelle à la preuve que l'entretien a été effectué adéquatement.

## **4. CONDITIONS D'OBTENTION DE LA COUVERTURE DE GARANTIE**

Le consommateur doit aviser un concessionnaire BOMBARDIER dans les deux (2) jours suivant la découverte d'un vice; il doit également lui donner un accès raisonnable au produit ainsi qu'un délai raisonnable pour le réparer. Le consommateur doit présenter au concessionnaire BOMBARDIER une preuve d'achat du produit et doit signer le bon de réparation avant le début des réparations afin de valider une demande de travail sous garantie. Toute pièce remplacée en vertu de la présente garantie limitée devient la propriété de BOMBARDIER.

## 5. CE QUE BOMBARDIER FERA

Les obligations de BOMBARDIER en vertu de la présente garantie se limitent, à son choix, soit à réparer les pièces qui, dans des conditions normales d'utilisation, d'entretien et de service, présentent un vice, ou soit à remplacer ces pièces par des pièces d'origine BOMBARDIER neuves, sans frais pour le coût des pièces et/ou de la main-d'oeuvre encouru par un concessionnaire BOMBARDIER.

BOMBARDIER se réserve le droit d'améliorer ou de modifier ses produits en tout temps sans encourir aucune obligation de modifier les produits fabriqués auparavant.

## 6. EXCLUSIONS - NE SONT PAS COUVERTS PAR LA GARANTIE

- L'usure normale;
- Les éléments d'entretien de routine, les mises au point et réglages;
- Les dommages causés par le défaut de se conformer aux normes d'entretien et/ou de remisage telles que stipulées dans le *Guide du conducteur*;
- Les dommages résultant de l'enlèvement de pièces, de réparations entretien, ou service incorrects, de la modification ou de l'utilisation de pièces n'ayant pas été fabriquées ou approuvées par BOMBARDIER, ou encore les dommages résultant de réparations effectuées par une personne n'étant pas un concessionnaire BOMBARDIER autorisé;
- Les dommages causés par un usage abusif, une utilisation anormale, la négligence, l'utilisation du produit sur une surface autre que la neige, ou encore une utilisation non conforme aux recommandations du *Guide du conducteur*;
- Les dommages résultant d'un accident, d'une submersion, d'un incendie, d'un vol, d'un acte de vandalisme ou de tout cas de force majeure;
- L'utilisation de carburants, d'huiles ou de lubrifiants ne convenant pas au produit (voir le *Guide du conducteur*);
- L'ingestion de neige ou d'eau;
- Le préjudice résultant de dommages imprévus, de dommages indirects ou de tout autre dommage, y compris entre autres le remorquage, le remisage, les appels téléphoniques, la location, le recours à un taxi, les inconvénients, les couvertures d'assurance, le remboursement de prêts, les pertes de temps et les pertes de revenus; et
- Les dommages causés par l'ajout de crampons ou clous aux chenilles.

## 7. LIMITATION DE RESPONSABILITÉ

LA PRÉSENTE GARANTIE EST CONVENUE ET REMPLACE TOUTE AUTRE GARANTIE EXPRESSE OU IMPLICITE, Y COMPRIS ET SANS RESTREINDRE TOUTE GARANTIE DE VALEUR MARCHANDE OU TOUTE GARANTIE DE CONVENANCE À DES FINS OU UN USAGE PARTICULIER. DANS LA MESURE OÙ ON NE PEUT Y RENONCER, LA DURÉE DES GARANTIES IMPLICITES SE LIMITE À CELLE DE LA GARANTIE EXPRESSE. LES DOMMAGES IMPRÉVUS ET INDIRECTS NE SONT PAS COUVERTS EN VERTU DE LA PRÉSENTE GARANTIE. CERTAINS ÉTATS OU PROVINCES NE PERMETTENT PAS LES RENONCIATIONS, RESTRICTIONS ET EXCLUSIONS SUSMENTIONNÉES; PAR CONSÉQUENT, CES DERNIÈRES PEUVENT NE PAS VOUS CONCERNER. LES DROITS SPÉCIFIQUES QUE CONFÈRE LA PRÉSENTE GARANTIE S'APPLIQUENT À SON TITULAIRE, QUI PEUT AINSI AVOIR D'AUTRES DROITS QUI VARIENT SELON LES ÉTATS OU PROVINCES.

Ni un distributeur, ni un concessionnaire BOMBARDIER, ni aucune autre personne n'est autorisée à faire des déclarations ou des représentations ou encore à offrir des conditions garanties à propos du produit, qui sont autres que celles stipulées à la présente garantie limitée. S'il y a lieu, ces actes ne pourront être opposables à BOMBARDIER.

Bombardier se réserve le droit de modifier en tout temps la présente garantie, cela n'ayant toutefois aucun effet sur les conditions de garantie applicables et en vigueur lors de la vente des produits.

## 8. TRANSFERT

Si la propriété d'un produit est transférée durant la période de garantie, cette garantie sera également transférée et sera valide pour le reste de la période de couverture, à condition que BOMBARDIER soit avisé du transfert de propriété de la façon suivante:

- a. L'ancien propriétaire communique avec BOMBARDIER (au numéro de téléphone ci-après) ou avec un concessionnaire BOMBARDIER autorisé pour lui donner les coordonnées du nouveau propriétaire; ou
- b. BOMBARDIER ou un concessionnaire BOMBARDIER autorisé reçoit une preuve que l'ancien propriétaire a accepté le transfert de propriété, et reçoit les coordonnées du nouveau propriétaire.

## 9. SERVICE À LA CLIENTÈLE

- a. Face à un conflit ou à un problème de service relié à la présente GARANTIE LIMITÉE BOMBARDIER, BOMBARDIER vous suggère d'essayer de résoudre la situation directement chez le concessionnaire autorisé en présence du gérant de service ou du propriétaire.
- b. Si la situation n'est toujours pas réglée, faites parvenir votre plainte par écrit à l'adresse ci-dessous, ou téléphonez au numéro suivant:

In Canada:

**BOMBARDIER INC.**  
**RECREATIONAL PRODUCTS**  
SKI-DOO®  
CUSTOMER ASSISTANCE CENTER  
VALCOURT QC J0E 2L0  
Tel: (819) 566-3366

In USA:

**BOMBARDIER MOTOR**  
**CORPORATION OF AMERICA**  
**RECREATIONAL PRODUCTS**  
SKI-DOO®  
CUSTOMER ASSISTANCE CENTER  
7575 BOMBARDIER COURT  
WAUSAU WI 54401  
Tel: (715) 848-4957



**BOMBARDIER**  
*PRODUITS RÉCRÉATIFS*

© 2002 Bombardier Inc. Tous droits réservés.

® Marque de commerce déposée de Bombardier Inc.

---

# **GARANTIE LIMITÉE BOMBARDIER INTERNATIONALE: MOTONEIGES SKI-DOO® 2003**

## **1. PORTÉE DE LA GARANTIE LIMITÉE**

BOMBARDIER INC. («**BOMBARDIER**») garantit ses motoneiges SKI-DOO 2003 contre tout vice de conception ou de fabrication pour la période décrite ci-dessous.

Toutes les pièces et tous les accessoires d'origine BOMBARDIER installés par un distributeur/concessionnaire BOMBARDIER autorisé (tel que défini ci-après) au moment de la livraison de la motoneige SKI-DOO 2003 bénéficient de la même garantie que la motoneige.

L'utilisation du produit à des fins de course ou autre compétition, à n'importe quel moment, même par un propriétaire antérieur, annulera la présente garantie.

## **2. DURÉE DE LA GARANTIE**

La présente garantie entrera en vigueur à compter de la première des deux dates suivantes: (i) LA DATE DE LIVRAISON AU PREMIER ACHETEUR AU DÉTAIL ou; (ii) la date à laquelle le produit est mis en service pour la première fois, et pour une PÉRIODE de:

- a. DOUZE (12) MOIS CONSÉCUTIFS, pour utilisation privée. La durée de la garantie d'une motoneige livrée entre le 1<sup>er</sup> juin et le 1<sup>er</sup> décembre de l'année en cours se terminera le 1<sup>er</sup> décembre de l'année suivante, ou;
- b. DOUZE (12) MOIS CONSÉCUTIFS, pour utilisation commerciale. La durée de la garantie d'une motoneige livrée entre le 1<sup>er</sup> juin et le 1<sup>er</sup> décembre de l'année en cours se terminera le 1<sup>er</sup> décembre de l'année suivante.

La réparation ou le remplacement de pièces ou encore la prestation de services en vertu de la présente garantie ne prolonge pas sa durée au-delà de sa date d'échéance originale.

## **3. CONDITIONS D'EXÉCUTION DE GARANTIE**

La présente garantie ne s'applique qu'aux motoneiges SKI-DOO 2003 achetées en tant que véhicules neufs et non utilisés par leur premier propriétaire auprès d'un distributeur/concessionnaire BOMBARDIER autorisé à distribuer des produits SKI-DOO dans le pays où la vente a été conclue («**le distributeur/concessionnaire BOMBARDIER**»), et seulement après que le processus d'inspection de prélivraison prescrit par BOMBARDIER a été effectué au et documenté. La garantie n'entre en vigueur qu'après l'enregistrement du véhicule en bonne et due forme auprès d'un concessionnaire BOMBARDIER. De telles restrictions sont nécessaires afin que BOMBARDIER puisse préserver le caractère sécuritaire de ses produits ainsi que la sécurité de ses clients et du public. Pour que la garantie soit maintenue, l'entretien de routine décrit dans le *Guide du conducteur* doit être effectué dans les délais prescrits. BOMBARDIER se réserve le droit de rendre la couverture de garantie conditionnelle à la preuve que l'entretien a été effectué adéquatement.

## **4. CONDITIONS D'OBTENTION DE LA COUVERTURE DE GARANTIE**

Le consommateur doit aviser un distributeur/concessionnaire BOMBARDIER dans les deux (2) jours suivant la découverte d'un vice; il doit également lui donner un accès raisonnable au produit ainsi qu'un délai raisonnable pour le réparer. Le consommateur doit présenter au concessionnaire BOMBARDIER une preuve d'achat du produit et doit signer le bon de réparation avant le début des réparations afin de valider une demande de travail sous garantie. Toute pièce remplacée en vertu de la présente garantie limitée devient la propriété de BOMBARDIER.

## 5. CE QUE BOMBARDIER FERA

Les obligations de BOMBARDIER en vertu de la présente garantie se limitent, à son choix, soit à réparer les pièces qui, dans des conditions normales d'utilisation, d'entretien et de service, présentent un vice, ou soit à remplacer ces pièces par des pièces d'origine BOMBARDIER neuves, sans frais pour le coût des pièces et/ou de la main-d'oeuvre encouru par un distributeur/concessionnaire BOMBARDIER.

BOMBARDIER se réserve le droit d'améliorer ou de modifier ses produits en tout temps sans encourir aucune obligation de modifier les produits fabriqués auparavant.

## 6. EXCLUSIONS - NE SONT PAS COUVERTS PAR LA GARANTIE

- L'usure normale;
- Les éléments d'entretien de routine, les mises au point et réglages;
- Les dommages causés par le défaut de se conformer aux normes d'entretien et/ou de remisage telles que stipulées dans le *Guide du conducteur*;
- Les dommages résultant de l'enlèvement de pièces, de réparations, entretien ou service incorrects, de la modification ou de l'utilisation de pièces n'ayant pas été fabriquées ou approuvées par BOMBARDIER, ou encore les dommages résultant de réparations effectuées par une personne n'étant pas un concessionnaire BOMBARDIER autorisé;
- Les dommages causés par un usage abusif, une utilisation anormale, la négligence, l'utilisation du produit sur une surface autre que la neige, ou encore une utilisation non conforme aux recommandations du *Guide du conducteur*;
- Les dommages résultant d'un accident, d'une submersion, d'un incendie, d'un vol, d'un acte de vandalisme ou de tout cas de force majeure;
- L'utilisation de carburants, d'huiles ou de lubrifiants ne convenant pas au produit (voir le *Guide du conducteur*);
- L'ingestion de neige ou d'eau;
- Le préjudice résultant de dommages imprévus, de dommages indirects ou de tout autre dommage, y compris entre autres le remorquage, le remisage, les appels téléphoniques, la location, le recours à un taxi, les inconvénients, les couvertures d'assurance, le remboursement de prêts, les pertes de temps et les pertes de revenus; et
- Les dommages causés par l'ajout de crampons ou clous aux chenilles.

## 7. LIMITATION DE RESPONSABILITÉ

LA PRÉSENTE GARANTIE EST CONVENUE ET REMPLACE TOUTE AUTRE GARANTIE EXPRESSE OU IMPLICITE, Y COMPRIS ET SANS RESTREINDRE TOUTE GARANTIE DE VALEUR MARCHANDE OU TOUTE GARANTIE DE CONVENANCE À DES FINS OU UN USAGE PARTICULIER. DANS LA MESURE OÙ ON NE PEUT Y RENONCER, LA DURÉE DES GARANTIES IMPLICITES SE LIMITE À CELLE DE LA GARANTIE EXPRESSE. LES DOMMAGES IMPRÉVUS ET INDIRECTS NE SONT PAS COUVERTS EN VERTU DE LA PRÉSENTE GARANTIE. CERTAINES PROVINCES NE PERMETTENT PAS LES RENONCIATIONS, RESTRICTIONS ET EXCLUSIONS SUSMENTIONNÉES; PAR CONSÉQUENT, CES DERNIÈRES PEUVENT NE PAS VOUS CONCERNER. LES DROITS SPÉCIFIQUES QUE CONFÈRE LA PRÉSENTE GARANTIE S'APPLIQUENT À SON TITULAIRE, QUI PEUT AUSSI AVOIR D'AUTRES DROITS QUI VARIENT SELON LES PROVINCES.

Ni un distributeur, ni un concessionnaire BOMBARDIER, ni aucune autre personne n'est autorisée à faire des déclarations ou des représentations ou encore à offrir des conditions garanties à propos du produit, qui sont autres que celles stipulées à la présente garantie limitée. S'il y a lieu, ces actes ne pourront être opposables à BOMBARDIER.

Bombardier se réserve le droit de modifier en tout temps la présente garantie, cela n'ayant toutefois aucun effet sur les conditions de garantie applicables et en vigueur lors de la vente des produits.

## **8. TRANSFERT**

Si la propriété d'un produit est transférée durant la période de garantie, cette garantie sera également transférée et sera valide pour le reste de la période de couverture, à condition que BOMBARDIER soit avisé du transfert de propriété de la façon suivante:

- a. L'ancien propriétaire communique avec BOMBARDIER ou avec un distributeur/concessionnaire BOMBARDIER autorisé pour lui donner les coordonnées du nouveau propriétaire; ou
- b. BOMBARDIER ou un distributeur/concessionnaire BOMBARDIER autorisé reçoit une preuve que l'ancien propriétaire a accepté le transfert de propriété, et reçoit les coordonnées du nouveau propriétaire.

## **9. SERVICE À LA CLIENTÈLE**

- a. Face à un conflit ou à un problème de service relié à la présente GARANTIE LIMITÉE BOMBARDIER, BOMBARDIER vous suggère d'essayer de résoudre la situation directement chez le distributeur/concessionnaire autorisé en présence du gérant de service ou du propriétaire.
- b. Si vous avez besoin d'aide, communiquez avec le service d'entretien du distributeur.



**BOMBARDIER**  
*PRODUITS RÉCRÉATIFS*

© 2002 Bombardier Inc. Tous droits réservés.

® Marque de commerce déposée de Bombardier Inc.



---

## QUESTIONS LES PLUS FRÉQUENTES

Q: Pourquoi ma motoneige doit-elle être enregistrée à l'usine? Car, en fait, ma facture atteste la date d'achat de ma motoneige.

R: *L'enregistrement est très important et votre concessionnaire autorisé de motoneiges SKI-DOO doit enregistrer votre motoneige auprès de Bombardier. Vous devez vous assurer que le formulaire d'enregistrement a été envoyé. Cela vous permettra:*

a) *de faire effectuer un travail sous garantie chez n'importe quel concessionnaire autorisé de motoneiges SKI-DOO en Amérique du Nord. La simple présentation de votre formulaire d'enregistrement lui fournit tous les renseignements nécessaires pour remplir les formules de réclamation de garantie.*

b) *d'être avisé par Bombardier advenant un rappel de votre motoneige ou une campagne de garantie particulière.*

c) *d'être contacté plus rapidement par les autorités policières, dans le cas d'un vol, lorsqu'ils retrouvent votre motoneige.*

Q: Pourquoi ma motoneige doit-elle être immatriculée?

R: *Il est nécessaire d'immatriculer une motoneige pour deux raisons: premièrement, dans plusieurs provinces ou États, il est obligatoire d'immatriculer une motoneige, au même titre qu'une automobile. Ce procédé permet aux autorités gouvernementales d'un État ou d'une province de tenir des registres sur les motoneiges en circulation; deuxièmement, les ministères concernés se servent d'une partie des frais d'immatriculation pour entretenir les sentiers et en créer de nouveaux.*

Q: Où puis-je trouver les renseignements concernant la lubrification et l'entretien de ma motoneige?

R: *Dans le Guide du conducteur fourni avec la motoneige au moment de sa livraison.*

Q: Est-ce que la garantie peut devenir nulle si je n'utilise ou n'entretiens pas ma motoneige neuve exactement comme l'indique le Guide du conducteur?

R: *La garantie d'une motoneige neuve ne peut devenir nulle si un concessionnaire autorisé de motoneiges SKI-DOO a effectué la vérification de prélivraison. Toutefois, si un bris ou une panne survient à la suite d'une utilisation ou d'un entretien non conforme au Guide du conducteur, CE bris ou CETTE panne ne sera pas couvert(e) par la garantie. Il en est de même pour les opérations de mise au point effectuées par le client, comme le réglage de l'allumage et du carburateur ainsi que l'injection d'huile ou du mélange d'huile.*

Q: Pourriez-vous donner quelques exemples d'usage anormal, de négligence ou d'abus qui peuvent toucher la garantie?

R: *Ce sont là des termes généraux dont le sens, dans bien des cas, se recoupe. Pour être plus précis, mentionnons les exemples suivants: fonctionnement du véhicule jusqu'à épuisement d'huile, bris de la chaîne causé par un manque de lubrification, bris d'une pièce causé par une utilisation du véhicule alors qu'une autre pièce était cassée ou endommagée, etc. Pour toute question relative au fonctionnement ou à l'entretien de votre véhicule, bien vouloir consulter un concessionnaire autorisé de motoneiges SKI-DOO.*

Q: Quels sont les frais qui reviennent au client pendant la période de garantie?

R: *Tous les frais provenant de l'entretien normal de la motoneige, des réparations non couvertes par la garantie, d'accidents, de collisions, de même que le coût de l'huile et des bougies, ainsi que les dommages indirects, comme le stipule la garantie.*

Q: Les pièces de rechange d'origine Bombardier utilisées lors de réparations sous garantie sont-elles couvertes par la garantie?

R: *Oui, toute pièce d'origine Bombardier installée lors d'une réparation sous garantie par un concessionnaire autorisé de motoneiges SKI-DOO est couverte jusqu'à expiration de la garantie de la motoneige.*

Q: Si je vends ma motoneige pendant que la garantie est encore en vigueur, le nouveau propriétaire pourra-t-il bénéficier du reste de la garantie?

R: *Oui, pourvu que la revente ait déjà été enregistrée auprès du fabricant.*

Q: Comment puis-je obtenir de l'aide, advenant un problème?

R: *Votre concessionnaire autorisé de motoneiges SKI-DOO et Bombardier sont particulièrement soucieux de votre satisfaction en tant qu'acheteur d'un produit Bombardier. Normalement, tout problème qui pourrait survenir relativement à l'achat ou à l'utilisation de votre motoneige sera réglé par le Service après-vente ou le Service des ventes, chez votre concessionnaire autorisé de motoneiges SKI-DOO. Toutefois, il est bien évident qu'en dépit des meilleures intentions de chaque personne en cause, certains malentendus peuvent parfois se produire. Il arrive souvent que les plaintes résultent d'un problème de communication et l'un des gérants saura alors régler promptement la question. Si le problème a déjà été soumis au gérant des ventes ou au gérant de service, communiquer avec le directeur général ou le propriétaire de cette concession.*

**Il nous fait toujours plaisir de recevoir vos commentaires en ce qui concerne les motoneiges SKI-DOO.**

---

# CONCESSIONNAIRES AUTORISÉS DE MOTONEIGES SKI-DOO

Canada et États-Unis seulement

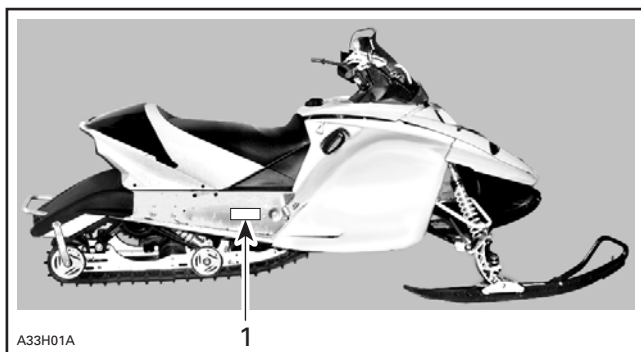
Pour connaître le concessionnaire autorisé de motoneiges SKI-DOO le plus près de chez vous, composez le 1 800 375-4366 ou visitez notre site Web au [WWW.SKIDOO.COM](http://WWW.SKIDOO.COM).

---

## IDENTIFICATION DE LA MOTONEIGE

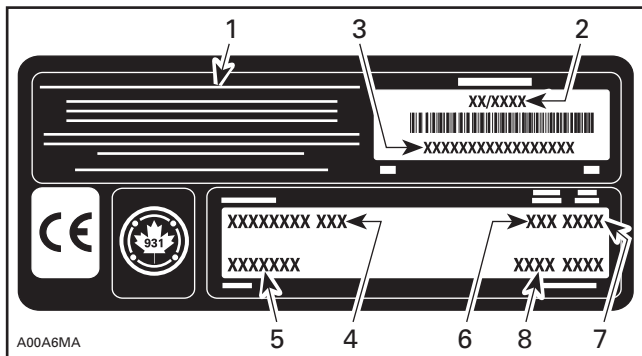
### Autocollant de description du véhicule

Cet autocollant est situé à droite du tunnel.



**TYPIQUE**

1. Autocollant de description du véhicule



### AUTOCOLLANT DE DESCRIPTION DU VÉHICULE

1. Fabricant
2. Date de fabrication
3. Numéro d'identification du véhicule (N.I.V.)
4. Nom du modèle
5. Ensemble d'options
6. Type de moteur
7. Année-modèle
8. Codes de couleur

## Numéros de série

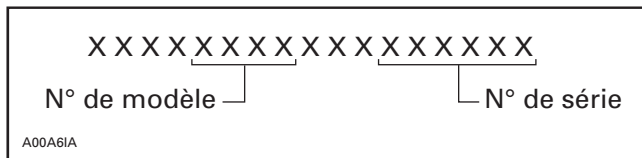
Il se peut que vous ayez à produire, en certaines occasions, les numéros de série de votre motoneige (moteur et châssis). Ce serait le cas, par exemple, lors d'une réclamation à la garantie ou d'une perte. Le concessionnaire autorisé de motoneiges SKI-DOO requiert ces numéros dans le but de bien remplir les réclamations à la garantie. Bombardier Inc. ne pourra accepter une réclamation à la garantie si le numéro de série du moteur ou le numéro d'identification du véhicule (N.I.V.) est enlevé ou altéré de quelque façon que ce soit. On recommande fortement de noter les numéros de série de votre motoneige et de les transmettre à votre compagnie d'assurance.

### Emplacement du numéro d'identification du véhicule (N.I.V.)

Le N.I.V. est inscrit sur l'autocollant de description du véhicule (voir plus haut). Il est également estampé sur le tunnel, près de l'autocollant.

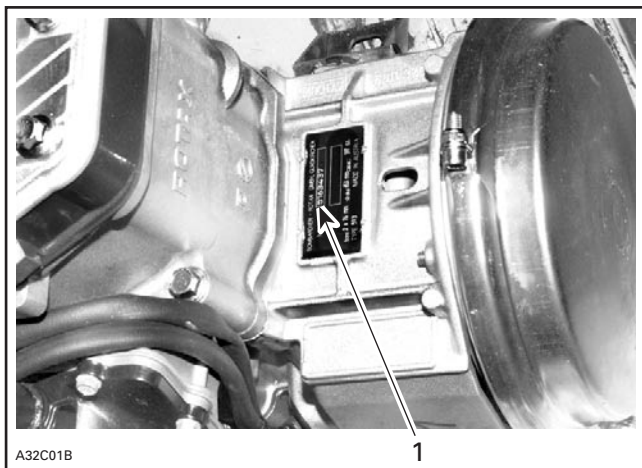
## Emplacement du numéro de modèle

Le numéro de modèle fait partie du numéro d'identification du véhicule (N.I.V.).



*DESCRIPTION DU N.I.V.*

## Emplacement du numéro de série du moteur

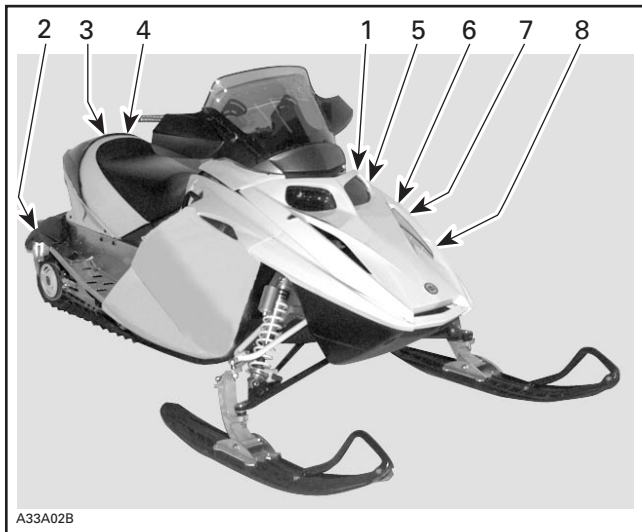


*TYPIQUE*

1. Numéro de série du moteur

## INSTRUCTIONS IMPORTANTES SUR LE VÉHICULE

Prière de lire soigneusement les instructions avant de faire fonctionner la motoneige. Faire remplacer tout autocollant endommagé par un concessionnaire autorisé de motoneiges SKI-DOO.



*EMPLACEMENT DES INSTRUCTIONS IMPORTANTES*

## Instruction 1

### **WARNING**

Read and follow all warning labels & operator's guide/safety handbook before operation.

Severe injury or death can result from ignoring warnings or through improper use of snowmobile.

Before starting engine, check:

- if throttle lever returns to its initial position when released.
- all guards are in place.
- the hood and both side panels are closed.

is applied.

After starting, check proper operation of:

- engine emergency cut-off switch and all controls.

Before operating the vehicle:

- make sure parking brake is fully disengaged.

Drive carefully.

This vehicle is designed for operator only, unless an extra seat station with a single or double handgrip is installed for a passenger.

### **AVERTISSEMENT**

Lisez et respectez tous les avertissements contenus dans le guide du conducteur/guide de sécurité, avant toute mise en marche.

Le fait de passer outre aux avertissements ou d'utiliser la motoneige de façon inadéquate peut entraîner de graves blessures ou la mort.

Avant de démarrer le moteur, s'assurer que:

- la manette d'accélérateur revienne à sa position initiale lorsqu'elle est relâchée.
- les gardes soient en place.
- le capot et les deux panneaux latéraux soient fermés.
- le frein de stationnement soit appliqué.

Après démarrage, s'assurer que:

- l'interrupteur d'arrêt d'urgence du moteur et tous les contrôles fonctionnent normalement.

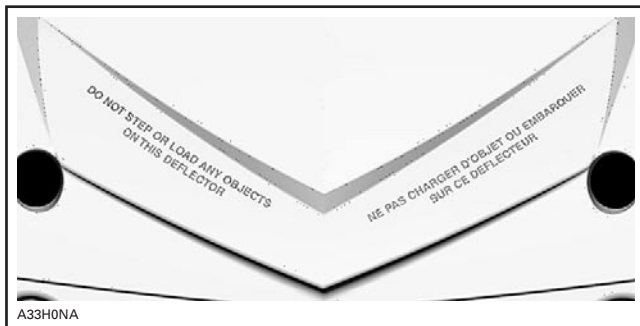
Avant d'utiliser le véhicule:

- s'assurer que le frein de stationnement est complètement relâché.

Conduisez prudemment

Ce véhicule est conçu pour un conducteur seulement, à moins qu'une 2<sup>ème</sup> place avec courroie ou poignées de retenue ne soient installées pour accommoder un passager.

## Instruction 2



## Instruction 3



TYPIQUE — TOUS LES MODÈLES



#### Instruction 4

DO NOT SIT HERE / NE PAS S'ASSEOIR ICI



A33H02A

#### Instruction 5

### CAUTION

- To comply with noise regulations, this engine is designed to operate with an air intake silencer.
- Operation without air intake silencer or with one not properly installed may cause engine damage.

### ATTENTION

- Le moteur a été conçu pour fonctionner avec ce silencieux d'admission afin de se conformer aux lois et règlements relatifs au bruit.
- Son absence ou une mauvaise installation peut endommager le moteur.

516 001 191

A01A2EA

## Instruction 6

### **⚠ WARNING**

This guard must always  
be in place when engine is running.

### **⚠ AVERTISSEMENT**

Ce garde-courroie doit toujours être  
en place lorsque le moteur fonctionne.

516 001 190

A01A2FA

## Instruction 7



A01A24D

*TYPIQUE — TOUS LES MODÈLES*

## Instruction 8

### **⚠ WARNING**

Certain components in the  
engine compartment may  
be very hot. Direct contact  
may result in skin burn.

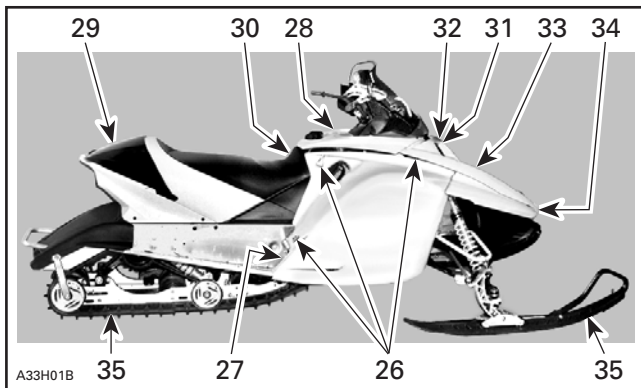
### **⚠ AVERTISSEMENT**

Certaines composantes dans  
l'habitacle du moteur peuvent  
être très chaudes. Le contact  
direct sur la peau peut  
causer des brûlures.

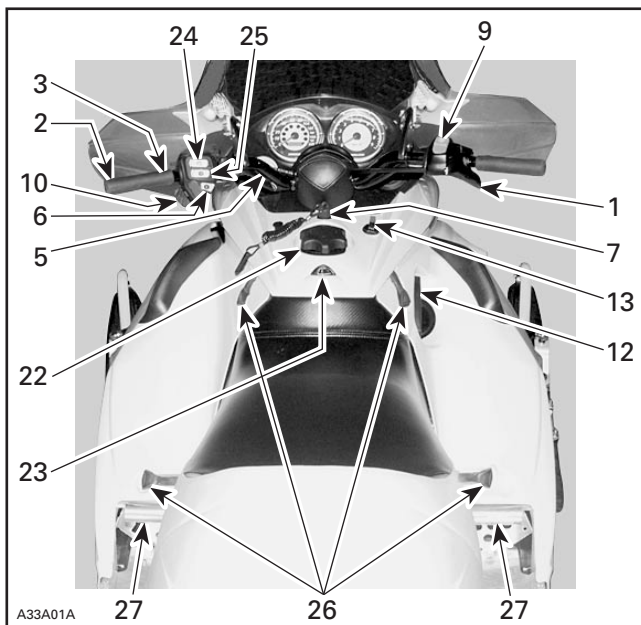
516 001 297

A33A0HA

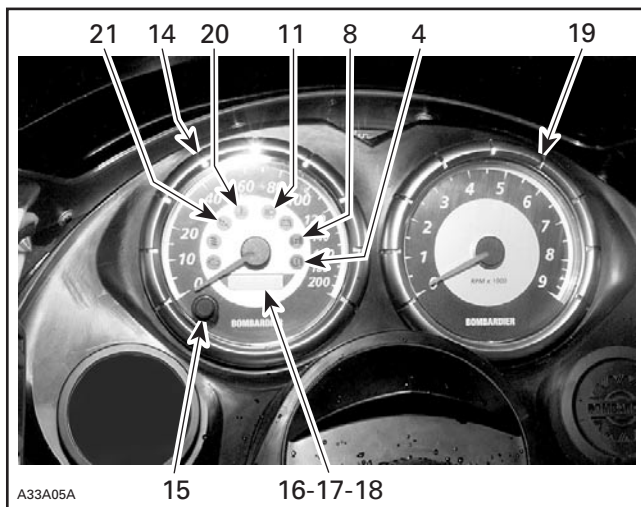
# COMMANDES, INSTRUMENTS ET ÉQUIPEMENT



TYPIQUE



TYPIQUE



TYPIQUE

## 1) Manette d'accélérateur

Fixée à la poignée droite du guidon, elle s'active avec le pouce. Le régime du moteur augmente et l'embrayage s'effectue lorsqu'on exerce de la pression sur la manette de l'accélérateur. Le moteur revient automatiquement au ralenti dès qu'on relâche la manette.

### AVERTISSEMENT

La manette d'accélérateur doit se déplacer facilement et en douceur. Elle doit retourner à la position de ralenti lorsqu'on la relâche.

## 2) Manette de frein

Fixée à la poignée gauche du guidon. Pour freiner, appuyer sur la manette; pour qu'elle revienne à sa position originale, il suffit de la relâcher. Le freinage est proportionnel à la pression exercée sur la manette, au type de terrain et au type de neige qui le recouvre.

## 3) Levier de verrouillage du frein de stationnement

Fixé à la poignée gauche du guidon. Toujours actionner ce levier lorsque la motoneige est stationnée.

Lorsque le frein de stationnement est en fonction et que le moteur tourne, la lampe témoin du frein de stationnement s'allume afin qu'on n'oublie pas que le frein est actionné.

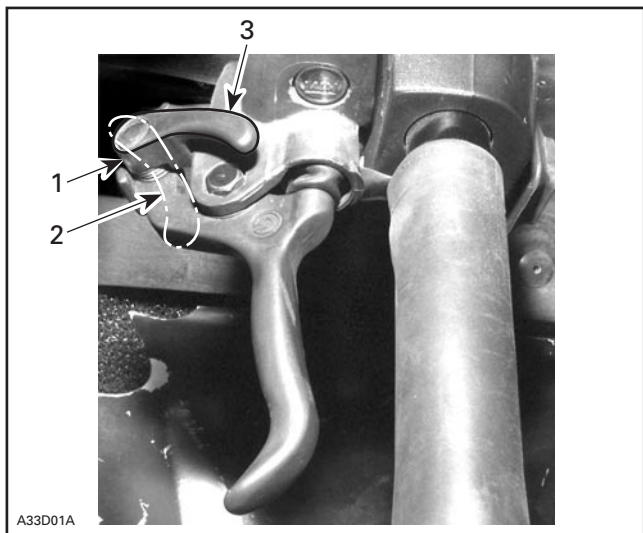
### **AVERTISSEMENT**

S'assurer que le frein de stationnement est bien désengagé avant de mettre la motoneige en marche.

Lorsqu'on circule avec le véhicule, une pression continue sur le levier entraînant une résistance de frottement sur le frein peut endommager le système de freinage en plus de provoquer une défaillance des freins et/ou un feu.

**Pour verrouiller** le mécanisme, appuyer sur la manette de frein et tirer sur le levier de verrouillage à l'aide d'un doigt. Lorsque la manette est à demi comprimée, le frein de stationnement est serré à fond.

**Pour déverrouiller** le mécanisme, appuyer sur la manette de frein jusqu'à ce que le levier de verrouillage reprenne sa position initiale; ensuite, relâcher la manette de façon qu'elle retourne à sa position de base. Toujours déverrouiller la manette de frein avant d'utiliser le véhicule.



A33D01A

#### **TYPIQUE**

1. *Levier de verrouillage*
2. «OFF» — déverrouillé
3. «ON» — verrouillé

#### **4) Lampe témoin du frein et du frein de stationnement (rouge)**

S'allume lorsque le frein de stationnement ou le frein est serré (tandis que le moteur est en marche).

## 5) Guidon

Le guidon sert à diriger la motoneige. Pour tourner à droite ou à gauche, il suffit d'orienter le guidon dans la direction voulue, ce qui fera tourner les skis.

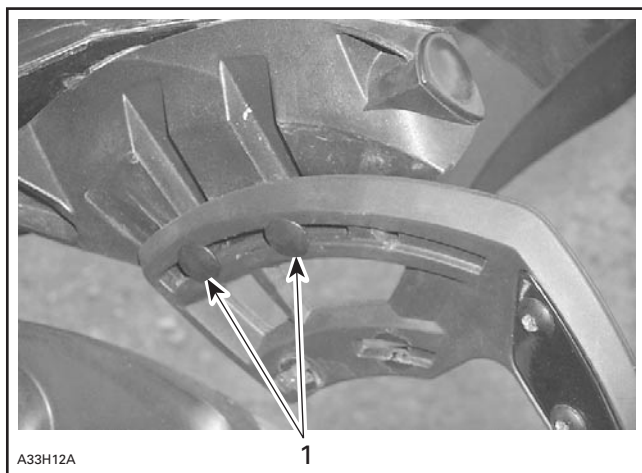
### Réglage de la colonne de direction

La colonne de direction est réglable. Procéder comme suit.

Il y a deux positions de réglage.

**REMARQUE:** Les opérations suivantes décrivent comment changer la position de la colonne de direction de la position arrière à la position avant.

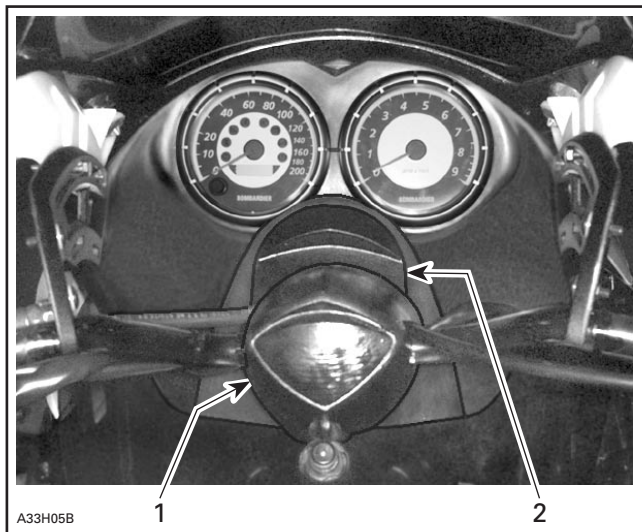
Dévisser les 4 boulons qui retiennent le pare-brise (complet) au guidon. Retirer le pare-brise (complet).



*VUE D'UN CÔTÉ — POSITION ARRIÈRE*

1. Boulons retenant le pare-brise (complet)

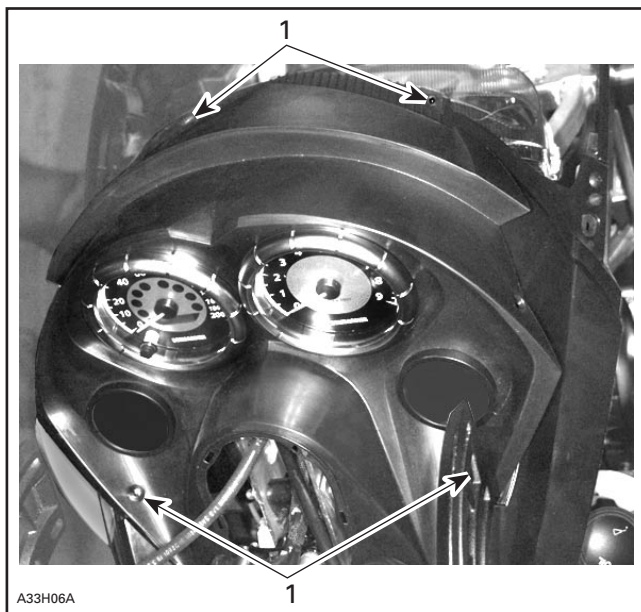
Retirer le couvre-guidon et le capuchon de console.



1. *Couvre-guidon*
2. *Capuchon de console*

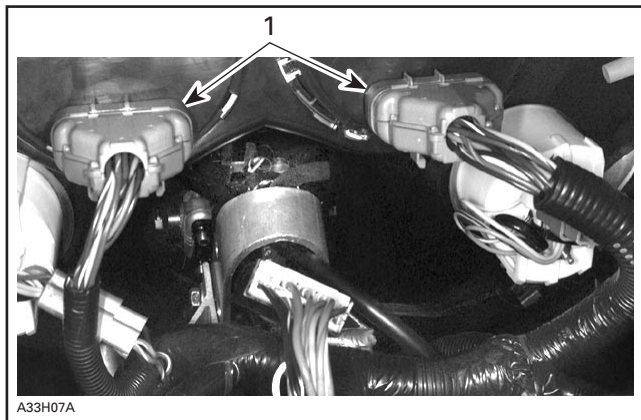


Dévisser les 4 boulons qui retiennent la console.



1. Boulons qui retiennent la console

Soulever légèrement la console pour accéder aux logements de raccord électrique. Débrancher les 2 grands logements de raccord et le raccord à 3 fils.

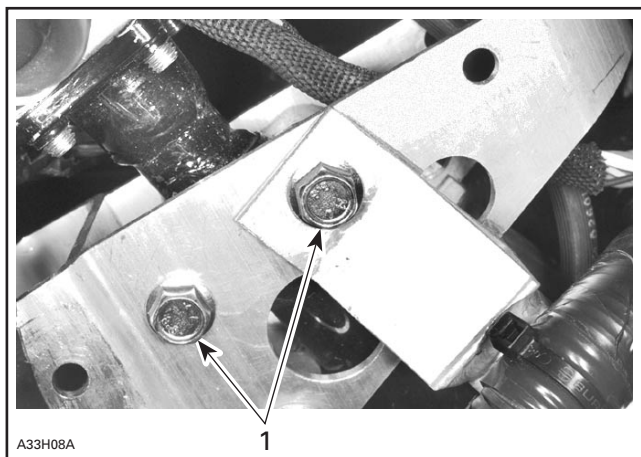


*TYPIQUE*

1. Grands logements de raccord

Retirer la console.

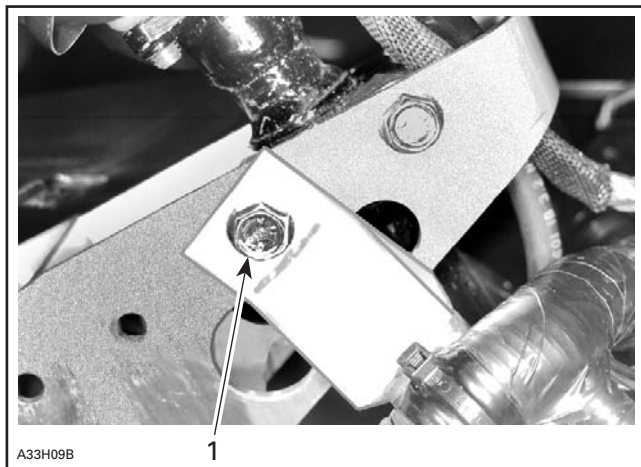
Enlever les 2 boulons qui retiennent la partie supérieure de la colonne de direction.



**COLONNE DE DIRECTION EN POSITION ARRIÈRE**

1. Deux boulons retenant la partie supérieure de la colonne de direction

Placer la colonne de direction en position avant.



#### *COLONNE DE DIRECTION EN POSITION AVANT*

1. *Boulon le plus long*

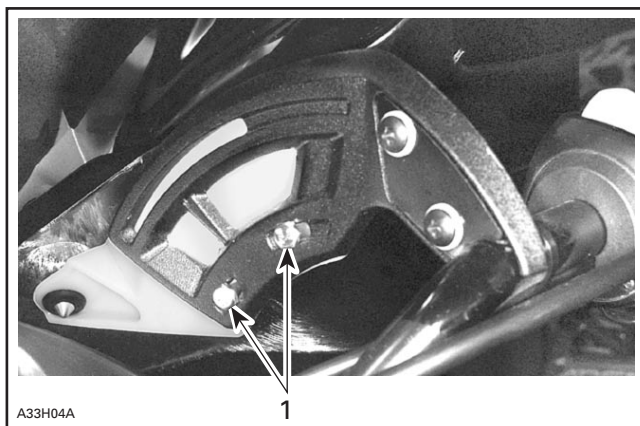
Réinstaller les 2 boulons. Toujours installer le boulon le plus long sur la partie la plus épaisse. Se servir de nouveaux écrous autobloquants. Serrer les écrous à 24 N•m (18 lbf•pi).

Rebrancher les raccords électriques et réinstaller les pièces retirées.  
La position du capuchon de console sera inversée; plutôt que de se trouver dessus, il sera en dessous.



*CAPUCHON DE CONSOLE INSTALLÉ SOUS LA COLONNE DE DIRECTION*

Réinstaller le pare-brise (complet) sur le guidon. Consulter la rubrique **Réglage du pare-brise** plus bas.



*VUE D'UN CÔTÉ — POSITION AVANT*

1. Boulons retenant le pare-brise (complet)

Rajuster l'angle du boîtier de la manette d'accélérateur et de celui du levier de frein de sorte qu'on n'a pas à relâcher le guidon pour activer la manette et le levier.

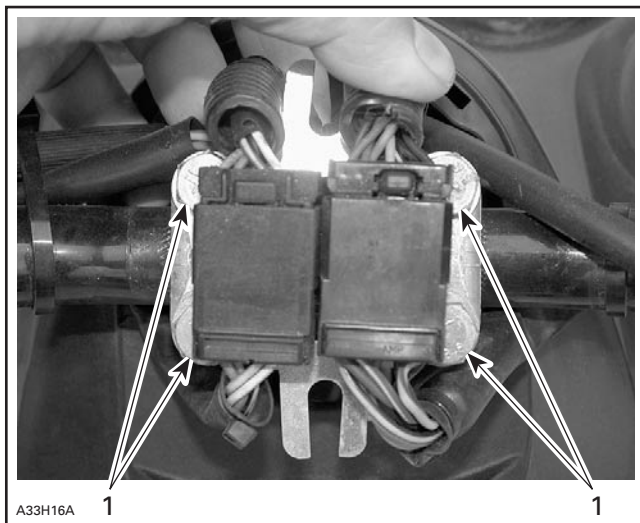
## **AVERTISSEMENT**

Lors du réglage, le véhicule doit être arrêté dans un lieu sécuritaire. Bien resserrer tous les dispositifs de fixation. Ne jamais placer la manette d'accélérateur de façon à pouvoir l'activer du bout des doigts plutôt qu'avec le pouce.

### **Réglage du guidon**

On peut régler le guidon selon les préférences du conducteur.

Desserrer les écrous des 4 boulons qui retiennent le guidon à la colonne de direction.



1. Quatre boulons

Placer le guidon dans la position voulue. Serrer à 24 N•m (18 lbf•pi) les 4 écrous retenant les boulons.

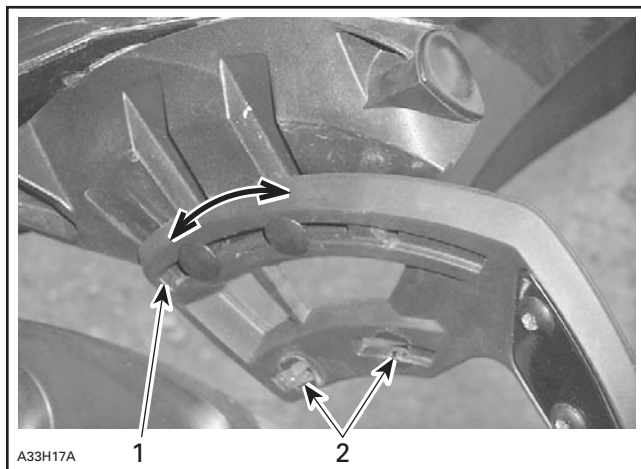
Régler le pare-brise de sorte qu'il s'intègre bien avec la console. Consulter la rubrique **Réglage du pare-brise** plus bas.

## Réglage du pare-brise

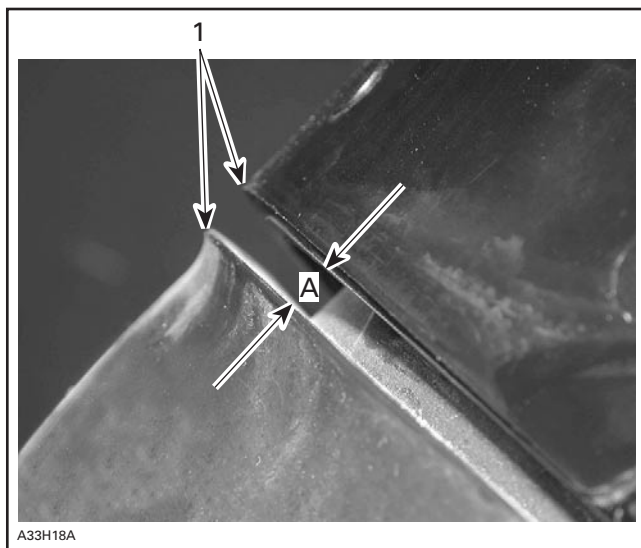
On peut régler le pare-brise de sorte qu'il s'intègre bien à la console. Avant de régler le pare-brise, s'assurer qu'il est installé dans les fentes appropriées du support, selon la position de la colonne de direction. Voir les photos plus haut.

Les fentes dans les supports permettent de placer le pare-brise dans différentes positions. Placer le pare-brise pour qu'il s'intègre avec la console. Resserer les 4 écrous à 5 N•m (44 lbf•po).

Vérifier que le pare-brise ne touche pas à la console après le réglage.



1. Fente lorsque le pare-brise est installé alors que la colonne de direction est en position arrière
2. Fente lorsque le pare-brise est installé alors que la colonne de direction est en position avant



#### INSTALLATION APPROPRIÉE DU PARE-BRISE PAR RAPPORT À LA CONSOLE

1. En ligne

A. 8 à 12 mm (3/8 à 1/2 po)

## 6) Bouton «START/RER»

### Généralités

Le bouton «START/RER» a une double fonction.

Lorsque le moteur est arrêté, le fait d'appuyer sur le bouton «START/RER» activera le démarreur électrique sur les véhicules qui en possèdent un, et le moteur se mettra en marche.

Lorsque le moteur est en marche, le fait d'appuyer sur le bouton «START/RER» signalera au moteur d'inverser le sens de rotation du vilebrequin. Le passage en marche arrière se fait en changeant le sens de rotation du moteur, et non en faisant passer le carter de chaîne à un rapport de marche arrière.



## Mode démarrage

Pour démarrer le moteur, appuyer sur le bouton «START/RER» et le maintenir ainsi jusqu'à ce que le moteur démarre.

**ATTENTION:** Ne pas appuyer sur le bouton «START/RER» plus de 15 secondes. Attendre un peu pour laisser le démarreur refroidir avant de l'actionner de nouveau.

Relâcher le bouton «START/RER» dès que le moteur a démarré.

Si le moteur ne démarre pas dès la première tentative, attendre quelques secondes avant d'appuyer sur le bouton «START/RER» de nouveau.

**REMARQUE:** Au besoin, il est possible de mettre le moteur en marche manuellement par l'entremise du démarreur à rappel.

Si le démarreur ne fonctionne pas, vérifier l'état du fusible du système de démarrage. Se référer aux passages ci-après intitulés **Fusible du système de charge** et **Fusible du MEM**.

## Mode marche arrière



### AVERTISSEMENT

Pour passer en marche arrière, il suffit d'appuyer sur le bouton «START/RER» tandis que le moteur est en marche. Attendre jusqu'à ce qu'un signal retentisse et que la lampe témoin du DESS et de la RER s'allume sur le combiné d'instruments avant d'appuyer sur la manette d'accélérateur pour reculer. La vitesse en marche arrière de ces motoneiges n'est pas restreinte. Toujours reculer prudemment, puisque à vitesse élevée, le véhicule pourrait perdre de sa stabilité. S'immobiliser, puis appuyer sur le bouton «START/RER». Toujours demeurer assis et serrer le frein avant de changer de vitesse. S'assurer que la voie est libre avant de reculer.

Lorsqu'on appuie sur le bouton «START/RER», le module électronique multifonctionnel (MEM) ralentit le régime du moteur jusqu'à ce qu'il soit presque arrêté et modifie l'avance à l'allumage pour ainsi inverser le sens de rotation du vilebrequin.

Le moteur passera automatiquement en marche avant lors d'un démarrage suivant un arrêt ou un calage.

Un changement de vitesse ne s'effectue que lorsque le moteur est en marche.

Le moteur doit tourner à plus de 1000 tr/mn au moins une fois après qu'on l'a démarré pour désactiver le mode de démarrage et permettre l'activation du mode de marche arrière du bouton «START/RER».

Si le moteur tourne à plus de 3800 tr/mn, le mode de marche arrière du bouton est désactivé.

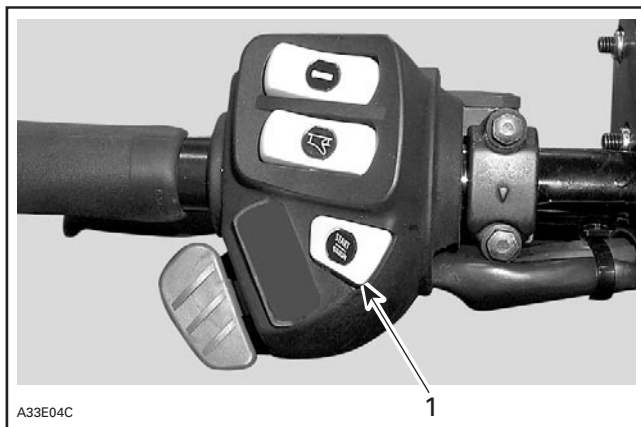
On recommande de laisser le moteur se réchauffer à sa température de fonctionnement normale avant de changer de vitesse.

## Passage en marche arrière

### AVERTISSEMENT

Pour passer en marche arrière, il suffit d'appuyer sur le bouton «START/RER» tandis que le moteur est en marche. Attendre jusqu'à ce qu'un signal retentisse et que la lampe témoin du DESS et de la RER s'allume sur le combiné d'instruments avant d'appuyer sur la manette d'accélérateur pour reculer. La vitesse en marche arrière de ces motoneiges n'est pas restreinte. Toujours reculer prudemment, puisque à vitesse élevée, le véhicule pourrait perdre de sa stabilité. S'immobiliser, puis appuyer sur le bouton «START/RER». Toujours demeurer assis et serrer le frein avant de changer de vitesse. S'assurer que la voie est libre avant de reculer.

La motoneige étant complètement arrêtée et le moteur tournant au ralenti, appuyer sur le bouton «START/RER» et le relâcher.



1. Bouton «START/RER»

Le lampe témoin du DESS et de la RER clignotera et un avertisseur se fera entendre à toutes les secondes pendant une demi-seconde lorsque la motoneige est en marche arrière.

Accélérer lentement et de façon graduelle. Laisser la poulie motrice s'engager, puis accélérer prudemment.

## Passage en marche avant

La motoneige étant complètement arrêtée et le moteur tournant au ralenti, appuyer sur le bouton «START/RER» et le relâcher.

La lampe témoin du DESS et de la RER et l'avertisseur s'éteindront.

Accélérer lentement et de façon graduelle. Laisser la poulie motrice s'engager, puis accélérer prudemment.

## Modification de la marche arrière en haute altitude

### Généralités

En haute altitude, il faut corriger la courbe d'allumage du moteur pour que le système de marche arrière électronique fonctionne adéquatement.

### Fonctionnement

#### ***Modèles non munis d'un système de gestion de la performance (DPM<sup>MC</sup>)***

Avant d'utiliser le système de marche arrière, sélectionner le mode altitude destiné à corriger la courbe d'allumage du moteur.

Pour ce faire, appuyer sur le bouton «START/RER» et le **maintenir** dans cette position alors que le moteur est en marche. Après 2 secondes, un bip se fera entendre pour indiquer qu'on peut sélectionner le mode basse altitude. Relâcher le bouton après avoir entendu ce bip pour passer en mode basse altitude. Le système de marche arrière peut maintenant fonctionner en basse altitude. On peut passer en marche arrière en suivant les instructions précédentes portant sur le PASSAGE EN MARCHÉ ARRIÈRE.

Pour sélectionner le mode haute altitude, appuyer sur le bouton «START/RER» et le **maintenir** dans cette position jusqu'à ce que 2 bips se fassent entendre. Relâcher le bouton en moins d'une seconde. Le système de marche arrière peut maintenant fonctionner en haute altitude. On peut passer en marche arrière en suivant les instructions précédentes portant sur le PASSAGE EN MARCHÉ ARRIÈRE.

Il est important qu'on appuie sur le bouton «START/RER» et qu'on le maintienne dans cette position pour que le système passe d'un mode à l'autre. Il y aura 1 bip ensuite 2 bips ensuite 1 bip ensuite 2 bips et ainsi de suite, et ce, à une seconde d'intervalle. Le mode sélectionné dépend du nombre de bips entendu.

Le mode choisi est gardé en mémoire jusqu'à ce qu'un nouveau mode soit sélectionné, et ce, que le moteur soit arrêté ou non.

### **Modèles munis d'un DPM**

Ces modèles sont munis d'un DPM. Ce système détermine automatiquement le mode requis par la marche arrière.

Il n'est pas nécessaire d'utiliser le bouton «START/RER» pour choisir le mode approprié. Il suffit de suivre les instructions précédentes portant sur le **Passage en marche arrière**.

## **7) Système de cordon coupe-circuit**

### **Généralités**

Le système de cordon coupe-circuit a une triple fonction.

Il coupe le moteur, ce qui empêche le véhicule de poursuivre sa course si le conducteur tombe accidentellement de la motoneige.

Par l'entremise du système DESS (système de sécurité à encodage numérique), il sert de dispositif de verrouillage de la motoneige pour empêcher l'utilisation non autorisée de la motoneige et, par le fait même, décourage le vol.

De plus, il empêche le fonctionnement du démarreur électrique sur les véhicules qui en sont munis en désactivant celui-ci ainsi que les circuits électriques dans le MEM.



## **AVERTISSEMENT**

Toujours détacher le cordon coupe-circuit du véhicule lorsqu'on le laisse sans surveillance. Ranger le cordon dans un endroit approprié.

## Fonctionnement

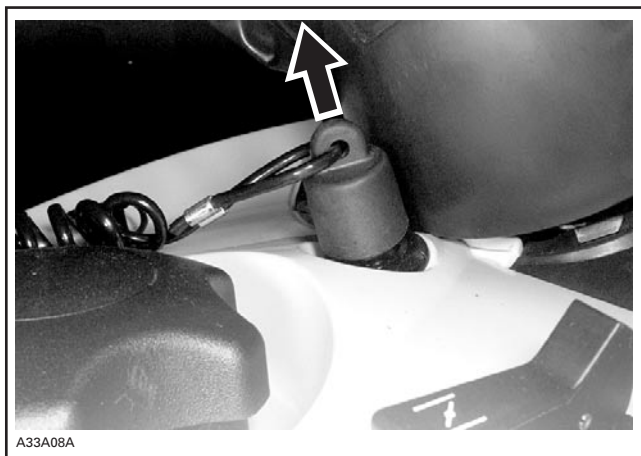
Attacher le cordon coupe-circuit à l'oeillet du vêtement du conducteur, puis enfoncer le capuchon du cordon coupe-circuit sur l'interrupteur avant de démarrer le moteur.



### *TYPIQUE*

- 1. Enfoncer sur l'interrupteur*
- 2. Attacher à l'oeillet*

Pour arrêter le moteur, retirer complètement le capuchon de l'interrupteur.



A33A08A

*TYPIQUE*

## Description du DESS

Ce système à encodage numérique procure autant de protection qu'une clé de verrouillage conventionnelle.

Le capuchon de cordon coupe-circuit fourni avec la motoneige comprend une puce électronique dans laquelle un code numérique exclusif est programmé. Le concessionnaire autorisé de motoneiges SKI-DOO programmera ce code dans le MEM (module électronique multifonctionnel) de la motoneige pour permettre au moteur de tourner à plus de 3000 tr/mn si le code est reconnu après qu'on a démarré le moteur.

Si on se sert d'un capuchon de cordon coupe-circuit présentant un autre code, le moteur démarrera, mais il n'atteindra pas la vitesse de mise en prise de la poulie motrice pour faire avancer la motoneige.

## Capuchons de cordon coupe-circuit supplémentaires

Un concessionnaire autorisé de motoneiges SKI-DOO peut programmer jusqu'à 8 codes (capuchons de cordon coupe-circuit) dans le MEM.

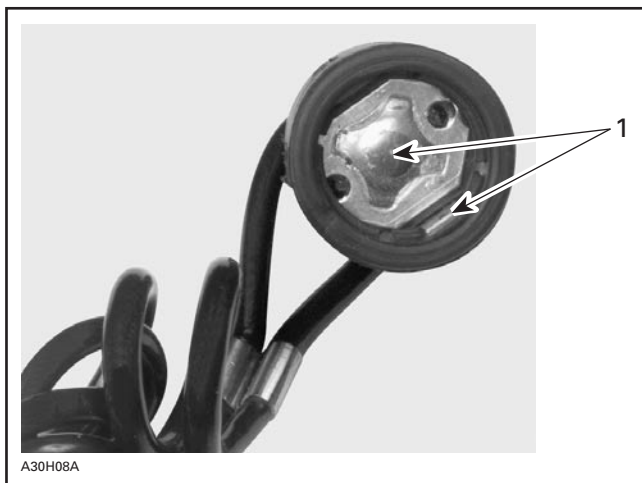
On recommande d'acheter des capuchons de cordon coupe-circuit additionnels d'un concessionnaire autorisé de motoneiges SKI-DOO; ils serviront de clés supplémentaires. Si on possède plusieurs motoneiges SKI-DOO, on peut programmer le MEM de chacune de celles-ci de sorte qu'il reconnaisse le code de leur capuchon de cordon coupe-circuit.

## Codes lumineux et sonores du DESS et de la RER

**REMARQUE:** Un avertisseur sonore retentit chaque fois que clignote la lampe témoin.

Si la lampe témoin du DESS et de la RER clignote lentement toutes les 1.5 seconde, cela signifie qu'un mauvais branchement a été détecté. La motoneige ne peut être utilisée.

Pour vérifier s'il y a effectivement un mauvais branchement, retirer d'abord le cordon coupe-circuit pour s'assurer qu'il ne se trouve pas de saleté ni de neige dans le capuchon. Réinstaller le capuchon de cordon coupe-circuit et redémarrer le moteur. Si la lampe témoin clignote toujours à un intervalle de 1.5 seconde, consulter un concessionnaire autorisé de motoneiges SKI-DOO.



1. Aucune trace de saleté ni de neige

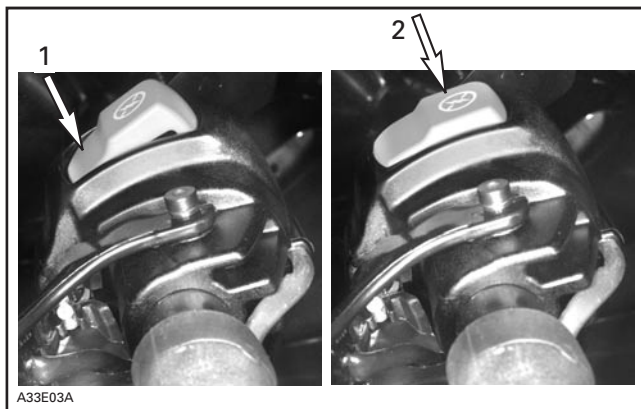
Si la lampe témoin clignote trois fois par seconde, cela signifie qu'on a installé un capuchon dont le code n'est pas programmé dans le MEM du véhicule (mauvaise clé). La motoneige ne peut être utilisée.

### **8) Lampe témoin du DESS et de la RER (rouge)**

Cette lampe s'allumera afin de confirmer le fonctionnement du DESS ou pour indiquer que la motoneige recule. Consulter les paragraphes précédents pour plus d'information.

## 9) Interrupteur d'arrêt du moteur

Interrupteur à bascule placé sur la poignée droite du guidon. Pour arrêter le moteur, appuyer sur la partie surélevée du bouton pour le placer en position ARRÊT et serrer simultanément les freins. Pour redémarrer le moteur, appuyer sur la partie surbaissée du bouton pour le placer en position MARCHE.



### *TYPIQUE*

1. *MARCHÉ*
2. *ARRÊT*

Dès leur première sortie, les conducteurs devraient se familiariser avec ce dispositif en l'actionnant à plusieurs reprises pour arrêter le moteur, et ils devraient continuer à l'utiliser par la suite. Ils développeront ainsi un réflexe qui leur sera très utile en cas d'urgence.

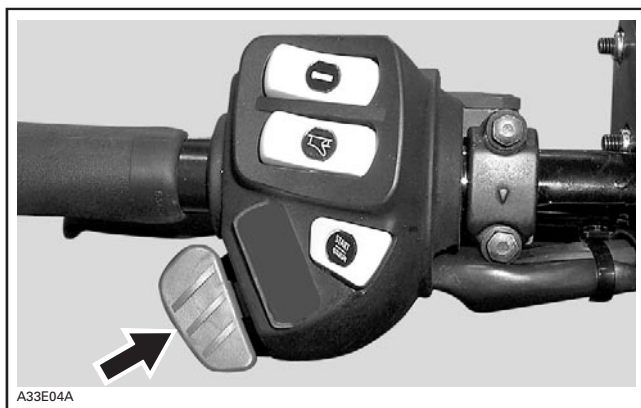
## **AVERTISSEMENT**

Si le dispositif a été actionné lors d'une situation d'urgence provoquée par une défaillance, repérer et corriger le problème avant de remettre le moteur en marche.



## 10) Commutateur d'éclairage

Placé sur la poignée gauche du guidon, le commutateur permet de choisir entre le feu de route ou de croisement. Il est à noter que les phares sont toujours allumés lorsque le moteur est en marche.



## 11) Lampe témoin du feu de route (bleue)

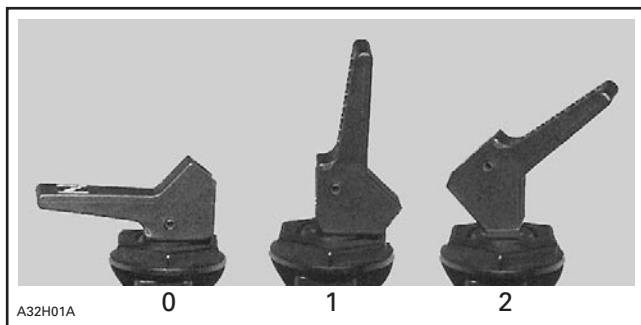
S'allume lorsque le faisceau de route du phare est allumé.

## 12) Poignée du démarreur à rappel

Dispositif à rembobinage automatique situé du côté droit de la moto. Pour démarrer le moteur, tirer lentement la poignée jusqu'à ce qu'une résistance se fasse sentir; ensuite, tirer vigoureusement. Relâcher la poignée lentement.

### 13) Levier d'étrangleur

Ce levier à trois positions facilite le démarrage à froid.



0. «OFF»

1. Position 1

2. Position 2

Consulter la section INSTRUCTIONS D'UTILISATION pour de plus amples renseignements.

### 14) Indicateur de vitesse



INDICATEUR DE VITESSE

Ce modèle est muni d'un indicateur de vitesse électronique. Il indique la vitesse de la motoneige en kilomètres ou en milles à l'heure.

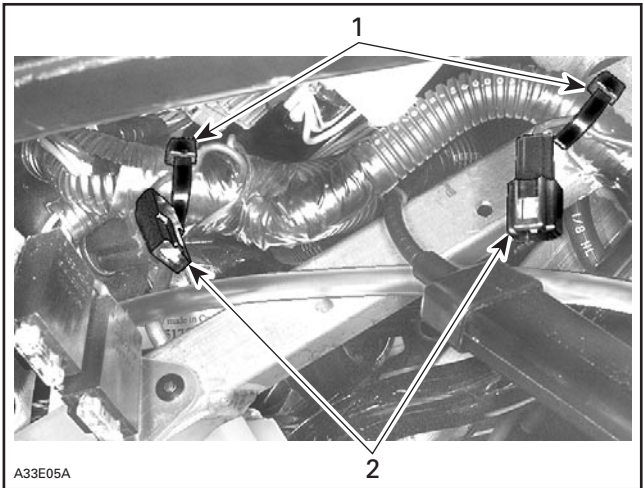
**REMARQUE:** Lorsqu'on circule à 90 km/h (55 MPH) ou plus, l'afficheur numérique indique la vitesse plutôt que le mode sélectionné.

### Passage d'une unité de mesure à l'autre

**REMARQUE:** En changeant l'unité de mesure (métrique ou impériale), l'indicateur de vitesse, le totalisateur général et le totalisateur journalier sont tous les trois touchés.

Arrêter le moteur et ouvrir le panneau latéral gauche. Couper les attaches. Brancher les connecteurs ensemble pour passer du système impérial au système métrique.

Débrancher les connecteurs pour revenir au système impérial. Fixer le connecteur au faisceau au moyen d'attaches.



### SYSTÈME IMPÉRIAL — CONNECTEURS DÉBRANCHÉS

1. Attaches
2. Connecteurs



A33E06A

## SYSTÈME MÉTRIQUE — CONNECTEURS BRANCHÉS

### 15) Bouton sélecteur de mode

Appuyer sur le bouton sélecteur pour modifier l'affichage. Lorsqu'on démarre le véhicule, c'est le totalisateur général qu'on voit à l'afficheur. Le totalisateur journalier s'affichera lorsqu'on appuiera sur le bouton sélecteur.

En appuyant de nouveau sur le bouton, on verra le compteur horaire s'afficher. On revient au totalisateur général en appuyant une autre fois sur le bouton.

Appuyer sur le bouton sélecteur et le maintenir dans cette position pendant 2 secondes pour remettre le totalisateur journalier ou le compteur horaire à zéro.

### 16) Totalisateur général

Le totalisateur général enregistre la distance totale parcourue et l'affiche en kilomètres ou en milles. Consulter le passage intitulé **Indicateur de vitesse** pour savoir comment passer d'une unité de mesure à l'autre.

**REMARQUE:** Lorsqu'on circule à 90 km/h (55 MPH) ou plus, l'afficheur numérique indique la vitesse plutôt que le mode sélectionné.

### 17) Totalisateur journalier

Le totalisateur journalier indique la distance parcourue depuis qu'il a été remis à zéro. La distance parcourue s'affiche en kilomètres ou en milles. Consulter le passage intitulé **Indicateur de vitesse** pour savoir comment passer d'une unité de mesure à l'autre.

**REMARQUE:** Lorsqu'on circule à 90 km/h (55 MPH) ou plus, l'afficheur numérique indique la vitesse plutôt que le mode sélectionné.

Il peut également servir à calculer l'autonomie de la motoneige ou la distance entre deux points.

Appuyer sur le bouton sélecteur et le maintenir dans cette position pendant 2 secondes pour remettre le totalisateur journalier à zéro.

## 18) Compteur horaire réinitialisable

Le compteur horaire indique le nombre d'heures et de minutes d'utilisation depuis qu'il a été remis à zéro.

**REMARQUE:** Lorsqu'on circule à 90 km/h (55 MPH) ou plus, l'afficheur numérique indique la vitesse plutôt que le mode sélectionné.

Appuyer sur le bouton sélecteur et le maintenir dans cette position pendant deux secondes pour remettre le compteur horaire à zéro.

## 19) Tachymètre

Il s'agit d'un cadran à lecture directe indiquant le nombre de milliers de tr/mn du moteur.



**MULTIPLIER LA LECTURE PAR 1000**

## 20) Voyant de surchauffe du moteur (rouge)

Lorsque le voyant s'allume, arrêter le moteur immédiatement et le laisser refroidir. Si le problème se répète, consulter un concessionnaire autorisé de motoneiges SKI-DOO.

## 21) Lampe témoin de bas niveau d'huile à injection

S'allume lorsque le niveau d'huile à injection est bas (tandis que le moteur est en marche). Vérifier le niveau d'huile et refaire le plein dès que possible.

## 22) Bouchon du réservoir de carburant

Dévisser le bouchon afin de remplir le réservoir, puis le réinstaller et bien le serrer.



## **AVERTISSEMENT**

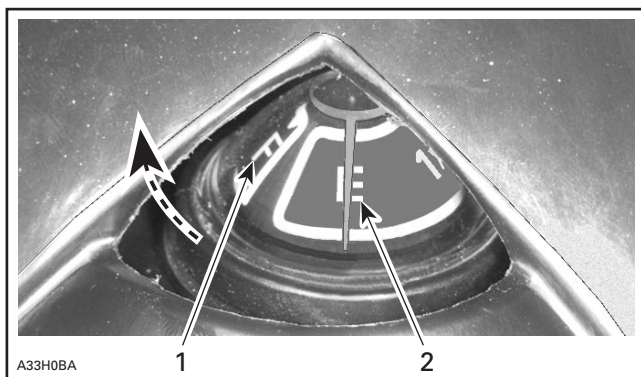
Toujours arrêter le moteur avant de faire le plein. Retirer le bouchon avec précaution. Si on est en présence de pression différentielle (sifflement audible lorsqu'on desserre le bouchon du réservoir de carburant), faire vérifier et/ou réparer la motoneige avant de l'utiliser. Le carburant est inflammable et explosif. Ne jamais vérifier le niveau de carburant à la lueur d'une flamme. Ne pas fumer. Tenir loin des flammes et des étincelles. Toujours le manipuler dans un endroit bien aéré. Ne jamais remplir le réservoir de carburant pour ensuite laisser le véhicule exposé à la chaleur. Lorsque la température augmente, le carburant se dilate et risque de déborder. Toujours essuyer le carburant répandu sur le véhicule.

**ATTENTION:** Le bouchon du réservoir d'huile et celui du réservoir de carburant ne sont pas interchangeables. Le bouchon du réservoir d'huile est identifié HUILE.

**REMARQUE:** Ne pas s'asseoir ni se pencher sur le siège si le bouchon du réservoir de carburant n'est pas bien installé.

### **23) Indicateur mécanique de niveau de carburant**

Cet indicateur, situé derrière le bouchon de réservoir de carburant, facilite la vérification du niveau de carburant.



#### **TYPIQUE**

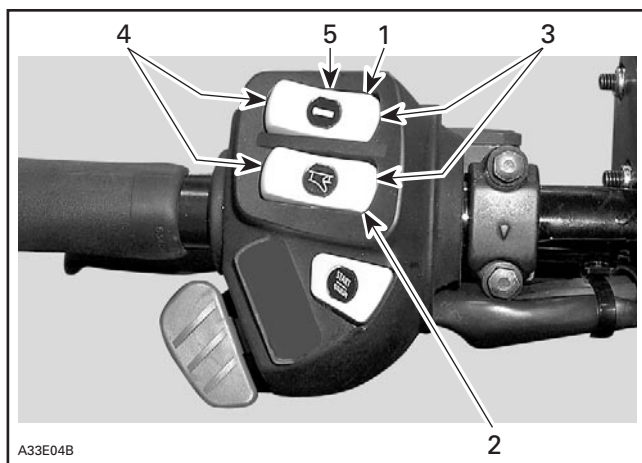
1. Plein
2. Vide

## 24) Interrupteur des poignées chauffantes

Il s'agit d'un interrupteur à bascule à trois positions. Placer à la position désirée pour conserver les mains à une température confortable.

## 25) Interrupteur de manette d'accélérateur chauffante

Il s'agit d'un interrupteur à bascule à trois positions. Placer à la position désirée pour conserver le pouce droit à une température confortable.

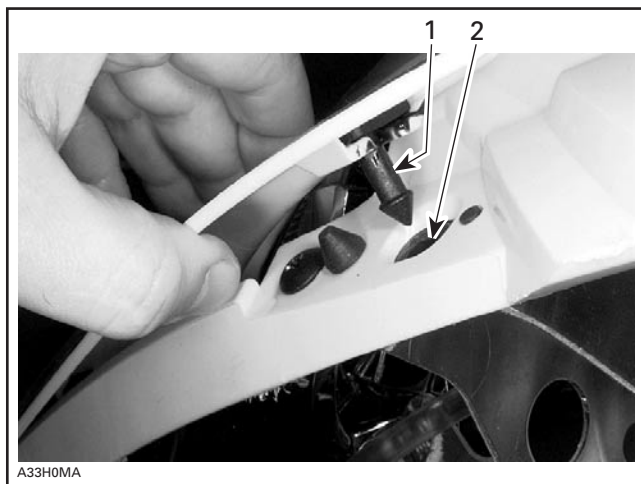


1. Interrupteur de poignées chauffantes
2. Interrupteur de manette d'accélérateur chauffante
3. Chaud
4. Tiède
5. Arrêt



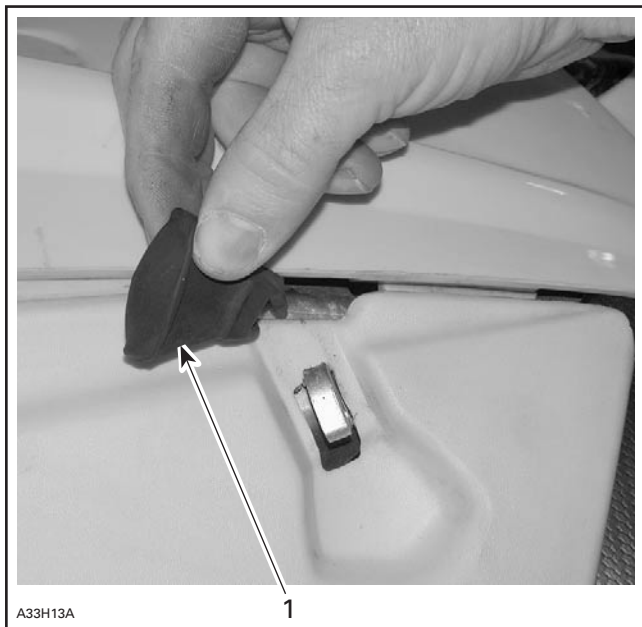
## 26) Attaches du capot et des panneaux latéraux

Pour ouvrir le capot, tirer légèrement sur sa partie supérieure de chaque côté afin de libérer les dispositifs d'ancrage des points d'ancrage.



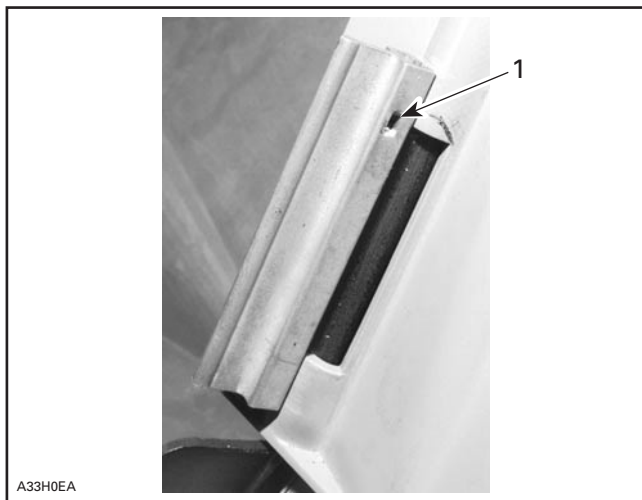
1. Dispositifs d'ancrage
2. Points d'ancrage

Pour ouvrir les panneaux latéraux, étirer les attaches et les décrocher.



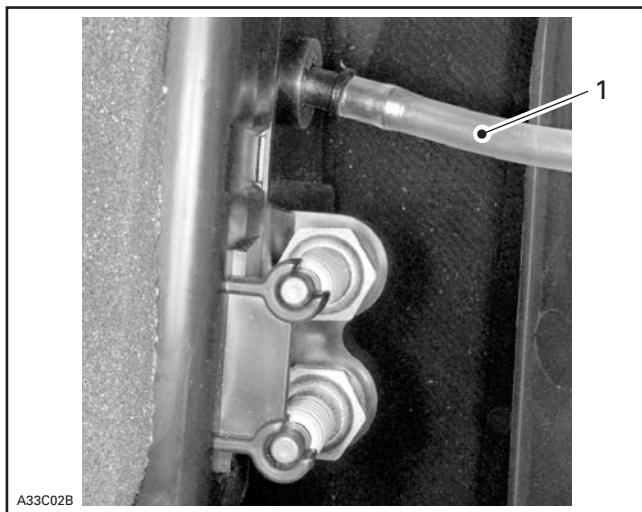
1. Attache

Pour retirer un panneau latéral, l'enlever en libérant les dispositifs de verrouillage des charnières.



1. Dispositif de verrouillage

Pour retirer le panneau latéral gauche, débrancher aussi le tuyau de ventilation du silencieux d'admission d'air.



1. *Tuyau de ventilation*

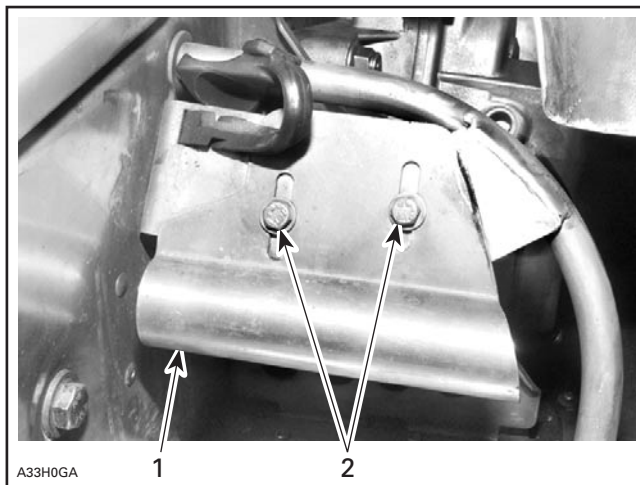
Procéder dans l'ordre inverse pour fermer le capot et les panneaux latéraux. Bien fixer les attaches.

## 27) Cale-pieds ajustables

Chacun des cale-pieds peut s'ajuster selon les préférences du conducteur. Desserrer les boulons, ajuster, puis resserrer les boulons à un couple de 10 N•m (89 lbf•po).

### AVERTISSEMENT

Lors du réglage, le véhicule doit être arrêté dans un lieu sécuritaire. Éviter que les cale-pieds ne soient trop serrés; on pourrait alors avoir les pieds coincés. Bien serrer tous les dispositifs de réglage.

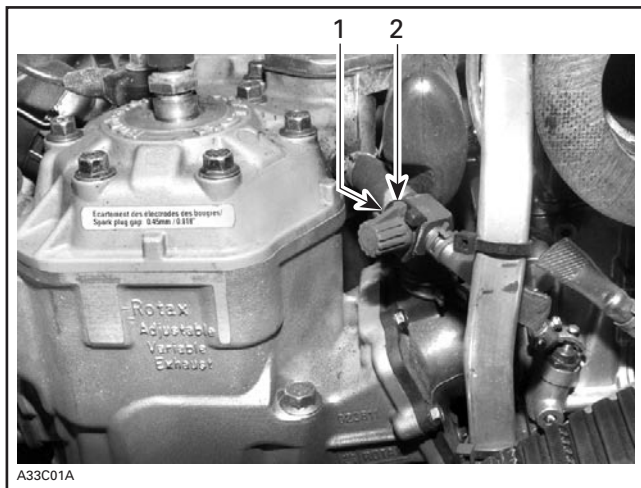


#### CÔTÉ DROIT

1. Cale-pied
2. Une fois le cale-pied ajusté, resserrer les boulons à 10 N•m (89 lbf•po)

## 28) Soupape de carburateur chauffant

Mettre la soupape en position de marche s'il fait 5°C (41°F) ou moins.



1. MARCHE
2. ARRÊT

**ATTENTION:** Mettre la soupape en position d'arrêt s'il fait 5°C (41°F) ou plus.

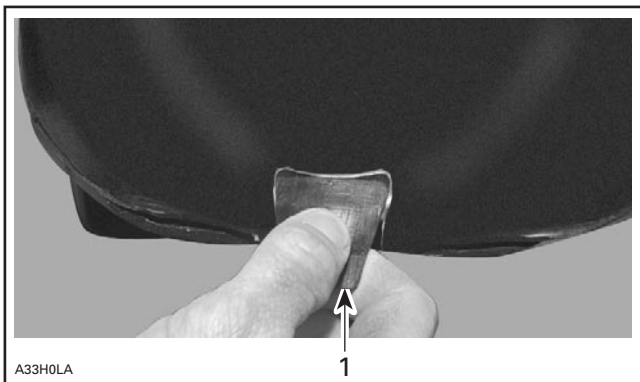
## 29) Compartiment de rangement

Tous les modèles sont munis d'un compartiment de rangement à l'arrière du siège.

Tirer le loquet légèrement vers le haut, puis vers l'arrière pour déverrouiller le couvercle.

### **AVERTISSEMENT**

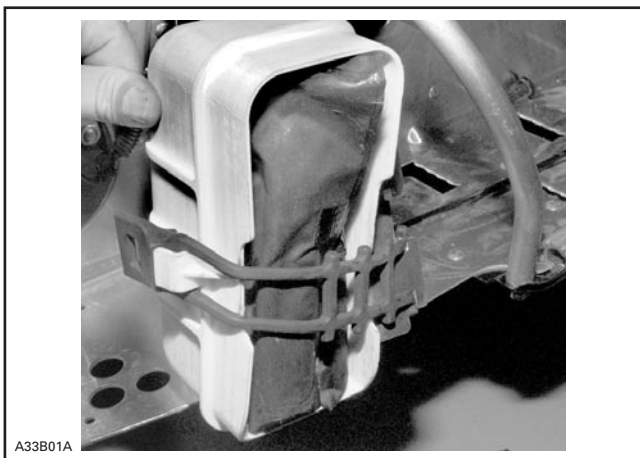
Tous les compartiments de rangement doivent être bien fermés et ne contenir aucun objet lourd ou fragile.



1. Loquet

### 30) Trousse d'outils

Une trousse d'outils est fournie avec le véhicule; elle contient les outils nécessaires à l'entretien de base. Cette trousse est située dans le compartiment-moteur, à l'avant du repose-pied de gauche.



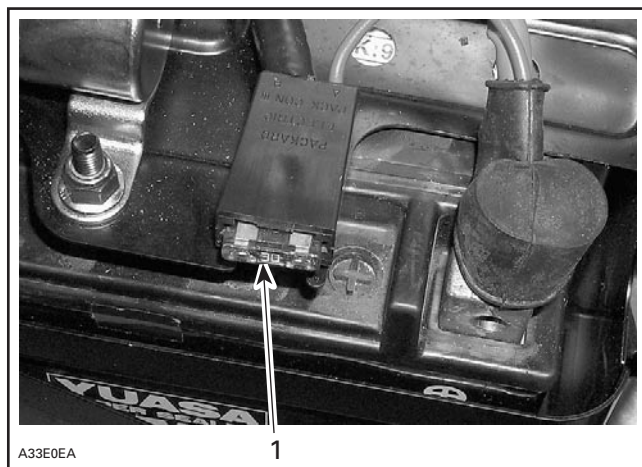
EMPLACEMENT DE LA TROUSSE D'OUTILS

## 31) Fusibles

### *Modèles à démarreur électrique*

#### **Fusible du système de charge**

Le système de charge est protégé par un fusible de 30 ampères. Voir l'illustration suivante pour connaître l'emplacement du porte-fusible. Si le système de charge ou le démarreur ne fonctionne pas, vérifier l'état du fusible et le remplacer au besoin.

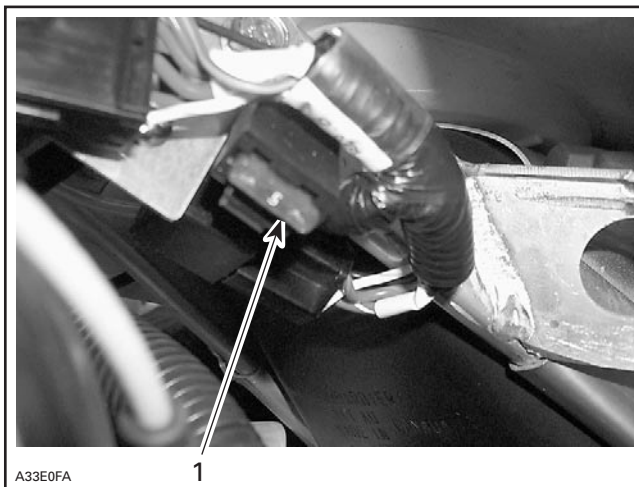


1. Fusible du système de charge

#### **Fusible du MEM**

Le MEM est protégé par un fusible de 5 ampères. Voir l'illustration suivante pour connaître l'emplacement du porte-fusible. Si le MEM n'est pas alimentée en électricité ou que le démarreur ne fonctionne pas, vérifier l'état du fusible et le remplacer au besoin.





1. Fusible du MEM

### **Tous les modèles**

#### **Fusible des accessoires**

Les accessoires sont protégés par un fusible de 20 ampères. Voir l'illustration suivante pour connaître l'emplacement du porte-fusible. Si certains accessoires cessent de fonctionner, vérifier l'état de ce fusible et le remplacer s'il y a lieu.

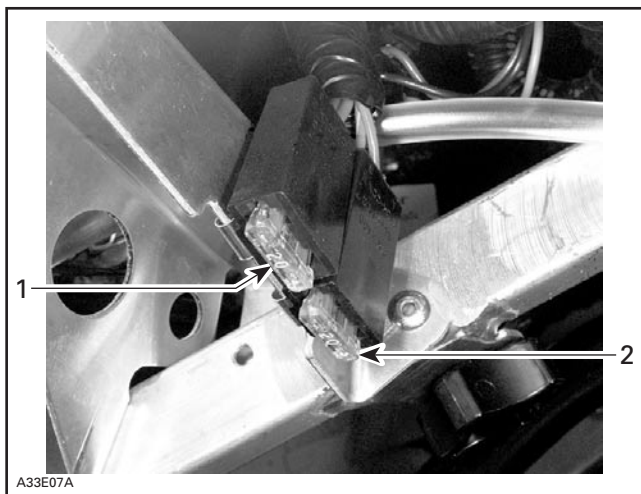
#### **Fusible du phare**

Le phare est protégé par un fusible de 20 ampères. Voir l'illustration suivante pour connaître l'emplacement du porte-fusible. Si le phare ne s'allume pas, vérifier l'état de ce fusible et le remplacer s'il y a lieu.

**ATTENTION:** Ne pas utiliser un fusible d'un ampérage plus élevé, car cela pourrait endommager les composants électriques et/ou causer un feu.

## **⚠ AVERTISSEMENT**

Si un fusible est grillé, on doit déterminer la source du problème et réparer avant de redémarrer le véhicule. Consulter un concessionnaire autorisé de motoneiges SKI-DOO avant d'effectuer toute réparation.

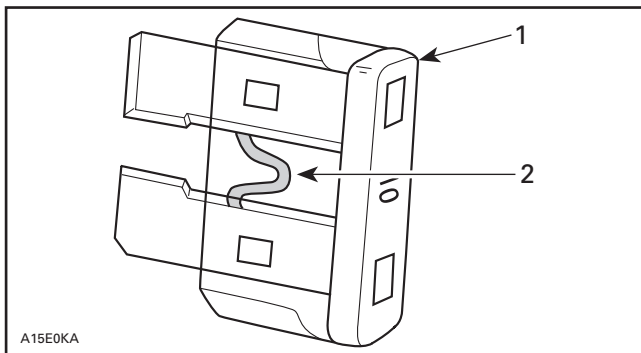


A33E07A

**EMPLACEMENT DES FUSIBLES — CÔTÉ GAUCHE DU COMPARTIMENT-MOTEUR, DERRIÈRE LE PHARE**

1. Fusible du phare (20 A) (fil ROUGE/ORANGE)
2. Fusible des accessoires (20 A) (fil ROUGE/JAUNE)

Au besoin, tirer sur le fusible afin de l'extraire de son porte-fusible. Vérifier si le filament est fondu.

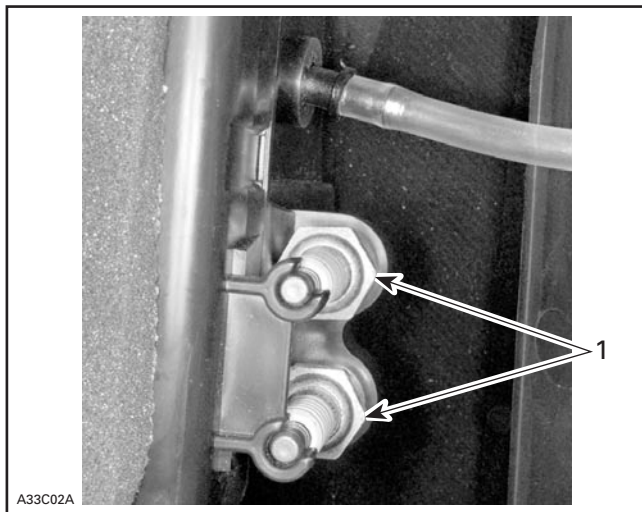


A15E0KA

1. Fusible
2. Vérifier s'il est fondu

## 32) Support de bougies de rechange

Un support a été prévu sur le panneau latéral gauche pour conserver les bougies de rechange au sec et pour empêcher les secousses qui pourraient les dérégler ou les briser.



1. Bougies de rechange dans le support

**REMARQUE:** Vérifier que l'écartement des électrodes de la bougie de rechange est conforme aux CARACTÉRISTIQUES TECHNIQUES avant d'installer cette dernière.

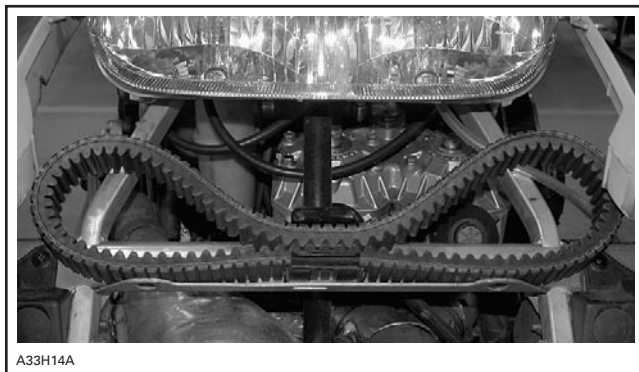
**ATTENTION:** Ne pas tenter de régler l'écartement des électrodes d'une bougie BR9ECS.

**REMARQUE:** Les bougies de rechange ne sont pas comprises dans la motoneige.

### 33) Support de courroie d'entraînement de recharge

Il est possible de mettre une courroie d'entraînement de recharge dans le support situé dans le compartiment-moteur, à l'avant du phare.

**REMARQUE:** La courroie de recharge n'est pas fournie avec la motoneige.



*TYPIQUE — COURROIE DE RECHANGE EN PLACE DANS LE SUPPORT*

### 34) Poignées de levage avant et pare-chocs avant

Ces poignées doivent être utilisées lorsqu'il est nécessaire de soulever manuellement l'avant du véhicule.

## **AVERTISSEMENT**

Ne pas tenter de soulever manuellement le véhicule par soi-même. Se servir d'un outil de levage ou demander de l'aide pour partager le poids afin d'éviter de se blesser.



1. Poignées de levage avant

**ATTENTION:** Ne jamais tirer ni soulever le véhicule par les skis.

## 35) Suspensions réglables

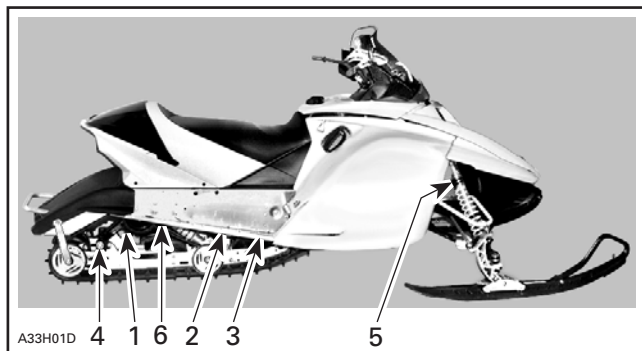
Se référer à l'autocollant apposé sur le garde-courroie afin de connaître les réglages recommandés par Bombardier. Il décrit les réglages selon la charge pour que votre modèle de motoneige SKI-DOO vous offre un confort maximum.

### Généralités

La maniabilité et le confort d'une motoneige sont directement reliés aux réglages de la suspension.

La suspension peut être réglée selon la charge transportée, le poids du conducteur, la préférence personnelle, la vitesse de conduite et l'état du terrain.

**REMARQUE:** Certaines motoneiges ne comportent pas tous les points de réglage suivants. Utiliser la clé spéciale comprise dans la trousse d'outils.



#### **TYPIQUE**

1. Les ressorts arrière influencent le confort et la hauteur de la motoneige
2. Le ressort central influence le comportement du système de direction
3. La courroie d'arrêt influence le transfert de poids de la motoneige
4. Les blocs de raccordement influencent la maniabilité
5. Les ressorts avant influencent la maniabilité
6. Le rapport de mouvement de l'amortisseur arrière influence la force d'amortissement

## **Comment régler la suspension**

Ce qui suit permet de régler la suspension avec précision.

Pour régler une suspension selon ses exigences, il faut d'abord vérifier les réglages effectués à l'usine, puis corriger individuellement chacun des réglages. Les réglages 2 à 6 sont interdépendants. Par exemple, il peut s'avérer nécessaire de régler de nouveau le ressort du centre après avoir réglé le ressort avant. Faire l'essai de la motoneige en respectant les mêmes conditions. (sentier, vitesse, neige, position de conduite du conducteur, etc.) Modifier le réglage et refaire l'essai. Procéder d'une façon méthodique jusqu'à ce que l'on obtienne le réglage voulu.



### **AVERTISSEMENT**

Toujours arrêter complètement le véhicule et le moteur avant de tenter de régler la suspension.

**ATTENTION:** Chaque fois qu'on règle la suspension arrière, vérifier la tension de la chenille et régler celle-ci au besoin.

S'il ne se produit qu'un faible cognement à fond de course lorsque la motoneige est exposée aux pires conditions d'utilisation, c'est que le choix de la précharge est approprié.

**REMARQUE:** Certains modèles peuvent être munis d'amortisseurs démontables. Ceux-ci peuvent être remis à neuf ou recalibrés. Voir un concessionnaire autorisé de motoneiges SKI-DOO.

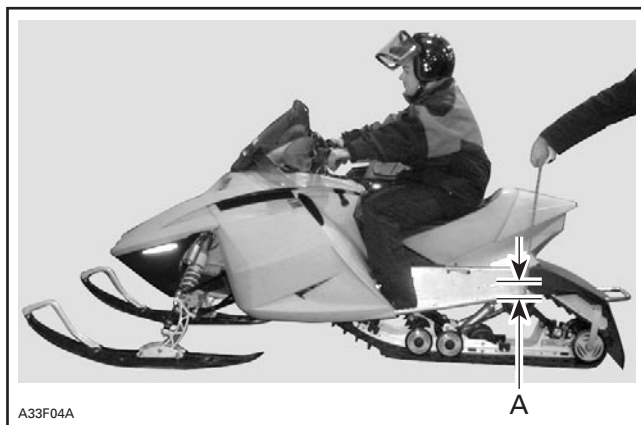
## 1. Les ressorts arrière influencent le confort et la hauteur de la motoneige

Saisir la partie latérale du tunnel et soulever le véhicule jusqu'à ce que la suspension soit complètement étirée. À partir de là, l'arrière de la motoneige devrait baisser de 50 à 75 mm (2 à 3 po) lorsque le conducteur et le passager (s'il y a lieu) y prennent place. Mesurer depuis l'extrémité du tunnel, conformément à la photo suivante.

**REMARQUE:** Soulever la motoneige par le pare-chocs ne s'avérera pas efficace.

### **AVERTISSEMENT**

Ne pas tenter de soulever manuellement le véhicule par soi-même. Se servir d'un outil de levage ou demander de l'aide pour partager le poids afin d'éviter de se blesser.



**TYPIQUE — RÉGLAGE APPROPRIÉ**

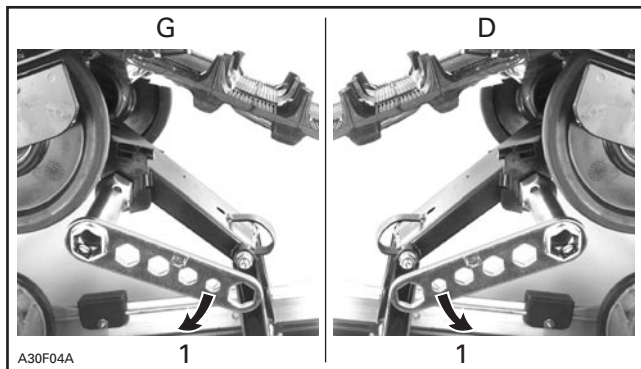
A. 50 à 75 mm (2 à 3 po)



*TYPIQUE — RÉGLAGE TROP SOUPLE*



Tourner la came de réglage gauche dans le sens horaire et celle de droite dans le sens contraire. Les comes gauche et droite peuvent être réglées différemment.



*TYPIQUE*

1. Augmenter la précharge du ressort

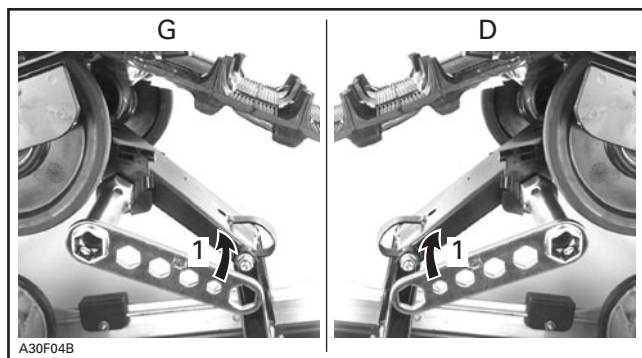




*TYPIQUE — RÉGLAGE TROP RIGIDE*



Tourner la came de réglage gauche dans le sens antihoraire et celle de droite dans le sens contraire. Les comes gauche et droite peuvent être réglées différemment.



*TYPIQUE*

1. Réduire la précharge du ressort

## 2. Le ressort central influence le comportement du système de direction

Circuler à vitesse moyenne sur un sentier.

Si le guidon semble trop facile ou trop difficile à tourner, régler le ressort central en conséquence.



**TYPIQUE — BON RÉGLAGE À VITESSE MOYENNE**

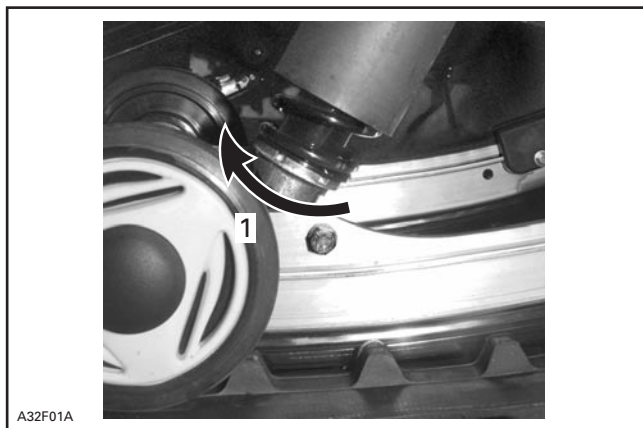
1. Guidon facile à tourner — comportement neutre



A33F07D

**TYPIQUE — RÉGLAGE TROP SOUPLE — PAS SUFFISAMMENT DE PRÉCHARGE**

1. *Guidon difficile à tourner — comportement sur-vireur*



A32F01A

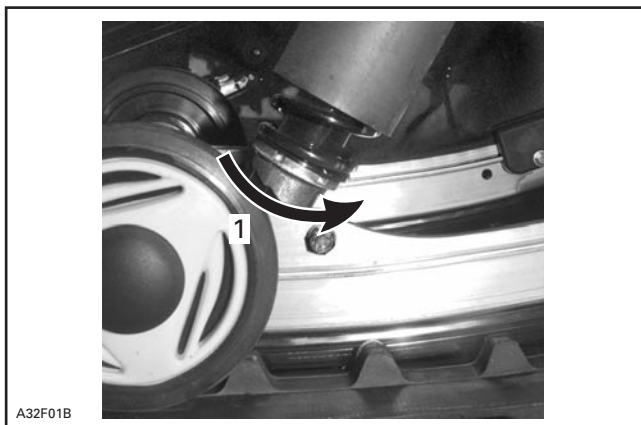
**TYPIQUE**

1. *Utiliser la clé de réglage fournie dans la trousse d'outils pour augmenter la précharge*



**TYPIQUE — RÉGLAGE TROP RIGIDE — TROP DE PRÉCHARGE**

1. Guidon moins direct — comportement sous-vireur



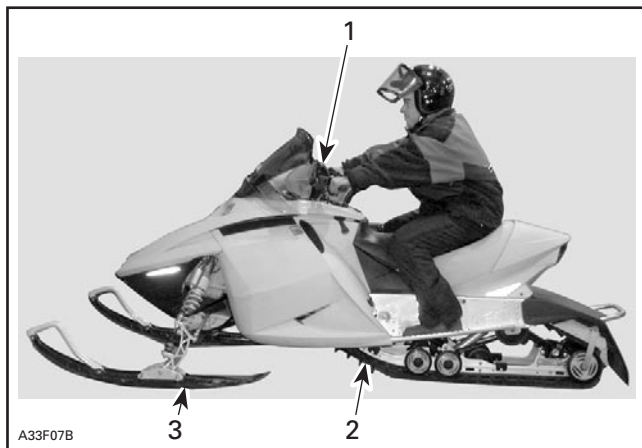
**TYPIQUE**

1. Utiliser la clé de réglage fournie dans la trousse d'outils pour diminuer la précharge

### 3. La courroie d'arrêt influence le transfert de poids

Circuler à basse vitesse, puis accélérer à fond. Remarquer le comportement du système de direction et régler la longueur de la courroie d'arrêt au besoin.

**ATTENTION:** Chaque fois qu'on change la longueur de la courroie d'arrêt, on doit rajuster la tension de la chenille.



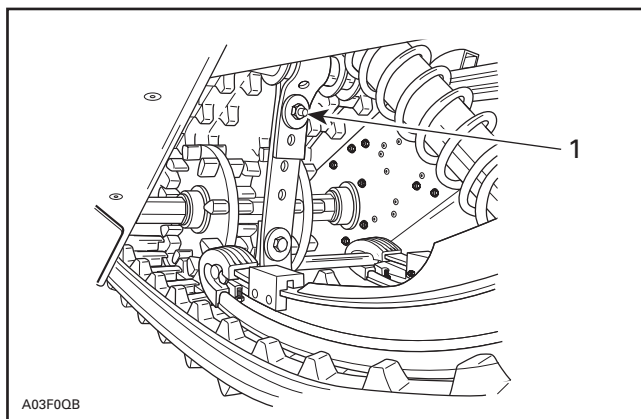
**TYPIQUE — BON RÉGLAGE À PLEIN RÉGIME**

1. *Guidon facile à tourner*
2. *Bon transfert de poids à la chenille*
3. *Faible pression des skis au sol*



**TYPIQUE — COURROIE TROP LONGUE**

1. Les skis quittent le sol



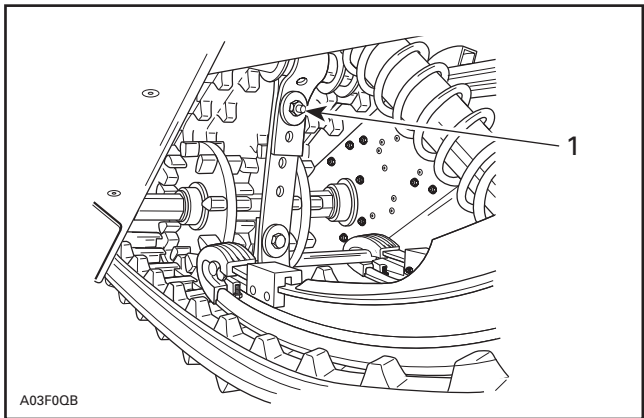
**TYPIQUE**

1. Raccourcir la courroie en la boulonnant à un autre orifice



**TYPIQUE — COURROIE TROP COURTE**

1. Guidon difficile à tourner



**TYPIQUE**

1. Rallonger la courroie en la boulonnant à un autre orifice

#### 4. Les blocs de raccordement influencent la maniabilité

Conduire à vitesse moyenne et régler le tout en fonction de la maniabilité voulue.

Une fois que le conducteur et le passager (s'il y a lieu) ont pris place sur la motoneige, les blocs de raccordement doivent être centrés entre les butoirs de caoutchouc. On obtient cela lorsque la précharge du ressort arrière est adéquate. Voir comment régler le ressort arrière (ci-dessus).

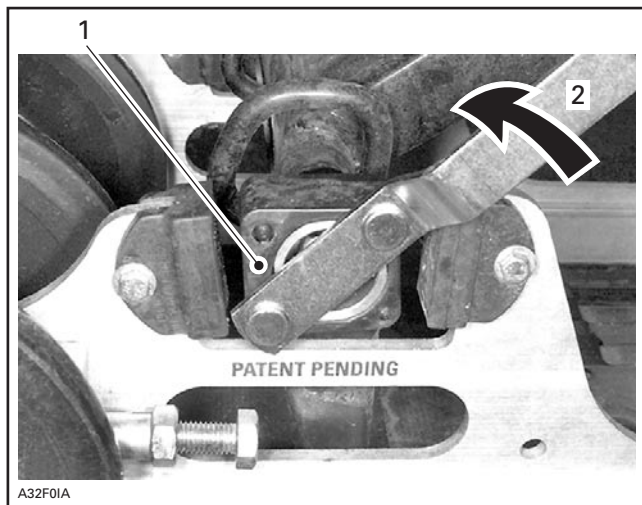
Si on doit régler la maniabilité, tourner les blocs de droite et de gauche de 90°.

Il n'y a que deux positions de réglage. Le côté le plus large du bloc doit se trouver soit vers l'arrière, soit vers le bas.

### AVERTISSEMENT

Les deux blocs doivent être réglés à la même position, sinon le véhicule se comportera de façon imprévisible et sa suspension pourrait être endommagée.

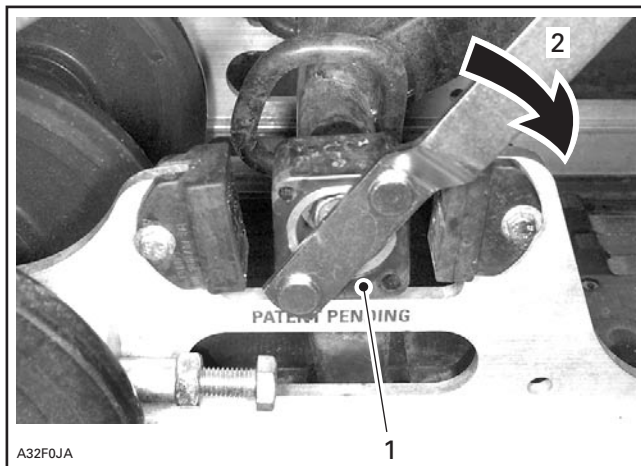
Utiliser l'outil fourni dans la trousse pour régler les blocs de raccordement.



**BLOC DE RACCORDEMENT — VUE DU CÔTÉ DROIT  
(LA LETTRE «R» EST ESTAMPÉE SUR LE BLOC)**

1. Côté plus large faisant face à l'arrière (totalement uni) — moins de traction offerte par la chenille et meilleure adhérence des skis
2. Tourner le bloc dans ce sens pour le régler dans l'autre position





**BLOC DE RACCORDEMENT — VUE DU CÔTÉ DROIT  
(LA LETTRE «R» EST ESTAMPÉE SUR LE BLOC)**

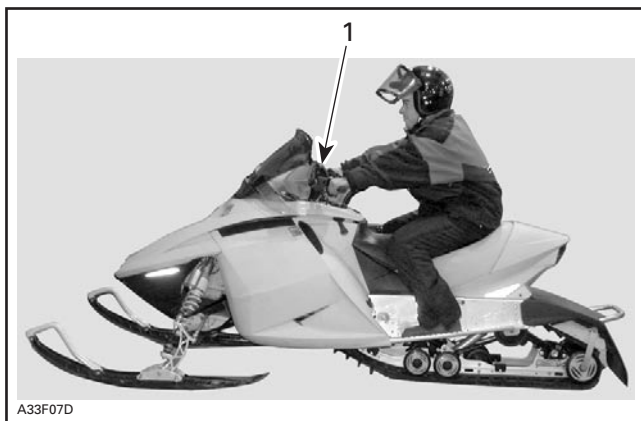
1. Côté plus large faisant face au sol (partiellement uni) — plus de traction offerte par la chenille et moins d'adhérence des skis
2. Tourner le bloc dans ce sens pour le régler dans l'autre position

## 5. Les ressorts avant influencent la maniabilité

Circuler à vitesse moyenne et vérifier si le véhicule offre une bonne maniabilité. Régler les ressorts avant au besoin.

### **AVERTISSEMENT**

Toujours régler les deux ressorts avant à la même position.



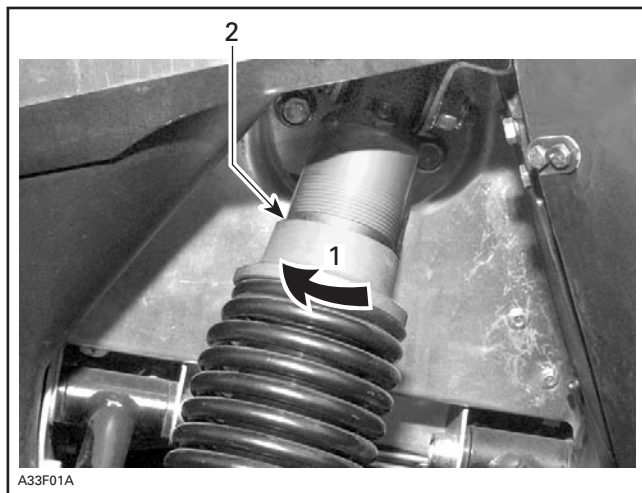
#### **TYPIQUE — RÉGLAGE APPROPRIÉ**

1. Bonne maniabilité et guidon facile à tourner



**TYPIQUE — RÉGLAGE TROP SOUPLE**

1. Mauvaise maniabilité



1. Augmenter la précharge des ressorts

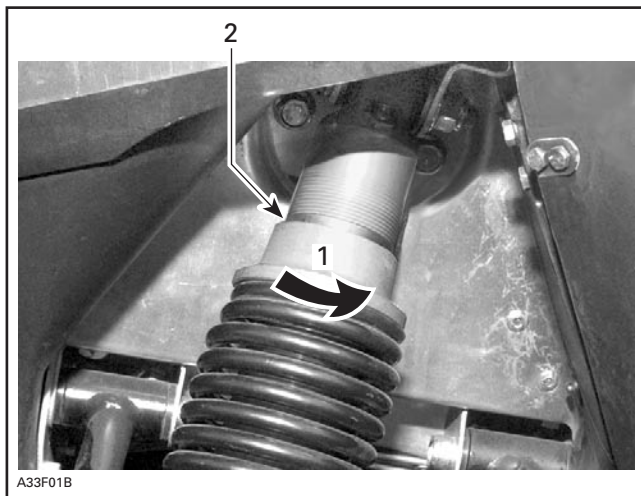
2. Numéro correspondant à la position



A33F07D

**TYPIQUE — RÉGLAGE TROP RIGIDE**

1. Guidon difficile à tourner



A33F01B

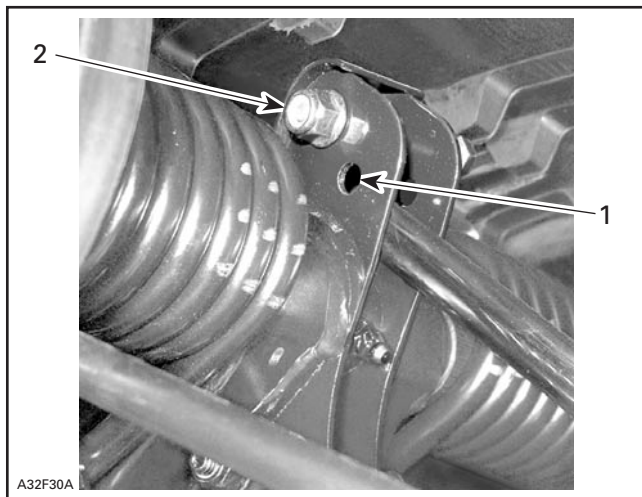
1. Diminuer la précharge des ressorts
2. Numéro correspondant à la position

**ATTENTION:** S'assurer que les deux ressorts avant sont toujours sous l'effet de la précharge lorsque l'avant de la motoneige n'est pas au sol.

## 6. Le rapport de mouvement de l'amortisseur arrière influence la force d'amortissement

Le rapport de mouvement de l'amortisseur arrière est réglable selon le poids du conducteur et du passager et/ou les conditions des sentiers.

Il y a deux positions de réglage.



### SUSPENSION SC-10 III

1. Position souple
2. Position rigide

Pour procéder au réglage, desserrer l'écrou, placer le boulon à la position voulue, puis serrer l'écrou à 24 N•m (18 lbf•pi).

## TABLEAU DE DIAGNOSTIC DE PROBLÈMES

PROBLÈME	MESURES CORRECTIVES
L'avant du véhicule zigzague	<ul style="list-style-type: none"> <li>– Vérifier l'alignement des skis et le réglage du carrossage. Consulter un concessionnaire autorisé de motoneiges SKI-DOO.</li> <li>– Diminuer la pression des skis au sol.               <ul style="list-style-type: none"> <li>• Diminuer la précharge des ressorts de la suspension avant.</li> <li>• Augmenter la précharge du ressort central.</li> <li>• Diminuer la précharge des ressorts arrière.</li> </ul> </li> </ul>
Le véhicule semble instable et semble pivoter autour de son centre	<ul style="list-style-type: none"> <li>– Diminuer la pression du bras avant de la suspension arrière au sol.               <ul style="list-style-type: none"> <li>• Diminuer la précharge du ressort central.</li> <li>• Augmenter la précharge des ressorts arrière.</li> <li>• Augmenter la précharge des ressorts de la suspension avant.</li> </ul> </li> </ul>
Le guidon semble difficile à tourner	<ul style="list-style-type: none"> <li>– Diminuer la pression des skis au sol.               <ul style="list-style-type: none"> <li>• Diminuer la précharge des ressorts de la suspension avant.</li> <li>• Augmenter la précharge des ressorts centraux.</li> </ul> </li> </ul>
La suspension arrière semble trop rigide	<ul style="list-style-type: none"> <li>– Diminuer la précharge des ressorts arrière.</li> </ul>
La suspension arrière semble trop souple	<ul style="list-style-type: none"> <li>– Augmenter la précharge des ressorts arrière.</li> </ul>
L'amortisseur avant de la suspension arrière cogne trop facilement à fond de course	<ul style="list-style-type: none"> <li>– Allonger la courroie d'arrêt.</li> <li>– Augmenter la précharge du ressort central.</li> </ul>
La chenille patine trop au départ	<ul style="list-style-type: none"> <li>– Allonger la courroie d'arrêt.</li> <li>– Changer de position de conduite.</li> <li>– Tourner les blocs de raccordement.</li> </ul>

### Utilisation en neige profonde

Lorsqu'on circule en neige profonde, il peut être nécessaire de changer la position de la came de réglage, de la suspension arrière ou de la courroie d'arrêt ou encore d'adapter sa position de conduite afin de modifier l'angle d'attaque de la chenille. Par expérience et selon la condition de la surface, le conducteur sera à même de déterminer les réglages les plus efficaces.

---

# CARBURANT ET HUILE

## Type de carburant recommandé

Utiliser de l'essence ordinaire sans plomb offerte dans la plupart des stations-service ou du carburant oxygéné contenant moins de 10% d'alcool éthylique ou 5% d'alcool méthylique. Le carburant doit avoir un indice d'octane (R+M)/2 de 87 ou plus.

**REMARQUE:** Dans la plupart des stations-service, l'indice d'octane de la pompe correspond à (R + M)/2.

**ATTENTION:** Ne jamais employer d'autres carburants. L'utilisation de carburant non recommandé peut occasionner une réduction de la performance de la motoneige et endommager des pièces importantes dans le système d'alimentation et le moteur. Le bouchon du réservoir d'huile et celui du réservoir de carburant ne sont pas interchangeables. Le bouchon du réservoir d'huile est identifié HUILE.

## AVERTISSEMENT

Toujours arrêter le moteur avant de faire le plein. Retirer le bouchon avec précaution. Si on est en présence de pression différentielle (sifflement audible lorsqu'on desserre le bouchon du réservoir de carburant), faire vérifier et/ou réparer la motoneige avant de l'utiliser. Le carburant est inflammable et explosif. Ne jamais vérifier le niveau de carburant à la lueur d'une flamme. Ne pas fumer. Tenir loin des flammes et des étincelles. Toujours le manipuler dans un endroit bien aéré. Ne jamais remplir le réservoir de carburant pour ensuite laisser le véhicule exposé à la chaleur. Lorsque la température augmente, le carburant se dilate et risque de déborder. Toujours essuyer le carburant répandu sur le véhicule.

## Antigel dans le système d'alimentation

Lorsqu'on utilise du carburant oxygéné, il n'est pas nécessaire d'ajouter de l'antigel de conduit de carburant ou des agents absorbants d'eau.

Lorsqu'on se sert de carburant non-oxygéné, nous préconisons l'utilisation d'antigel de conduit de carburant à base d'alcool isopropylique, et ce, dans une proportion de 150 mL (5 oz É.-U.) d'antigel pour 40 litres (10-1/2 gal. É.-U.) de carburant.

On évitera ainsi que du givre ne se forme dans le ou les carburateurs, ce qui, dans certains cas, pourrait faire en sorte que la consommation de carburant soit élevée ou que le moteur soit fortement endommagé.

**IMPORTANT:** Ne se servir que d'antigel de conduit de carburant ne contenant aucun alcool méthylique.

## Type d'huile recommandée

**ATTENTION:** N'utiliser qu'une huile à injection qui demeure fluide à - 40°C (- 40°F). Le bouchon du réservoir d'huile et celui du réservoir de carburant ne sont pas interchangeables. Installer le bouchon identifié HUILE.

L'huile se trouve dans le réservoir d'huile à injection.

N'utiliser que l'huile à injection pour moteurs à deux temps vendue par les concessionnaires autorisés de motoneiges SKI-DOO.

MODÈLE	TYPE D'HUILE
Tous	Huile à injection synthétique BOMBARDIER FORMULA XP-S II (ou l'équivalent) OU Huile à injection BOMBARDIER (ou l'équivalent) ① ②

① Si l'huile à injection BOMBARDIER n'est pas disponible, il est possible d'utiliser de l'huile à injection pour moteurs à deux temps API TC de haute qualité et à faible teneur en cendres.

② L'huile à injection synthétique BOMBARDIER FORMULA XP-S II et l'huile à injection BOMBARDIER sont compatibles: elles peuvent être mélangées.

L'huile à injection BOMBARDIER est un mélange spécial d'huile basique et d'additifs spécialement sélectionnés qui assure une lubrification sans pareille, la propreté du moteur ainsi qu'un encrassement minimal des bougies. L'huile à injection synthétique BOMBARDIER FORMULA XP-S II **procure une lubrification supérieure**, réduit l'usure des composants du moteur et contrôle les dépôts, ce qui permet de maintenir les performances et les propriétés antifriction à leur maximum. Cette huile à injection synthétique est conforme aux dernières normes ASTM et JASO assurant une biodégradabilité supérieure et une faible émission de fumée.

**ATTENTION:** Ne jamais utiliser d'huile à moteur à base de pétrole ou synthétique pour moteurs à quatre temps et ne jamais mélanger celle-ci avec de l'huile pour moteurs hors-bord. Ne pas utiliser les huiles pour moteurs hors-bord à deux temps NMMA TC-W, TC-W2 ou TC-W3 ou les huiles pour moteurs à deux temps sans teneur en cendres. Éviter de mélanger différentes marques d'huile API TC, car les réactions chimiques risquent de gravement endommager le moteur.



Le réservoir d'huile à injection doit toujours contenir une quantité suffisante d'huile recommandée.

**ATTENTION:** Vérifier le niveau d'huile et remplir à chaque plein de carburant. Le bouchon du réservoir d'huile et celui du réservoir de carburant ne sont pas interchangeables. Installer le bouchon identifié HUILE.



## AVERTISSEMENT

Ne pas trop remplir. Réinstaller le bouchon du réservoir d'huile et le serrer à fond. Essuyer l'huile répandue, puisque cette dernière est inflammable.

---

## MODIFICATION DU CALIBRAGE DE CARBURATEUR PAR TEMPS GLACIAL

Toutes les motoneiges sont calibrés pour une température de - 20°C (- 4°F). Elles peuvent être utilisées à des températures hivernales plus douces sans problème.

**ATTENTION:** À des températures inférieures à - 20°C (- 4°F), il faut recalibrer le ou les carburateurs pour prévenir tout dommage que pourrait subir le moteur. Consulter un concessionnaire autorisé de motoneiges SKI-DOO.

Consulter aussi la rubrique UTILISATION EN HAUTE ALTITUDE plus loin dans le présent guide.

---

## RODAGE

### Moteur

**ATTENTION:** Il est nécessaire d'assurer une période de rodage de 10 heures — 500 km (300 mi) — avant d'utiliser le véhicule à plein régime.

Durant la période de rodage, l'accélérateur ne devrait pas être actionné à plus du 3/4 de sa course. **Cependant, de brèves accélérations vigoureuses et de fréquentes variations de régime contribuent à un bon rodage.**

**ATTENTION:** Éviter les surchauffes du moteur, les accélérations maximales soutenues et les vitesses de croisière prolongées sans variations de régime pendant la période de rodage, car le moteur pourrait être endommagé.

Pour assurer une protection additionnelle au cours de la période de rodage du moteur, ajouter au carburant 500 mL (18 oz imp.) d'huile à injection recommandée lors du premier plein.

### Courroie

Une courroie d'entraînement neuve doit subir un rodage de 50 km (30 milles). Éviter de tirer une charge, de circuler à haute vitesse et de procéder à des accélérations ou décélérations vigoureuses.

### Révision-10 heures

Dans un mécanisme, toute pièce de précision doit faire l'objet d'une vérification périodique. Il en va de même pour une motoneige. C'est pourquoi nous vous recommandons de faire réviser votre véhicule par un concessionnaire autorisé de motoneiges SKI-DOO après les 10 premières heures d'utilisation — 500 km (300 milles) — ou 30 jours après l'achat, selon la première éventualité. Par la même occasion, vous pourrez discuter des questions auxquelles vous ne trouvez pas de réponse.

---

Cette vérification est laissée aux frais du client.

---

## VÉRIFICATION DE PRÉUTILISATION

### AVERTISSEMENT

La vérification de préutilisation est primordiale avant qu'on utilise le véhicule. Ne pas démarrer avant de s'être assuré du bon fonctionnement de tous les mécanismes et de toutes les fonctions du véhicule. Des blessures graves et même la mort pourraient se produire si on ne procède pas de la façon prescrite.

- Enlever la neige et la glace de la carrosserie sans oublier le siège, les repose-pieds, le phare, les feux, les commandes et les instruments.
- S'assurer que la chenille et les roues de support ne sont pas gelées et qu'elles tournent sans problème.

### AVERTISSEMENT

Toujours utiliser un support mécanique à socle large pour moto-neige afin que le véhicule soit bien soutenu pendant l'inspection de la chenille. Faire tourner le moteur lentement pour faire tourner la chenille très lentement lorsqu'elle n'est pas sur le sol.

- Desserrer le frein de stationnement, puis actionner la manette du frein et s'assurer que le freinage est complet avant que la manette ne touche le guidon. La manette doit revenir complètement à sa position originale dès qu'elle est relâchée.
- Vérifier le mécanisme de stationnement. Serrer ce dernier et vérifier qu'il fonctionne normalement.
- Actionner la manette d'accélérateur à quelques reprises pour voir si elle fonctionne bien.

### AVERTISSEMENT

La manette d'accélérateur doit bouger facilement et en douceur. Elle doit revenir automatiquement à la position de ralenti dès qu'on la relâche.

- Vérifier le fonctionnement de l'interrupteur d'arrêt du moteur et celui du cordon coupe-circuit, du commutateur d'éclairage, du feu arrière, du feu de freinage et des lampes témoins.
- S'assurer que les skis et la direction fonctionnent bien. Vérifier si le mouvement des skis correspond au mouvement du guidon.
- Vérifier le niveau de carburant et d'huile à injection et s'assurer qu'il n'y a pas de fuites. Faire le plein au besoin et consulter un concessionnaire autorisé de motoneiges SKI-DOO en cas de fuite.
- Ouvrir ou fermer la soupape de carburateur chauffant selon la température extérieure.
- S'assurer qu'il n'y a aucune accumulation de neige dans le(s) filtre(s) à air, si le véhicule en est doté.



## AVERTISSEMENT

Tous les composants réglables doivent être ajustés de façon optimale. Bien verrouiller tous les dispositifs de réglage.

- Tous les compartiments de rangement doivent être bien fermés et ne contenir aucun objet lourd ou fragile.

**ATTENTION:** Le déflecteur de neige doit être en place, à l'arrière du tunnel pour éviter que le moteur ne surchauffe.

## LISTE DE VÉRIFICATION DE PRÉUTILISATION

ÉLÉMENT	VÉRIFICATION	✓
Carrosserie y compris le siège, les repose-pieds, le phare et les feux, les commandes et les instruments	Aucune accumulation de neige ni de glace.	
Chenille et roues de support	Liberté de mouvement.	
Manette de frein	Fonctionnement adéquat.	
Mécanisme de frein de stationnement	Fonctionnement adéquat.	
Manette d'accélérateur	Fonctionnement adéquat.	
Interrupteurs et feux	Fonctionnement adéquat. Attacher le cordon coupe-circuit à l'oeillet du vêtement du conducteur.	
Soupape de carburateur chauffant	Voir à ce que la soupape soit en position de marche ou d'arrêt selon la température extérieure.	
Skis et direction	Liberté de mouvement et fonctionnement adéquat.	
Carburant et huile	Niveaux adéquats et absence de fuites.	
Filtre à air	Aucune accumulation de neige.	
Éléments réglables	Réglages optimaux et dispositifs de réglage verrouillés.	
Compartiment de rangement	Verrouillé et absence d'objets lourds ou fragiles.	
Proximité du véhicule	Orienter la motoneige à l'opposé d'individus ou d'objets. Personne ne doit se tenir à l'avant ou à l'arrière de la motoneige.	
Vêtements	Se vêtir chaudement selon les prévisions météorologiques.	

# INSTRUCTIONS D'UTILISATION

## **AVERTISSEMENT**

Le conducteur et le passager (le cas échéant) doivent être assis correctement avant d'utiliser le véhicule.

## **AVERTISSEMENT**

Effectuer les vérifications de préutilisation à l'aide de la liste avant d'utiliser le véhicule.

## Principe d'utilisation

### Propulsion

Lorsqu'on appuie sur la manette d'accélérateur, le régime du moteur augmente, ce qui met en mouvement la poulie motrice. Selon le modèle, le moteur doit atteindre de 2500 à 4200 tr/mn avant que la poulie entre en mouvement.

La demi-poulie extérieure se déplace alors vers la moitié intérieure, ce qui force la courroie d'entraînement à se déplacer vers le haut sur la poulie motrice. Cela a pour effet de forcer les deux moitiés de la poulie menée à s'écarter l'une de l'autre.

La poulie menée perçoit la charge appliquée à la chenille et limite le mouvement de la courroie. Il en résulte un rapport de vitesse optimal en tout temps entre le régime du moteur et la vitesse du véhicule.

## **AVERTISSEMENT**

Ne pas faire fonctionner le moteur lorsque le capot ou un des panneaux latéraux est ouvert ou que le garde-courroie est retiré.

L'énergie est transmise à la chenille par le carter de chaîne et l'essieu moteur.

## **AVERTISSEMENT**

Toujours utiliser un support mécanique à socle large pour montage afin que le véhicule soit bien soutenu pendant l'inspection de la chenille. Faire tourner le moteur lentement pour faire tourner la chenille très lentement lorsqu'elle n'est pas sur le sol.

## Virages

Le guidon sert à diriger la motoneige. Pour tourner à droite ou à gauche, il suffit d'orienter le guidon dans la direction voulue, ce qui fera tourner les skis.

## Démarrage du moteur

- Revérifier le fonctionnement de la manette d'accélérateur.
- S'assurer que l'interrupteur d'arrêt du moteur est à la position MARCHE.
- S'assurer que le capuchon du cordon coupe-circuit est en place et que le cordon est rattaché à l'oeillet du vêtement du conducteur.

### Démarrage initial à froid

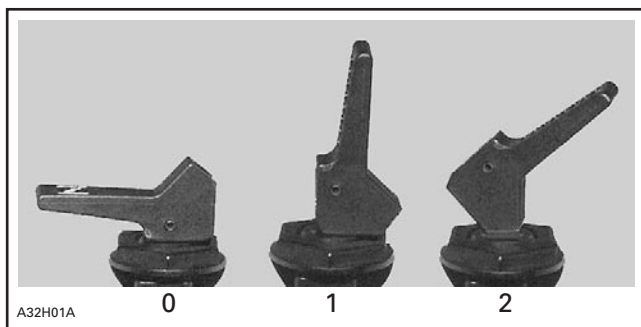
**REMARQUE:** Ne pas utiliser la manette d'accélérateur lors du démarrage.

### Lorsque la température est inférieure à - 10°C (+ 15°F)

Placer le levier d'étrangleur à la position 2.

Démarrer le moteur en tirant sur la poignée du démarreur à rappel ou se servir du démarreur électrique si la motoneige en est munie.

Une fois le moteur en marche, laisser réchauffer le moteur à un ralenti rapide jusqu'à ce que le régime descende en deçà de 2000 tr/mn., puis fermer l'étrangleur afin d'obtenir un mélange air-carburant adéquat.



0. «OFF»
1. Position 1
2. Position 2

## **Lorsque la température est supérieure à - 10°C (+ 15°F)**

Placer le levier d'étrangleur à la position 1.

Démarrer le moteur en tirant sur la poignée du démarreur à rappel ou en utilisant le démarreur électrique dans le cas des modèles qui en possèdent un.

Une fois le moteur en marche, fermer l'étrangleur afin d'obtenir un mélange air-carburant adéquat.

### **Démarrage à chaud**

Démarrer le moteur sans utiliser l'étrangleur. S'il ne démarre pas après qu'on a tiré 2 fois sur le démarreur à rappel ou après qu'on a essayé 2 fois le démarreur électrique pendant 5 secondes, placer le levier d'étrangleur à la position 1. Démarrer le moteur sans utiliser la manette d'accélérateur. Dès qu'il démarre, placer le levier à la position «OFF».

### **Démarrage électrique (pour les modèles en possédant un)**

Appuyer sur le bouton «START/RER». Le relâcher dès que le moteur démarre.

**REMARQUE:** Si pour une raison quelconque le moteur ne démarre pas en se servant du démarreur électrique utiliser le démarreur à rappel et démarrer le moteur manuellement.

**ATTENTION:** Ne pas utiliser le démarreur électrique plus de 15 secondes. Attendre un peu pour laisser le démarreur refroidir avant de l'actionner de nouveau, s'il y a lieu. Lorsque le moteur a démarré, ne pas utiliser le démarreur électrique, sinon le démarreur risque d'être endommagé.

### **Démarrage manuel**

Agripper la poignée du démarreur à rappel, tirer lentement jusqu'à ce que l'on ressente de la résistance et tirer fermement sur la poignée pour lancer le moteur.



## **AVERTISSEMENT**

Ne pas actionner l'accélérateur lors du démarrage.



## Démarrage d'urgence

Il est possible de démarrer le moteur avec le câble de démarrage d'urgence compris dans la trousse d'outils.

Enlever le garde-courroie.

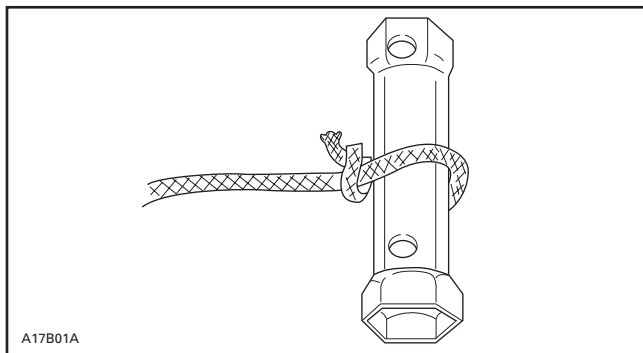
### **AVERTISSEMENT**

Ne pas enrouler le câble autour de la main. Ne tirer que sur la poignée du câble. À moins d'une urgence, ne pas démarrer la motoneige au moyen de la poulie motrice. Faire réparer la motoneige dans les plus brefs délais.



Fixer une extrémité du câble d'urgence à la poignée du démarreur à rappel.

**REMARQUE:** La douille de bougie peut être utilisée comme poignée d'urgence.

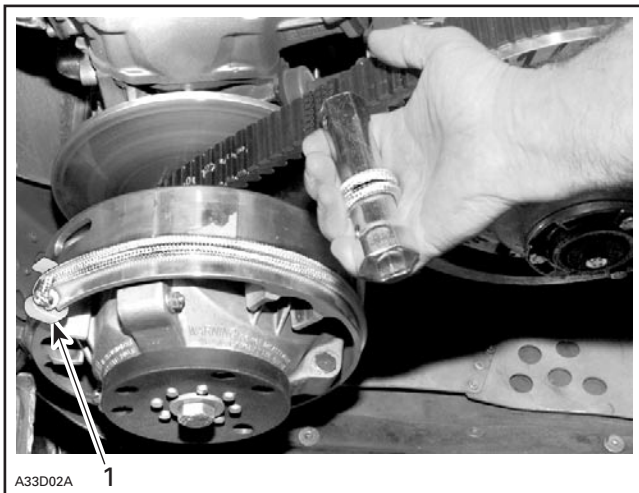


**TYPIQUE**

Attacher l'autre extrémité du câble d'urgence à l'agrafe de démarrage fournie dans le nécessaire d'outils.

Fixer l'agrafe à la poulie motrice.

Enrouler solidement le câble autour de la poulie motrice. En tirant sur le câble, la poulie motrice doit tourner dans le sens antihoraire.



A33D02A

1

## TYPIQUE — POULIE MOTRICE TRA

### 1. Agrafe

Démarrer le moteur de la manière décrite sous les rubriques DÉMARRAGE INITIAL À FROID et DÉMARRAGE À CHAUD, selon la température du moteur.

Tirer sur le câble dans un mouvement brusque, de sorte que le câble soit libéré de la poulie motrice.

## **AVERTISSEMENT**

Lorsqu'un cas d'urgence oblige à démarrer au moyen de la poulie motrice, ne pas réinstaller le garde-courroie et ramener le véhicule lentement pour le faire réparer.

## Arrêt du moteur

Relâcher la manette d'accélérateur et attendre que le moteur tourne au ralenti.

Arrêter le moteur à l'aide de l'interrupteur d'arrêt du moteur ou de l'interrupteur du cordon coupe-circuit.

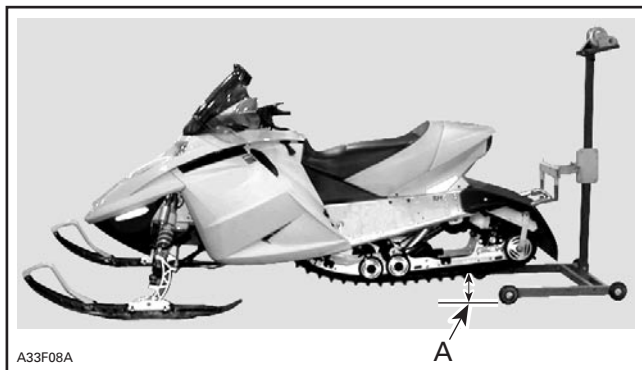
## **AVERTISSEMENT**

Ne jamais laisser le cordon coupe-circuit sur le véhicule lorsque ce dernier ne fonctionne pas afin de prévenir tout démarrage accidentel.

## RÉCHAUFFAGE DU VÉHICULE

Avant de partir en randonnée, on doit toujours laisser réchauffer le véhicule.

Soutenir solidement le pare-chocs arrière de la motoneige sur un support mécanique à socle large pour motoneige (N/P 529 020 000). La chenille doit être à 100 mm (4 po) du sol.



A. 100 mm (4 po)

Attacher le cordon coupe-circuit à l'oeillet du vêtement du conducteur.

Démarrer le moteur et le laisser réchauffer deux à trois minutes au ralenti.

Desserrer le frein de stationnement.



### AVERTISSEMENT

Voir à ce que le support mécanique à socle large pour motoneige soit stable. Ne pas se tenir devant le véhicule ni à proximité de la chenille. Faire tourner le moteur lentement lors du réchauffage ou lorsque la chenille n'est pas au sol.

Ouvrir les gaz jusqu'à ce que la poulie motrice s'engage. Laisser tourner lentement la chenille quelques tours. Plus le véhicule est froid, plus ce sera long de le réchauffer.

Couper le moteur et remettre la motoneige au sol.

Les skis peuvent être gelés sur le sol; en saisissant les poignées une à la fois et soulever légèrement l'avant de chacun des skis.

Lorsqu'on redémarre le moteur, circuler à vitesse basse de 2 à 3 minutes.

---

## CONDUITE DE LA MOTONEIGE

Les caractéristiques particulières de ce modèle de motoneige vous sont maintenant familières et vous connaissez l'emplacement des commandes et leur fonctionnement.

Avant de partir pour votre première randonnée, lire le *Guide de sécurité* ce qui vous permettra d'utiliser votre motoneige en toute sécurité.

Bien que la simple lecture de ces messages n'élimine pas le danger, la compréhension et la mise en pratique de ces messages favorisent la sécurité.

Avant de s'aventurer dans les sentiers, conduisez la motoneige sur une surface plane restreinte jusqu'à ce que vous soyez tout à fait familier avec son fonctionnement et que vous êtes confiant que vous saurez faire face à des situations difficiles en toute sécurité. Bonne randonnée.

---

## ENTRETIEN D'APRÈS-UTILISATION

Arrêter le moteur et installer l'arrière du véhicule sur un support mécanique à socle large pour motoneige.

Nettoyer la neige et la glace accumulées sur la suspension arrière, la chenille, la suspension avant, le mécanisme de direction, les repose-pieds et les skis.

Recouvrir le véhicule d'une bâche pour motoneige.

---

## OPÉRATIONS SPÉCIALES

### Utilisation en haute altitude

On devrait apporter des modifications à la motoneige si on l'utilise à une altitude supérieure à 600 m (2000 pi). Consulter un concessionnaire autorisé de motoneiges SKI-DOO.

**ATTENTION:** Ne pas changer le calibrage original de l'usine lorsque la motoneige est employée à une altitude inférieure à 600 m (2000 pi).

### Surchauffe du moteur

L'indicateur de surchauffe s'allumera si le moteur devient trop chaud.

Réduire la vitesse de la motoneige et faire rouler celle-ci sur de la neige folle ou arrêter immédiatement le moteur.

Vérifier le niveau de liquide de refroidissement. Consulter un concessionnaire autorisé de motoneiges SKI-DOO.

### Moteur noyé de carburant

*Tous les modèles*



## AVERTISSEMENT

Ne pas actionner l'accélérateur, que ce soit partiellement ou à pleins gaz, lors du démarrage d'un moteur noyé de carburant.

Remplacer les bougies et redémarrer le moteur.

### Glissière de suspension arrière collée

*Tous les modèles*

Les glissières sont refroidies et lubrifiées par la neige. Lorsqu'on roule à vitesse moyenne ou élevée sur une surface peu enneigée, il est possible que les glissières collent aux segments-guides de métal de la chenille.

Faire rouler la motoneige sur une surface enneigée ou rouler à très basse vitesse.

Faire inspecter les glissières par un concessionnaire autorisé de motoneiges SKI-DOO.

## TABLEAU D'ENTRETIEN PÉRIODIQUE

### AVERTISSEMENT

Respecter les encadrés intitulés AVERTISSEMENT et ATTENTION du présent guide concernant chaque élément inspecté. Lorsque l'état d'un composant n'est pas satisfaisant, le remplacer par une pièce d'origine BOMBARDIER ou une pièce équivalente approuvée.



Certaines de ces opérations ne s'appliqueront peut-être pas à votre motoneige. Pour de plus amples renseignements, consulter la section LUBRIFICATION et ENTRETIEN du *Manuel de réparation*.

- ① VÉRIFICATION APRÈS 10 HEURES D'UTILISATION ou 500 km (300 milles) (doit être effectuée par un concessionnaire autorisé de motoneiges SKI-DOO)
- ② CHAQUE SEMAINE OU TOUS LES 240 km (150 milles)
- ③ CHAQUE MOIS OU TOUS LES 800 km (500 milles)
- ④ UNE FOIS PAR ANNÉE OU TOUS LES 3200 km (2000 milles)
- ⑤ REMISAGE (doit être effectué par un concessionnaire autorisé de motoneiges SKI-DOO)
- ⑥ PRÉPARATION PRÉSAISONNIÈRE (doit être effectuée par un concessionnaire autorisé de motoneiges SKI-DOO)

TABLEAU D'ENTRETIEN PÉRIODIQUE		①	②	③	④	⑤	⑥
	État du câble de démarrage et lubrification du démarreur à rappel					✓	✓
	Vis et écrous de moteur	✓			✓	✓	
	Système d'échappement	✓		✓		✓	
	Lubrification du moteur					✓	✓
	État du système de refroidissement	✓			✓		✓
	Remplacement du liquide de refroidissement					✓	
	État des anneaux d'étanchéité					✓	✓
	État du filtre d'huile à injection			✓			
	Remplacement du filtre d'huile à injection						✓
	Réglage de la pompe à injection d'huile	✓			✓		✓
	Stabilisateur de carburant					✓	
	Remplacement du filtre à carburant						✓
	Conduit de carburant et raccords	✓				✓	✓

TABLEAU D'ENTRETIEN PÉRIODIQUE		①	②	③	④	⑤	⑥
	Réglage du carburateur	✓			✓		✓
	Nettoyage du carburateur						✓
	Inspection du câble d'accélérateur	✓			✓	✓	✓
	Nettoyage du filtre à air			✓			✓
	État de la courroie d'entraînement	✓	✓				✓
	État des poulies motrice et menée	✓		✓		✓	
	Nettoyage des poulies motrice et menée				✓		✓
	Resserrage de la vis de la poulie motrice	✓			✓		✓
	Précharge de la poulie menée	✓			✓		
	Niveau de liquide de frein	✓	✓				✓
	Liquide de frein (remplacer une fois l'an)					✓	
	État du frein	✓	✓			✓	✓
	Tension de la chaîne d'entraînement	✓		✓		✓	
	Niveau d'huile du carter de chaîne	✓		✓			✓
	Vidange d'huile du carter de chaîne	✓				✓	
	Lubrification du roulement d'extrémité de l'essieu moteur**	✓		✓		✓	
	Lubrification de la direction et du mécanisme de la suspension avant**	✓		✓		✓	
	État de la direction et du mécanisme de la suspension avant	✓		✓		✓	
	Usure et état des skis et des lisses	✓	✓			✓	
	Direction et réglage des jambes de ski	✓		✓		✓	
	Réglage de la suspension	AU BESOIN					
	Lubrification de la suspension**			✓		✓	
	État de la suspension	✓		✓	✓	✓	
	État de la courroie d'arrêt de la suspension				✓	✓	
	État de la chenille	✓		✓		✓	
	Tension et alignement de la chenille	✓	AU BESOIN				



<b>TABEAU D'ENTRETIEN PÉRIODIQUE</b>		①	②	③	④	⑤	⑥
	État des bougies*	✓		✓			✓
	Batterie (le cas échéant)	✓		✓		✓	✓
	Visée du faisceau du phare				✓		✓
	Faisceau de fils, câbles et conduits	✓		✓		✓	
	Fonctionnement du système d'éclairage (feu de route/feu de croisement, feu d'arrêt, etc.), de l'interrupteur d'arrêt du moteur et de l'interrupteur du cordon coupe-circuit	✓	✓				✓
	Chiffon dans le système d'admission d'air et d'échappement					✓	✓
	Compartiment-moteur	✓		✓		✓	
	Nettoyage et protection du véhicule	✓		✓		✓	

\* Avant d'installer, au moment de la préparation présaisonnière, de nouvelles bougies dont les électrodes présentent un écartement approprié, il est suggéré de brûler le surplus d'huile de remisage en démarrant le moteur alors que les anciennes bougies sont installées. N'effectuer cette opération que dans un endroit bien aéré.

\*\* Lubrifier le véhicule chaque fois qu'il est utilisé dans des conditions détrempées (neige mouillée, pluie, flaques d'eau).

## NIVEAU DES LIQUIDES

### **AVERTISSEMENT**

On recommande de faire appel à un concessionnaire autorisé de motoneiges SKI-DOO pour l'entretien périodique des composants ou systèmes non traités dans le présent guide. À moins d'indication contraire, le moteur doit être froid et arrêté. Le capuchon du cordon coupe-circuit doit être retiré lors de toute opération d'entretien.

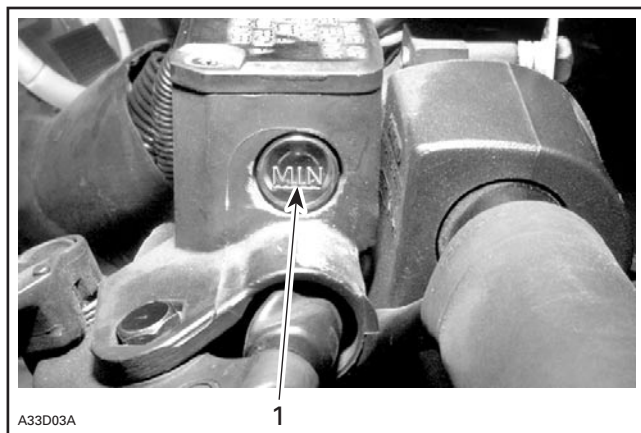
**ATTENTION:** Le véhicule doit être sur une surface de niveau pour la vérification du niveau des liquides.

### **Système de freinage**

#### ***Frein hydraulique seulement***

Vérifier dans le réservoir sur le guidon si le niveau du liquide de frein (DOT 4) est au minimum. Ajouter du liquide (DOT 4) au besoin.

**ATTENTION:** N'utiliser que du liquide de frein (DOT 4) provenant d'un récipient scellé. N'utiliser aucun autre liquide.



TYPIQUE — RÉSERVOIR DE LIQUIDE DE FREIN

1. Minimum

### **Niveau d'huile du carter de chaîne**

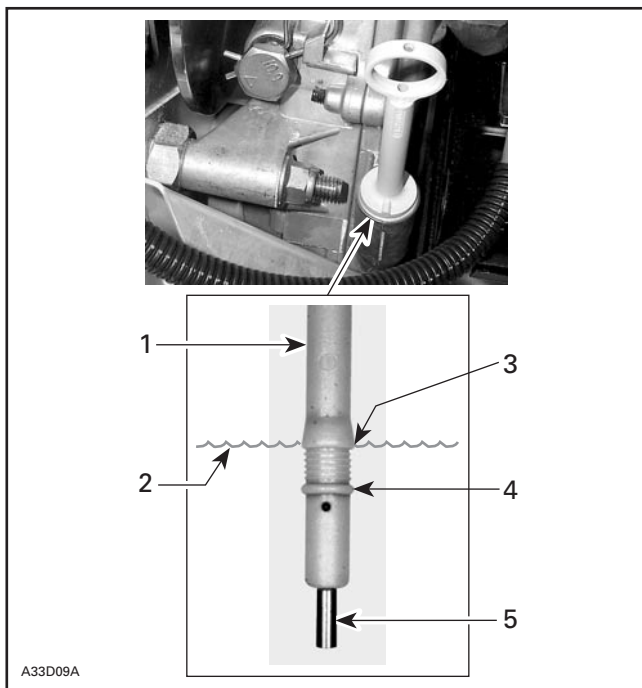
Le véhicule étant de niveau, retirer la jauge et vérifier le niveau d'huile. Le niveau d'huile doit se situer entre la marque inférieure et la marque supérieure.

**REMARQUE:** Il est normal que des particules de métal soient collées à l'aimant de la jauge. S'il y a de plus gros morceaux de métal, voir un concessionnaire autorisé de motoneiges SKI-DOO.

Enlever les particules de métal de l'aimant.

Ajouter, jusqu'à la marque supérieure, de l'huile synthétique pour carter de chaîne BOMBARDIER (N/P 413 803 300 — 12 x 355 mL).

**ATTENTION:** Utiliser de l'huile synthétique pour carter de chaîne BOMBARDIER ou l'équivalent. Ne jamais mélanger de l'huile synthétique à d'autres types d'huile.



#### **TYPIQUE**

1. Jauge de niveau d'huile
2. Niveau d'huile
3. Niveau maximum
4. Niveau minimum
5. Aimant

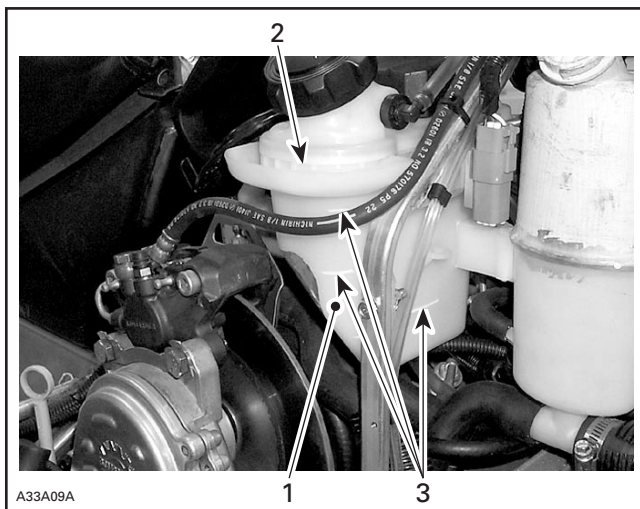
## Système d'injection d'huile

Le réservoir d'huile à injection doit toujours contenir une quantité suffisante d'huile recommandée.

**ATTENTION:** Ne jamais laisser le réservoir d'huile devenir presque vide. Le bouchon du réservoir d'huile et celui du réservoir de carburant ne sont pas interchangeables. Installer le bouchon identifié HUILE.

### AVERTISSEMENT

Vérifier le niveau d'huile et remplir à chaque plein de carburant. Ne pas trop remplir. Essuyer l'huile répandue. L'huile est une substance inflammable lorsqu'elle est chauffée.



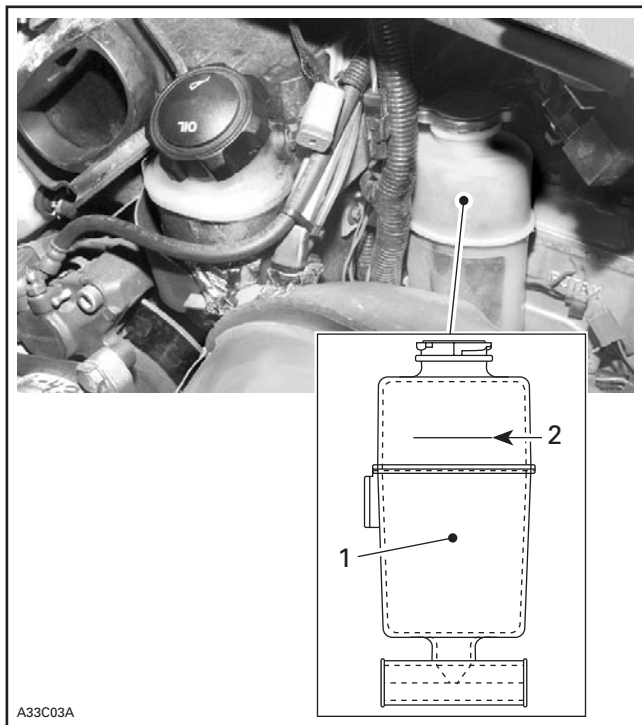
1. Réservoir d'huile à injection
2. Niveau maximum: 13 mm (1/2 po) du haut
3. Marques de niveau 1/4; 1/2; 3/4

## Système de refroidissement

Vérifier le niveau du liquide de refroidissement. Celui-ci devrait se trouver à la marque NIVEAU FROID (moteur froid) lorsque le véhicule est à la température ambiante.

**REMARQUE:** Lorsqu'on vérifie le niveau à basse température, il se peut qu'il soit légèrement sous la marque.

S'il en manque ou qu'il faut remplir tout le système, consulter un concessionnaire autorisé de motoneiges SKI-DOO.



1. Réservoir de liquide de refroidissement
2. Ligne NIVEAU FROID

### **AVERTISSEMENT**

On recommande de faire appel à un concessionnaire autorisé de motoneiges SKI-DOO pour l'entretien périodique des composants ou systèmes non traités dans le présent guide. À moins d'indication contraire, le moteur doit être froid et arrêté. Le capuchon du cordon coupe-circuit doit être retiré lors de toute opération d'entretien.

## Nettoyage et protection du véhicule

Enlever la saleté et la rouille.

Pour nettoyer tout le véhicule, n'utiliser que des chiffons de flanelle ou l'équivalent.

**ATTENTION:** On doit utiliser des chiffons de flanelle ou l'équivalent pour nettoyer le pare-brise et le capot, afin d'éviter d'endommager davantage les surfaces à nettoyer.

Pour nettoyer tout le véhicule, y compris la coque et les pièces métalliques, utiliser le Nettoyeur ultra-puissant (N/P 293 110 001 (bombe aérosol de 400 g)) et (N/P 293 110 002 (4 L)).

**ATTENTION:** Ne pas utiliser de Nettoyeur Bombardier sur les autocollants ni sur le vinyle.

Pour les pièces en vinyle ou en plastique, utiliser le Nettoyeur de vinyle et de plastique (N/P 413 711 200 (6 x 1 L)).

Pour éliminer les égratignures sur le pare-brise ou sur le capot, utiliser l'ensemble de produits éliminateurs d'égratignures BOMBARDIER (N/P 861 774 800).

**ATTENTION:** Ne jamais nettoyer les pièces de plastique ou le capot avec un détergent concentré, un produit de dégraissage, un diluant à peinture, de l'acétone, un produit à base de chlore, etc.

Nettoyer les flasques des deux poulies au moyen du Nettoyeur de flasques de poulies (N/P 413 711 809).

Examiner le capot et effectuer les réparations nécessaires. Si la peinture d'une pièce métallique est éraflée, effectuer les retouches nécessaires. Vaporiser du BOMBARDIER LUBE (N/P 293 600 016) sur toutes les pièces métalliques, y compris les tiges chromées d'amortisseur.

Cirer le capot et la partie peinte du châssis pour obtenir une meilleure protection.

**REMARQUE:** Ne cirer que les parties lustrées. Toujours recouvrir le véhicule d'une bâche pour la durée du remisage de façon à le protéger de la poussière.

**ATTENTION:** Le véhicule doit être remisé dans un endroit frais et sec et recouvert d'une bâche opaque, sinon les finis tels que le plastique, la peinture, etc., seront avariés par les rayons ultra-violets du soleil ou la saleté.

Soulever l'arrière du véhicule afin que la chenille ne touche pas le sol. Installer un support mécanique à socle large pour motoneige.

## **AVERTISSEMENT**

Ne pas tenter de soulever manuellement le véhicule par soi-même. Se servir d'un outil de levage ou demander de l'aide pour partager le poids afin d'éviter de se blesser.

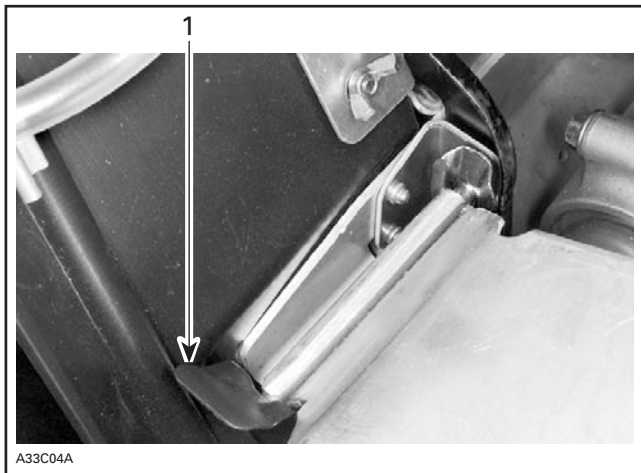
**REMARQUE:** Ne pas relâcher la tension de la chenille.

## **Dépose et installation du garde-courroie**

## **AVERTISSEMENT**

Ne faire fonctionner le moteur que lorsque le garde-courroie est solidement fixé en place.

1. Mettre l'interrupteur d'arrêt du moteur hors circuit. Ouvrir le capot.
2. Ouvrir le dispositif de fixation afin de dégager la goupille. Retirer ensuite le garde-courroie du véhicule.



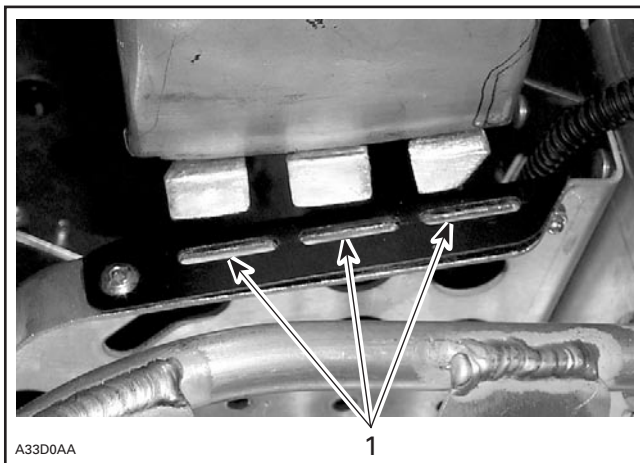
#### *TYPIQUE*

##### *1. Dispositif de fixation de la goupille*

Pour réinstaller le garde-courroie, placer la découpe vers l'avant du véhicule. Se référer à l'autocollant sur le garde-courroie.

Placer d'abord le garde-courroie dans les fentes arrière, puis enfoncer la partie avant dans le dispositif de fixation.





**TYPIQUE**

1. Fentes

**REMARQUE:** Le garde-courroie a délibérément été fabriqué dans un format surdimensionné pour maintenir une tension sur les goupilles et dispositifs de fixation afin de réduire le bruit et la vibration. Il est important de conserver cette tension lors de la réinstallation.

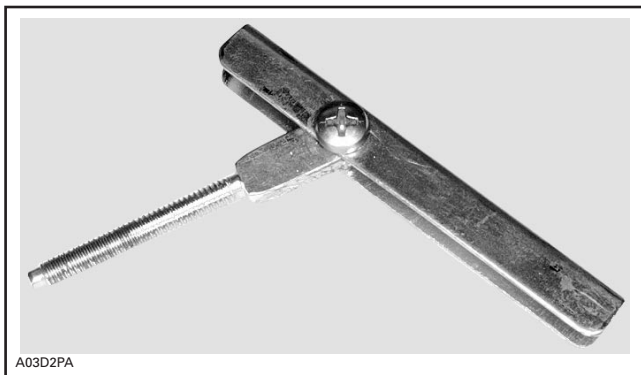
## Dépose et installation de la courroie d'entraînement

**REMARQUE:** Il est plus facile d'effectuer la dépose et l'installation de la courroie d'entraînement en immobilisant la poulie menée à l'aide du frein. Pour ce faire, serrer le frein de stationnement.

Mettre l'interrupteur d'arrêt du moteur hors circuit.

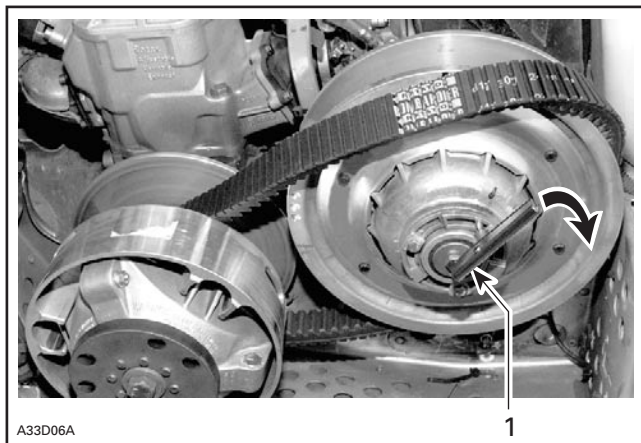
Ouvrir le panneau latéral gauche et enlever le garde-courroie.

Ouvrir la poulie menée au moyen de l'outil d'écartement compris dans la trousse d'outils.



*OUTIL D'INSTALLATION/D'EXTRACTION DE COURROIE D'ENTRAÎNEMENT*

Visser l'outil d'installation/d'extraction de courroie d'entraînement dans l'orifice fileté libre et le serrer afin d'ouvrir la poulie. Enlever la courroie.



#### **TYPIQUE**

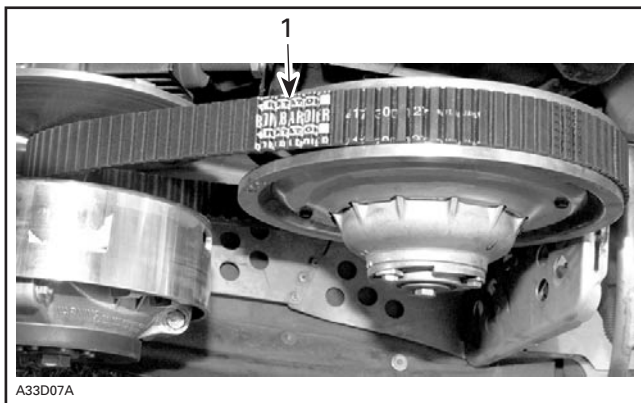
1. Serrer afin d'ouvrir la poulie

Glisser la courroie par-dessus le rebord supérieur de la demi-poulie coulissante de la poulie menée conformément à la photo ci-dessus. Glisser la courroie sous la poulie motrice, et la retirer ensuite du véhicule.

Nettoyer les flasques des deux poulies au moyen de Nettoyeur de flasques de poulies (N/P 413 711 809).

Pour installer la courroie d'entraînement, suivre l'ordre inverse des opérations suivies lors de la dépose. Cependant, porter une attention particulière au point suivant:

Pour une durée maximale de la courroie d'entraînement, installer celle-ci selon le sens de rotation indiqué. Voir la flèche sur la courroie.



#### **TYPIQUE**

1. Flèche vers l'avant du véhicule

**ATTENTION:** Ne pas forcer la courroie ni utiliser d'outils pour la passer par-dessus les poulies lors de l'installation, sinon ses cordes pourraient être coupées ou brisées.

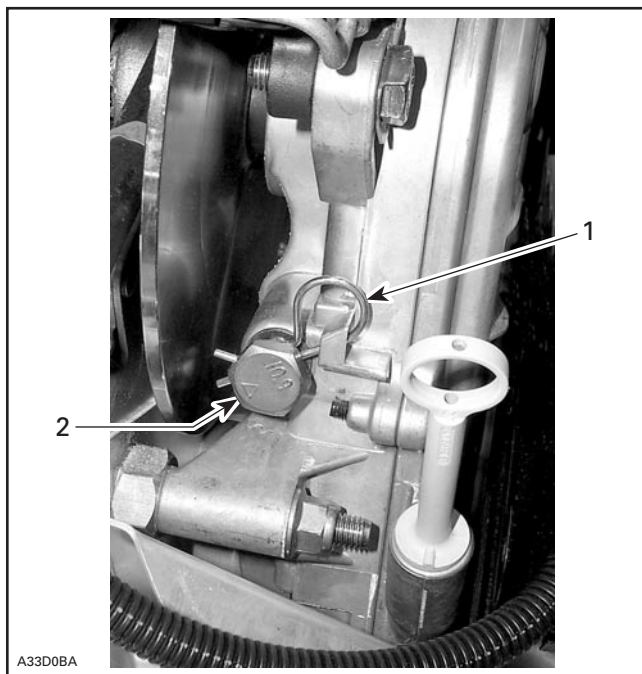
Pour installer la courroie d'entraînement, placer d'abord la courroie entre les flasques de la poulie motrice, puis entre ceux de la poulie menée. L'installation se termine sur la partie inférieure.

Enlever l'outil d'installation/d'extraction de courroie d'entraînement. Réinstaller le garde-courroie et fermer le panneau latéral gauche.

## Tension de la chaîne d'entraînement

Retirer la goupille de sûreté.

Bien serrer à la main la vis de réglage du tendeur, puis la dévisser juste assez pour que la goupille de sûreté entre dans l'orifice de blocage.



### TYPIQUE

1. Goupille de sûreté
2. Vis de réglage

## Réglage de la poulie motrice TRA

La poulie motrice est calibrée en usine de façon à permettre un rendement maximal du moteur à un régime donné. Se reporter à la section FICHE TECHNIQUE à la fin du présent guide. Des facteurs tels la température ambiante, l'altitude ou l'état de la surface peuvent influencer ce régime critique du moteur, ce qui peut avoir un effet sur l'efficacité de la motoneige.

Cette poulie motrice réglable permet de régler le régime maximal du moteur dans le véhicule pour maintenir une puissance maximale.

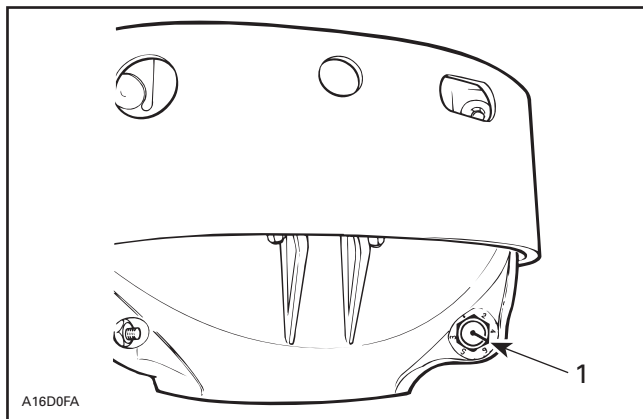
Les vis de calibrage devraient être réglées pour que le régime maximal réel du moteur corresponde au régime de puissance maximale.

**REMARQUE:** Utiliser un tachymètre de précision numérique afin de régler la vitesse du moteur.

**REMARQUE:** Ce réglage n'a un effet que sur un régime élevé.

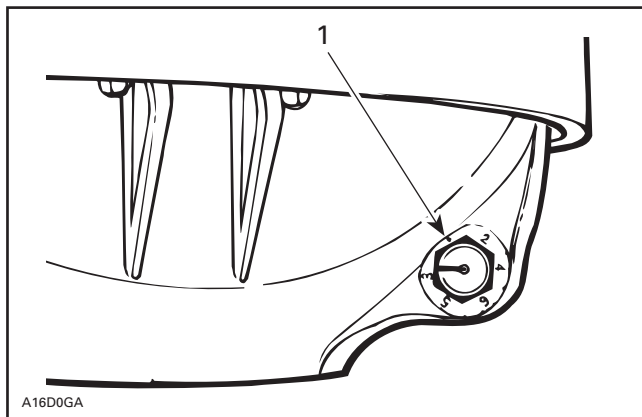
Pour effectuer le réglage, tourner les vis de calibrage.

Il y a une encoche sur la tête de la vis de calibrage.



1. Encoche

La cuvette du régulateur possède 6 positions numérotées de 2 à 6. À noter que la position 1 est indiquée par un point en raison de sa position sur la pièce.



1. Position 1 (aucun numéro)

Chaque position modifie le régime maximal du moteur d'environ 200 tr/mn.

Un chiffre inférieur diminue le régime par tranche de 200 tr/mn tandis qu'un chiffre supérieur l'augmente par tranche de 200 tr/mn.

Exemple:

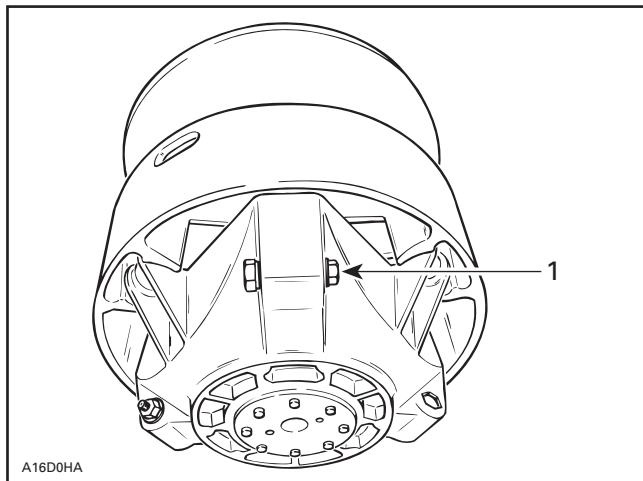
La vis de calibrage se trouve à la position 4, et on la place à la position 6. Par conséquent, le régime maximal du moteur augmente de 400 tr/mn.

**ATTENTION:** Ne pas régler la poulie TRA de manière que le moteur tourne plus vite que le régime maximal permis. Se reporter à la section FICHE TECHNIQUE.

### Réglage

Desserrer l'écrou de blocage et entrer **partiellement** la vis de calibrage pour la régler à la position désirée. Ne pas enlever complètement l'écrou de blocage. Serrer les écrous à 10 N•m (89 lbf•po).

**ATTENTION:** Ne pas enlever complètement la vis de calibrage, sinon la rondelle qui se trouve à l'intérieur tombera. Régler les trois vis de calibrage au même chiffre.



A16D0HA

1. Desserrer juste assez pour qu'il soit possible de tourner la vis de calibrage

## **⚠ AVERTISSEMENT**

Toujours réinstaller le garde-courroie. Ne jamais faire tourner le moteur lorsque le capot ou les panneaux latéraux sont ouverts ou que le garde-courroie est enlevé. Si la poulie motrice n'est pas entretenue, modifiée ou réglée comme il se doit, il se pourrait que son rendement ou la durée de la courroie soit compromis. Toujours obtenir l'avis d'un concessionnaire autorisé de motoneiges SKI-DOO avant de faire l'entretien ou de faire modifier la poulie motrice ou la poulie menée. Toujours respecter les fréquences d'entretien.

## **État de la courroie d'entraînement**

Examiner la courroie. S'assurer qu'elle n'est pas fendillée, effilée ni usée de façon anormale (usure inégale, usure d'un seul côté, crampons manquants, matériau fendillé). L'usure anormale de la courroie peut provenir d'un mauvais alignement des poulies, d'un régime excessif alors que la chenille est gelée, de démarrages rapides sans réchauffement préalable, d'une poulie couverte de bavures ou de rouille, d'huile sur la courroie ou d'une courroie de rechange tordue. Au besoin, voir un concessionnaire autorisé de motoneiges SKI-DOO.



Vérifier la largeur de la courroie. Remplacer la courroie si sa largeur est inférieure à la largeur minimale recommandée dans la section FICHE TECHNIQUE.

## État du frein

### **AVERTISSEMENT**

L'efficacité du freinage de la motoneige est un facteur essentiel de sécurité. Ne jamais circuler sans s'être assuré du bon fonctionnement du mécanisme. Vérifier régulièrement l'état/l'usure des plaquettes de frein.

## Réglage du frein

### *Frein hydraulique*

Le frein hydraulique n'est pas réglable. S'il y a un problème, consulter un concessionnaire autorisé de motoneiges SKI-DOO.

## État de la suspension arrière

Vérifier l'état de toutes les pièces de la suspension, y compris les glissières, les ressorts, les roues, etc.

**REMARQUE:** En conduite normale, la neige lubrifie et refroidit les glissières. La circulation prolongée sur neige glacée ou sablonneuse provoquera leur échauffement et leur usure prématurée.

## État de la courroie d'arrêt de la suspension

Vérifier si la courroie d'arrêt est usée ou fendillée et s'assurer que le boulon et l'écrou sont bien serrés. S'ils sont desserrés, vérifier si les trous de la courroie sont déformés; remplacer cette dernière au besoin. Serrer l'écrou à 9 N•m (80 lbf•po).

## État de la chenille

Soulever l'arrière de la motoneige et l'installer sur un support mécanique à socle large pour motoneige.

### **AVERTISSEMENT**

Ne pas tenter de soulever manuellement le véhicule par soi-même. Se servir d'un outil de levage ou demander de l'aide pour partager le poids afin d'éviter de se blesser.

Le moteur étant **arrêté**, tourner la chenille à la main. S'assurer qu'elle n'est pas usée ni fendillée, que ses fibres ne sont pas à découvert, qu'il n'y manque aucun segment protecteur ou guide et qu'ils ne sont pas endommagés. Dans le cas contraire, voir un concessionnaire autorisé de motoneiges SKI-DOO.

## **AVERTISSEMENT**

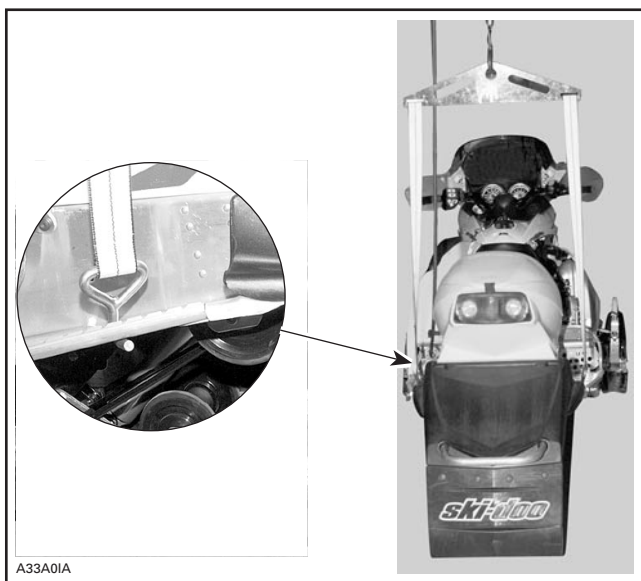
Ne pas modifier la chenille ni y installer des produits visant à améliorer l'adhérence. À haute vitesse, elle pourrait se déchirer et se détacher de la motoneige, ce qui comporte un risque considérable de blessures ou de décès. Ne pas utiliser la motoneige ou faire tourner sa chenille si celle-ci est tordue, endommagée ou très usée (fibres perceptibles).

## **Tension et alignement de la chenille**

### **Tension**

**REMARQUE:** Conduire la motoneige dans la neige durant environ 15 à 20 minutes avant de régler la tension de la chenille.

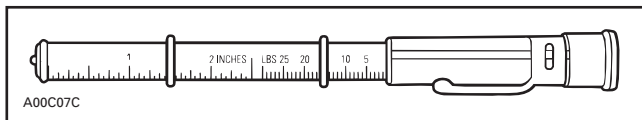
Soulever la motoneige à l'aide d'une corde, d'une chaîne ou d'une sangle de levage qu'on aura fixée aux orifices prévus à cet effet; en installer une de chaque côté de la partie arrière du tunnel. Voir l'illustration suivante.



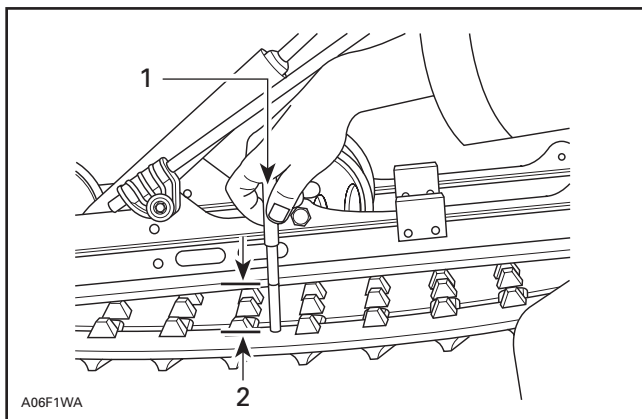
A33A01A

Laisser la suspension arrière se détendre complètement et mesurer le jeu à mi-chemin entre les roues de support avant et arrière. Mesurer entre la glissière et la partie interne inférieure de la chenille. Le jeu devrait être conforme aux indications de la FICHE TECHNIQUE. Si le jeu est trop grand, la chenille frottera contre le châssis.

**REMARQUE:** Il est possible d'utiliser un vérificateur de tension pour courroies (N/P 414 348 200) afin de mesurer la flèche de même que la force appliquée.



VÉRIFICATEUR DE TENSION POUR COURROIES



**TYPIQUE**

1. 7.3 kg (16 lb)
2. Flèche

**ATTENTION:** Une tension excessive occasionnera une perte de puissance et une contrainte exagérée sur les pièces de la suspension.

Pour régler la tension:

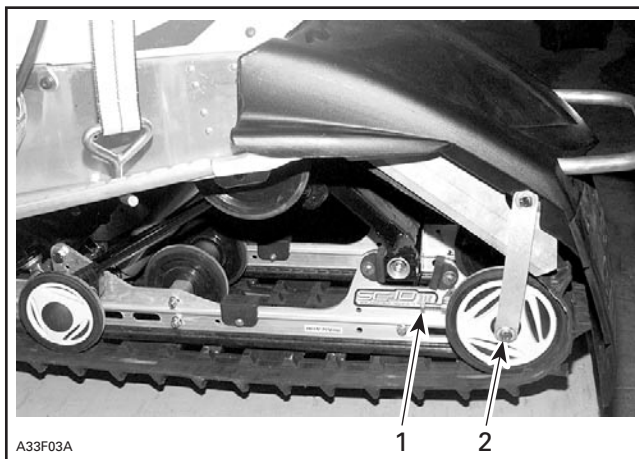
- Sur certains modèles, enlever le capuchon de roue.
- Desserrer une des vis de fixation des roues de support arrière.

## AVERTISSEMENT

Ne pas retirer la vis, puisque le support de déflecteur de neige pourrait se desserrer et entrer en contact avec la chenille en mouvement.

- Tourner les vis de réglage pour effectuer le réglage.

S'il est impossible d'obtenir la tension adéquate, consulter un concessionnaire autorisé de motoneiges SKI-DOO.



1. Vis de réglage
2. Desserrer la vis

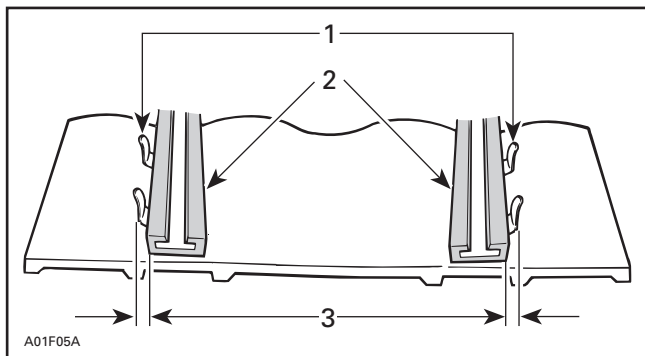
## Alignement

**REMARQUE:** Le réglage de la tension et de l'alignement sont étroitement liés. Ne pas effectuer l'un sans l'autre.

## AVERTISSEMENT

Avant de vérifier l'alignement, s'assurer que la chenille est libre de tout élément pouvant être projeté hors de son champ de rotation. Tenir mains, pieds, outils et vêtements éloignés de la chenille. S'assurer que personne ne se trouve à proximité de la motoneige. Ne jamais faire tourner la chenille à haute vitesse.

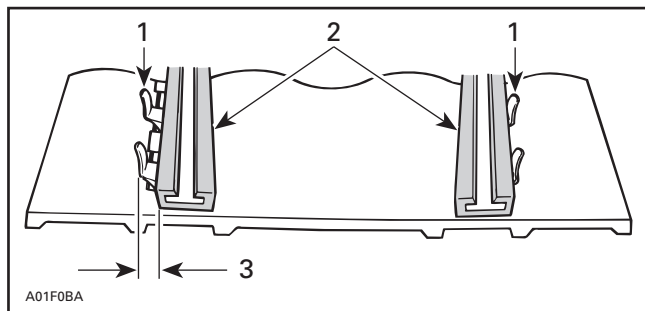
Démarrer le moteur et faire tourner lentement la chenille. Le tout doit s'effectuer en peu de temps (1 à 2 minutes). Vérifier si celle-ci est bien centrée (distance égale de chaque côté entre le rebord des guides de chenille et les glissières).



**TYPIQUE**

1. Guides
2. Glissières
3. Distance égale

Pour aligner la chenille, **arrêter le moteur**, desserrer les vis de roue arrière et serrer la vis de réglage du côté où la glissière est plus éloignée des guides de chenille.



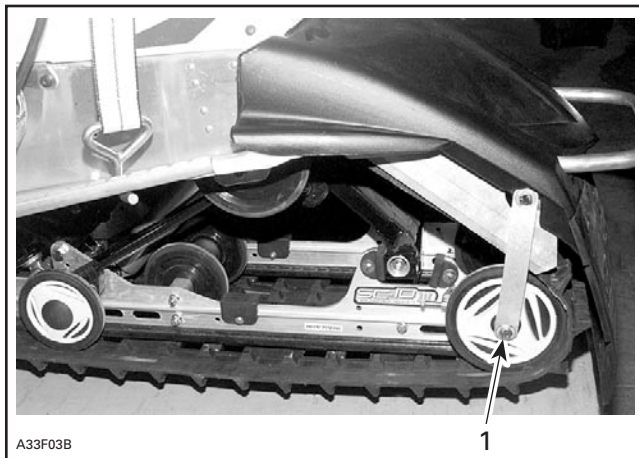
**TYPIQUE**

1. Guides
2. Glissières
3. Serrer de ce côté

Resserrer les vis de roue à 48 N•m (35 lbf•pi).

## **AVERTISSEMENT**

Serrer convenablement les vis de roue, sinon la roue peut tomber et la chenille se bloquerait.



### **TYPIQUE**

1. Resserrer à 48 N•m (35 lbf•pi)

Redémarrer le moteur et faire tourner lentement la chenille afin de révéifier l'alignement.

Remettre le véhicule au sol.

## **Direction et mécanisme de suspension avant**

Vérifier visuellement si les pièces du mécanisme de direction et de la suspension avant sont bien serrées (bras de direction, bras de suspension et articulations, barres d'accouplement, joints à rotule, boulons de coupleurs de skis, etc.). Communiquer avec un concessionnaire autorisé de motoneiges SKI-DOO au besoin.

## **Usure et état des skis et des lisses**

Vérifier l'état des skis et des lisses au carbure. S'ils sont usés, communiquer avec un concessionnaire autorisé de motoneiges SKI-DOO pour les faire remplacer.

## **AVERTISSEMENT**

Des skis et/ou des lisses trop usés nuiront à la conduite de la motoneige.

### **Systeme d'échappement**

Les tuyaux d'échappement arrière du silencieux doivent être centrés par rapport aux orifices de sortie de la coque. Le système d'échappement ne doit présenter ni rouille ni fuites. Voir à ce que les brides soient bien serrées.

Le système d'échappement est conçu de façon à réduire le bruit et à améliorer la performance maximale du moteur. Le modifier pourrait constituer une infraction à la réglementation locale en vigueur.

**ATTENTION:** Si on enlève, modifie ou endommage un composant du système d'échappement, le moteur pourrait être gravement endommagé.

### **Nettoyage du filtre à air**

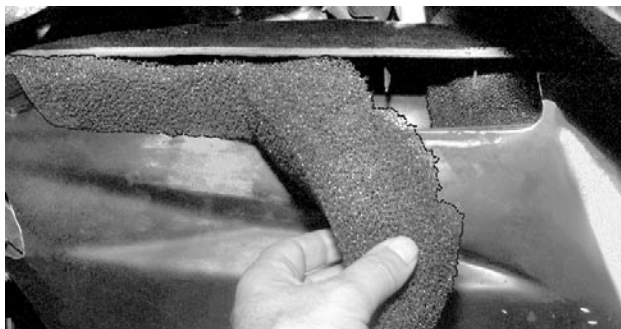
La neige pourrait bloquer le filtre à air si on omet de recouvrir la motoneige lors d'une chute de neige ou si on conduit celle-ci dans une neige poudreuse épaisse. Le moteur aurait tendance à caler puisqu'il ne recevrait pas suffisamment d'air.

Lorsqu'on circule dans une neige poudreuse épaisse, arrêter périodiquement et vérifier si le filtre du silencieux d'admission d'air est enneigé. Enlever le filtre et le secouer au besoin.



A33H0JA

*EMPLACEMENT DU FILTRE À AIR*



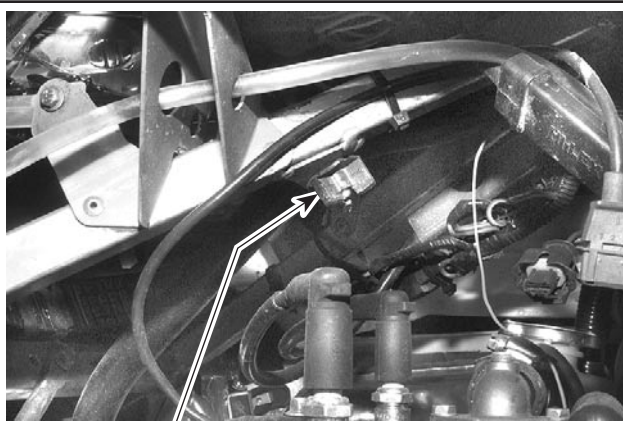
A33H0KA

### DÉPOSE DU FILTRE DE SA GRILLE

**ATTENTION:** Les moteurs de motoneiges ont été calibrés avec le filtre. Ne pas utiliser la motoneige si le filtre n'est pas installé, puisque le moteur pourrait être endommagé.

### Visée du faisceau du phare

Ouvrir le panneau latéral gauche. Tourner la molette pour ajuster la hauteur du faisceau.



A33E08A

1

*TYPIQUE*

1. Molette



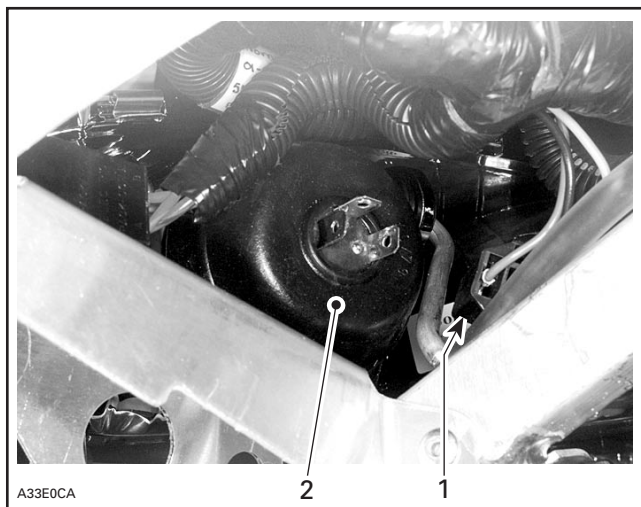
## Remplacement des ampoules

Toujours vérifier le fonctionnement du feu après avoir remplacé l'ampoule.

### Phare

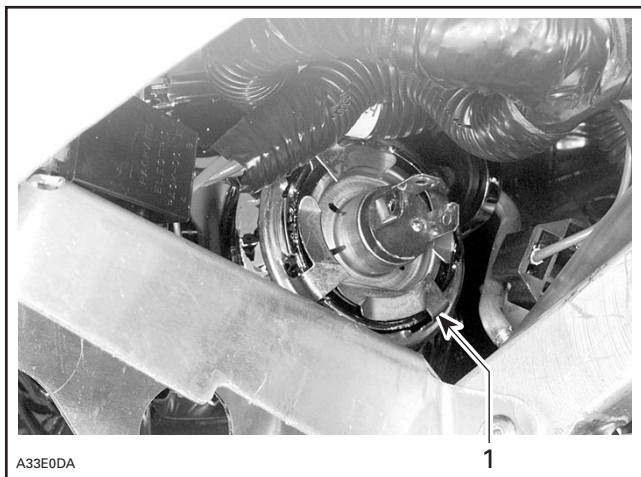
**ATTENTION:** Ne jamais toucher la partie de verre d'une ampoule halogène avec les doigts, puisque sa durée de vie en sera réduite. Si la partie de verre a été touchée, la nettoyer avec de l'alcool isopropylique, qui ne laissera aucune pellicule sur l'ampoule.

Débrancher le connecteur de l'ampoule grillée. Enlever le soufflet de caoutchouc.



1. Connecteur de l'ampoule
2. Soufflet de caoutchouc

Tourner l'anneau de retenue de l'ampoule dans le sens antihoraire pour l'enlever. Enlever l'ampoule et la remplacer. Remettre correctement les pièces en place.



1. Anneau de retenue

## Feu arrière

Si le feu arrière est grillé, découvrir l'ampoule en enlevant la lentille de plastique rouge. Pour l'enlever, dévisser les deux vis de la lentille.

## Électrolyte de batterie

### *Modèles à démarreur électrique seulement*

Ces motoneiges sont munies d'une batterie ne requérant aucun entretien. On ne peut en vérifier le niveau d'électrolyte.

#### **AVERTISSEMENT**

Toujours débrancher le câble négatif NOIR de la batterie en premier lieu et le rebrancher en dernier.

#### **AVERTISSEMENT**

Ne jamais charger ni survolter la batterie lorsqu'elle est installée. L'électrolyte contient de l'acide sulfurique, une substance corrosive et toxique. En cas de contact avec la peau, rincer à l'eau et consulter immédiatement un médecin.

#### **AVERTISSEMENT**

Toujours mettre une paire de gants étanches avant d'enlever une batterie dont le bac est endommagé.

#### **AVERTISSEMENT**

Les bouchons de la batterie ne comportent pas d'orifice de ventilation. S'assurer que le tube de ventilation n'est pas obstrué.

---

## REMORQUAGE DU VÉHICULE

Enlever la courroie d'entraînement de la motoneige à remorquer.

Ne pas utiliser de corde pour le remorquage. Se servir d'une barre rigide et remorquer la motoneige à très basse vitesse.

---

## TRANSPORT DU VÉHICULE

S'assurer que le bouchon des réservoirs d'huile et de carburant sont bien installés.

L'avant du véhicule doit être dans la même direction que l'avant du véhicule qui le transporte.

Fixer solidement la motoneige à l'unité de transport au moyen de sangles appropriées.

---

## REMISAGE ET PRÉPARATION PRÉSAISONNIÈRE

### AVERTISSEMENT

Faire inspecter les systèmes d'alimentation en carburant et en huile par un concessionnaire autorisé de motoneiges SKI-DOO conformément aux recommandations dans le **tableau d'entretien périodique**.

### Remisage

C'est en été ou lorsque la motoneige demeure inutilisée pendant plus d'un mois qu'il devient important de bien la remiser.

Consulter un concessionnaire autorisé de motoneiges SKI-DOO pour préparer votre motoneige.

**ATTENTION:** Ne pas faire tourner le moteur pendant la période de remisage.

### Préparation présaisonnière

Consulter un concessionnaire autorisé de motoneiges SKI-DOO.

**ATTENTION:** Faire nettoyer le ou les carburateurs avant de redémarrer le moteur.

## DIAGNOSTIC DES PANNES

<b>CONSTATATION: <i>Le moteur tourne, mais ne démarre pas.</i></b>	
<b>CAUSES PROBABLES</b>	<b>SOLUTIONS</b>
1. L'interrupteur d'arrêt du moteur est à la position ARRÊT ou le capuchon du cordon coupe-circuit est détaché de l'interrupteur.	Placer l'interrupteur d'arrêt du moteur en position MARCHE et brancher le capuchon du cordon coupe-circuit à l'interrupteur.
2. Le mélange n'est pas assez riche pour faire démarrer le moteur lorsqu'il est froid.	Vérifier le niveau du réservoir de carburant. Revoir la section démarrage, afin de bien comprendre le fonctionnement de l'étrangleur.
3. Moteur noyé (lorsque la bougie est enlevée, elle est humide).	Ne pas utiliser l'étrangleur. Enlever la bougie humide et faire tourner le moteur manuellement. Installer une bougie propre et sèche dont les électrodes présentent un écartement approprié. Démarrer le moteur de la façon habituelle. Si le problème persiste, voir un concessionnaire autorisé de motoneiges SKI-DOO.
4. Le carburant ne parvient pas au moteur (lorsque la bougie est enlevée, elle est sèche).	Vérifier le niveau du réservoir de carburant; vérifier le filtre à carburant et le remplacer s'il est obstrué; vérifier la qualité du carburant, les conduits d'impulsion ainsi que leurs raccords. S'il y a eu un bris de la pompe à carburant ou du carburateur, consulter un concessionnaire autorisé de motoneiges SKI-DOO.
5. Bougie/allumage défectueux (aucune étincelle).	Enlever la ou les bougies pour les rebrancher ensuite au capuchon de bougie. Vérifier si l'interrupteur d'arrêt du moteur est à la position MARCHE et si le capuchon du cordon coupe-circuit est refermé sur son réceptacle. Mettre la ou les bougies à la masse au moteur loin de l'orifice de bougie et démarrer le moteur. S'il n'y a pas d'étincelles, remplacer la bougie par une neuve dont les électrodes présentent un écartement approprié. Si le problème persiste, voir un concessionnaire autorisé de motoneiges SKI-DOO.
6. Compression insuffisante du moteur.	En tirant sur le démarreur à rappel, des «cycles» de résistance devraient se faire sentir chaque fois que le piston franchit le point mort haut (chaque piston). Si aucune résistance répétitive ne se fait sentir, c'est qu'il y a une importante perte de compression. Consulter votre concessionnaire autorisé de motoneiges SKI-DOO.

**CONSTATATION: Le moteur manque d'accélération ou de puissance.**

CAUSES PROBABLES	SOLUTIONS
1. Le DESS ne reconnaît pas le code du capuchon de cordon coupe-circuit. Le régime du moteur ne peut dépasser 3000 tr/mn.	La lampe témoin du DESS et de la RER clignote toutes les 1.5 seconde. Installer correctement le cordon coupe-circuit.
2. Le DESS a décelé un code qui ne correspond pas à celui programmé. Le régime du moteur ne peut dépasser 3000 tr/mn.	La lampe témoin du DESS et de la RER clignote rapidement (3 fois la seconde). Installer le capuchon de cordon coupe-circuit dont le code a été inscrit dans le MEM de cette motoneige.
3. Bougies encrassées ou défectueuses.	Voir la cause n° 5 de la section «Le moteur tourne, mais ne démarre pas».
4. Le moteur manque de carburant.	Voir la cause n° 4 de la section «Le moteur tourne, mais ne démarre pas».
5. Les réglages du carburateur.	Voir un concessionnaire autorisé de motoneiges SKI-DOO.
6. Courroie d'entraînement trop usée.	Si la courroie d'entraînement a perdu plus de 3 mm (1/8 po) de sa largeur originale, la motoneige offrira une moins bonne performance.
7. La poulie motrice et la poulie menée doivent être révisées.	Consulter votre concessionnaire autorisé de motoneiges SKI-DOO.
8. Le moteur surchauffe.	Vérifier le niveau de liquide de refroidissement, le bouchon à pression et le thermostat. Vérifier s'il y a des poches d'air dans le système de refroidissement. Voir à ce que le déflecteur de neige soit installé à l'arrière du tunnel.

**CONSTATATION: Retours de flamme au carburateur.**

CAUSES PROBABLES	SOLUTIONS
1. Le DESS ne reconnaît pas le code du capuchon de cordon coupe-circuit. Le régime du moteur ne peut dépasser 3000 tr/mn.	La lampe témoin du DESS et de la RER clignote toutes les 1.5 seconde. Installer correctement le cordon coupe-circuit.
2. Le DESS a décelé un code qui ne correspond pas à celui programmé. Le régime du moteur ne peut dépasser 3000 tr/mn.	La lampe témoin du DESS et de la RER clignote rapidement (3 fois la seconde). Installer le capuchon de cordon coupe-circuit dont le code a été inscrit dans le MEM de cette motoneige.
3. Bougies défectueuses. (accumulation de calamine) ou mauvais écartement.	Voir la cause n° 5 de la section «Le moteur tourne, mais ne démarre pas».
4. Le moteur surchauffe.	Voir la cause n° 8 de la section «Manque d'accélération ou de puissance du moteur».
5. Mauvais réglage de l'allumage ou bris du système d'allumage.	Consulter votre concessionnaire autorisé de motoneiges SKI-DOO.

**CONSTATATION: Ratés d'allumage dans le moteur.**

CAUSES PROBABLES	SOLUTIONS
1. Le DESS ne reconnaît pas le code du capuchon de cordon coupe-circuit. Le régime du moteur ne peut dépasser 3000 tr/mn.	La lampe témoin du DESS et de la RER clignote toutes les 1.5 seconde. Installer correctement le cordon coupe-circuit.
2. Le DESS a décelé un code qui ne correspond pas à celui programmé. Le régime du moteur ne peut dépasser 3000 tr/mn.	La lampe témoin du DESS et de la RER clignote rapidement (3 fois la seconde). Installer le capuchon de cordon coupe-circuit dont le code a été inscrit dans le MEM de cette motoneige.
3. Bougies usées, défectueuses, encrassées, ou encore mauvais écartement.	Nettoyer/vérifier la bougie et son degré thermique. Remplacer si nécessaire.
4. Trop d'huile fournie au moteur.	Mauvais réglage de la pompe à huile; voir un concessionnaire autorisé de motoneiges SKI-DOO.
5. Présence d'eau dans le carburant.	Vider le système de carburant et le remplir de nouveau carburant.

**CONSTATATION: La motoneige ne peut atteindre sa vitesse maximum.**

CAUSES PROBABLES	SOLUTIONS
1. Le DESS ne reconnaît pas le code du capuchon de cordon coupe-circuit. Le régime du moteur ne peut dépasser 3000 tr/mn.	La lampe témoin du DESS clignote toutes les 1.5 seconde. Installer correctement le cordon coupe-circuit.
2. Le DESS a décelé un code qui ne correspond pas à celui programmé. Le régime du moteur ne peut dépasser 3000 tr/mn.	La lampe témoin du DESS et de la RER clignote rapidement (3 fois la seconde). Installer le capuchon de cordon coupe-circuit dont le code a été inscrit dans le MEM de cette motoneige.
3. Courroie d'entraînement.	Voir la cause n° 6 de la section intitulée «Manque d'accélération ou de puissance du moteur».
4. Mauvais réglage de la chenille.	Voir la section intitulée «Entretien» ou un concessionnaire autorisé de motoneiges SKI-DOO afin d'obtenir une tension et un alignement appropriés.
5. Mauvais alignement des poulies.	Consulter un concessionnaire autorisé de motoneiges SKI-DOO.
6. Moteur.	Voir les causes n°s 3 à 8 de la section intitulée «Manque d'accélération ou de puissance du moteur».



# FICHE TECHNIQUE

GÉNÉRALITÉ		MX-Z 600	MX-Z 800
<b>Moteur</b>			
– Régime de puissance maximale	± 100 (tr/mn)	8000	7850
<b>Courroie d'entraînement</b>			
– Numéro		417 300 197	417 300 166
– Largeur de la nouvelle courroie	mm (po)	36.60 (1.441)	37.67 (1.483)
– Largeur de la limite d'usure	mm (po)	34.20 (1.347)	35.27 (1.388)
<b>Bougie</b>			
– Type		NGK BR 9 ECS	NGK BR 9 ECS
– Écartement	± 0.05 mm (± .002 po)	0.50 (.020) ⑦	0.50 (.020) ⑦
<b>Chenille</b>			
– Tension	mm (po)	30 - 35 (1-3/16 – 1-3/8) ①	30 - 35 (1-3/16 – 1-3/8) ①
– Alignement		②	②
<b>LIQUIDES</b>			
<b>Carburant</b>			
– Type		Ordinaire sans plomb ③	Ordinaire sans plomb ③
– Contenance du réservoir	L (gal. É.-U.)	38 (10.04)	38 (10.04)
<b>Huile (moteur)</b>			
– Type		④	④
– Contenance du réservoir	L (oz É.-U.)	3.5 (118)	3.5 (118)
<b>Huile pour carters de chaîne</b>			
– Type		⑤	⑤
– Contenance	mL (oz É.-U.)	250 (8.5)	250 (8.5)
<b>Système de refroidissement</b>			
– Type		⑥	⑥
– Contenance	L (oz É.-U.)	4.3 (145)	4.3 (145)
<b>Liquide de frein</b>			
– Type		DOT 4	DOT 4

① à ⑦ et S.O.: Se référer à la légende plus bas.

Vouée à l'amélioration continue de la qualité et à l'innovation, Bombardier se réserve le droit de changer le design et les caractéristiques de ses produits, ou d'y effectuer des apports ou des améliorations, cela sans s'engager d'aucune façon à effectuer ces opérations sur les produits déjà fabriqués.

- ① Mesure de la distance entre la glissière et le rebord intérieur de la chenille alors qu'on exerce une traction vers le bas de 7.3 kg (16 lb) sur celle-ci.
- ② Distance égale entre le rebord des guides de chenille et les glissières.
- ③ Essence ordinaire sans plomb dont le numéro d'octane est d'au moins 87 (R + M)/2.
- ④ Huile à injection synthétique BOMBARDIER FORMULA XP-S II (ou l'équivalent) (N/P 293 600 245 — 12 x 1 L) OU huile à injection BOMBARDIER (N/P 413 802 900 — 12 x 1 L) (ou l'équivalent).
- ⑤ Huile synthétique pour carter de chaîne BOMBARDIER (N/P 413 803 300 — 12 x 355 mL).
- ⑥ Mélange composé de 50% d'eau distillée et de 50% d'éthylène glycol (N/P 293 600 038 — 12 x 1 L). Le système sera ainsi protégé du gel jusqu'à une température aussi basse que - 37°C (- 35°F).
- ⑦ **ATTENTION:** Ne pas tenter de régler l'écartement des électrodes des bougies BR 9 ECS.

S.O.: Sans objet

---

## **RENSEIGNEMENTS CONFIDENTIELS**

Nous tenons à vous informer que vos coordonnées seront utilisées à des fins de sécurité et de garantie. Parfois, nous utilisons aussi les coordonnées de nos clients pour les renseigner sur nos produits et nos offres. Si vous préférez ne pas recevoir d'information à propos de nos produits, offres et services, écrivez-nous à l'adresse ci-après.

Prenez également note que, de temps à autre, des organismes de confiance sélectionnés avec soin peuvent être autorisés à utiliser les coordonnées de nos clients pour promouvoir des produits et services de qualité. Si vous ne désirez pas que vos coordonnées soient transmises à ces organismes, écrivez-nous à l'adresse suivante.

Bombardier Inc.

Produits récréatifs

Service de la garantie

75, rue J.A. Bombardier

Sherbrooke (Québec)

J1L 1W3 Canada

Télécopieur (819) 566-3590

---

## **CHANGEMENT D'ADRESSE OU DE PROPRIÉTAIRE**

Si votre adresse a changé ou si vous avez vendu ou donné votre véhicule à quelqu'un, remplissez et postez la carte comprise à la page suivante.

Un tel avis contribue à votre sécurité ou celle du propriétaire subséquent, même après la date d'expiration de la garantie originale, puisque la société Bombardier sera ainsi en mesure de communiquer avec vous s'il est nécessaire d'apporter une modification à votre motoneige.

### **AVIS À TOUT NOUVEAU PROPRIÉTAIRE:**

Lorsqu'il y a transfert de propriété, postez la carte de changement de propriétaire, puisque vous avez droit de profiter du reste de la période de garantie.

### **MOTONEIGES VOLÉES**

Si votre motoneige est volée, vous devriez aviser le Service de garantie du distributeur de votre région.

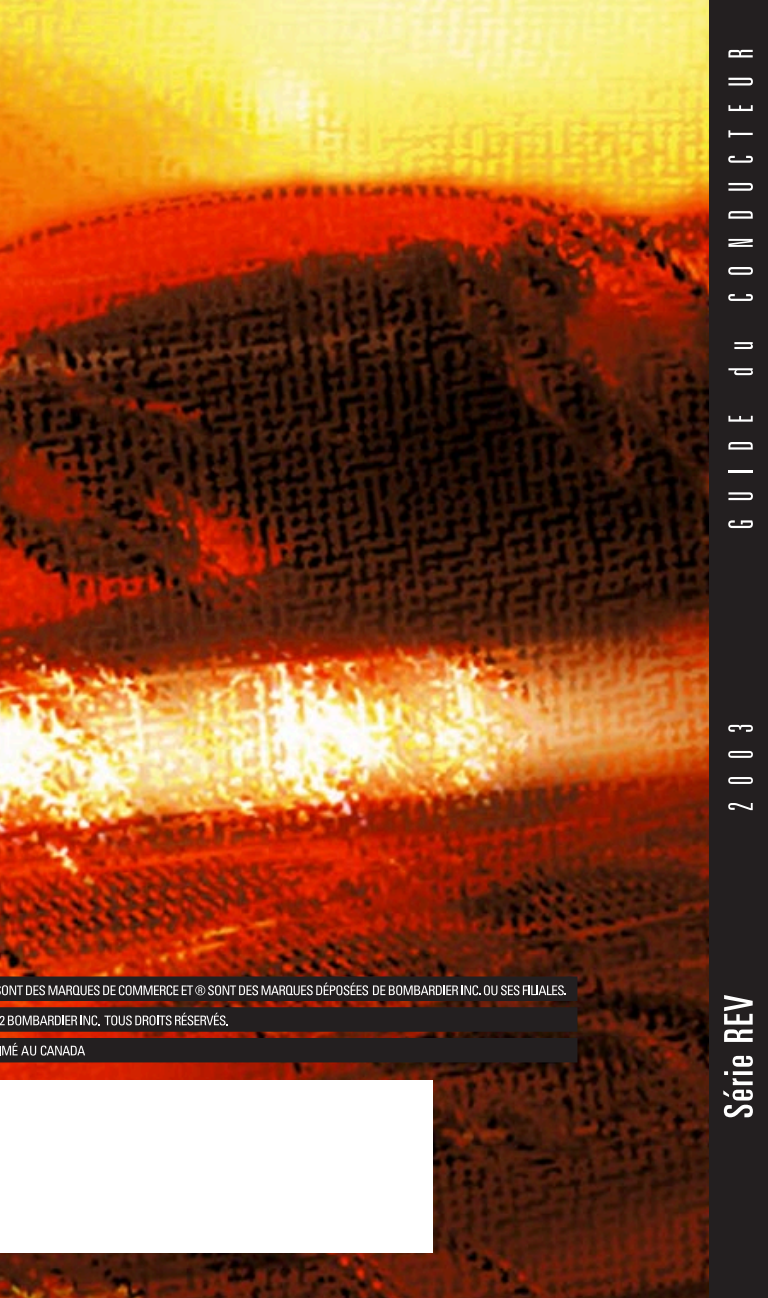
Veuillez fournir votre nom, votre adresse, votre numéro de téléphone, le numéro de série de la motoneige et la date à laquelle elle a été volée.

La société Bombardier fournira mensuellement une liste des motoneiges volées à tous ses concessionnaires autorisés de motoneiges SKI-DOO, afin d'aider les propriétaires concernés à récupérer leur motoneige.



AFFRANCHIR  
SUFFRANIMMENT

**BOMBARDIER**  
PRODUITS RÉCRÉATIFS  
SERVICE DE GARANTIE  
75, RUE J.A. BOMBARDIER  
SHERBROOKE (QUÉBEC)  
CANADA J1L 1W3



ONT DES MARQUES DE COMMERCE ET © SONT DES MARQUES DÉPOSÉES DE BOMBARDIER INC. OU SES FILIALES.

© 2003 BOMBARDIER INC. TOUS DROITS RÉSERVÉS.

IMPRIMÉ AU CANADA