

2004 **ski-doo**®

FLAT RATE
Time Schedule

BARÈME DE TEMPS
à taux fixe

Volume 5



LEGEND / GT
700 SE
700 Sport
LEGEND / GT
V-1000 SE
V-1000 SPORT

Effective December 5th, 2003
En vigueur le 5 décembre 2003

©™ TRADEMARKS OF BOMBARDIER RECREATIONAL PRODUCTS INC. OR ITS SUBSIDIARIES.
© 2003 BOMBARDIER RECREATIONAL PRODUCT INC. ALL RIGHTS RESERVED. PRINTED IN CANADA.
©™ MARQUES DE COMMERCE DE BOMBARDIER PRODUITS RÉCRÉATIFS INC. OU DE SES FILIALES.
© 2003 BOMBARDIER PRODUITS RÉCRÉATIFS INC. TOUS DROITS RÉSERVÉS. IMPRIMÉ AU CANADA.



INTRODUCTION

This publication governs all warranty labor allowances for 2004 Bombardier Snowmobiles.

1. HOW DOES IT WORK

We follow the procedures detailed in the Bombardier *Snowmobiles Shop Manual*. The flat rate time is the maximum time allowed for a repair involving any given part. **FLAT RATE TIME IS NOT CUMULATIVE.** You must use the flat rate time given for the longest lasting operation.

NOTE: The *Flat Rate Time Schedule* was prepared by skilled mechanics using the hand tool usually found in workshops and all the special tools mentioned in the *Shop Manual*.

2. COMPILATION

The *Flat Rate Time Schedule* is compiled as follows:

The actual required time to perform the repair plus (+) 30% correction factor up to 3.0 hours or (+) 15% over 3.0 hours time to take into account, among others:

- vehicle handling
- obtaining the parts
- diagnosis
- cleaning
- special compensation (rusted bolts).

3. HOW TO USE IT

Refer to the system you need, locate part of series of parts replaced. List JOB CODE in the appropriate column on claim.

SYSTEM		PAGE
01	ENGINE	4
02	CARBURETOR AND OIL INJECTION SYSTEM	12
03	IGNITION SYSTEM	19
04	STARTER	21
05	TRANSMISSION SYSTEM	24
06	BRAKE SYSTEM	30

SYSTEM		PAGE
07	STEERING SYSTEM AND FRONT SUSPENSION	32
08	REAR SUSPENSION AND TRACK	37
09	BODY	42
10	ELECTRICAL SYSTEM	44
11	CLAIM TYPE 02	45

NOTE: Unless otherwise specified, dismantling order is: top to bottom, exterior to interior, front to rear.

All fractions of hours are in tenths:

- 0.1 = 6 minutes
- 0.2 = 12 minutes, and so on

LEGEND:

- * REQUIRES PRIOR AUTHORIZATION BY DISTRIBUTOR.
- ** INDICATE LABOUR TIME ON LINE "LABOUR ONLY" OF CLAIM.
- *** INDICATE \$\$\$ AMOUNT ON "SUB-CONTRACTED LABOUR" OF CLAIM.

IMPORTANT: Always use the longest flat rate time applicable to the repair performed.

4. JOB REQUIREMENTS

All the flat rate times mentioned in the following pages include the required operations such as: engine timing (rotary valve and ignition), connecting rod(s) alignment, cylinder head(s) torque or use of parallel bar, use of ignition tester, piston clearance/ring end gap measurement, crankshaft to crankcase measurement, cylinder honing, engine leak test.

5. ILLUSTRATIONS

The illustrations contained in this manual do not necessarily show every components of a given system as *Parts Catalog* do. Their purpose is to facilitate recognition of parts related to a flat rate time. **Item numbers on illustrations correspond to the four digit Job Code.**

6. SUGGESTION (form request)

INTRODUCTION

Cette publication détermine le temps de main-d'oeuvre couvert par la garantie pour les motoneiges Bombardier 2004.

1. UTILISATION DU MANUEL

En procédant de la façon indiquée dans le *Manuel de réparation motoneiges* Bombardier, chaque temps donné représente le maximum permis pour une réparation portant sur cette pièce. **LES TEMPS NE SONT PAS CUMULATIFS.** On doit inscrire le temps donné pour l'opération qui prend le plus de temps.

REMARQUE: Le *Barème de temps à taux fixe* a été préparé par des mécaniciens compétents utilisant les outils que l'on retrouve normalement dans les ateliers de réparation, en plus de tous les outils spéciaux mentionnés dans le *Manuel de réparation*.

2. COMPILATION

Le *Barème de temps à taux fixe* a été établi en compilant le temps nécessaire pour faire la réparation plus (+) un facteur de correction de 30% lorsqu'un travail dure 3.0 heures et moins, ou (+) 15% lorsqu'un travail dure plus de 3.0 heures. Cette compilation comprends, entre autres les étapes suivantes:

- manutention du véhicule
- nettoyage
- aller chercher les pièces, essais physique
- compensation spéciale (boulons rouillés)
- diagnostic.

3. UTILISATION DU BARÈME

Se reporter à la section désirée, repérer la pièce ou l'ensemble de pièces remplacées et inscrire le CODE DE TRAVAIL dans la colonne appropriée sur la formule de réclamation.

SYSTÈME		PAGE
01	MOTEUR	4
02	CARBURATEUR ET SYSTÈME D'INJECTION D'HUILE	12
03	SYSTÈME D'ALLUMAGE	19
04	DÉMARREUR	21
05	SYSTÈME DE TRANSMISSION	24
06	SYSTÈME DE FREIN	30

SYSTÈME		PAGE
07	SYSTÈME DE DIRECTION ET SUSPENSION AVANT	32
08	SUSPENSION ARRIÈRE ET CHENILLE	37
09	CARROSSERIE	42
10	SYSTÈME ÉLECTRIQUE	44
11	RÉCLAMATION DE TYPE 02	45

REMARQUE: Sauf indication contraire, le démontage doit s'effectuer de haut en bas, de l'extérieur vers l'intérieur, de l'avant vers l'arrière.

Toutes les fractions d'heures sont exprimées en dixièmes:

0.1 = 6 minutes

0.2 = 12 minutes, et ainsi de suite

LÉGENDE:

* AUTORISATION REQUISE AVANT LE REMPLACEMENT.

** INSCRIRE LE TEMPS À LA LIGNE «MAIN D'OEUVRE SEULEMENT».

*** INSCRIRE LE MONTANT \$\$\$ À LA LIGNE «OUVRAGE SOUS-CONTRACTÉE».

IMPORTANT: Toujours utiliser le temps donné à l'opération qui nécessite le plus de temps.

4. TRAVAUX REQUIS

Tous les temps mentionnés dans les pages suivantes incluent les opérations telles que: réglage du moteur (valve rotative et allumage), alignement de la ou des bielles, couple de serrage de la ou des culasses ou l'utilisation de barres parallèles, utilisation du vérificateur d'allumage, mesure du jet des pistons/jeu en bout des segments, mesure de l'écart entre le vilebrequin et le carter, rectification du cylindre, vérification de fuite du moteur.

5. ILLUSTRATIONS

Contrairement aux *Catalogues de pièces*, les illustrations de ce manuel ne montrent pas nécessairement chacune des pièces qu'elles représentent, leur raison d'être étant plutôt de faciliter la reconnaissance des pièces reliées à un barème de temps à taux fixe. **Les numéros d'items sur les illustrations correspondent aux quatre derniers chiffres du code de travail.**

6. SUGGESTION DE CHANGEMENT (formulaire)

2004

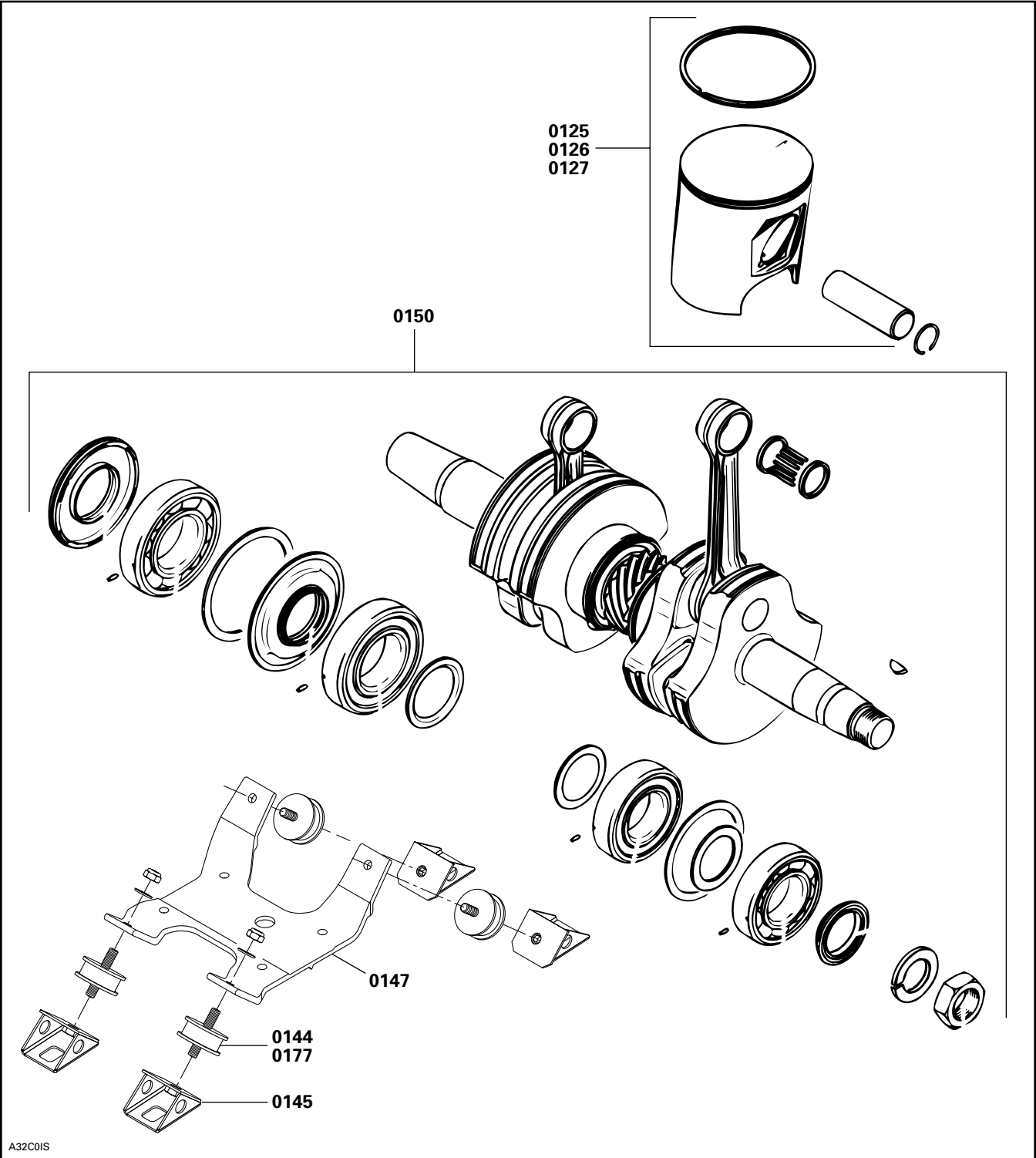
LIQUID COOLED TWIN CYLINDERS 2 CYLINDRES REFROIDIS PAR LIQUIDE

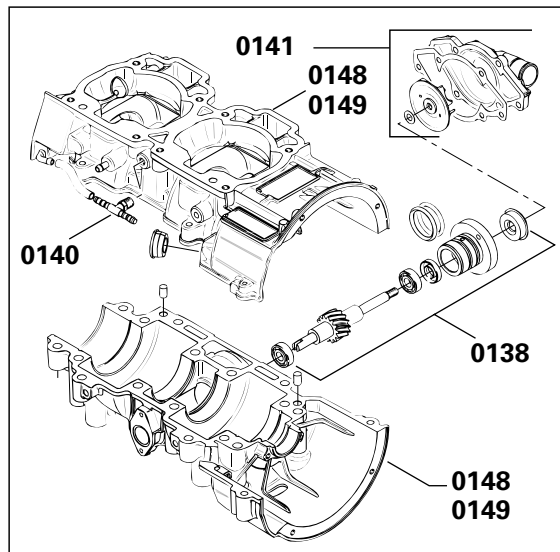
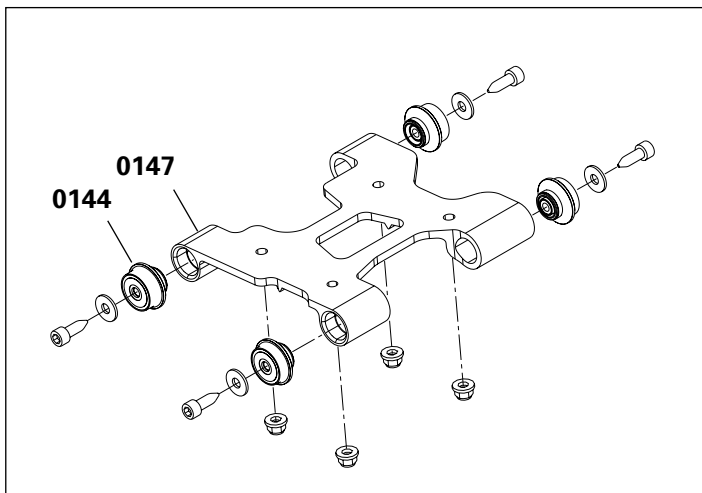
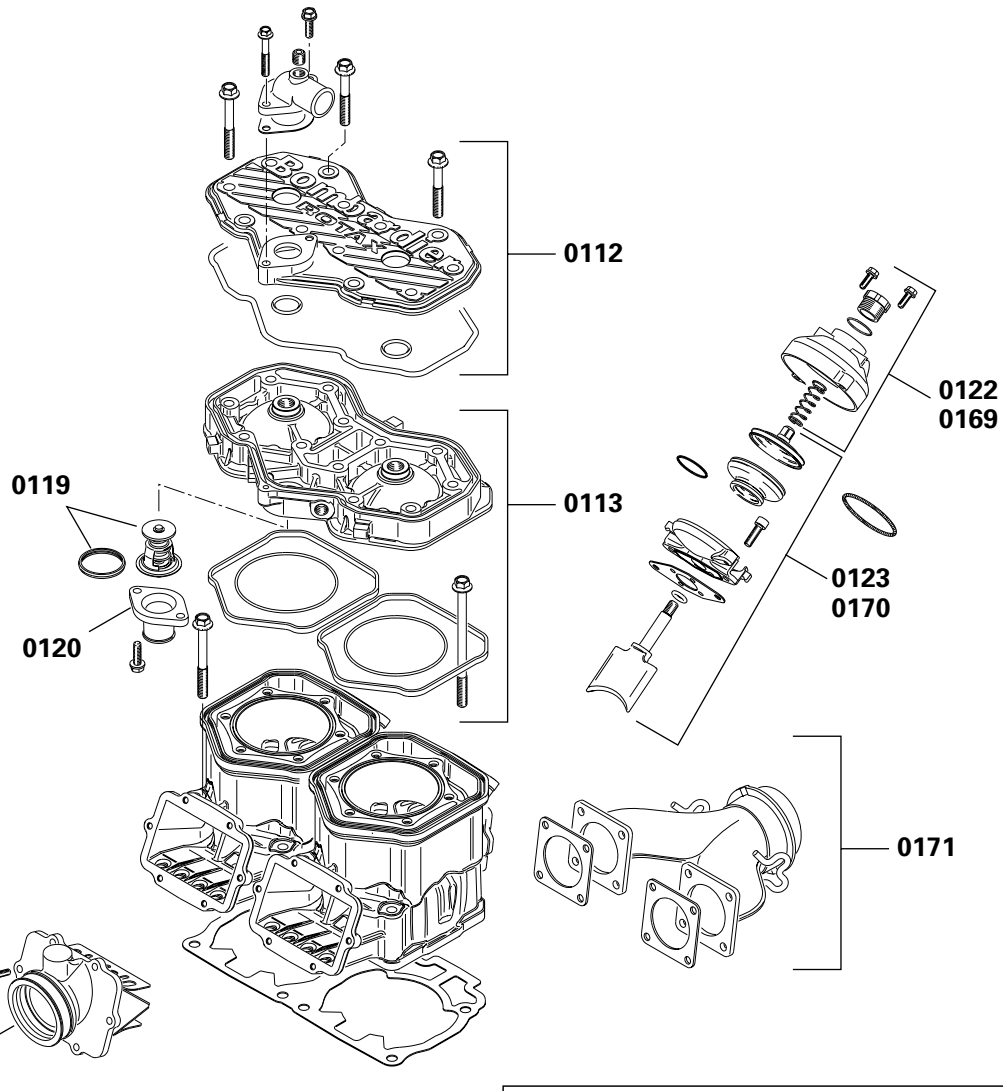
TABLE	DESCRIPTION	MODEL/MODÈLE	ENGINE/MOTEUR	CHASSIS TYPE/ TYPE DE CHÂSSIS	REVERSE/ MARCHÉ ARRIÈRE	REAR SUSPENSION/ SUSPENSION ARR.	ELECT. STARTER/ DÉMARREUR ÉLECT.
28	LEGEND 700 SE GT	2942/2943	693	ZX 136"	R.E.R.	SC10-III	STD
	LEGEND 700 Sport GT	2950/2951					
	LEGEND 700 SE	2940/2941	693	ZX 121"	R.E.R.	SC10-III	STD
	LEGEND 700 Sport	2948/2949					
29	LEGEND V-1000 SE GT	2922/2923 4056	V-1004	ZX 136"	R.E.R.	SC10-III	STD
	LEGEND V-1000 Sport GT	2926/2927					
	LEGEND V-1000 SE	2920/2921	V-1004	ZX 121"	R.E.R.	SC10-III	STD
	LEGEND V-1000 Sport	2924/2925					

SYSTEM SYSTÈME	CODE	DESCRIPTION	LEGEND/GT 700	LEGEND/GT V-1000
			28	29
01	00	NO LABOR INVOLVED AUCUNE MAIN-D'OEUVRE IMPLIQUÉE	0	0
01	* 01	REMOVE AND REPLACE ENGINE ASS'Y REPLACEMENT MOTEUR COMPLET	3.0	3.1
01	12	CYLINDER HEAD COVER AND/OR GASKET COUVERCLE DE CULASSE ET/OU JOINT	0.7	
01	13	CYLINDER HEAD AND/OR GASKET (1) CULASSE ET/OU JOINT (1)	0.9	
01	17	CYLINDERS AND/OR GASKETS (all) CYLINDRES ET/OU JOINTS (tous)	1.6	
01	18	COOLANT TEMPERATURE SENDER CAPTEUR DE TEMPÉRATURE LIQUIDE DE REFROIDISSEMENT	0.3	0.3
01	19	THERMOSTAT THERMOSTAT	0.7	1.0
01	20	WATER OUTLET SOCKET TUBULURE DE SORTIE DE LIQUIDE	0.7	
01	22	RAVE ADJUSTING SCREW AND/OR COVER AND/OR SPRING (1) VIS DE RÉGLAGE RAVE ET/OU COUVERCLE ET/OU RESSORT (1)	0.3	
01	23	RAVE VALVE EXHAUST AND/OR HOUSING (1) SOUPAPE D'ÉCHAPPEMENT RAVE ET/OU BOÎTIER (1)	0.3	
01	25	PISTON, PIN, CIRCLIP, RING (MAG) PISTON, AXE, FREIN D'AXE, SEGMENT (MAG)	2.1	
01	26	PISTON, PIN, CIRCLIP, RING (MAG) PISTON, AXE, FREIN D'AXE, SEGMENT (MAG)	2.1	
01	27	PISTONS, PINS, CIRCLIPS, RINGS (MAG and PTO) PISTONS, AXES, FREINS, SEGMENTS (MAG et PDM)	2.3	
01	34	DECOMPRESSOR (ANY PARTS) DÉCOMPRESSEUR (TOUTES LES PIÈCES)		0.4
01	38	WATER PUMP SHAFT (all parts) L'ARBRE DE LA POMPE À EAU (toutes les pièces)	5.0	
01	40	OIL LINE OR CHECK VALVE CONDUIT D'HUILE OU SOUPAPE DE RETENUE	0.8	
01	41	WATER PUMP, IMPELLER, COVER AND/OR GASKET POMPE À EAU, CARTER DE POMPE, COUVERCLE ET/OU JOINT D'ÉTANCHÉITÉ	0.9	
01	44	ENGINE RUBBER MOUNTS (3 or 4) TAMPONS D'ANCRAGE DE CAOUTCHOUC DU MOTEUR (3 ou 4)	1.1	
01	45	ENGINE RUBBER MOUNTS SUPPORT (3 or 4) SUPPORTS DE TAMPONS D'ANCRAGE DE CAOUTCHOUC DU MOTEUR (3 ou 4)	1.2	
01	47	ENGINE SUPPORT SUPPORT DE MOTEUR	2.1	
01	48	CRANKCASE REPLACEMENT REPLACEMENT DU CARTER	5.2	6.1
01	49	CRANKCASE RESEAL AND/OR GASKET RECELLANT DU CARTER ET/OU JOINT	4.0	5.7

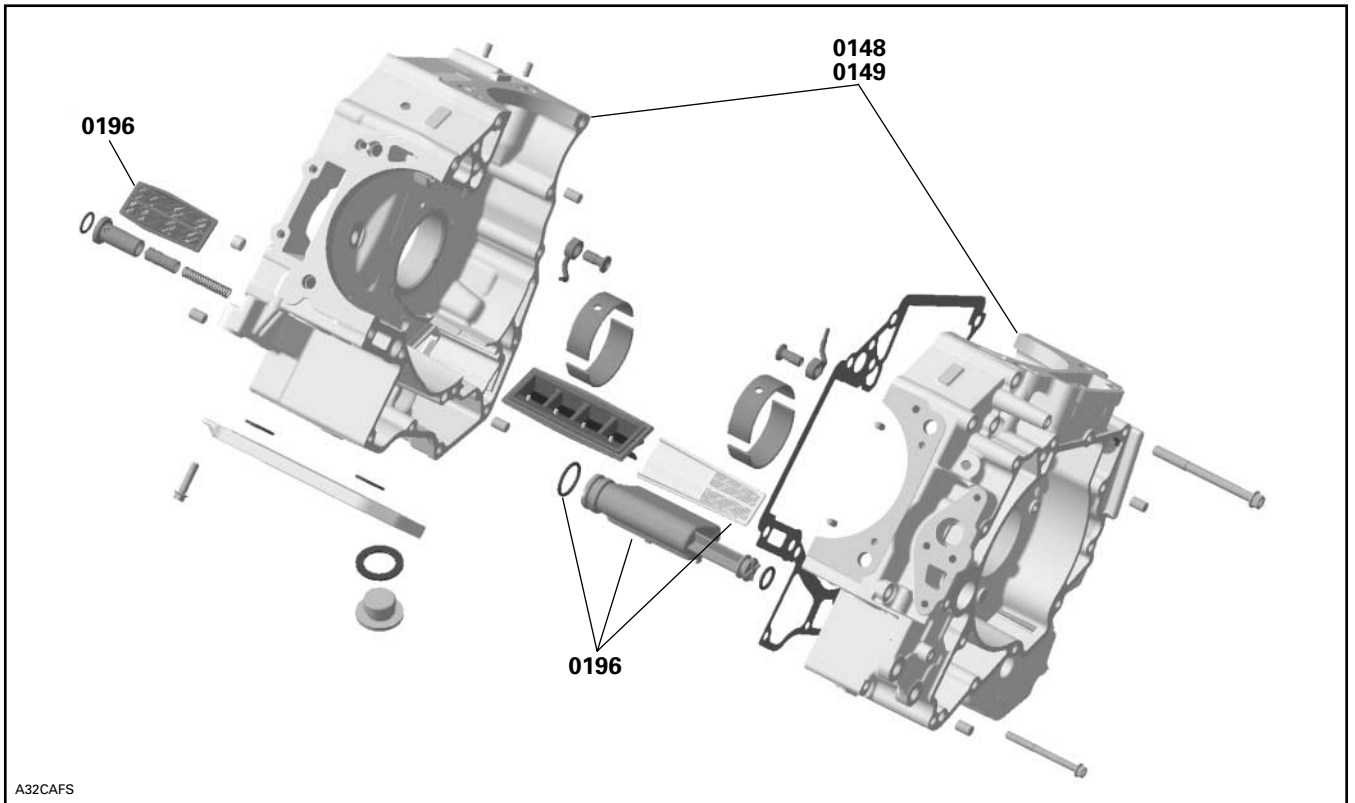
SYSTEM SYSTEME	CODE	DESCRIPTION	LEGEND/GT 700	LEGEND/GT V-1000
			28	29
01	50	CRANKSHAFT AND/OR BEARINGS VILEBREQUIN ET/OU ROULEMENTS	6.1	5.8
01	71	EXHAUST MANIFOLD COLLECTEUR D'ÉCHAPPEMENT	0.3	
01	72	TUNED PIPE TUYAU D'ÉCHAPPEMENT CALIBRÉ	0.3	0.3
01	73	EXHAUST SOCKET DOUILLE D'ÉCHAPPEMENT		0.4
01	75	MUFFLER AND/OR EXHAUST GROMMET/SUPPORT SILENCIEUX ET/OU BAGUE D'ÉCHAPPEMENT/SUPPORT	0.3	0.3
01	80	REED VALVE ASS'Y AND/OR CARBURETOR SOCKET (1) SOUPAPE CLAPET COMPLÈTE ET/OU TUBULURE CARBURATEUR (1)	0.3	
01	81	REED VALVE ASS'Y AND/OR CARBURETOR SOCKET (2 OR 3) SOUPAPE CLAPET COMPLÈTE ET/OU TUBULURE CARBURATEUR (2 OU 3)	0.4	
01	84	TUNED PIPE SHIELD (1) COQUILLE TUYAU D'ÉCHAPPEMENT (1)	0.3	0.4
01	88	RUBBER MOUNT (MUFFLER) TAMPON D'ANCRAGE (SILENCIEUX)		0.3
01	90	ENGINE OIL FILTER FILTRE À L'HUILE DU MOTEUR		0.3
01	96	OIL SIEVE AND/OR O-RING A/O RUBBER RING CRIBLE D'HUILE E/O JOINT TORIQUE E/O COLLECTEUR E/O ANNEAU		5.7
01	98	COOLANT RESERVOIR RÉSERVOIR D'ANTIGEL	0.7	0.7
01	99	CRANKSHAFT REBUILT VILEBREQUIN RÉUSINÉ	5.0	
01	101	PISTON, PIN, CIRCLIP, RING (1) PISTON, AXE, FREIN D'AXE, SEGMENT (1)		1.8
01	102	PISTONS, PINS, CIRCLIPS, RINGS (2) PISTONS, AXES, FREINS D'AXE, SEGMENTS (2)		2.9
01	104	SHORT BLOCK KIT ENSEMBLE CARTER CYLINDRE	3.7	
01	109	VALVE COVER AND/OR GASKET COUVERCLE DE SOUPAPE ET/OU JOINT D'ÉTANCHÉITÉ		0.3
01	113	ROCKER ARM AND/OR PUSH ROD AND/OR ROCKER ARM SHAFT CULBUTEUR ET/OU TIGE POUSSOIR ET/OU ARBRE DE CULBUTEUR		0.4
01	114	CYLINDER HEAD AND/OR GASKET CULASSE ET/OU JOINT D'ÉTANCHÉITÉ		1.7
01	116	EXHAUST AND/OR INLET VALVE AND/OR SPRING AND/OR SEAL VALVE D'ADMISSION ET/OU ÉCHAPPEMENT ET/OU RESSORT ET/OU ANNEAU D'ÉTANCHÉITÉ		1.7
01	117	CYLINDER AND/OR GASKET CYLINDRE ET/OU JOINT D'ÉTANCHÉITÉ		1.1
01	134	CAMSHAFT ARBRE À CAME		1.4

SYSTEM SYSTÈME	CODE	DESCRIPTION	LEGEND/GT 700	LEGEND/GT V-1000
			28	29
01	137	OIL PUMP COVER AND/OR SHAFT AND/OR ROTOR COUVERCE DE POMPE À HUILE ET/OU ARBRE ET/OU ROTOR		3.5
01	154	TIMING CHAIN CHAÎNE D'ENGRENAGE		3.8
01	169	RAVE ADJUSTING SCREW AND/OR COVER AND/OR SPRING (2) VIS DE RÉGLAGE ET/OU COUVERCLE ET/OU RESSORT (2)	0.4	
01	170	RAVE VALVE AND/OR HOUSING (2) SOUPAPE D'ÉCHAPPEMENT ET/OU BOÎTIER (2)	0.4	
01	175	TIMING GEAR PIGNON DE DISTRIBUTION		0.5
01	179	CHAIN GUIDE GUIDE DE CHAÎNE		0.4
01	191	CHAIN TENSION GUIDE GUIDE DE TENSION DE CHAÎNE		3.8
01	192	CHAIN TENSIONER ASS'Y TENDEUR DE CHAÎNE COMPLET		0.3
01	200	WATER PUMP GEAR ENGRENAGE POMPE À EAU		3.4

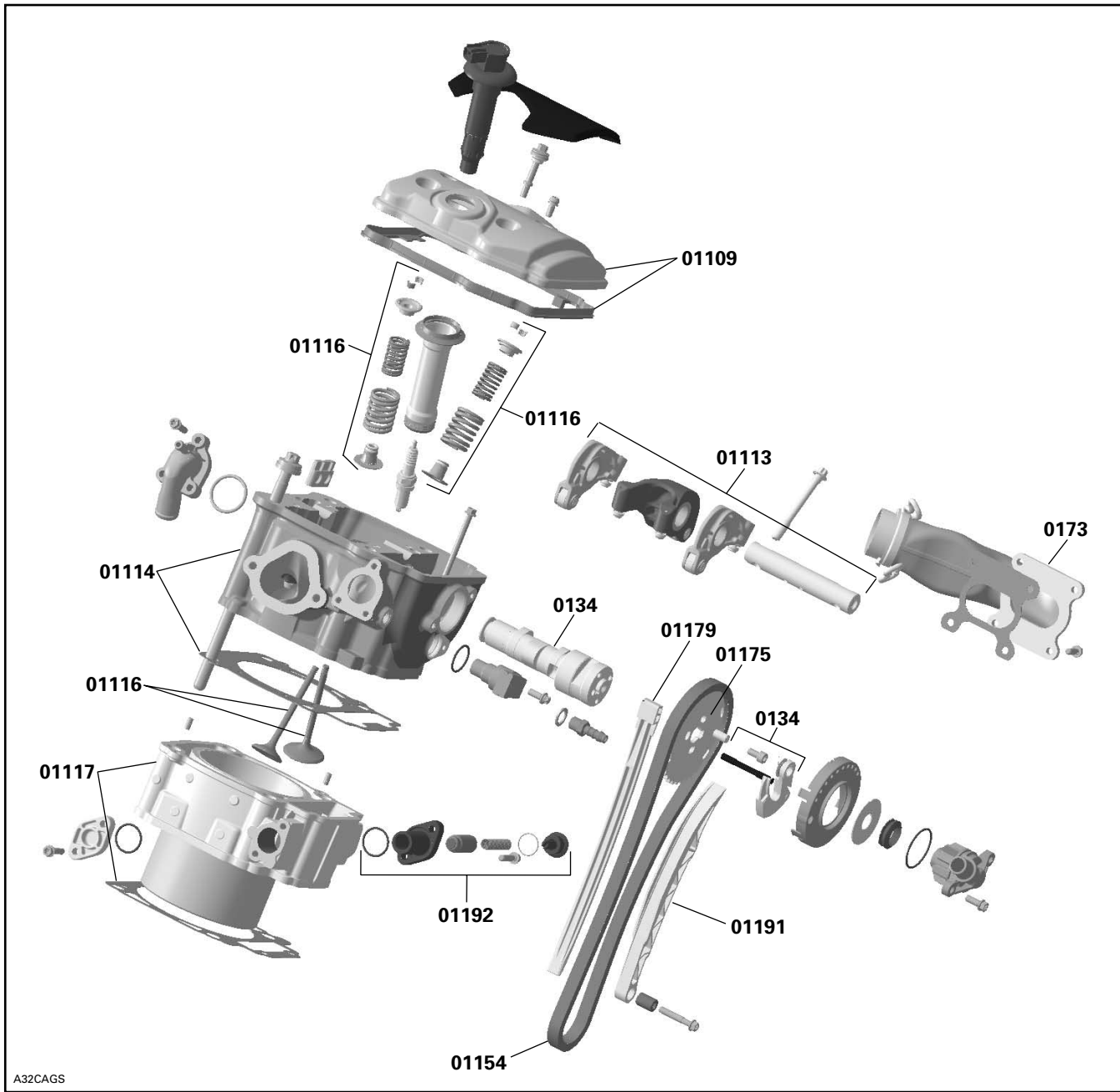




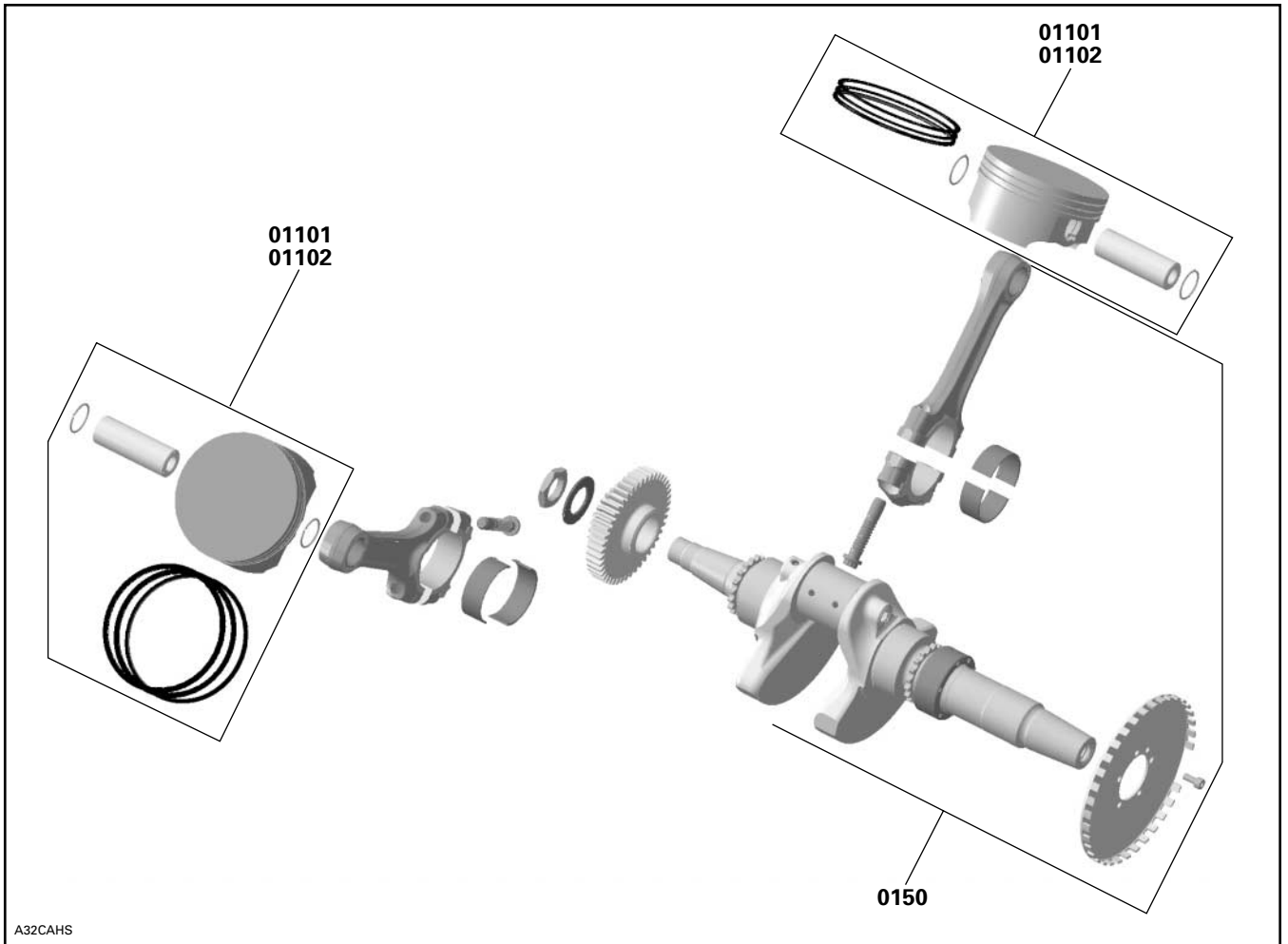
A32C855



A32CAFS



A32CAGS



SYSTEM SYSTÈME	CODE	DESCRIPTION	LEGEND/GT 700	LEGEND/GT V-1000
			28	29

02	00	NO LABOR INVOLVED AUCUNE MAIN-D'OEUVRE IMPLIQUÉE	0	0
02	01	AIR SILENCER ASS'Y (all parts) SILENCIEUX D'ADMISSION COMPLET (toutes pièces)	0.3	0.3
02	03	CARBURETORS ASS'Y CARBURATEURS COMPLET	0.7	
02	04	RUBBER FLANGE (1) BRIDE DE CAOUTCHOUC (1)	0.3	
02	05	RUBBER FLANGES (2) BRIDES DE CAOUTCHOUC (2)	0.5	
02	06	THROTTLE CABLE CÂBLE D'ACCÉLÉRATEUR	0.3	0.4
02	08	OIL INJECTION PUMP POMPE À INJECTION D'HUILE	1.1	
02	09	OIL RESERVOIR RÉSERVOIR D'HUILE	0.5	1.1
02	10	FUEL PUMP (ALL PARTS) POMPE À CARBURANT (TOUTES LES PIÈCES)	0.4	0.6
02	11	FLOAT SYSTEM (all parts) (1 carburetor) SYSTÈME DE FLOTTEUR (toutes pièces) (1 carburateur)	0.6	
02	12	FLOAT SYSTEM (all parts) (2 carburetors) SYSTÈME DE FLOTTEUR (toutes pièces) (2 carburateurs)	0.7	
02	13	JET NEEDLE, THROTTLE SLIDE (1) AIGUILLE DE GICLEUR, TIROIR ACCÉLÉRATEUR (1)	0.6	
02	14	JET NEEDLES, THROTTLES SLIDES (2) AIGUILLES DE GICLEUR, TIROIRS ACCÉLÉRATEUR (2)	0.7	
02 **	15	CARBURETOR CLEANING AND REBUILDING (1) NETTOYAGE ET REMONTAGE DU CARBURATEUR (1)	0.7	
02	17	MAIN JET, NEEDLE JET, PILOT JET (1) GICLEUR PRINCIPAL/AIGUILLE/RALENTI (1)	0.6	
02	18	MAIN JETS, NEEDLE JETS, PILOT JETS (2) GICLEURS PRINCIPAUX/AIGUILLE/RALENTI (2)	0.7	
02	24	OIL INJECTION FILTER FILTRE D'HUILE À INJECTION	0.3	
02	25	OIL INJECTION LINE (1) BOYAU D'HUILE À INJECTION (1)	0.8	
02	26	OIL INJECTION LINES (2) BOYAUX D'HUILE À INJECTION (2)	0.9	
02	27	OIL LEVEL SENSOR CONTACTEUR DE NIVEAU D'HUILE	0.5	
02	40	CHOKE CABLE CÂBLE D'ÉTRANGLEUR	0.3	

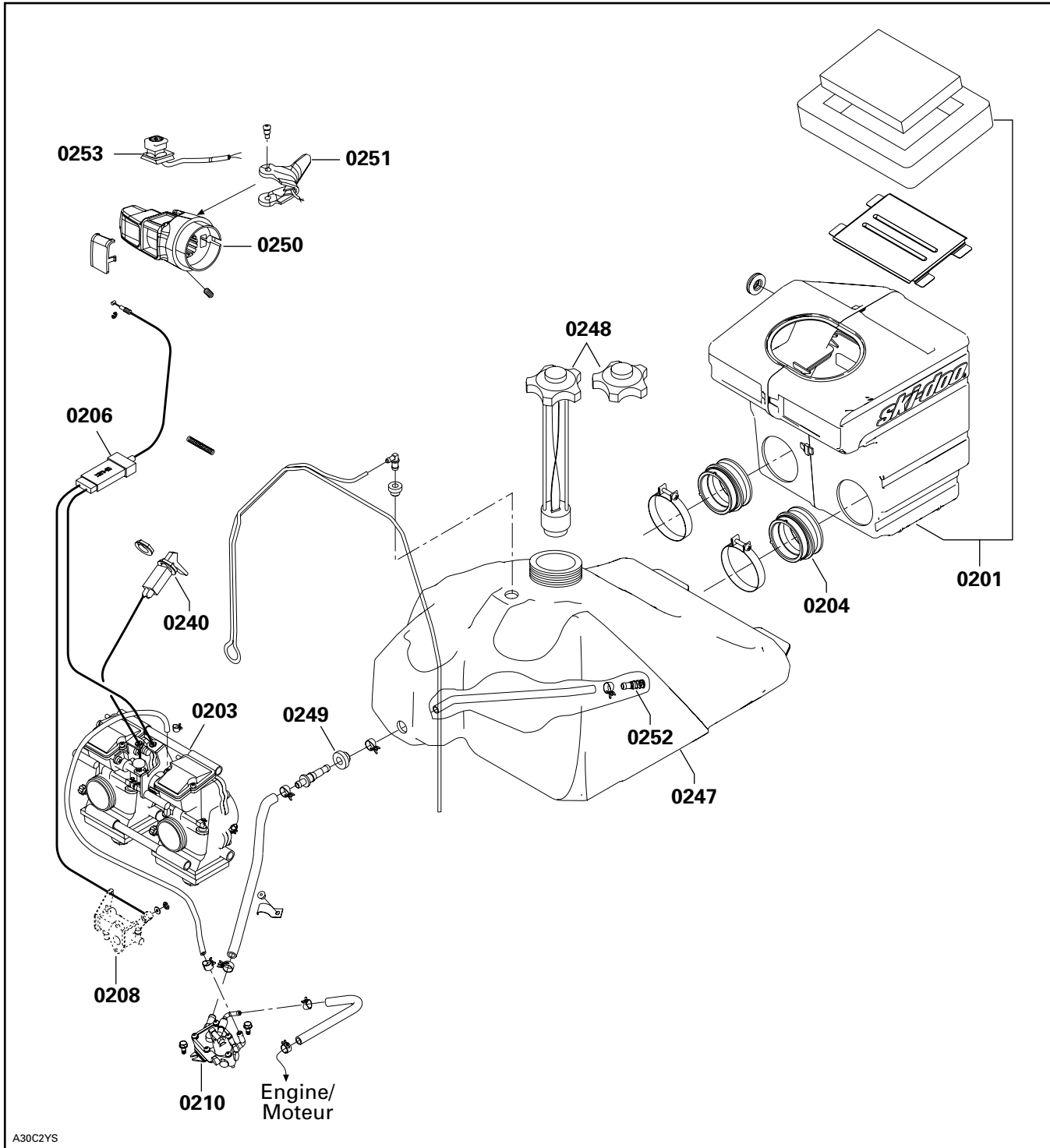
CARBURETOR AND OIL INJECTION SYSTEM CARBURATEUR ET SYSTÈME D'INJECTION D'HUILE

02

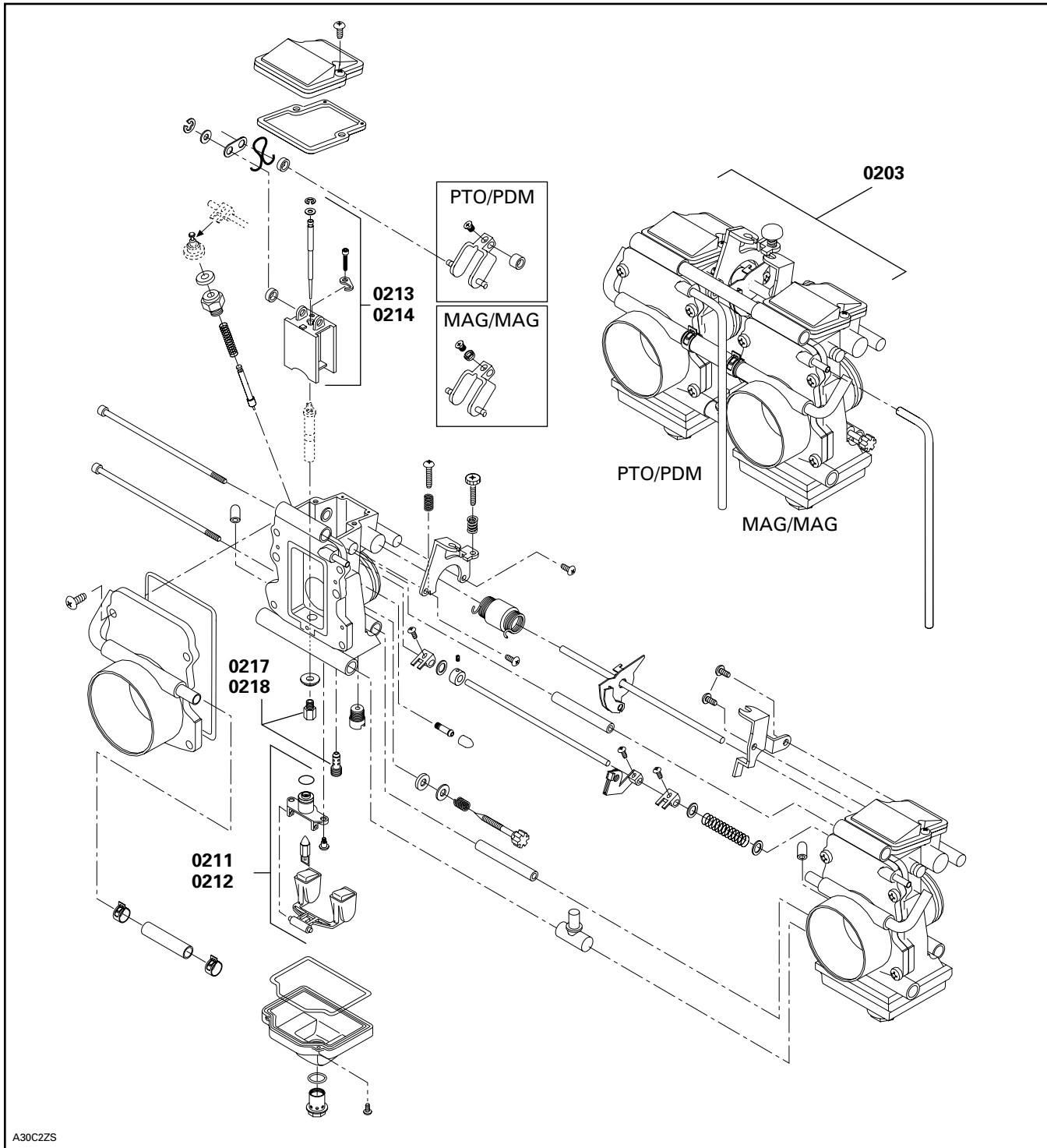
SYSTEM/SYSTÈME

SYSTEM SYSTÈME	CODE	DESCRIPTION	LEGEND/GT 700	LEGEND/GT V-1000
			28	29
02	46	AIR TEMPERATURE SENSOR (air intake) CAPTEUR D'AIR DE TEMPÉRATURE (silencieux d'admission)	0.3	0.3
02	47	FUEL TANK RÉSERVOIR À ESSENCE	0.5	0.6
02	48	FUEL TANK CAP BOUCHON DU RÉSERVOIR À ESSENCE	0.3	0.3
02	49	FUEL TANK GROMMET RONDELLE ISOLANTE DU RÉSERVOIR D'ESSENCE	0.5	
02	50	THROTTLE HANDLE HOUSING LOGEMENT DE MANETTE D'ACCÉLÉRATEUR	0.4	0.4
02	51	HEATER THROTTLE LEVER MANETTE D'ACCÉLÉRATEUR CHAUFFANTE	0.3	0.3
02	52	FUEL FILTER FILTRE À CARBURANT	0.5	0.3
02	53	KILL SWITCH INTERRUPTEUR D'URGENCE	0.3	0.3
02	65	FUEL SENSOR ASS'Y CAPTEUR DE NIVEAU D'ESSENCE COMPLET	0.5	0.6
02	72	INTAKE MANIFOLD CONNECTEUR D'ADMISSION		0.5
02	80	INJECTOR (all) INJECTEUR (tous)		0.4
02	81	THROTTLE BODY ASS'Y CARTER ACCÉLÉRATEUR COMPLET		0.5
02	82	THROTTLE SENSOR CAPTEUR POSITION ACCÉLÉRATEUR		0.4
02	83	AIR PRESSURE SENSOR CAPTEUR PRESSION D'AIR		0.4
02	84	IDLE BY-PASS-VALVE VALVE DU RALENTI		0.4
02 **	86	CARBURETORS CLEANING AND REBUILDING (2) NETTOYAGE ET REMONTAGE DES CARBURATEURS (2)	1.1	

CARBURETOR AND OIL INJECTION SYSTEM CARBURATEUR ET SYSTÈME D'INJECTION D'HUILE

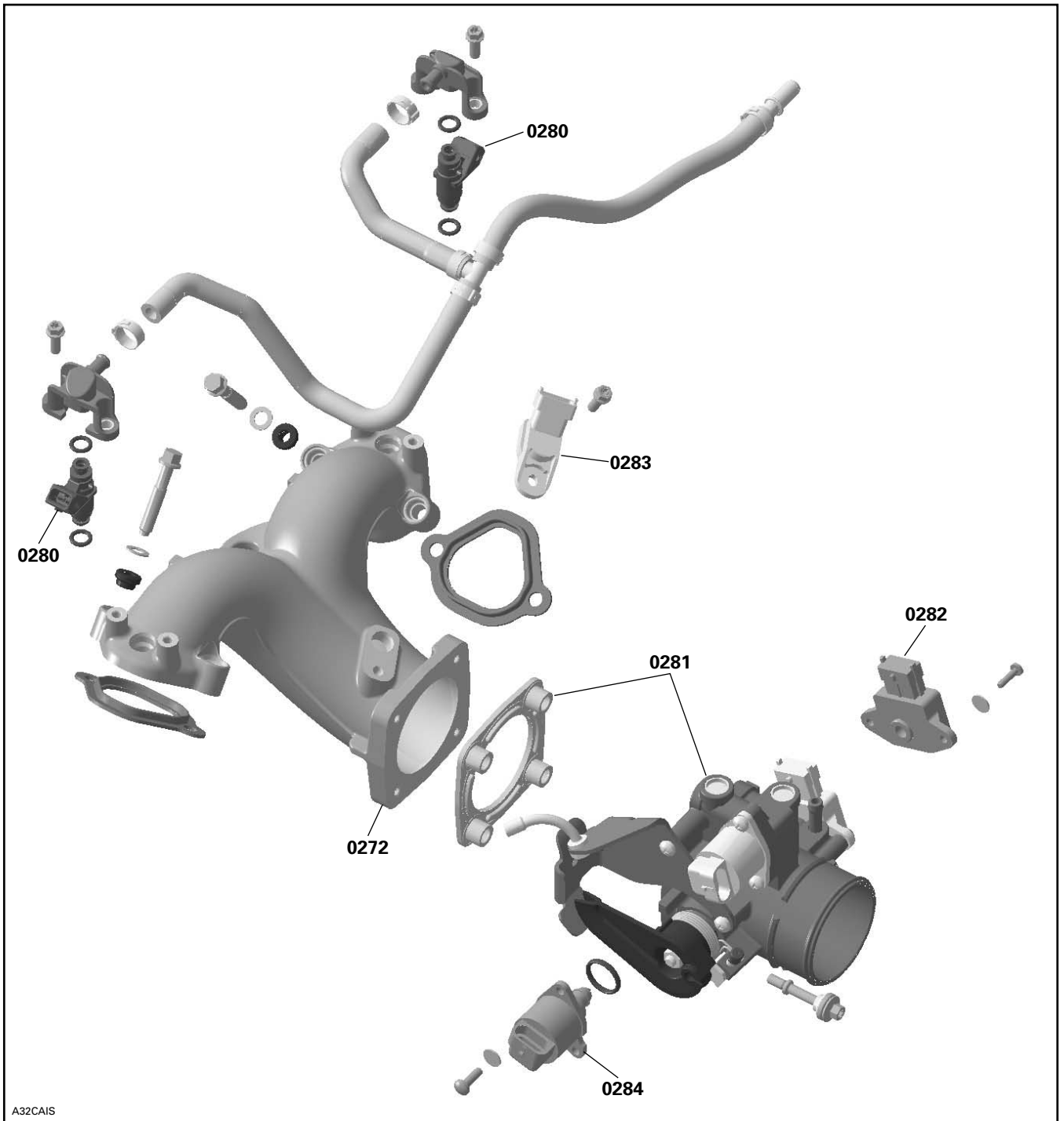


CARBURETOR AND OIL INJECTION SYSTEM CARBURATEUR ET SYSTÈME D'INJECTION D'HUILE



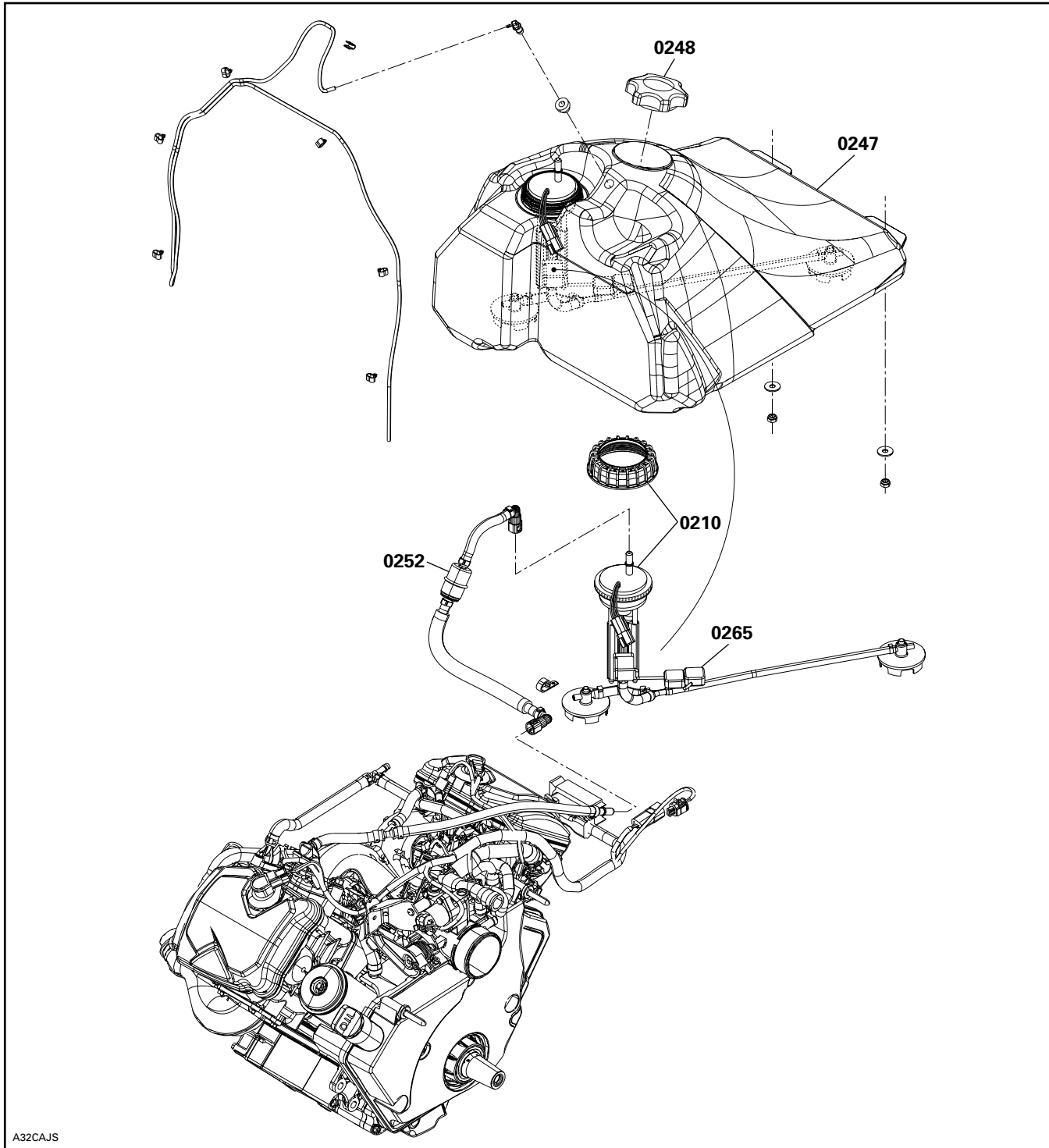
A30C2ZS

CARBURETOR AND OIL INJECTION SYSTEM
CARBURATEUR ET SYSTÈME D'INJECTION D'HUILE

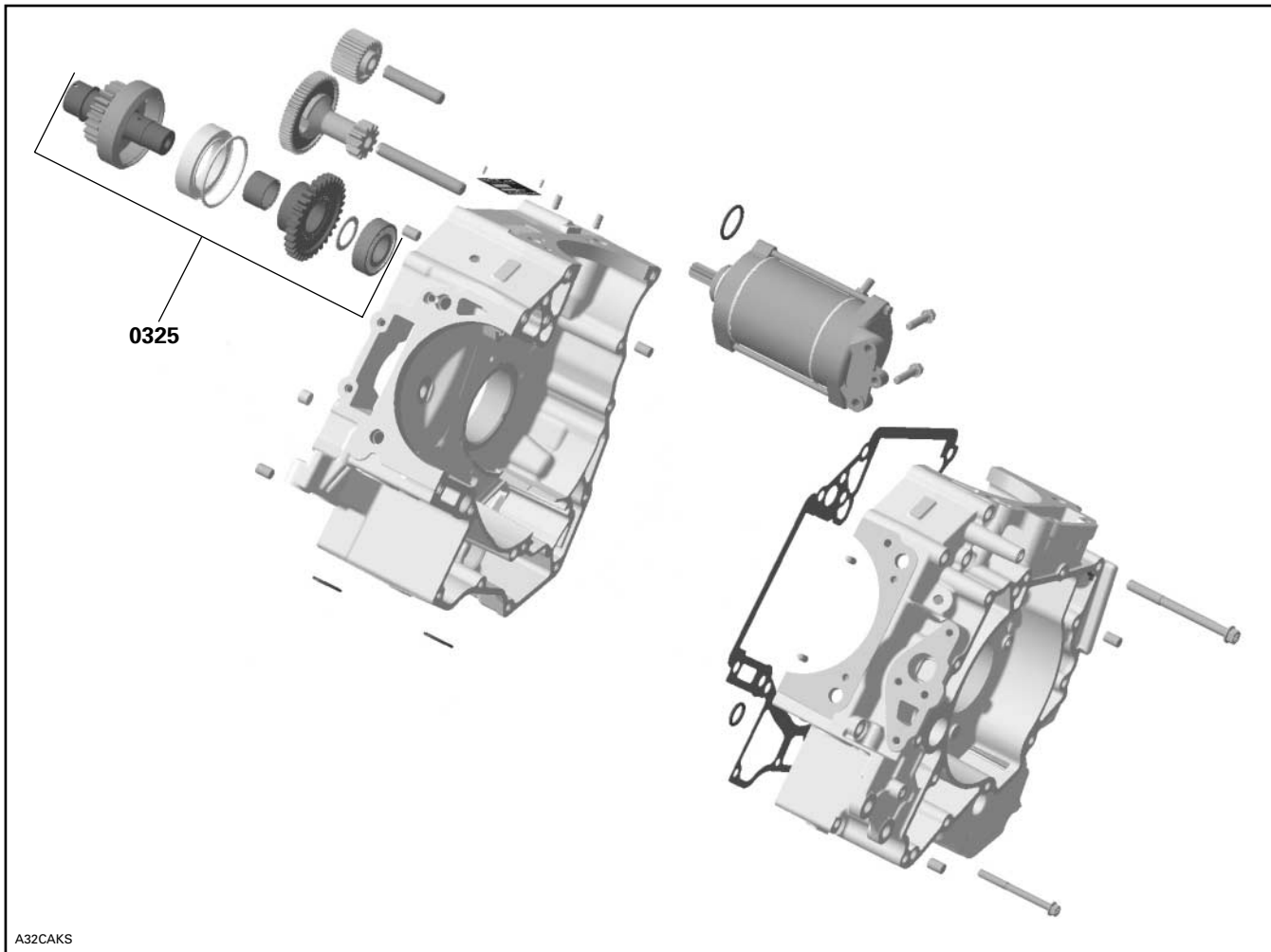


A32CAIS

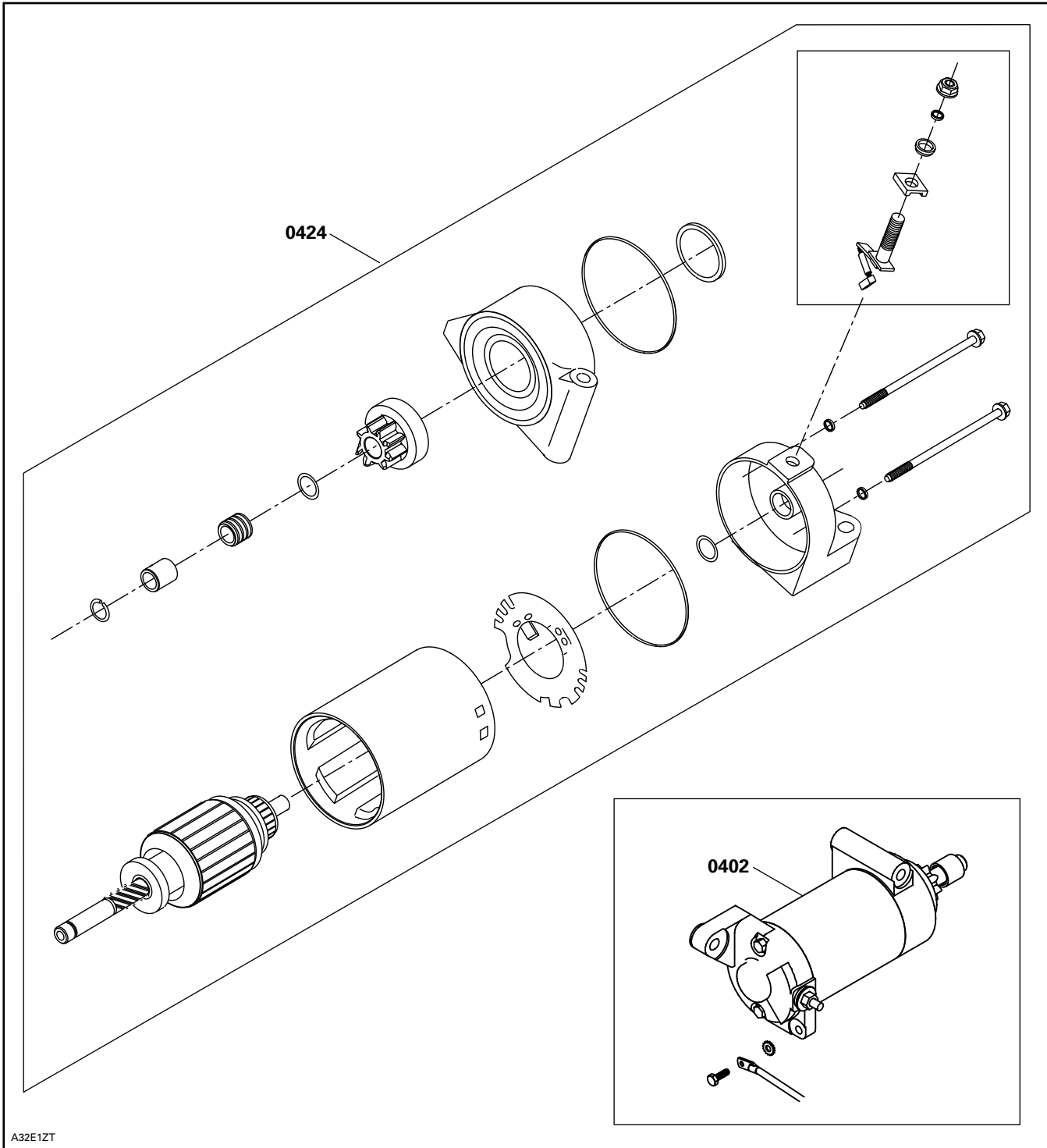
**CARBURETOR AND OIL INJECTION SYSTEM
CARBURATEUR ET SYSTÈME D'INJECTION D'HUILE**



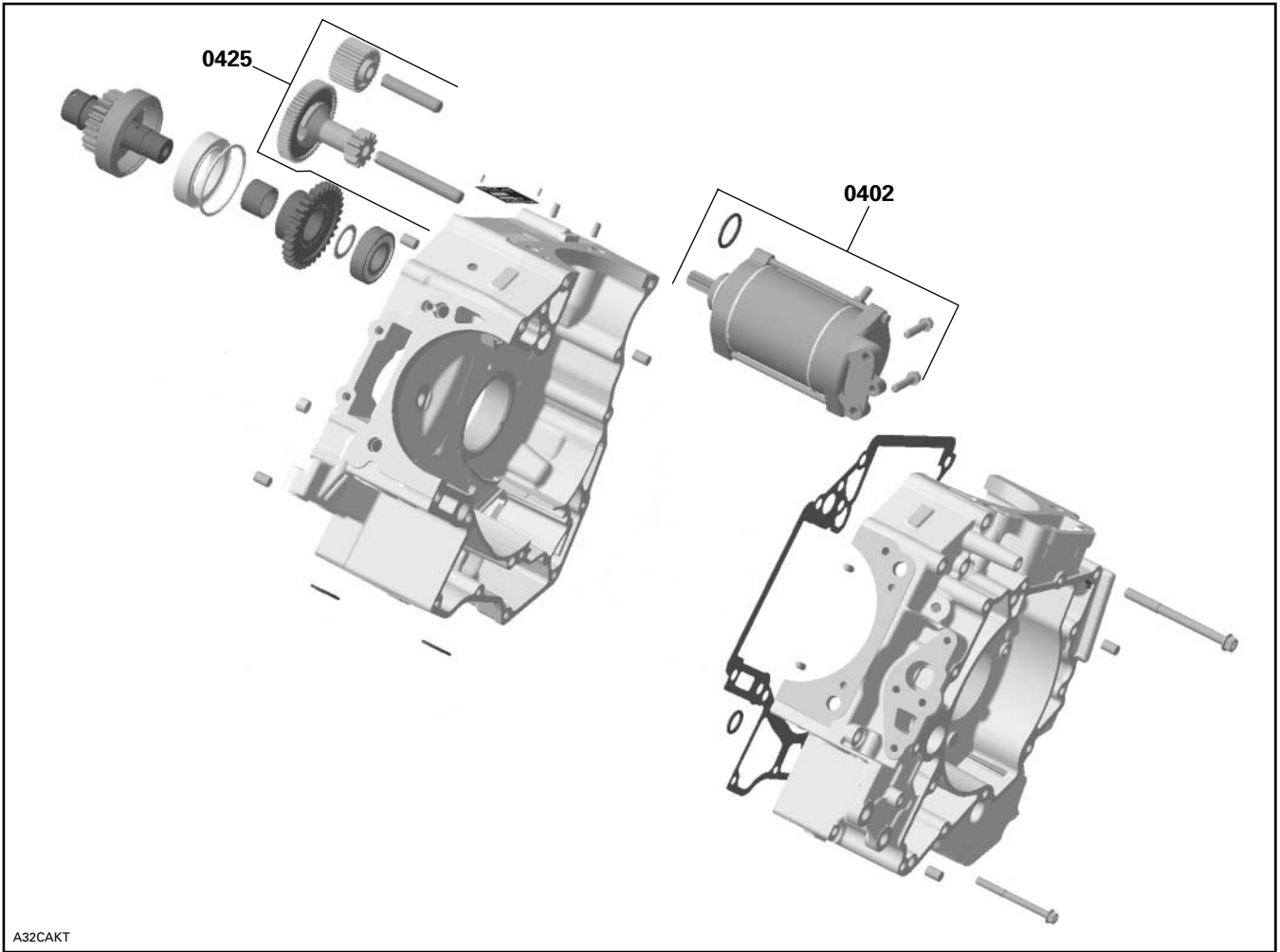
SYSTEM SYSTEME	CODE	DESCRIPTION	LEGEND/GT 700	LEGEND/GT V-1000
			28	29
03	00	NO LABOR INVOLVED AUCUNE MAIN-D'OEUVRE IMPLIQUÉE	0	0
03	01	FLYWHEEL VOLANT MOTEUR	0.3	3.5
03	02	MAGNETO ASS'Y MAGNÉTO COMPLET	0.6	
03	08	IGNITION COIL BOBINE D'ALLUMAGE	0.3	0.3
03	10	IGNITION CABLE CÂBLE D'ALLUMAGE	0.3	
**		TIMING RÉGLAGE DE L'ALLUMAGE	0.3	
03	13	TRIGGER COIL BOBINE DE DÉCLENCHEMENT	0.6	
03	15	SPARK PLUG PROTECTOR PROTECTEUR DE BOUGIES	0.3	
03	24	ALTERNATOR ALTERNATEUR		0.4
03	25	ALTERNATOR GEAR AND/OR CAM CLUTCH DRIVE GEAR ENGRENAGE DE L'ALTERNATEUR ET/OU ENGRENAGE DE CAME D'EMBAYAGE		3.4



SYSTEM SYSTEME	CODE	DESCRIPTION	LEGEND/GT 700	LEGEND/GT V-1000
			28	29
04	00	NO LABOR INVOLVED AUCUNE MAIN-D'OEUVRE IMPLIQUÉE	0	0
04	01	REWIND STARTER (all parts) EXCEPT HANDLE DÉMARREUR À RAPPEL (toutes pièces) SAUF POIGNÉE	0.3	
0.4	02	ELECTRIC STARTER (ass'y) DÉMARREUR ÉLECTRIQUE (complet)	0.4	0.8
04	03	STARTER RELAY SOLÉNOÏDE DE DÉMARREUR	0.4	0.3
04	09	REWIND STARTER HANDLE POIGNÉE DU DÉMARREUR À RAPPEL	0.3	
04	10	CONNECTING FLANGE FLASQUE DE CONNECTION	0.3	
04	24	ELECTRIC STARTER (ONE OR ALL PARTS) DÉMARREUR ÉLECTRIQUE (UNE OU TOUTES LES PIÈCES)	0.6	
04	25	INTERMEDIATE GEAR AND/OR DOUBLE GEAR AND/OR SHAFT ENGRENAGE INTERMÉDIAIRE ET/OU ENGRENAGE DOUBLE ET/OU ARBRE		3.4



A32E1ZT



A32CAKT

SYSTEM SYSTÈME	CODE	DESCRIPTION	LEGEND/GT 700	LEGEND/GT V-1000
			28	29
05	00	NO LABOR INVOLVED AUCUNE MAIN-D'OEUVRE IMPLIQUÉE	0	0
05	01	DRIVE PULLEY ASS'Y OR SLIDING FLANGE POULIE MOTRICE COMPLÈTE OU FLASQUE COULISSANTE	0.3	0.3
05	06	TRA GOVERNOR CUP AND/OR FIXED HALF CUVETTE DE RÉGULATEUR ET/OU PARTIE FIXE TRA	0.3	0.3
05	07	TRA RAMPS AND/OR ADJUSTMENT SCREW RAMPES TRA ET/OU VIS DE RÉGLAGE DE POULIE	0.3	0.3
05	08	TRA SPRING COVER AND/OR SPRING AND/OR BUSHING COUVERCLE DU RESSORT ET/OU RESSORT ET/OU DOUILLE TRA	0.7	0.7
05	09	TRA SLIDER SHOES AND/OR SPRINGS GLISSIÈRE ET/OU RESSORTS TRA	0.3	0.4
05	10	TRA SLIDING HALF, BUSHING AND/OR LEVER ASS'Y DEMI-POULIE COULISSANTE, DOUILLE ET/OU LEVIER COMPLET TRA	0.5	0.6
05	11	DRIVEN PULLEY FIXED HALF DEMI-POULIE MENÉE FIXE	0.3	0.3
05	12	DRIVEN PULLEY SLIDING HALF DEMI-POULIE MENÉE COULISSANTE	0.3	0.3
05	13	DRIVEN PULLEY CAM AND/OR SPRING CAME ET/OU RESSORT DE POULIE MENÉE	0.3	0.3
05	14	DRIVEN PULLEY SMALL BUSHING PETITE DOUILLE DE POULIE MENÉE	0.6	0.6
05	15	DRIVEN PULLEY LARGE BUSHING GROSSE DOUILLE DE POULIE MENÉE	0.6	0.6
05	17	COUNTERSHAFT BALL BEARING AND/OR FLANGE ROULEMENT À BILLE DE L'ARBRE DE RENVOI ET/OU FLASQUE	0.4	0.4
05	18	COUNTERSHAFT ARBRE DE RENVOI	1.0	1.0
05	19	DRIVE BELT AND/OR BELT GUARD COURROIE D'ENTRAÎNEMENT ET/OU GARDE-COURROIE	0.1	0.1
05	20	CHAINCASE SEAL AND/OR BEARING ANNEAU D'ÉTANCHÉITÉ DE CARTER ET/OU ROULEMENT	1.4	1.4
05	21	CHAINCASE CARTER DE CHAÎNE	2.0	2.0
05	22	CHAINCASE COVER COUVERCLE DE CARTER DE CHAÎNE	0.5	0.5
05	23	CHAINCASE UPPER SPROCKET AND/OR CENTRAL SPROCKET PIGNON SUPÉRIEUR DE CARTER ET/OU PIGNON CENTRAL	0.6	0.6
05	24	CHAINCASE LOWER SPROCKET PIGNON INFÉRIEUR DE CARTER DE CHAÎNE	0.6	0.6
05	25	CHAINCASE DRIVE CHAIN CHAÎNE D'ENTRAÎNEMENT DE CARTER DE CHAÎNE	0.6	0.6
05	26	CHAINCASE TENSIONERS TENDEURS DE CARTER DE CHAÎNE	0.6	0.6
05	27	TENSIONER ADJUSTING SCREW VIS DE RÉGLAGE DE TENDEUR	2.0	2.0

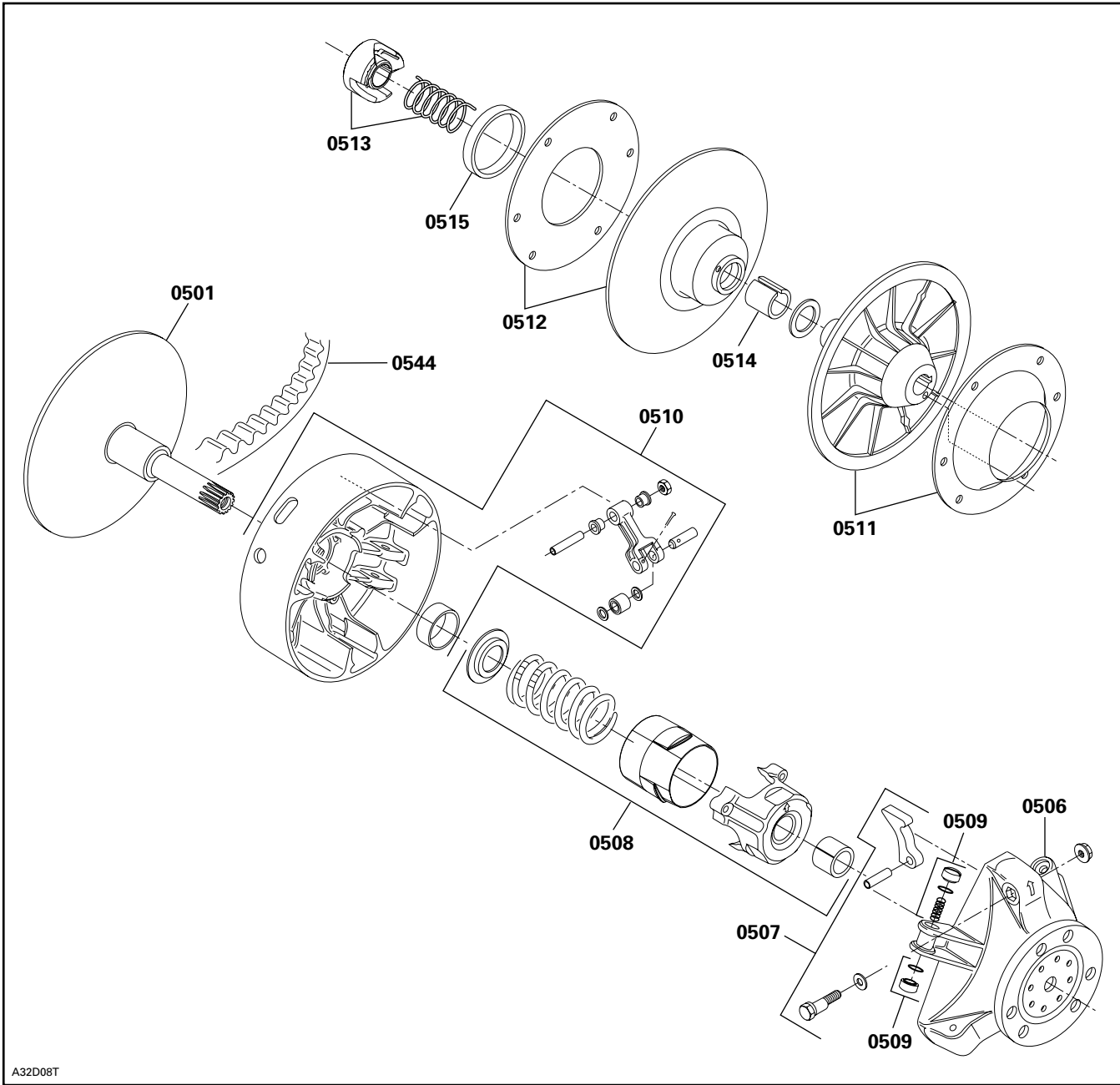
TRANSMISSION SYSTEM SYSTÈME DE TRANSMISSION

05

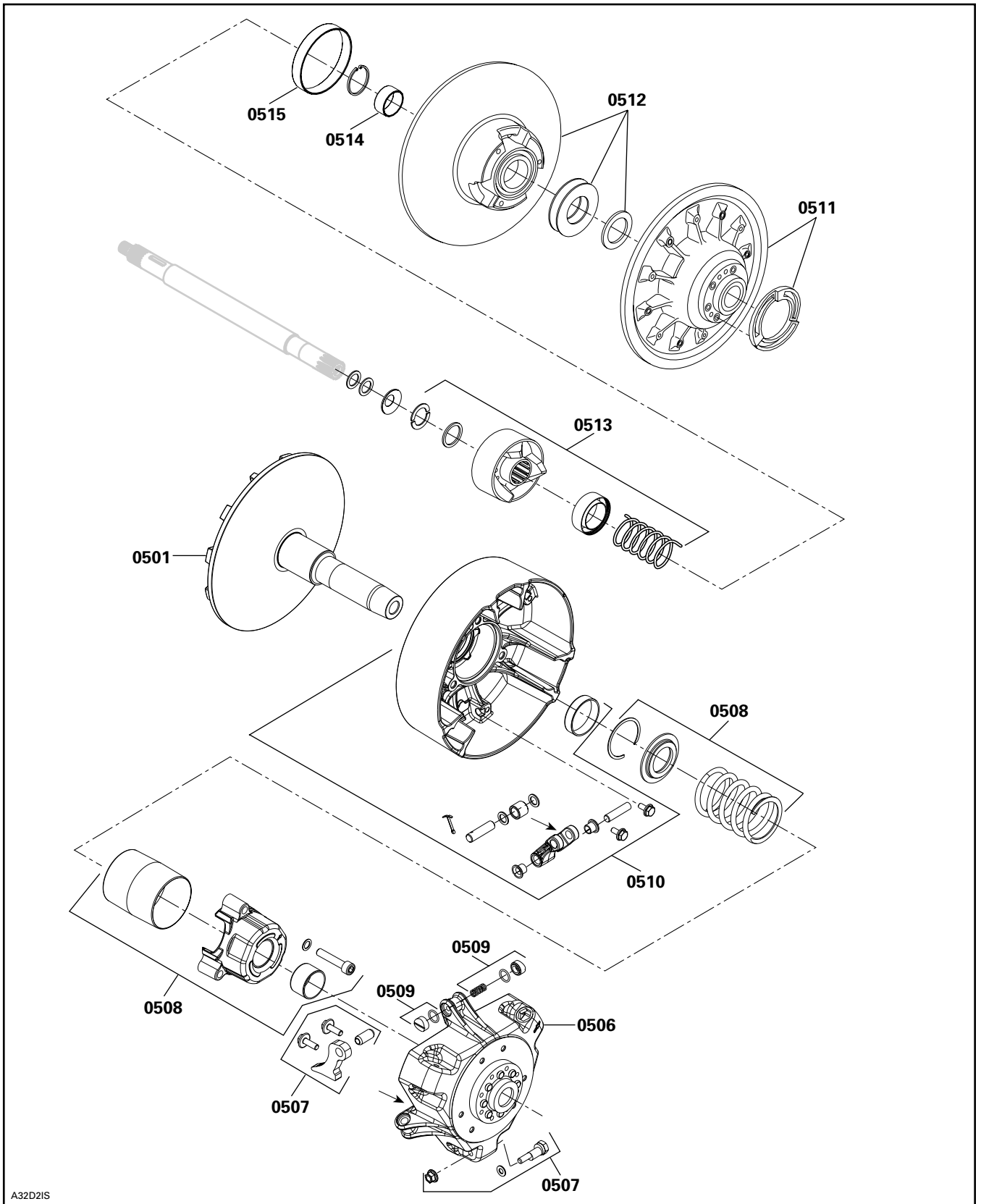
SYSTEM/SYSTEME

SYSTEM SYSTÈME	CODE	DESCRIPTION	LEGEND/GT 700	LEGEND/GT V-1000
			28	29
05	34	SLIDING SLEEVE AND/OR FORK AND/OR FORK SHAFT CRABOT ET/OU FOURCHETTE ET/OU ARBRE DE FOURCHETTE		0.6
05	39	SHIFT LEVER AND/OR SHIFT ROD LEVIER DE TRANSMISSION ET/OU TIGE		0.3
05	44	RING GEAR COURONNE DE DÉMARRAGE	0.4	

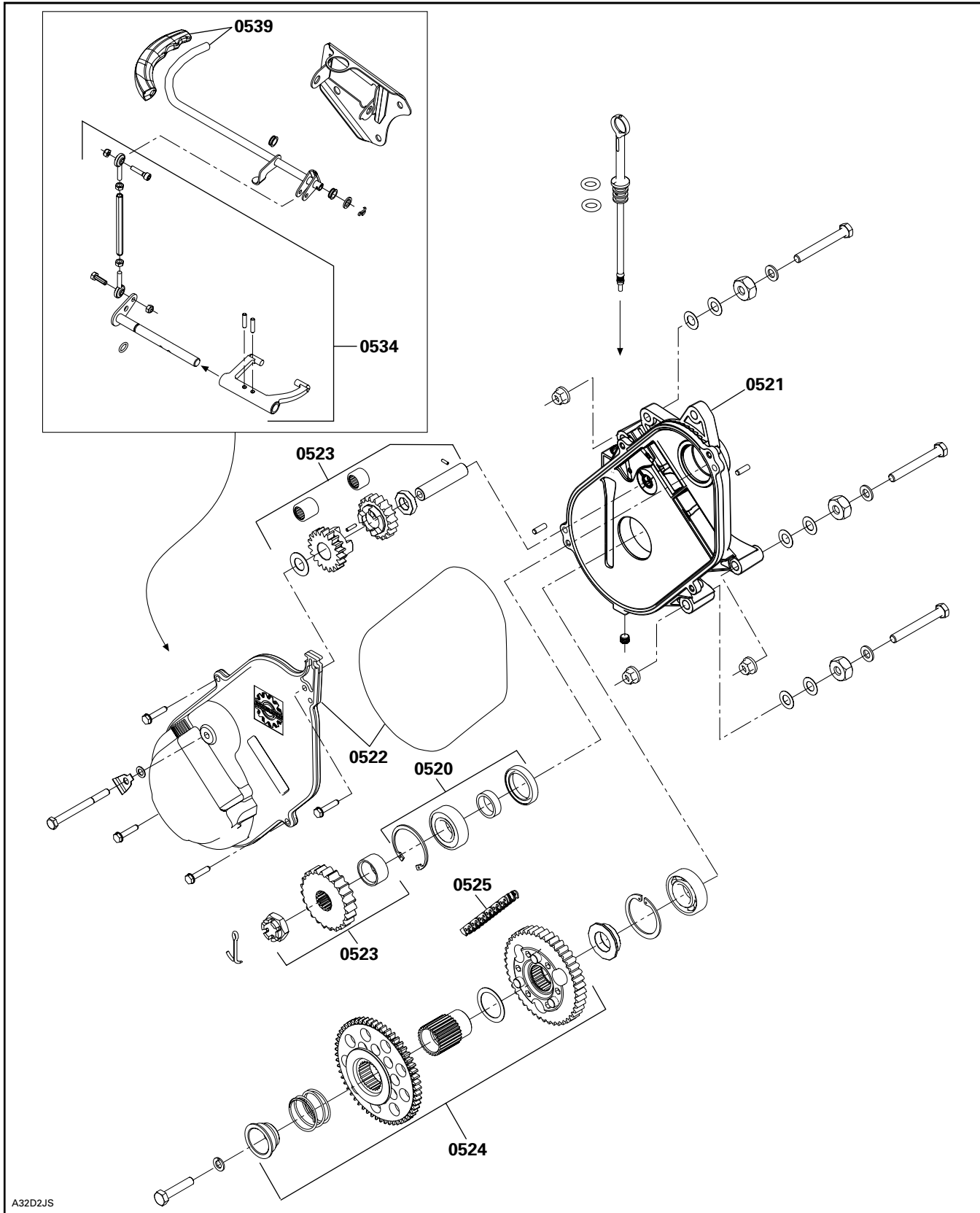




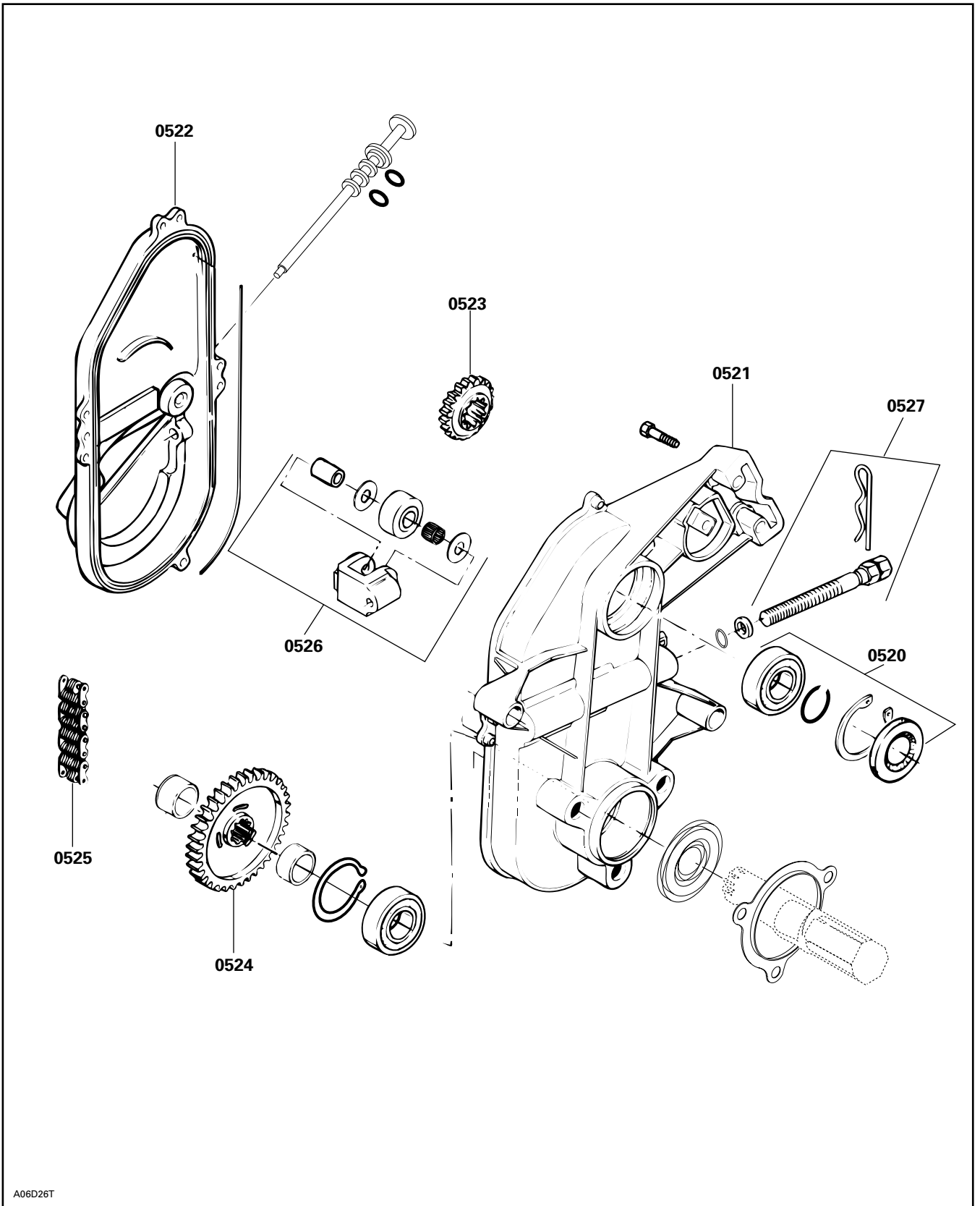
A32D08T



A32D21S



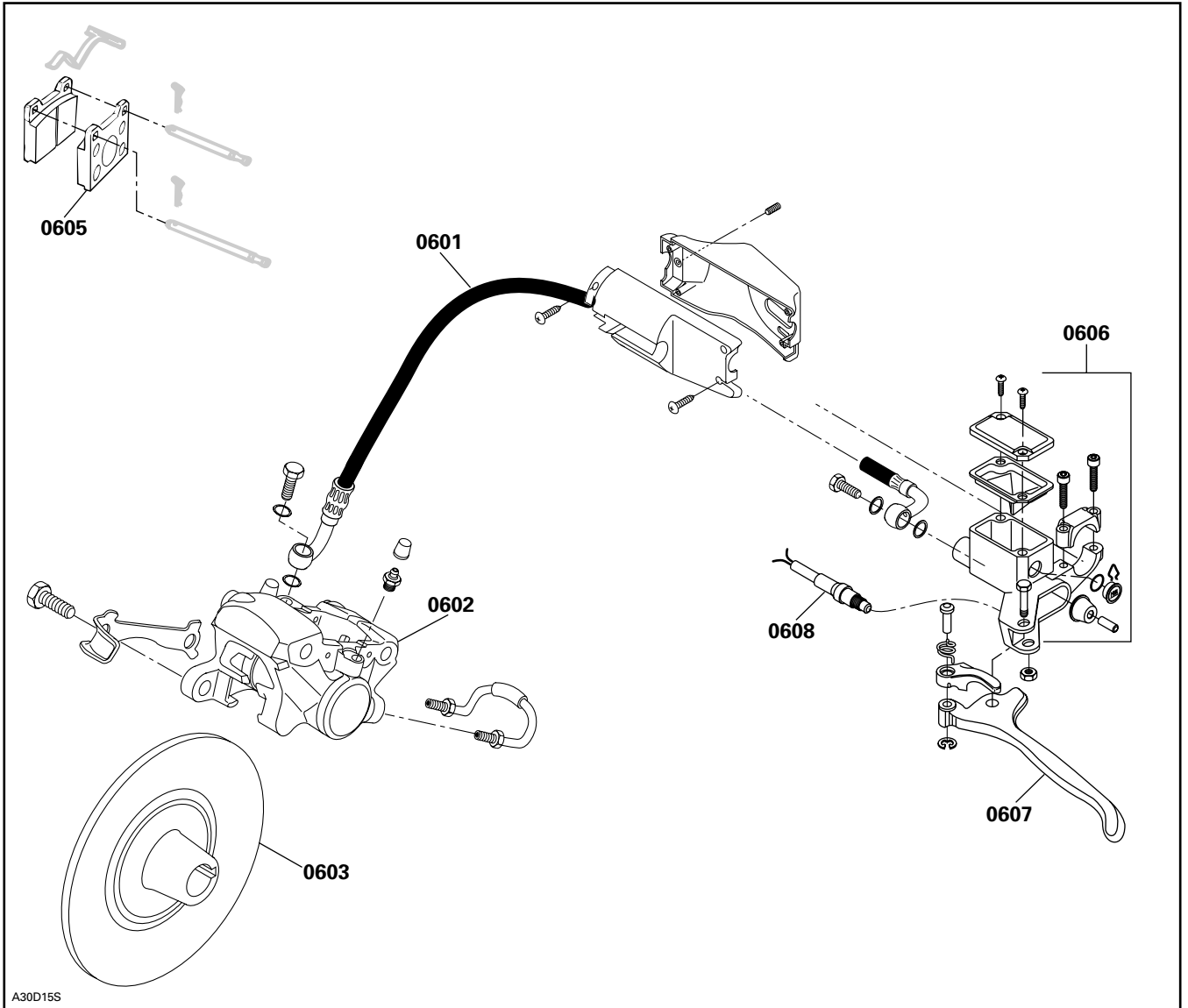
A32D2JS



A06D26T

SYSTEM SYSTÈME	CODE	DESCRIPTION	LEGEND/GT 700	LEGEND/GT V-1000
			28	29

06	00	NO LABOR INVOLVED AUCUNE MAIN-D'OEUVRE IMPLIQUÉE	0	0
06	01	BRAKE OIL HOSE BOYAU À L'HUILE POUR FREIN	0.7	0.7
06	02	BRACKET, CALIPER, BRAKE PAD, RELEASE SPRING SUPPORT, ÉTRIER, PLAQUETTE, CLIQUET, LEVIER	0.8	0.8
06	03	DISC DISQUE	1.1	1.1
06	05	BRAKE PADS PLAQUETTES DE FREIN	0.3	0.3
06	06	MASTER CYLINDER MAÎTRE CYLINDRE	1.2	1.2
06	07	BRAKE LEVER ASS'Y LEVIER DE FREIN COMPLET	0.3	0.3
06	08	MICROSWITCH BRAKE ASS'Y INTERRUPTEUR MICRO-CONTACT DE FREIN COMPLET	0.3	0.3



SYSTEM SYSTÈME	CODE	DESCRIPTION	LEGEND/GT 700	LEGEND/GT V-1000
			28	29

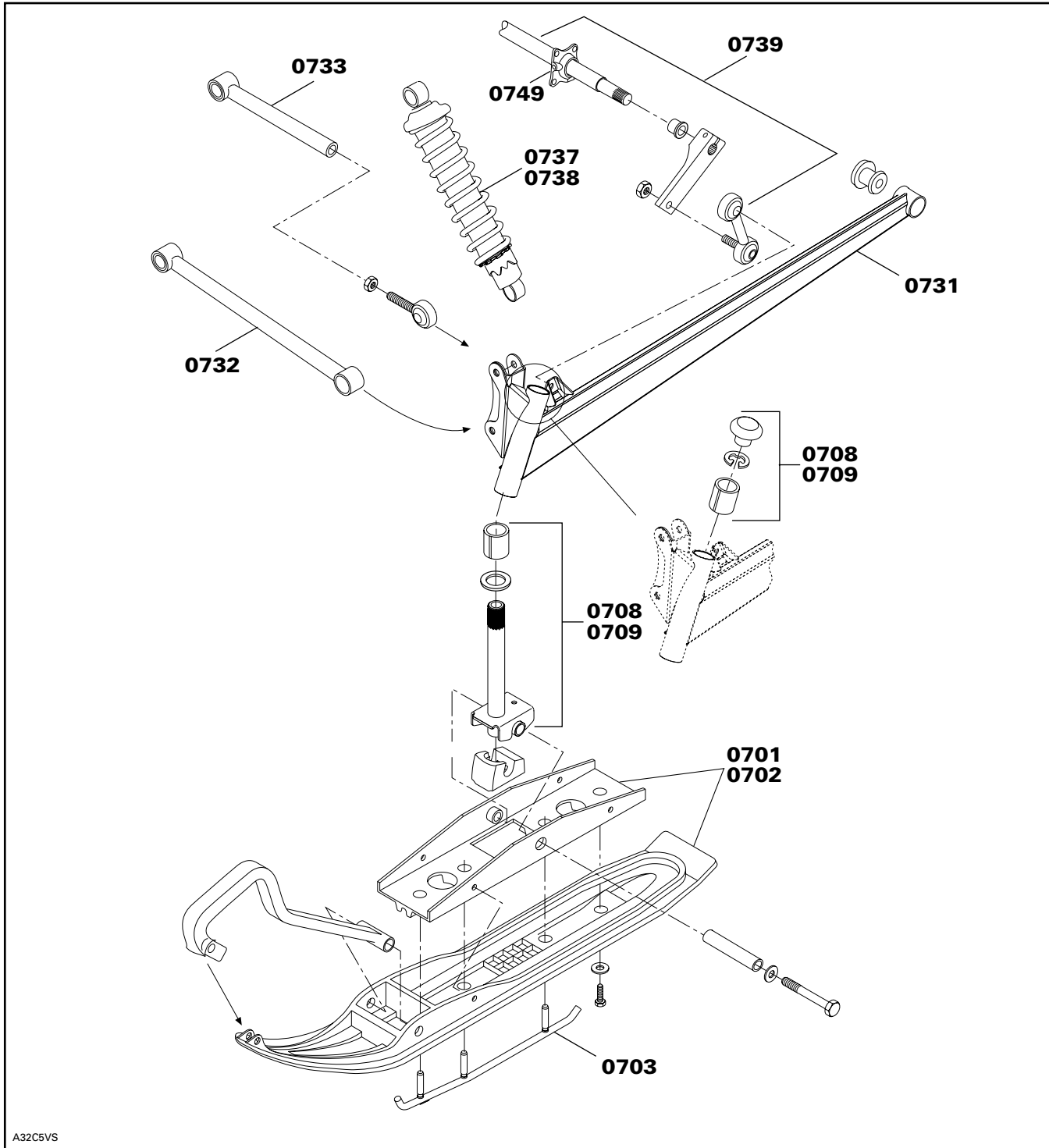
07	00	NO LABOR INVOLVED AUCUNE MAIN-D'OEUVRE IMPLIQUÉE	0	0
07	01	SKI (1) SKI (1)	0.3	0.3
07	02	SKIS (2) SKIS (2)	0.4	0.4
07	03	SKI RUNNER LISSES	0.3	0.3
07	08	SKI LEG (RH) AND/OR BUSHING JAMBE DE SKI (D) ET/OU DOUILLE	0.3	0.3
07	09	SKI LEG (LH) AND/OR BUSHING JAMBE DE SKI (G) ET/OU DOUILLE	0.3	0.3
07	10	STEERING ARM (RH) BRAS DE DIRECTION (D)	0.3	0.3
07	11	STEERING ARM (LH) BRAS DE DIRECTION (G)	0.3	0.3
07	12	STEERING ARM BALL JOINT (RH) JOINT À ROTULE DE BRAS DE DIRECTION (D)	0.3	0.3
07	13	STEERING ARM BALL JOINT (LH) JOINT À ROTULE DE BRAS DE DIRECTION (G)	0.3	0.3
07	18	TIE ROD (main tube/steering arm) BARRE D'ACCOUPLLEMENT (colonne/bras direction)	2.0	2.3
07	19	TIE ROD (RH and LH main tube/steering arm) BARRE D'ACCOUPLLEMENT (colonne/bras direction D et G)	1.0	2.3
07	20	TIE ROD COVER (1) CAPUCHON DE TIMONERIE (1)	0.4	0.3
07	21	TIE ROD COVERS (2) CAPUCHONS DE TIMONERIE (2)	0.8	0.3
07	22	STEERING PIVOT ARM BRAS DE DIRECTION PIVOTANT	0.5	2.4
07	23	STEERING MAIN TUBE BALL JOINT JOINT À ROTULE DE COLONNE DE DIRECTION	2.0	2.3
07	24	STEERING MAIN TUBE COLONNE DE DIRECTION	2.1	2.6
07	25	HANDLE BAR GUIDON	0.4	0.5
07	26	HANDLE BAR GRIP/HOUSING/PARKING BRAKE POIGNÉE DE GUIDON/LOGEMENT/FREIN DE STATIONNEMENT	0.3	0.3
07	27	HANDLE BAR PADDING COUSSINET DE GUIDON	0.3	0.3
07	28	UPPER STEERING MAIN TUBE BUSHING DOUILLE SUPÉRIEURE DE COLONNE DE DIRECTION	0.7	0.7

STEERING SYSTEM AND FRONT SUSPENSION SYSTÈME DE DIRECTION ET SUSPENSION AVANT

07

SYSTEM/SYSTÈME

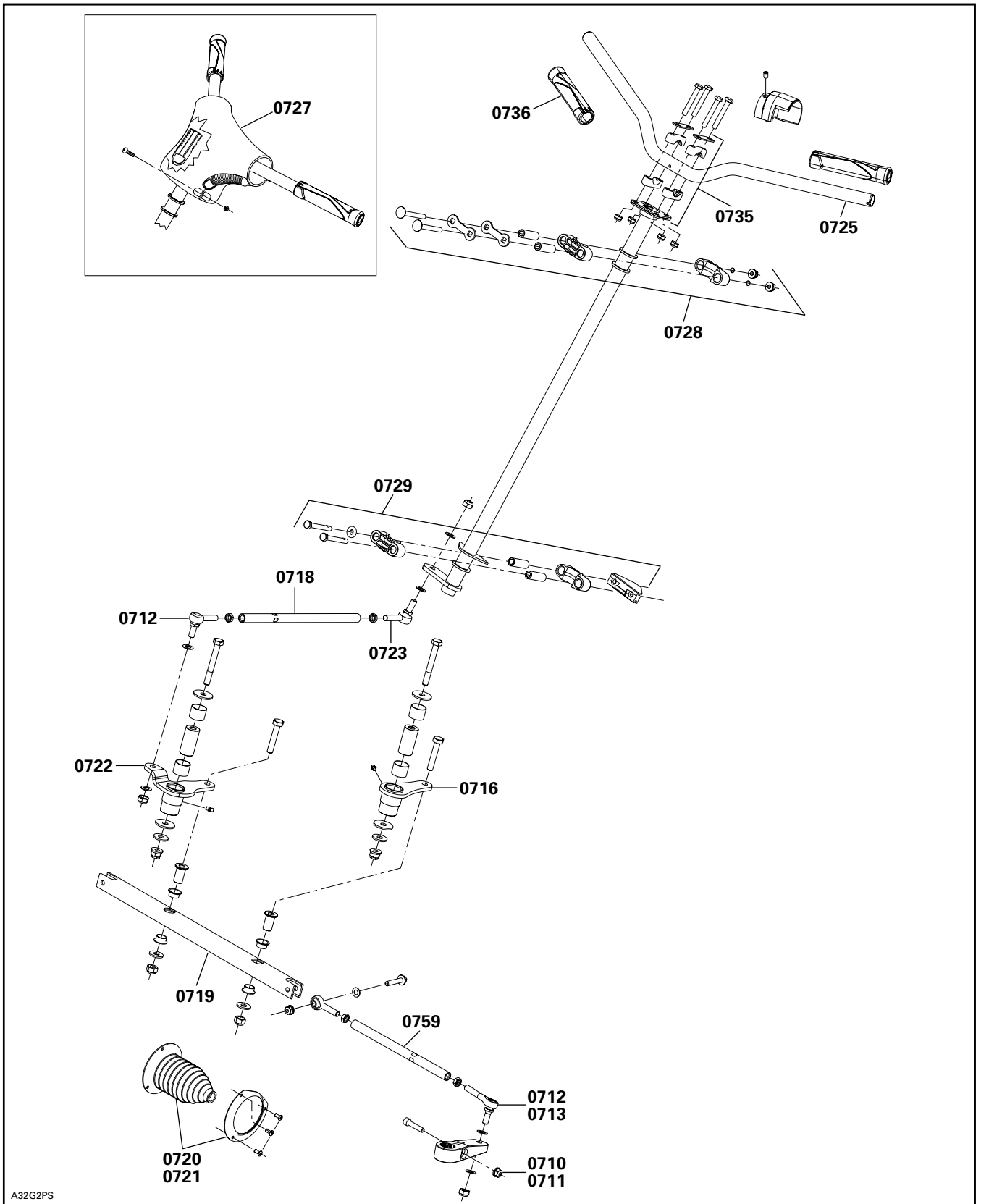
SYSTEM SYSTÈME	CODE	DESCRIPTION	LEGEND/GT 700	LEGEND/GT V-1000
			28	29
07	29	LOWER STEERING MAIN TUBE BUSHING DOUILLE INFÉRIEURE DE COLONNE DE DIRECTION	2.1	2.3
07	31	SWING ARM (LH or RH) BRAS OSCILLANT (G ou D)	0.4	0.4
07	32	LOWER ARM (LH or RH) BRAS DE SUSPENSION INFÉRIEUR (G ou D)	0.5	0.5
07	33	UPPER ARM (LH or RH) BRAS DE SUSPENSION SUPÉRIEUR (G ou D)	0.3	0.5
07	36	HEATED GRIPS POIGNÉES CHAUFFANTES	0.4	0.4
07	37	SHOCK AND/OR SPRING (1) AMORTISSEUR ET/OU RESSORT (1)	0.3	0.3
07	38	SHOCKS AND/OR SPRINGS (2) AMORTISSEURS ET/OU RESSORTS (2)	0.4	0.4
07	39	STABILIZER BAR BARRE STABILISATRICE	0.4	0.4
07	49	STABILIZER BAR BUSHING PLAQUETTE BARRE STABILISATRICE	0.3	0.3
07	55	FRONT SWING ARM DECAL (1 or 2) DÉCALQUE BRAS SUSPENSION AVANT (1 ou 2)	0.3	0.3
07	59	TIE ROD (STEERING SHAFT (LH) BARRE D'ACCOUPLMENT (ARBRE DE DIRECTION, G)	0.3	0.3
07	60	TIE ROD (STEERING SHAFT, STEERING ARM RH) BARRE D'ACCOUPLMENT (CÔTÉ DROIT)	0.3	0.3



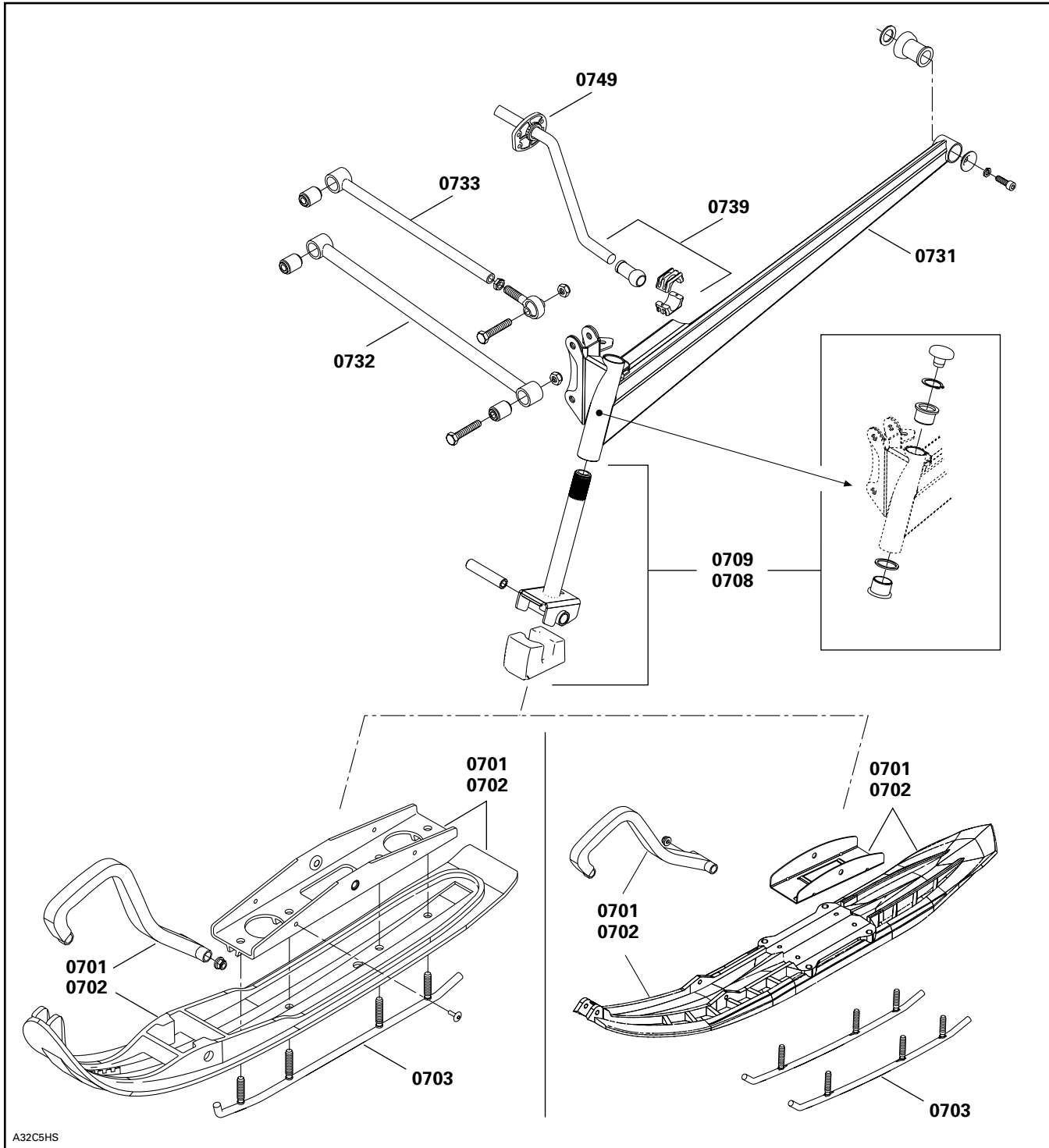
A32C5VS

STEERING SYSTEM AND FRONT SUSPENSION SYSTÈME DE DIRECTION ET SUSPENSION AVANT

07
SYSTEM/SYSTEME



STEERING SYSTEM AND FRONT SUSPENSION SYSTÈME DE DIRECTION ET SUSPENSION AVANT



REAR SUSPENSION AND TRACK SUSPENSION ARRIÈRE ET CHENILLE

08

SYSTEM/SYSTEME

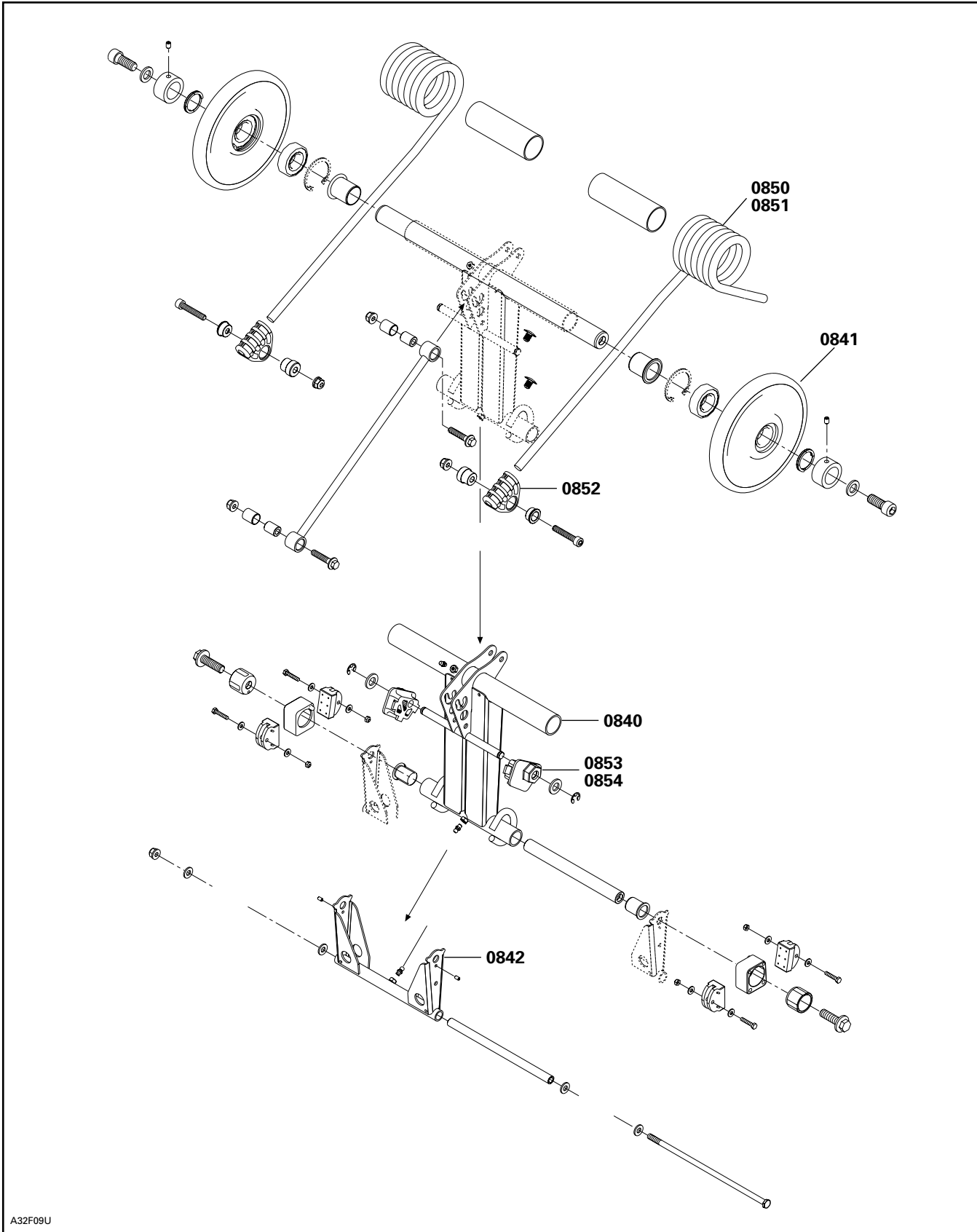
SYSTEM SYSTEME	CODE	DESCRIPTION	LEGEND/GT 700	LEGEND/GT V-1000
			28	29
08	00	NO LABOR INVOLVED AUCUNE MAIN-D'OEUVRE IMPLIQUÉE	0	0
08	01	SLIDER SHOE (1) GLISSIÈRE (1)	0.5	0.5
08	02	SLIDER SHOES (2) GLISSIÈRES (2)	0.7	0.7
08	03	RUNNER (1) PORTE-GLISSIÈRE (1)	1.2	1.2
08	04	RUNNERS (2) PORTE-GLISSIÈRES (2)	1.5	1.5
08	09	FRONT IDLER WHEEL AND/OR BEARING (1) ROUE DE SUPPORT AVANT ET/OU ROULEMENT (1)	0.3	0.3
08	10	FRONT IDLER WHEELS AND/OR BEARINGS AND/OR SHAFTS (2) ROUES DE SUPPORT AVANT ET/OU ROULEMENTS ET/OU ARBRES (2)	0.4	0.4
08	11	FRONT IDLER WHEEL SUPPORT (1) SUPPORT DE ROUE AVANT (1)	0.3	0.3
08	12	FRONT IDLER WHEELS SUPPORTS (2) SUPPORTS DE ROUE AVANT (2)	0.4	0.4
08	13	CENTER IDLER WHEEL AND/OR BEARING (1) ROUE DE SUPPORT CENTRALE ET/OU ROULEMENT (1)	0.3	0.3
08	14	CENTER IDLER WHEELS AND/OR BEARINGS AND/OR SHAFTS (2) ROUES DE SUPPORT CENTRALES ET/OU ROULEMENTS ET/OU ARBRES (2)	0.4	0.4
08	15	CENTER IDLER WHEEL SUPPORT (1) SUPPORT DE ROUE CENTRALE (1)	0.3	0.3
08	17	REAR IDLER AND/OR BEARING (1) ROUE DE SUPPORT ARRIÈRE ET/OU ROULEMENT (1)	0.4	0.4
08	18	REAR IDLERS AND/OR BEARINGS (2) ROUES DE SUPPORT ARRIÈRE ET/OU ROULEMENTS (2)	0.5	0.5
08	19	REAR IDLER WHEELS AXLE ESSIEU DE ROUES DE SUPPORT ARRIÈRE	0.5	.0.5
08	29	AXEL (stopper strap) AXE (courroie d'arrêt)	0.3	0.3
08	31	TRACK TENSION ADJUSTER (1) PLAQUE DE RÉGLAGE TENSION CHENILLE (1)	0.3	0.3
08	32	TRACK TENSION ADJUSTERS (2) PLAQUES DE RÉGLAGE TENSION CHENILLE (2)	0.4	0.4
08	33	RUNNER RUBBER STOPPER (1) BUTÉE DE CAOUTCHOUC DE PORTE-GLISSIÈRE (1)	0.3	0.3
08	34	RUNNER RUBBER STOPPERS (2) BUTÉES DE CAOUTCHOUC DE PORTE-GLISSIÈRE (2)	0.4	0.4
08	35	FRONT ARM AND/OR AXLE BRAS AVANT ET/OU ESSIEU	0.8	0.8

SYSTEM SYSTÈME	CODE	DESCRIPTION	LEGEND/GT 700	LEGEND/GT V-1000
			28	29
08	36	FRONT ARM STOPPER STRAP/STOPPER BOLT COURROIE D'ARRÊT BRAS AVANT/BOULON D'ARRÊT	0.3	0.3
08	40	REAR ARM AND/OR AXLE BRAS ARRIÈRE ET/OU ESSIEU	0.7	0.7
08	41	REAR ARM IDLER WHEELS (1-2) AND/OR SHAFT-CROSS ROUES DE SUPPORT BRAS ARRIÈRE (1-2) ET/OU AXE TRANSVERSALE	0.3	0.3
08	42	REAR ARM SHACKLE JUMELLE DE BRAS ARRIÈRE	0.3	0.3
08	44	REAR AND FRONT ARMS BRAS ARRIÈRE ET AVANT	1.5	1.5
08	50	REAR TORSION SPRING AND/OR WHEEL (1) RESSORT DE TORSION ARRIÈRE ET/OU ROUE (1)	0.3	0.3
08	51	REAR TORSION SPRINGS AND/OR WHEELS (2) RESSORTS DE TORSION ET/OU ROUES (2)	0.4	0.4
08	52	TORSION SPRING SUPPORT SUPPORT DE RESSORT DE TORSION	0.3	0.3
08	53	SPRING ADJUSTMENT CAM (1) CAME DE RÉGLAGE DE RESSORT (1)	0.3	0.3
08	54	SPRING ADJUSTMENT CAMS (2) CAMES DE RÉGLAGE DE RESSORT (2)	0.4	0.4
08	55	SHOCK AND/OR SPRING AND/OR BUSHING AMORTISSEUR ET/OU RESSORT ET/OU DOUILLE	0.3	0.3
08	63	CENTER UPPER IDLER WHEELS AND/OR SHAFT (tunnel 1 or 2) ROUES DE SUPPORT CENTRALES INTÉRIEURES ET/OU ARBRE (tunnel 1 ou 2)	0.3	0.3
08	65	BEARING HOUSING OUTSIDE (drive axle) LOGEMENT DES ROULEMENTS D'EXTÉRIEUR (essieu moteur)	0.3	0.3
08	66	DRIVE AXLE BEARING AND/OR SEAL ROULEMENT D'ESSIEU MOTEUR ET/OU JOINT	2.3	2.3
08	67	DRIVE AXLE, SPROCKET AND/OR FLANGE (1) ROUE DENTÉE, ESSIEU MOTEUR ET/OU FLASQUE (1)	2.5	2.5
08	68	DRIVE AXLES, SPROCKETS, FLANGES (2 or more) ROUES DENTÉES, ESSIEUX MOTEUR, FLASQUES (2 ou plus)	3.1	3.1
08	69	TRACK (1) CHENILLE (1)	1.6	1.6
08	71	CLEATS AND/OR GUIDES (0-9) SEGMENTS GUIDE ET/OU GUIDES (0-9)	0.3	0.3
08	72	CLEATS AND/OR GUIDES (10-14) SEGMENTS GUIDE ET/OU GUIDES (10-14)	0.4	0.4
08	73	CLEATS AND/OR GUIDES (15-19) SEGMENTS GUIDE ET/OU GUIDES (15-19)	0.5	0.5
08	74	CLEATS AND/OR GUIDES (20-24) SEGMENTS GUIDE ET/OU GUIDES (20-24)	0.6	0.6

REAR SUSPENSION AND TRACK SUSPENSION ARRIÈRE ET CHENILLE

08
SYSTEM/SYSTEME

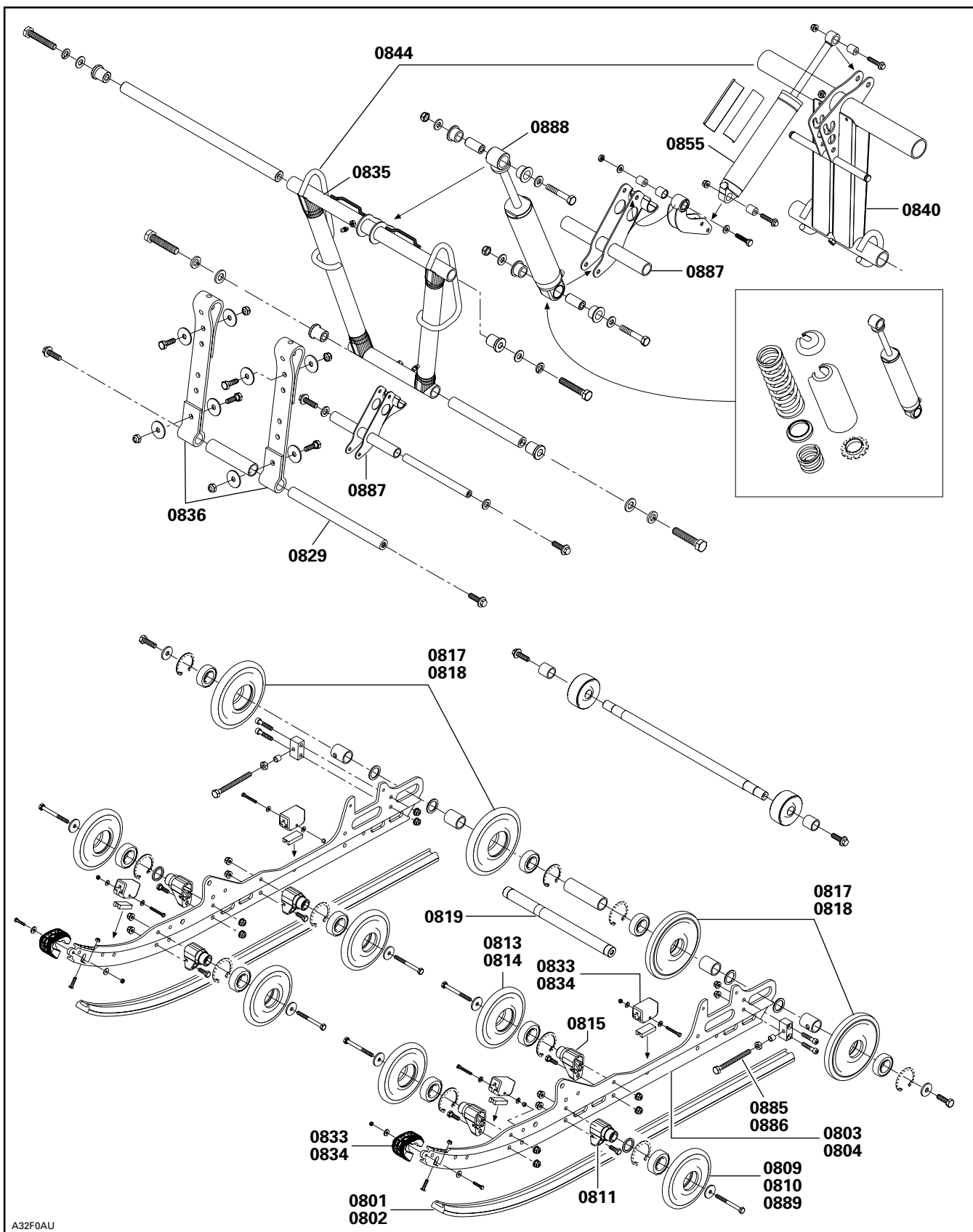
SYSTEM SYSTÈME	CODE	DESCRIPTION	LEGEND/GT 700	LEGEND/GT V-1000
			28	29
08	75	CLEATS AND/OR GUIDES (25-29) SEGMENTS GUIDE ET/OU GUIDES (25-29)	0.7	0.7
08	76	CLEATS AND/OR GUIDES (30-34) SEGMENTS GUIDE ET/OU GUIDES (30-34)	0.8	0.8
08	77	CLEATS AND/OR GUIDES (35-39) SEGMENTS GUIDE ET/OU GUIDES (35-39)	0.9	0.9
08	78	CLEATS AND/OR GUIDES (40-44) SEGMENTS GUIDE ET/OU GUIDES (40-44)	1.0	1.0
08	79	CLEATS AND/OR GUIDES (45-49) SEGMENTS GUIDE ET/OU GUIDES (45-49)	1.1	1.1
08	80	CLEATS AND/OR GUIDES (50-54) SEGMENTS GUIDE ET/OU GUIDES (50-54)	1.2	1.2
08	81	CLEATS AND/OR GUIDES (55-59) SEGMENTS GUIDE ET/OU GUIDES (55-59)	1.3	1.3
08	82	CLEATS AND/OR GUIDES (60-64) SEGMENTS GUIDE ET/OU GUIDES (60-64)	1.4	1.4
08	83	CLEATS AND/OR GUIDES (65-70) SEGMENTS GUIDE ET/OU GUIDES (65-70)	1.5	1.5
08	85	ADJUSTMENT SCREW (1) VIS D'AJUSTEMENT (1)	0.3	0.3
08	86	ADJUSTMENT SCREWS (2) VIS D'AJUSTEMENT (2)	0.4	0.4
08	87	SHOCK SUPPORT AND/OR AXLE SUPPORT D'AMORTISSEUR ET/OU AXE	0.4	0.4
08	88	FRONT SHOCK AND/OR SPRING AMORTISSEUR AVANT ET/OU RESSORT	0.5	0.5
08	94	FRONT IDLER WHEELS (INSIDE) ROUES DE SUPPORT AVANT (INTÉRIEUR)	1.0	1.0
08	119	MAGNETIC SENSOR CAPTEUR MAGNÉTIQUE	0.3	0.3



A32F09U

REAR SUSPENSION AND TRACK SUSPENSION ARRIÈRE ET CHENILLE

08
SYSTEM/SYSTEME



A32F0AU

SYSTEM SYSTEME	CODE	DESCRIPTION	LEGEND/GT 700	LEGEND/GT V-1000
			28	29
09	00	NO LABOR INVOLVED AUCUNE MAIN-D'OEUVRE IMPLIQUÉE	0	0
09	01	HOOD CAPOT	3.0	3.0
09	03	HOOD HINGE CHARNIÈRE DU CAPOT	0.3	0.3
09	05	CAB DECALS (RH or LH) AUTOCOLLANTS DE LA CABINE (G ou D)	0.3	0.3
09	06	CAB DECALS (all) AUTOCOLLANTS DE LA CABINE (tous)	0.9	0.9
09	07	CAB LATCH (1 or 2) ATTACHE DE LA CABINE (1 ou 2)	0.3	0.3
09	09	WINDSHIELD PARE-BRISE	0.3	0.3
09	13	CARGO RACK (GT) SUPPORT À BAGAGES (GT)	0.4	
09	14	FRONT BUMPER PARE-CHOCS AVANT	0.4	0.4
09	17	CONSOLE CONSOLE	1.2	1.2
09	21	SEAT ASS'Y OR BACKREST SIÈGE COMPLET OU DOSSIER	0.3	0.3
09	22	SEAT COVER AND/OR FOAM HOUSSE DE SIÈGE ET/OU MOUSSE	1.1	1.1
09	24	BOTTOM PAN COQUE	2.0	2.0
09	30	REAR FOOTREST (GT) REPOSE-PIED ARRIÈRE (GT)	0.3	
09	33	RADIATOR RADIATEUR	3.6	3.3
09	34	REAR BUMPER PARE-CHOCS ARRIÈRE	0.3	0.3
09	48	FRONT FOOTREST (LH or RH) REPOSE-PIED AVANT (G ou D)	0.6	0.6
09 *	49	FRAME ASS'Y OR FRONT MEMBER CHÂSSIS COMPLET OU CADRE AVANT	11.6	11.6
09 *	50	FRAME FORMING (tunnel) TUNNEL	14.1	14.1
09	51	REAR CAP FRAME CAPUCHON ARRIÈRE DU CHÂSSIS	0.7	0.7
09	55	SNOW GUARD (1) GARDE-NEIGE (1)	0.3	0.3

SYSTEM SYSTEME	CODE	DESCRIPTION	LEGEND/GT 700	LEGEND/GT V-1000
			28	29
09	58	BACKREST AND/OR COVER DOSSIER ET/OU HOUSSE	0.3	
09	62	BOTTOM PAN REINFORCEMENT (RH) RENFORT DE COQUE (D)	0.7	0.7
09	63	BOTTOM PAN REINFORCEMENT (LH) RENFORT DE COQUE (G)	0.7	0.7
09	64	SEAT BELT COURROIE DE SIÈGE	0.3	
09	65	MIRROR (1) RÉTROVISEUR (1)	0.3	0.3
09	66	MIRRORS (2) RÉTROVISEURS (2)	0.3	0.3
09	80	FRONT GRILL (RH and/or LH) GRILLE AVANT (D et/ou G)	0.3	0.3
09	81	SIDE GRILL (RH and/or LH) GRILLE LATÉRALE (D et/ou G)	0.3	0.3
09	82	CABLE RETAINER (RH and/or LH) CÂBLE DE RETENUE (D et/ou G)	0.3	0.3

SYSTEM SYSTÈME	CODE	DESCRIPTION	LEGEND/GT 700	LEGEND/GT V-1000
			28	29
10	00	NO LABOR INVOLVED AUCUNE MAIN-D'OEUVRE IMPLIQUÉE	0	0
10	01	IGNITION SWITCH INTERRUPTEUR D'ALLUMAGE	0.3	0.4
10	02	DIMMER SWITCH OR KILL SWITCH COMMUTATEUR D'ÉCLAIRAGE OU INTERRUPTEUR D'URGENCE	0.3	
10	05	BRAKE LIGHT SWITCH INTERRUPTEUR DE FEU D'ARRÊT	0.3	0.3
10	06	TETHER CORD SWITCH OR DESS CAPUCHON COUPE-CIRCUIT OU DESS	0.3	0.3
10	07	IGNITION SWITCH BLOCK LOGEMENT DE RÉCEPTACLE (interrupteur)	0.3	0.3
10	08	CURRENT OR GROUND WIRE FIL DE BATTERIE OU DE MASSE	0.3	0.3
10	09	HEADLAMP ASS'Y (all parts) PHARE COMPLET(toutes les pièces)	0.3	0.3
10	10	VOLTAGE REGULATOR RÉGULATEUR DE TENSION	0.3	
10	12	TAIL LIGHT ASS'Y (all parts) FEU ARRIÈRE COMPLET (toutes les pièces)	0.3	0.3
10	13	BATTERY RACK, RETAINER ROD AND/OR RETAINER BATTERIE SUPPORT, TIGE DE RETENUE ET/OU COUVERCLE DE RETENUE	0.3	0.3
10	18	HEAT GRIP SWITCH (1) INTERRUPTEUR (poignée/manette d'accélérateur chauffante) (1)	0.3	
10	20	BACK UP BUZZER AVERTISSEUR DE MARCHE ARRIÈRE	0.3	0.3
10	23	HALOGEN BULB AMPOULE HALOGÈNE	0.3	0.3
10	28	SPEEDOMETER OR TACHOMETER (all parts) INDICATEUR DE VITESSE OU COMPTE-TOURS (toutes pièces)	0.3	0.3
10	34	ELECTRONIC MODULE MODULE ÉLECTRONIQUE	0.3	0.4
10	44	FUEL GAUGE/TEMPERATURE GAUGE AND COMPONENT INDICATEUR NIVEAU D'ESSENCE/TEMPÉRATURE ET COMPOSANTE	0.3	

SYSTEM SYSTEME	CODE	DESCRIPTION	LEGEND/GT 700	LEGEND/GT V-1000
			28	29
11	00	NO LABOR INVOLVED AUCUNE MAIN-D'OEUVRE IMPLIQUÉE	0	0
11	WT 1	SCHEDULED MAINTENANCE TRACKING SUIVI DES ENTRETIENS PLANIFIÉS	0	0

FLAT RATE TIME SUGGESTION

DEALER'S NO.: _____ DATE: _____

DEALER'S NAME: _____

FILE IDENTIFICATION NO.: _____

ADDRESS: _____

YEAR	MODEL DESCRIPTION	OPERATION	JOB CODE	PRESENT FLAT RATE	SUGGESTED FLAT RATE

Detailed procedure used:

Signature: _____

BOMBARDIER
RECREATIONAL PRODUCTS
WARRANTY DEPARTMENT
75, J.A. BOMBARDIER ST.
SHERBROOKE (QUEBEC)
CANADA, J1L 1W3

FAX NUMBER: 819-566-3590

**BARÈME DE TEMPS À TAUX FIXE
SUGGESTION**

N° DU CONCESSIONNAIRE: _____ DATE: _____

NOM DU CONCESSIONNAIRE: _____

N° D'IDENTIFICATION DU DOSSIER: _____

ADRESSE: _____

ANNÉE	DESCRIPTION DU MODÈLE	OPÉRATION	CODE DE TRAVAUX	TTP ACTUEL	TTP SUGGÉRÉ

Détails de la marche à suivre:

Signature: _____

BOMBARDIER
PRODUITS RÉCRÉATIF

SERVICE DE GARANTIE
75, RUE J.-A. BOMBARDIER
SHERBROOKE (QUÉBEC)
CANADA, J1L 1W3

N° DU TÉLÉCOPIEUR: 819-566-3590