

2004 *ski-doo*®

Guide du conducteur

*Incluant
Conseils de sécurité,
fonctionnement
et entretien du véhicule*



*Série ZX
Série REV^{MC}*



AVERTISSEMENT

Lisez attentivement ce guide. Il contient d'importantes consignes de sécurité.

Âge minimal recommandé pour le conducteur: 16 ans.

Âge minimal recommandé pour le passager
(s'il y a lieu): 16 ans

Laisser ce Guide du conducteur dans le véhicule.



5 2 0 0 0 0 3 7 4

AVERTISSEMENT DE SÉCURITÉ

Toute omission de se conformer aux mesures préventives et aux instructions de sécurité contenues dans ce *Guide du conducteur*, la *Vidéocassette de sécurité* et les avertissements sur le véhicule pourrait occasionner des blessures, y compris le décès.

Le présent *Guide du conducteur* et la *Vidéocassette de sécurité* doivent accompagner le véhicule lors de la vente.

BOMBARDIER
PRODUITS RÉCRÉATIFS



Aux États-Unis, les produits sont distribués par Bombardier Motor Corporation of America. Au Canada, les produits sont distribués par Bombardier Inc.

Les marques de commerce suivantes sont des marques de Bombardier Inc. ou de ses filiales.

BOMBARDIER®

ROTAX^{MC}

SKANDIC®

SKI-DOO®

RER^{MC}

D.E.S.S.^{MC}

REV^{MC}

MX-Z®

SUMMIT®

GSX^{MC}

LEGEND^{MC}

RENEGADE^{MC}

ADRENALINE^{MC}

HIGHMARK^{MC}

Imprimé au Canada (Mmo2004-003f.fm MB)

^{MC} ® * sont des marques de commerce et ® sont des marques déposées de Bombardier Inc. ou de ses filiales. © 2003 Bombardier Inc. Tous droits réservés.

GUIDE DU CONDUCTEUR SKI-DOO 2004

Ce guide concerne les modèles de la série ZX suivants:

Skandic^{MC}, **MX-Z**[®], **Summit**[®] **Fan** et **Legend**^{MC}

et les modèles suivants de la **série REV**^{MC}:

MX Z[®] - **REV**^{MC}, **Summit** et **GSX**^{MC}

AVANT-PROPOS

Nous désirons vous féliciter d'avoir fait l'achat d'une toute nouvelle motoneige SKI-DOO. Peu importe le modèle que vous avez choisi, vous profiterez de la garantie Bombardier et serez soutenu par un réseau de concessionnaires autorisés de motoneiges SKI-DOO disposé à fournir les pièces, le service ou les accessoires dont vous aurez besoin.

Ce *Guide du conducteur* a été conçu pour aider le conducteur et le passager à se familiariser avec ce nouveau véhicule, son fonctionnement, son entretien, et la manière sécuritaire de le conduire. Ce guide est essentiel pour bien utiliser le produit et doit rester dans le véhicule en tout temps.

S'assurer de bien comprendre le contenu de ce *Guide du conducteur*.


Pour toute question concernant la garantie et son application, consulter la section GARANTIE de ce guide ou un concessionnaire autorisé de motoneiges Ski-Doo.

Dans ce guide, les symboles suivants soulignent le risque de blessures.

AVERTISSEMENT

Avertit d'un risque de blessure grave y compris la possibilité de décès si l'instruction n'est pas suivie.

ATTENTION

Avertit d'un risque de blessures mineures. Utilisé sans le symbole d'alerte , signale le risque d'occasionner des dommages matériels seulement.

REMARQUE: Apporte une information supplémentaire qui complète une instruction.

Bien que la simple lecture de ces messages n'élimine pas le danger, la compréhension et la mise en pratique de ces messages favorisent la sécurité.

Votre concessionnaire désire s'assurer que vous êtes entièrement satisfait. Il a reçu la formation requise pour faire la préparation et la vérification initiale de votre motoneige et a effectué les derniers réglages en fonction de votre poids et du type de terrain avant que vous preniez possession de votre véhicule. À la livraison, le concessionnaire vous a expliqué les commandes de la motoneige et le réglage de la suspension. Nous espérons que cela vous a été utile.

À la livraison, on vous a aussi expliqué la garantie, et, pour des fins administratives, on vous a fait remplir la formule d'enregistrement de garantie, que vous devez nous faire parvenir.

Les informations et descriptions contenues dans ce guide sont exactes à la date de publication. Cependant, la politique de Bombardier est d'assurer l'amélioration continue de ses produits, cela sans s'engager à en faire bénéficier les produits déjà fabriqués.

Dédiée à l'amélioration continue de la qualité et à l'innovation, Bombardier se réserve le droit de supprimer ou de modifier en tout temps les spécifications, designs, caractéristiques, modèles et pièces d'équipement sans encourir d'obligation.

Les illustrations contenues dans ce guide indiquent la position des pièces les unes par rapport aux autres; il est donc possible qu'elles ne rendent pas compte de la forme exacte des pièces ou des détails de fabrication. Ces illustrations ont pour but d'identifier les pièces qui remplissent les mêmes fonctions ou une fonction semblable.

Ce guide a été traduit de l'anglais. En cas de divergence par rapport à la version originale, cette dernière a préséance.

Les données sont exprimées en unités métriques SI suivies, entre parenthèses, de l'équivalent SAE É.-U. Quand la précision n'est pas cruciale, certaines conversions ont été arrondies pour simplifier.

Cette motoneige comporte des pièces dont les dimensions sont calculées en unités métriques. La plupart des attaches sont conformes au système métrique et ne doivent pas être remplacées par des attaches de mesure impériale ou vice versa.

On recommande d'utiliser des composants de rechange et des accessoires d'origine Bombardier. Ils sont spécialement conçus pour votre véhicule et fabriqués de manière à satisfaire les normes de qualité établies par Bombardier.

Pour des renseignements détaillés sur les opérations d'entretien et de réparation, on peut se procurer un *Manuel de réparation*.

TABLE DES MATIÈRES

MESURES DE SÉCURITÉ	8
RENSEIGNEMENTS DE SÉCURITÉ	
INTRODUCTION.....	12
ÉTIQUETTE D'AVERTISSEMENT	13
QUELQUES CONSEILS AUX MOTONEIGISTES	15
LOIS ET RÈGLEMENTS	16
SOMMAIRE — PRÉVENTION DES ACCIDENTS.....	16
ENVIRONNEMENT	20
RENSEIGNEMENTS SUR LE VÉHICULE	
LISTE DES PIÈCES CHAUDES	24
LISTE DES PIÈCES MOBILES.....	24
GARANTIE LIMITÉE BOMBARDIER AMÉRIQUE DU NORD .	25
GARANTIE LIMITÉE BOMBARDIER INTERNATIONALE	28
QUESTIONS LES PLUS FRÉQUENTES.....	31
CONCESSIONNAIRES AUTORISÉS DE MOTONEIGES SKI-DOO.....	33
IDENTIFICATION DE LA MOTONEIGE	34
Autocollant de description du véhicule.....	34
Numéros de série	35
INSTRUCTIONS IMPORTANTES SUR LE VÉHICULE	38
COMMANDES ET INSTRUMENTS.....	49
1) Manette d'accélérateur	53
2) Manette de frein.....	53
3) Bouton ou manette du frein de stationnement	53
4) Voyant de frein de stationnement/frein	55
5) Levier de changement de vitesse ou bouton de RER	56
6) Bouton «START/RER»	59
7) Voyant de marche arrière	61
8) Guidon	61
9) Courroie de maintien	72
10) Interrupteur d'allumage	73
11) Interrupteur du cordon coupe-circuit	74

12) Voyant du DESS (système de sécurité à encodage numérique)	77
13) Interrupteur d'arrêt du moteur	78
14) Commutateur d'éclairage.....	80
15) Voyant du feu de route (bleu).....	81
16) Voyant de niveau d'huile	81
17) Indicateur de décharge de la batterie.....	81
18) Voyant du de système de gestion du moteur (SGM).....	82
19) Poignée du démarreur à rappel	82
20) Bouton d'étrangleur	82
21) Indicateur de vitesse	83
22) Bouton sélecteur de mode	86
23) Totalisateur général.....	86
24) Totalisateur journalier.....	87
25) Compteur horaire réinitialisable	87
26) Tachymètre	88
27) Indicateur de niveau d'essence/bouchon du réservoir d'essence.....	88
28) Indicateur mécanique de niveau d'essence	89
29) Indicateur de niveau de carburant électrique	91
30) Indicateur de température	92
31) Voyant de surchauffe du moteur (rouge)	92
32) Interrupteur de poignées chauffantes.....	93
33) Interrupteur de manette d'accélérateur chauffante	94
34) Interrupteur des poignées chauffantes du passager.....	94
35) Courroie de siège.....	94
36) Poignées de maintien arrière	95
37) Dossier réglable	96
38) Prise pour visière chauffante	98
39) Prise 12 volts	100
40) Pare-brise	100
41) Rétroviseurs réglables	100
42) Cale-pieds ajustables	101
43) Soupape de chauffage de carburateur	101
44) Attaches du capot et des panneaux latéraux	103
45) Fusibles.....	108
46) Poignée de levage avant et pare-chocs avant.....	116
47) Grilles de capot	119
48) Compartiment de rangement.....	121
49) Porte-bagages arrière.....	122
50) Nécessaire d'outils.....	123
51) Bidon d'essence	124
52) Pelle	126
53) Sonde.....	127

54) Scie	127
55) Support de bougies	128
56) Support de courroie d'entraînement de rechange	130
57) Attelage	131
58) Protecteurs	131
59) Écartement des skis réglable	131
60) Suspension réglable	131
Généralités	131
Comment régler la suspension	132
Tableau de diagnostic des problèmes de suspension	153
Utilisation en neige profonde	153
CARBURANT ET HUILE	154
Type de carburant recommandé	154
Huile recommandée	155
MODIFICATION DU CALIBRAGE DE CARBURATEUR PAR TEMPS FROID	157
RODAGE	158
Moteur	158
Courroie	158
Révision-10 heures	158
VÉRIFICATION DE PRÉUTILISATION	159
LISTE DE VÉRIFICATION DE PRÉUTILISATION	161
INSTRUCTIONS D'UTILISATION	162
Principes d'utilisation	162
Démarrage du moteur	163
Démarrage d'urgence	166
Arrêt du moteur	169
RÉCHAUFFAGE DU VÉHICULE	170
CONDUITE DE LA MOTONEIGE	171
COMMENT CONDUIRE	172
VARIATIONS DANS LA CONDUITE ET LE TERRAIN	175
ENTRETIEN D'APRÈS-UTILISATION	182
OPÉRATIONS SPÉCIALES	183
Utilisation en haute altitude	183
Surchauffe du moteur	183
Moteur noyé d'essence	183
Glissière de suspension arrière collée	183

CONSEILS D'ENTRETIEN

TABLEAU D'ENTRETIEN PÉRIODIQUE.....	186
NIVEAU DES LIQUIDES	188
Système de freinage.....	188
Niveau d'huile du carter de chaîne et de la boîte de vitesses	189
Système d'injection d'huile.....	190
Niveau d'huile du moteur.....	193
Système de refroidissement.....	194
Électrolyte de la batterie	196
ENTRETIEN	197
Nettoyage et protection du véhicule.....	197
Dépose et installation du garde-courroie	198
Dépose et installation de la courroie d'entraînement	202
Tension de la chaîne d'entraînement.....	207
Réglage de la poulie motrice.....	208
État de la courroie d'entraînement.....	211
État du frein	211
Réglage du frein.....	211
État de la suspension arrière.....	211
État de la courroie d'arrêt de la suspension.....	212
État de la chenille.....	212
Tension et alignement de la chenille.....	212
Direction et mécanisme de suspension avant	218
Usure et état des skis et des lisses	218
Système d'échappement.....	218
Nettoyage du filtre à air.....	219
Visée du faisceau du phare	222
Remplacement des ampoules	224
REMORQUAGE DU VÉHICULE	227
TRANSPORT DU VÉHICULE.....	227
REMISAGE ET PRÉPARATION PRÉSAISONNIÈRE	228
Remisage	228
Préparation présaisonnière	228
DIAGNOSTIC DES PANNES	229
Codes de l'avertisseur sonore	229
FICHES TECHNIQUES	235
RENSEIGNEMENTS CONFIDENTIELS.....	246
CHANGEMENT D'ADRESSE OU DE PROPRIÉTAIRE.....	246

⚠ MESURES DE SÉCURITÉ

Se conformer aux avertissements suivants:

- ⚠ La performance de ce véhicule peut excéder considérablement la performance de toute autre motoneige que vous avez pu essayer auparavant; l'utilisation de ces motoneiges par un débutant n'est donc pas conseillée.
- ⚠ Pour faire une utilisation sécuritaire de votre motoneige, il faut maîtriser les notions de base. Lisez bien votre *Guide du conducteur* et portez une attention particulière aux passages *attention* et *avertissement*. Devenez membre du club de motoneigistes de votre région, ses activités sociales et son réseau de sentiers ont été conçus pour le plaisir et la sécurité. Demandez à votre concessionnaire, à vos amis, aux membres de votre club de vous apprendre les règles de base ou suivez une des formations sur la sécurité en motoneige qui se donnent dans votre région.
- ⚠ Il est important de bien connaître les lois qui régissent l'utilisation des motoneiges et celles qui concernent la responsabilité, les dommages à la propriété et les assurances.
- ⚠ Dans les sentiers, circuler à droite.
- ⚠ Rester à bonne distance des autres motoneiges et des passants.
- ⚠ Survolter une motoneige est dangereux.
- ⚠ Bien connaître votre motoneige et faire preuve de la prudence et de la prévoyance qui sont de mise quand on utilise un véhicule motorisé. L'utilisation de la motoneige sera plus agréable et plus sécuritaire si on fait preuve de bon sens, si on conduit prudemment et si on en fait un entretien adéquat. Inspectez votre motoneige avant chaque utilisation.
- ⚠ Faire aussi une inspection de prédémarrage AVANT de démarrer le moteur.
- ⚠ Si vous avez des enfants, vous devez déterminer s'ils sont capables de comprendre le fonctionnement d'une motoneige, de la conduire et d'en garder le contrôle. Mettez-les en garde contre l'excès de vitesse, l'inattention et une trop grande confiance en soi. Ne les laissez jamais conduire une motoneige sans surveillance.
- ⚠ Les motoneiges s'utilisent dans toutes sortes d'environnements et de conditions de neige, et chaque modèle réagit différemment à ces conditions. Consultez votre concessionnaire pour choisir le modèle de motoneige qui convient le mieux à vos besoins.
- ⚠ Le conducteur, son passager ou toute autre personne à proximité peut subir des blessures ou perdre la vie si on dépasse ses propres capacités, celles du passager ou celles du véhicule.

- ⚠ N'oubliez pas que le matériel publicitaire montrant une utilisation audacieuse et risquée de la motoneige est tourné dans des conditions idéales et que la conduite est assurée par des pilotes professionnels. Ne pas tenter ces manoeuvres dangereuses si vous ne possédez pas les habiletés requises.
- ⚠ Ne jamais conduire si vous avez consommé de l'alcool ou des drogues, si vous êtes malade ou fatigué. Conduire avec prudence.
- ⚠ La vitesse tue. À haute vitesse, il devient impossible de réagir assez rapidement pour contrer l'imprévu. Conduire en fonction du sentier, des conditions climatiques et de vos capacités. Des limites de vitesse peuvent être en vigueur et doivent être respectées.
- ⚠ On ne peut prendre un passager à moins que la motoneige soit équipée d'un siège à deux places avec une poignée simple (courroie) ou une poignée double (deux poignées de maintien pour siège de passager).
- ⚠ Pour arrêter le moteur en cas d'urgence, appuyer sur l'interrupteur d'arrêt du moteur, tirer sur le cordon coupe-circuit ou tourner la clé de contact à OFF.
- ⚠ Les motoneiges ne sont pas conçues pour circuler dans les rues ou sur les routes publiques. Cette pratique est d'ailleurs interdite dans la plupart des provinces et États.
- ⚠ Vérifier si l'accélérateur fonctionne librement et s'il revient en position de ralenti avant de démarrer le moteur.
- ⚠ Pour les modèles munis d'un frein de stationnement, toujours utiliser ce frein lorsque le véhicule n'est pas en marche.
- ⚠ Arrêter le moteur avant de faire le plein. Le carburant est inflammable et explosif dans certaines conditions. Travailler dans un endroit bien aéré. Ne pas fumer. Tenir loin des flammes et des étincelles. Retirer le bouchon avec précaution. Si on est en présence de pression différentielle (sifflement lorsqu'on desserre le bouchon du réservoir), faire vérifier et/ou réparer le véhicule avant de l'utiliser.
- ⚠ Ne jamais faire fonctionner le moteur dans un endroit mal aéré et/ou si la motoneige est sans surveillance.
- ⚠ Ne jamais faire fonctionner le moteur lorsque la courroie d'entraînement ou le garde-courroie ne sont pas en place ou que le capot/les panneaux latéraux est ouvert. Faire fonctionner un moteur sans charge, par exemple sans courroie d'entraînement ou si la chenille n'est pas en contact avec le sol, peut être dangereux.
- ⚠ Sauf indication contraire, ne jamais faire fonctionner le moteur lorsque la chenille n'est pas en contact avec le sol ou si le capot est ouvert ou enlevé.

- ⚠ Ne pas installer de crampons sur la chenille. À haute vitesse, la chenille pourrait se déchirer et se dégager du véhicule, ce qui peut causer des blessures graves et/ou le décès.
- ⚠ Toujours maintenir la motoneige en parfait état.
- ⚠ Ne pas lubrifier les câbles d'accélérateur et/ou de frein, ni leur gaine.
- ⚠ Suivre les instructions décrites dans ce guide à la lettre. Sauf indication contraire, le moteur doit être arrêté et froid avant de faire toute opération de réglage, de lubrification ou d'entretien.
- ⚠ Modèles à démarrage électrique seulement: ne jamais charger ni survolter la batterie lorsqu'elle est dans la motoneige.
- ⚠ Le moteur et les composants installés sur un modèle ne doivent pas être utilisés sur d'autres modèles. Bombardier ou ses filiales ne recommande ni n'autorise l'utilisation des moteurs Rotax^{MC} pour motoneiges dans des véhicules autres que les motoneiges SKI-DOO.
- ⚠ Modèles à marche arrière électronique (RER^{MC}) seulement: Pour passer en marche arrière, appuyer sur le bouton RER pendant que le moteur tourne. Attendre qu'un signal retentisse et que le voyant de la RER s'allume dans le tableau de bord avant d'appuyer sur l'accélérateur pour reculer. La vitesse de marche arrière de ces motoneiges n'est pas restreinte. Reculer prudemment, puisqu'en reculant à vitesse élevée, on peut perdre la maîtrise du véhicule, et le véhicule peut perdre de sa stabilité. S'immobiliser avant d'appuyer sur le bouton RER. Demeurer assis et serrer le frein avant de changer de vitesse. S'assurer que la voie est libre avant de reculer.
- ⚠ Modèles à marche arrière mécanique: La vitesse en marche arrière de ces motoneiges n'est pas restreinte. Reculer prudemment, puisqu'en reculant à vitesse élevée, on peut perdre la maîtrise du véhicule et le véhicule peut perdre de sa stabilité. S'immobiliser avant de sélectionner la marche arrière. Attendre jusqu'à ce que l'avertisseur de marche arrière retentisse avant d'appuyer sur l'accélérateur pour reculer. Demeurer assis et serrer le frein avant de changer de vitesse. S'assurer que la voie est libre avant de reculer.

RENSEIGNEMENTS DE SÉCURITÉ

INTRODUCTION

Cette section sur la sécurité contient des avertissements qui doivent être suivis, sinon de graves blessures et peut-être même la mort peuvent s'ensuivre.


Veillez remettre le *Guide du conducteur* dans la motoneige après l'avoir lu. Si la motoneige est revendue, remettez le guide au nouveau propriétaire pour qu'il en prenne connaissance. Vous pouvez obtenir un autre exemplaire de ce guide gratuitement chez votre concessionnaire autorisé de motoneiges Ski-Doo.

Cette section prône la sécurité à motoneige.

ÉTIQUETTE D'AVERTISSEMENT

Les normes de sécurité ont été établies par le *Snowmobile Safety and Certification Committee* (SSCC), dont Bombardier fait partie. Vous pouvez facilement constater si votre motoneige est conforme à ces normes en repérant l'étiquette de certification apposée sur une partie verticale de votre motoneige.

Cette étiquette prouve que des essais ont été faits par un laboratoire indépendant pour déterminer si cette motoneige est conforme aux normes de sécurité du comité. Les étiquettes AVERTISSEMENT et ATTENTION sont également importantes puisqu'elles portent sur l'entretien et le fonctionnement de la motoneige. Assurez-vous que ces étiquettes demeurent sur la motoneige et que les utilisateurs (conducteur et passager) suivent leurs indications à la lettre.

<p>CE MODÈLE A ÉTÉ ÉVALUÉ PAR UN LABORATOIRE D'ESSAIS INDÉPENDANT ET SATISFAIT TOUTES LES NORMES DE SÉCURITÉ DU SSCC EN VIGUEUR À LA DATE DE FABRICATION.</p>	<p>CERTIFIED</p>  <p>CERTIFIÉ</p>	<p>THIS MODEL HAS BEEN EVALUATED BY AN INDEPENDENT TESTING LABORATORY AND IT MEETS ALL SSCC SAFETY STANDARDS IN EFFECT ON THE DATE OF ITS MANUFACTURE.</p>
<p>PARRAINÉ PAR LE COMITÉ DE SÉCURITÉ DE CERTIFICATION DE LA MOTONEIGE, INC.</p>		<p>SPONSORED BY THE SNOWMOBILE SAFETY AND CERTIFICATION COMMITTEE, INC.</p>

A00A1MA

AUTRES PIÈCES ET ACCESSOIRES DE SÉCURITÉ

Lire ce *Guide du conducteur* pour connaître les autres pièces et accessoires dont votre motoneige est équipée. Tous les dispositifs de sécurité doivent être en place et en bon état avant d'utiliser la motoneige.

Phare et feux — Le phare, le feu arrière et le feu d'arrêt sont des pièces standard. S'assurer qu'elles ne sont pas recouvertes de saleté ou de neige et qu'elles fonctionnent adéquatement.

HABILLEMENT

Pratiquer la motoneige requiert de porter des vêtements appropriés, confortables et pas trop ajustés. Vérifiez les prévisions météorologiques et habillez-vous en fonction de la température la plus froide. Le port d'un sous-vêtement thermique assure une bonne isolation.

Il faut toujours porter un casque protecteur approuvé. En plus de garder au chaud, il réduit l'incidence des blessures. Portez ou ayez toujours avec vous, une tuque, un passe-montagne et un masque. Des lunettes ou une visière qui se fixe au casque sont indispensables.

Pour vous protéger les mains, vous devez porter des gants ou des mitaines de motoneigiste bien isolés et permettant de manier facilement les commandes de la motoneige.

Pour faire de la motoneige, on vous recommande de porter des bottes de nylon ou de cuir à semelle de caoutchouc et doublure de feutre.

Essayez de vous garder bien au sec lorsque vous faites de la motoneige. Dès que vous êtes à l'intérieur, enlevez votre habit et vos bottes, et faites-les sécher avant de les remettre.

Ne pas porter de foulard long ou de vêtements amples qui pourraient se prendre dans des pièces mobiles de la motoneige.

CE QU'IL FAUT EMPORTER

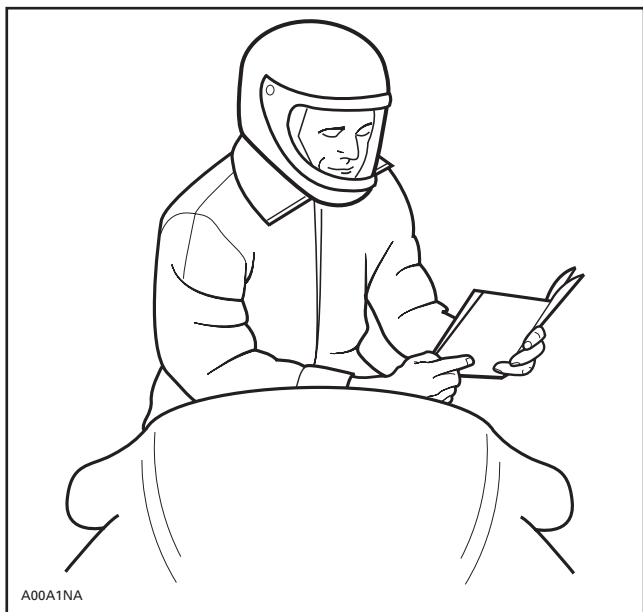
Chaque motoneigiste devrait emporter les pièces de rechange et outils suivants pour pouvoir se dépanner ou aider les autres en cas d'urgence.

- *ce guide du conducteur*
- bougies de rechange et clé
- ruban adhésif
- courroie d'entraînement de rechange
- câble de démarrage de rechange
- ampoules de rechange
- trousse d'outils (comprenant au moins une pince, un tournevis, une clé à molette)
- couteau
- lampe de poche.

Ajoutez d'autres articles en fonction de la distance à parcourir et de la durée de la randonnée.

QUELQUES CONSEILS AUX MOTONEIGISTES

Quelle que soit l'expérience acquise au volant d'une voiture, d'une motocyclette ou d'un bateau, nous sommes tous débutants lorsqu'on prend les commandes d'une motoneige pour la première fois. La sécurité en motoneige dépend de plusieurs facteurs tels que la visibilité, la vitesse, la température, l'environnement, la circulation ainsi que l'état de la motoneige et du conducteur.



Les conducteurs ont la responsabilité d'assurer la sécurité du passager, s'il y a lieu, des autres adeptes du plein-air ou des passants.

Vous avez la responsabilité de voir au bon fonctionnement de votre motoneige et de former ceux qui vous accompagnent ou ceux à qui vous permettez de conduire votre motoneige. La performance et la maniabilité peuvent grandement varier d'une motoneige à l'autre.

Il est relativement facile de conduire une motoneige. Cependant, comme tout autre véhicule ou tout autre équipement mécanique, la motoneige peut être dangereuse si vous et votre passager êtes imprudent, irréfléchi ou inattentif. Nous recommandons de faire inspecter votre motoneige annuellement. Pour plus de détails, consulter un concessionnaire autorisé de motoneiges SKI-DOO. De plus, nous recommandons fortement de visiter votre concessionnaire régulièrement pour faire faire l'entretien de votre motoneige, ou pour vous procurer les accessoires qui vous manquent.

TRANSPORT ET REMORQUAGE

À ce sujet, suivre les instructions plus loin dans ce guide.

LOIS ET RÈGLEMENTS

Les gouvernements fédéral, provinciaux et municipaux ont établi des lois et règlements régissant l'utilisation de la motoneige. À titre de motoneigiste, vous devez connaître et respecter ces lois et règlements pour rendre la pratique de la motoneige sécuritaire pour tous.

SOMMAIRE — PRÉVENTION DES ACCIDENTS

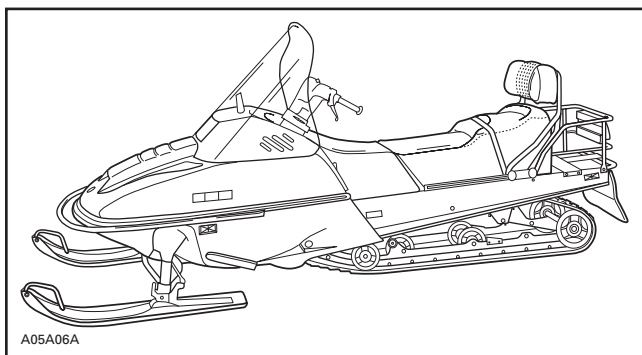
- ⚠ Il peut être agréable de conduire une motoneige la nuit. Cependant, il faut redoubler de prudence car la visibilité est réduite. Évitez les terrains inconnus et assurez-vous que le phare et les feux fonctionnent bien. Emportez avec vous une lampe de poche et des ampoules de rechange.
- ⚠ Ne laissez pas vos clés sur la motoneige, cela constitue une invitation pour les voleurs et un danger pour les enfants.
- ⚠ La beauté de la nature ne doit pas vous distraire lorsque vous conduisez votre motoneige. Si vous désirez contempler un paysage, arrêtez-vous en bordure du sentier pour ne pas gêner les autres motoneigistes.
- ⚠ Les clôtures représentent un danger de taille pour les motoneigistes. Tenez-vous loin des poteaux de téléphone et d'électricité.
- ⚠ Les fils cachés ou difficiles à percevoir peuvent causer de graves accidents. Identifiez les fils dangereux par des bandes réfléchissantes.
- ⚠ Les branches peuvent également vous distraire, sans compter qu'elles peuvent vous blesser au visage ou aux yeux. Portez un casque protecteur, des lunettes de protection et une visière approuvés. Cette règle de sécurité s'applique également à votre passager.

- ⚠ Il peut être dangereux de fumer lorsqu'on fait le plein ou qu'on vérifie le niveau d'essence. Si vous fumez, tenez-vous loin de votre motoneige puisque les vapeurs de carburant sont inflammables.
- ⚠ Même si plusieurs centimètres de neige recouvrent le sol, des herbes sèches peuvent dépasser en certains endroits. Débarrassez la chenille, le moteur et le réservoir d'essence des accumulations d'herbes.
- ⚠ Sachez que la conduite hors-sentiers est hasardeuse en raison des risques d'avalanches ou des obstacles naturels et artificiels.
- ⚠ Évitez de circuler sur les routes. Si vous devez le faire et que c'est permis, circulez lentement. Votre motoneige n'est pas conçue pour circuler sur la chaussée. Avant de traverser une route, arrêtez complètement, regardez dans les deux directions, puis traversez à un angle de 90°. Méfiez-vous des véhicules en stationnement!
- ⚠ Ne pas talonner une autre motoneige, car si elle ralentit, cette négligence pourrait blesser le conducteur et son passager. Prévoyez une bonne distance de freinage entre votre motoneige et celle qui vous précède. Soyez prudent, car selon les conditions du terrain, la distance de freinage peut grandement varier. Soyez prêt à toute éventualité!



- ⚠ Avant de démarrer, s'assurer que le câble d'accélérateur fonctionne bien. Si ce n'est pas le cas, arrêtez le moteur en appuyant sur l'interrupteur d'arrêt du moteur, en tirant sur le cordon coupe-circuit ou en coupant le contact. Corrigez le problème avant de réutiliser la motoneige. Soyez prêt à réagir immédiatement s'il y a défaillance de l'accélérateur.

- ⚠ Toujours expliquer à un débutant comment démarrer et arrêter. Enseignez-lui les bonnes positions de conduite et surtout, ne lui permettez d'utiliser le véhicule qu'en terrain plat jusqu'à ce qu'il se soit familiarisé avec la conduite de la motoneige. S'il y a des cours de conduite de motoneige dans votre région, inscrivez-le. Voyez à ce qu'il soit vêtu assez chaudement et qu'il ne porte aucun foulard ou vêtement ample qui pourrait se prendre dans les pièces mobiles de la motoneige. Assurez-vous également que ses pieds demeurent sur les marchepieds et qu'il s'agrippe bien à la courroie du siège ou aux poignées de maintien arrière.
- ⚠ Ne jamais laisser tourner le moteur lorsque le capot est ouvert. Même au ralenti, le moteur d'une motoneige tourne à environ 1800 tr/mn. Coupez toujours le contact avant d'ouvrir le capot.
- ⚠ N'enlevez aucune pièce d'origine de votre véhicule. Chaque motoneige comporte différents dispositifs de sécurité tels que des protecteurs, des consoles, des bandes réfléchissantes et des étiquettes d'avertissement.



- ⚠ Il peut être dangereux de partir seul en motoneige. Vous pourriez manquer d'essence, avoir un accident ou endommager votre véhicule. Souvenez-vous qu'en motoneige vous pouvez parcourir une plus grande distance en une demi-heure qu'en une journée complète de marche. Soyez toujours accompagné d'un ami ou d'un membre de votre club de motoneigistes. Informez quelqu'un de votre itinéraire et de l'heure approximative de votre retour.
- ⚠ Il arrive parfois que l'eau s'accumule dans les prés et gèle lorsque l'hiver arrive. Il s'agit habituellement de glace vive. Toute tentative de tourner ou de freiner sur ce type de surface peut occasionner un tête-à-queue. Ne jamais freiner, accélérer ou tourner sur la glace vive. Si vous circulez sur une telle surface, ralentissez en relâchant graduellement la manette d'accélérateur.

- ⚠ N'effectuez aucun saut avec votre motoneige. Laissez cette pratique aux cascadeurs professionnels. N'essayez pas d'impressionner. Soyez responsable!
- ⚠ **Restez sobre.** L'alcool, la drogue et l'essence: un cocktail explosif! Conduire en état d'ébriété ou sous l'influence de drogues est un manque de respect envers soi et les autres. Les législateurs et la population ne tolèrent plus une telle attitude. Bombardier Produits récréatifs non plus!
- ⚠ La faune agrmente vos randonnées en motoneige. Souvenez-vous que, dans leurs déplacements, les animaux traversent les sentiers. Respectez leur privilège et ne pas les pourchasser ou les harceler. Notez que la fatigue et l'épuisement peuvent mener à la mort! Évitez les régions dédiées à la protection de la faune.
- ⚠ Si vous avez la chance de voir un animal, arrêtez votre motoneige et observez-le en silence.
- ⚠ Souvenez-vous que l'excès de vitesse peut être fatal. À haute vitesse, il devient impossible de réagir assez rapidement pour contrer l'imprévu. Conduire en fonction du sentier, des conditions climatiques et de vos capacités. Respectez les limites de vitesse.
- ⚠ Il peut être dangereux d'utiliser une motoneige mal entretenue. Des pièces usées à l'excès peuvent empêcher votre motoneige de fonctionner. Assurez-vous de toujours maintenir votre motoneige en parfait état. Respectez les règles d'entretien et de lubrification hebdomadaires, mensuelles et annuelles décrites dans ce guide. Consultez un concessionnaire de motoneiges ou procurez-vous le *Manuel de réparation*, les outils et l'équipement appropriés s'il faut effectuer d'autres réparations.
- ⚠ Ne jamais soulever l'arrière de votre motoneige lorsque le moteur tourne, puisque la chenille pourrait projeter de la neige, de la glace ou des débris. Pour nettoyer ou inspecter la chenille, arrêtez le moteur, basculez la motoneige sur le côté et enlevez ce qui obstrue la chenille avec un morceau de bois ou d'une branche. Personne ne doit se trouver près d'une chenille qui tourne.
- ⚠ Ne pas installer de crampons sur la chenille. À haute vitesse, la chenille pourrait se déchirer et se dégager du véhicule, ce qui peut causer des blessures graves et/ou le décès.
- ⚠ Lorsque vous circulez en groupe, évitez de faire des accélérations brusques car dans ces conditions la chenille peut projeter de la neige ou de la glace sur le motoneigiste derrière vous, sans compter qu'elle peut s'enliser et endommager le sentier.

⚠ Circuler en groupe est très plaisant. Mais n'essayez pas d'impressionner les autres ni de les dépasser. Un motoneigiste moins expérimenté pourrait tenter de vous imiter et échouer sa manoeuvre. Quand vous circulez en groupe, sachez adapter vos habiletés à celles de vos compagnons.

⚠ Couvrez toujours votre motoneige lorsque vous la remisez pour la nuit ou que vous prévoyez ne pas l'utiliser pendant une longue période. Cette précaution permet de la protéger du gel et de conserver son apparence.

⚠ Les principes évoqués dans ce guide ne visent pas à limiter votre plaisir en motoneige; ils visent plutôt à prolonger la sensation de liberté que l'on éprouve en motoneige. Il s'agit de garantir une pratique saine et agréable pour vous et pour les autres et à encourager d'autres gens à partager votre enthousiasme et votre loisir d'hiver préféré. Donc, la prochaine fois que vous chevaucherez votre motoneige, par un beau matin clair, rappelez-vous que vous jouez une partie importante pour l'avenir de ce sport. Contribuez à montrer l'exemple! Bombardier Produits récréatifs vous remercie de faire votre part.

ENVIRONNEMENT

Rien n'est plus exaltant que la motoneige. S'aventurer dans les innombrables sentiers qui sillonnent l'immensité canadienne et américaine est une façon saine et agréable de profiter de nos hivers. Cependant, plus le nombre de motoneigistes augmente dans les parcs et les sentiers, plus l'environnement est exposé à différents dommages. L'utilisation abusive de terrains privés et publics, des installations et des ressources entraîne inévitablement des restrictions et des interdictions.

À l'heure actuelle, le plus grande difficulté à laquelle notre sport fait face est liée à la protection de l'environnement. La solution est simple: nous devons avoir une attitude responsable quand on fait de la motoneige.

La grande majorité des gens respecte les règles et l'environnement, et chacun de nous doit montrer l'exemple à ceux, jeunes et vieux, qui se familiarisent avec cette activité.

Faisons en sorte de minimiser les traces de notre passage. Il y va de notre intérêt puisqu'en protégeant l'environnement, c'est l'avenir même de notre sport que nous préservons.

Sensible à l'importance de cette question et du rôle que peuvent jouer les motoneigistes pour préserver les endroits où ils pratiquent leur sport, Bombardier Produits récréatifs a lancé la campagne «Tread Lightly» (laisser peu de traces) à leur intention.

Quand on parle de laisser peu de traces, il ne s'agit pas seulement de l'empreinte que la chenille laisse dans la neige. Il s'agit d'un endossement, d'un rapport de respect, d'une volonté de donner l'exemple en agissant concrètement. C'est un engagement envers la protection de l'environnement en général, les soins dont il faut l'entourer, les animaux qui y vivent et les amateurs de plein air qui aiment aussi s'y retrouver. Avec ce thème, nous espérons rappeler aux motoneigistes que le respect de l'environnement est crucial non seulement pour notre sport, mais pour les générations à venir aussi.

Si on vous demande de laisser peu de traces derrière vous, ce n'est pas pour modérer votre enthousiasme pour un sport formidable, mais c'est une invitation à le pratiquer avec respect.

LAISSER PEU DE TRACES...

Laisser peu de traces, c'est conduire sa motoneige de façon responsable en respectant le lieu où l'on se trouve. Vous laissez peu de traces quand vous suivez les principes suivants.

Vous êtes informés. Vous vous procurez des cartes, des copies de règlements et d'autres renseignements du ministère de l'Environnement et de la Faune ou d'autres organismes publics. Vous connaissez les règlements et les respectez, y compris les limites de vitesse!

Vous évitez de passer sur les arbrisseaux, les arbustes ainsi que les pelouses et ne coupez pas de bois. En terrain plat ou achalandé, vous suivez les pistes prévues pour la motoneige. Souvenez-vous qu'il y a un lien entre la protection de l'environnement et votre sécurité.

Vous respectez la faune et portez une attention toute particulière aux femelles accompagnées de petits et aux animaux qui souffrent du manque de nourriture. Le stress peut rapidement épuiser leurs dernières réserves d'énergie. Laissez aux animaux les endroits qui leur sont réservés!

Vous respectez l'affichage sur les barrières et les autres indications en général. Souvenez-vous, laisser peu de traces c'est aussi ne pas jeter ses déchets.

Vous n'allez pas dans les régions reculées où les véhicules sont interdits. Vous savez reconnaître les limites.

Vous demandez la permission avant de passer sur un terrain privé. Vous respectez le droit de propriété et la tranquillité d'autrui. Bien sûr, les motoneiges sont beaucoup moins bruyantes qu'auparavant, mais vous évitez quand même de faire tourner le moteur à haut régime dans les endroits paisibles.

L'INTÉRÊT DE LAISSER PEU DE TRACES

Les motoneigistes savent mieux que quiconque les efforts qui ont été faits pour leur donner accès à des endroits pour pratiquer leur sport en toute sécurité et dans le respect des autres. Ces efforts se poursuivent avec la même énergie aujourd'hui. En respectant les endroits que l'on visite, peu importe la région, nous aidons à faire en sorte de pouvoir utiliser ces sentiers longtemps encore. Vous conviendrez que c'est une bonne raison de faire un effort pour laisser peu de traces. Mais il y en a d'autres.

Les motoneigistes aiment profiter de l'hiver et de la nature majestueuse qui nous entoure; laisser le moins de traces possible contribue à protéger ce privilège. Ainsi, nous pourrions faire connaître les plaisirs de l'hiver et de la motoneige à d'autres. Et notre sport se développera!

Laisser peu de traces est une preuve de bon sens. Après tout, il est inutile de labourer les sentiers ou de sillonner des forêts vierges en écrasant tout sur votre passage! Que vous utilisiez une motoneige haute performance, une MX-Z sportive ou toute autre marque ou modèle, montrez que vous savez ce que vous faites, montrez qu'on peut s'amuser sans tout détruire.

RENSEIGNEMENTS SUR LE VÉHICULE

LISTE DES PIÈCES CHAUDES

Tous les composants du rouage d'entraînement.

LISTE DES PIÈCES MOBILES

La boîte de vitesses, la suspension et les composants de la direction.

GARANTIE LIMITÉE BOMBARDIER AMÉRIQUE DU NORD: MOTONEIGES SKI-DOO® 2004

1. PORTÉE DE LA GARANTIE LIMITÉE

Au Canada, BOMBARDIER INC. («BOMBARDIER») et aux États-Unis, Bombardier au nom de BOMBARDIER MOTOR CORPORATION OF AMERICA (BMCA) garantit ses motoneiges SKI-DOO 2004 contre tout vice de conception ou de fabrication pour la période décrite ci-dessous.

Toutes les pièces et tous les accessoires d'origine BOMBARDIER installés par un concessionnaire BOMBARDIER autorisé (tel que défini ci-après) au moment de la livraison de la motoneige SKI-DOO 2004 bénéficient de la même garantie que la motoneige.

L'utilisation du produit à des fins de course ou autre compétition, à n'importe quel moment, même par un propriétaire antérieur, annulera la présente garantie.

2. DURÉE DE LA GARANTIE

La présente garantie entrera en vigueur à compter de la première des deux dates suivantes : (i) LA DATE DE LIVRAISON AU PREMIER ACHETEUR AU DÉTAIL ou ; (ii) la date à laquelle le produit est mis en service pour la première fois, et ce pour une PÉRIODE de:

DOUZE (12) MOIS CONSÉCUTIFS, pour utilisation privée ou commerciale. La durée de la garantie d'une motoneige livrée entre le 1^{er} juin et le 1^{er} décembre de l'année en cours se terminera le 1^{er} décembre de l'année suivante, ou;

La réparation ou le remplacement de pièces ou encore la prestation de services en vertu de la présente garantie ne prolonge pas sa durée au-delà de sa date d'échéance originale.

3. CONDITIONS D'EXÉCUTION DE GARANTIE

La présente garantie ne s'applique qu'aux motoneiges SKI-DOO 2004 achetées en tant que véhicules neufs et non utilisés par leur premier propriétaire auprès d'un concessionnaire BOMBARDIER autorisé à distribuer des produits SKI-DOO dans le pays où la vente a été conclue («le concessionnaire BOMBARDIER»), et seulement après que le processus d'inspection de prélivraison prescrit par BOMBARDIER a été effectué et documenté. De plus, la garantie ne s'applique que si la motoneige SKI-DOO est achetée dans le pays où le propriétaire réside.

Si les conditions précédentes ne sont pas rencontrées, BOMBARDIER n'a pas l'obligation d'honorer la garantie limitée reliée aux véhicules en question et ce, pour une utilisation privée ou commerciale.

La garantie n'entre en vigueur qu'après l'enregistrement du véhicule en bonne et due forme auprès d'un concessionnaire BOMBARDIER. De telles restrictions sont nécessaires afin que BOMBARDIER puisse préserver le caractère sécuritaire de ses produits ainsi que la sécurité de ses clients et du public.

Pour que la garantie soit maintenue, l'entretien de routine décrit dans le *Guide du conducteur* doit être effectué dans les délais prescrits. BOMBARDIER se réserve le droit de rendre la couverture de garantie conditionnelle à la preuve que l'entretien a été effectué adéquatement.

4. CONDITIONS D'OBTENTION DE LA COUVERTURE DE GARANTIE

Le consommateur doit aviser un concessionnaire BOMBARDIER dans les deux (2) jours suivant la découverte d'un vice; il doit également lui donner un accès raisonnable au produit ainsi qu'un délai raisonnable pour le réparer. Le consommateur doit présenter au concessionnaire BOMBARDIER une preuve d'achat du produit et doit signer le bon de réparation avant le début des réparations afin de valider une demande de travail sous garantie. Toute pièce remplacée en vertu de la présente garantie limitée devient la propriété de BOMBARDIER.

5. CE QUE BOMBARDIER FERA

Les obligations de BOMBARDIER en vertu de la présente garantie se limitent, à son choix, soit à réparer les pièces qui, dans des conditions normales d'utilisation, d'entretien et de service, présentent un vice, ou soit à remplacer ces pièces par des pièces d'origine BOMBARDIER neuves, sans frais pour le coût des pièces et/ou de la main-d'oeuvre encouru par un concessionnaire BOMBARDIER. BOMBARDIER se réserve le droit d'améliorer ou de modifier ses produits en tout temps sans encourir aucune obligation de modifier les produits fabriqués auparavant.

6. EXCLUSIONS - NE SONT PAS COUVERTS PAR LA GARANTIE

- L'usure normale;
- Les éléments d'entretien de routine, les mises au point et réglages;
- Les dommages causés par le défaut de se conformer aux normes d'entretien et/ou de remisage telles que stipulées dans le *Guide du conducteur*;
- Les dommages résultant de l'enlèvement de pièces, de réparations entretien, ou service incorrects, de la modification ou de l'utilisation de pièces n'ayant pas été fabriquées ou approuvées par BOMBARDIER, ou encore les dommages résultant de réparations effectuées par une personne n'étant pas un concessionnaire BOMBARDIER autorisé;
- Les dommages causés par un usage abusif, une utilisation anormale, la négligence, l'utilisation du produit sur une surface autre que la neige, ou encore une utilisation non conforme aux recommandations du *Guide du conducteur*;
- Les dommages résultant d'un accident, d'une submersion, d'un incendie, d'un vol, d'un acte de vandalisme ou de tout cas de force majeure;
- L'utilisation de carburants, d'huiles ou de lubrifiants ne convenant pas au produit (voir le *Guide du conducteur*);
- L'ingestion de neige ou d'eau;
- Le préjudice résultant de dommages imprévus, de dommages indirects ou de tout autre dommage, y compris entre autres le remorquage, le remisage, les appels téléphoniques, la location, le recours à un taxi, les inconvénients, les couvertures d'assurance, le remboursement de prêts, les pertes de temps et les pertes de revenus; et
- Les dommages causés par l'ajout de crampons ou clous aux chenilles.

7. LIMITATION DE RESPONSABILITÉ

LA PRÉSENTE GARANTIE EST CONVENUE ET REMPLACE TOUTE AUTRE GARANTIE EXPRESSE OU IMPLICITE, Y COMPRIS ET SANS RESTREINDRE TOUTE GARANTIE DE VALEUR MARCHANDE OU TOUTE GARANTIE DE CONVENANCE À DES FINS OU UN USAGE PARTICULIER. DANS LA MESURE OÙ ON NE PEUT Y RENONCER, LA DURÉE DES GARANTIES IMPLICITES SE LIMITE À CELLE DE LA GARANTIE EXPRESSE. LES DOMMAGES IMPRÉVUS ET INDIRECTS NE SONT PAS COUVERTS EN VERTU DE LA PRÉSENTE GARANTIE. CERTAINS ÉTATS OU PROVINCES NE PERMETTENT PAS LES RENONCIATIONS, RESTRICTIONS ET EXCLUSIONS SUSMENTIONNÉES; PAR CONSÉQUENT, CES DERNIÈRES PEUVENT NE PAS VOUS CONCERNER. LES DROITS SPÉCIFIQUES QUE CONFÈRE LA PRÉSENTE GARANTIE S'APPLIQUENT À SON TITULAIRE, QUI PEUT AUS-SI AVOIR D'AUTRES DROITS QUI VARIENT SELON LES ÉTATS OU PROVINCES.

Ni un distributeur, ni un concessionnaire BOMBARDIER, ni aucune autre personne n'est autorisée à faire des déclarations ou des représentations ou encore à offrir des conditions garanties à propos du produit, qui sont autres que celles stipulées à la présente garantie limitée. S'il y a lieu, ces actes ne pourront être opposables à BOMBARDIER.

Bombardier se réserve le droit de modifier en tout temps la présente garantie, cela n'ayant toutefois aucun effet sur les conditions de garantie applicables et en vigueur lors de la vente des produits.

8. TRANSFERT

Si la propriété d'un produit est transférée durant la période de garantie, cette garantie sera également transférée et sera valide pour le reste de la période de couverture, à condition que BOMBARDIER soit avisé du transfert de propriété de la façon suivante:

- L'ancien propriétaire communique avec BOMBARDIER (au numéro de téléphone ci-après) ou avec un concessionnaire BOMBARDIER autorisé pour lui donner les coordonnées du nouveau propriétaire; ou
- BOMBARDIER ou un concessionnaire BOMBARDIER autorisé reçoit une preuve que l'ancien propriétaire a accepté le transfert de propriété, et reçoit les coordonnées du nouveau propriétaire.

9. SERVICE À LA CLIENTÈLE

- Face à un conflit ou à un problème de service relié à la présente GARANTIE LIMITÉE BOMBARDIER, BOMBARDIER vous suggère d'essayer de résoudre la situation directement chez le concessionnaire autorisé en présence du gérant de service ou du propriétaire.
- Si la situation n'est toujours pas réglée, faites parvenir votre plainte par écrit à l'adresse ci-dessous, ou téléphonez au numéro suivant:

BOMBARDIER INC.
PRODUITS RÉCRÉATIFS
CENTRE D'ASSISTANCE
À LA CLIENTÈLE SKI-DOO®
VALCOURT (QUÉBEC) J0E 2L0
Tél.: (819) 566-3366



BOMBARDIER
PRODUITS RÉCRÉATIFS

© 2003 Bombardier Inc. Tous droits réservés.

® Marque de commerce déposée de Bombardier Inc.

GARANTIE LIMITÉE BOMBARDIER INTERNATIONALE: MOTONEIGES SKI-DOO® 2004

1. PORTÉE DE LA GARANTIE LIMITÉE

BOMBARDIER INC. («BOMBARDIER») garantit ses motoneiges SKI-DOO 2004 contre tout vice de conception ou de fabrication pour la période décrite ci-dessous.

Toutes les pièces et tous les accessoires d'origine BOMBARDIER installés par un distributeur/concessionnaire BOMBARDIER autorisé (tel que défini ci-après) au moment de la livraison de la motoneige SKI-DOO 2004 bénéficient de la même garantie que la motoneige.

L'utilisation du produit à des fins de course ou autre compétition, à n'importe quel moment, même par un propriétaire antérieur, annulera la présente garantie.

2. DURÉE DE LA GARANTIE

La présente garantie entrera en vigueur à compter de la première des deux dates suivantes : (i) LA DATE DE LIVRAISON AU PREMIER ACHETEUR AU DÉTAIL ou ; (ii) la date à laquelle le produit est mis en service pour la première fois, et pour une PÉRIODE de:

DOUZE (12) MOIS CONSÉCUTIFS, pour utilisation privée ou commerciale. La durée de la garantie d'une motoneige livrée entre le 1^{er} juin et le 1^{er} décembre de l'année en cours se terminera le 1^{er} décembre de l'année suivante, ou;

La réparation ou le remplacement de pièces ou encore la prestation de services en vertu de la présente garantie ne prolonge pas sa durée au-delà de sa date d'échéance originale.

3. CONDITIONS D'EXÉCUTION DE GARANTIE

La présente garantie ne s'applique qu'aux motoneiges SKI-DOO 2004 achetées en tant que véhicules neufs et non utilisés par leur premier propriétaire auprès d'un distributeur/concessionnaire BOMBARDIER autorisé à distribuer des produits SKI-DOO dans le pays où la vente a été conclue («le distributeur/concessionnaire BOMBARDIER»), et seulement après que le processus d'inspection de prélivraison prescrit par BOMBARDIER a été effectué et documenté. De plus, la garantie ne s'applique que si la motoneige SKI-DOO est achetée dans le pays où le propriétaire réside. **Si les conditions précédentes ne sont pas rencontrées, BOMBARDIER n'a pas l'obligation d'honorer la garantie limitée reliée aux véhicules en question et ce, pour une utilisation privée ou commerciale.**

La garantie n'entre en vigueur qu'après l'enregistrement du véhicule en bonne et due forme auprès d'un distributeur/concessionnaire BOMBARDIER. De telles restrictions sont nécessaires afin que BOMBARDIER puisse préserver le caractère sécuritaire de ses produits ainsi que la sécurité de ses clients et du public. Pour que la garantie soit maintenue, l'entretien de routine décrit dans le *Guide du conducteur* doit être effectué dans les délais prescrits. BOMBARDIER se réserve le droit de rendre la couverture de garantie conditionnelle à la preuve que l'entretien a été effectué adéquatement.

4. CONDITIONS D'OBTENTION DE LA COUVERTURE DE GARANTIE

Le consommateur doit aviser un distributeur/concessionnaire BOMBARDIER dans les deux (2) jours suivant la découverte d'un vice; il doit également lui donner un accès raisonnable au produit ainsi qu'un délai raisonnable pour le réparer. Le consommateur doit présenter au distributeur/concessionnaire BOMBARDIER une preuve d'achat du produit et doit signer le bon de réparation avant le début des réparations afin de valider une demande de travail sous garantie. Toute pièce remplacée en vertu de la présente garantie limitée devient la propriété de BOMBARDIER.

5. CE QUE BOMBARDIER FERA

Les obligations de BOMBARDIER en vertu de la présente garantie se limitent, à son choix, soit à réparer les pièces qui, dans des conditions normales d'utilisation, d'entretien et de service, présentent un vice, ou soit à remplacer ces pièces par des pièces d'origine BOMBARDIER neuves, sans frais pour le coût des pièces et/ou de la main-d'oeuvre encouru par un distributeur/concessionnaire BOMBARDIER et ce pour la durée de couverture de la présente garantie.

BOMBARDIER se réserve le droit d'améliorer ou de modifier ses produits en tout temps sans encourir aucune obligation de modifier les produits fabriqués auparavant.

6. EXCLUSIONS - NE SONT PAS COUVERTS PAR LA GARANTIE

- L'usure normale;
- Les éléments d'entretien de routine, les mises au point et réglages (pièces et main d'oeuvre);
- Les dommages causés par le défaut de se conformer aux normes d'entretien et/ou de remisage telles que stipulées dans le *Guide du conducteur*;
- Les dommages résultant de l'enlèvement de pièces, de réparations, entretien ou service incorrects, de la modification ou de l'utilisation de pièces n'ayant pas été fabriquées ou approuvées par BOMBARDIER, ou encore les dommages résultant de réparations effectuées par une personne n'étant pas un distributeur/concessionnaire BOMBARDIER autorisé;
- Les dommages causés par un usage abusif, une utilisation anormale, la négligence, ou encore une utilisation non conforme aux recommandations du *Guide du conducteur*;
- Les dommages résultant d'un accident, d'une submersion, d'un incendie, d'un vol, d'un acte de vandalisme ou de tout cas de force majeure;
- L'utilisation de carburants, d'huiles ou de lubrifiants ne convenant pas au produit (voir le *Guide du conducteur*);
- L'ingestion de neige ou d'eau;
- Le préjudice résultant de dommages imprévus, de dommages indirects ou de tout autre dommage, y compris entre autres le remorquage, le remisage, les appels téléphoniques, la location, le recours à un taxi, les inconvénients, les couvertures d'assurance, le remboursement de prêts, les pertes de temps et les pertes de revenus.
- Les dommages causés par l'ajout de crampons ou clous aux chenilles.

7. LIMITATION DE RESPONSABILITÉ

LA PRÉSENTE GARANTIE EST CONVENUE ET REMPLACE TOUTE AUTRE GARANTIE EXPRESSE OU IMPLICITE, Y COMPRIS ET SANS RESTREINDRE TOUTE GARANTIE DE VALEUR MARCHANDE OU TOUTE GARANTIE DE CONVENANCE À DES FINS OU UN USAGE PARTICULIER. DANS LA MESURE OÙ ON NE PEUT Y RENONCER, LA DURÉE DES GARANTIES IMPLICITES SE LIMITE À CELLE DE LA GARANTIE EXPRESSE. LES DOMMAGES IMPRÉVUS ET INDIRECTS NE SONT PAS COUVERTS EN VERTU DE LA PRÉSENTE GARANTIE. CERTAINES JURIDICTIONS NE PERMETTENT PAS LES RENONCIATIONS, RESTRICTIONS ET EXCLUSIONS SUSMENTIONNÉES; PAR CONSÉQUENT, CES DERNIÈRES PEUVENT NE PAS VOUS CONCERNER. LES DROITS SPÉCIFIQUES QUE CONFÈRE LA PRÉSENTE GARANTIE S'APPLIQUENT À SON TITULAIRE, QUI PEUT AUSSI AVOIR D'AUTRES DROITS QUI VARIENT SELON LES PAYS.

Ni un distributeur, ni un concessionnaire BOMBARDIER, ni aucune autre personne n'est autorisée à faire des déclarations ou des représentations ou encore à offrir des conditions garanties à propos du produit, qui sont autres que celles stipulées à la présente garantie limitée. S'il y a lieu, ces actes ne pourront être opposables à BOMBARDIER.

Bombardier se réserve le droit de modifier en tout temps la présente garantie, cela n'ayant toutefois aucun effet sur les conditions de garantie applicables et en vigueur lors de la vente des produits.

8. TRANSFERT

Si la propriété d'un produit est transférée durant la période de garantie, cette garantie sera également transférée et sera valide pour le reste de la période de couverture, à condition que BOMBARDIER soit avisée du transfert de propriété de la façon suivante:

BOMBARDIER ou un distributeur/concessionnaire BOMBARDIER autorisé reçoit une preuve que l'ancien propriétaire a accepté le transfert de propriété, et reçoit les coordonnées du nouveau propriétaire. L'information sera alors directement transmise par le distributeur à Bombardier.

9. SERVICE À LA CLIENTÈLE

- Face à un conflit ou à un problème de service relié à la présente GARANTIE LIMITÉE BOMBARDIER, BOMBARDIER vous suggère d'essayer de résoudre la situation directement chez le concessionnaire autorisé en présence du gérant de service ou du propriétaire.
- Si la situation persiste, veuillez communiquer avec le département de service du distributeur qui pourra vous aider à résoudre le problème.
- Si aucune des précédentes démarches n'ont permis de régler la situation, veuillez nous faire parvenir votre demande par écrit à l'adresse suivante:

BOMBARDIER INC.
PRODUITS RÉCRÉATIFS
BOMBARDIER SKI-DOO®
CENTRE D'ASSISTANCE
À LA CLIENTÈLE
VALCOURT QC J0E 2L0
Tel : (819) 566-3366



BOMBARDIER
PRODUITS RÉCRÉATIFS

© 2003 Bombardier Inc. Tous droits réservés.

® Marque de commerce déposée de Bombardier Inc. ou de ses filiales.

QUESTIONS LES PLUS FRÉQUENTES

Q: Pourquoi ma motoneige doit-elle être enregistrée à l'usine? Après tout, ma facture atteste la date d'achat.

R: *L'enregistrement est très important et votre concessionnaire autorisé de motoneiges SKI-DOO se doit d'enregistrer votre motoneige auprès de Bombardier. Vous devez vous assurer que le formulaire d'enregistrement a été envoyé. Cela vous permettra:*

- a) *de faire effectuer un travail sous garantie chez n'importe quel concessionnaire autorisé de motoneiges SKI-DOO en Amérique du Nord. La simple présentation de votre formulaire d'enregistrement lui fournit tous les renseignements nécessaires pour remplir les formules de réclamation de garantie.*
- b) *d'être avisé par Bombardier advenant un rappel de votre motoneige ou une campagne de garantie particulière.*
- c) *d'être contacté plus rapidement par les autorités policières, dans le cas d'un vol, lorsqu'ils retrouvent votre motoneige.*

Q: Pourquoi ma motoneige doit-elle être immatriculée?

R: *Il est nécessaire d'immatriculer une motoneige pour deux raisons: premièrement, dans plusieurs provinces ou États, il est obligatoire d'immatriculer une motoneige, au même titre qu'une automobile. Ce procédé permet aux autorités gouvernementales d'un États ou d'une province de tenir des registres sur les motoneiges en circulation; deuxièmement, les ministères concernés se servent d'une partie des frais d'immatriculation pour entretenir les sentiers et en créer de nouveaux.*

Q: Où puis-je trouver les renseignements concernant la lubrification et l'entretien de ma motoneige?

R: *Dans le Guide du conducteur fourni avec la motoneige au moment de sa livraison.*

Q: Est-ce que la garantie peut devenir nulle si je n'utilise ou n'entretiens pas ma motoneige neuve exactement comme l'indique le Guide du conducteur?

R: *La garantie d'une motoneige neuve ne peut devenir nulle si un concessionnaire autorisé de motoneiges SKI-DOO a effectué la vérification de prélivraison. Toutefois, si un bris ou une panne survient à la suite d'une utilisation ou d'un entretien non conforme au Guide du conducteur ou si les instructions du Guide du conducteur ne sont pas suivies, CE bris ou CETTE panne ne sera pas couvert(e) par la garantie. Il en est de même pour les opérations de mise au point effectuées par le client, comme le réglage de l'allumage et du carburateur ainsi que l'injection d'huile ou du mélange d'huile.*

Q: Pourriez-vous donner quelques exemples d'usage anormal, de négligence ou d'abus qui peuvent toucher la garantie?

R: *Ce sont là des termes généraux dont le sens, dans bien des cas, se recoupe. Pour être plus précis, mentionnons les exemples suivants: fonctionnement du véhicule jusqu'à épuisement d'huile, bris de la chaîne causé par un manque de lubrification, bris d'une pièce causé par une utilisation du véhicule lorsqu'une autre pièce était cassée ou endommagée, etc. Pour toute question relative au fonctionnement ou à l'entretien de votre véhicule, consultez un concessionnaire autorisé de motoneiges SKI-DOO.*

Q: Quels sont les frais qui reviennent au client pendant la période de garantie?

R: *Tous les frais découlant de l'entretien normal de la motoneige, des réparations non couvertes par la garantie, d'accidents, de collisions, de même que le coût de l'huile et des bougies, ainsi que les dommages indirects, comme le stipule la garantie.*

Q: Les pièces de rechange d'origine Bombardier utilisées lors de réparations sous garantie sont-elles couvertes par la garantie?

R: *Oui, toute pièce d'origine Bombardier installée lors d'une réparation sous garantie par un concessionnaire autorisé de motoneiges SKI-DOO est couverte jusqu'à expiration de la garantie de la motoneige.*

Q: Si je vends ma motoneige pendant que la garantie est encore en vigueur, le nouveau propriétaire pourra-t-il bénéficier du reste de la garantie?

R: *Oui, pourvu que la revente ait été enregistrée auprès du fabricant.*

Q: Comment puis-je obtenir de l'aide, advenant un problème?

R: *Votre concessionnaire autorisé de motoneiges SKI-DOO et Bombardier sont particulièrement soucieux de votre satisfaction en tant qu'acheteur d'un produit Bombardier. Normalement, tout problème qui pourrait survenir relativement à l'achat ou à l'utilisation de votre motoneige sera réglé par le Service après-vente ou le Service des ventes, chez votre concessionnaire autorisé de motoneiges SKI-DOO. Toutefois, il est bien évident qu'en dépit des meilleures intentions de chaque personne en cause, certains malentendus peuvent parfois se produire. Il arrive souvent que les plaintes résultent d'un problème de communication et l'un des gérants saura alors régler promptement la question. Si le problème a déjà été soumis au gérant des ventes ou au gérant de service, communiquer avec le directeur général ou le propriétaire de cette concession.*

Il nous fait toujours plaisir de recevoir vos commentaires en ce qui concerne les motoneiges SKI-DOO.

CONCESSIONNAIRES AUTORISÉS DE MOTONEIGES SKI-DOO

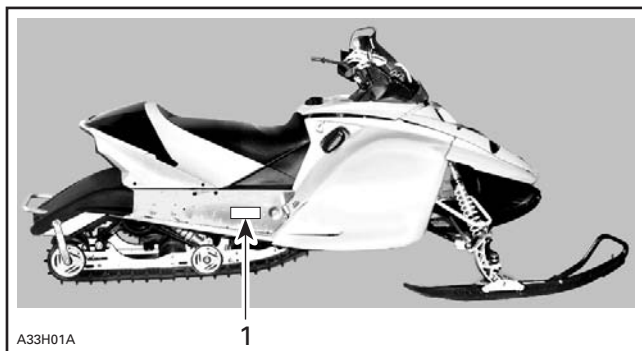
Canada et États-Unis seulement

Pour savoir quel est le concessionnaire autorisé de motoneiges SKI-DOO le plus près de chez vous, composez le 1 800 375-4366 ou visitez notre site Web au WWW.SKIDOO.COM.

IDENTIFICATION DE LA MOTONEIGE

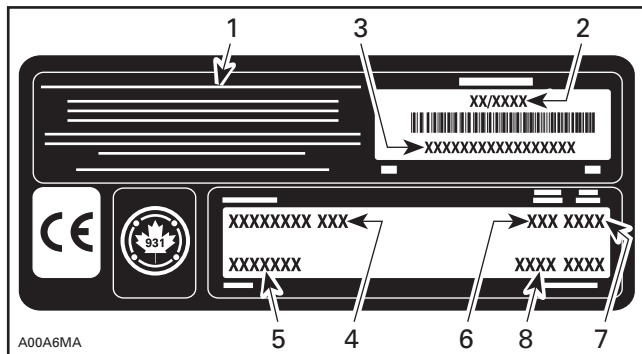
Autocollant de description du véhicule

L'autocollant de description du véhicule est situé du côté droit du tunnel.



TYPIQUE

1. Autocollant de description du véhicule



AUTOCOLLANT DE DESCRIPTION DU VÉHICULE

1. Fabricant
2. Date de fabrication
3. Numéro d'identification du véhicule (N.I.V.)
4. Modèle
5. Ensemble en option
6. Type de moteur
7. Année-modèle
8. Codes de couleur

Numéros de série

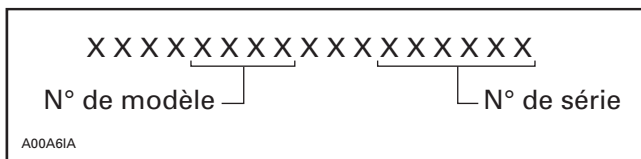
Les principaux composants de votre motoneige (moteur et châssis) sont identifiés par des numéros de série. Il se peut que vous ayez à produire, en certaines occasions, ces numéros de série. C'est le cas lors d'une réclamation de garantie ou d'une perte. Le concessionnaire autorisé de motoneiges SKI-DOO a besoin de ces numéros pour bien remplir les réclamations à la garantie. Bombardier ne pourra accepter une réclamation de garantie si le numéro de série du moteur ou le numéro d'identification du véhicule (N.I.V.) est enlevé ou altéré de quelque façon. On recommande fortement de noter les numéros de série de votre motoneige et de les transmettre à votre compagnie d'assurances.

Emplacement du numéro d'identification du véhicule (N.I.V.)

Le N.I.V. est inscrit sur l'autocollant de description du véhicule. Voir plus haut. Il est aussi estampé sur le tunnel, près de l'autocollant de description du véhicule.

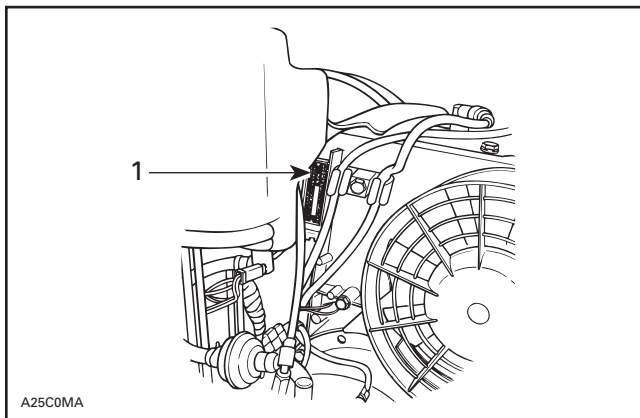
Emplacement du numéro de modèle

Le numéro de modèle fait partie du numéro d'identification du véhicule (N.I.V.).



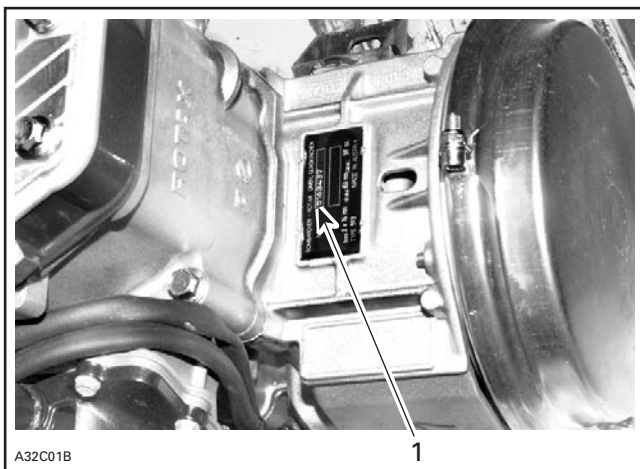
DESCRIPTION DU N.I.V.

Emplacement du numéro de série du moteur



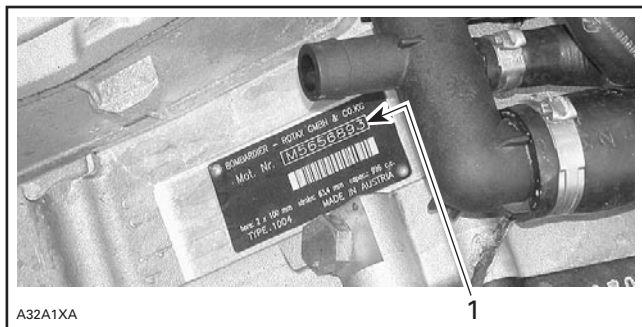
MODÈLES REFROIDIS PAR AIR

1. Numéro de série du moteur



MODÈLES 2-TEMPS REFROIDIS PAR LIQUIDE

1. Numéro de série du moteur



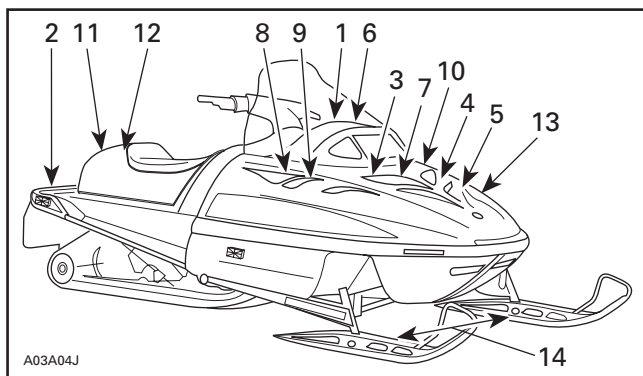
MODÈLES 4-TEC

1. Numéro de série du moteur

INSTRUCTIONS IMPORTANTES SUR LE VÉHICULE

Les instructions suivantes sont apposées sur votre véhicule. Si les étiquettes se décollent ou sont endommagées, on les remplacera gratuitement. S'adresser à un concessionnaire autorisé de motoneiges SKI-DOO.

Prière de lire attentivement les instructions suivantes avant d'utiliser la motoneige.



TYPIQUE — EMBLACEMENT DES INSTRUCTIONS IMPORTANTES

⚠ WARNING

- Read and follow all warning labels & operator's guide/safety handbook before operation.
- Severe injury or death can result from ignoring warnings or through improper use of snowmobile.
- Before starting engine, check: •If throttle lever returns to its initial position when released. •All guards are in place.
- The hood is closed and the clutch access door is installed. •Parking brake is applied.
- After starting, check proper operation of: •Engine emergency cut-off switch and all controls.
- Before operating the vehicle: •Make sure parking brake is fully disengaged.
- Drive carefully. This vehicle is designed for operator only, unless an extra seat station with a single or double handgrip is installed for a passenger.

- Lisez et respectez le guide d'entretien et le manuel de sécurité.
- Le fait de passer outre les avertissements ou d'utiliser le motoneige de façon inadéquate peut entraîner de graves blessures ou la mort.
- Avant de démarrer le moteur, vérifiez : •La manette d'accélérateur revient-elle à sa position initiale lorsque relâchée.
- Les gardes sont-elles fermées et le panneau d'accès de la poulie est-il installé. •Le frein de stationnement est-il appliqué.
- Après démarrage, vérifiez le bon fonctionnement de : •L'interrupteur d'arrêt d'urgence du moteur et tous les contrôles fonctionnent-ils normalement.
- Avant d'utiliser le véhicule : •Assurez-vous que le frein de stationnement est complètement relâché.
- Conduisez prudemment. Ce véhicule est conçu pour un conducteur seulement, à moins qu'une 2^{ème} place avec courroie de retenue ne soit installée pour accommoder un passager.

⚠ AVERTISSEMENT

- Lisez et respectez tous les avertissements contenus dans le guide du conducteur/guide de sécurité, avant toute mise en marche.
- Le fait de passer outre aux avertissements ou d'utiliser la motoneige de façon inadéquate peut entraîner de graves blessures ou la mort.
- Avant de démarrer le moteur, s'assurer que : •La manette d'accélérateur revienne à sa position initiale lorsque relâchée.
- Les gardes soient en place. •Le capot soit fermé et le panneau d'accès de la poulie soit installé. •Le frein de stationnement soit appliqué.
- Après démarrage, s'assurer que : •L'interrupteur d'arrêt d'urgence du moteur et tous les contrôles fonctionnent normalement.
- Avant d'utiliser le véhicule : •S'assurer que le frein de stationnement soit complètement relâché.
- Conduisez prudemment. •Ce véhicule est conçu pour un conducteur seulement, à moins qu'une 2^{ème} place avec courroie de retenue ne soient installées pour accommoder un passager.

516.002.074

A32A1YA

516 002 023

⚠ AVERTISSEMENT

Lisez et respectez tous les avertissements contenus dans le guide du conducteur/guide de sécurité, avant toute mise en marche. Le fait de passer outre aux avertissements ou d'utiliser la motoneige de façon inadéquate peut entraîner de graves blessures ou la mort.

Avant de démarrer le moteur, s'assurer que:

- La manette d'accélérateur revienne à sa position initiale lorsque relâchée.
- Les gardes soient en place.
- Le capot et les deux panneaux latéraux soient fermés.
- Le frein de stationnement soit appliqué.

Après démarrage, s'assurer que:

- L'interrupteur d'arrêt d'urgence du moteur et tous les contrôles fonctionnent normalement.

Avant d'utiliser le véhicule:

- S'assurer que le frein de stationnement est complètement relâché.
- Conduisez prudemment. Ce véhicule est conçu pour un conducteur seulement, à moins qu'une 2^{ème} place avec courroie ou poignées de retenue ne soient installées pour accommoder un passager.

A32A24A

Instruction 2

WARNING

- Check that the tow bar is securely fastened to the trailer coupling.
 - Use a rigid tow bar.
 - Reduce speed when towing.

AVERTISSEMENT

- Vérifier que la barre d'accouplement soit bien verrouillée à l'attache-remorque.
 - Utiliser une barre d'accouplement rigide.
 - Remorquer à vitesse réduite.

516 001 243

A05H1CA

MODÈLES SKANDIC FAN 550

Instruction 3

CAUTION

- To comply with noise regulations, this engine is designed to operate with an air intake silencer.
- Operation without air intake silencer or with one not properly installed may cause engine damage.

ATTENTION

- Le moteur a été conçu pour fonctionner avec ce silencieux d'admission afin de se conformer aux lois et règlements relatifs au bruit.
 - Son absence ou une mauvaise installation peut endommager le moteur.

516 001 191

A01A2EA

TOUS LES MODÈLES

Instruction 4



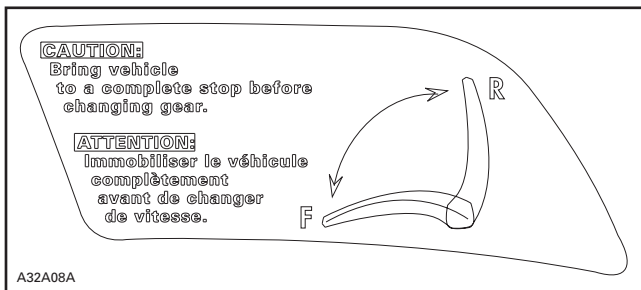
TOUS LES MODÈLES

Instruction 5



TYPIQUE — TOUS LES MODÈLES

Instruction 6



MODÈLES 4-TEC

Instruction 7

<p>⚠ WARNING</p> <p>Certain components in the engine compartment may be very hot. Direct contact may result in skin burn.</p>	<p>⚠ AVERTISSEMENT</p> <p>Certaines composantes dans l'habitacle du moteur peuvent être très chaudes. Le contact direct sur la peau peut causer des brûlures.</p>
--	--

A32A1GA 516 001 297

TOUS LES MODÈLES

Instruction 8



MODÈLES REFROIDIS PAR LIQUIDE

Instruction 9

<p>CAUTION</p> <p>Use XP-S II synthetic injection oil (or equivalent) See operator's guide</p>	<p>ATTENTION</p> <p>Utilisez de l'huile synthétique XP-S II (ou équivalent) Voir guide du conducteur</p>
---	---

A32A1EA 516 001 794

MODÈLES 2-TEC

Instruction 10

CAUTION

Checking Engine Oil Level

- **Make sure engine is at operating temperature.**
- Snowmobile must be on a level surface.
- Let engine running at idle for at least 30 seconds.
- Stop engine & wipe the dipstick.
- Dipstick must be screwed in completely before checking oil level.
- Use **BOMBARDIER** synthetic oil 0W40.

ATTENTION

Vérification du niveau d'huile moteur

- **S'assurer que le moteur est à la température normale d'opération.**
- La motoneige doit être de niveau.
- Laisser tourner le moteur au ralenti 30 secondes minimum.
- Arrêter le moteur et nettoyer la jauge de niveau d'huile.
- Visser la jauge complètement avant de mesurer le niveau d'huile.
- Utiliser de l'huile synthétique **BOMBARDIER** 0W40.

516001791A

A32A1ZA

MODÈLES 4-TEC

Instruction 11



A01A1ZD

SÉRIE ZX UN PASSAGER



AVERTISSEMENT

**S'assurer de bien
verrouiller le siège
optionnel avant
d'utiliser la
motoneige.**

A33H11A

CERTAINS MODÈLES

CAUTION

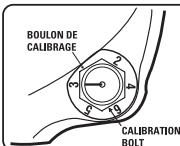
This snowmobile is calibrated for operating at altitudes between 2000 ft and 8000 ft. Refer to following chart for correct maximum horsepower/RPM. Operating this snowmobile below 2000 ft OR above 8000 ft requires calibration parts, adjustments and TRA drive pulley roller pin weights **MUST** be changed. For more details contact your authorized Ski-Doo dealer. Failure to re-calibrate may cause serious engine damage.

MAXIMUM HORSEPOWER/RPM CHART TABLEAU RÉGIME DE PUISSANCE MAXIMALE

Engine Type•Moteur	RPM•TR/MN (+/-100)
593	8000
693	8000
793	7850

ATTENTION

Cette motoneige est calibrée en fonction d'une utilisation en altitude situé entre 600 mètres et 2400 mètres. Se référer au tableau suivant pour connaître le régime de puissance maximale TR/MN. Si on utilise cette motoneige à moins de 600 mètres et au delà de 2400 mètres, il est nécessaire de la régler, d'installer certaines pièces de calibration ainsi que de changer le poids des goupilles des rouleaux assemblés de la poulie TRA. Pour plus de détails, consulter un concessionnaire autorisé de motoneiges Ski-Doo. Sans ce réglage, le moteur peut-être gravement endommagé.



Adjust all three drive pulley bolts to same position.
Increase number = Increase RPM.
Decrease Number = Decrease RPM.

Régler tous les boulons de la poulie motrice à la même position.

Augmenter le numéro = Augmenter le régime TR/MN
Diminuer le numéro = Diminuer le régime TR/MN

516 001 232b

A33A1HA

MODÈLES SUMMIT REFROIDIS PAR LIQUIDE — AMÉRIQUE DU NORD

CAUTION

This snowmobile is calibrated for SEA-LEVEL operation. Operating this snowmobile above 2000 ft. requires calibration parts and adjustments. Refer to following chart for correct maximum horsepower RPM. For more details, refer to Operator's Guide or see your authorized Ski-Doo dealer. Incorrect adjustments may cause parts damage.

MAXIMUM HORSEPOWER/RPM CHART TABLEAU RÉGIME DE PUISSANCE MAXIMALE

Engine Type-Moteur	RPM-TR/MN (+/-100)
593	8000
693	8000
793	7850

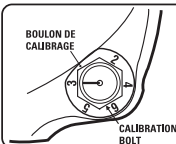
ATTENTION

Cette motoneige est calibrée en fonction d'une utilisation au NIVEAU DE LA MER.

Si on utilise cette motoneige au delà de 600 mètres il est nécessaire de la recalibrer et d'installer certaines pièces. Se référer au tableau suivant pour connaître le régime de puissance maximale TR/MN.

Pour plus de détails, se référer au Guide du conducteur ou consulter un concessionnaire autorisé de motoneiges Ski-Doo.

Sans cette recalibration, certaines pièces peuvent être endommagées.



Adjust all three drive pulley bolts to same position.
Increase number = Increase RPM.
Decrease Number = Decrease RPM.

Régler tous les boulons de la poulie motrice à la même position.

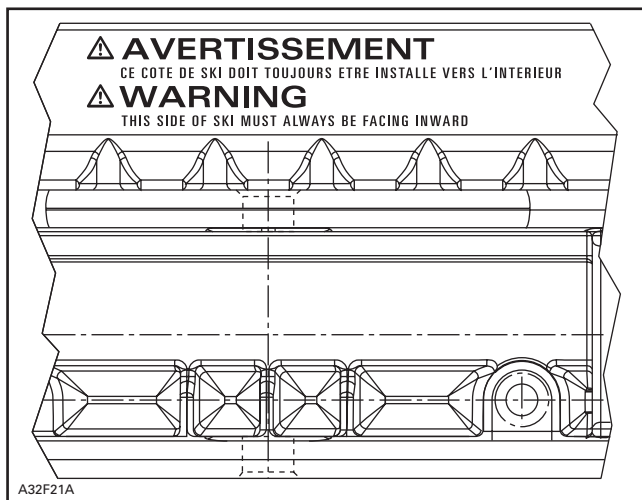
Augmenter le numéro = Augmenter le régime TR/MN
Diminuer le numéro = Diminuer le régime TR/MN

516 001 235a

A33F3QA

MODÈLES SUMMIT REFROIDIS PAR LIQUIDE — EUROPE

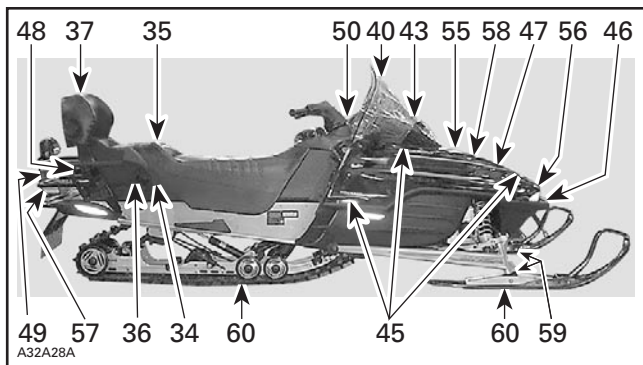
Instruction 14



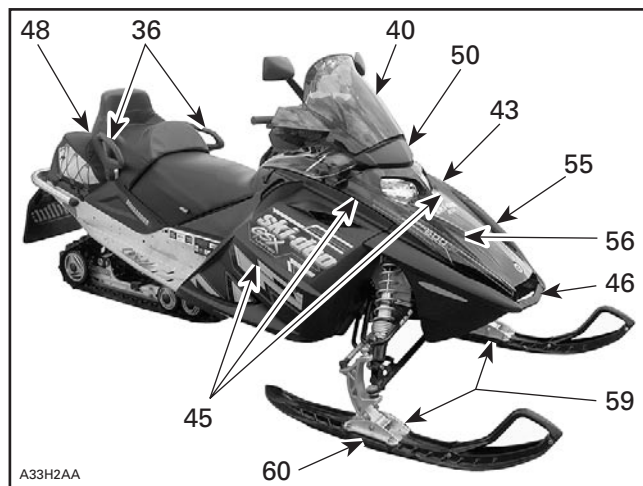
MODÈLES SUMMIT

COMMANDES ET INSTRUMENTS

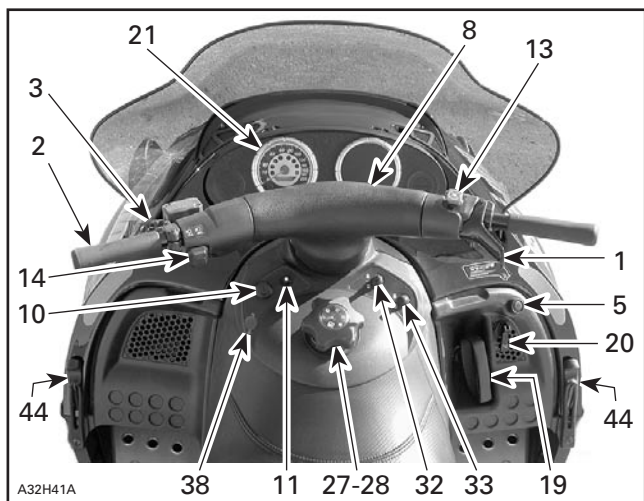
REMARQUE: Quelques-uns de ces éléments ne se trouvent pas sur certains modèles ou sont en option. Dans ces cas, on n'a pas indiqué les numéros de référence dans les illustrations.



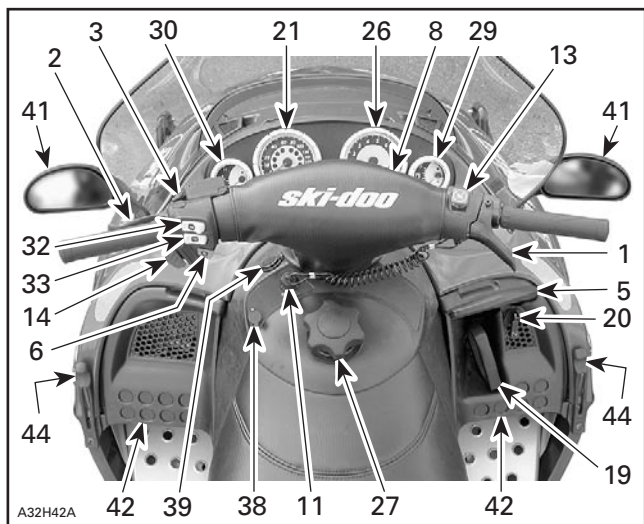
TYPIQUE — SÉRIE ZX



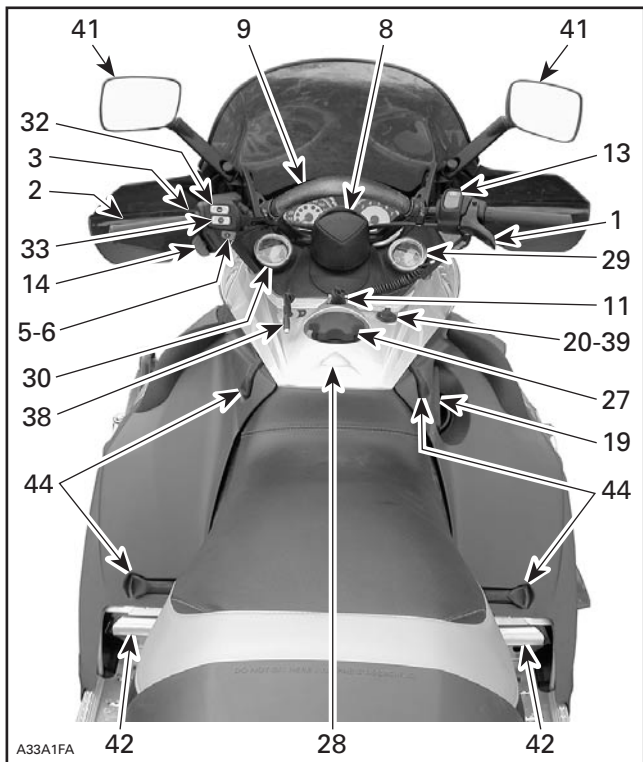
TYPIQUE — SÉRIE REV



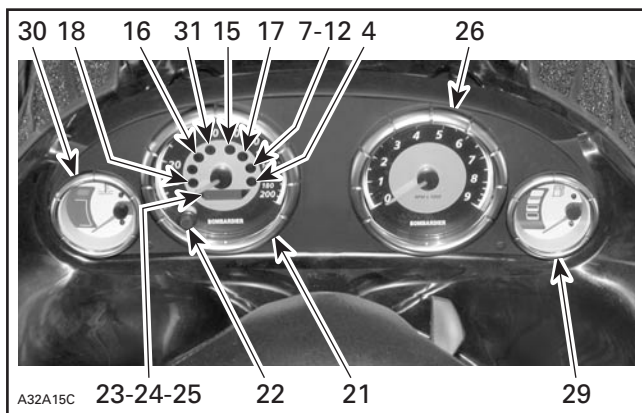
TIPIQUE — SÉRIE ZX REFROIDIS PAR VENTILATEUR



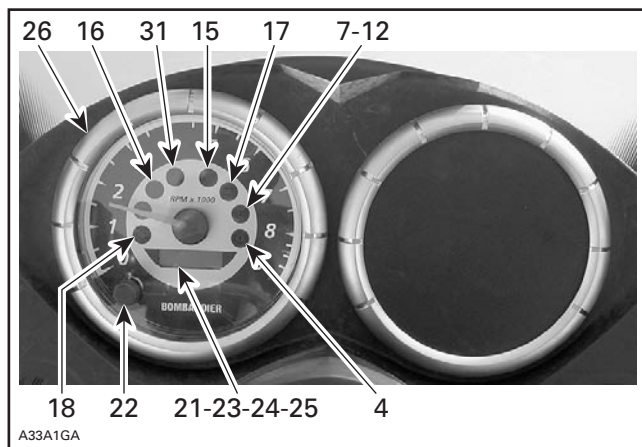
TIPIQUE — SÉRIE ZX REFROIDIS PAR LIQUIDE



TYPIQUE — SÉRIE REV



TYPIQUE — MODÈLES REFROIDIS PAR LIQUIDE



TYPIQUE — SUMMIT X/H.M. X/H.M. XTREME

1) Manette d'accélérateur

Du côté droit du guidon, on l'active avec le pouce. Quand on appuie sur l'accélérateur, le régime du moteur augmente et l'embrayage s'effectue. Le moteur revient au ralenti dès qu'on relâche la manette.

AVERTISSEMENT

Vérifier le fonctionnement de la manette avant chaque démarrage. Elle doit revenir à sa position initiale quand on la relâche. Si ce n'est pas le cas, ne pas démarrer le moteur.

2) Manette de frein

Du côté gauche du guidon. Pour freiner, appuyer sur la manette; relâcher pour qu'elle revienne à sa position originale. Le freinage est proportionnel à la pression exercée sur la manette et dépend du type de terrain et de la neige.

3) Bouton ou manette du frein de stationnement

Du côté gauche du guidon. Quand la motoneige est stationnée, mettre le frein de stationnement.

Quand on met le frein de stationnement et que le moteur tourne, le voyant de niveau d'huile à injection/frein de stationnement s'allume pour qu'on n'oublie pas que le frein est actionné.

AVERTISSEMENT

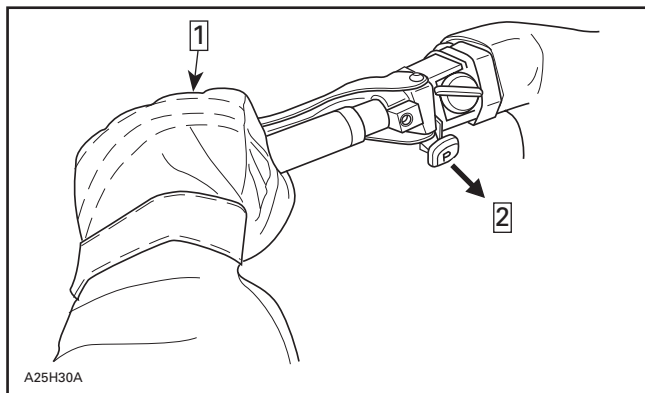
S'assurer que le frein de stationnement est bien désengagé avant d'utiliser la motoneige.

Circuler alors que les freins sont engagés (frottement des plaquettes sur le disque) peut endommager le système de freinage, causer la défaillance des freins ou un feu.

FREIN MÉCANIQUE

Pour **verrouiller** le mécanisme, appuyer sur la manette de frein en tirant sur le bouton avec l'autre main. Il y a deux encoches sur le bouton; tirer le bouton jusqu'à ce qu'une des encoches s'engage et relâcher la manette de frein.

Pour **déverrouiller** le mécanisme, appuyer sur la manette de frein puis enfoncer complètement le bouton du frein de stationnement. Toujours libérer le mécanisme avant d'utiliser la motoneige.



TYPIQUE

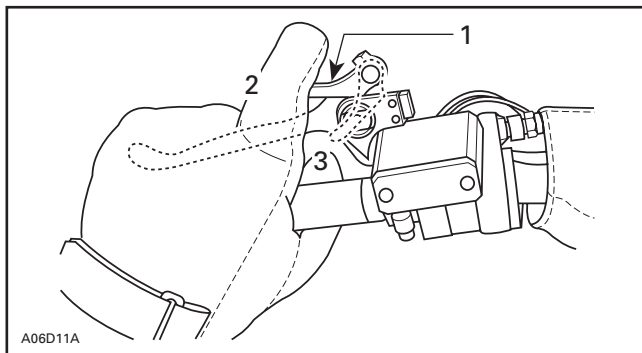
Étape **1** : Appuyer et maintenir

Étape **2** : Tirer complètement

FREIN HYDRAULIQUE

Pour **verrouiller** le mécanisme, comprimer la manette de frein et tirer sur le levier de verrouillage. Quand la manette est à demi comprimée, le frein de stationnement est serré à fond.

Pour **déverrouiller** le mécanisme, comprimer la manette de frein jusqu'à ce que le levier de verrouillage reprenne sa position initiale. Toujours déverrouiller la manette de frein avant d'utiliser le véhicule.



TYPIQUE

1. Levier de verrouillage
2. «OFF»
3. «ON»

4) Voyant de frein de stationnement/frein

S'allume lorsque le frein de stationnement ou le frein est serré et que le moteur est en marche.

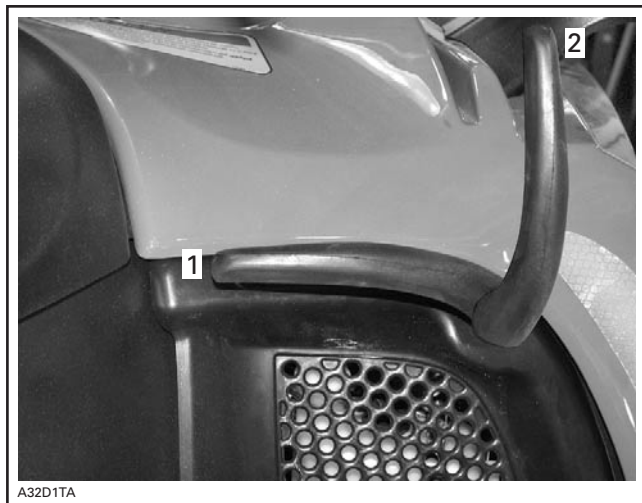
Ce voyant s'allume aussi lorsque le niveau d'huile à injection est bas (pendant que le moteur tourne). Vérifier le niveau d'huile et remplir le plus tôt possible.

5) Levier de changement de vitesse ou bouton de RER

Levier de changement de vitesse

Modèles 4-TEC

Ces modèles sont munis d'une marche arrière mécanique actionnée par un levier à deux positions.



1. Marche avant
2. Marche arrière

Changement de vitesse

AVERTISSEMENT

La vitesse en marche arrière de ces motoneiges n'est pas restreinte. Reculer prudemment, puisque à vitesse élevée, le véhicule peut perdre de sa stabilité et de sa maniabilité. S'immobiliser, puis sélectionner la marche arrière. Attendre que l'avertisseur de marche arrière retentisse avant d'appuyer sur l'accélérateur pour reculer. Demeurer assis et serrer le frein avant de changer de vitesse. S'assurer que la voie est libre avant de reculer.

Lorsque la motoneige est arrêtée complètement et que le moteur tourne au ralenti, déplacer le levier pour l'engager à la vitesse voulue.

Ne pas forcer le levier. S'il est impossible de le bouger, déplacer la motoneige (en appuyant sur l'accélérateur), puis arrêter le véhicule et réessayer.

Bouton de la RER

Modèles de la série ZX refroidis par ventilateur

Généralités

Ces modèles sont munis d'une marche arrière électronique Rotax (RER^{MC}) actionnée par un bouton de RER.

Lorsque le moteur tourne, appuyer sur le bouton de RER signale au moteur d'inverser le sens de rotation du vilebrequin. Le passage en marche arrière se fait en changeant le sens de rotation du moteur, et non en faisant passer le carter de chaîne à un rapport de marche arrière.

Quand on appuie sur le bouton de RER, le MEM (module électronique multifonctionnel) ralentit le régime du moteur jusqu'à ce qu'il soit presque arrêté et modifie l'avance à l'allumage pour inverser le sens de rotation du vilebrequin.

Le moteur passe automatiquement en marche avant quand on redémarre après un arrêt ou un calage.

Le changement de vitesse ne se fait que lorsque le moteur est en marche.

Si le moteur tourne à plus de 3800 tr/mn, le mode de marche arrière est désactivé.

On recommande de laisser le moteur atteindre sa température de fonctionnement avant de changer de vitesse.

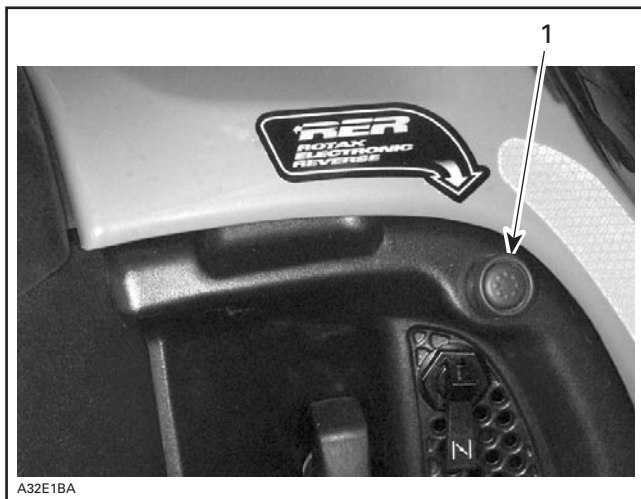
Aucun réglage n'est nécessaire sauf dans le cas d'une utilisation en haute altitude. Consulter les instructions plus loin sur la MODIFICATION DE LA MARCHÉ ARRIÈRE ÉLECTRONIQUE EN HAUTE ALTITUDE.

Passage en marche arrière

AVERTISSEMENT

Attendre jusqu'à ce que l'avertisseur de marche arrière retentisse et que le voyant de la RER s'allume sur le tableau de bord avant d'appuyer sur l'accélérateur pour reculer. La vitesse en marche arrière de ces motoneiges n'est pas restreinte. Reculer prudemment, puisque à vitesse élevée, le véhicule peut perdre de sa stabilité et de sa maniabilité. S'immobiliser, puis appuyer sur le bouton «RER». Demeurer assis et serrer le frein avant de changer de vitesse. S'assurer que la voie est libre avant de reculer.

La motoneige étant complètement arrêtée et le moteur tournant au ralenti, appuyer sur le bouton de RER et le relâcher.



1. Bouton de RER

Le voyant de marche arrière clignotera et un avertisseur se fera entendre toutes les secondes pendant une demi-seconde quand la motoneige est en marche arrière.

Accélérer progressivement. Laisser la poulie motrice s'engager, puis accélérer prudemment.

Passage en marche avant

La motoneige étant complètement arrêtée et le moteur tournant au ralenti, appuyer sur le bouton de RER et le relâcher.

Le voyant de marche arrière et l'avertisseur s'éteindront.

Accélérer progressivement. Laisser la poulie motrice s'engager, puis accélérer prudemment.

Modification de la RER en haute altitude

En haute altitude, il faut corriger la courbe d'allumage du moteur pour que le système de marche arrière électronique des modèles refroidis par ventilateur fonctionne adéquatement.

Avant d'utiliser le véhicule à 2300 m (8000 pi) et plus, se rendre chez son concessionnaire autorisé de motoneiges SKI-DOO pour qu'il installe un connecteur haute altitude.

6) Bouton «START/RER»

Généralités

Le bouton «START/RER» a une double fonction.

Quand le moteur est arrêté, le fait d'appuyer sur le bouton «START/RER» activera le démarreur électrique sur les véhicules qui en possèdent un, et le moteur se mettra en marche.

Quand le moteur tourne, le fait d'appuyer sur le bouton «START/RER» signale au moteur d'inverser le sens de rotation du vilebrequin. Le passage en marche arrière se fait en changeant le sens de rotation du moteur, et non en faisant passer le carter de chaîne à un rapport de marche arrière.

Quand on appuie sur le bouton «START/RER», le MEM (module électronique multifonctionnel) ralentit le régime du moteur jusqu'à ce qu'il soit presque arrêté et modifie l'avance à l'allumage pour inverser le sens de rotation du vilebrequin.

Le moteur passera automatiquement en marche avant lors d'un démarrage suivant un arrêt ou un calage.

On ne peut changer de vitesse que quand le moteur tourne.

Si le moteur tourne à plus de 3800 tr/mn, le mode de marche arrière du bouton est désactivé.

On recommande de laisser le moteur atteindre sa température de fonctionnement avant de changer de vitesse.

Mode démarrage

Pour démarrer le moteur, appuyer sur le bouton «START/RER» et le maintenir jusqu'à ce que le moteur démarre.

ATTENTION: Ne pas appuyer sur le bouton «START/RER» plus de 10 secondes. Attendre un peu pour laisser le démarreur refroidir avant de l'actionner de nouveau. Lorsque le moteur a démarré, ne pas continuer d'appuyer sur le bouton, sinon le démarreur risque d'être endommagé.

Relâcher le bouton «START/RER» dès que le moteur a démarré.

Si le moteur ne démarre pas dès la première tentative, attendre quelques secondes avant d'essayer de nouveau. Pour arrêter le moteur, appuyer sur l'interrupteur d'arrêt du moteur ou débrancher le cordon coupe-circuit.

REMARQUE: Au besoin, on peut démarrer le moteur manuellement avec le démarreur à rappel.

Passage en marche arrière

AVERTISSEMENT

Pour passer en marche arrière, il suffit d'appuyer sur le bouton «START/RER» tandis que le moteur tourne. Attendre jusqu'à ce qu'un signal retentisse et que le voyant du DESS^{MC} et de la RER s'allume sur le tableau de bord avant d'appuyer sur l'accélérateur pour reculer. La vitesse en marche arrière de ces motoneiges n'est pas restreinte. Reculer prudemment, puisque à vitesse élevée, le véhicule peut perdre de sa stabilité. S'immobiliser, puis appuyer sur le bouton «START/RER». Demeurer assis et serrer le frein avant de changer de vitesse. S'assurer que la voie est libre avant de reculer.

La motoneige étant complètement arrêtée et le moteur tournant au ralenti, appuyer sur le bouton «START/RER» et le relâcher.

Le voyant du DESS^{MC} et de la RER^{MC} (système de sécurité à encodage numérique et marche arrière électronique de Rotax) clignotera et un avertisseur retentira toutes les secondes pendant une demi-seconde lorsque la motoneige est en marche arrière.

Accélérer graduellement. Laisser la poulie motrice s'engager, puis accélérer prudemment.

Passage en marche avant

La motoneige étant complètement arrêtée et le moteur tournant au ralenti, appuyer sur le bouton «START/RER» et le relâcher.

Le voyant du DESS et de la RER et l'avertisseur s'éteindront.

Accélérer graduellement. Laisser la poulie motrice s'engager, puis accélérer prudemment.

Modification de la marche arrière en haute altitude

Généralités

En haute altitude, il faut corriger la courbe d'allumage du moteur pour que le système de marche arrière électronique fonctionne adéquatement.

Fonctionnement

Modèles refroidis par liquide non munis d'un système de gestion de la performance (DPM^{MC})

Avant d'utiliser le système de marche arrière, sélectionner le mode altitude destiné à corriger la courbe d'allumage du moteur.

Pour ce faire, appuyer sur le bouton «START/RER» et le maintenir alors que le moteur est en marche. Après 2 secondes, un bip se fera entendre pour indiquer qu'on peut sélectionner le mode basse altitude. Relâcher le bouton après avoir entendu ce bip pour passer en mode basse altitude. Le système de marche arrière peut maintenant fonctionner en basse altitude. On peut passer en marche arrière en suivant les instructions précédentes portant sur le PASSAGE EN MARCHÉ ARRIÈRE.

Pour sélectionner le mode haute altitude, appuyer sur le bouton «START/RER» et le maintenir jusqu'à ce que 2 bips se fassent entendre. Relâcher le bouton en moins d'une seconde. Le système de marche arrière peut maintenant fonctionner en haute altitude. On peut passer en marche arrière en suivant les instructions précédentes portant sur le PASSAGE EN MARCHÉ ARRIÈRE.

Il est important d'appuyer sur le bouton «START/RER» et de le maintenir pour que le système passe d'un mode à l'autre. Il y aura 1 bip ensuite 2 bips ensuite 1 bip ensuite 2 bips et ainsi de suite, et ce, à une seconde d'intervalle. Le mode sélectionné dépend du nombre de bips entendu.

Le mode choisi est gardé en mémoire jusqu'à ce qu'un nouveau mode soit sélectionné, et ce, que le moteur soit arrêté ou non.

Modèles refroidis par liquide munis d'un DPM

Ces modèles sont munis d'un DPM. Ce système détermine automatiquement le mode requis par la marche arrière.

Il n'est pas nécessaire d'utiliser le bouton «START/RER» pour choisir le mode approprié. Il suffit de suivre les instructions précédentes portant sur le Passage en marche arrière.

7) Voyant de marche arrière

Ce voyant s'allume quand on sélectionne la marche arrière.

8) Guidon

Le guidon sert à diriger la motoneige. Pour tourner à droite ou à gauche, orienter le guidon dans la direction voulue, ce qui fera tourner les skis.

AVERTISSEMENT

La stabilité et la maniabilité de la motoneige peut être réduite si l'on tourne rapidement à reculons.

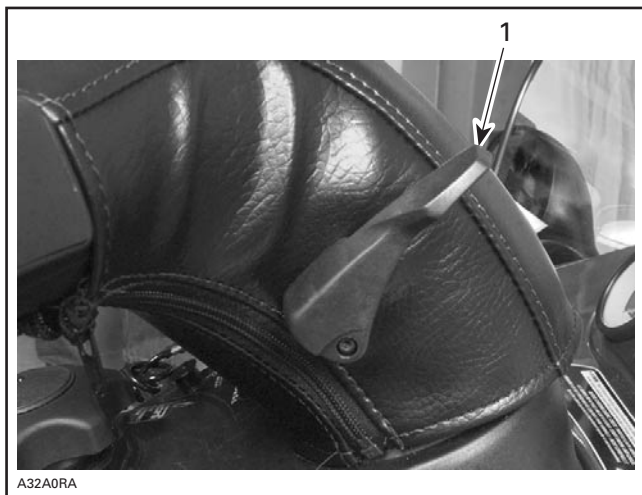
La hauteur du guidon est réglable. Voir un concessionnaire autorisé de motoneiges SKI-DOO.

Certains modèles

L'angle du guidon peut être réglé selon les préférences du conducteur. Soulever le levier, placer le guidon à la position voulue et relâcher le levier.

⚠ AVERTISSEMENT

Pour le réglage, arrêter le véhicule dans un lieu sécuritaire.
Bien serrer tous les dispositifs de réglage.



1. Levier

Certains modèles de la série REV

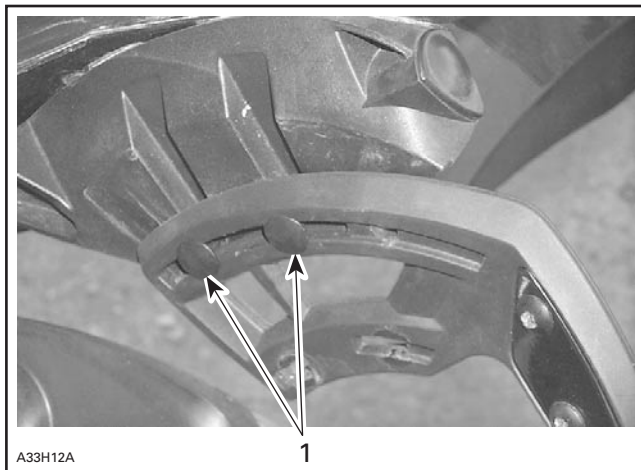
Réglage de la colonne de direction

La colonne de direction est réglable. Procéder comme suit.

Il y a deux positions de réglage.

REMARQUE: Les opérations suivantes décrivent comment changer la position de la colonne de direction de la position reculée à la position avancée.

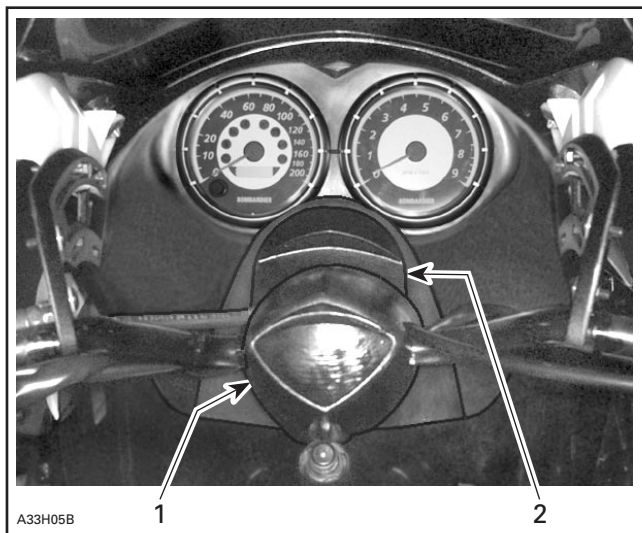
Dévisser les 4 boulons qui retiennent le pare-brise (complet) au guidon. Retirer le pare-brise (complet).



VUE D'UN CÔTÉ — POSITION RECLÉE

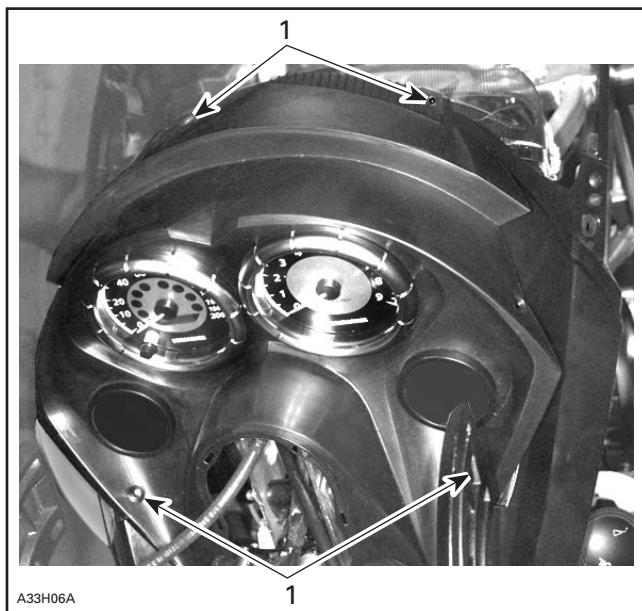
1. Boulons retenant le pare-brise (complet)

Retirer le couvre-guidon et le capuchon de console.



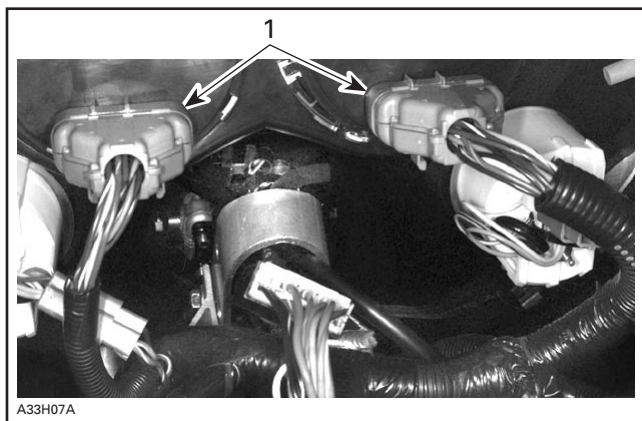
1. *Couvre-guidon*
2. *Capuchon de console*

Dévisser les 4 boulons qui retiennent la console.



1. Boulons qui retiennent la console

Soulever légèrement la console pour accéder aux logements de raccord électrique. Débrancher les 2 grands logements de raccord et le raccord à 3 fils.

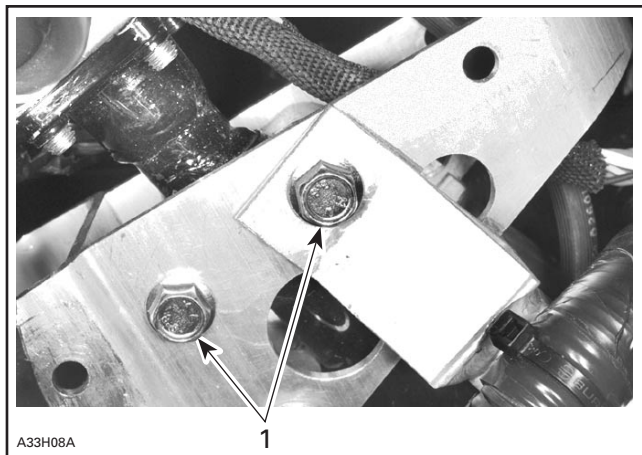


TYPIQUE

1. Grands logements de raccord

Retirer la console.

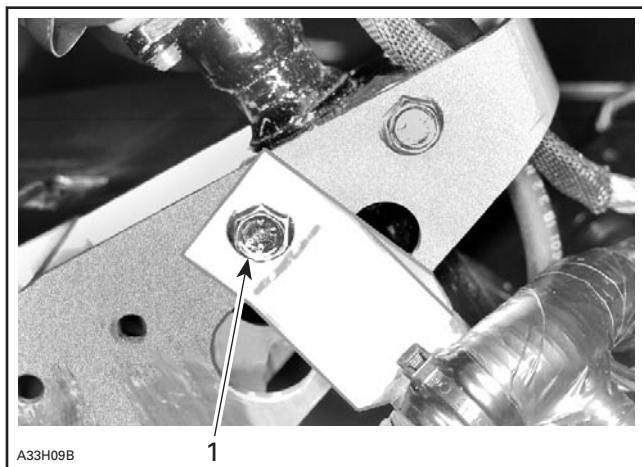
Enlever les 2 boulons qui retiennent la partie supérieure de la colonne de direction.



COLONNE DE DIRECTION EN POSITION REÇULÉE

1. Deux boulons retenant la partie supérieure de la colonne de direction

Placer la colonne de direction en position avancée.



COLONNE DE DIRECTION EN POSITION AVANCÉE

1. Boulon le plus long

Réinstaller les 2 boulons. Installer le boulon le plus long sur la partie la plus épaisse. Se servir de nouveaux écrous autobloquants. Serrer les écrous à 24 N•m (18 lbf•pi).

Rebrancher les raccords électriques et réinstaller les pièces retirées.

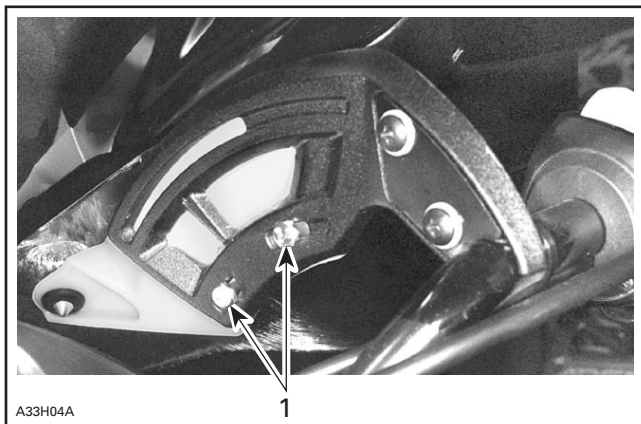
La position du capuchon de console sera inversée; plutôt que de se trouver dessus, il sera en dessous.



A33H0AA

CAPUCHON DE CONSOLE INSTALLÉ SOUS LA COLONNE DE DIRECTION

Réinstaller le pare-brise (complet) sur le guidon. Consulter la rubrique RÉGLAGE DU PARE-BRISE plus bas.



A33H04A

1

VUE D'UN CÔTÉ — POSITION AVANCÉE

1. Boulons retenant le pare-brise (complet)

Rajuster l'angle du boîtier de la manette d'accélérateur et de celui du levier de frein de sorte qu'on n'a pas à relâcher le guidon pour activer la manette et le levier.

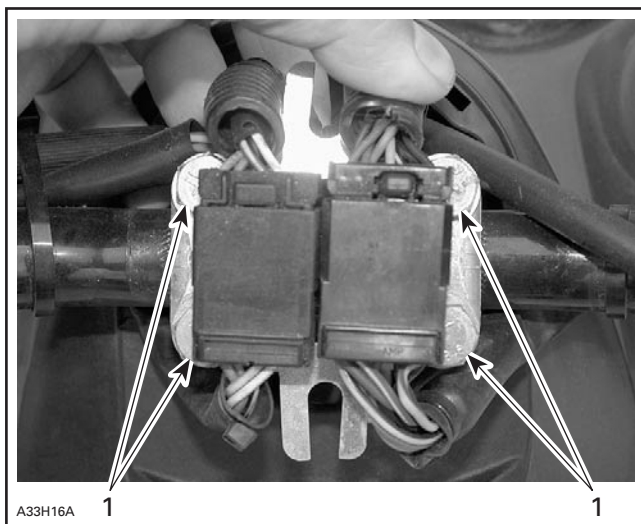
AVERTISSEMENT

Pour le réglage, arrêter le véhicule dans un lieu sécuritaire. Bien resserrer tous les dispositifs de fixation. Ne jamais placer la manette d'accélérateur de façon à pouvoir l'activer du bout des doigts plutôt qu'avec le pouce.

Réglage du guidon

On peut régler le guidon selon les préférences du conducteur.

Desserrer les 4 boulons qui retiennent le guidon à la colonne de direction.



1. Quatre boulons

Placer le guidon dans la position voulue. Serrer à 24 N•m (18 lbf•pi) les 4 boulons.

Régler le pare-brise de sorte qu'il épouse bien la console. Consulter la rubrique RÉGLAGE DU PARE-BRISE plus bas.

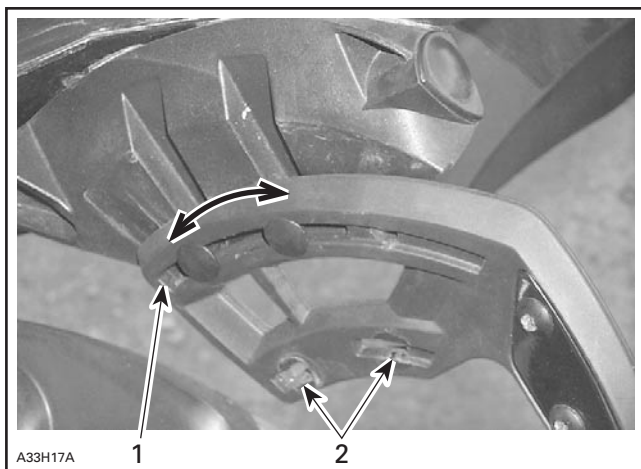
Réglage du pare-brise

On peut régler le pare-brise pour qu'il épouse bien la console.

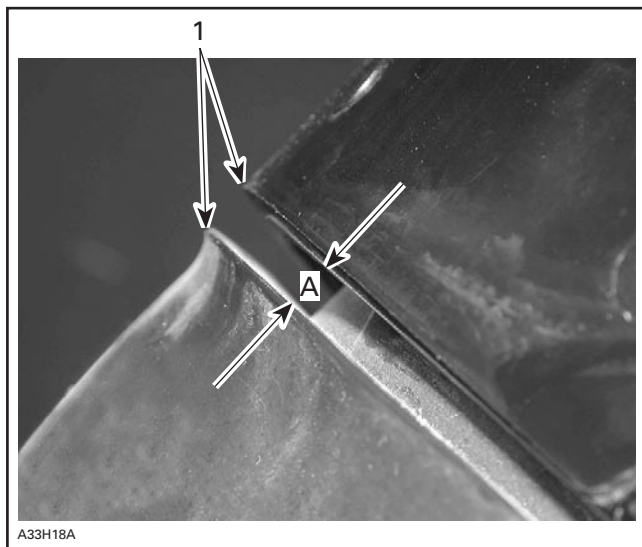
Avant de régler le pare-brise, s'assurer qu'il est installé dans les fentes appropriées du support, selon la position de la colonne de direction. Voir les photos plus haut.

Les fentes dans les supports permettent de placer le pare-brise dans différentes positions. Placer le pare-brise pour qu'il épouse la console. Resserrer les 4 écrous à 5 N•m (44 lbf•po).

Vérifier que le pare-brise ne touche pas à la console après le réglage.



1. Fente lorsque le pare-brise est installé alors que la colonne de direction est en position reculée
2. Fente lorsque le pare-brise est installé alors que la colonne de direction est en position avancée



INSTALLATION APPROPRIÉE DU PARE-BRISE PAR RAPPORT À LA CONSOLE

1. En ligne

A. 8 à 12 mm (3/8 à 1/2 po)

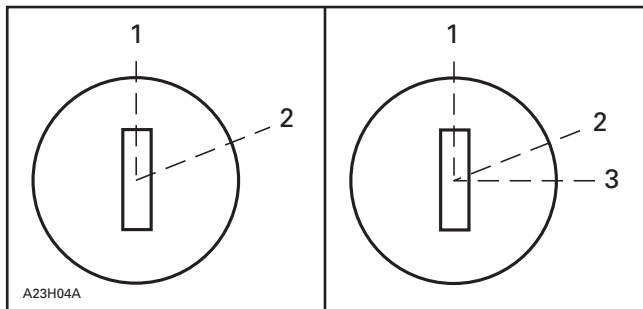
9) Courroie de maintien

Cette courroie permet au conducteur de s'agripper quand il se déplace à flanc de montagne.

AVERTISSEMENT

Cette courroie n'est pas conçue pour remorquer ou soulever la motoneige, ni pour en faire un autre usage que le maintien quand on roule à flanc de colline. Toujours garder au moins une main sur le guidon.

10) Interrupteur d'allumage



DÉMARRAGE MANUEL

1. ARRÊT
2. MARCHÉ

MODÈLES À DÉMARRAGE ÉLECTRIQUE

1. ARRÊT
2. MARCHÉ
3. DÉMARRAGE

Démarrage manuel

Pour démarrer le moteur, tourner la clé à la position MARCHÉ, puis tirer sur la poignée du démarreur à rappel. Pour l'arrêter, tourner la clé à la position ARRÊT.

Démarrage électrique

Pour démarrer le moteur, tourner la clé à la position DÉMARRAGE et la maintenir jusqu'à ce que le moteur démarre. Voir l'illustration ci-dessus.

ATTENTION: Ne pas actionner le démarreur électrique plus de 10 secondes. Attendre quelques secondes pour le laisser refroidir avant de l'actionner de nouveau. Activer le démarreur électrique alors que le moteur tourne peut endommager le mécanisme du démarreur.

Relâcher la clé dès que le moteur est démarré. La clé doit revenir à la position MARCHÉ dès qu'on la relâche.

Si le moteur ne démarre pas dès la première tentative, ramener la clé à la position ARRÊT avant d'essayer de nouveau. Pour arrêter le moteur, tourner la clé à la position ARRÊT.

REMARQUE: On peut démarrer le moteur manuellement avec le démarreur à rappel.

Si le démarreur ne fonctionne pas, vérifier l'état du fusible du système de démarrage. Voir FUSIBLES.

11) Interrupteur du cordon coupe-circuit

Tous les modèles

Généralités

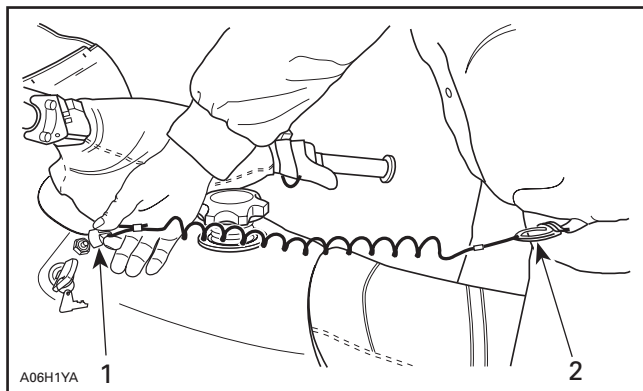
Il coupe le moteur, ce qui empêche le véhicule de poursuivre sa course si le conducteur tombe de la motoneige.

AVERTISSEMENT

Quand le véhicule est stationné, toujours débrancher le cordon coupe-circuit et retirer la clé de contact pour éviter que le moteur ne s'allume par accident, pour éviter qu'il soit utilisé par des enfants ou d'autres personnes, ou pour éviter le vol.

Fonctionnement

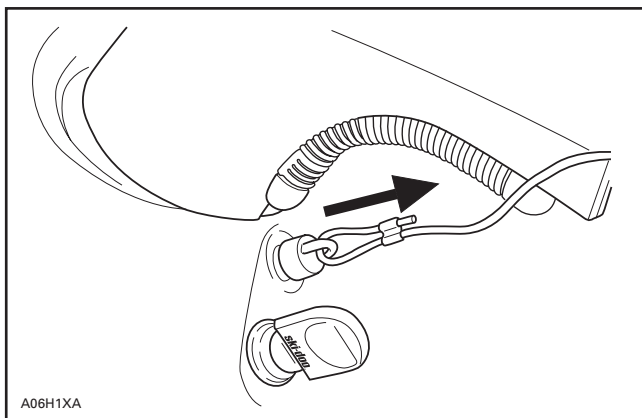
Attacher le cordon coupe-circuit à un oeillet du vêtement du conducteur, puis brancher le capuchon du cordon coupe-circuit sur la borne de l'interrupteur avant de démarrer le moteur.



TYPIQUE

1. Brancher à la borne
2. Attacher à l'oeillet

Si on veut **arrêter** le moteur en cas d'urgence, tirer sur le cordon coupe-circuit pour débrancher le capuchon.



TYPIQUE

Modèles refroidis par liquide

Sur ces modèles, l'interrupteur du cordon coupe-circuit fait partie du système de cordon coupe-circuit. Le système a trois fonctions.

Il coupe le moteur, ce qui empêche le véhicule de poursuivre sa course si le conducteur tombe de la motoneige.

Par l'entremise du système DESS (système de sécurité à encodage numérique), il sert de dispositif de verrouillage de la motoneige pour empêcher l'utilisation non autorisée de la motoneige et, par le fait même, décourage le vol.

De plus, il empêche le fonctionnement du démarreur électrique sur les véhicules qui en sont munis en désactivant celui-ci ainsi que les circuits électriques dans le MEM.

⚠ AVERTISSEMENT

Quand le véhicule est stationné, toujours débrancher le cordon coupe-circuit et retirer la clé de contact pour éviter que le moteur ne s'allume par accident, pour éviter qu'il soit utilisé par des enfants ou d'autres personnes, ou pour éviter le vol.

Description du DESS

Ce système à encodage numérique procure autant de protection qu'une clé de verrouillage conventionnelle.

Le capuchon du cordon coupe-circuit fourni avec la motoneige comprend une puce électronique dans laquelle un code numérique exclusif est programmé. Le concessionnaire autorisé de motoneiges SKI-DOO programmera ce code dans le MEM (module électronique multifonctionnel) ou dans l'UCÉ (unité de commande électronique) de la motoneige pour permettre au moteur de tourner à plus de 3000 tr/mn si le code est reconnu quand on a démarré le moteur.

Si on se sert d'un cordon coupe-circuit présentant un autre code, le moteur démarrera, mais n'atteindra pas la vitesse de mise en prise de la poulie motrice pour faire avancer la motoneige.

Fonctionnement

Voir l'information plus haut.

Capuchons de cordon coupe-circuit supplémentaires

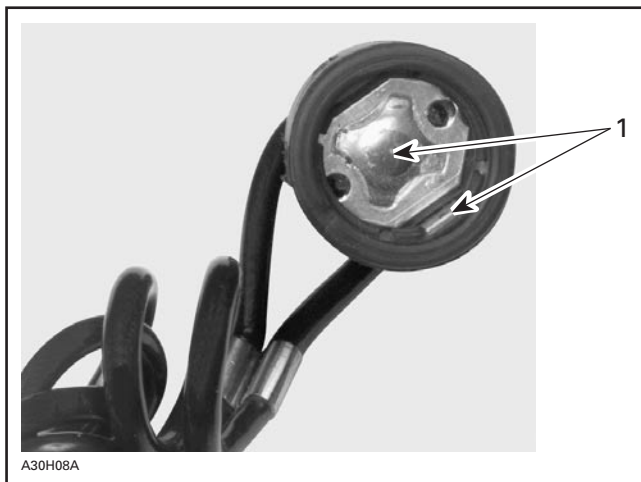
Le MEM accepte jusqu'à 8 codes, qui peuvent être programmés par un concessionnaire autorisé de motoneiges SKI-DOO.

On recommande d'acheter des cordons coupe-circuit additionnels d'un concessionnaire autorisé de motoneiges SKI-DOO; ils serviront de clés supplémentaires. Si on possède plusieurs motoneiges SKI-DOO munies d'un DESS, on peut programmer le MEM de chacune de celles-ci pour qu'il reconnaisse le code de leur cordon coupe-circuit.

Codes lumineux de voyants du système de sécurité à encodage numérique

Si le voyant du système de sécurité à encodage numérique clignote lentement (toutes les 1.5 seconde), c'est qu'un mauvais branchement a été détecté. La motoneige ne peut être utilisée.

Pour vérifier s'il y a effectivement un mauvais branchement, débrancher le cordon coupe-circuit et s'assurer qu'il ne s'y trouve pas de saleté ou de neige. Rebrancher le cordon coupe-circuit et redémarrer le moteur. Si le voyant clignote toujours à un intervalle de 1.5 seconde, consulter un concessionnaire autorisé de motoneiges SKI-DOO.



1. Pas de saleté ni de neige

Si le voyant du DESS clignote 3 fois par seconde, cela signifie que le cordon coupe-circuit branché n'a pas été programmé dans le MEM et n'est donc pas reconnu. La motoneige ne peut être utilisée.

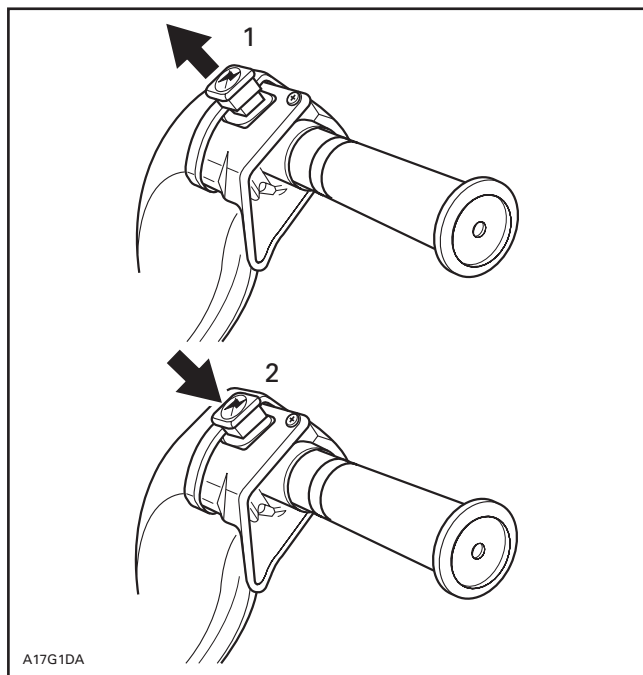
12) Voyant du DESS (système de sécurité à encodage numérique)

Ce voyant s'allume pour confirmer le fonctionnement du système de sécurité à encodage numérique. Consulter les paragraphes précédents pour plus d'information.

13) Interrupteur d'arrêt du moteur

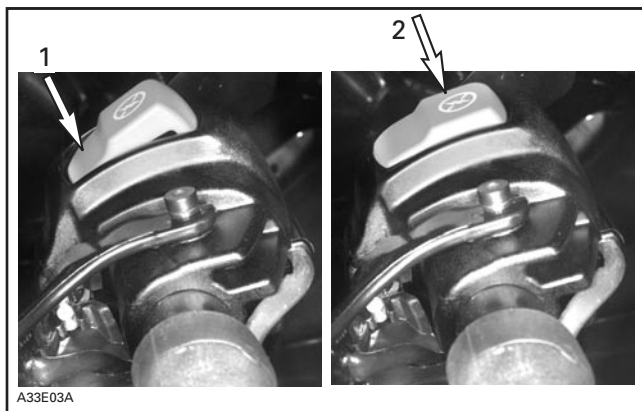
Tous les modèles

Interrupteur à deux positions ou a bascule (selon les modèles) sur la poignée droite du guidon. Pour arrêter le moteur en cas d'urgence, mettre le bouton à la position ARRÊT et appliquer simultanément les freins. Pour redémarrer le moteur, le bouton doit être en position MARCHÉ.



TYPIQUE — CERTAINS MODÈLES

1. MARCHÉ
2. ARRÊT



TYPIQUE — CERTAINS MODÈLES

1. *MARCHE*
2. *ARRÊT*

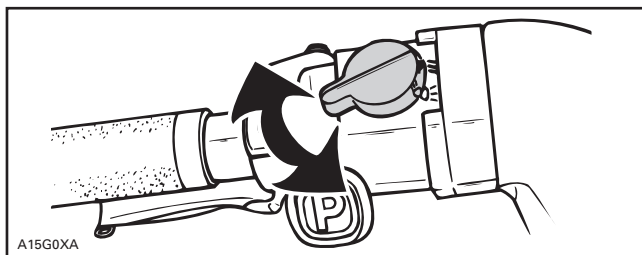
Dès leur première sortie, les conducteurs doivent se familiariser avec ce dispositif en l'actionnant à quelques reprises pour arrêter le moteur, et ils devraient continuer à l'utiliser par la suite. Ils développeront ainsi un réflexe qui leur sera très utile en cas d'urgence.

⚠ AVERTISSEMENT

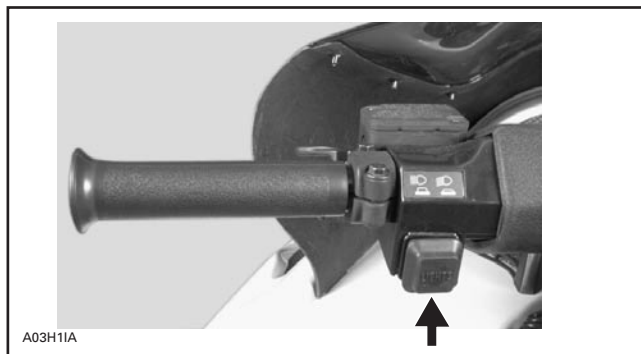
Si le dispositif a été actionné lors d'une situation d'urgence provoquée par une défaillance, repérer et corriger le problème avant de redémarrer le moteur. Consulter un concessionnaire autorisé de motoneiges SKI-DOO.

14) Commutateur d'éclairage

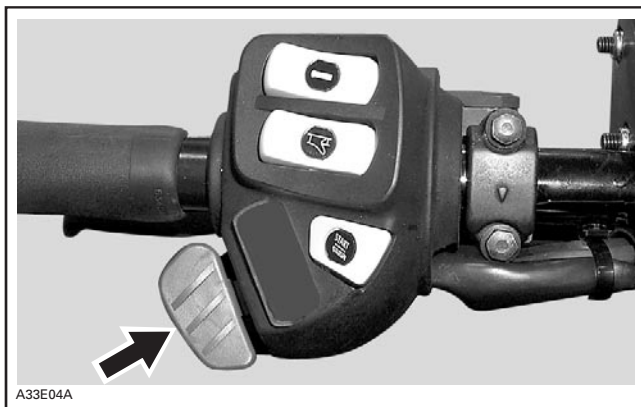
Placé sur la poignée gauche du guidon, le commutateur permet de choisir entre le feu de route et le feu de croisement. Noter que les phares sont toujours allumés lorsque le moteur tourne.



TYPIQUE — CERTAINS MODÈLES



TYPIQUE — CERTAINS MODÈLES



TYPIQUE — CERTAINS MODÈLES

15) Voyant du feu de route (bleu)

S'allume lorsque le feu de route du phare est allumé.

16) Voyant de niveau d'huile

Modèles 2-temps

Ce voyant s'allume lorsque le niveau d'huile est bas. Arrêter le véhicule dans un endroit sécuritaire et remplir le réservoir d'huile à injection.

Modèles 4-temps

Ce voyant s'allume lorsque la pression d'huile du moteur est trop basse. Arrêter le véhicule dans un endroit sécuritaire, vérifier le niveau d'huile et remplir tel qu'indiqué à la section NIVEAU DES LIQUIDES.

Redémarrer le moteur; le voyant doit s'éteindre après quelques secondes. Si le voyant de niveau d'huile s'allume encore, éteindre le moteur et faire inspecter le système de lubrification par un concessionnaire autorisé de motoneiges SKI-DOO.

17) Indicateur de décharge de la batterie

Ce voyant s'allume lorsque la batterie est faible. Consulter un concessionnaire autorisé SKI-DOO dès que possible.

18) Voyant du de système de gestion du moteur (SGM)

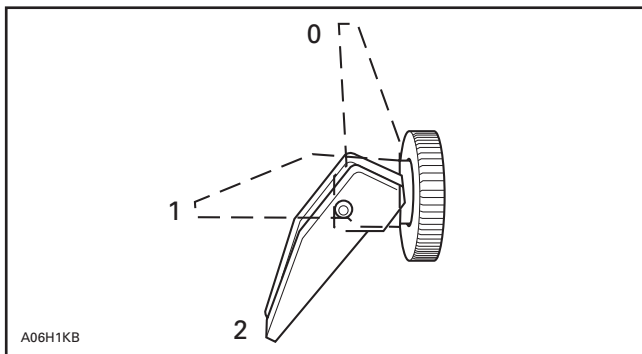
Ce voyant s'allume lorsqu'il y a un problème. Voir DIAGNOSTIC DES PANNES pour connaître la signification des codes et la manière de résoudre les problèmes.

19) Poignée du démarreur à rappel

Dispositif à rebobinage automatique situé du côté droit de la moto-neige. Pour démarrer le moteur, tirer lentement la poignée jusqu'à ce qu'on sente une résistance, puis tirer vigoureusement. Relâcher la poignée lentement.

20) Bouton d'étrangleur

Ce levier à trois positions permet de faciliter le démarrage à froid.



- 0. «OFF»
- 1. Position 1
- 2. Position 2

Démarrage initial à froid

REMARQUE: Ne pas actionner l'accélérateur lorsque le levier d'étrangleur est en fonction.

Mettre le levier d'étrangleur à la position 2 et démarrer le moteur. Dès qu'il est en marche, placer le levier à la position 1. Après quelques secondes (10 secondes maximum), placer le levier à la position «OFF».

REMARQUE: Lorsqu'il fait très froid, sous de -20°C (-4°F), il peut être nécessaire d'ouvrir (position 1) et de fermer l'étrangleur à quelques reprises une fois le moteur en marche.

Démarrage à chaud

Démarrer le moteur sans utiliser l'étrangleur. S'il ne démarre pas après qu'on a tiré deux fois sur le démarreur à rappel ou après qu'on a essayé deux fois le démarreur électrique pendant 5 secondes, placer le levier d'étrangleur à la position 1. Démarrer le moteur sans actionner l'accélérateur. Dès qu'il démarre, placer le levier à la position «OFF».

21) Indicateur de vitesse

Tous les modèles sauf les Summit X/H.M. X/H.M. Xtreme

Ces modèles sont munis d'un indicateur de vitesse électronique. Il indique la vitesse de la motoneige en kilomètres ou en milles à l'heure.

REMARQUE: Lorsqu'on circule à 90 km/h (55 MPH) ou plus, l'afficheur numérique indique la vitesse plutôt que le mode sélectionné.

Passage d'une unité de mesure à l'autre

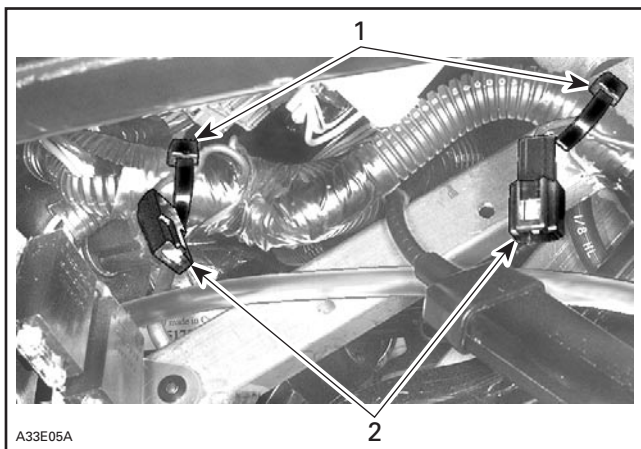
REMARQUE: En changeant l'unité de mesure (métrique ou impériale), l'indicateur de vitesse, le totalisateur général et le totalisateur journalier sont tous les trois touchés.

Arrêter le moteur et ouvrir le panneau latéral gauche. Couper les attaches. Brancher les connecteurs ensemble pour passer du système impérial au système métrique.

Débrancher les connecteurs pour revenir au système impérial. Fixer le connecteur au faisceau au moyen d'attaches.



SÉRIE ZX — SYSTÈME MÉTRIQUE — CONNECTEURS BRANCHÉS



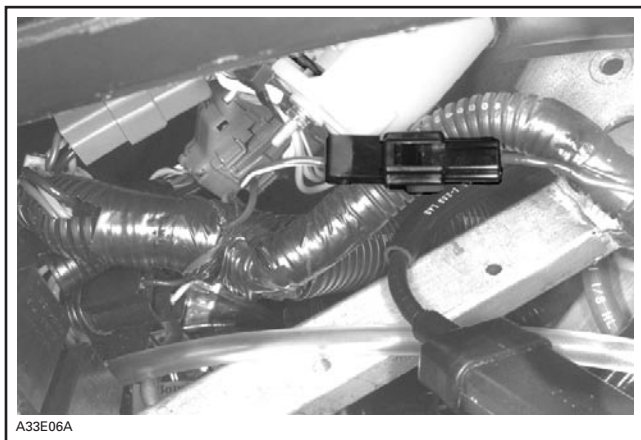
SÉRIE REV — SYSTÈME IMPÉRIAL — CONNECTEURS DÉBRANCHÉS

1. Attaches
2. Connecteurs



A3210HA

SÉRIE ZX — SYSTÈME IMPÉRIAL — CONNECTEURS DÉBRANCHÉS



A33E06A

SÉRIE REV — SYSTÈME MÉTRIQUE — CONNECTEURS BRANCHÉS

Summit X/H.M. X/H.M. Xtreme

Ces modèles sont munis d'un tachymètre qui affiche, sur un écran numérique intégré, la vitesse en km ou en milles à l'heure.

REMARQUE: Aussitôt que le véhicule avance, l'écran numérique affiche la vitesse plutôt que le mode sélectionné.

Passage d'une unité de mesure à l'autre

REMARQUE: En changeant l'unité de mesure (métrique ou impériale), l'indicateur de vitesse, le totalisateur général et le totalisateur journalier sont tous les trois touchés. Voir les instructions plus haut pour savoir comment faire passer les autres modèles d'une unité de mesure à l'autre.

22) Bouton sélecteur de mode

Tous les modèles

Appuyer sur le bouton sélecteur pour modifier l'affichage. Lorsqu'on démarre le véhicule, c'est le totalisateur général qui est affiché. Le totalisateur journalier s'affiche quand on appuie sur le bouton sélecteur.

En appuyant de nouveau sur le bouton, le compteur horaire s'affiche. On revient au totalisateur général en appuyant une autre fois sur le bouton.

Appuyer sur le bouton sélecteur et le maintenir pendant 2 secondes pour remettre le totalisateur journalier ou le compteur horaire à zéro.

23) Totalisateur général

Le totalisateur général enregistre la distance totale parcourue et l'affiche en kilomètres ou en milles. Voir INDICATEUR DE VITESSE plus haut pour savoir comment passer d'une unité de mesure à l'autre.

Tous les modèles sauf les Summit X/H.M. X/H.M. Xtreme

REMARQUE: Lorsqu'on atteint 90 km/h (55 MPH) ou plus, l'afficheur numérique indique la vitesse plutôt que le mode sélectionné.

Summit X/H.M. X/H.M. Xtreme

REMARQUE: Aussitôt que le véhicule avance, l'écran numérique affiche la vitesse plutôt que le mode sélectionné.

24) Totalisateur journalier

Le totalisateur journalier indique la distance parcourue depuis qu'il a été remis à zéro. La distance parcourue s'affiche en kilomètres ou en milles. Voir INDICATEUR DE VITESSE pour savoir comment passer d'une unité de mesure à l'autre.

Tous les modèles sauf les Summit X/H.M. X/H.M. Xtreme

REMARQUE: Lorsqu'on atteint 90 km/h (55 MPH) ou plus, l'afficheur numérique indique la vitesse plutôt que le mode sélectionné.

Summit X/H.M. X/H.M. Xtreme

REMARQUE: Aussitôt que le véhicule avance, l'écran numérique affiche la vitesse plutôt que le mode sélectionné.

25) Compteur horaire réinitialisable

Le compteur horaire indique le nombre d'heures et de minutes d'utilisation depuis qu'il a été remis à zéro.

Tous les modèles sauf les Summit X/H.M. X/H.M. Xtreme

REMARQUE: Lorsqu'on atteint 90 km/h (55 MPH) ou plus, l'afficheur numérique indique la vitesse plutôt que le mode sélectionné.

Summit X/H.M. X/H.M. Xtreme

REMARQUE: Aussitôt que le véhicule avance, l'écran numérique affiche la vitesse plutôt que le mode sélectionné.

Tous les modèles

Appuyer sur le bouton sélecteur et le maintenir deux secondes pour remettre le compteur horaire à zéro.

26) Tachymètre

Il s'agit d'un cadran à lecture directe indiquant le nombre de milliers de tr/mn du moteur.



MULTIPLIER LA LECTURE PAR 1000

27) Indicateur de niveau d'essence/ bouchon du réservoir d'essence

Dévisser le bouchon pour remplir le réservoir, puis le réinstaller et bien le serrer.

AVERTISSEMENT

Arrêter le moteur avant de faire le plein. Le carburant est inflammable et explosif dans certaines conditions. Travailler dans un endroit bien aéré. Tenir loin des flammes et des étincelles. Ne pas fumer. Retirer le bouchon avec précaution. Si on est en présence de pression différentielle (sifflement lorsqu'on desserre le bouchon du réservoir), faire vérifier et/ou réparer le véhicule avant de l'utiliser. Ne pas trop remplir. Ne jamais remplir le réservoir d'essence pour ensuite laisser le véhicule à la chaleur. Lorsque la température augmente, l'essence se dilate et risque de déborder. Vérifier le système d'alimentation régulièrement.

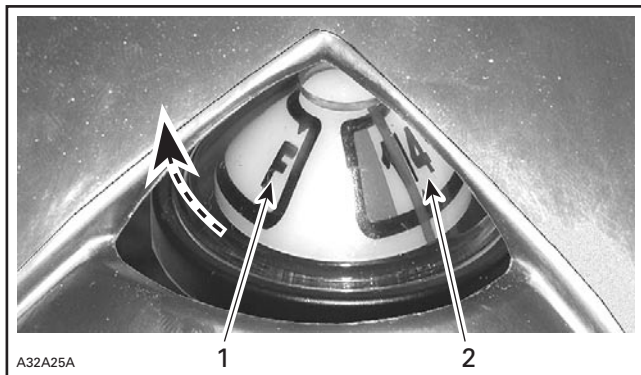
REMARQUE: Ne pas s'asseoir ni s'appuyer sur le siège si le bouchon du réservoir d'essence n'est pas bien installé.

Certains modèles de la série ZX

Le bouchon du réservoir est muni d'un indicateur mécanique.

28) Indicateur mécanique de niveau d'essence

Cet indicateur, situé derrière le bouchon du réservoir d'essence, facilite la vérification du niveau d'essence.



TYPIQUE

1. Plein
2. Vide au 3/4

POSITION DE L'AIGUILLE (indicateur de niveau d'essence)	QUANTITÉ APPROX. D'ESSENCE EN L (gallons U.S.)
1/4	15 (4)
1/2	21 (5.5)
3/4	30 (8)
F	36 (9.5)

Summit X/H.M. X/H.M. Xtreme

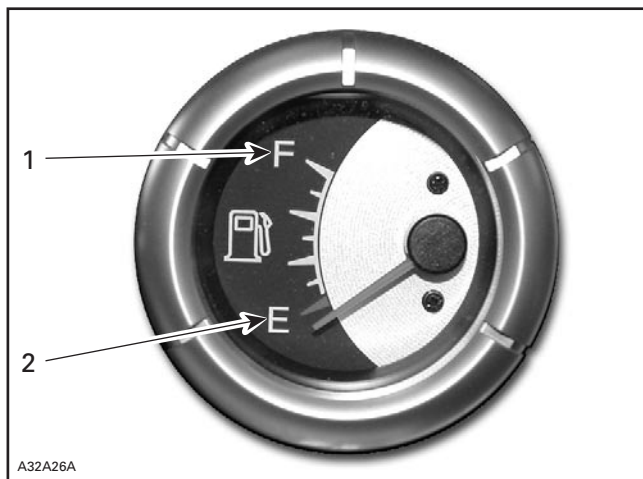
Soulever le tissu pour voir le niveau d'essence à travers le réservoir transparent.



1. Soulever le tissu

29) Indicateur de niveau de carburant électrique

Cet indicateur est installé dans le tableau de bord afin qu'il soit plus facile de remarquer le niveau d'essence. L'indicateur ne fonctionne que lorsque le moteur est en marche.

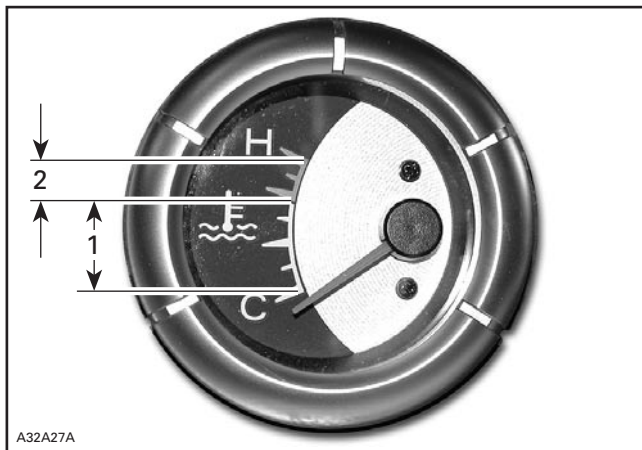


TYPIQUE

1. Plein
2. Vide

30) Indicateur de température

L'indicateur donne la température du liquide de refroidissement du moteur. L'aiguille se déplace vers la zone de température normale alors que le moteur réchauffe. Quelle que soit la condition d'utilisation, l'aiguille devrait demeurer dans cette zone. Si l'aiguille se déplace vers la zone de surchauffe, réduire la vitesse du véhicule et circuler dans la neige folle ou arrêter immédiatement le moteur.



TYPIQUE

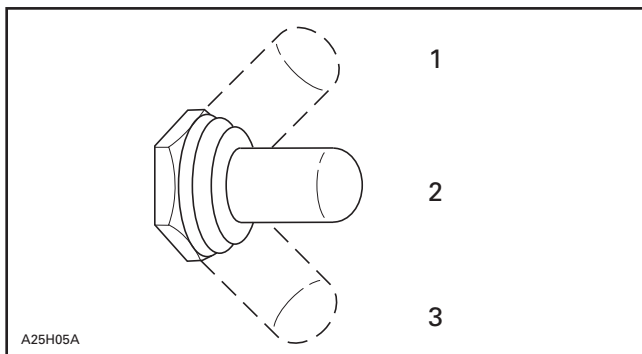
1. *Température normale*
2. *Surchauffe*

31) Voyant de surchauffe du moteur (rouge)

Si ce voyant s'allume, réduire la vitesse de la motoneige et circuler dans la neige molle ou arrêter immédiatement le moteur.

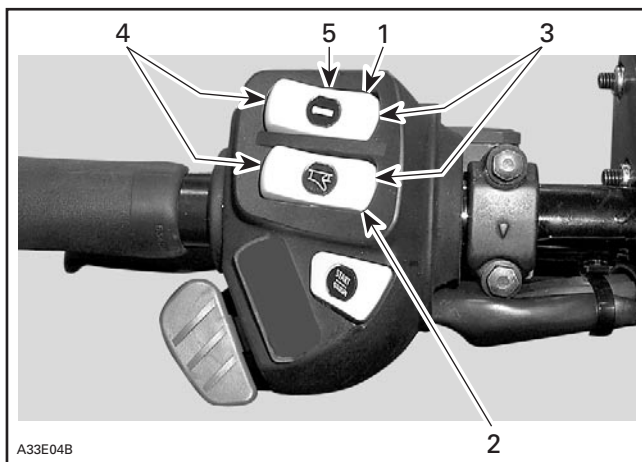
32) Interrupteur de poignées chauffantes

Il s'agit d'un interrupteur à trois positions. Placer à la position désirée pour garder les mains à une température confortable.



TYPIQUE — MODÈLES REFROIDIS PAR VENTILATEUR

1. CHAUD
2. ARRÊT
3. TIÈDE



MODÈLES REFROIDIS PAR LIQUIDE

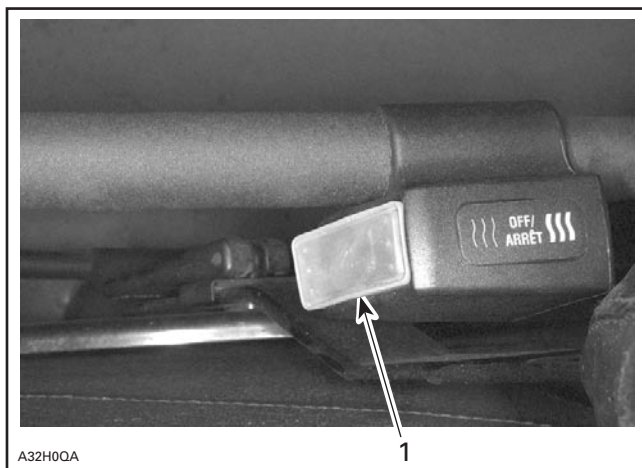
1. Interrupteur de poignées chauffantes
2. Interrupteur de manette d'accélérateur chauffante
3. Chaud
4. Tiède
5. Arrêt

33) Interrupteur de manette d'accélérateur chauffante

Il s'agit d'un interrupteur à trois positions. Placer à la position désirée pour garder le pouce droit à une température confortable. Voir les illustrations plus haut.

34) Interrupteur des poignées chauffantes du passager

Il s'agit d'un interrupteur à trois positions. Placer à la position désirée pour que le passager conserve les mains à une température confortable.



TYPIQUE — CÔTÉ DROIT DE LA POIGNÉE DE MAINTIEN DU PASSAGER

1. Interrupteur des poignées chauffantes du passager

35) Courroie de siège

Permet au passager de s'agripper.

36) Poignées de maintien arrière

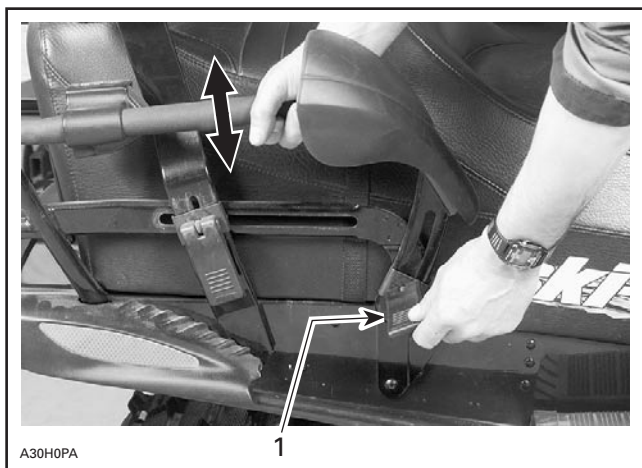
La hauteur des poignées de maintien arrière est réglable.

Certains modèles

Soulever le verrou de réglage; et déplacer la poignée de maintien à la position désirée; fixer ensuite le verrou. Procéder de la même façon de l'autre côté.

⚠ AVERTISSEMENT

Pour le réglage, arrêter le véhicule dans un lieu sécuritaire.
Bien serrer tous les dispositifs de réglage.



TYPIQUE

1. Soulever le verrou de réglage

37) Dossier réglable

On peut régler la position et l'angle d'appui du dossier selon les préférences du conducteur ou du passager.

AVERTISSEMENT

Pour le réglage, arrêter le véhicule dans un lieu sécuritaire.
Bien serrer tous les dispositifs de réglage.

Certains modèles



TYPIQUE — POSITION DU DOSSIER

1. Desserrer les boutons du bas situés des deux côtés, placer le dossier à la position désirée, puis serrer les boutons



A03A0KC

TYPIQUE — ANGLE DU SUPPORT DE DOSSIER

1. Tourner le bouton de réglage

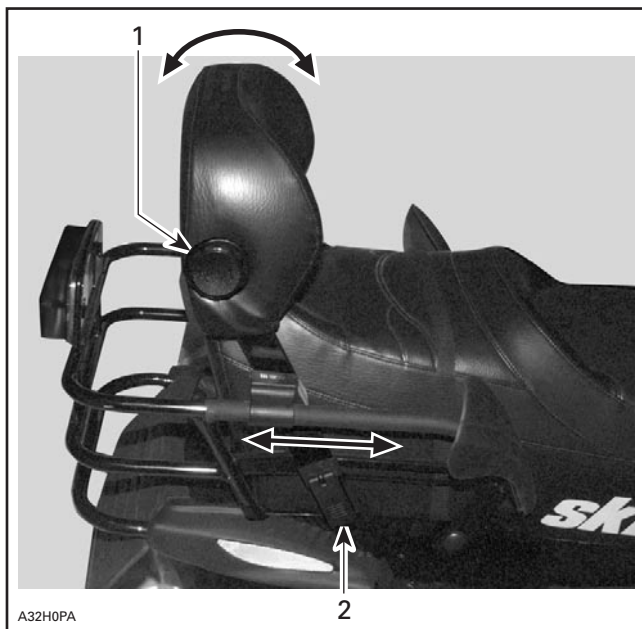


A03A0KB

TYPIQUE — HAUTEUR DU DOSSIER

1. Desserrer les boutons du centre (des deux côtés) pour régler la hauteur du dossier, puis les resserrer

Certains modèles

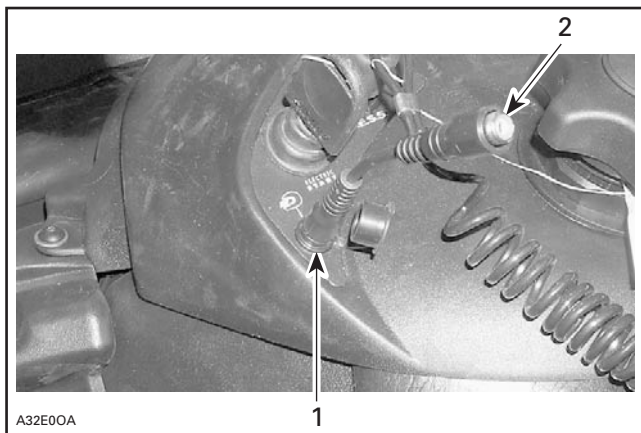


1. Tourner le bouton de réglage
2. Soulever le verrou de réglage (deux côtés)

Bien serrer les verrous de réglage après avoir obtenu la position désirée.

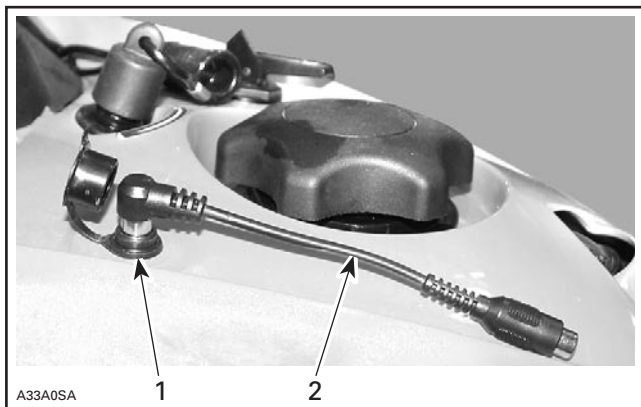
38) Prise pour visière chauffante

On peut brancher une visière chauffante à cette prise qui est sous tension dès qu'on met le moteur en marche. Noter qu'une rallonge flexible est comprise avec ce véhicule; elle se trouve dans le nécessaire de prélivraison du véhicule. Pour l'obtenir, demander à votre concessionnaire autorisé de motoneiges SKI-DOO.



TYPIQUE — SÉRIE ZX

1. Prise pour visière chauffante
2. Rallonge flexible



TYPIQUE — SÉRIE REV

1. Prise pour visière chauffante
2. Rallonge flexible

39) Prise 12 volts

On peut brancher un appareil électrique de 12 volts à cette prise. Elle est sous tension dès qu'on démarre le moteur. Voir la section FUSIBLES qui suit pour connaître l'emplacement du fusible de la prise de courant.



A29104A

40) Pare-brise

Le pare-brise améliore le confort du conducteur en le protégeant de la neige et du vent.

41) Rétroviseurs réglables

Les rétroviseurs peuvent être réglés selon les préférences du conducteur.



AVERTISSEMENT

Pour le réglage, arrêter le véhicule dans un lieu sécuritaire.

42) Cale-pieds ajustables

Chacun des cale-pieds peut être réglé selon les préférences du conducteur. Desserrer les boulons, régler, puis resserrer les boulons à 10 N•m (89 lbf•po).

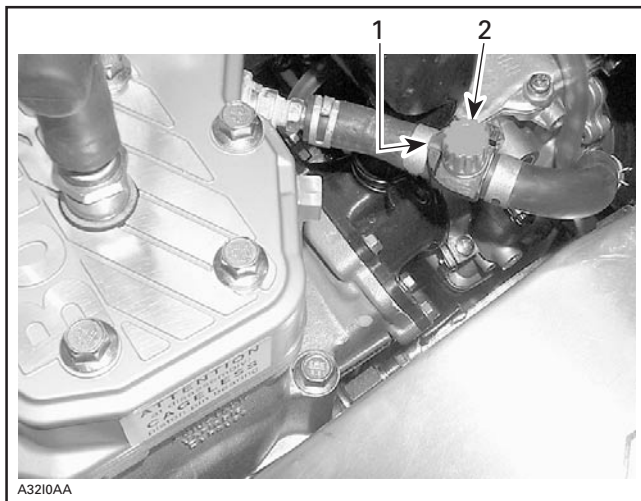
AVERTISSEMENT

Pour le réglage, arrêter le véhicule dans un lieu sécuritaire. Éviter de trop serrer car on pourrait rester coincé. Bien serrer tous les dispositifs de réglage.

43) Soupape de chauffage de carburateur

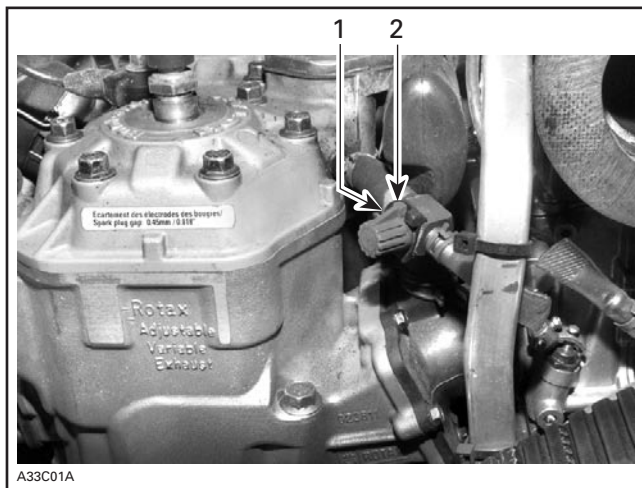
La soupape devrait être fermée, sauf dans les cas où:

- On utilise le véhicule entre -5°C et 5°C (23°F et 41°F) et dont l'humidité relative est élevée.
- On utilise le véhicule en neige poudreuse profonde.
- On suit une autre motoneige et que celle-ci laisse derrière elle un nuage de neige.



TYPIQUE — SÉRIE ZX

1. MARCHE
2. ARRÊT



TYPIQUE — SÉRIE REV

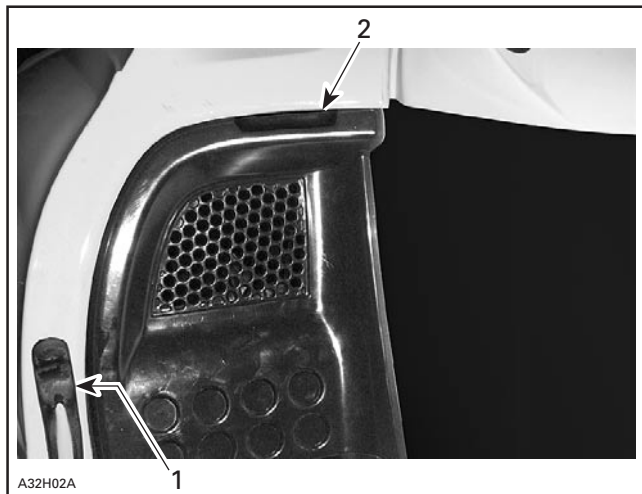
1. MARCHE
2. ARRÊT

ATTENTION: Mettre la soupape en position d'arrêt s'il fait 5°C (41°F) ou plus.

44) Attaches du capot et des panneaux latéraux

Série ZX

Étirer les attaches et les décrocher pour libérer le capot des ancrages.



TYPIQUE — SÉRIE ZX

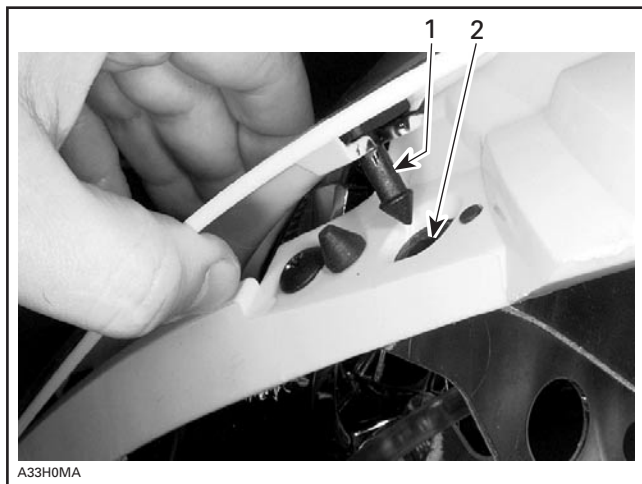
1. Attache
2. Espace permettant d'ouvrir le capot

Soulever doucement le capot jusqu'à ce que le dispositif de retenue le maintienne ouvert.

Fermer doucement le capot, puis fixer les attaches.

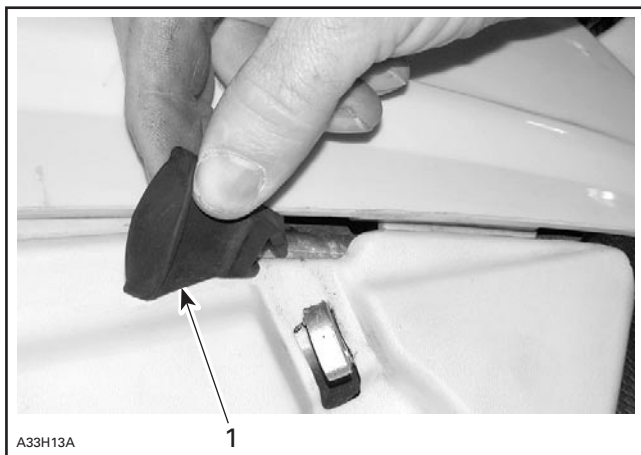
Série REV

Pour ouvrir le capot, tirer légèrement sur sa partie supérieure de chaque côté afin de libérer les ancrages.



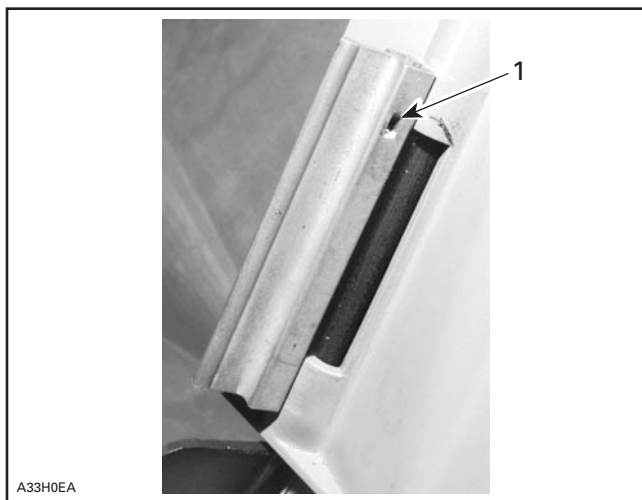
1. *Ancrage*
2. *Point d'ancrage*

Pour ouvrir les panneaux latéraux, étirer les attaches et les décrocher.



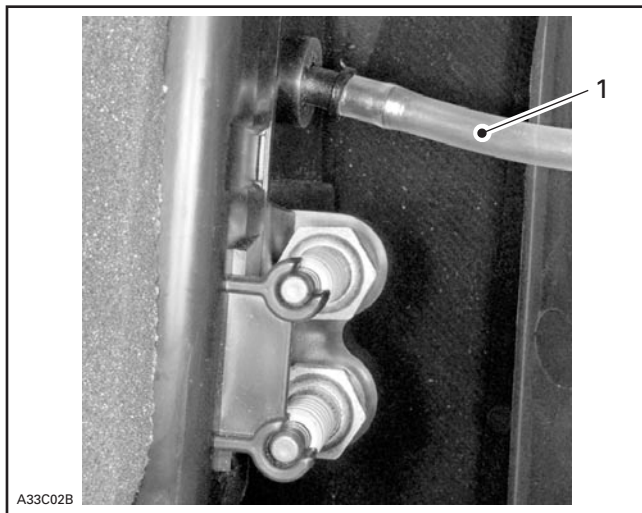
1. Attache

Pour retirer un panneau latéral, l'enlever en libérant les dispositifs de verrouillage des charnières.



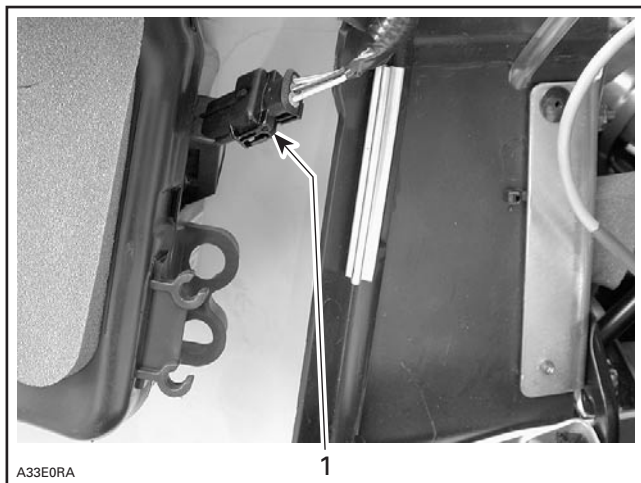
1. Dispositif de verrouillage

Pour retirer le panneau latéral gauche, débrancher aussi le conduit de ventilation ou la sonde du silencieux d'admission d'air.



AUTRES MODÈLES QUE LES 2-TEC

1. Tuyau de ventilation



A33E0RA

1

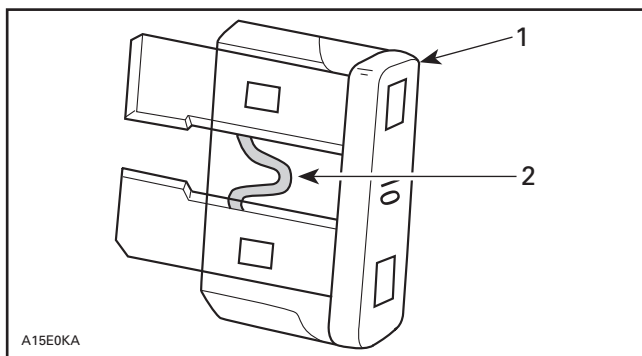
MODÈLES 2-TEC

1. Sonde

Procéder dans l'ordre inverse pour fermer le capot et les panneaux latéraux. Bien fixer les attaches.

45) Fusibles

Tirer sur le fusible pour l'extraire du porte-fusible. Vérifier si le filament est fondu.



A15E0KA

1. Fusible

2. Vérifier s'il est fondu

ATTENTION: Ne pas utiliser un fusible d'une intensité plus élevée, car cela pourrait endommager les composants électriques et/ou provoquer un feu.

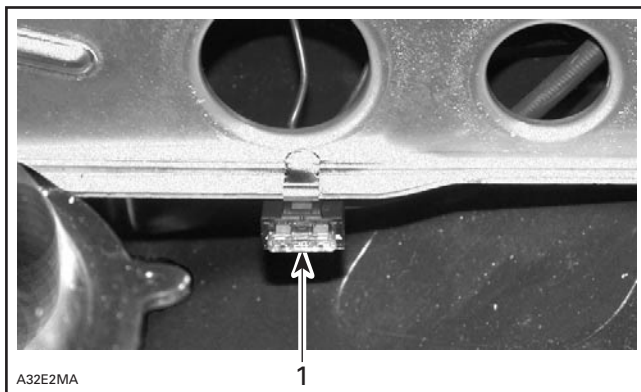
AVERTISSEMENT

Si un fusible est grillé, on doit déterminer la source du problème et réparer avant de redémarrer le véhicule. Consulter un concessionnaire autorisé de motoneiges SKI-DOO avant de faire toute réparation.

Fusible de protection de mise à la masse

Modèles refroidis par ventilateur munis d'un démarreur électrique seulement

Le fil de masse est protégé grâce à un fusible de 20 ampères. Pour savoir où se trouve le porte-fusibles, voir l'illustration ci-après. Vérifier l'état du fusible et le remplacer s'il y a lieu.



AVANT DU COMPARTIMENT MOTEUR

1. Fusible de protection du fil de masse

Modèles de la série ZX refroidis par liquide sauf les 2-TEC et les 4-TEC

Fusible du système de charge

Le système de charge est protégé par un fusible de 30 ampères. Voir l'illustration suivante pour connaître l'emplacement du porte-fusible. Si le système de charge ne fonctionne pas, vérifier l'état du fusible et le remplacer s'il y a lieu.

Fusible de la prise de courant

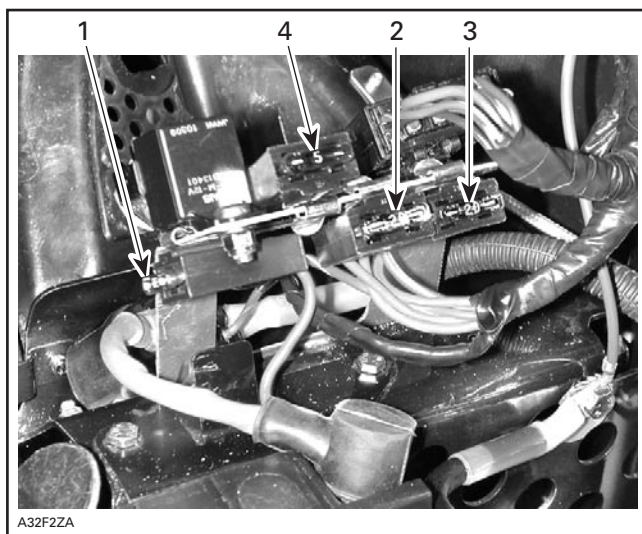
La prise de courant est protégée par un fusible de 20 ampères. Voir l'illustration suivante pour connaître l'emplacement du porte-fusible. Si la prise de courant n'est pas alimentée en électricité, vérifier l'état de ce fusible et le remplacer s'il y a lieu.

Fusible du phare

Le phare est protégé par un fusible de 20 ampères. Voir l'illustration suivante pour connaître l'emplacement du porte-fusible. Si le phare ne s'allume pas, vérifier l'état de ce fusible et le remplacer s'il y a lieu.

Fusible du module électronique

Le module électronique est protégé par un fusible de 5 ampères. Voir l'illustration suivante pour connaître l'emplacement du porte-fusible. Si le module ne fonctionne pas, vérifier l'état de ce fusible et le remplacer s'il y a lieu.



- A32F2ZA
1. Fusible du système de charge (30 A)
 2. Fusible du phare (20 A)
 3. Fusible de la prise de courant (20 A)
 4. Fusible du module électronique (5 A)

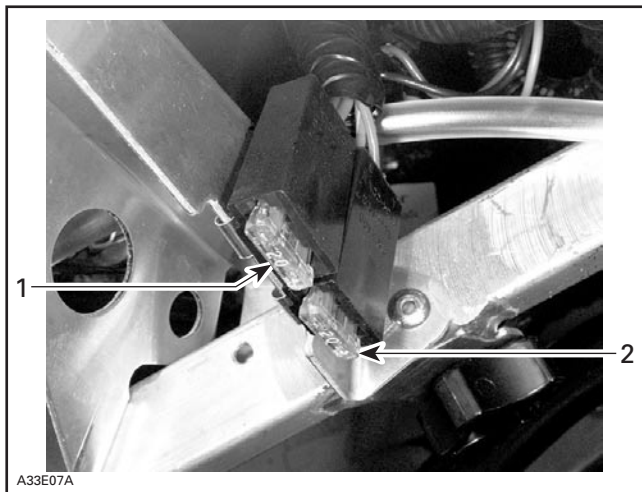
Modèles de la série REV sauf les 2-TEC

Fusible des accessoires

Les accessoires sont protégés par un fusible de 20 ampères. Voir l'illustration suivante pour connaître l'emplacement du porte-fusible. Si certains accessoires cessent de fonctionner, vérifier l'état de ce fusible et le remplacer s'il y a lieu.

Fusible du phare

Le phare est protégé par un fusible de 20 ampères. Voir l'illustration suivante pour connaître l'emplacement du porte-fusible. Si le phare ne s'allume pas, vérifier l'état de ce fusible et le remplacer s'il y a lieu.



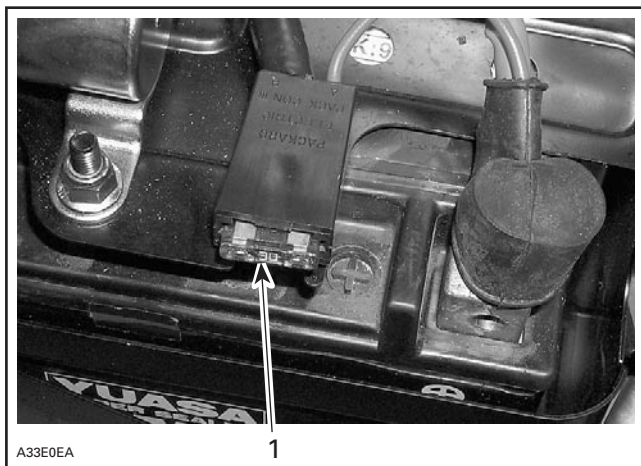
EMPLACEMENT DES FUSIBLES — CÔTÉ GAUCHE DU COMPARTIMENT-MOTEUR, DERRIÈRE LE PHARE

1. Fusible du phare (20 A) (fil ROUGE/ORANGE)
2. Fusible des accessoires (20 A) (fil ROUGE/JAUNE)

Modèles de la série REV munis d'un démarreur électrique sauf les 2-TEC

Fusible du système de charge

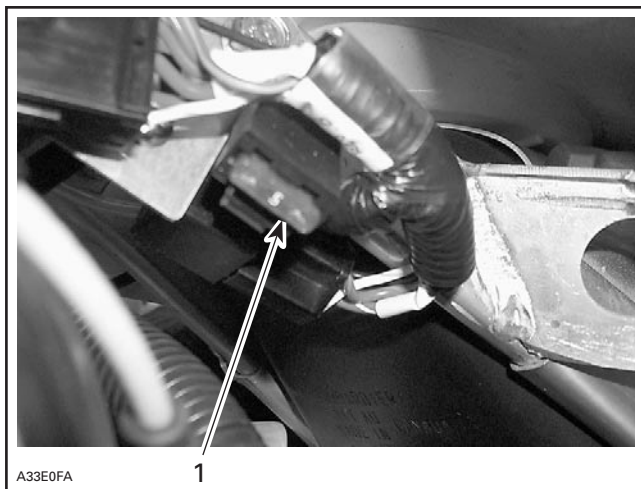
Le système de charge est protégé par un fusible de 30 ampères. Voir l'illustration suivante pour connaître l'emplacement du porte-fusible. Si le système de charge ou le démarreur ne fonctionne pas, vérifier l'état du fusible et le remplacer au besoin.



1. Fusible du système de charge

Fusible du MEM

Le MEM est protégé par un fusible de 5 ampères. Voir l'illustration suivante pour connaître l'emplacement du porte-fusible. Si le MEM n'est pas alimentée en électricité ou que le démarreur ne fonctionne pas, vérifier l'état du fusible et le remplacer au besoin.



1. Fusible du MEM

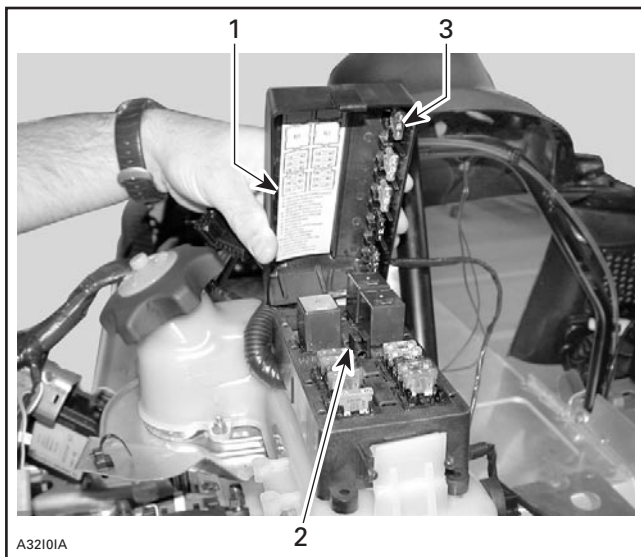
Modèles 2-TEC et 4-TEC

Pousser sur la languette du couvercle pour ouvrir la boîte à fusibles.



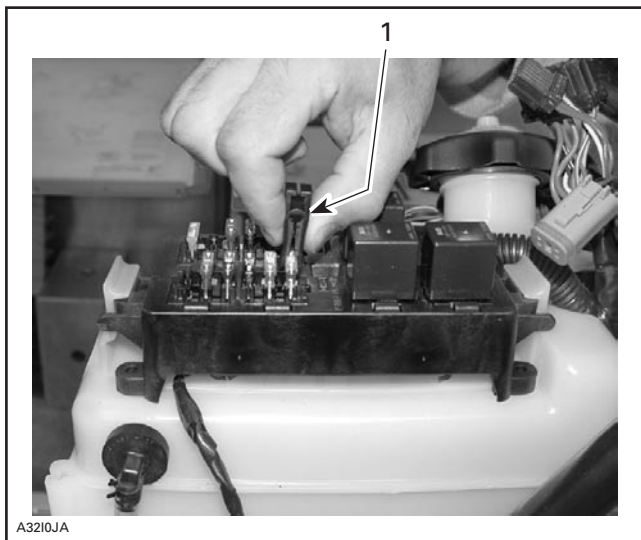
TYPIQUE

1. Languette



TYPIQUE

1. *Étiquette de description des fusibles*
2. *Pince à fusibles*
3. *Fusibles de rechange*



A3210JA

1. Pince à fusibles

Certains modèles

Fusible d'indicateur électrique de niveau d'essence

Voir un concessionnaire autorisé de motoneiges SKI-DOO concernant le remplacement du fusible.

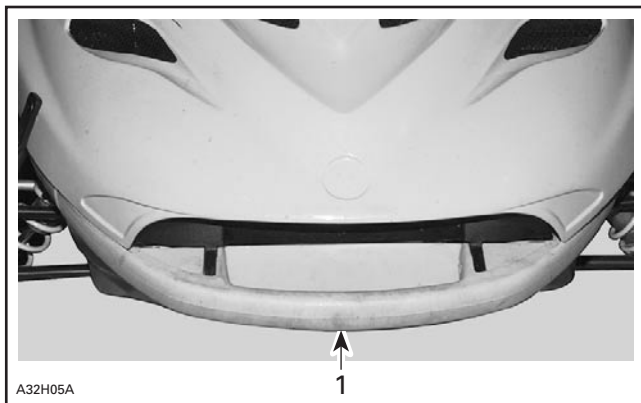
46) Poignée de levage avant et pare-chocs avant

Tous les modèles sauf les 4-TEC

Utiliser cette poignée pour soulever l'avant du véhicule manuellement.

⚠ AVERTISSEMENT

Ne pas soulever manuellement le véhicule seul. Se servir d'un outil de levage ou demander de l'aide pour éviter de se blesser.



SÉRIE ZX

1. Poignée de levage avant

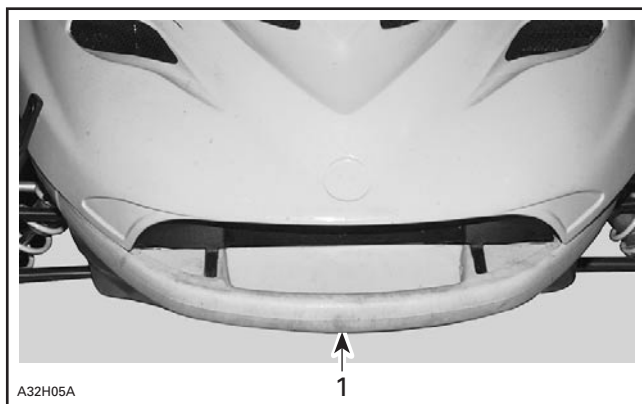


SÉRIE REV

1. Poignée de levage avant

Modèles 4-TEC

Cette poignée permet de tirer le véhicule manuellement.



1. *Poignée avant*

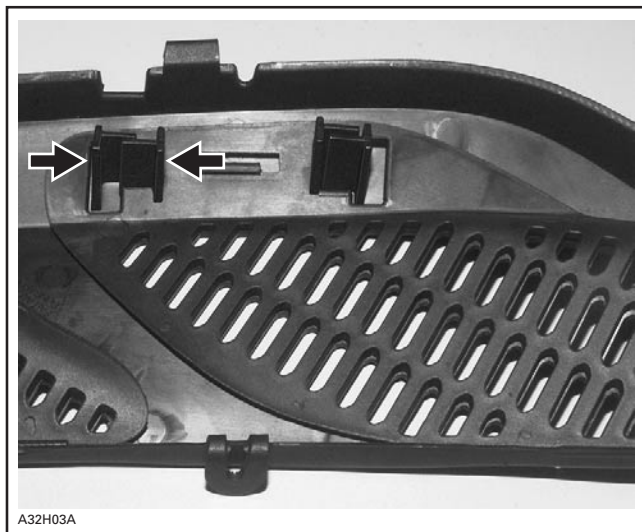
ATTENTION: Ne pas soulever le véhicule par le pare-choc avant.

Tous les modèles

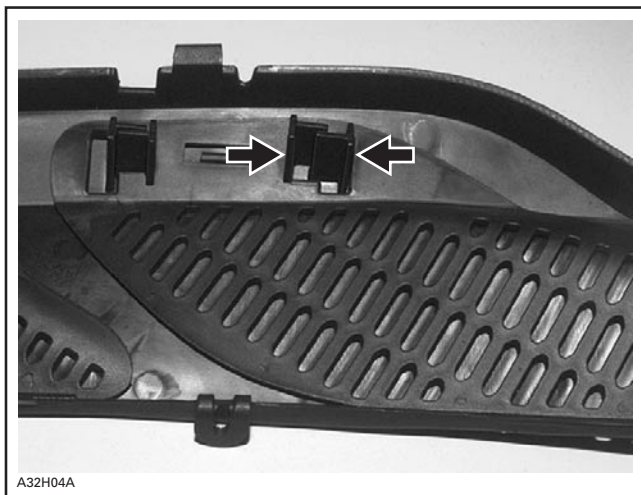
ATTENTION: Ne jamais tirer ni soulever le véhicule par les skis.

47) Grilles de capot

Pour rouler dans la neige poudreuse, fermer, de dessous le capot, les grilles coulissantes en plastique situées sur le capot. Le reste du temps, garder les grilles ouvertes. Presser les languettes de fermeture pour fermer les grilles.



POUR LES FERMER, PRESSER LES LANGUETTES DE FERMETURE ENTRE LE POUCE ET L'INDEX



A32H04A

*POUR LES OUVRIR, PRESSER LES LANGUETTES D'OUVERTURE ENTRE LE
POUCE ET L'INDEX*

48) Compartiment de rangement

AVERTISSEMENT

Les compartiments de rangement doivent être bien fermés et ne doivent pas contenir d'objets lourds ou fragiles.

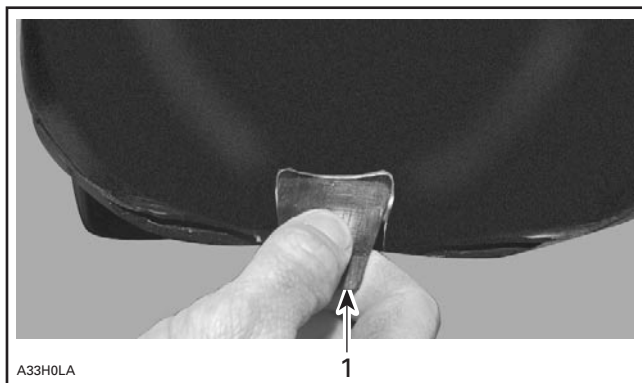
Série ZX et certains modèles de la série REV



1. Couverture du compartiment de rangement

Certains modèles de la série REV

Tirer le loquet légèrement vers le haut, puis vers l'arrière pour déverrouiller le couvercle.



1. Loquet

49) Porte-bagages arrière



AVERTISSEMENT

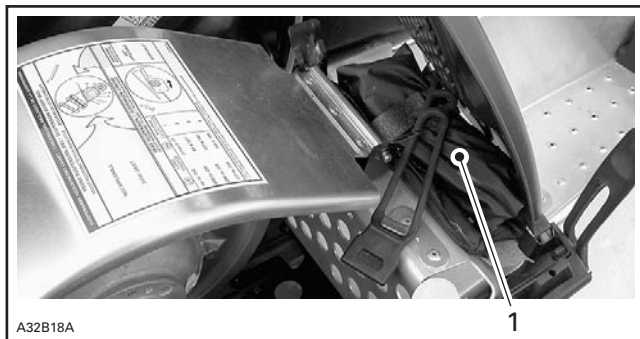
Les objets rangés dans le porte-bagages arrière doivent être bien attachés. Ne pas transporter d'objets cassants. Une charge excessive dans le porte-bagages peut réduire la maniabilité de la motoneige.

ATTENTION: Toujours régler la suspension selon la charge. La capacité du porte-bagages est restreinte. Circuler très lentement lorsqu'on transporte une charge. Ralentir sur les bosses.

50) Nécessaire d'outils

Un nécessaire d'outils spécialement conçu pour l'entretien de base de la motoneige est fourni avec le véhicule.

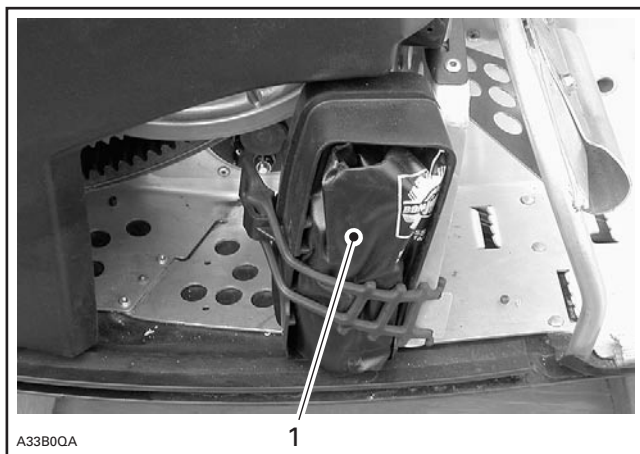
Cette trousse d'outils est située dans le compartiment-moteur, au-dessus du cale-pied gauche.



A32B18A

SÉRIE ZX

1. Nécessaire d'outils



A33B0QA

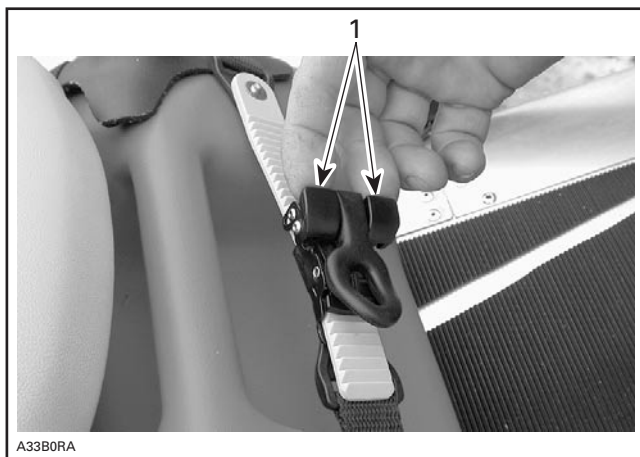
SÉRIE REV

1. Nécessaire d'outils

51) Bidon d'essence

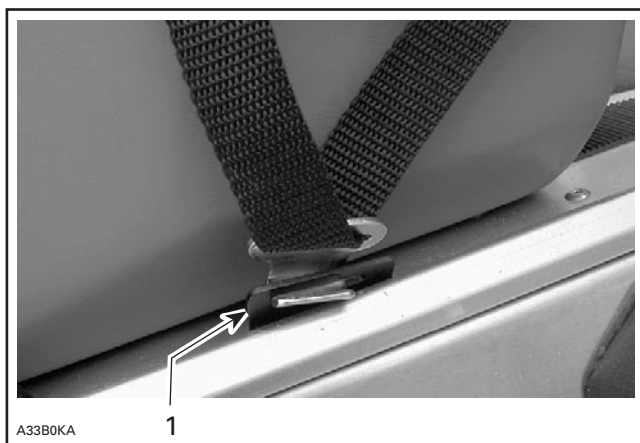
Summit X/H.M. X/H.M. Xtreme

Soulever le levier pour libérer le bidon du véhicule



1. Levier

Sortir les sangles des oeillets gauche et droit.

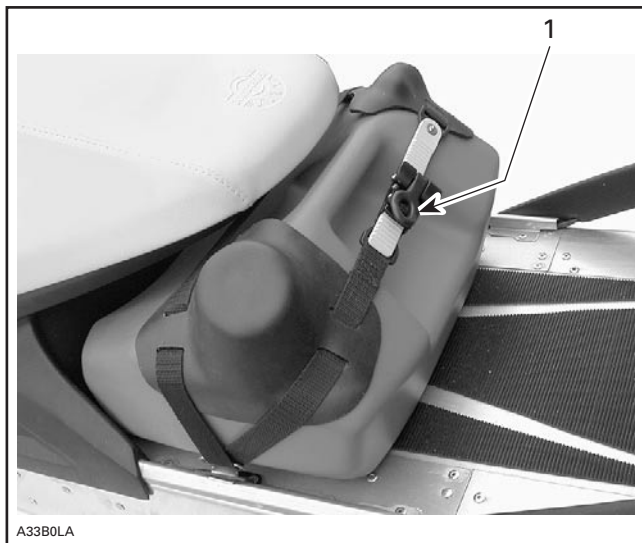


CÔTÉ GAUCHE ILLUSTRÉ

1. Oeillet

Quand on remet le bidon à sa place, s'assurer que le goulot est du côté gauche du véhicule.

Serrer la sangle à l'aide du levier de l'attache.



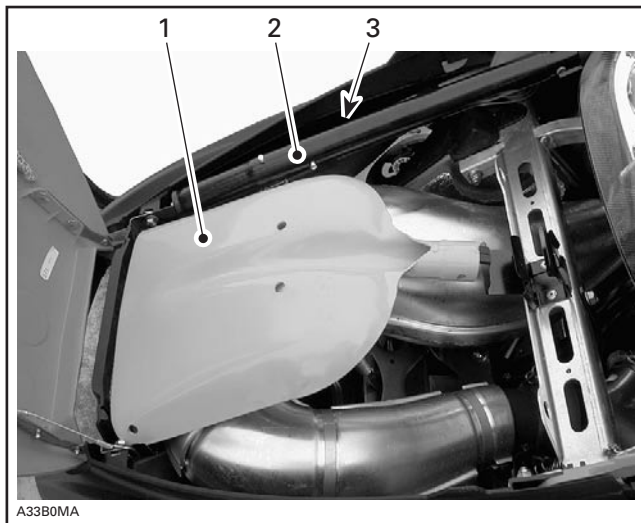
GOULOT DU CÔTÉ GAUCHE DU VÉHICULE

1. *Levier de l'attache*

52) Pelle

Summit X/H.M. X/H.M. Xtreme

Soulever le capot pour avoir accès à la pelle.



1. Palette de la pelle
2. Manche télescopique et scie
3. Sonde

Installer le manche télescopique sur la palette.

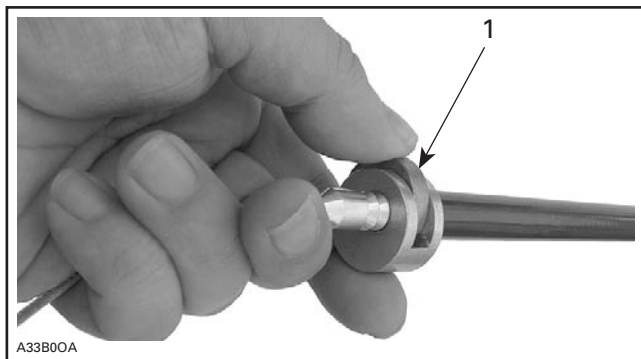


PELLE ASSEMBLÉE

53) Sonde

Il faut enlever le manche télescopique pour avoir accès à la sonde.

Assembler les parties de la sonde et glisser le dispositif de blocage au bout de la dernière partie.



DISPOSITIF DE BLOCAGE AU BOUT DE LA DERNIÈRE PARTIE

1. *Disque de déblocage*

Appuyer sur le disque de déblocage pour désassembler les parties de la sonde.

54) Scie

La scie est dans le manche télescopique de la pelle.

Appuyer sur le bouton pour dégager la scie et tirer pour la sortir.

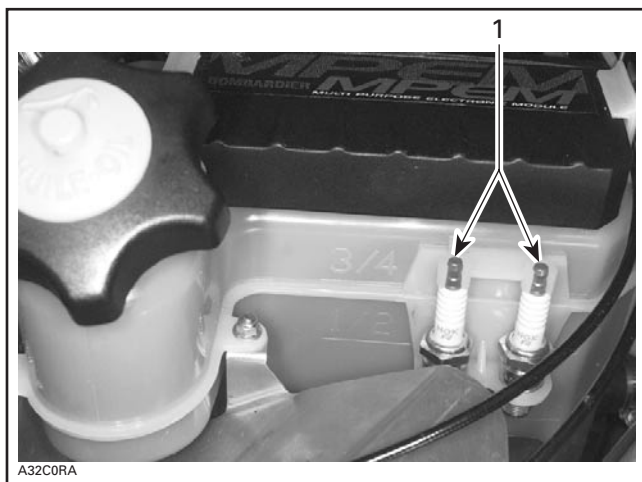


1. *Bouton*

55) Support de bougies

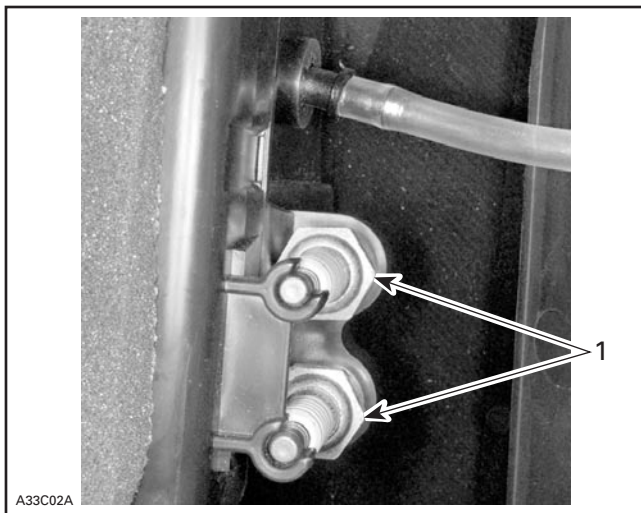
Tous les modèles sauf les 4-TEC

Un support a été prévu pour conserver les bougies de rechange au sec et pour empêcher que les secousses les dérèglent ou les brisent. Ce support se trouve dans le compartiment-moteur.



SÉRIE ZX — SUPPORT DE BOUGIES SUR LE RÉSERVOIR D'HUILE À INJECTION

1. Bougies de rechange dans le support



SÉRIE REV — SUPPORT DE BOUGIES DANS LE PANNEAU LATÉRAL GAUCHE

1. Bougies de rechange dans le support

REMARQUE: Les bougies de rechange ne sont pas comprises dans la motoneige.

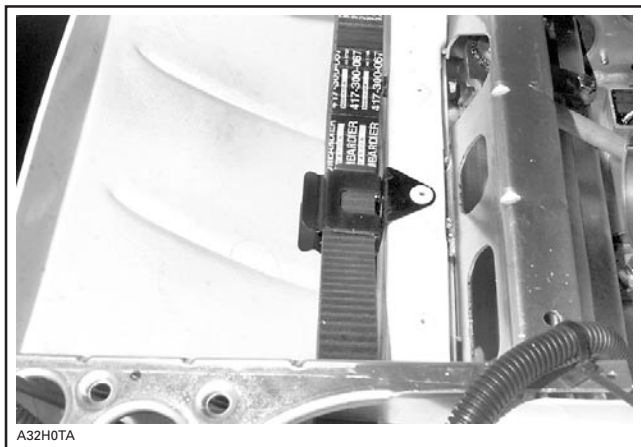
REMARQUE: Vérifier l'écartement des électrodes de la bougie de rechange conformément aux CARACTÉRISTIQUES TECHNIQUES avant de l'installer.

ATTENTION: Ne pas tenter de régler l'écartement des électrodes d'une bougie BR9ECS.

56) Support de courroie d'entraînement de recharge

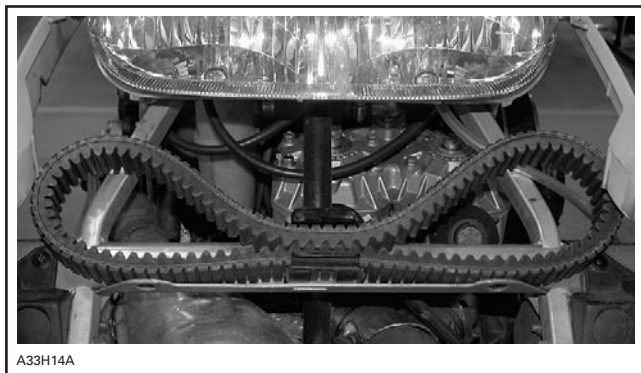
On peut mettre une courroie d'entraînement de recharge dans le support.

REMARQUE: La courroie de recharge n'est pas fournie avec la motoneige.



A32H0TA

SÉRIE ZX — COURROIE DE RECHANGE EN PLACE DANS LE SUPPORT



A33H14A

SÉRIE REV — COURROIE DE RECHANGE EN PLACE DANS LE SUPPORT

57) Attelage

Il est possible d'utiliser l'attelage pour remorquer la plupart des équipements. Se servir d'une barre rigide.

58) Protecteurs

AVERTISSEMENT

Ne jamais faire fonctionner le moteur si le garde-courroie n'est pas installé, ou si le capot ou les panneaux d'accès sont ouverts ou absents.

Votre motoneige comporte plusieurs protecteurs. Laissez ces pièces sur votre motoneige puisqu'elles sont conçues pour protéger vos vêtements et vos mains contre les pièces mobiles et chaudes. Ne réglez jamais de pièce mobile lorsque le moteur est en marche.

59) Écartement des skis réglable

Modèles Summit seulement

L'écartement des skis est réglable. Voir un concessionnaire autorisé de motoneiges SKI-DOO.

60) Suspension réglable

Généralités

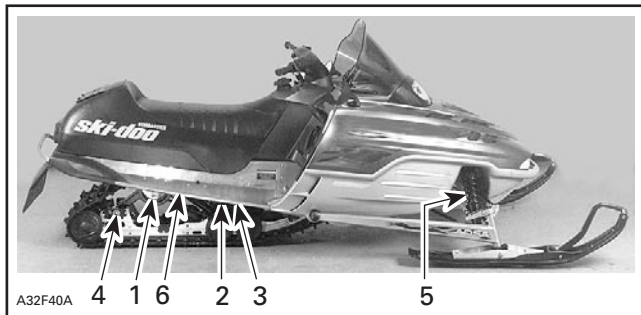
Tous les modèles

La maniabilité et le confort d'une motoneige sont directement liés au réglage de la suspension.

Consulter l'autocollant apposé sur le garde-courroie pour connaître les réglages recommandés par Bombardier. Il donne les réglages selon la charge, en vue d'un confort maximum de votre modèle de motoneige SKI-DOO.

La suspension peut être réglée selon la charge transportée, le poids du conducteur, la préférence personnelle, la vitesse de conduite et l'état du terrain.

REMARQUE: Certaines motoneiges ne comportent pas tous les points de réglages suivants. Utiliser les clés fournies dans le nécessaire d'outils.



TYPIQUE

1. Les ressorts arrière influencent le confort et la hauteur de la motoneige
2. Le ressort central influence le comportement de la direction
3. La courroie d'arrêt influence le transfert de poids de la motoneige
4. Les blocs de raccordement influencent la maniabilité
5. Les ressorts avant influencent la maniabilité
6. Le rapport de mouvement de l'amortisseur arrière influence la force d'amortissement

Comment régler la suspension

Ce qui suit permet de régler la suspension avec précision.

Pour régler une suspension selon ses exigences, il faut d'abord vérifier les réglages faits à l'usine, puis corriger individuellement chacun des réglages. Les réglages 2 à 6 sont interdépendants. On devra donc peut-être régler de nouveau le ressort du centre après avoir réglé le ressort avant. Essayer la motoneige en respectant les mêmes conditions (sentier, vitesse, neige, position de conduite, etc.). Modifier un réglage et réessayer. Procéder d'une façon méthodique jusqu'à ce que l'on obtienne le réglage voulu.



AVERTISSEMENT

Sauf indication contraire, débrancher le cordon coupe-circuit avant de faire une réparation ou un entretien. Stationner le véhicule dans un endroit sécuritaire, loin du sentier.

ATTENTION: Chaque fois qu'on règle la suspension arrière, vérifier la tension de la chenille et la régler au besoin.

S'il ne se produit qu'un faible cognement en fin de course quand la motoneige est exposée aux pires conditions d'utilisation, c'est que le choix de la précharge est approprié.

REMARQUE: Certains modèles peuvent être munis d'amortisseurs démontables. Ceux-ci peuvent être remis à neuf ou recalibrés. Voir un concessionnaire autorisé de motoneiges SKI-DOO.

1. Ressorts arrière influençant le confort

IMPORTANT: Voir à ce que tous les objets à transporter sont rangés dans le compartiment de rangement et dans le porte-bagages arrière.

Tenir le pare-chocs arrière et soulever le véhicule jusqu'à ce que la suspension soit complètement étirée. À partir de là, l'arrière de la motoneige devrait descendre de 50 à 75 mm (2 à 3 po) lorsque le conducteur et le passager (s'il y a lieu) y prennent place. Mesurer depuis le pare-chocs arrière, tel qu'illustré.

AVERTISSEMENT

Ne pas soulever manuellement le véhicule seul. Se servir d'un outil de levage ou demander de l'aide pour éviter de se blesser.



TYPIQUE — RÉGLAGE APPROPRIÉ

A. De sa position au repos, la suspension arrière compresse de 50 à 75 mm (2 à 3 po)

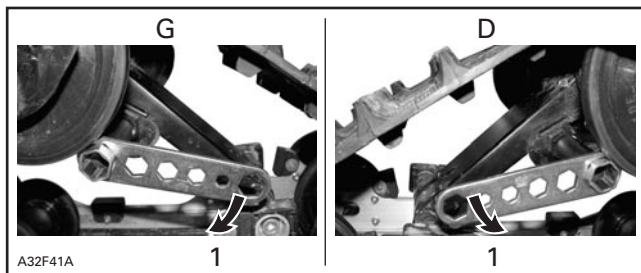


A32F0CA

TYPIQUE — RÉGLAGE TROP SOUPLE (SUSPENSION ARRIÈRE TROP BASSE: ELLE EST COMPRESSÉE DE PLUS DE 75 mm (3 po)



ATTENTION: Pour augmenter la précharge, tourner la came de réglage de gauche dans le sens horaire et celle de droite dans le sens antihoraire. Les comes de gauche et de droite peuvent être réglées différemment.



A32F41A

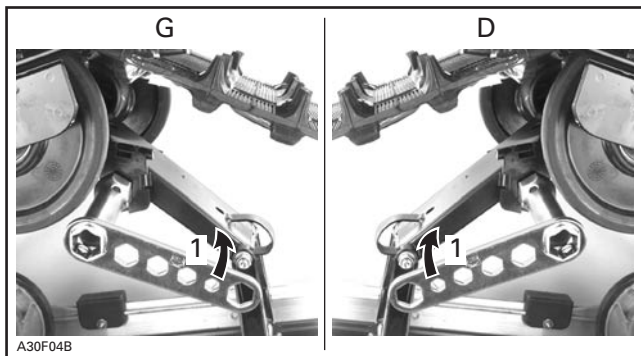
1. Augmenter la précharge du ressort



TYPIQUE — RÉGLAGE TROP RIGIDE (SUSPENSION ARRIÈRE TROP HAUTE: ELLE EST COMPRESSÉE DE MOINS DE 75 mm (3 po))



ATTENTION: Pour augmenter la précharge, tourner la came de réglage de gauche dans le sens horaire et celle de droite dans le sens antihoraire. Les cames de gauche et de droite peuvent être réglées différemment.



1. Diminuer la précharge du ressort

2. Le ressort central influence le comportement de la direction

Circuler à vitesse moyenne sur un sentier accidenté.

Si le guidon est trop facile ou trop difficile à tourner, régler le ressort central en conséquence.

AVERTISSEMENT

Sauf indication contraire, débrancher le cordon coupe-circuit avant de faire une réparation ou un entretien. Stationner le véhicule dans un endroit sécuritaire, loin du sentier.



TYPIQUE — BON RÉGLAGE À VITESSE MOYENNE

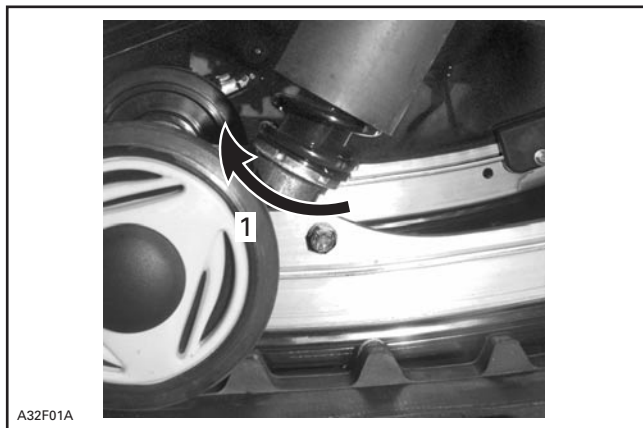
1. Guidon facile à tourner — comportement neutre



A03F2PA

TYPIQUE — RÉGLAGE TROP SOUPLE

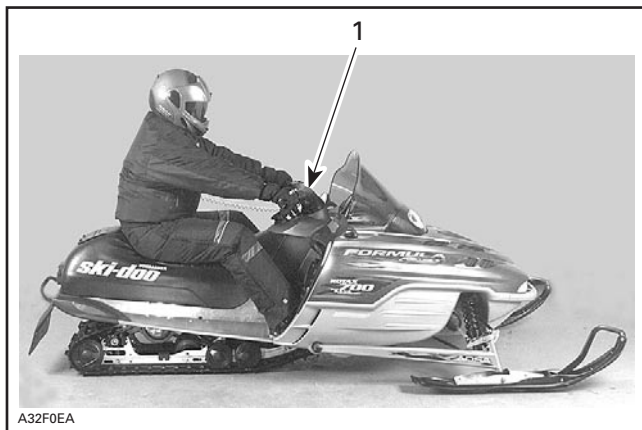
1. Guidon difficile à tourner — tendance à survirer



A32F01A

TYPIQUE

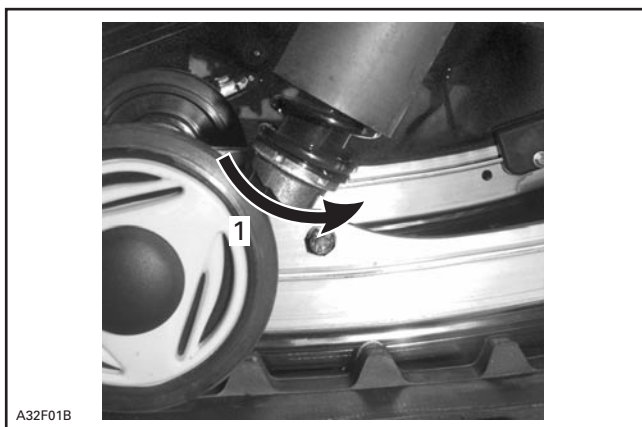
1. Utiliser la clé de réglage fournie dans la boîte d'outils pour augmenter la précharge



A32F0EA

TYPIQUE — RÉGLAGE TROP RIGIDE — TROP DE PRÉCHARGE

1. Guidon très facile à tourner — tendance à sousvirer



A32F01B

TYPIQUE

1. Utiliser la clé de réglage fournie dans la boîte d'outils pour diminuer la précharge

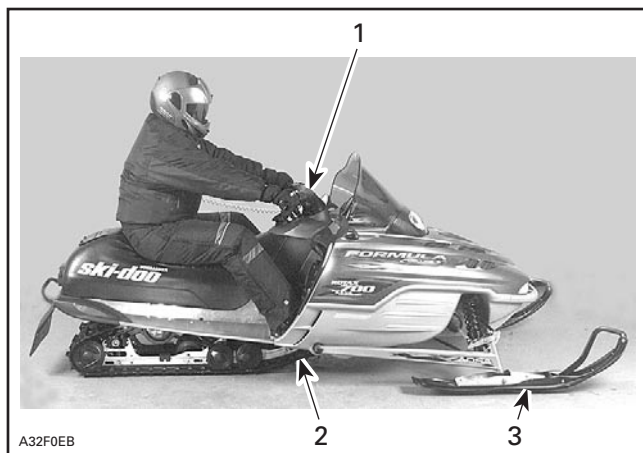
3. Courroie d'arrêt influençant le transfert de poids

Circuler à basse vitesse puis accélérer à fond. Remarquer le comportement de la direction et régler la longueur de la courroie d'arrêt au besoin.

AVERTISSEMENT

Sauf indication contraire, débrancher le cordon coupe-circuit avant de faire une réparation ou un entretien. Stationner le véhicule dans un endroit sécuritaire, loin du sentier.

ATTENTION: Quand on change la longueur de la courroie d'arrêt, il faut rajuster la tension de la chenille.



TYPIQUE — BON RÉGLAGE À PLEIN RÉGIME

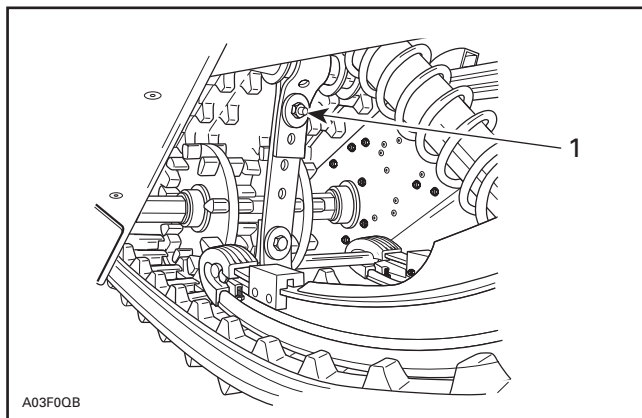
1. Guidon facile à tourner
2. Bon transfert de poids à la chenille
3. Faible pression des skis au sol

Tous les modèles sauf les Summit



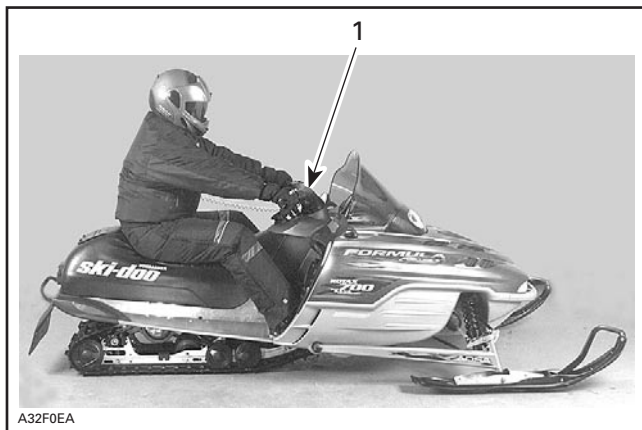
TYPIQUE — COURROIE TROP LONGUE

1. Les skis quittent le sol



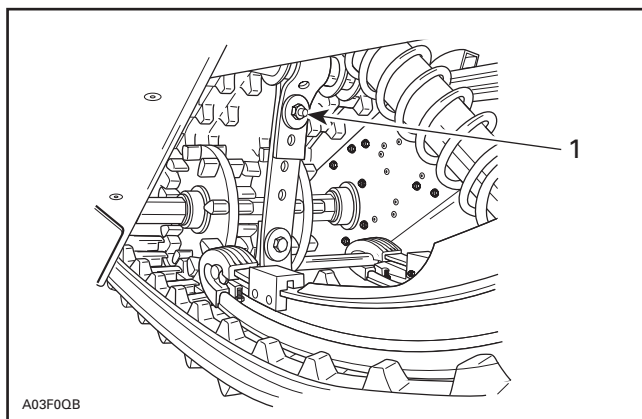
TYPIQUE

1. Raccourcir la courroie en la boulonnant à un autre orifice



TYPIQUE — COURROIE TROP COURTE

1. Guidon difficile à tourner



TYPIQUE

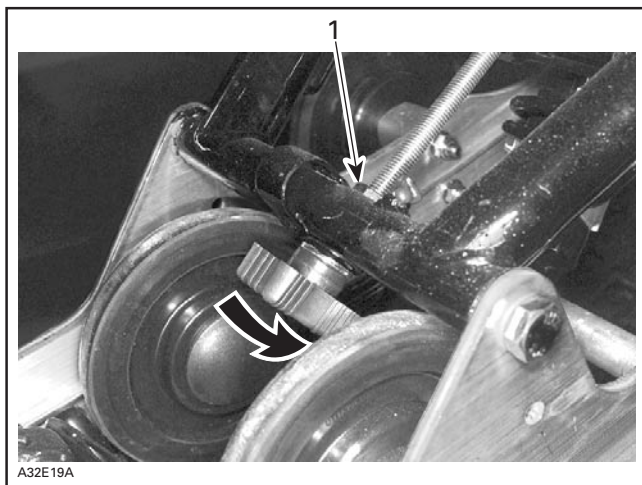
1. Rallonger la courroie en la boulonnant à un autre orifice

Modèles Summit

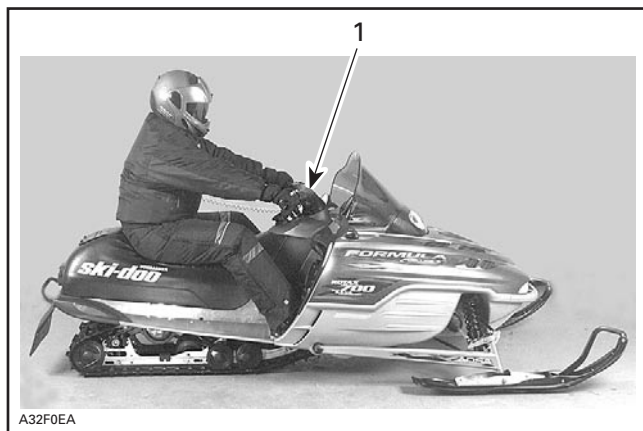


COURROIE TROP LONGUE

1. Les skis quittent le sol



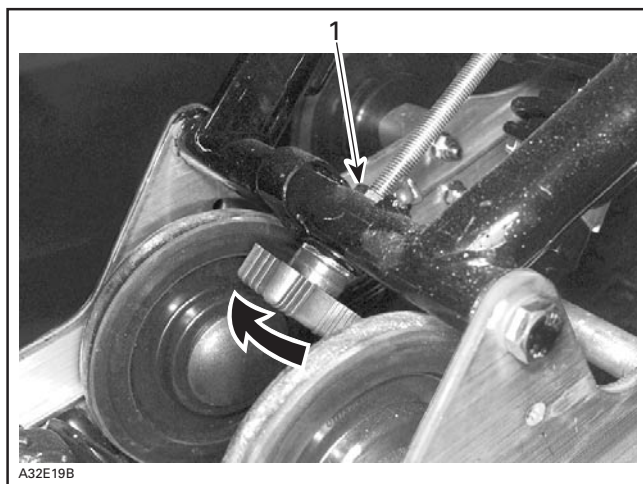
1. Desserrer l'écrou autobloquant, tourner le bouton en conséquence, puis resserrer l'écrou autobloquant



A32F0EA

COURROIE TROP COURTE

1. Guidon difficile à tourner



A32E19B

1. Desserrer l'écrou autobloquant, tourner le bouton en conséquence, puis resserrer l'écrou autobloquant

4. Les blocs de raccordement influencent la maniabilité

Tous les modèles sauf le Summit

Conduire à vitesse moyenne et régler le tout en fonction de la maniabilité voulue.

Une fois que le conducteur et le passager (s'il y a lieu) ont pris place sur la motoneige, les blocs de raccordement doivent être centrés entre les butées de caoutchouc. On obtient cela lorsque la précharge du ressort arrière est adéquate. Voir comment régler le ressort arrière ci-dessus.

Si on doit régler la maniabilité, tourner les blocs de droite et de gauche de 90°.

Il n'y a que deux positions de réglage. Le côté le plus large du bloc doit être dirigé vers l'arrière, soit vers le bas.

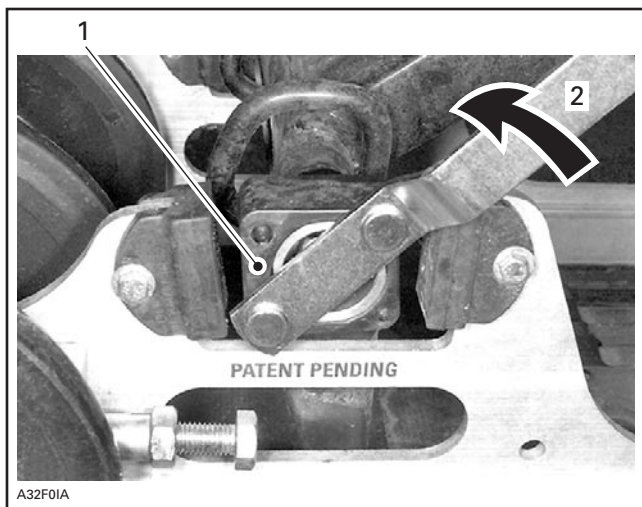
Règle générale, quand on transporte un passager, le côté le plus large du bloc devrait être dirigé vers l'arrière.



AVERTISSEMENT

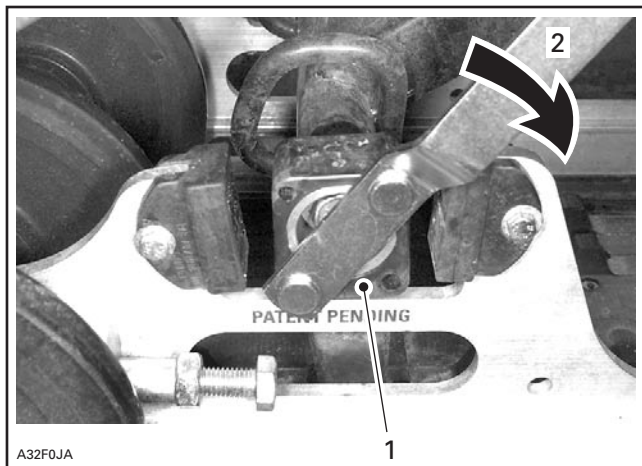
Les deux blocs doivent être réglés à la même position, sinon le véhicule se comportera de façon imprévisible et sa suspension pourrait être endommagée.

Utiliser l'outil fourni dans la trousse pour régler les blocs de raccordement.



**BLOC DE RACCORDEMENT — VUE DU CÔTÉ DROIT
(LA LETTRE «R» EST ESTAMPÉE SUR LE BLOC)**

1. Côté plus large face à l'arrière (totalement uni) — moins bonne adhérence de la chenille et meilleure adhérence des skis
2. Tourner le bloc dans ce sens pour le régler dans l'autre position



**BLOC DE RACCORDEMENT — VUE DU CÔTÉ DROIT
(LA LETTRE «R» EST ESTAMPÉE SUR LE BLOC)**

1. Côté plus large (partiellement uni) — meilleure adhérence de la chenille et moins d'adhérence des skis
2. Tourner le bloc dans ce sens pour le régler dans l'autre position

5. Les ressorts avant influencent la maniabilité

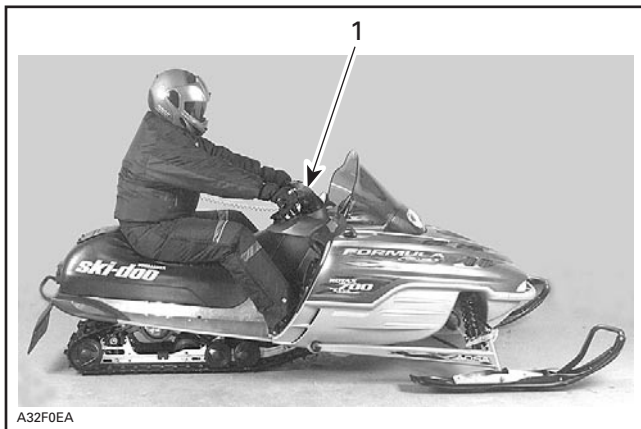
Circuler à vitesse moyenne et vérifier si le véhicule offre une bonne maniabilité. Régler les ressorts avant au besoin.

AVERTISSEMENT

Sauf indication contraire, débrancher le cordon coupe-circuit avant de faire une réparation ou un entretien. Stationner le véhicule dans un endroit sécuritaire, loin du sentier.

AVERTISSEMENT

Régler les deux ressorts avant à la même position.



TYPIQUE — RÉGLAGE APPROPRIÉ

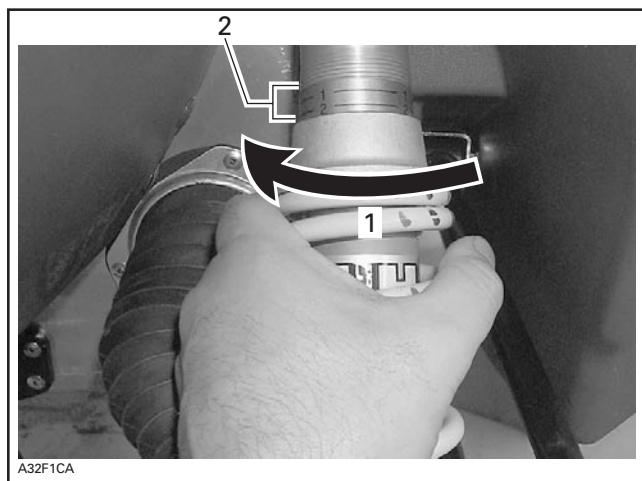
1. Bonne maniabilité et guidon facile à tourner

Certains modèles



TYPIQUE — RÉGLAGE TROP SOUPLE

1. Mauvaise maniabilité

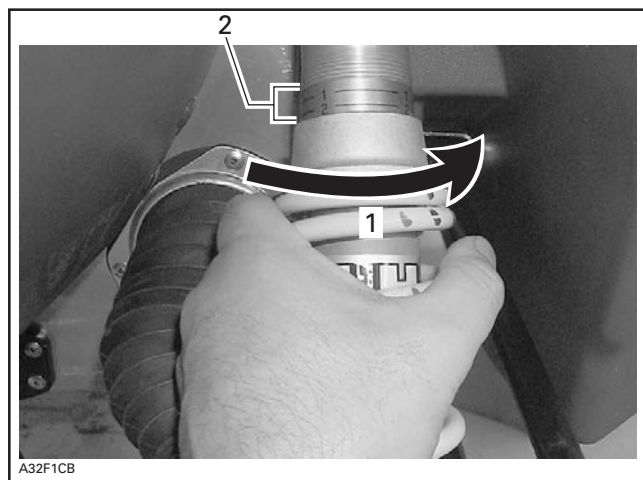


1. Augmenter la précharge des ressorts
2. Numéro de position



TYPIQUE — RÉGLAGE TROP RIGIDE

1. Guidon difficile à tourner



1. Diminuer la précharge des ressorts
2. Numéro de position

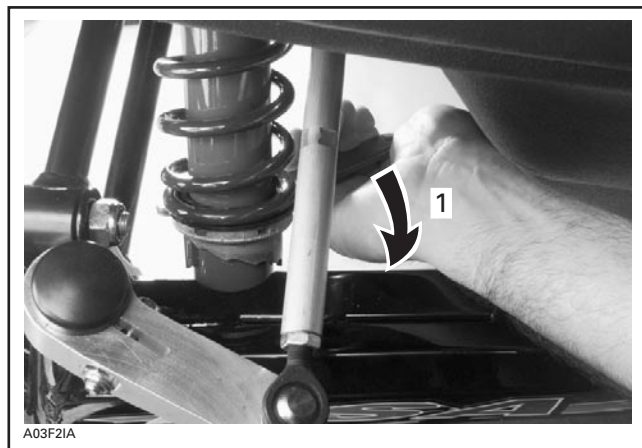
ATTENTION: S'assurer qu'il y a toujours une précharge sur les deux ressorts avant lorsque l'avant de la motoneige n'est pas au sol.

Certains modèles



TYPIQUE — RÉGLAGE TROP SOUPLE

1. Mauvaise maniabilité

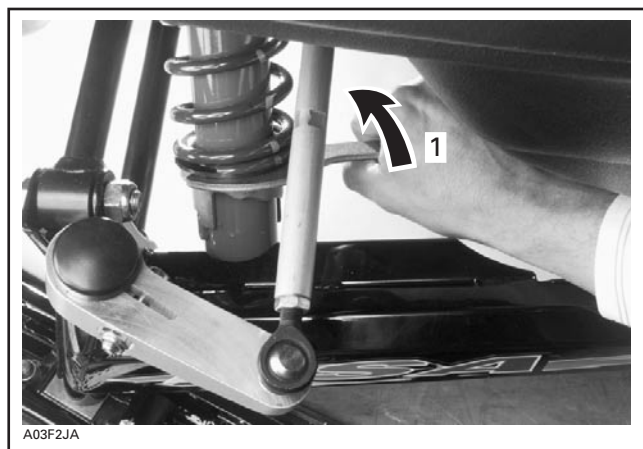


1. Augmenter la précharge des ressorts



TYPIQUE — RÉGLAGE TROP RIGIDE

1. Guidon difficile à tourner



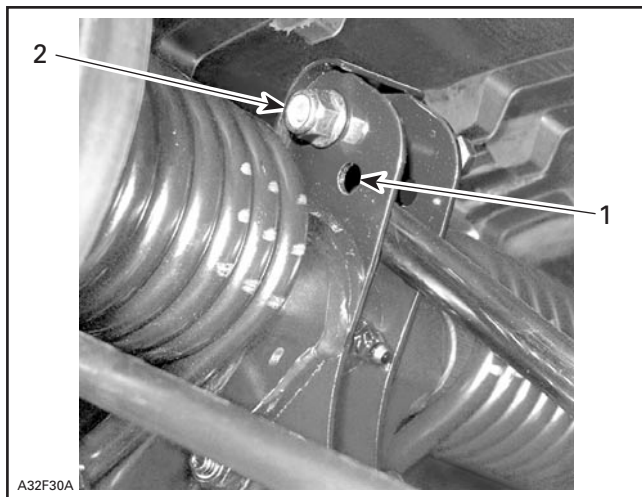
1. Diminuer la précharge des ressorts

6. Le rapport de mouvement de l'amortisseur arrière influence la force d'amortissement

Certains modèles seulement

Le rapport de mouvement de l'amortisseur arrière est réglable selon le poids du conducteur et du passager et/ou les conditions des sentiers.

Il y a deux positions de réglage.



- 1. Position souple
- 2. Position rigide

⚠ AVERTISSEMENT

Sauf indication contraire, débrancher le cordon coupe-circuit avant de faire une réparation ou un entretien. Stationner le véhicule dans un endroit sécuritaire, loin du sentier.

Pour le réglage, enlever l'écrou et placer le boulon à la position voulue. Installer un nouvel écrou, puis le serrer à 24 N•m (18 lbf•pi).

⚠ AVERTISSEMENT

Ne pas réutiliser l'écrou d'arrêt élastique. Toujours en installer un neuf.

Tableau de diagnostic des problèmes de suspension

PROBLÈME	MESURES CORRECTIVES
L'avant du véhicule zigzague	<ul style="list-style-type: none"> – Vérifier l'alignement des skis et le réglage du carrossage. Consulter un concessionnaire autorisé de motoneiges SKI-DOO. – Diminuer la pression des skis au sol. <ul style="list-style-type: none"> • Diminuer la précharge des ressorts de la suspension avant. • Augmenter la précharge du ressort central. • Diminuer la précharge des ressorts arrière.
Le véhicule semble instable et semble pivoter autour de son centre	<ul style="list-style-type: none"> – Diminuer la pression du bras avant de la suspension arrière. <ul style="list-style-type: none"> • Diminuer la précharge du ressort central. • Augmenter la précharge des ressorts arrière. • Augmenter la précharge des ressorts de la suspension avant.
Le guidon est difficile à manier	<ul style="list-style-type: none"> – Diminuer la pression des skis au sol. <ul style="list-style-type: none"> • Diminuer la précharge des ressorts de la suspension avant. • Augmenter la précharge du ressort central.
La suspension arrière semble trop rigide	<ul style="list-style-type: none"> – Diminuer la précharge des ressorts arrière.
La suspension arrière semble trop souple	<ul style="list-style-type: none"> – Augmenter la précharge des ressorts arrière.
L'amortisseur avant de la suspension arrière cogne trop facilement	<ul style="list-style-type: none"> – Allonger la courroie d'arrêt. – Augmenter la précharge du ressort central.
La chenille patine trop au départ	<ul style="list-style-type: none"> – Allonger la courroie d'arrêt. – Diriger le côté le plus large du bloc de raccordement vers le bas.

Utilisation en neige profonde

En neige profonde, il peut être nécessaire de changer la longueur de la courroie d'arrêt ou encore d'adapter sa position de conduite afin de modifier l'angle d'attaque de la chenille. Par expérience, le conducteur sera à même de déterminer les réglages les plus efficaces.

CARBURANT ET HUILE

Type de carburant recommandé

Tous les modèles sauf les Summit 800 HO et ceux équipés d'un moteur 600 HO SDI

Utiliser de l'essence ordinaire sans plomb, vendue dans la plupart des stations-service, ou du carburant oxygéné contenant moins de 10% d'éthanol ou 5% de méthanol. L'essence doit avoir un indice d'octane $(R + M)/2$ de 87 ou plus.

Summit 800 HO et les modèles équipés d'un moteur 600 HO SDI

Utiliser de l'essence super sans plomb, vendue dans la plupart des stations-service, ou du carburant oxygéné contenant moins de 10% d'éthanol ou 5% de méthanol. L'essence doit avoir un indice d'octane $(R + M)/2$ de 91 ou plus.

Tous les modèles

REMARQUE: Dans la plupart des stations-service, l'indice d'octane de la pompe correspond à $(R + M)/2$.

ATTENTION: Ne jamais modifier les proportions carburant/huile recommandées ni employer d'autres carburants. L'utilisation d'essence non recommandée peut réduire la performance de la motoneige et endommager des pièces importantes du système d'alimentation et du moteur. Le bouchon du réservoir d'huile et celui du réservoir d'essence ne sont pas interchangeables. Le bouchon du réservoir d'huile est identifié HUILE.

AVERTISSEMENT

Arrêter le moteur avant de faire le plein. Le carburant est inflammable et explosif dans certaines conditions. Travailler dans un endroit bien aéré. Tenir loin des flammes et des étincelles. Ne pas fumer. Retirer le bouchon avec précaution. Si on est en présence de pression différentielle (sifflement lorsqu'on desserre le bouchon du réservoir), faire vérifier et/ou réparer le véhicule avant de l'utiliser. Ne pas trop remplir. Ne jamais remplir le réservoir d'essence pour ensuite laisser le véhicule à la chaleur. Lorsque la température augmente, l'essence se dilate et risque de déborder. Vérifier le système d'alimentation régulièrement.

Antigel dans le système d'alimentation

Quand on utilise de l'essence oxygénée, il n'est pas nécessaire d'ajouter de l'antigel de conduit d'essence ou des agents absorbants d'eau. Cela n'est pas non plus recommandé.

Quand on se sert de carburant non oxygéné, nous préconisons l'utilisation d'antigel de conduit d'essence à base d'alcool isopropylique dans une proportion de 150 mL (5 oz É.-U.) d'antigel pour 40 litres (10-1/2 gal. É.-U.) d'essence.

On évitera ainsi que le ou les carburateurs ne gèlent, ce qui, dans certains cas, pourrait augmenter la consommation d'essence ou endommager gravement le moteur.

REMARQUE: Se servir d'antigel de conduit d'essence **sans alcool méthylique** seulement.

Huile recommandée

Tous les modèles sauf les 4-TEC

ATTENTION: N'utiliser que de l'huile à injection qui demeure fluide à - 40°C (- 40°F). Le bouchon du réservoir d'huile et celui du réservoir d'essence ne sont pas interchangeables. Le bouchon du réservoir d'huile est identifié HUILE.

L'huile se trouve dans le réservoir d'huile à injection.

N'utiliser que de l'huile à injection pour moteurs deux-temps vendue par les concessionnaires autorisés de motoneiges SKI-DOO.

MODÈLE	TYPE D'HUILE
2-TEC SDI	BOMBARDIER FORMULA XP-S II ①
Tous les autres	Huile à injection synthétique BOMBARDIER FORMULA XP-S II OU Huile à injection BOMBARDIER ② ③

① **ATTENTION:** L'huile BOMBARDIER Formula XP-S II est spécialement conçue et testée pour répondre aux exigences élevées de ces moteurs. L'utilisation de toute autre huile pour moteurs deux-temps peut entraîner l'annulation de la garantie limitée. N'utiliser que l'huile BOMBARDIER Formula XP-S II. Pour l'instant, il n'existe pas d'équivalent connu sur le marché. Si un équivalent de première qualité existait, on pourrait l'utiliser.

② Si l'huile à injection BOMBARDIER n'est pas disponible, on peut utiliser de l'huile à injection pour moteurs deux temps API TC de haute qualité et à faible teneur en cendres.

③ L'huile à injection synthétique BOMBARDIER FORMULA XP-S II et l'huile à injection BOMBARDIER sont compatibles: elles peuvent être mélangées.

L'huile à injection BOMBARDIER est un mélange spécial d'huile basique et d'additifs spécialement sélectionnés pour assurer une lubrification sans pareille, la propreté du moteur ainsi qu'un encrassement minimal des bougies.

L'huile à injection synthétique BOMBARDIER FORMULA XP-S II **procure une lubrification supérieure**, réduit l'usure des composants du moteur et contrôle les dépôts, ce qui permet de maintenir les performances et les propriétés antifriction à leur maximum. Cette huile à injection synthétique est conforme aux dernières normes ASTM et JASO assurant une biodégradabilité supérieure et une faible émission de fumée.

ATTENTION: Ne jamais utiliser d'huile à moteur à base de pétrole ou synthétique pour moteurs quatre temps et ne jamais mélanger avec de l'huile pour moteurs hors-bord. Ne pas utiliser les huiles pour moteurs hors-bord deux temps NMMA TC-W, TC-W2 ou TC-W3 ou les huiles pour moteurs deux temps sans teneur en cendres. Éviter de mélanger différentes marques d'huile API TC, car les réactions chimiques risquent de gravement endommager le moteur.

Le réservoir d'huile à injection doit toujours contenir une quantité suffisante d'huile recommandée.

ATTENTION: Vérifier le niveau d'huile et remplir à chaque plein d'essence. Le bouchon du réservoir d'huile et celui du réservoir d'essence ne sont pas interchangeables. Le bouchon du réservoir d'huile est identifié HUILE.



AVERTISSEMENT

Ne pas trop remplir. Remettre le bouchon du réservoir d'huile et bien serrer. Essuyer toute huile répandue. L'huile est extrêmement inflammable.

Modèles 4-TEC

Ces modèles sont munis d'un moteur quatre temps.

Utiliser l'huile synthétique pour moteurs quatre temps 0W40 de BOMBARDIER (N/P 293 600 054 — 12 x 1L).

REMARQUE: Pour l'instant, il n'existe pas d'équivalent connu de cette huile sur le marché. Si un équivalent de première qualité existait, on pourrait l'utiliser.

MODIFICATION DU CALIBRAGE DE CARBURATEUR PAR TEMPS FROID

Tous les modèles sauf les 2-TEC et les 4-TEC

Toutes les motoneiges sont calibrées pour une température de -20°C (-4°F). Elles peuvent être utilisées à des températures hivernales plus douces sans problème.

ATTENTION: À des températures inférieures à -20°C (-4°F), le ou les carburateurs doivent être recalibrés pour prévenir tout dommage au moteur. Consulter un concessionnaire autorisé de motoneiges SKI-DOO.

Consulter également la section UTILISATION EN HAUTE ALTITUDE (plus loin).

RODAGE

Moteur

ATTENTION: Il faut assurer une période de rodage de 10 heures — 500 km (300 mi) avant d'utiliser le véhicule à plein régime de manière continue.

L'accélérateur ne devrait pas être actionné à plus du 3/4 de sa course. Toutefois, de brèves accélérations à plein régime et de fréquentes variations de vitesse contribuent à un bon rodage.

ATTENTION: Éviter de faire surchauffer le moteur; les accélérations soutenues et les vitesses de croisière prolongées sans variations de régime pendant la période de rodage peuvent endommager le moteur.

Tous les modèles sauf les 4-TEC

Pour assurer une protection additionnelle au cours de la période de rodage du moteur, ajouter à l'essence 500 mL (18 oz imp.) d'huile à injection recommandée dans le premier plein. Faire nettoyer les bougies après le rodage du moteur.

Courroie

Tous les modèles

Une courroie d'entraînement neuve doit subir un rodage de 50 km (30 mi). Éviter de tirer une charge, de circuler à haute vitesse et de faire des accélérations ou décélérations vigoureuses.

Révision-10 heures

Dans un mécanisme, toute pièce de précision doit faire l'objet d'une vérification périodique. Il en va de même pour une motoneige. C'est pourquoi nous recommandons de faire réviser votre véhicule par un concessionnaire autorisé de motoneiges SKI-DOO après les 10 premières heures d'utilisation — 500 km (300 mi) — ou 30 jours après l'achat, selon la première éventualité. Par la même occasion, vous pourrez poser toutes les questions qui ont pu survenir durant les premières heures d'utilisation.

Cette vérification est aux frais du client.

VÉRIFICATION DE PRÉUTILISATION

AVERTISSEMENT

La vérification de préutilisation est primordiale avant d'utiliser le véhicule. Ne pas démarrer avant de s'être assuré du bon fonctionnement de tous les mécanismes et de toutes les fonctions du véhicule. Des blessures graves et même la mort pourraient être occasionnées si on ne procède pas de la façon prescrite.

- Enlever la neige et la glace de la carrosserie sans oublier le siège, les repose-pieds, le phare, les feux, les commandes et les instruments.
- S'assurer que la chenille et les roues de support ne sont pas gelées et qu'elles tournent sans entrave.

AVERTISSEMENT

Utiliser un support mécanique à socle large pour motoneige pour bien soutenir le véhicule pendant l'inspection de la chenille. Faire accélérer le moteur graduellement pour faire tourner la chenille très doucement lorsqu'elle n'est pas au sol.

- Actionner la manette de frein et s'assurer que le freinage est complet avant que la manette ne touche le guidon. La manette doit revenir complètement à sa position originale dès qu'on la relâche.
- Vérifier le mécanisme du frein de stationnement. Le serrer et vérifier s'il fonctionne normalement.
- Actionner l'accélérateur à quelques reprises pour voir si la manette fonctionne bien.

AVERTISSEMENT

Vérifier le fonctionnement de la manette avant chaque démarrage. La manette doit revenir à sa position initiale quand on la relâche. Si ce n'est pas le cas, ne pas démarrer le moteur.

- Vérifier le fonctionnement des interrupteurs d'arrêt du moteur et du cordon coupe-circuit, de l'interrupteur d'allumage, du commutateur d'éclairage, du feu arrière, du feu de freinage et des voyants.
- Vérifier la position du levier de changement de vitesse (modèles avec marche arrière mécanique seulement).
- S'assurer que les skis et la direction fonctionnent bien. Vérifier le mouvement des skis par rapport à celui du guidon.
- Vérifier le niveau d'essence et d'huile à injection et s'assurer qu'il n'y a pas de fuites. Faire le plein si nécessaire et consulter un concessionnaire autorisé de motoneiges SKI-DOO en cas de fuite.
- S'assurer qu'il n'y a aucune accumulation de neige dans le(s) filtre(s) à air, si le véhicule en est doté.



AVERTISSEMENT

Tous les composants réglables doivent être ajustés de façon optimale. Bien verrouiller tous les dispositifs de réglage.

- Tous les compartiments de rangement doivent être bien fermés et ne contenir aucun objet lourd ou fragile. Le capot doit aussi être bien fermé.
- Assurez-vous que rien ni personne ne se trouve devant votre motoneige avant de la mettre en marche. Notez que personne ne doit se trouver derrière la motoneige.
- Habillez-vous chaudement avec des vêtements conçus pour la motoneige.

LISTE DE VÉRIFICATION DE PRÉUTILISATION

ÉLÉMENT	VÉRIFICATION	✓
Carrosserie y compris le siège, les repose-pieds, le phare et les feux, les commandes et les instruments	S'assurer qu'il n'y a pas de neige ou de glace.	
Chenille et roues de support	Liberté de mouvement.	
Manette de frein	Fonctionnement adéquat.	
Mécanisme de frein de stationnement	Fonctionnement adéquat.	
Accélérateur	Fonctionnement adéquat.	
Interrupteurs et feux	Fonctionnement adéquat. Attacher le cordon coupe-circuit à l'oeillet du vêtement du conducteur.	
Skis et direction	Liberté de mouvement et fonctionnement adéquat.	
Essence et huile	Niveaux adéquats et absence de fuites.	
Filtre à air	S'assurer qu'il n'y a pas de neige ou de glace.	
Éléments réglables	Réglages optimaux et dispositifs de verrouillage des pièces réglables serrés.	
Compartiment de rangement	Verrouillé et ne contient pas d'objets lourds ou fragiles.	
Proximité du véhicule	Ne pas orienter la motoneige vers des individus ou des objets. Personne ne doit se tenir derrière la motoneige.	
Vêtements	Se vêtir chaudement. Porter des vêtements conçus pour faire de la motoneige.	

INSTRUCTIONS D'UTILISATION

AVERTISSEMENT

Faire la vérification de préutilisation à l'aide de la liste avant d'utiliser le véhicule.

Principes d'utilisation

Propulsion

Quand on actionne l'accélérateur, le régime du moteur augmente, ce qui met en mouvement la poulie motrice. Selon le modèle, le moteur doit atteindre de 2500 à 4200 tr/mn avant que la poulie entre en mouvement.

La demi-poulie extérieure se déplace alors vers la moitié intérieure, ce qui force la courroie d'entraînement à se déplacer vers le haut sur la poulie motrice. Cela a pour effet de forcer les deux moitiés de la poulie menée à s'écarter l'une de l'autre.

La poulie menée perçoit la charge appliquée à la chenille et limite le mouvement de la courroie. Ce qui donne un rapport de vitesse optimal en tout temps entre le régime du moteur et la vitesse du véhicule.

AVERTISSEMENT

Ne jamais faire fonctionner le moteur si le garde-courroie n'est pas installé, ou si le capot ou les panneaux d'accès sont ouverts ou absents.

La force est transmise à la chenille par le carter de chaîne ou par la boîte de vitesse et l'essieu moteur.

AVERTISSEMENT

Pour l'inspection de la chenille, utiliser un support mécanique à socle large pour motoneige afin que le véhicule soit bien soutenu. Faire accélérer le moteur progressivement pour faire tourner la chenille très doucement lorsqu'elle n'est pas au sol.

Virages

Le guidon sert à diriger la motoneige. Lorsqu'on oriente le guidon à droite ou à gauche les skis tournent à droite ou à gauche.

Arrêt

Avant d'utiliser une motoneige, il faut savoir comment l'arrêter. Il faut relâcher l'accélérateur et actionner graduellement le frein (côté gauche du guidon). En cas d'urgence, vous pouvez arrêter votre motoneige en actionnant l'interrupteur d'urgence situé près de la manette d'accélérateur et en serrant le frein. Souvenez-vous qu'une motoneige ne peut s'arrêter sur-le-champ. Le freinage est différent selon qu'on circule sur la glace, sur la neige durcie ou en neige profonde. La motoneige peut déraiper si la chenille bloque lors d'un freinage intense.

Démarrage du moteur

IMPORTANT: Sur les modèles 2-TEC munis d'une batterie, quand le voyant de décharge de la batterie est allumé, la charge pour démarrer le moteur est insuffisante. Dans ce cas, utiliser le démarreur à rappel.

IMPORTANT: Sur les modèles 2-TEC munis d'une batterie et sur les 4-TEC, on ne peut démarrer le moteur si la batterie est morte. Faire recharger ou remplacer la batterie.

- Vérifier le fonctionnement de la manette d'accélérateur.
- S'assurer que l'interrupteur du moteur est à la position MARCHE.
- Pour les modèles refroidis par ventilateur, mettre la clé de contact à ON.
- S'assurer que le cordon coupe-circuit est branché et rattaché aux vêtements du conducteur.



AVERTISSEMENT

Ne pas actionner l'accélérateur au démarrage.

Modèles munis d'un étrangleur

Démarrage initial à froid

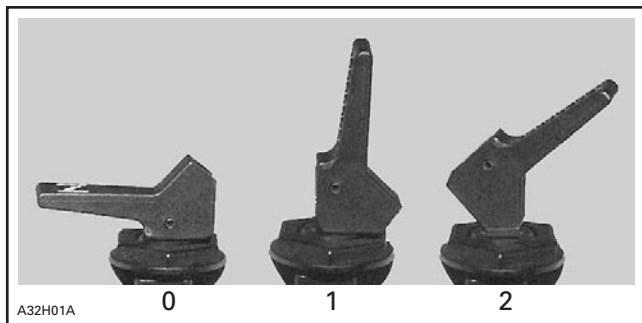
REMARQUE: Ne pas actionner l'accélérateur quand l'étrangleur est ouvert.

Température inférieure à - 10°C (+ 15°F)

Placer le levier d'étrangleur à la position 2.

Démarrer le moteur en tirant sur la poignée du démarreur à rappel ou se servir du démarreur électrique si la motoneige en est munie.

Une fois le moteur en marche, laisser réchauffer le moteur à un ralenti rapide jusqu'à ce que le régime redescende, puis fermer l'étrangleur pour obtenir un mélange air-essence adéquat.



- 0. «OFF»
- 1. Position 1
- 2. Position 2

Température supérieure à - 10°C (+ 15°F)

Placer le levier d'étrangleur à la position 1.

Démarrer le moteur en tirant sur la poignée du démarreur à rappel ou en utilisant le démarreur électrique dans le cas des modèles qui en possèdent un.

Une fois le moteur en marche, fermer l'étrangleur pour obtenir un mélange air-essence adéquat.

Démarrage à chaud

Démarrer le moteur sans utiliser l'étrangleur. S'il ne démarre pas après qu'on a tiré 2 fois sur le démarreur à rappel ou après qu'on a essayé 2 fois le démarreur électrique pendant 5 secondes, mettre le levier d'étrangleur à la position 1. Démarrer le moteur sans activer l'accélérateur. Dès que le moteur démarre, mettre le levier à la position «OFF».

Modèles 2-TEC

Démarrage initial à froid et démarrage à chaud

Démarrer le moteur en tirant sur la poignée du démarreur à rappel ou en utilisant le démarreur électrique dans le cas des modèles qui en possèdent un.

IMPORTANT: Sur les modèles 2-TEC munis d'une batterie, quand le voyant de décharge de la batterie est allumé, la charge pour démarrer le moteur est insuffisante. Dans ce cas, utiliser le démarreur à rappel.

On ne peut démarrer le moteur si la batterie est morte. Faire recharger ou remplacer la batterie.

Modèles 4-TEC

Démarrage initial à froid et démarrage à chaud

Se servir du démarreur électrique.

IMPORTANT: Sur les modèles 4-TEC, on ne peut démarrer le moteur si la batterie est morte. Faire recharger ou remplacer la batterie.

Démarrage manuel

Tous les modèles sauf les 4-TEC

REMARQUE: Il n'y a pas de démarreur à rappel sur les 4-TEC.

Sur les modèles refroidis par ventilateur, insérer la clé dans l'interrupteur et la tourner à la position MARCHE.

Sauf pour les modèles 2-TEC, activer l'étrangleur selon la température, tel qu'indiqué plus haut.

Prendre la poignée du démarreur à rappel, tirer lentement jusqu'à ce que qu'on sente une résistance, tenir fermement la poignée et tirer vigoureusement pour lancer le moteur.



AVERTISSEMENT

Ne pas actionner l'accélérateur lors du démarrage.

Démarrage électrique (pour les modèles équipés d'un démarreur électrique)

Modèles refroidis par ventilateur à démarreur électrique

Introduire la clé dans l'interrupteur.

Tel qu'indiqué plus haut, activer l'étrangleur selon la température.

Tourner la clé dans le sens horaire pour actionner le démarreur.

Relâcher la clé dès que le moteur a démarré.

AVERTISSEMENT

Ne pas actionner l'accélérateur lors du démarrage.

ATTENTION: Ne pas actionner le démarreur électrique plus de 10 secondes. Attendre quelques secondes pour le laisser refroidir avant de l'actionner de nouveau. On risque d'endommager le démarreur si on l'actionne pendant que le moteur tourne.

REMARQUE: Si le moteur ne démarre pas avec le démarreur électrique, ramener la clé à la position MARCHE et démarrer le moteur avec le démarreur à rappel.

Modèles refroidis par liquide à démarreur électrique

Appuyer sur le bouton «START/RER» et le relâcher dès que le moteur a démarré.

AVERTISSEMENT

Ne pas actionner l'accélérateur lors du démarrage.

ATTENTION: Ne pas actionner le démarreur électrique plus de 10 secondes. Attendre quelques secondes pour le laisser refroidir avant de l'actionner de nouveau.

REMARQUE: Sauf pour les modèles 4-TEC, si pour une raison quelconque le moteur ne démarre pas avec le démarreur électrique, utiliser le démarreur à rappel et démarrer le moteur manuellement. Il n'y a pas de démarreur à rappel sur les modèles 4-TEC.

Démarrage d'urgence

Tous les modèles sauf les 4-TEC

Il est possible de démarrer le moteur avec le câble de démarrage d'urgence se trouvant dans le nécessaire d'outils.

Enlever le garde-courroie.

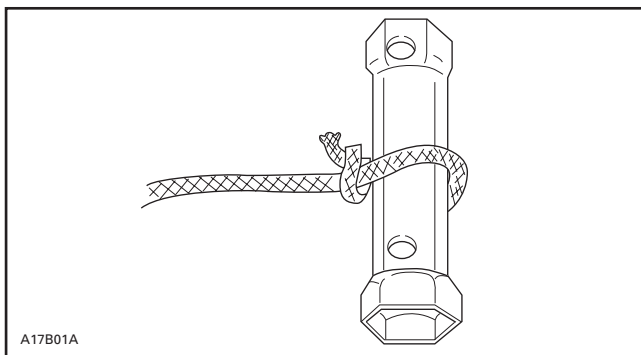
AVERTISSEMENT

Ne pas enrouler le câble autour de la main. Se servir de la poignée pour tirer le câble. À moins d'une urgence, ne pas démarrer la motoneige au moyen de la poulie motrice. Faire réparer la motoneige dans les plus brefs délais.



Fixer une extrémité du câble d'urgence à la poignée du démarreur à rappel.

REMARQUE: La douille à bougie peut être utilisée comme poignée d'urgence.

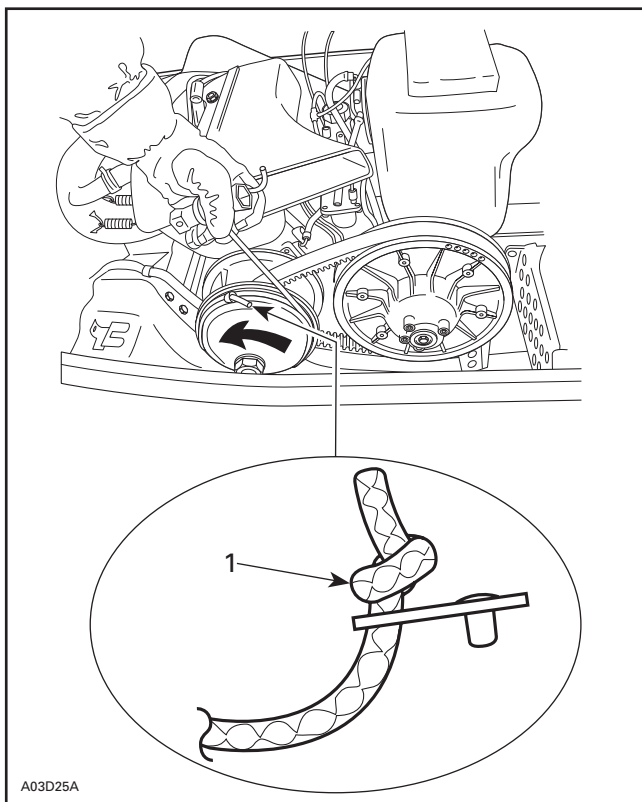


TYPIQUE

Attacher l'autre extrémité du câble d'urgence à l'agrafe de démarrage fournie dans le nécessaire d'outils.

Fixer l'agrafe à la poulie motrice.

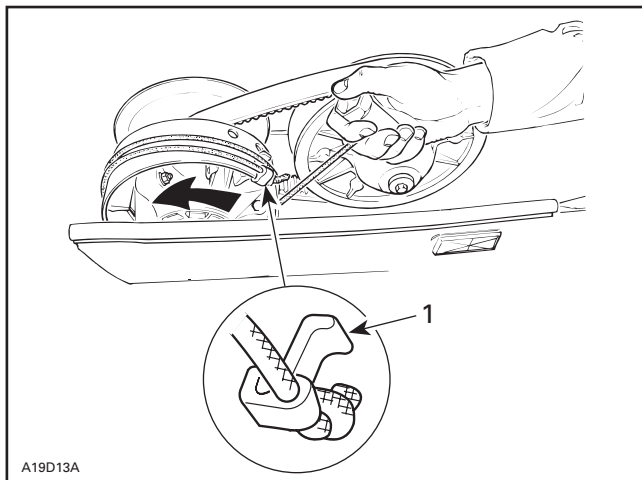
Enrouler solidement le câble autour de la poulie motrice. En tirant sur le câble, la poulie motrice doit tourner dans le sens antihoraire.



A03D25A

TYPIQUE — MODÈLES REFROIDIS PAR VENTILATEUR

1. Noeud de ce côté



TYPIQUE — MODÈLES REFROIDIS PAR LIQUIDE

1. Agrafe

Tirer brusquement sur le câble, de sorte que le câble soit libéré de la poulie motrice.

Démarrer le moteur de la façon habituelle.

⚠ AVERTISSEMENT

Quand une situation d'urgence oblige à démarrer au moyen de la poulie motrice, ne pas réinstaller le garde-courroie et ramener le véhicule lentement et le faire réparer.

Arrêt du moteur

Relâcher l'accélérateur et attendre que le moteur tourne au ralenti.

Arrêter le moteur à l'aide de l'interrupteur d'allumage (modèles refroidis par ventilateur seulement), de l'interrupteur d'arrêt du moteur ou du cordon coupe-circuit.

⚠ AVERTISSEMENT

Quand le véhicule est stationné, toujours débrancher le cordon coupe-circuit et retirer la clé de contact pour éviter que le moteur ne s'allume par accident, pour éviter qu'il soit utilisé par des enfants ou d'autres personnes, ou pour éviter le vol.

RÉCHAUFFAGE DU VÉHICULE

Avant de partir en randonnée, on doit laisser réchauffer le véhicule.

Bien soutenir le pare-chocs arrière de la motoneige avec un support mécanique à socle large pour motoneige. La chenille doit être à 100 mm (4 po) du sol.

Attacher le cordon coupe-circuit à l'oeillet du vêtement du conducteur.

Démarrer le moteur et le laisser réchauffer deux à trois minutes au régime de ralenti.

Relâcher le frein de stationnement.



AVERTISSEMENT

S'assurer que le support mécanique à socle large pour motoneige est stable. Ne pas se tenir devant le véhicule ni à proximité de la chenille. Faire tourner le moteur lentement lors du réchauffage ou lorsque la chenille n'est pas au sol.

Ouvrir les gaz jusqu'à ce que la poulie motrice s'engage. Laisser tourner lentement la chenille quelques tours. Plus le véhicule est froid, plus il sera long à réchauffer.

Couper le moteur et remettre la motoneige au sol.

Les skis peuvent être gelés au sol; saisir les poignées une à la fois et soulever légèrement l'avant de chacun des skis.

Une fois le moteur redémarré, circuler à basse vitesse 2 à 3 minutes. On peut ensuite accélérer en respectant les consignes de sécurité habituelles.

CONDUITE DE LA MOTONEIGE

Les caractéristiques particulières de ce modèle de motoneige vous sont maintenant familières et vous connaissez l'emplacement des commandes et leur fonctionnement.

Avant de partir pour votre première randonnée, lire la section RENSEIGNEMENTS DE SÉCURITÉ, ce qui vous permettra d'utiliser votre motoneige en toute sécurité.

Bien que la simple lecture de ces messages n'élimine pas le danger, la compréhension et la mise en pratique de ces messages favorisent la sécurité.

Avant de s'aventurer dans les sentiers, conduisez la motoneige dans un secteur réservé, sur une surface plane jusqu'à ce que vous soyez tout à fait familier avec son fonctionnement et que vous soyez confiant de pouvoir faire face à des situations difficiles en toute sécurité. Bonne randonnée.

COMMENT CONDUIRE

La position de conduite et le transfert de poids sont deux principes de base qui permettent de manier une motoneige. Lorsque vous tournez dans une pente, vous et votre passager devez être prêts à transférer votre poids pour aider la motoneige à tourner dans la direction voulue. Le conducteur et le passager ne doivent jamais mettre les pieds à l'extérieur de la motoneige. Avec l'expérience, vous apprendrez à transférer votre poids dans les courbes à différentes vitesses et à franchir une pente en maintenant votre équilibre.

La position assise assure généralement le meilleur équilibre et le meilleur contrôle. Cependant, il est préférable dans certains cas de se tenir debout, à genoux ou à demi accroupi.

Le débutant devrait se familiariser avec la motoneige en circulant à basse vitesse sur un terrain plat avant de partir en randonnée.

AVERTISSEMENT

Ne pas tenter de manoeuvres qui dépassent vos capacités.

Position assise

Pour conduire votre motoneige sur un terrain plat qui vous est familier, vous placer au centre du siège et garder les pieds sur les marchepieds. Veillez à conserver une certaine flexibilité dans les genoux et les hanches afin d'absorber les chocs.



A30H02A

Position semi-accroupie

Adoptez cette position de façon que les jambes puissent absorber les chocs lorsque vous circulez en terrain inégal. Évitez les arrêts brusques.



A30H03A

Position à genoux

Placez un pied sur le marchepied et un genou sur le siège. Évitez les arrêts brusques.



A30H04A

Position debout

Mettez les pieds sur les marchepieds et fléchissez les genoux pour mieux absorber les chocs. Cette position offre une meilleure visibilité et facilite le transfert de poids. Évitez les arrêts brusques.



A30H05A

VARIATIONS DANS LA CONDUITE ET LE TERRAIN

Sentier entretenu

Pour circuler sur un sentier entretenu, on préfère généralement la position assise. Ne faites pas la course et surtout gardez la droite. Soyez prêt à toute éventualité. Conformez-vous aux indications des panneaux de signalisation. Ne pas zigzaguer sur le sentier.

Sentier non entretenu

À moins qu'il ait neigé récemment, attendez-vous à rouler sur des surfaces ondulées, en « planche à laver », et à traverser des lames de neige. À haute vitesse, ces conditions peuvent être dangereuses. Ralentissez. Tenez fermement le guidon et adoptez la position semi-accroupie pour absorber les secousses. Si le sentier est ondulé sur une longue distance, on peut adopter la position à genoux. Cette position offre un certain confort et permet une plus grande liberté de mouvement pour conduire. Méfiez-vous des pierres et des souches cachées sous la neige.

Neige épaisse

Quand la neige est épaisse et poudreuse, votre motoneige peut avoir tendance à s'enfoncer. Si c'est le cas, tournez en faisant la plus grande courbe possible et dirigez-vous vers une surface plus ferme. Si la motoneige s'enfonce, et cela nous arrive tous, ne faites pas patiner la chenille car cela enfoncera davantage le véhicule. Il faut plutôt arrêter le moteur, descendre, puis soulever et déplacer l'arrière du véhicule. Ensuite, tapez un chemin à l'avant de la motoneige en piétinant sur une distance d'environ un mètre. Redémarrez le moteur, placez-vous debout, et balancez légèrement la motoneige tout en actionnant lentement et graduellement l'accélérateur. Si c'est l'avant qui cale, placez vos pieds vers l'arrière des repose-pieds; si c'est l'arrière qui cale, placez vos pieds vers l'avant. Ne rien mettre sous la chenille en guise de support. Assurez-vous que personne ne se trouve devant ou derrière la motoneige lorsque le moteur tourne. Tenez-vous loin de la chenille. Tout contact avec une chenille en mouvement peut occasionner des blessures.

Glace

Évitez de circuler sur les rivières et les lacs gelés, puisque cette pratique pourrait vous être fatale. Si vous ne connaissez pas la région, demandez aux autorités locales ou aux gens qui habitent cette région de vous renseigner sur les conditions de la glace, les arrivées et les sorties d'eau, les sources, les courants d'eau ou autres sources de danger. Ne circulez jamais sur une surface de glace trop mince pour supporter votre poids et celui de votre motoneige. Il peut être dangereux de circuler en motoneige sur toute surface glacée si vous omettez de prendre certaines précautions. La glace ne permet pas de bien maîtriser une motoneige ou tout autre véhicule. Souvenez-vous que l'adhérence de la chenille est beaucoup moins efficace sur la glace que sur la neige. Il faut tenir compte que la distance nécessaire pour démarrer, tourner ou arrêter la motoneige est plus grande sur la glace. Notez également que la maniabilité de la motoneige est alors réduite à son minimum et que les dangers de dérapage sont omniprésents. Il faut donc conduire lentement et prudemment et prévoir une assez grande distance pour arrêter et tourner, surtout la nuit.

Neige compactée

Ne sous-estimez jamais le danger que représente la neige compactée. Il peut être difficile de circuler sur cette surface à cause du manque d'adhérence au sol des skis et de la chenille. Il est recommandé de ralentir et d'éviter d'accélérer, de tourner ou de freiner brusquement.

Montée

Il existe deux types de pentes — la pente découverte comportant quelques arbres, falaises ou autres obstacles, et la pente qu'on doit gravir en ligne droite. Dans le premier cas, vous devez monter à flanc de colline ou en slalom. Placez-vous en angle par rapport à la colline. Mettez-vous à genoux sur la motoneige et gardez toujours votre poids vers le haut de la pente. Roulez à une vitesse moyenne et constante. Dirigez-vous le plus loin possible dans une direction, puis bifurquez en déplaçant votre poids en conséquence.

Le deuxième cas peut comporter certaines difficultés. Adoptez la position debout, accélérez avant de commencer à monter, puis diminuez l'accélération afin d'empêcher la chenille de patiner.

Dans les deux cas, plus l'inclinaison est grande, plus il faut aller vite. Ralentissez toujours en arrivant au sommet. S'il devient impossible d'avancer, ne faites pas tourner la chenille inutilement. Arrêtez le moteur, dégagez les skis en les tirant vers la partie descendante et placez l'arrière de votre motoneige vers le haut de la pente. Redémarrez le moteur et maintenez une légère pression sur l'accélérateur. Placez-vous de façon à ne pas basculer, puis redescendez.

Descente

Quand on descend, il est important de bien maîtriser sa motoneige en tout temps. Lorsque vous descendez une pente abrupte, maintenez votre centre de gravité le plus bas possible et gardez les deux mains sur le guidon. Maintenez une légère pression sur l'accélérateur et laissez descendre la motoneige pendant que le moteur tourne. Si vous prenez trop de vitesse, freinez à petits coups. Ne freinez jamais au maximum, sinon la chenille se bloquera.

Circulation à flanc de colline

Pour circuler à flanc de colline ou encore pour monter ou descendre une pente, il faut observer certaines règles de sécurité. Conducteur et passager doivent transférer leur poids du côté de la montée afin d'assurer une certaine stabilité. La position recommandée est la position à genoux ou accroupie, car elles permettent de déplacer facilement son poids. Nous recommandons aux débutants de ne pas circuler à flanc de colline ni de monter de pentes abruptes.

Bouillie de glace

Assurez-vous qu'il n'y a pas de cette bouillie avant de traverser un lac ou une rivière. Si vous apercevez des taches sombres sous la glace, quittez immédiatement cette surface. La glace et l'eau peuvent être projetées sur la motoneige qui suit. De plus, il est difficile et parfois impossible de dégager une motoneige enfoncée dans de la bouillie de glace.

Brouillard et tempêtes de neige

Sur les sentiers comme sur les lacs ou rivières, un brouillard ou une tempête de neige peuvent réduire la visibilité. Si vous devez circuler dans le brouillard ou lors d'une tempête de neige, assurez-vous que votre phare et vos feux sont allumés et conduisez lentement de façon à être à l'affût des obstacles de tous genres. Si vous n'êtes pas certain de votre chemin, arrêtez-vous. Gardez une bonne distance derrière les autres motoneigistes pour améliorer votre visibilité et votre temps de réaction.

Région inconnue

Lorsque vous circulez dans une région inconnue, conduisez très prudemment. Avancez assez lentement pour reconnaître les différents dangers tels les clôtures, poteaux, ruisseaux, roches, fossés, fils, etc., qui peuvent mettre un terme à votre randonnée. Soyez prudent même dans les sentiers entretenus. Circulez modérément afin de voir ce qui vous attend à la sortie d'une courbe ou au sommet d'une colline.

Éblouissement

Les journées ensoleillées peuvent réduire considérablement votre vision. L'éblouissement causé par le reflet du soleil sur la neige peut vous aveugler au point que vous ne puissiez plus distinguer les ravins, fossés ou autres obstacles. Portez toujours des verres fumés pour conduire dans de pareilles conditions.

Obstacles imprévus

Il peut y avoir des obstacles sous la neige. Si vous conduisez hors des sentiers ou dans les bois, circulez lentement et redoublez de prudence. Si vous conduisez trop vite, le moindre petit obstacle peut devenir très dangereux. Même une petite pierre ou une souche peut faire perdre la maîtrise de la motoneige et occasionner des blessures à ses utilisateurs. Conduisez dans les sentiers reconnus pour réduire les risques d'accident. Soyez prudent, circulez lentement et admirez le paysage.

Fils cachés

Soyez toujours sur vos gardes, surtout sur les terres agricoles anciennement ou présentement exploitées. Trop d'accidents ont eu lieu à cause de fils de clôture, de câbles d'acier de hauban près des poteaux ou des routes, ou de chaînes et câbles d'acier servant à fermer les chemins. Il est essentiel de circuler lentement.

Obstacles et sauts

Il peut être dangereux de sauter les bancs de neige, ponceaux et autres obstacles indiscernables. Pour les éviter, portez une visière ou des lunettes de protection teintées de la bonne couleur et circulez lentement.

Il est imprudent et même dangereux d'effectuer des sauts en motoneige. Cependant, si vous réalisez soudainement que vous devez le faire à cause d'un obstacle imprévu, accroupissez-vous vers l'arrière et maintenez les skis bien droits vers le haut. Accélérez légèrement et protégez-vous le mieux possible en vue de l'impact. Pliez les genoux afin d'absorber le choc.

Virage

Selon les conditions du terrain, il y a deux façons de faire un virage en motoneige. Sur la plupart des surfaces enneigées, vous devez vous pencher vers l'intérieur de la courbe et déplacer votre poids sur la jambe qui est à l'intérieur de façon à hausser la chenille. En adoptant cette position et en vous avançant le plus possible, vous déplacerez votre poids sur le ski intérieur.

Pour tourner la motoneige en neige épaisse, il peut être nécessaire dans certains cas de soulever la motoneige afin de la déplacer manuellement. Ne vous fatiguez pas trop, demandez de l'aide et souvenez-vous de faire porter le poids sur les genoux et non sur le dos.



Traversée des routes

Vous pourriez avoir à franchir un fossé ou un banc de neige avant de traverser une route. Choisissez un endroit où vous pourrez monter facilement. Mettez-vous en position debout et n'utilisez que la vitesse nécessaire pour monter. Arrivé en haut, arrêtez complètement et assurez-vous qu'il n'y a aucune voiture en vue avant de vous engager sur la chaussée. Évaluez la descente jusqu'au chemin, puis traversez la route à un angle de 90°. S'il y a un autre banc de neige de l'autre côté de la route, placez vos pieds près de l'arrière de la motoneige. N'oubliez pas qu'une motoneige n'est pas conçue pour circuler sur l'asphalte et qu'il est plus difficile de diriger la motoneige sur ce type de surface.

Passages à niveau

Ne circulez jamais sur les voies ferrées. Cette pratique est illégale puisque les voies ferrées sont des propriétés privées. Une motoneige ne peut se mesurer à un train. Avant de franchir un passage à niveau, arrêtez, regardez et écoutez.

Randonnées de nuit

Il peut être plus difficile de voir ou d'être vu selon l'intensité de la lumière du jour ou des lumières artificielles. Il est agréable de se promener en motoneige la nuit et ce peut être une expérience unique si vous tenez compte que la visibilité est réduite. Avant de partir, assurez-vous que votre phare et vos feux sont propres et qu'ils fonctionnent bien. Ne conduisez pas trop vite de façon à pouvoir arrêter facilement lorsque des obstacles se présentent. Ne quittez pas les sentiers et ne vous aventurez **jamais** en terrain inconnu. Évitez de circuler sur les lacs et les rivières. Les câbles, fils, clôtures de barbelés, branches d'arbres et autres sont difficiles à percevoir la nuit. Ne conduisez jamais seul. Ayez toujours une lampe de poche à votre disposition. Tenez-vous loin des quartiers résidentiels et respectez le sommeil des autres.

Randonnées en groupe

Avant de partir, il est important de nommer un chef pour mener le groupe et un adjoint pour demeurer à l'arrière. Assurez-vous que tous les participants connaissent l'itinéraire et la destination finale. Apportez les outils et l'équipement nécessaires et veillez à avoir suffisamment d'essence pour faire le trajet. Ne doublez jamais le chef de groupe ou tout autre motoneigiste. Servez-vous des signaux manuels pour avertir ceux qui vous suivent des dangers ou des changements de direction. Aidez les autres motoneigistes au besoin.

Lorsque vous voyagez en groupe, il faut TOUJOURS conserver une bonne distance entre chaque motoneige de façon à se laisser l'espace nécessaire pour arrêter. Ne suivez jamais une motoneige de trop près. Connaissiez la position du motoneigiste devant vous.

Signaux

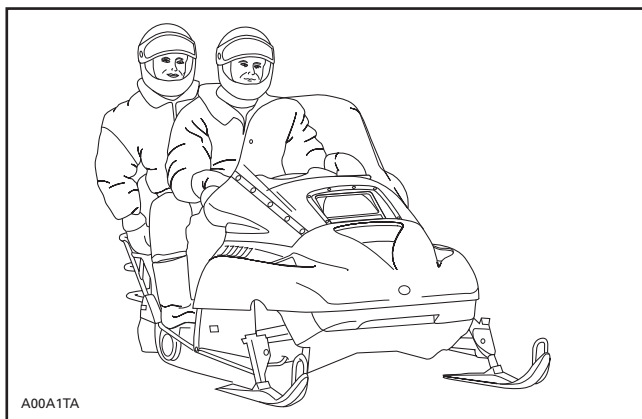
Lorsque vous devez arrêter, levez la main verticalement au-dessus de votre tête. Pour tourner à gauche, étendez votre bras gauche horizontalement afin de pointer dans cette direction. Pour tourner à droite, étendez le bras gauche et levez la main de façon que le coude soit replié à angle droit. Signalez toujours vos intentions à ceux qui suivent.

Transport d'un passager

Le conducteur est responsable de la sécurité de son passager. Si votre motoneige est conçue pour transporter, faites-lui connaître les règles de base de la motoneige. Assurez-vous qu'il s'agrippe bien à la courroie du siège ou aux poignées de maintien arrière. Ne transportez jamais plus d'un passager. Notez qu'il est dangereux de surcharger une motoneige puisqu'elle n'est pas conçue pour cela. Étant donné que le transfert de poids est limité et que vous avez une meilleure visibilité que votre passager, conduisez lentement. Votre passager peut être projeté hors de la motoneige à cause d'un cahot. Rappelez-lui de se pencher dans les courbes et de suivre vos mouvements tout en faisant en sorte que la motoneige ne bascule pas. Soyez très prudent et surveillez fréquemment votre passager.

Personne ne doit s'asseoir entre le guidon et le conducteur.

Soyez encore plus prudent et allez moins vite si vous transportez un enfant. Jetez régulièrement un coup d'oeil derrière pour voir si l'enfant est bien agrippé. Assurez-vous qu'il est bien placé et que ses pieds sont sur les marchepieds. Démarrez et arrêtez en douceur. Vous avez l'avantage de savoir quand vous partez et de bien tenir le guidon, tandis que votre passager doit se fier à votre compétence à manier la motoneige de façon sécuritaire. Conduisez avec modération! Avertissez votre passager des obstacles en vue (pentes, bosses, branches, etc.). Assurez-vous également qu'il n'a pas froid et que sa peau n'est pas exposée.



Arrêt dans un sentier

Essayez de ranger la motoneige hors du sentier lorsque vous arrêtez afin de réduire les risques de collision.

Signalisation des sentiers

Les panneaux de signalisation servent à contrôler, diriger ou régir l'utilisation des motoneiges dans les sentiers. Veillez à connaître la signification des panneaux utilisés dans votre région.

ENTRETIEN D'APRÈS-UTILISATION

Arrêter le moteur et installer l'arrière du véhicule sur un support mécanique à socle large pour motoneige.

Retirer la neige et la glace accumulées sur la suspension arrière, la chenille, la suspension avant, le mécanisme de direction et les skis.

Recouvrir le véhicule d'une bâche pour motoneige.

OPÉRATIONS SPÉCIALES

Utilisation en haute altitude

Il faut modifier la motoneige si on l'utilise à une altitude supérieure à 600 m (2000 pi). Consulter un concessionnaire autorisé de motoneiges SKI-DOO. Les modèles Summit ont été calibrés à l'usine spécialement pour les hautes altitudes. On doit cependant régler ces motoneiges en fonction d'une utilisation au niveau de la mer.

ATTENTION: Ne pas changer le calibrage original lorsque la motoneige est employée à une altitude inférieure à 600 m (2000 pi) (sauf dans le cas des modèles Summit).

Surchauffe du moteur

Modèles refroidis par ventilateur

Arrêter le moteur.

Vérifier si des conduits d'air sont bloqués. Retirer les éléments qui peuvent bloquer. Vérifier l'état et la tension de la courroie du ventilateur. Consulter un concessionnaire autorisé de motoneiges SKI-DOO.

Modèles refroidis par liquide

Le voyant de surchauffe s'allumera si le moteur devient trop chaud.

Réduire la vitesse de la motoneige et rouler en neige folle, ou arrêter immédiatement le moteur.

Vérifier le niveau de liquide de refroidissement. Consulter un concessionnaire autorisé de motoneiges SKI-DOO.

Moteur noyé d'essence

Tous les modèles

AVERTISSEMENT

Ne pas actionner l'accélérateur, ni partiellement ni complètement, quand on démarre un moteur noyé d'essence.

Remplacer les bougies et redémarrer le moteur.

Glissière de suspension arrière collée

Tous les modèles

Les glissières sont refroidies et lubrifiées par la neige. Quand on roule à vitesse moyenne ou élevée sur une surface peu enneigée, il est possible que les glissières collent aux segments-guides de métal de la chenille.

Rouler sur une surface enneigée ou très basse vitesse.

Faire inspecter les glissières par un concessionnaire autorisé de motoneiges SKI-DOO.

CONSEILS D'ENTRETIEN

TABLEAU D'ENTRETIEN PÉRIODIQUE

AVERTISSEMENT

Respecter les encadrés AVERTISSEMENT et ATTENTION de ce guide concernant chaque élément inspecté. Quand l'état d'un composant n'est pas satisfaisant, remplacer le composant par une pièce d'origine BOMBARDIER ou une pièce équivalente approuvée.

Certaines opérations ne s'appliqueront peut-être pas à votre motoneige. Pour de plus amples renseignements, consulter la section ENTRETIEN dans le *Manuel de réparation*.

- ① VÉRIFICATION APRÈS 10 HEURES D'UTILISATION ou 500 km (300 mi)
(doit être faite par un concessionnaire autorisé de motoneiges SKI-D00)
- ② CHAQUE SEMAINE OU TOUS LES 240 km (150 mi)
- ③ CHAQUE MOIS OU TOUS LES 800 km (500 mi)
- ④ UNE FOIS PAR ANNÉE OU TOUS LES 3200 km (2000 mi)
- ⑤ UNE FOIS PAR ANNÉE OU TOUS LES 6000 km (3700 mi)
- ⑥ REMISAGE (doit être fait par un concessionnaire autorisé de motoneiges SKI-D00)
- ⑦ PRÉPARATION PRÉSAISONNIÈRE
(doit être faite par un concessionnaire autorisé de motoneiges SKI-D00)









TABLEAU D'ENTRETIEN PÉRIODIQUE		①	②	③	④	⑤	⑥	⑦
	Démarrreur à rappel et câble						I,L,N	I
	Écrous et vis de moteur	I			I		I	
	Système d'échappement	I		I			I	
	Lubrification du moteur						L	
	Système de refroidissement	I			I			I
	Liquide de refroidissement	I					R	
	État des anneaux d'étanchéité						I	I
	Vidange d'huile et remplacement du filtre (4-TEC)					R		
	Filtre d'huile à injection			I			R	
	Pompe à huile à injection	A			A			A
	Stabilisateur d'essence						R	
	Filtre à essence							R
	Conduits d'essence et raccords	I					I	I
	Carburateur	A			A			A,N
	Câble d'accélérateur	I			I		I	I
	Filtre à air			N				N

TABLEAU D'ENTRETIEN PÉRIODIQUE		①	②	③	④	⑤	⑥
	Courroie d'entraînement	I	I				
	Poulies motrice et menée	I		I	N		I
	Couple de serrage de la vis de la poulie motrice	I			I		
	Précharge de la poulie menée	I			I		I
	Liquide de frein	I	I			R	I
	Frein	I	I	A		I,A	I
	Tension de la chaîne d'entraînement	A		A		A	
	Lubrification de l'arbre de renvoi **	L		L		L	
	Huile du carter de chaîne ou de la boîte de vitesses	I		I		R	I
	Roulement d'extrémité de l'essieu moteur **	L		L		L	
	Mécanismes de direction et de suspension avant **	A,I,L		A,I	L	A,I,L	
	Usure et état des skis et des lisses	I	I			I	
	Réglage de la suspension	AU BESOIN					
	Suspension**	I		I,L		I,L	
	Courroie d'arrêt de la suspension				I	I	
	Chenille	I		I		I	
	Tension et alignement de la chenille	A	AU BESOIN				
	Bougies*	I		I			R
	Batterie (le cas échéant)	I		I		I	I
	Visée du faisceau du phare				A		A
	Faisceau de fils, câbles et conduits	I		I		I	
	Fonctionnement du système d'éclairage (feu de route/feu de croisement, feu d'arrêt, etc.), de l'interrupteur d'arrêt du moteur et de l'interrupteur du cordon coupe-circuit	I	I			I	
	Chiffons dans le système d'admission d'air et d'échappement					R	N
	Compartiment-moteur	N		N		N	
	Nettoyage et protection du véhicule	N		N		N	

A = AJUSTER

I = INSPECTER (nettoyer, inspecter, réparer, ajuster et lubrifier)

L = LUBRIFIER

R = REMPLACER

N = NETTOYER

* Avant d'installer les nouvelles bougies au moment de la préparation présaisonnaire, il est suggéré de brûler le surplus d'huile de remisage en démarrant le moteur lorsque les anciennes bougies sont installées. N'effectuer cette opération que dans un endroit bien aéré.

** Lubrifier le véhicule chaque fois qu'il est utilisé dans des conditions détrempées (neige mouillée, pluie, flaques d'eau).

NIVEAU DES LIQUIDES

AVERTISSEMENT

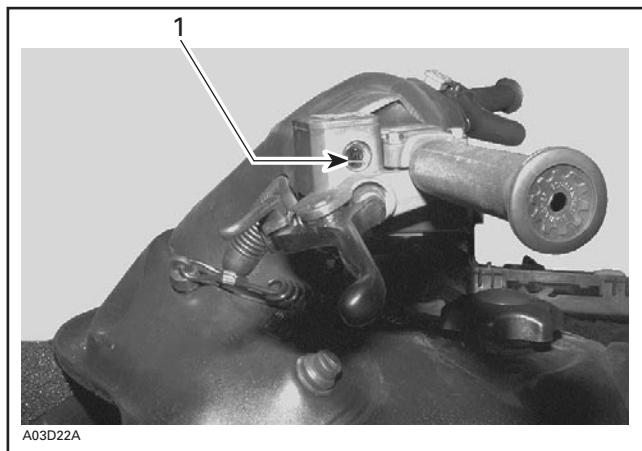
On recommande de faire appel à un concessionnaire autorisé de motoneiges SKI-DOO pour l'entretien périodique des composants ou systèmes non traités dans ce guide. À moins d'indication contraire, le moteur doit être froid et arrêté. Sauf indication contraire, débrancher le cordon coupe-circuit avant de faire une réparation ou un entretien. Stationner le véhicule dans un endroit sécuritaire, loin du sentier.

ATTENTION: Le véhicule doit être sur une surface de niveau pour vérifier le niveau des liquides.

Système de freinage

Vérifier dans le réservoir si le niveau du liquide de frein (DOT 4) est adéquat. Ajouter du liquide (DOT 4) au besoin.

ATTENTION: N'utiliser que du liquide de frein DOT 4 provenant d'un récipient scellé. N'utiliser aucun autre type de liquide de frein.



TIPIQUE — RÉSERVOIR DE LIQUIDE DE FREIN

1. Minimum

Niveau d'huile du carter de chaîne et de la boîte de vitesses

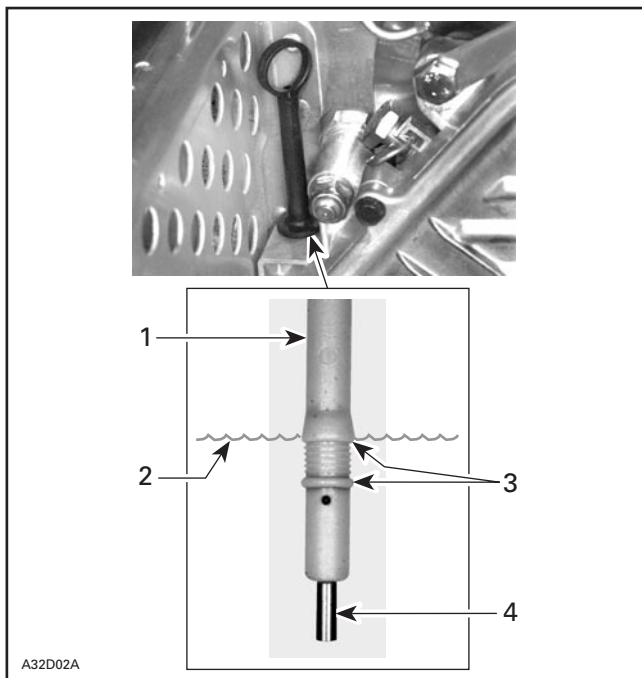
Le véhicule étant de niveau, retirer la jauge et vérifier le niveau d'huile. Le niveau d'huile doit se situer entre la marque inférieure et la marque supérieure.

REMARQUE: Il est normal qu'il y ait des particules de métal collées à l'aimant de la jauge. S'il y a de plus gros morceaux, voir un concessionnaire autorisé de motoneiges SKI-DOO.

Enlever les particules de métal de l'aimant.

Ajouter, jusqu'à la marque supérieure, l'huile recommandée. Voir FICHES TECHNIQUES.

ATTENTION: Lors de l'entretien du véhicule, n'utiliser aucune autre huile que celle recommandée. De plus, ne jamais mélanger de l'huile synthétique à d'autres types d'huile.



TYPIQUE

1. Jauge d'huile
2. Niveau d'huile
3. Le niveau doit se situer entre les marques
4. Aimant

Systeme d'injection d'huile

Tous les modes sauf les 4-TEC

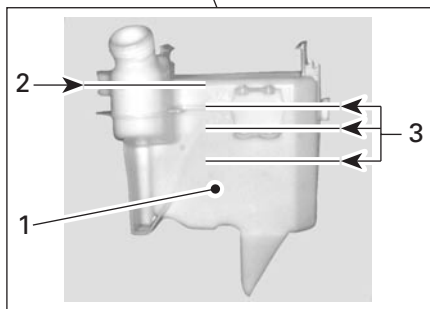
Le reservoir d'huile à injection doit toujours contenir une quantité suffisante d'huile à injection recommandée.

ATTENTION: Ne jamais laisser le reservoir d'huile presque vide. Le bouchon du reservoir d'huile et celui du reservoir de carburant ne sont pas interchangeables. Installer le bouchon identifié HUILE.



AVERTISSEMENT

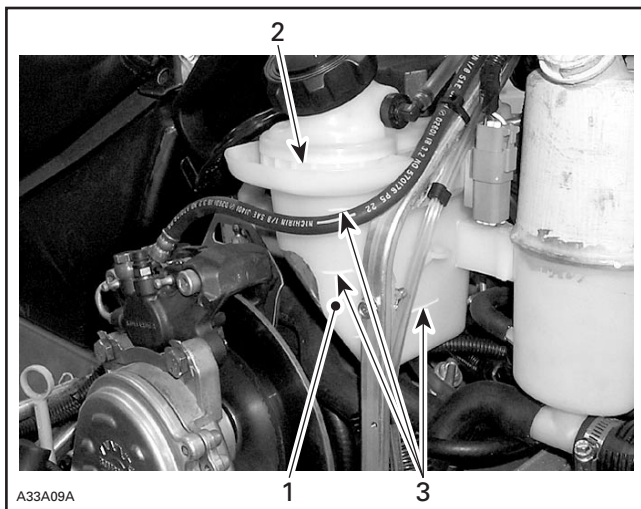
Vérifier le niveau d'huile et remplir à chaque plein d'essence. Attention de ne pas trop remplir. Essuyer l'huile répandue. L'huile chaude est extrêmement inflammable.



A32C27A

SÉRIE ZX

1. Réservoir d'huile à injection
2. Niveau maximum: 13 mm (1/2 po) du haut
3. Marques de niveau 1/4; 1/2; 3/4



A33A09A

SÉRIE REV

1. Réservoir d'huile à injection
2. Niveau maximum: 13 mm (1/2 po) du haut
3. Marques de niveau 1/4; 1/2; 3/4

Niveau d'huile du moteur

Modèles 4-TEC

Le moteur doit être à sa température normale de fonctionnement.

La motoneige doit être de niveau.

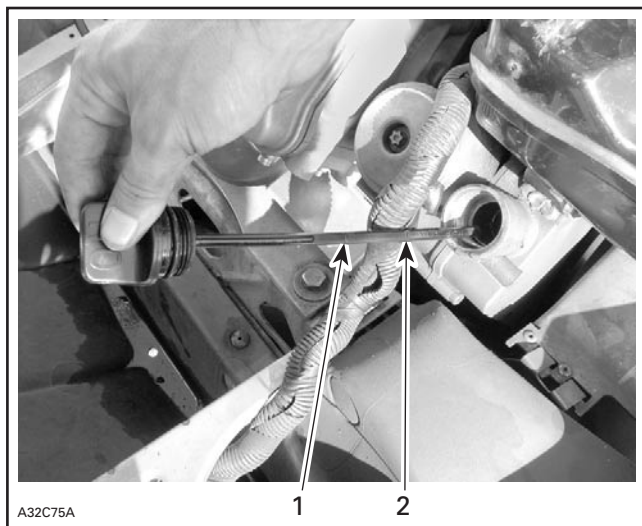
Laisser tourner le moteur au ralenti 30 secondes.

Arrêter le moteur et nettoyer la jauge.

Visser la jauge complètement avant de mesurer le niveau d'huile.

Le niveau d'huile doit être entre les marques minimum et maximum de la jauge.

Il y a une différence de 500 mL (17 oz É.-U.) entre les deux marques.



1. *Maximum*
2. *Minimum*

Ajouter de l'huile synthétique 0W40 BOMBARDIER au besoin, par le même orifice que la jauge.

Remettre la jauge.

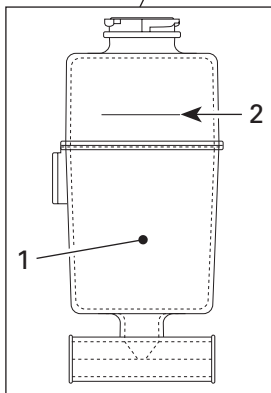
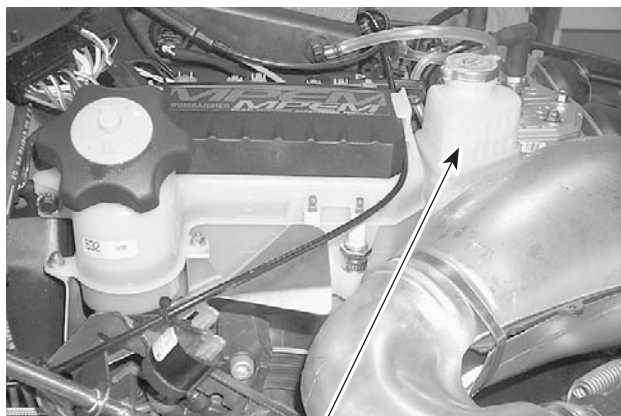
Système de refroidissement

Modèles refroidis par liquide

Vérifier le niveau du liquide de refroidissement. Il doit se trouver à la marque NIVEAU FROID (moteur froid) lorsque le véhicule est à la température ambiante.

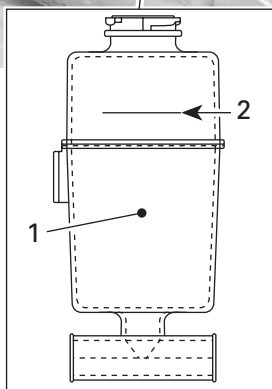
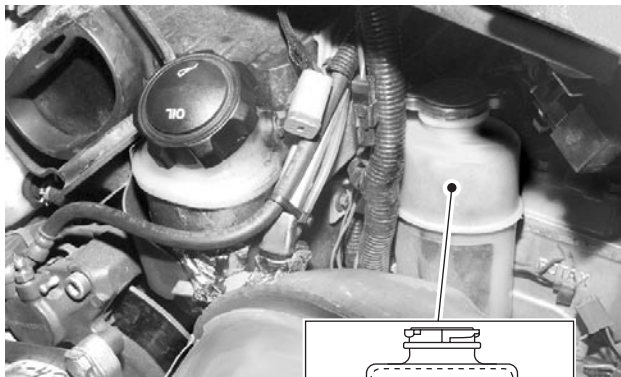
REMARQUE: Lorsqu'on vérifie le niveau à basse température, il peut être légèrement sous la marque.

S'il manque du liquide de refroidissement ou qu'il faut remplir tout le système, consulter un concessionnaire autorisé de motoneiges SKI-DOO.



A32C29A

1. Réservoir de liquide de refroidissement
2. Ligne NIVEAU FROID



A33C03A

1. Réservoir de liquide de refroidissement
2. Ligne NIVEAU FROID

Électrolyte de la batterie

Modèles à démarreur électrique seulement

Ces motoneiges sont munies d'une batterie ne requérant aucun entretien. On ne peut en vérifier le niveau d'électrolyte.

AVERTISSEMENT

Débrancher le câble négatif NOIR de la batterie en premier et le rebrancher en dernier.

AVERTISSEMENT

Ne jamais charger ni survolter la batterie lorsqu'elle est dans le véhicule. L'électrolyte contient de l'acide sulfurique, une substance corrosive et toxique. En cas de contact avec la peau, rincer à l'eau et consulter immédiatement un médecin.

AVERTISSEMENT

Mettre des gants étanches avant d'enlever une batterie dont le bac est endommagé.

ATTENTION: En cas de déversement d'électrolyte, nettoyer immédiatement avec un mélange de bicarbonate de soude et d'eau pour ne pas endommager les composants du véhicule.

AVERTISSEMENT

On recommande de faire appel à un concessionnaire autorisé de motoneiges SKI-DOO pour l'entretien périodique des composants ou systèmes non traités dans ce guide. À moins d'indication contraire, le moteur doit être froid et arrêté. Sauf indication contraire, débrancher le cordon coupe-circuit avant de faire une réparation ou un entretien. Stationner le véhicule dans un endroit sécuritaire, loin du sentier.

Nettoyage et protection du véhicule

Enlever la saleté et la rouille.

Pour nettoyer tout le véhicule, n'utiliser que des tissus de flanelle ou l'équivalent.

ATTENTION: Utiliser des tissus de flanelle ou l'équivalent pour nettoyer le pare-brise et le capot pour éviter d'endommager davantage les surfaces à nettoyer.

Pour nettoyer tout le véhicule, y compris les pièces métalliques, utiliser le Nettoyeur industriel (N/P 293 110 001 (bombe aérosol de 400 g) et (N/P 293 110 002 (4 L)).

ATTENTION: Ne pas se servir du Nettoyeur industriel pour les autocollants et le vinyle.

Pour les pièces en vinyle ou en plastique, utiliser le Nettoyeur de vinyle et de plastique (N/P 413 711 200 (6 x 1 L)).

Pour éliminer les égratignures sur le pare-brise ou sur le capot, utiliser l'ensemble de produits éliminateurs d'égratignures (N/P 861 774 800).

ATTENTION: Ne jamais nettoyer les pièces de plastique ou le capot avec un détergent concentré, un produit de dégraissage, un diluant à peinture, de l'acétone, un produit à base de chlore, etc.

Nettoyer les flasques des deux poulies avec le Nettoyeur de flasques de poulies (N/P 413 711 809).

Examiner le capot et réparer si nécessaire.

Si la peinture d'une pièce métallique est éraflée, faire les retouches nécessaires. Vaporiser du BOMBARDIER LUBE (N/P 293 600 016) sur toutes les pièces métalliques, y compris les tiges chromées d'amortisseur.

Cirer le capot et la partie peinte du châssis pour obtenir une meilleure protection.

REMARQUE: Ne cirer que les parties lustrées. Toujours recouvrir le véhicule d'une bâche pour la durée du remisage pour le protéger de la poussière.

ATTENTION: Le véhicule doit être remisé dans un endroit frais et sec et recouvert d'une bâche opaque, sinon les finis tels que le plastique, la peinture, etc., seront délavés par les rayons du soleil ou la saleté.

Soulever l'arrière du véhicule afin que la chenille ne touche pas le sol. Installer un support mécanique à socle large pour motoneige.

AVERTISSEMENT

Ne pas soulever manuellement le véhicule seul. Se servir d'un outil de levage ou demander de l'aide pour éviter de se blesser.

REMARQUE: Ne pas relâcher la tension de la chenille.

Dépose et installation du garde-courroie

AVERTISSEMENT

Ne faire fonctionner le moteur que lorsque le garde-courroie est en place.

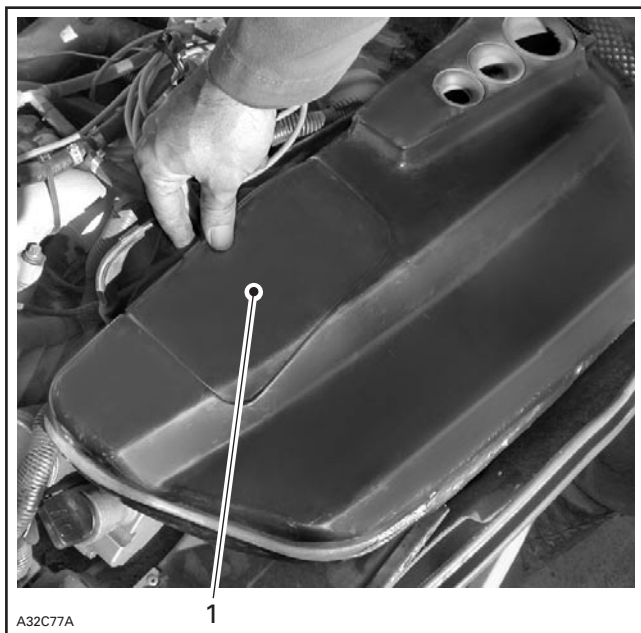
REMARQUE: Le garde-courroie est délibérément surdimensionné pour maintenir une tension sur les goupilles et dispositifs de fixation afin de réduire le bruit et la vibration. Il est important de conserver cette tension lors de la réinstallation.

Tous les modèles

1. Débrancher le cordon coupe-circuit. Ouvrir le compartiment moteur.

Modèles 4-TEC seulement

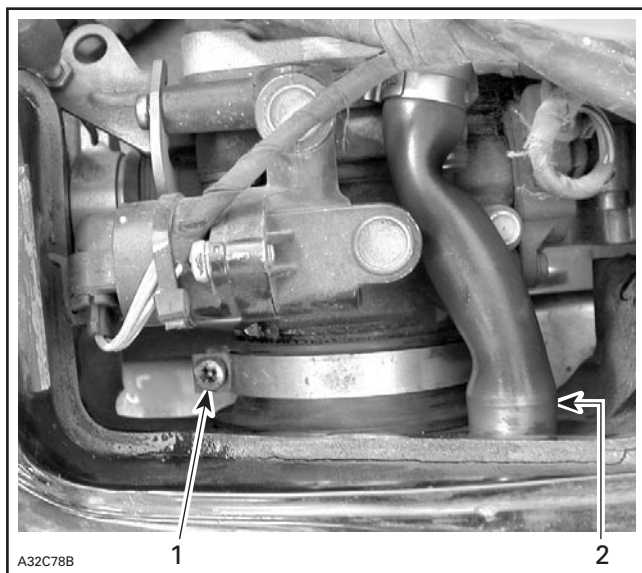
2. Retirer le panneau d'accès du silencieux d'admission d'air.



1. Panneau d'accès

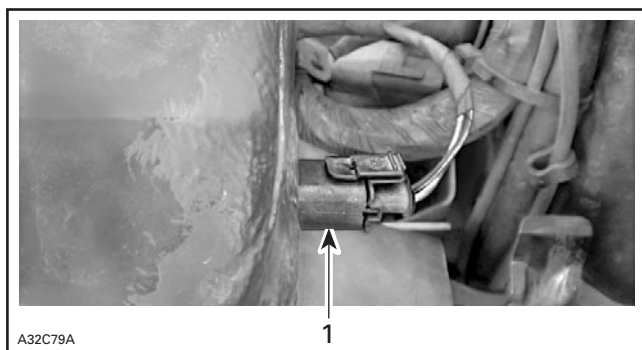
3. Desserrer le collier du raccord de silencieux d'admission d'air.

4. Débrancher le conduit de ventilation du moteur du silencieux d'admission d'air.



1. Vis du collier
2. Conduit de ventilation du moteur

5. Débrancher la sonde de température d'air derrière le silencieux d'admission d'air.

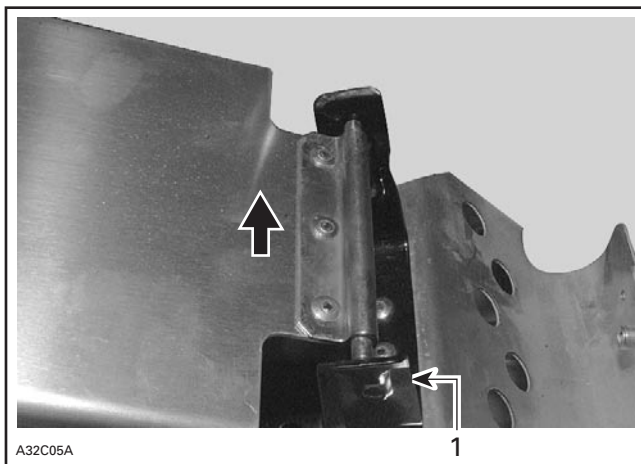


1. Sonde de température d'air

À l'installation, ne pas oublier de rebrancher la sonde de température d'air sinon il y aura un code de panne.

Tous les modèles

6. Ouvrir la fixation pour dégager la goupille. Retirer ensuite le garde-courroie du véhicule.

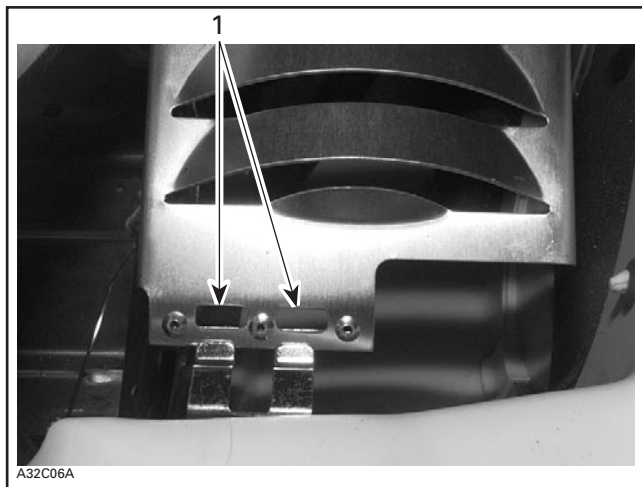


TYPIQUE

1. Fixation

Pour réinstaller le garde-courroie, placer la découpeure vers l'avant du véhicule. Se référer à l'autocollant sur le garde-courroie.

Insérer d'abord les fentes du garde-courroie sur les languettes, puis enfoncer la partie arrière dans la fixation.



TYPIQUE

1. Fentes

Dépose et installation de la courroie d'entraînement

AVERTISSEMENT

Sauf indication contraire, débrancher le cordon coupe-circuit avant de faire une réparation ou un entretien. Stationner le véhicule dans un endroit sécuritaire, loin du sentier.

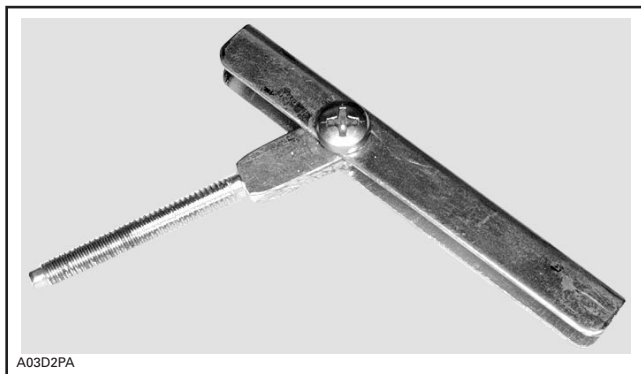
Dépose

Tous les modèles

REMARQUE: Il est plus facile de retirer et d'installer la courroie d'entraînement en immobilisant la poulie menée à l'aide du frein. Pour ce faire, serrer le frein de stationnement.

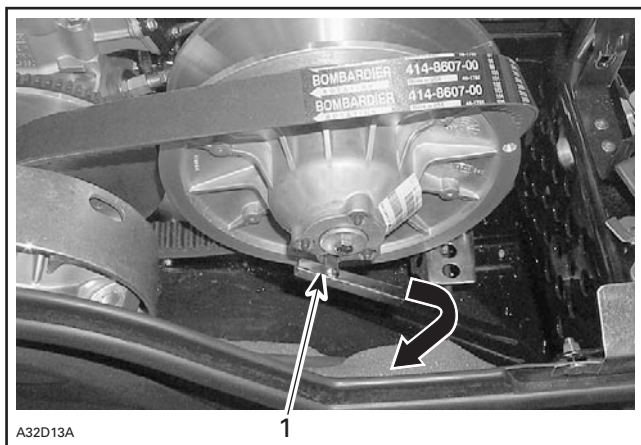
Mettre l'interrupteur d'arrêt du moteur hors circuit. Ouvrir le compartiment moteur et enlever le garde-courroie.

Ouvrir la poulie menée avec l'outil d'écartement compris dans la trousse d'outils.



OUTIL D'INSTALLATION/EXTRACTION DE COURROIE D'ENTRAÎNEMENT

Visser l'outil d'installation/d'extraction de courroie d'entraînement dans l'orifice fileté libre et le serrer afin d'ouvrir la poulie. Enlever la courroie.



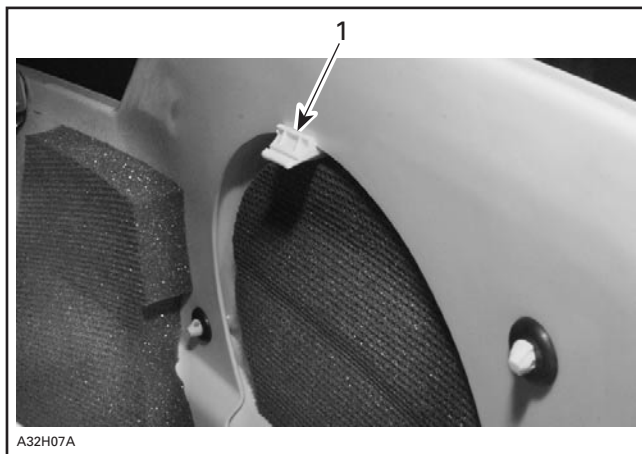
TYPIQUE

1. Serrer afin d'ouvrir la poulie

Passer la courroie par-dessus le rebord de la demi-poulie coulissante de la poulie menée tel qu'illustré ci-dessus.

Série ZX seulement

Enlever le panneau d'accès de la coque.



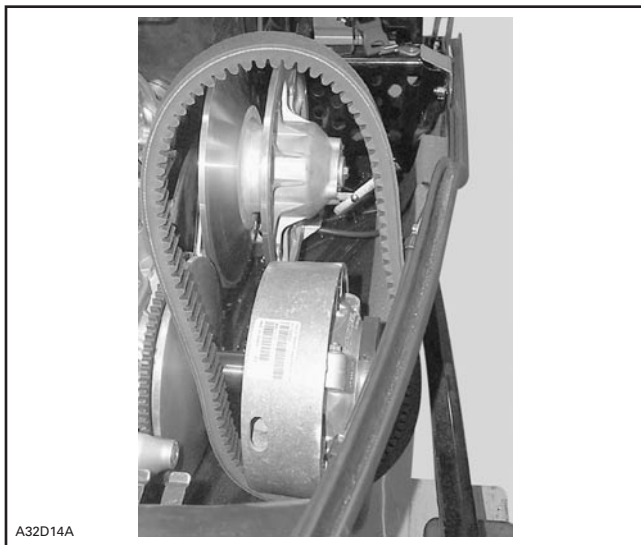
1. Appuyer sur la patte et pousser la partie supérieure du panneau hors de la coque



TIRER LE PANNEAU HORS DE LA COQUE

Tous les modèles

Glisser la courroie sous la poulie motrice, et la retirer ensuite du véhicule.



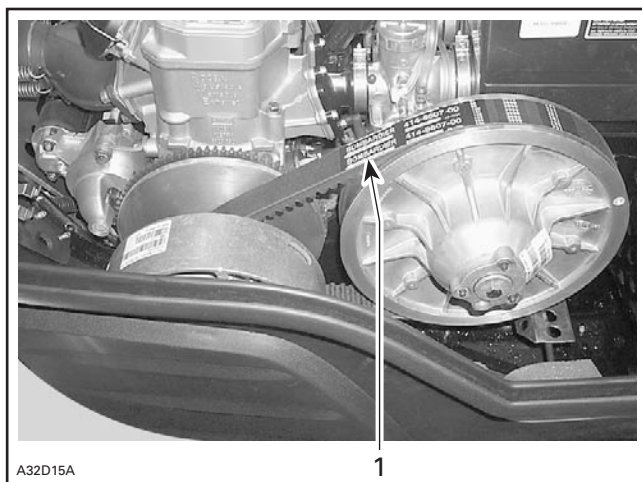
TYPIQUE

Nettoyer les flasques des deux poulies avec du nettoyeur de flasques de poulies (N/P 413 711 809).

Installation

Pour installer la courroie d'entraînement, inverser les étapes de la dépose. Cependant, porter une attention particulière au point suivant:

Pour éviter l'usure prématurée de la courroie d'entraînement, respecter le sens de rotation indiqué. Voir la flèche sur la courroie.



TYPIQUE

1. Flèche vers l'avant du véhicule

ATTENTION: Ne pas forcer la courroie ni utiliser d'outils pour la passer par-dessus les poulies lors de l'installation, sinon ses cordes pourraient être coupées ou brisées.

Pour installer la courroie d'entraînement, placer d'abord la courroie entre les flasques de la poulie motrice, puis entre ceux de la poulie menée. Finir l'installation par la partie inférieure.

Enlever l'outil d'installation/d'extraction de courroie d'entraînement. Réinstaller le garde-courroie.

Série ZX seulement

Remettre le panneau d'accès.

Modèles 4-TEC seulement

Réinstaller le silencieux d'admission d'air.

Tous les modèles

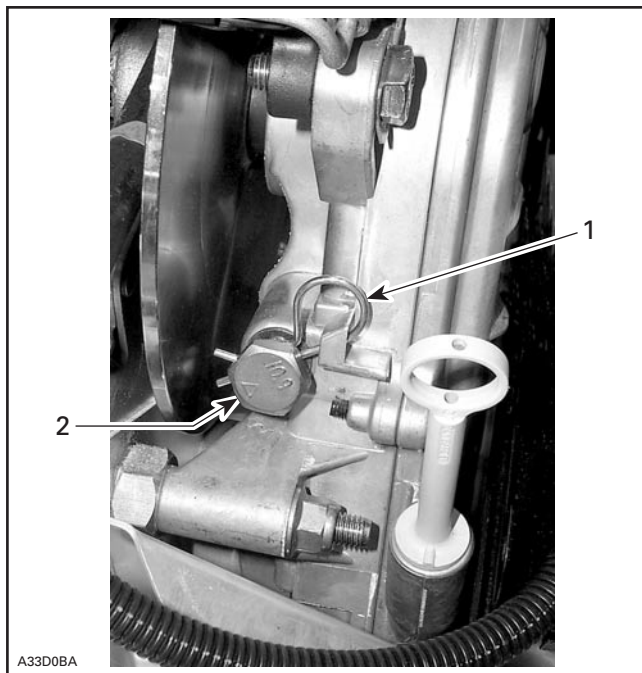
Fermer le compartiment moteur.

Tension de la chaîne d'entraînement

Tous les modèles

Retirer la goupille.

Bien serrer à la main la vis de réglage du tendeur, puis la dévisser juste assez pour que la goupille entre dans l'orifice de blocage.



TYPIQUE

1. Goupille
2. Vis de réglage

Réglage de la poulie motrice

AVERTISSEMENT

Sauf indication contraire, débrancher le cordon coupe-circuit avant de faire une réparation ou un entretien. Stationner le véhicule dans un endroit sécuritaire, loin du sentier.

Général

Tous les modèles sauf les 4-TEC

La poulie motrice est calibrée en usine de façon à permettre un rendement maximal du moteur à un régime donné. Consulter la section FICHE TECHNIQUE à la fin de ce guide. Des facteurs comme la température ambiante, l'altitude ou l'état de la surface peuvent influencer le régime moteur et affecter l'efficacité de la motoneige.

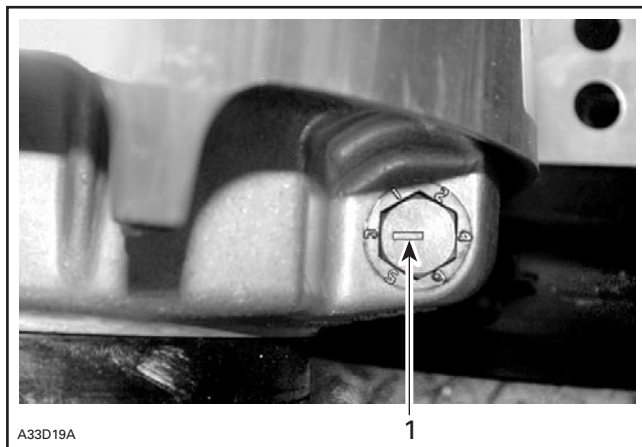
Cette poulie motrice réglable permet de régler le régime maximal du moteur dans le véhicule pour maintenir une puissance maximale.

Les vis de calibrage doivent être réglées pour que le régime maximal réel du moteur corresponde au régime de puissance maximale.

REMARQUE: Utiliser un tachymètre de précision numérique pour régler la vitesse du moteur.

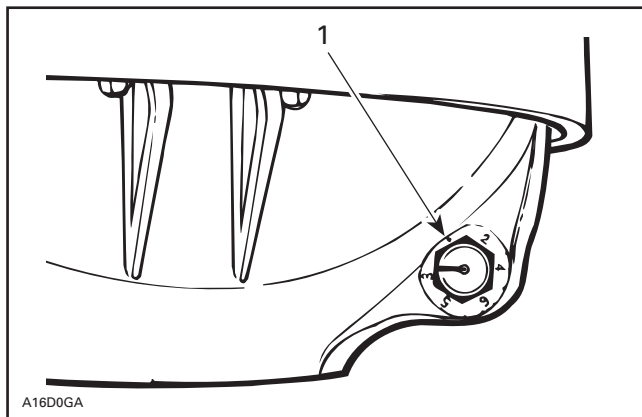
REMARQUE: Ce réglage n'a d'effet que sur les régimes élevés.

Il y a une encoche sur la tête de la vis de calibrage.



1. Encoche

La cuvette du régulateur possède 6 positions numérotées de 1 à 6. À noter que sur les poulies motrices TRA, la position 1 est indiquée par un point en raison de sa position sur la pièce.



POULIE MOTRICE TRA

1. Position 1 (aucun numéro)

Chaque position modifie le régime maximal du moteur d'environ 200 tr/mn.

Un chiffre inférieur diminue le régime par tranche de 200 tr/mn, tandis qu'un chiffre supérieur l'augmente par tranche de 200 tr/mn.

Exemple:

La vis de calibrage est à la position 4, et on la place à la position 6. Par conséquent, le régime maximal du moteur augmente de 400 tr/mn.

Modèles 4-TEC

En usine, les vis d'ajustement de la poulie motrice TRA sont réglées à 3. Cette position offre le meilleur rapport entre l'accélération, la vitesse maximale et l'économie d'essence.

Les positions 1 et 2 offrent la meilleure économie d'essence. La vitesse maximale est réduite.

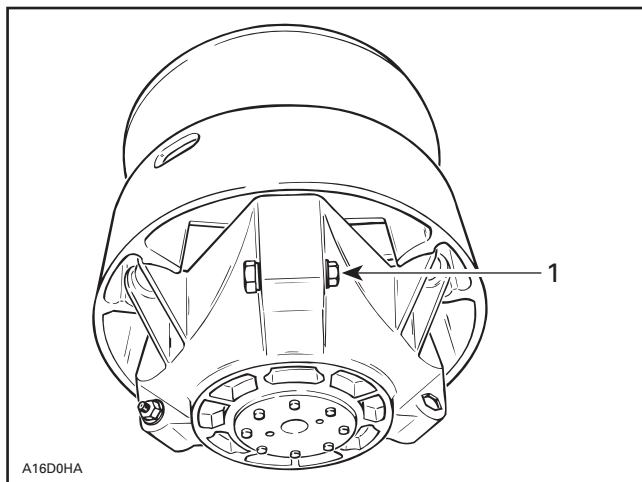
La position 4 offre la meilleure accélération. L'économie d'essence est moins grande.

Réglage

Tous les modèles

Desserrer l'écrou de blocage juste assez pour sortir **partiellement** la vis de calibrage et la régler à la position désirée. Ne pas enlever complètement l'écrou de blocage. Serrer les écrous à 10 N•m (89 lbf•po).

ATTENTION: Ne pas enlever complètement la vis de calibrage, sinon la rondelle qui se trouve à l'intérieur tombera. Régler les trois vis de calibrage à la même position.



A16D0HA

TYPIQUE

1. Desserrer juste assez pour qu'il soit possible de tourner la vis de calibrage

⚠ AVERTISSEMENT

Réinstaller le garde-courroie. Ne jamais faire tourner le moteur lorsque le capot est ouvert ou que le garde-courroie est enlevé. Si la poulie motrice n'est pas entretenue, modifiée ou réglée adéquatement, cela pourrait nuire à son rendement ou réduire la durée de la courroie. Toujours se référer au *Manuel de réparation* ou obtenir l'avis d'un concessionnaire autorisé de motoneiges SKI-DOO avant de faire l'entretien ou de modifier la poulie motrice ou la poulie menée. Toujours respecter les fréquences d'entretien.

État de la courroie d'entraînement

Examiner la courroie. S'assurer qu'elle n'est pas fendillée, effilée ni usée de façon anormale (usure inégale, usure d'un seul côté, crampons manquants, matériau fendillé). L'usure anormale de la courroie peut provenir d'un mauvais alignement des poulies, d'un régime excessif lorsque la chenille est gelée, de démarrages rapides sans réchauffement préalable, d'une poulie couverte de bavures ou de rouille, d'huile sur la courroie ou d'une courroie de rechange tordue. Au besoin, voir un concessionnaire autorisé de motoneiges SKI-DOO.

Vérifier la largeur de la courroie. Remplacer la courroie si sa largeur est inférieure à la largeur minimale recommandée à la section FICHES TECHNIQUES.

État du frein

AVERTISSEMENT

L'efficacité du freinage de la motoneige est un facteur essentiel de sécurité. Garder ce mécanisme en bonne condition. Ne jamais utiliser une motoneige dont les freins ne fonctionnent pas de façon optimale. Vérifier régulièrement l'état/l'usure des plaquettes de frein.

Réglage du frein

Frein mécanique

Le mécanisme de freinage est autoréglable. Pour un freinage plus prompt, appuyer vigoureusement sur la manette du frein à quelques reprises; cela actionnera le mécanisme de réglage automatique.

Frein hydraulique

Le frein hydraulique n'est pas réglable. S'il y a un problème, consulter un concessionnaire autorisé de motoneiges SKI-DOO.

État de la suspension arrière

Vérifier l'état de toutes les pièces de la suspension, y compris les glissières, les ressorts, les roues, etc.

REMARQUE: En conduite normale, la neige lubrifie et refroidit les glissières. Si on circule de façon prolongée sur la glace ou sur de la neige parsemée de sable, les glissières chaufferont et s'useront prématurément.

État de la courroie d'arrêt de la suspension

Vérifier si la courroie d'arrêt est usée ou fendillée et s'assurer que le boulon et l'écrou sont bien serrés. S'ils sont desserrés, vérifier si les trous de la courroie sont déformés; au besoin, remplacer la courroie. Serrer l'écrou à 7 N•m (62 lbf•po).

État de la chenille

AVERTISSEMENT

Sauf indication contraire, débrancher le cordon coupe-circuit avant de faire une réparation ou un entretien. Stationner le véhicule dans un endroit sécuritaire, loin du sentier.

Débrancher le cordon-coupe circuit.

Soulever l'arrière de la motoneige et l'installer sur un support mécanique à socle large pour motoneige. Le moteur arrêté, tourner la chenille à la main. S'assurer qu'elle n'est pas usée ni fendillée, que ses fibres ne sont pas à découvert, qu'il n'y manque aucun segment protecteur ou guide et que ces derniers ne sont pas endommagés. Dans le cas contraire, voir un concessionnaire autorisé de motoneiges SKI-DOO.

AVERTISSEMENT

Ne pas modifier la chenille ni y installer des composants visant à améliorer l'adhérence. Cela l'affaiblirait et elle pourrait se briser, ce qui peut causer des blessures ou la mort. Ne pas utiliser la motoneige ni faire tourner sa chenille si celle-ci est tordue, endommagée ou très usée (fibres dénudées).

Tension et alignement de la chenille

REMARQUE: Le réglage de la tension et de l'alignement sont étroitement liés. Ne pas effectuer l'un sans l'autre.

Tension

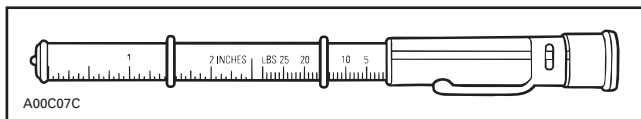
REMARQUE: Conduire la motoneige dans la neige de 15 à 20 minutes avant de régler la tension de la chenille.

Débrancher le cordon coupe-circuit.

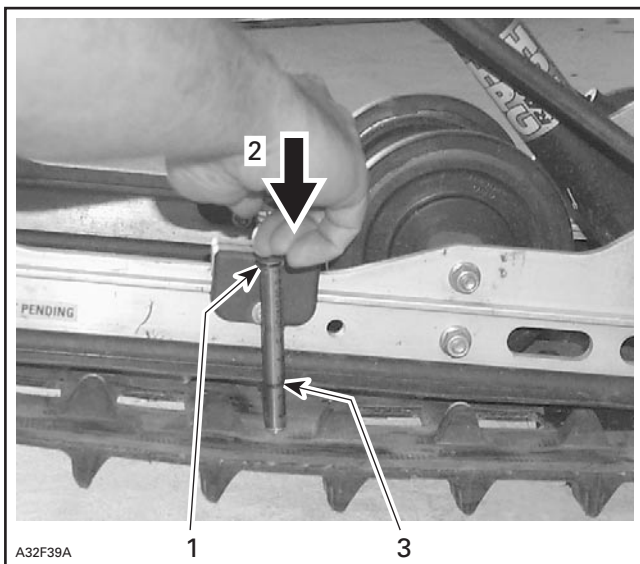
Soulever l'arrière de la motoneige et l'installer sur un **support mécanique à socle large pour motoneige**.

Laisser la suspension se détendre normalement et mesurer le jeu à mi-chemin entre les roues de support avant et arrière. Mesurer entre le bas de la glissière et l'intérieur de la chenille. Le jeu doit être conforme aux indications de la FICHE TECHNIQUE à la fin de ce guide. Si le jeu est trop grand, la chenille ballottera contre le châssis.

REMARQUE: Il est possible d'utiliser un vérificateur de tension pour courroies (N/P 414 348 200) pour mesurer la flèche de même que la force appliquée.



VÉRIFICATEUR DE TENSION POUR COURROIES



TYPIQUE

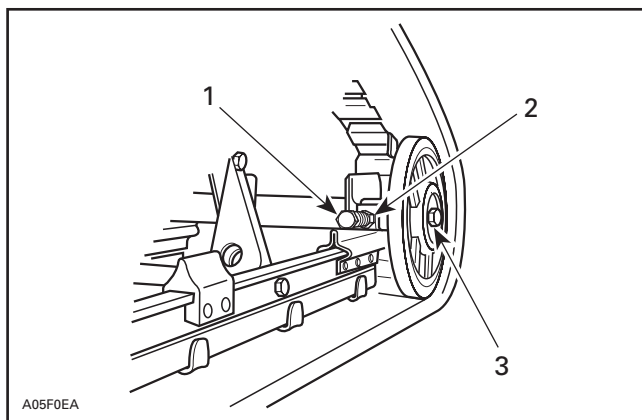
1. Rondelle supérieure positionnée à 7.3 kg (16 lb)
2. Appuyer sur la partie supérieure de l'outil jusqu'à ce qu'il touche la rondelle supérieure
3. Mesure de la flèche de la chenille

ATTENTION: Une tension excessive occasionnera une perte de puissance et une contrainte excessive sur les composants de la suspension.

Pour régler la tension de la chenille:

- Débrancher le cordon coupe circuit.
- Selon les modèles, retirer les capuchons de roues.
- Desserrer les vis de fixation des roues de support arrière.
- Desserrer les écrous autobloquants (sur certains modèles seulement), puis tourner les vis de réglage pour régler.

S'il est impossible d'obtenir la tension adéquate, consulter un concessionnaire autorisé de motoneiges SKI-DOO.



A05F0EA

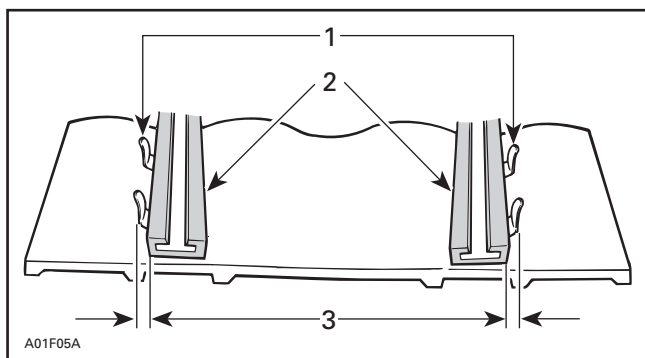
TYPIQUE

1. *Vis de réglage*
 2. *Desserrer les écrous autobloquants (sur certains modèles)*
 3. *Desserrer la vis*
- Resserrer les vis de fixation et les écrous autobloquants (sur certains modèles).
 - Vérifier l'alignement de la chenille tel que décrit ci-dessous.

AVERTISSEMENT

Avant d'en vérifier l'alignement, s'assurer que la chenille est libre de tout élément pouvant être projeté hors de son champ de rotation. Tenir mains, pieds, outils et vêtements éloignés de la chenille. S'assurer que personne ne se trouve à proximité de la motoneige. Ne jamais faire tourner la chenille à haute vitesse.

Démarrer le moteur et faire tourner lentement la chenille. Le tout doit se faire en peu de temps (15 à 20 secondes). Vérifier si la chenille est bien centrée (distance égale de chaque côté entre le bord des guides de chenille et les glissières).



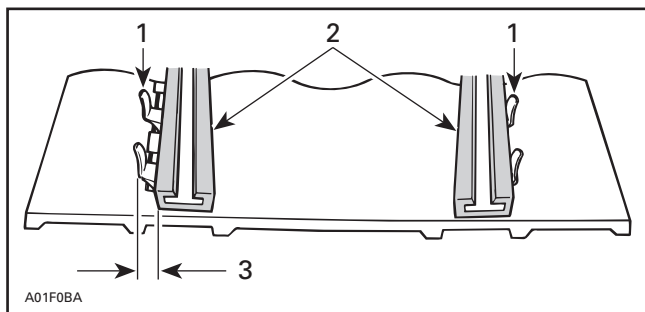
1. Guides
2. Glissières
3. Distance égale

Pour aligner la chenille:

AVERTISSEMENT

Sauf indication contraire, débrancher le cordon coupe-circuit avant de faire une réparation ou un entretien. Stationner le véhicule dans un endroit sécuritaire, loin du sentier.

- Débrancher le cordon coupe-circuit.
- Desserrer les vis de fixation des roues de support.
- Desserrer les écrous autobloquants (sur certains modèles).
- Serrer la vis de réglage du côté où la glissière est le plus éloignée des guides de chenille.

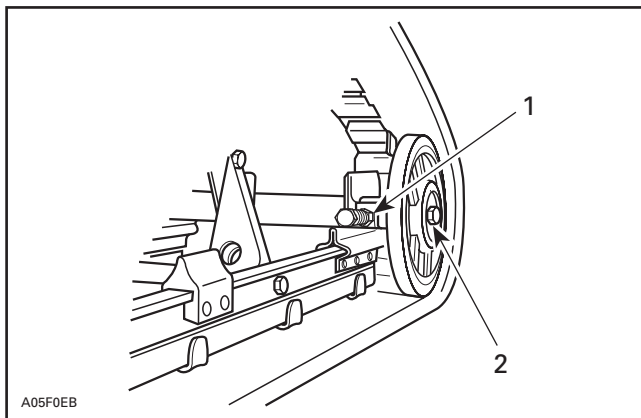


1. Guides
2. Glissières
3. Serrer de ce côté

Resserrer les écrous autobloquants (certains modèles seulement) et les vis de fixation.

AVERTISSEMENT

Si les écrous autobloquants sont mal serrés, les vis de réglage peuvent se desserrer, ce qui peut causer le relâchement de la chenille et, dans certaines conditions, faire passer les roues de support par-dessus les ergots de traction. La chenille serait ainsi poussée contre le tunnel et se bloquerait. Bien serrer les vis de fixation des roues sinon une roue pourrait tomber, ce qui ferait bloquer la chenille.



TYPIQUE

1. Resserrer (sur certains modèles)
2. Resserrer à $48 \text{ N}\cdot\text{m}$ ($35 \text{ lbf}\cdot\text{pi}$)

Redémarrer le moteur et faire tourner lentement la chenille afin de vérifier de nouveau l'alignement.

Remettre le véhicule au sol.

Remettre les capuchons de roues s'il y a lieu.

Direction et mécanisme de suspension avant

Vérifier visuellement si les composants du mécanisme de direction et de la suspension avant sont bien serrés (bras de direction, bras de suspension et articulations, barres d'accouplement, joints à rotule, boulons de skis, jambes de skis, etc.). Communiquer avec votre concessionnaire autorisé de motoneiges SKI-DOO, au besoin.

Usure et état des skis et des lisses

Vérifier l'état des skis, des lisses et des lisses au carbure, si le véhicule en est doté. S'ils sont usés, communiquer avec un concessionnaire autorisé de motoneiges SKI-DOO.

AVERTISSEMENT

Des skis et/ou des lisses trop usés nuisent à la conduite de la motoneige.

Système d'échappement

Le tuyau arrière du silencieux doit être centré dans l'orifice de sortie de la coque. Le système d'échappement ne doit présenter ni rouille ni fuite. S'assurer que les colliers de serrage sont bien serrés.

Le système d'échappement est conçu pour réduire le bruit et améliorer la performance globale du moteur. Le modifier pourrait constituer une infraction aux réglementations locales en vigueur.

ATTENTION: Si on enlève, modifie ou endommage un composant du système d'échappement, le moteur pourrait être gravement endommagé.

Nettoyage du filtre à air

Série ZX



TYPIQUE — EMBLACEMENT DU FILTRE PRIMAIRE

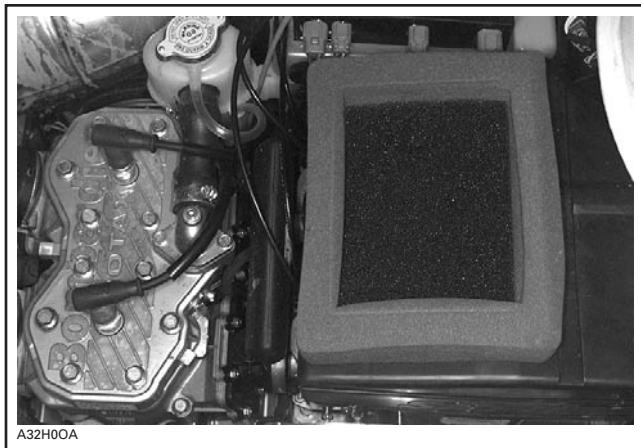


DÉPOSE DE LA GRILLE DU FILTRE PRIMAIRE DE DROITE



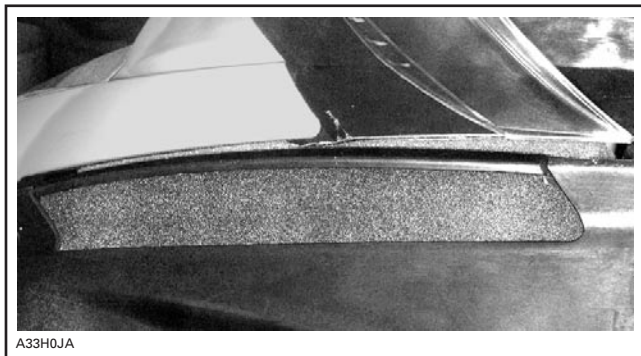
A32H0SA

DÉPOSE DU FILTRE PRIMAIRE DE SA GRILLE

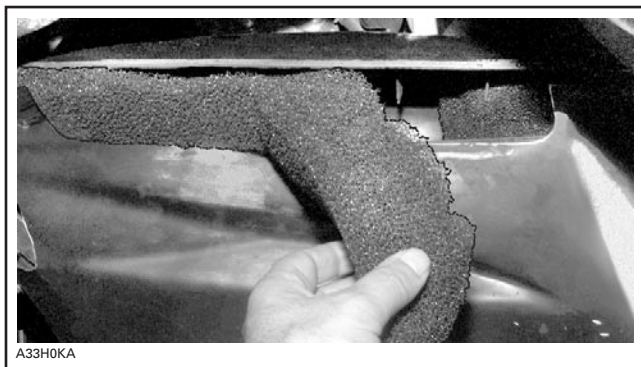


A32H0OA

*TYPIQUE — FILTRE SECONDAIRE INSTALLÉ SUR LE SILENCIEUX
D'ADMISSION D'AIR*



EMPLACEMENT DU FILTRE À AIR



DÉPOSE DU FILTRE DE SA GRILLE

Tous les modèles

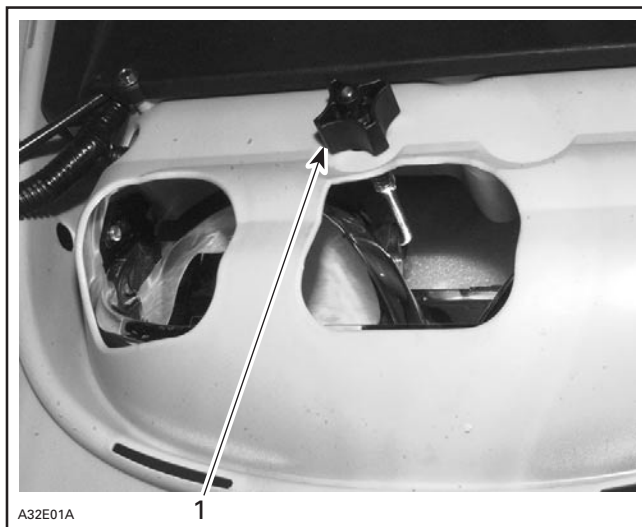
S'assurer que l'intérieur du silencieux d'admission d'air est propre et sec, puis bien remettre le filtre en place.

ATTENTION: Les moteurs des motoneiges sont calibrés pour fonctionner avec le filtre. Ne pas utiliser la motoneige si le filtre n'est pas installé, car le moteur pourrait être endommagé.

Visée du faisceau du phare

Série ZX

Tourner la molette pour ajuster la hauteur du faisceau.

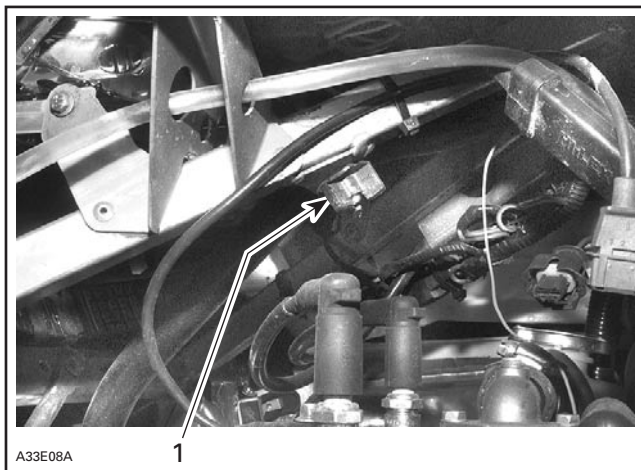


TYPIQUE — SÉRIE ZX

1. Molette

Série REV

Ouvrir le panneau latéral gauche. Tourner la molette pour ajuster la hauteur du faisceau.



TYPIQUE — SÉRIE REV

1. Molette

Remplacement des ampoules

Vérifier le fonctionnement du feu après en avoir remplacé l'ampoule.

Phare

ATTENTION: Ne jamais toucher la partie de verre d'une ampoule halogène avec les doigts, car cela en réduira la durée de vie. Si on y a touché, nettoyer l'ampoule avec de l'alcool isopropylique, pour enlever le film gras laissé par les doigts.

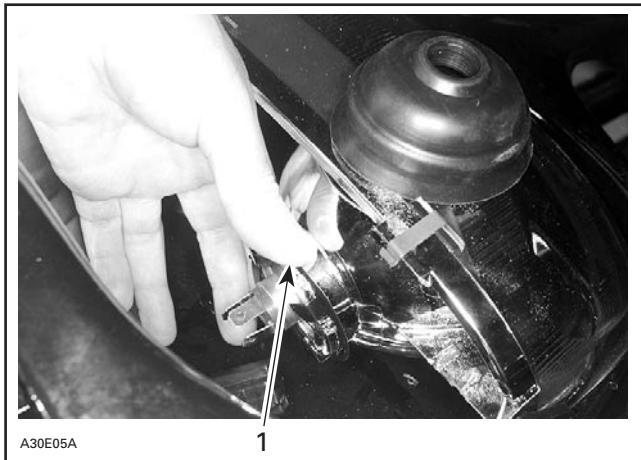
Série ZX

Si une ampoule de phare est grillée, enlever le pare-brise et débrancher le connecteur de l'ampoule grillée. Enlever le soufflet de caoutchouc.



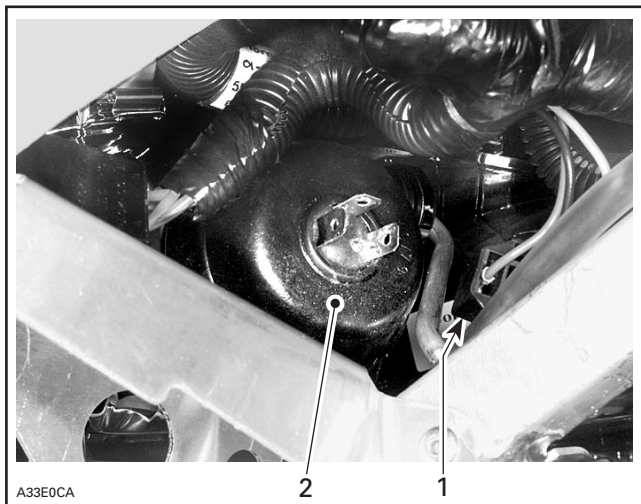
1. Connecteur de l'ampoule
2. Soufflet de caoutchouc

Tourner l'anneau de retenue de l'ampoule dans le sens antihoraire pour l'enlever. Enlever l'ampoule et la remplacer. Bien remettre les pièces en place.



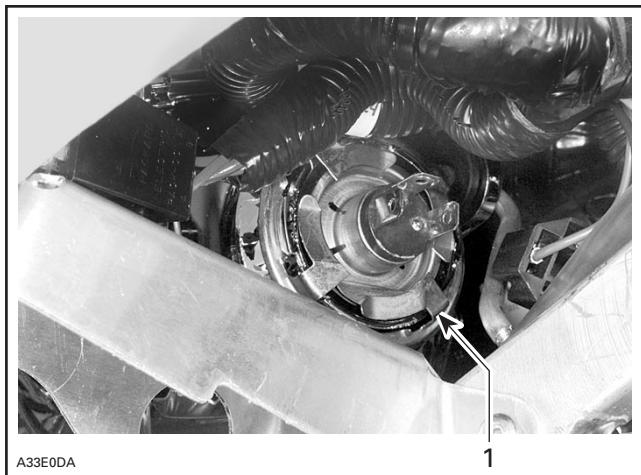
1. Anneau de retenue

Série REV



1. Connecteur de l'ampoule
2. Soufflet de caoutchouc

Tourner l'anneau de retenue de l'ampoule dans le sens antihoraire pour l'enlever. Enlever l'ampoule et la remplacer. Bien remettre les pièces en place.



1. Anneau de retenue

Feu arrière

Si le feu arrière est grillé, enlever la lentille de plastique rouge pour accéder à l'ampoule. Pour enlever la lentille, dévisser les deux vis.

REMORQUAGE DU VÉHICULE

Enlever la courroie d'entraînement de la motoneige avant de la remorquer.

Il n'est pas indiqué d'utiliser une corde pour le remorquage. Se servir plutôt d'une barre rigide et remorquer la motoneige à très basse vitesse.

Ne pas transporter de passagers sur une motoneige que l'on remorque. Tout véhicule remorqué doit être muni de bandes réfléchissantes de chaque côté et à l'arrière.

TRANSPORT DU VÉHICULE

S'assurer que le bouchon des réservoirs d'huile et d'essence sont bien installés.

Il est facile d'installer un treuil sur votre remorque à benne basculante pour assurer une plus grande sécurité lors du chargement. Même si cela semble facile à faire, ne conduisez jamais votre motoneige pour la monter sur une remorque ou dans un autre véhicule. Cette pratique a déjà causé de graves dommages. Assurez-vous que votre motoneige est bien fixée à l'avant et à l'arrière, même pour de courts trajets. Assurez-vous également que toutes les pièces d'équipement sont fixées solidement. Couvrez votre motoneige pour ne pas qu'elle soit endommagée lors du transport.

REMISAGE ET PRÉPARATION PRÉSAISONNIÈRE

AVERTISSEMENT

Faire inspecter les systèmes d'alimentation en essence et en huile par un concessionnaire autorisé de motoneiges SKI-DOO tel qu'indiqué à la section TABLEAU D'ENTRETIEN PÉRIODIQUE.

Remisage

C'est en été ou lorsque la motoneige demeure inutilisée pendant plus d'un mois qu'il devient important de bien la remisage.

Pour préparer votre motoneige, consulter un concessionnaire autorisé de motoneiges SKI-DOO.

Système de refroidissement du moteur

On doit remplacer l'antigel pour la période de remisage pour éviter que l'antigel se détériore.

Le remplacement et la vérification de l'antigel devraient être faits par un concessionnaire autorisé de motoneiges Ski-Doo.

ATTENTION: Quand on utilise un mélange inadéquat d'antigel, le mélange peut geler dans le système de refroidissement lorsque le véhicule est remisé là où le point de congélation est atteint. Le moteur pourrait alors être sérieusement endommagé. Si l'antigel n'est pas remplacé au remisage, il se dégradera et ne refroidira pas adéquatement le moteur par la suite.

ATTENTION: Ne pas faire tourner le moteur pendant la période de remisage.

Préparation présaisonnière

Consulter un concessionnaire autorisé de motoneiges SKI-DOO.

ATTENTION: Faire nettoyer le ou les carburateurs avant de redémarrer le moteur (pour les véhicules qui en sont munis).

DIAGNOSTIC DES PANNES

Codes de l'avertisseur sonore

CODES	CAUSE PROBABLE	SOLUTION
Deux courts bips (une fois le moteur démarré) et le voyant DESS/RER clignote.	Capuchon de cordon coupe-circuit bien installé. Le moteur peut tourner à un régime supérieur à la vitesse d'embrayage de la poulie.	Condition normale.
Un court bip chaque 1.5 sec. (une fois le moteur démarré) et le voyant DESS/RER clignote. Le moteur n'atteint pas la vitesse nécessaire pour engager la poulie. Le véhicule ne fonctionne pas.	Mauvaise connexion du système DESS. Capuchon de cordon coupe-circuit défectueux. Présence de saleté ou de neige dans le capuchon du cordon coupe-circuit. Borne du système DESS défectueuse.	Réinstaller correctement le capuchon du cordon coupe-circuit. Utiliser un autre capuchon de cordon coupe-circuit programmé. Nettoyer le capuchon du cordon coupe-circuit. Remplacer la borne.
Un bip long par sec.	Le véhicule est en marche arrière.	On peut faire reculer le véhicule.
Trois courts bips par sec. et le voyant DESS/RER clignote. Le moteur n'atteint pas la vitesse nécessaire pour engager la poulie. Le véhicule ne fonctionne pas.	Mauvais capuchon de cordon coupe-circuit.	Mettre le capuchon approprié. Programmer la clé dans le module électronique.

CODES	CAUSE PROBABLE	SOLUTION
Trois courts bips par seconde et le voyant de surchauffe du moteur clignote.	Le moteur surchauffe.	Éteindre le moteur immédiatement et laisser refroidir. Vérifier le système de refroidissement.
Trois courts bips par seconde et le voyant de niveau d'huile clignote.	Sur les modèles 4-TEC: basse pression d'huile.	Éteindre le moteur immédiatement, vérifier le niveau d'huile et en ajouter au besoin. Vérifier le système de lubrification.
Trois courts bips par seconde.	Faible tension de la batterie.	Vérifier la batterie et le système de charge.
Quatre courts bips aux deux minutes et le voyant de niveau d'huile clignote.	Sur les modèles 2-TEC: bas niveau d'huile.	Vérifier le niveau d'huile et en ajouter dès que possible.
Le voyant de la batterie s'allume.	Pas de charge.	Vérifier la batterie et le système de charge.
Quatre courts bips aux deux minutes.	Tension de la batterie trop élevée. Le système DESS détecte une clé court-circuitée sur la borne.	Vérifier la batterie et le système de charge. Utiliser un autre capuchon de cordon coupe-circuit programmé.

CONSTATATION: Le moteur tourne mais ne démarre pas.

CAUSES PROBLABLES	SOLUTIONS
1. L'interrupteur d'allumage ou l'interrupteur d'arrêt du moteur est à la position ARRÊT ou le cordon coupe-circuit n'est pas branché à la borne.	Placer l'interrupteur d'arrêt du moteur en position MARCHE et brancher le cordon coupe-circuit à la borne.
2. Le mélange n'est pas assez riche pour faire démarrer le moteur à froid.	Vérifier le niveau du réservoir d'essence et la procédure de démarrage, surtout les passages sur l'ÉTRANGLEUR.
3. Moteur noyé (quand on enlève la bougie, elle est humide).	Ne pas utiliser l'étrangleur. Enlever la bougie humide et amener l'interrupteur d'allumage à ARRÊT et faire tourner le moteur. Installer une bougie neuve. Démarrer le moteur de la façon habituelle. Si le problème persiste, voir un concessionnaire autorisé de motoneiges SKI-DOO.
4. L'essence ne parvient pas au moteur (lorsque la bougie est enlevée, elle est sèche).	Vérifier le niveau du réservoir d'essence; s'il y a lieu, ouvrir la soupape d'essence, vérifier le filtre à essence et le remplacer s'il est obstrué; vérifier la qualité de l'essence ainsi que les conduits d'impulsion et leurs raccords. Il y a eu un bris de la pompe à essence ou du carburateur. Consulter un concessionnaire autorisé de motoneiges SKI-DOO.
5. Bougie/allumage défectueux (aucune étincelle).	Enlever la ou les bougies et les rebrancher ensuite au capuchon de bougie. Vérifier si l'interrupteur d'arrêt du moteur est à la position MARCHE et si le cordon coupe-circuit est branché. Mettre la ou les bougies à la masse au moteur loin de l'orifice de bougie et démarrer le moteur. S'il n'y a pas d'étincelles, remplacer la bougie. Si le problème persiste, voir un concessionnaire autorisé de motoneiges SKI-DOO.
6. Compression insuffisante du moteur.	Quand on tire sur le démarreur à rappel, on doit sentir des «cycles» de résistance chaque fois que le piston franchit le point mort haut (chaque piston sur les moteurs multicylindres). Si aucune résistance répétitive ne se fait sentir, c'est qu'il y a une importante perte de compression. Consulter votre concessionnaire autorisé de motoneiges SKI-DOO.

CONSTATATION: Le moteur manque d'accélération ou de puissance.

CAUSES PROBABLES	SOLUTIONS
1. Le DESS ne reconnaît pas le code du cordon coupe-circuit. Le voyant du DESS clignote chaque seconde et demie. Le régime du moteur ne peut dépasser 3000 tr/mn.	Bien brancher le cordon coupe-circuit.
2. Le DESS a décelé un code qui ne correspond pas à celui programmé. Le voyant du DESS clignote rapidement (3 fois/seconde). Le régime du moteur ne peut dépasser 3000 tr/mn.	Brancher un cordon coupe-circuit dont le code a été programmé dans le MEM de la motoneige.
3. Bougies encrassées ou défectueuses.	Voir la cause n° 5 de la section «LE MOTEUR TOURNE, MAIS NE DÉMARRE PAS».
4. Le moteur manque d'essence.	Voir la cause n° 4 de la section «LE MOTEUR TOURNE, MAIS NE DÉMARRE PAS».
5. Réglages du carburateur.	Voir un concessionnaire autorisé de motoneiges SKI-DOO.
6. Courroie d'entraînement trop usée.	Si la courroie d'entraînement a perdu plus de 3 mm (1/8 po) de sa largeur originale, la motoneige offrira une moins bonne performance. Remplacer la courroie.
7. La poulie motrice et la poulie menée doivent être révisées.	Consulter votre concessionnaire autorisé de motoneiges SKI-DOO.
8. Le moteur surchauffe.	Moteurs refroidis par liquide: vérifier le niveau du liquide de refroidissement, le bouchon à pression et le thermostat. Vérifier s'il y a de l'air dans le système de refroidissement. Moteurs refroidis par ventilateur: vérifier la courroie de ventilateur ainsi que sa tension; nettoyer les ailettes de refroidissement du moteur. Dans les deux cas, si la surchauffe persiste, consulter votre concessionnaire autorisé de motoneiges SKI-DOO.

CONSTATATION: Retours de flamme.

CAUSES PROBLABLES	SOLUTIONS
1. Le DESS ne reconnaît pas le code du cordon coupe-circuit. Le voyant du DESS/RER clignote chaque seconde et demie. Le régime du moteur ne peut dépasser 3000 tr/mn.	Bien brancher le cordon coupe-circuit.
2. Le DESS a décelé un code qui ne correspond pas à celui programmé. Le voyant du DESS clignote rapidement (3 fois/seconde). Le régime du moteur ne peut dépasser 3000 tr/mn.	Brancher un cordon coupe-circuit dont le code a été programmé dans le MEM de la motoneige.
3. Bougies encrassées, défectueuses ou usées.	Nettoyer/vérifier l'écartement et le numéro d'identification. Remplacer si nécessaire.
4. Le moteur surchauffe.	Voir la cause n° 6 de la section «MANQUE D'ACCÉLÉRATION OU DE PUISSANCE DU MOTEUR».
5. Mauvais réglage de l'allumage ou bris du système d'allumage.	Consulter votre concessionnaire autorisé de motoneiges SKI-DOO.

CONSTATATION: Ratés d'allumage.

CAUSES PROBLABLES	SOLUTIONS
1. Le DESS ne reconnaît pas le code du cordon coupe-circuit. Le voyant du DESS/RER clignote chaque seconde et demie. Le régime du moteur ne peut dépasser 3000 tr/mn.	Bien brancher le cordon coupe-circuit.
2. Le DESS a décelé un code qui ne correspond pas à celui programmé. Le voyant du DESS clignote rapidement (3 fois/seconde). Le régime du moteur ne peut dépasser 3000 tr/mn.	Brancher un cordon coupe-circuit dont le code a été programmé dans le MEM de la motoneige.
3. Bougies défectueuses (accumulation de calamine).	Voir la cause n° 5 de la section «LE MOTEUR TOURNE, MAIS NE DÉMARRE PAS».
4. Trop d'huile fournie au moteur.	Mauvais réglage de la pompe à huile, voir un concessionnaire autorisé de motoneiges SKI-DOO. Modèles à mélange essence-huile: mauvais mélange essence-huile. Vidanger le réservoir d'essence et le remplir de nouveau selon le bon rapport de mélange.
5. Présence d'eau dans l'essence.	Vider le système d'alimentation et le remplir d'essence neuve.

CONSTATATION: La motoneige ne peut atteindre sa vitesse maximum.

CAUSES PROBLABLES	SOLUTIONS
1. Le DESS ne reconnaît pas le code du cordon coupe-circuit. Le voyant du DESS/RER clignote chaque seconde et demie. Le régime du moteur ne peut dépasser 3000 tr/mn.	Bien brancher le cordon coupe-circuit.
2. Le DESS a décelé un code qui ne correspond pas à celui programmé. Le voyant du DESS clignote rapidement (3 fois/seconde). Le régime du moteur ne peut dépasser 3000 tr/mn.	Brancher le cordon coupe-circuit dont le code a été programmé dans le MEM de la motoneige.
3. Courroie d'entraînement.	Voir la cause n° 6 de la section «MANQUE D'ACCÉLÉRATION OU DE PUISSANCE DU MOTEUR».
4. Mauvais réglage de la chenille.	Voir la section ENTRETIEN ou consulter votre concessionnaire autorisé de motoneiges SKI-DOO pour faire régler la tension et l'alignement.
5. Mauvais alignement des poulies.	Consulter votre concessionnaire autorisé de motoneiges SKI-DOO.
6. Moteur.	Voir les causes n ^{os} 1, 2, 6 et 7 de la section «MANQUE D'ACCÉLÉRATION OU DE PUISSANCE DU MOTEUR».

FICHES TECHNIQUES

MODÈLE		LEGEND 380 F REFROIDI PAR VENTILATEUR/G.T. MX-Z 380 F REFROIDI PAR VENTILATEUR
Moteur		
– Régime de puissance maximale	± 100 (tr/mn)	6800
Courroie d'entraînement		
– Numéro de pièce		415 060 600
– Largeur de la limite d'usure	mm (po)	32.3 (1-9/32)
Bougie		
– Type		NGK BR 9 ES
– Écartement	± 0.05 mm (± .002 po)	0.45 (.018)
Chenille		
– Tension	mm (po)	35 - 40 (1-3/8 - 1-9/16) ①
– Alignement		②
Carburant		
– Type		③
– Contenance du réservoir	L (gal. É.-U.)	37.0 (9.8)
Huile (moteur)		
– Type		⑥
– Contenance du réservoir	L (oz É.-U.)	3.5 (118)
Huile pour carters de chaîne/à transmission		
– Type		⑧
– Contenance	mL (oz É.-U.)	250 (8.5)
Liquide de refroidissement		
– Type		S.O.
– Contenance	L (oz É.-U.)	S.O.
Liquide du système de freinage		
– Type		S.O.
① à ⑧ et S.O.: Se référer à la fin des FICHES TECHNIQUES.		
Dédiée à l'amélioration constante de la qualité et à l'innovation, BOMBARDIER se réserve le droit de changer, en tout temps, le design et les caractéristiques de ses produits, ou d'y effectuer des ajouts ou des améliorations, cela sans s'engager d'aucune façon à effectuer ces opérations sur les produits déjà fabriqués.		

MODÈLE		SKANDIC SPORT 550	MX-Z 550 REFROIDI PAR VENTILATEUR, LEGEND 550 REFROIDI PAR VENTILATEUR / G.T. SUMMIT 550 PAR VENTILATEUR
Moteur			
– Régime de puissance maximale	± 100 (tr/mn)	6950	6950
Courroie d'entraînement			
– Numéro de pièce		415 060 600	415 060 600
– Limite d'usure (largeur)	mm (po)	32.3 (1-3/8)	32.3 (1-3/8)
Bougie			
– Type		NGK BR 9 ES	NGK BR 9 ES
– Écartement	± 0.05 mm (± .002 po)	0.45 (.018) ⑧	0.45 (.018) ⑧
Chenille			
– Tension	mm (po)	30 - 35 (1-3/16 - 1-3/8) ①	35 - 40 (1-3/8 - 1-9/16) ①
– Alignement		②	②
Carburant			
– Type		③	③
– Contenance du réservoir	L (gal. É.-U.)	37.0 (9.8)	37.0 (9.8)
Huile (moteur)			
– Type		⑥	⑥
– Contenance du réservoir	L (oz É.-U.)	3.5 (118)	3.5 (118)
Huile pour carters de chaîne/à transmission			
– Type		⑧	⑧
– Contenance	mL (oz É.-U.)	250 (8.5)	250 (8.5)
Liquide de refroidissement			
– Type		S.O.	S.O.
– Contenance	L (oz É.-U.)	S.O.	S.O.
Liquide de système de freinage			
– Type		DOT 4 ⑫	DOT 4 ⑫
① à ⑫ et S.O.: Se référer à la fin des FICHES TECHNIQUES.			
Dédiée à l'amélioration constante de la qualité et à l'innovation, BOMBARDIER se réserve le droit de changer, en tout temps, le design et les caractéristiques de ses produits, ou d'y effectuer des ajouts ou des améliorations, cela sans s'engager d'aucune façon à effectuer ces opérations sur les produits déjà fabriqués.			

MODÈLE	LEGEND SPORT 600 R	LEGEND SPORT G.T. 600 R
Moteur		
– Régime de puissance maximale ± 100 (tr/mn)	8000	8000
Courroie d'entraînement		
– Numéro de pièce	417 860 700	417 860 700
– Limite d'usure (largeur) mm (po)	32.5 (1-9/32)	32.5 (1-9/32)
Bougie		
– Type	NGK BR 9 ECS	NGK BR 9 ECS
– Écartement ± 0.05 mm (± .002 po)	0.45 (.018) ①	0.45 (.018) ①
Chenille		
– Tension mm (po)	30 - 35 (1-3/16 - 1-3/8) ①	30 - 35 (1-3/16 - 1-3/8) ①
– Alignement	②	②
Carburant		
– Type	③	③
– Contenance du réservoir L (gal. É.-U.)	37 (9.8)	37 (9.8)
Huile (moteur)		
– Type	⑥	⑥
– Contenance du réservoir L (oz É.-U.)	3.5 (118)	3.5 (118)
Huile pour carters de chaîne/à transmission		
– Type	⑨	⑨
– Contenance mL (oz É.-U.)	250 (8.5)	250 (8.5)
Liquide de refroidissement		
– Type	⑩	⑩
– Contenance L (oz É.-U.)	3.8 (128)	4.0 (135)
Liquide de système de freinage		
– Type	DOT 4 ⑫	DOT 4 ⑫
① à ⑫ et S.O.: Se référer à la fin des FICHES TECHNIQUES.		
Dédiée à l'amélioration constante de la qualité et à l'innovation, BOMBARDIER se réserve le droit de changer, en tout temps, le design et les caractéristiques de ses produits, ou d'y effectuer des ajouts ou des améliorations, cela sans s'engager d'aucune façon à effectuer ces opérations sur les produits déjà fabriqués.		

MODÈLE	LEGEND SE/SPORT 600 HO SDI R	LEGEND SE G.T./ SPORT G.T. 600 HO SDI R
Moteur		
– Régime de puissance maximale	± 100 (tr/mn) 8000	8000
Courroie d'entraînement		
– Numéro de pièce	417 300 197	417 300 197
– Limite d'usure (largeur)	mm (po) 34.2 (1-11/32)	34.2 (1-11/32)
Bougie		
– Type	NGK BR 9 ECS	NGK BR 9 ECS
– Écartement	± 0.05 mm (± .002 po) 0.80 (.031) ⑩	0.80 (.031) ⑩
Chenille		
– Tension	mm (po) 30 - 35 (1-3/16 - 1-3/8) ①	30 - 35 (1-3/16 - 1-3/8) ①
– Alignement	②	②
Carburant		
– Type	④	④
– Contenance du réservoir	L (gal. É.-U.) 39 (10.3)	39 (10.3)
Huile (moteur)		
– Type	⑤	⑤
– Contenance du réservoir	L (oz É.-U.) 3.5 (118)	3.5 (118)
Huile pour carters de chaîne/à transmission		
– Type	⑨	⑨
– Contenance	mL (oz É.-U.) 250 (8.5)	250 (8.5)
Liquide de refroidissement		
– Type	⑩	⑩
– Contenance	L (oz É.-U.) 3.8 (128)	4.0 (135)
Liquide de système de freinage		
– Type	DOT 4 ⑫	DOT 4 ⑫
① à ⑫ et S.O.: Se référer à la fin des FICHES TECHNIQUES.		
Dédiée à l'amélioration constante de la qualité et à l'innovation, BOMBARDIER se réserve le droit de changer, en tout temps, le design et les caractéristiques de ses produits, ou d'y effectuer des ajouts ou des améliorations, cela sans s'engager d'aucune façon à effectuer ces opérations sur les produits déjà fabriqués.		

MODÈLE	LEGEND SPORT/ SE 700 R	LEGEND SPORT G.T./SE G.T. 700 R
Moteur		
– Régime de puissance maximale ± 100 (tr/mn)	8000	8000
Courroie d'entraînement		
– Numéro de pièce	417 300 127	417 300 127
– Limite d'usure (largeur) mm (po)	33.95 (1-11/32)	33.95 (1-11/32)
Bougie		
– Type	NGK BR 9 ECS	NGK BR 9 ECS
– Écartement ± 0.05 mm (± .002 po)	0.45 (.018) ①	0.45 (.018) ①
Chenille		
– Tension mm (po)	30 - 35 (1-3/16 - 1-3/8) ①	30 - 35 (1-3/16 - 1-3/8) ①
– Alignement	②	②
Carburant		
– Type	③	③
– Contenance du réservoir L (gal. É.-U.)	37 (9.8)	37 (9.8)
Huile (moteur)		
– Type	⑥	⑥
– Contenance du réservoir L (oz É.-U.)	3.5 (118)	3.5 (118)
Huile pour carters de chaîne/à transmission		
– Type	⑨	⑨
– Contenance mL (oz É.-U.)	250 (8.5)	250 (8.5)
Liquide de refroidissement		
– Type	⑩	⑩
– Contenance L (oz É.-U.)	3.8 (128)	4.0 (135)
Liquide de système de freinage		
– Type	DOT 4 ⑫	DOT 4 ⑫
① à ⑫ et S.O.: Se référer à la fin des FICHES TECHNIQUES.		
Dédiée à l'amélioration constante de la qualité et à l'innovation, BOMBARDIER se réserve le droit de changer, en tout temps, le design et les caractéristiques de ses produits, ou d'y effectuer des ajouts ou des améliorations, cela sans s'engager d'aucune façon à effectuer ces opérations sur les produits déjà fabriqués.		

MODÈLE		LEGEND SE 800 SDI R	LEGEND SE G.T 800 SDI R
Moteur			
– Régime de puissance maximale	± 100 (tr/mn)	7850	7850
Courroie d'entraînement			
– Numéro de pièce		417 300 166	417 300 166
– Limite d'usure (largeur)	mm (po)	35.3 (1-3/8)	35.3 (1-3/8)
Bougie			
– Type		NGK BR 9 ECS	NGK BR 9 ECS
– Écartement	± 0.05 mm (± .002 po)	0.80 (.031) ①	0.80 (.031) ①
Chenille			
– Tension	mm (po)	30 - 35 (1-3/16 - 1-3/8) ①	30 - 35 (1-3/16 - 1-3/8) ①
– Alignement		②	②
Carburant			
– Type		③	③
– Contenance du réservoir	L (gal. É.-U.)	39 (10.3)	39 (10.3)
Huile (moteur)			
– Type		⑤	⑤
– Contenance du réservoir	L (oz É.-U.)	3.5 (118)	3.5 (118)
Huile pour carters de chaîne/à transmission			
– Type		⑨	⑨
– Contenance	mL (oz É.-U.)	250 (8.5)	250 (8.5)
Liquide de refroidissement			
– Type		⑩	⑩
– Contenance	L (oz É.-U.)	3.8 (128)	4.0 (135)
Liquide de système de freinage			
– Type		DOT 4 ⑫	DOT 4 ⑫
① à ⑫ et S.O.: Se référer à la fin des FICHES TECHNIQUES.			
Dédiée à l'amélioration constante de la qualité et à l'innovation, BOMBARDIER se réserve le droit de changer, en tout temps, le design et les caractéristiques de ses produits, ou d'y effectuer des ajouts ou des améliorations, cela sans s'engager d'aucune façon à effectuer ces opérations sur les produits déjà fabriqués.			

MODÈLE	LEGEND SPORT V-1000	LEGEND SE G.T/SPORT G.T. V-1000
Moteur		
– Régime de puissance maximale ± 100 (tr/mn)	7250	7250
Courroie d'entraînement		
– Numéro de pièce	417 300 197	417 300 197
– Limite d'usure (largeur) mm (po)	34.2 (1-11/32)	34.2 (1-11/32)
Bougie		
– Type	NGK DCPR8E	NGK DCPR8E
– Écartement ± 0.05 mm ($\pm .002$ po)	0.80 (.031) ⑩	0.80 (.031) ⑩
Chenille		
– Tension mm (po)	30 - 35 (1-3/16 - 1-3/8) ①	30 - 35 (1-3/16 - 1-3/8) ①
– Alignement	②	②
Carburant		
– Type	③	③
– Contenance du réservoir L (gal. É.-U.)	39 (10.3)	39 (10.3)
Huile (moteur)		
– Type	⑦	⑦
– Contenance du réservoir L (oz É.-U.)	3.4 (115)	3.4 (115)
Huile pour carters de chaîne/à transmission		
– Type	⑨	⑨
– Contenance mL (oz É.-U.)	250 (8.5)	250 (8.5)
Liquide de refroidissement		
– Type	⑩	⑩
– Contenance L (oz É.-U.)	3.8 (128)	4.0 (135)
Liquide de système de freinage		
– Type	DOT 4 ⑫	DOT 4 ⑫
① à ⑫ et S.O.: Se référer à la fin des FICHES TECHNIQUES.		
Dédiée à l'amélioration constante de la qualité et à l'innovation, BOMBARDIER se réserve le droit de changer, en tout temps, le design et les caractéristiques de ses produits, ou d'y effectuer des ajouts ou des améliorations, cela sans s'engager d'aucune façon à effectuer ces opérations sur les produits déjà fabriqués.		

MODÈLE	MX-Z 500 SS/R GSX 500 SS R	MX-Z TRAIL/ADR/ X 600 HO R GSX SPORT 600 HO R
Moteur		
– Régime de puissance maximale	± 100 (tr/mn)	—
Courroie d'entraînement		
– Numéro de pièce	417 300 197	417 300 197
– Limite d'usure (largeur)	mm (po)	34.2 (1-11/32)
Bougie		
– Type	NGK BR 9 ECS	NGK BR 9 ECS
– Écartement	± 0.05 mm (± .002 po)	0.45 (.018) ⑩
Chenille		
– Tension	mm (po)	30 - 35 (1-3/16 - 1-3/8) ①
– Alignement		②
Carburant		
– Type		③
– Contenance du réservoir	L (gal. É.-U.)	37 (9.8)
Huile (moteur)		
– Type		⑥
– Contenance du réservoir	L (oz É.-U.)	3.5 (118)
Huile pour carters de chaîne/à transmission		
– Type		⑨
– Contenance	mL (oz É.-U.)	250 (8.5)
Liquide de refroidissement		
– Type		⑩
– Contenance	L (oz É.-U.)	4.3 (145)
Liquide de système de freinage		
– Type		DOT 4 ⑫
① à ⑫ et S.O.: Se référer à la fin des FICHES TECHNIQUES.		
Dédiée à l'amélioration constante de la qualité et à l'innovation, BOMBARDIER se réserve le droit de changer, en tout temps, le design et les caractéristiques de ses produits, ou d'y effectuer des ajouts ou des améliorations, cela sans s'engager d'aucune façon à effectuer ces opérations sur les produits déjà fabriqués.		

MODÈLE		MX-Z RENEGADE 600 HO SDI R	SUMMIT ADR/X 600 HO R
Moteur			
– Régime de puissance maximale	± 100 (tr/mn)	—	—
Courroie d'entraînement			
– Numéro de pièce		417 300 197	417 300 197
– Limite d'usure (largeur)	mm (po)	34.2 (1-11/32)	34.2 (1-11/32)
Bougie			
– Type		NGK BR 9 ECS	NGK BR 9 ECS
– Écartement	± 0.05 mm (± .002 po)	0.80 (.031) ①	0.80 (.031) ①
Chenille			
– Tension	mm (po)	30 - 35 (1-3/16 - 1-3/8) ①	30 - 35 (1-3/16 - 1-3/8) ①
– Alignement		②	②
Carburant			
– Type		④	③
– Contenance du réservoir	L (gal. É.-U.)	37 (9.8)	37 (9.8)
Huile (moteur)			
– Type		⑤	⑤
– Contenance du réservoir	L (oz É.-U.)	3.5 (118)	3.5 (118)
Huile pour carters de chaîne/à transmission			
– Type		⑨	⑨
– Contenance	mL (oz É.-U.)	250 (8.5)	250 (8.5)
Liquide de refroidissement			
– Type		⑩	⑩
– Contenance	L (oz É.-U.)	4.3 (145)	4.3 (145)
Liquide de système de freinage			
– Type		DOT 4 ⑫	DOT 4 ⑫
① à ⑫ et S.O.: Se référer à la fin des FICHES TECHNIQUES.			
Dédiée à l'amélioration constante de la qualité et à l'innovation, BOMBARDIER se réserve le droit de changer, en tout temps, le design et les caractéristiques de ses produits, ou d'y effectuer des ajouts ou des améliorations, cela sans s'engager d'aucune façon à effectuer ces opérations sur les produits déjà fabriqués.			

MODÈLE		MX-Z X/ADR./REN./REN. X 800 HO R GSX LIMITED 800 HO R	SUMMIT X/H.M. X/ADR./ SPORT 800 HO R
Moteur			
– Régime de puissance maximale	± 100 (tr/mn)	7850	7850
Courroie d'entraînement			
– Numéro de pièce		417 300 166	417 300 166
– Limite d'usure (largeur)	mm (po)	35.3 (1-3/8)	35.3 (1-3/8)
Bougie			
– Type		NGK BR 9 ECS	NGK BR 9 ECS
– Écartement	± 0.05 mm (± .002 po)	0.45 (.018) ①	0.45 (.018) ①
Chenille			
– Tension	mm (po)	30 - 35 (1-3/16 - 1-3/8) ①	30 - 35 (1-3/16 - 1-3/8) ①
– Alignement		②	②
Carburant			
– Type		③	④
– Contenance du réservoir	L (gal. É.-U.)	37 (9.8)	37 (9.8)
Huile (moteur)			
– Type		⑥	⑥
– Contenance du réservoir	L (oz É.-U.)	3.5 (118)	3.5 (118)
Huile pour carters de chaîne/à transmission			
– Type		⑨	⑨
– Contenance	mL (oz É.-U.)	250 (8.5)	250 (8.5)
Liquide de refroidissement			
– Type		⑩	⑩
– Contenance	L (oz É.-U.)	4.3 (145)	4.3 (145)
Liquide de système de freinage			
– Type		DOT 4 ⑫	DOT 4 ⑫
① à ⑫ et S.O.: Se référer à la fin des FICHES TECHNIQUES.			
Dédiée à l'amélioration constante de la qualité et à l'innovation, BOMBARDIER se réserve le droit de changer, en tout temps, le design et les caractéristiques de ses produits, ou d'y effectuer des ajouts ou des améliorations, cela sans s'engager d'aucune façon à effectuer ces opérations sur les produits déjà fabriqués.			

- ① Mesure de la distance entre la glissière et le rebord intérieur de la chenille alors qu'on exerce une traction vers le bas de 7.3 kg (16 lb) sur celle-ci.
- ② Distance égale entre le rebord des guides de chenille et les glissières.
- ③ Essence ordinaire sans plomb dont l'indice d'octane est d'au moins 87 (R + M)/2.
- ④ Essence ordinaire sans plomb dont l'indice d'octane est d'au moins 91 (R + M)/2.
- ⑤ Huile à injection synthétique BOMBARDIER Formula XP-S II.
- ⑥ Huile à injection synthétique BOMBARDIER Formula XP-S II (ou l'équivalent) ou huile à injection BOMBARDIER (ou l'équivalent).
- ⑦ Huile synthétique pour moteurs quatre temps 0W40 de BOMBARDIER (N/P 293 600 054 — 12 x 1L)
- ⑧ Huile pour carters de chaîne Bombardier (N/P 413 801 900 — 12 x 250 mL).
- ⑨ Huile synthétique pour carters de chaîne Bombardier (N/P 413 803 300 — 12 x 355 mL).
- ⑩ Liquide de refroidissement prémélangé Bombardier (N/P 413 711 802 — 16 x 1 L).
- ⑪ **ATTENTION: Ne pas tenter de régler l'écartement des électrodes des bougies BR 9 ECS.**
- ⑫ SRF (DOT 4) (N/P 293 600 063) ou GTLMA (DOT 4) (N/P 293 600 062).

S.O.: Sans objet.

RENSEIGNEMENTS CONFIDENTIELS

Nous tenons à vous informer que vos coordonnées seront utilisées à des fins de sécurité et de garantie. Parfois, nous utilisons aussi les coordonnées de nos clients pour les renseigner sur nos produits et nos offres. Si vous préférez ne pas recevoir d'information à propos de nos produits, offres et services, écrivez-nous à l'adresse ci-après.

Prenez également note que, de temps à autre, des organismes de confiance sélectionnés avec soin peuvent être autorisés à utiliser les coordonnées de nos clients pour promouvoir des produits et services de qualité. Si vous ne désirez pas que vos coordonnées soient transmises à ces organismes, écrivez-nous à l'adresse suivante.

Bombardier Inc.

Produits récréatifs

Service de la garantie

75, rue J.A. Bombardier

Sherbrooke (Québec)

J1L 1W3 Canada

Télécopieur (819) 566-3590

CHANGEMENT D'ADRESSE OU DE PROPRIÉTAIRE

S'il y a changement d'adresse ou si vous avez vendu ou donné votre véhicule, remplissez et postez la carte comprise à la page suivante.

Un tel avis contribue à votre sécurité ou celle du propriétaire subséquent, même après la date d'expiration de la garantie originale, puisque la société Bombardier sera ainsi en mesure de communiquer avec vous s'il est nécessaire d'apporter une modification à votre motoneige.

AVIS À TOUT NOUVEAU PROPRIÉTAIRE:

Quand il y a transfert de propriété, envoyez le formulaire de changement de propriétaire, puisque vous avez le droit de profiter du reste de la période de garantie.

MOTONEIGES VOLÉES

Si votre motoneige est volée, vous devriez aviser le Service de garantie du distributeur de votre région.

Veuillez fournir votre nom, votre adresse, votre numéro de téléphone, ainsi que le numéro de série de la motoneige et la date à laquelle elle a été volée.

La société Bombardier fournira mensuellement une liste des motoneiges volées à tous ses concessionnaires autorisés de motoneiges SKI-DOO, afin d'aider les propriétaires à récupérer leur motoneige.

AFFRANCHIR
SUFFISAMMENT

BOMBARDIER
PRODUITS RÉCRÉATIFS

SERVICE DE GARANTIE
75, RUE J.A. BOMBARDIER
SHERBROOKE (QUÉBEC)
CANADA J1L 1W3

SKI-DOO®

2004 ski-doo®

Guide du conducteur

Incluant
Conseils de sécurité,
fonctionnement
et entretien du véhicule

Série ZX Série REV^{MC}



Série ZX
Série REV^{MC}



AVERTISSEMENT

Lisez attentivement ce guide. Il contient d'importantes consignes de sécurité.

Âge minimal recommandé pour le conducteur: 16 ans.

Âge minimal recommandé pour le passager
(s'il y a lieu): 16 ans

Laisser ce Guide du conducteur dans le véhicule.



2004

5 2 0 0 0 0 3 7 4